



**WATTS®**

Tarifa 2024

Componentes y sistemas  
para instalaciones hidráulicas,  
sanitarias y térmicas



# ¿QUIÉN ES WATTS?

**Watts Water Technologies, Inc.** es una **compañía multinacional estadounidense**, que cotiza en la Bolsa de Nueva York (NYSE), con más de 4600 empleados y 42 plantas de producción y logística en todo el mundo.

Desde **1874** Watts contribuye a la investigación tecnológica en el **sector hidráulico, sanitario y térmico** apuntando a una continua innovación y a la alta calidad de sus productos y soluciones. Desde hace 150 años, Watts se compromete cotidianamente a **mejorar el confort, la seguridad y la calidad de vida de las personas en todo el mundo**.

El know-how técnico, **la experiencia** en tecnologías relacionadas con el agua y los valores como **la fiabilidad, la ética**, la atención a la **salud**, la **seguridad** y la tutela del **medio ambiente** han guiado siempre a la compañía. Hoy en día Watts es partner de importantes empresas y de los mejores distribuidores de productos hidráulicos, sanitarios y térmicos.



**EFICIENCIA  
ENERGÉTICA**



**SEGURIDAD Y  
REGULACIÓN**



**CONSERVACIÓN  
DEL AGUA**

# 150 AÑOS DE WATTS

En 2024 Watts celebra el pasado mirando hacia el futuro

Watts celebra con orgullo sus primeros 150 años: un siglo y medio de **innovación, investigación y desarrollo** de productos y soluciones que mejoran el confort, la seguridad y la calidad de vida de las personas en todo el mundo.

En 1874, **Joseph E. Watts**, un inmigrante de origen inglés, fundó **Watts Regulator Company**, un taller mecánico que suministraba componentes y racores a las fábricas textiles locales, en Lawrence, Massachusetts.

A lo largo de los años, Watts ha obtenido muchas patentes. Entre ellas cabe recordar las de las innovadoras **válvulas de seguridad que prevenían fallas en las calderas** y lesiones a los operarios que trabajaban con estos dispositivos.

A pesar de haber sido concebidas originalmente para la industria textil, inmediatamente han obtenido un éxito considerable, encontrando amplia aplicación y difusión.

*"Desde sus comienzos, nuestra historia siempre se ha caracterizado por una serie de productos que han revolucionado el sector hidráulico, sanitario y térmico – recuerda **Fabrizio Fedrizzi, Presidente del Consejo de Administración de Watts Industrias Ibérica, S.A.** – y aún hoy nuestras soluciones son sinónimo de calidad, fiabilidad y excelencia.*

*Hemos recorrido un largo camino durante nuestros primeros 150 años de actividad y, mientras celebramos este importante logro, miramos hacia el futuro renovando nuestro compromiso con productos y soluciones cada vez más eficientes".*

1874

Joseph Watts funda "Watts Regulator Company"

Y continúa diciendo: "el legado de Watts es un compromiso constante para garantizar que el agua se gestione de forma segura y eficiente mediante el uso de soluciones fiables y tecnológicamente avanzadas".

**Para Watts cada gota cuenta.**

2024

Celebramos los primeros 150 años de su legado

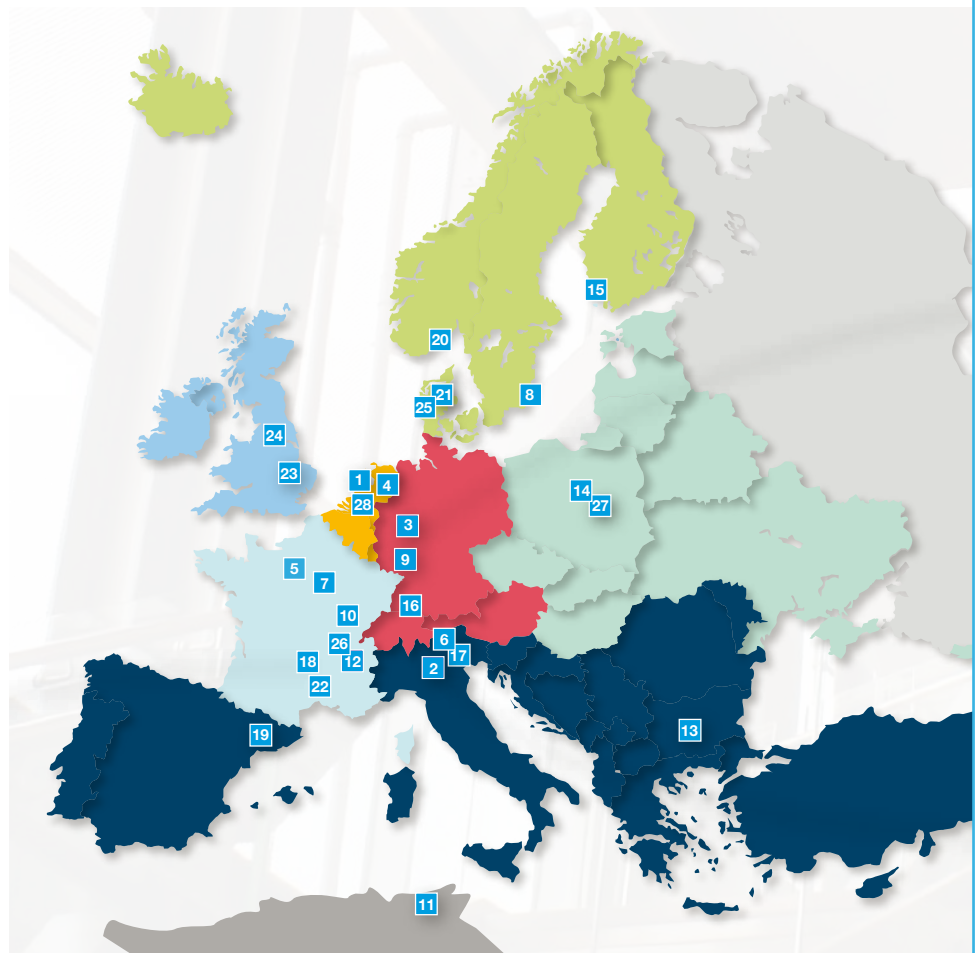


# NUESTRAS SEDES EN EL MUNDO



## Watts en Europa 7 Regiones comerciales

1	Ámsterdam	Países Bajos
2	Biassono	Italia
3	Dattenberg	Alemania
4	Eerbeek	Países Bajos
5	Evry	Francia
6	Gardolo	Italia
7	Hautvillers	Francia
8	Kalmar	Suecia
9	Landau	Alemania
10	Chambéry	Francia
11	Monastir	Túnez
12	Moirans	Francia
13	Plovdiv	Bulgaria
14	Piaseczno	Polonia
15	Raisio	Finlandia
16	Reichenau	Alemania
17	Rovereto	Italia
18	Rosières	Francia
19	Rubí	España
20	Siljan	Noruega
21	Skanderborg	Dinamarca
22	Sorgues	Francia
23	St. Neots	Reino Unido
24	Tadcaster	Reino Unido
25	Vildbjerg	Dinamarca
26	Virey le Grand	Francia
27	Varsovia	Polonia
28	Wingene	Bélgica



# NUESTROS SERVICIOS

Watts proporciona recursos en línea y servicio técnico a sus clientes. Nuestros expertos han creado herramientas y software específicos para hacer más eficientes los procesos y ofrecer una actualización continua, además de programas formativos de alta calidad.



## Configuradores y simuladores

Para algunas series de productos, selecciona el modelo más adecuado y simula su funcionamiento en tu instalación.

[watts.eu/es](http://watts.eu/es)



## Objetos BIM / CAD

Descarga los archivos BIM, DWG, DXF, STP de nuestros productos de forma gratuita y cuando quieras para insertarlos en tus proyectos.

[watts.eu/es](http://watts.eu/es)



## Formación profesional

Mantente al día con nuestros cursos profesionales, siempre accesibles en línea.

## LEARN & EARN

¡Descubre nuestra **plataforma de formación** en línea gratuita!

1. Regístrate ahora en [training.watts.com](http://training.watts.com)
2. **Sigue cursos de 5-10 minutos, cuando y donde quieras**, desde PC, tableta o smartphone
3. Obtén gadgets exclusivos



COMPONENTES PARA CENTRAL TÉRMICA

1

DOMÓTICA Y PRODUCTOS PARA EL CONFORT

2

VÁLVULAS DE CIERRE Y DE RETENCIÓN

3

MANÓMETROS Y TERMÓMETROS

4

SISTEMAS DE TUBERÍAS FLEXIBLES MICROFLEX

5

EQUILIBRADO DE REDES

6

CONTABILIZACIÓN DEL CALOR

7

SISTEMAS DE DISTRIBUCIÓN

8

VÁLVULAS Y ACCESORIOS PARA RADIADORES

9

COMPONENTES PARA INSTALACIONES DE GAS,  
GASÓLEO Y ACEITE COMBUSTIBLE

10

REGULACIÓN Y PROTECCIÓN DE LAS REDES DE  
DISTRIBUCIÓN DE AGUA

11

COMPONENTES PARA INSTALACIONES DE ENERGÍA RENOVABLE

12

RACORES

13



# ÍNDICE

<b>1</b>	<b>COMPONENTES PARA CENTRAL TÉRMICA</b>	<b>11</b>
<b>1.1</b>	<b>Seguridad, protección y control</b>	<b>12</b>
	Válvulas de seguridad	16
	Válvulas de descarga térmica	20
	Válvulas de llenado	22
	Válvulas de presión diferencial By-pass y de retención	23
	Interruptores de flujo y presostatos	24
	Termostatos de control, seguridad y accesorios	25
	Quitaflores	26
	Dimensiones	28
<b>1.2</b>	<b>Módulos de distribución</b>	<b>34</b>
	Grupos de mezcla	34
	Separadores hidráulicos y colectores de distribución	36
	Grupos de regulación climática	38
	Válvulas mezcladoras y actuadores	39
	Grupos de mezcla y de recirculación del agua caliente sanitaria	41
	Accesorios para central térmica	41
	Dimensiones	42
<b>2</b>	<b>DOMÓTICA Y PRODUCTOS PARA EL CONFORT</b>	<b>47</b>
	Vision@: regulación y control del confort	48
	Sistema Vision@ Wireless	49
	Sistema Vision@ Wired	58
	Cronotermostatos y termostatos de conexión mediante cables y RF	64
	Cronotermostatos Milux	67
	Termostatos para fan coil	69
	Reguladores climático	70
	Termostatos de regulación y de seguridad	72
	Dimensiones	74
<b>3</b>	<b>VÁLVULAS DE OBTURACIÓN Y DE RETENCIÓN</b>	<b>81</b>
<b>3.1</b>	<b>Válvulas de obturación</b>	<b>82</b>
	Válvulas de bola	83
	Válvulas de bola en tres piezas	84
	Válvula de bola de dos piezas	85
	Válvula de bola monobloc	85
	Válvula de mariposa Sylax	87
	Válvula de mariposa Sylax en acero inoxidable 316	100
	Válvula de mariposa Sylax con reductor manual	105
	Sylax CNPP tipo Wafer/Sylax FM tipo Wafer	110
	Válvula de mariposa para gas	111
	Válvula de mariposa para sector HVAC XYLIA2	112
	Tilis, Lycene, Emaris	116

	Válvulas de mariposa motorizadas	117
	Dimensiones	118
<b>3.2</b>	<b>Válvulas de retención</b>	<b>124</b>
	Válvulas de retención de latón/plástico	125
	Válvulas de retención de hierro fundido	127
	Válvulas de retención en fundición de doble clapeta entre bridas	129
	Válvulas de retención en fundición de clapeta batiente entre bridas	131
	Válvulas de retención en fundición de clapeta batiente entre bridas, inspeccionables	132
	Válvulas de retención Wafer	133
	Válvulas de retención a membrana	134
	Válvulas de retención de bola	135
	Válvulas de pie con colador de latón/plástico	137
	Válvulas de pie con colador en fundición	138
	Válvulas de pie con colador en fundición	139
	Filtro en Y	141
	Dimensiones	142
<b>4</b>	<b>MANÓMETROS Y TERMÓMETROS</b>	<b>149</b>
<b>4.1</b>	<b>Manómetros</b>	<b>150</b>
	Manómetros para central térmica	150
	Manómetros de membrana para gas	152
	Manómetros secos para aplicaciones industriales	153
	Manómetros de glicerina para aplicaciones industriales	158
	Accesorios para manómetros	160
<b>4.2</b>	<b>Termómetros</b>	<b>162</b>
	Termómetros bimetálicos para instalaciones	162
	Termómetros y accesorios para el tubo de humos	167
	Termómetros de vidrio	168
<b>4.3</b>	<b>Termomanómetros</b>	<b>169</b>
<b>5</b>	<b>TUBERIAS FLEXIBLES PREAISLADAS</b>	<b>171</b>
	Microflex	172
	Racores para tuberías para calefacción y refrigeración con presiones de 6 bar y para tuberías COOL con presiones de 16 bar	189
	Racores para tuberías sanitarias - 10 bar	191
	Racores en plástico para tuberías COOL	192
	Accesorios	193
<b>6</b>	<b>EQUILIBRADO DE CIRCUITOS</b>	<b>201</b>
	Válvulas de equilibrado estático de lectura directa	202
	Válvulas de equilibrado estático	203
	Válvulas de equilibrado dinámico	208
	Instrumentos de medición	209
	Accesorios para el equilibrado	209
	Dimensiones	210
<b>7</b>	<b>CONTABILIZACIÓN DEL CALOR</b>	<b>215</b>
	Domocompact: Módulos para la termostatación y la medición de la energía térmica	216
	Módulos térmicos periféricos	230
	Medición de la energía térmica	236
	Contadores volumétricos de caudal	241
	Concentradores de datos mediante protocolo M-Bus	244
	Instrumentación	245
	Dimensiones	248
<b>8</b>	<b>SISTEMAS DE DISTRIBUCIÓN</b>	<b>253</b>
<b>8.1</b>	<b>Paneles radiantes</b>	<b>254</b>
	Modulo de regulación	254
	Grupos de distribución	257
	Válvula mezcladora y tuberías para instalaciones por suelo radiante	258

Dimensiones	259
<b>8.2 Sistemas Modulares</b>	<b>260</b>
Válvulas de zona	260
Válvulas para fan-coil	263
Actuadores	265
Colectores simples para sistemas modulares	267
Colectores coplanares sistemas modulares	269
Accesorios	271
Cajas de inspección	272
Purgadores de aire con flotador	275
Dimensiones	278
<b>9 VÁLVULAS Y ACCESORIOS PARA RADIADORES</b>	<b>285</b>
Válvulas termostatzables y detentores TRV, en escuadra, acoplamiento en cobre/plastico	286
Válvulas termostatzables y detentores TRV, rectos, acoplamiento en cobre/plastico	287
Válvulas termostatzables y detentores TRV, en escuadra, acoplamiento en hierro-EN215	288
Válvulas termostatzables y detentores TRV, rectos, acoplamiento en hierro-EN215	288
Válvulas termostatzables y detentores, en escuadra, acoplamiento en cobre/plastico	289
Válvulas termostatzables y detentores, rectos, acoplamiento en cobre/plastico	290
Válvulas termostatzables y detentores, en escuadra, acoplamiento en hierro-EN215	291
Válvulas termostatzables y detentores, rectos, acoplamiento en hierro-EN215	292
Válvulas termostatzables con cuerpo invertido	293
Válvulas termostatzables de 4 vías para instalaciones bitubo y monotubo	294
Válvulas manuales monotubo	294
Cabezales termostáticos	295
Juego de válvulas termostatzables	297
Válvulas y detentores manuales	298
Accesorios	300
Recambios para válvulas	301
Purgadores de aire	302
Dimensiones	303
<b>10 COMPONENTES PARA INSTALACIONES DE GAS, GASÓLEO Y ACEITE COMBUSTIBLE</b>	<b>307</b>
<b>10.1 Válvulas de corte para combustibles</b>	<b>308</b>
Válvulas de corte manual	308
Dimensiones	308
<b>10.2 Gas</b>	<b>309</b>
Accesorios para la línea de gas	309
Filtro para gas y aire	310
Racores antivibratorios y dieléctricos	312
Reguladores de presión	313
Reguladores de presión de 4 bar	322
Válvulas de bloqueo y de alivio	325
Reguladores de relación aire/gas	327
Electroválvulas automáticas on-off	327
Electroválvulas de rearme manual	332
Detectores de gas	343
Racores flexibles y extensibles	346
Dispositivo de protección	347
Dimensiones	348
<b>10.3 Gasóleo y aceite combustible</b>	<b>360</b>
Filtros en línea	361
Filtros magnéticos	368
Filtros con resistencia electrónica	370
Filtros magnéticos con resistencia electrónica	373
Filtros especiales	374

Recambios para filtros en línea	377
Filtros autolimpiantes	382
Filtros autolimpiantes para instalaciones de alta presión	384
Filtros autolimpiantes con calentador	385
Filtros para aceite usado	387
Recambios para filtros autolimpiantes	388
Componentes para instalaciones	390
Recambios para electroválvulas para gasóleo	391
Indicadores de nivel, sondas, accesorios	392
Grupos sumergidos	393
Racores	394
Seguridad	395
Indicadores de pérdidas	396
Inyectores	397
Dimensiones	398
<b>11 REGULACIÓN Y PROTECCIÓN DE LAS REDES DE DISTRIBUCIÓN DE AGUA</b>	<b>407</b>
<b>11.1 Sistema anticálcico OneFlow®</b>	<b>408</b>
Dimensiones	413
<b>11.2 Dispositivos de regulación</b>	<b>416</b>
Válvulas reductoras de presión de asiento compensado	417
Válvulas reductoras de presión Desbordes	420
Válvulas automáticas de regulación	426
Mezcladoras termostáticas	431
Válvulas mezcladoras termostáticas	432
Válvulas mezcladoras termostáticas para instalaciones colectivas	434
Dimensiones	438
<b>11.3 Protección de las redes de distribución de agua</b>	<b>443</b>
Desconectores roscados	445
Desconectores bridados	447
Otros desconectores y válvulas de protección	448
Electroválvulas	451
Racores dieléctricos	456
Racores antivibratorios	457
Amortiguadores anti ariete	459
Vasos de expansión, presostatos y caudalímetros	461
Purgadores de aire	462
Accesorios para bombas	463
Vasos de expansión	464
Dimensiones	468
<b>12 COMPONENTES PARA LAS INSTALACIONES DE ENERGÍA RENOVABLE</b>	<b>475</b>
Energía solar térmica	476
Sistemas para instalaciones de biomasa	482
Sistemas para instalaciones geotérmicas	483
Dimensiones	484
<b>13 RACORES</b>	<b>487</b>
Racores para tubos de cobre	488
Racores para tubos en polietileno reticulado multicapa	490
Reducciones, codos, alambre de aleación para soldar	491
Dimensiones	494
<b>Índice por producto</b>	<b>496</b>
<b>Índice por familia</b>	<b>511</b>







# Capítulo 1

## Componentes para central térmica









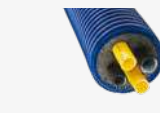



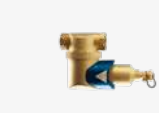






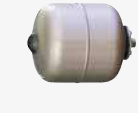

**WATTS®**



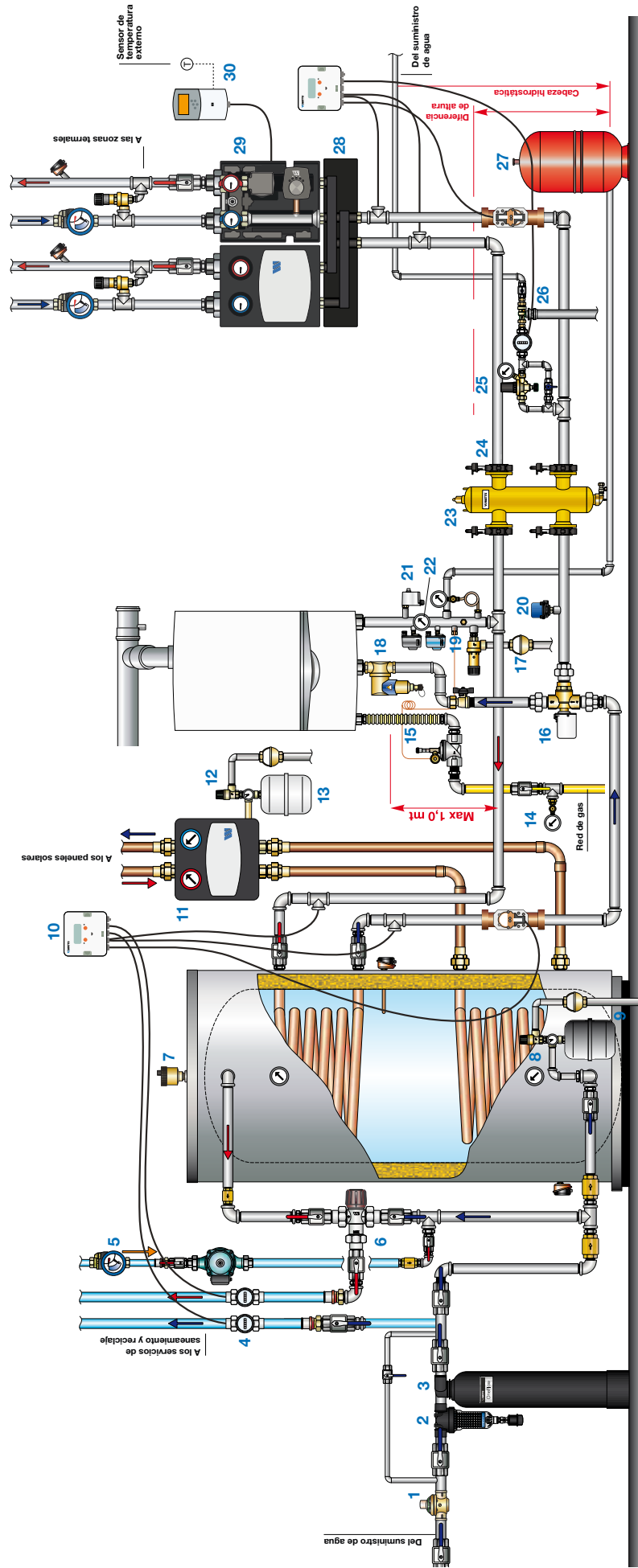
SV - Válvula de seguridad  
de membrana

Modelo con alta capacidad de descarga  
Agua con glicol hasta 50%



	<b>1. ZKB</b> Junta antivibración Pag. 457		<b>7.M1-ABS 80/R</b> Manómetro Pag. 151		<b>13. SV</b> Válvula de seguridad Pag. 17		<b>19. DESBORDES</b> Reductor de presión Pag. 420
	<b>2. INT - NEW INTERVENT</b> Válvula de purgador de aire automática Pag. 275		<b>8. V3GB CLASSIC</b> Válvula de 3 vías con actuador electrónico Pag. 39 e 40		<b>14. e-ULTRAMIX®</b> Válvula mezcladora termostática Pag. 434		<b>20. ALM</b> Válvula de llenado automático Pag. 22
	<b>3. Microflex® HP</b> Tubería flexible preaislada para bomba de calor Pag. 180		<b>9. SDDF</b> Separador hidráulico multifunción Pag. 27		<b>15. IDROSET® Serie CF</b> Válvula de equilibrado estático Pag. 202		<b>21. BABM</b> Desconector Pag. 445
	<b>4. WSS</b> Desfangador Pag. 26		<b>10. HK20</b> Grupo hidráulico de bombeo compacto Pag. 34		<b>16. e-ULTRAMIX®</b> Unidad de control para válvula mezcladora termostática Pag. 434		
	<b>5. ERE</b> Vaso de expansión para calefacción Pag. 466		<b>11. VB32</b> Colector de distribución Pag. 37		<b>17. ONEFLOW®</b> Sistema anti incrustación calçarea Pag. 410		
	<b>6. GAG-SV</b> Kit para vaso de expansión Pag. 467		<b>12. ACS CE</b> Vaso de expansión ACS Pag. 464		<b>18. WHOF1</b> Filtro autolimpiante Pag. 412		

## Componentes para central térmica



Toda la información, datos, fotografías y productos contenidos en esta representación y/o en este diagrama son solo para fines ilustrativos y promocionales, no tienen valor contractual ni garantía, no constituyen un manual de instalación y no representan un diagrama ejecutivo.

	<b>1. DESBORDES</b> Reductor de presión Pag. 420		<b>9. ACS CE</b> Vaso de expansión ACS Pag. 464		<b>17. IS</b> Embudo de descarga Pag. 20		<b>25. ALM</b> Válvula de llenado automático Pag. 22
	<b>2. WHOFF1</b> Filtro autolimpiante Pag. 412		<b>10. Superstatic 440 N</b> Contador estático para contabilidad de energía térmica Pag. 238		<b>18. WSS</b> Desfangador Pag. 26		<b>26. CA9C</b> Desconector con filtro incorporado Pag. 448
	<b>3. ONEFLOW®</b> Sistema anti incrustación calcárea Pag. 410		<b>11. FBS20E</b> Grupo Hidráulico de bombeo para instalación solar térmica Pag. 479		<b>19. PRMIN</b> Presostato de mínima de rearme manual Pag. 24		<b>27. ERE</b> Vaso de expansión para calefacción Pag. 466
	<b>4. WMT</b> Medidor volumétrico Pag. 241		<b>12. SVE SOL</b> Válvula de seguridad para instalación solar térmica Pag. 477		<b>20. PRM</b> Presostato de bloqueo de rearme manual Pag. 24		<b>28. VB32</b> Colector de distribución Pag. 37
	<b>5. iDROSET® Serie CF</b> Válvula de equilibrado estático Pag. 202		<b>13. SOLAR</b> Vaso de expansión solar Pag. 478		<b>21. TRS TU</b> Bitermostato de inmersión regulable de bloqueo y rearme manual Pag. 25		<b>29. HK20</b> Grupo hidráulico de bombeo compacto Pag. 34
	<b>6. 61C</b> Válvula mezcladora termostática para ACS Pag. 432		<b>14. MP1 63</b> Manómetro de membrana para gas Pag. 156		<b>22. M1-ABS 80/R</b> Manómetro Pag. 151		<b>30. RCL-HC</b> Controlador climático digital Pag. 71
	<b>7. INT - NEW INTERVENT</b> Válvula de purga de aire automática Pag. 275		<b>15. GE</b> Tubo flexible para gas Pag. 35		<b>23. SDDF</b> Separador hidráulico multifunción Pag. 27		
	<b>8. SV</b> Válvula de seguridad para caldera Pag. 17		<b>16. VU3+ETE</b> Válvula de 3 vías con actuador electrotérmico Pag. 262 y 267		<b>24. XYLIA2</b> Válvula mariposa Pag. 112		

## Válvulas de seguridad

### MSL



Válvula de seguridad de membrana. Cuenta con cuerpo en latón CW617N, acoplamiento de 1/2" macho-hembra, pomo de descarga manual en plástico y muelle en acero al Ni-Cr. PN 10. Temperatura de trabajo: -10÷110°C. Fluidos: agua con glicol hasta el 50%.

**Es conforme con la norma WRAS y con la Directiva PED 2014/68/UE.**

Código	DN	bar	Cant.	PVP/€
<b>0206015N</b>	1/2"	1,5	1	13,00
<b>0206018N</b>	1/2"	1,8	1	13,00
<b>0206020N</b>	1/2"	2	1	13,00
<b>0206525</b>	1/2"	2,5	1	13,00
<b>0206530</b>	1/2"	3	1	13,00
<b>0206035N</b>	1/2"	3,5	1	13,00
<b>0206540</b>	1/2"	4	1	13,00
<b>0206050N</b>	1/2"	5	1	13,00
<b>0206060N</b>	1/2"	6	1	13,00
<b>0206070N</b>	1/2"	7	1	13,00
<b>0206080N</b>	1/2"	8	1	13,00
<b>0206090N</b>	1/2"	9	1	13,00
<b>0206099N</b>	1/2"	10	1	13,00

Para las dimensiones véase la pág.28

### MSV



Válvula de seguridad de membrana. Cuenta con cuerpo en latón CW617N, acoplamiento de 1/2" hembra-hembra, pomo de descarga manual en plástico y muelle en acero al Ni-Cr. PN 10. Temperatura de trabajo: -10÷110°C. Fluidos: agua con glicol hasta el 50%.

**Es conforme con la norma WRAS y con la Directiva PED 2014/68/UE.**

Código	DN	bar	Cant.	PVP/€
<b>0207015N</b>	1/2"	1,5	1	13,00
<b>0207018N</b>	1/2"	1,8	1	13,00
<b>0207020N</b>	1/2"	2	1	13,00
<b>0207525</b>	1/2"	2,5	1	13,00
<b>0207530</b>	1/2"	3	1	13,00
<b>0207035N</b>	1/2"	3,5	1	13,00
<b>0207540</b>	1/2"	4	1	13,00
<b>0207050N</b>	1/2"	5	1	13,00
<b>0207060N</b>	1/2"	6	1	13,00
<b>0207070N</b>	1/2"	7	1	13,00
<b>0207080N</b>	1/2"	8	1	13,00
<b>0207090N</b>	1/2"	9	1	13,00
<b>0207099N</b>	1/2"	10	1	13,00

Para las dimensiones véase la pág.28

**SV**

Válvula de seguridad de membrana. Cuenta con cuerpo en latón CW617N, acoplamientos hembra-hembra con salida sobredimensionada, pomo de descarga manual en plástico y muelle en acero al Ni-Cr. PN 10. Temperatura de trabajo: -10÷110°C. Fluidos: agua con glicol hasta el 50%.

**Es conforme con la Directiva PED 2014/68/UE.**

**Modelos DN 15, 20, 25, 32 presión de regulación 2.5, 3.0, 4.0, 6.0, 8.0 y 10.0 bar.**

**Son conformes con la normativa alemana TRD721, VdT V Merkblatt Sicherheitsventil 100.**

**Conforme: ACS (Attestation de Conformité Sanitaire) DN 1/2"-3/4", DN 3/4"-1".**

Código	DN	bar	Cant.	PVP/€
0216015N	1/2" x 3/4"	1,5	1	13,10
0216018N	1/2" x 3/4"	1,8	1	13,10
0216020N	1/2" x 3/4"	2	1	13,10
0215125	1/2" x 3/4"	2,5	1	13,10
0215130	1/2" x 3/4"	3	1	13,10
0216035N	1/2" x 3/4"	3,5	1	13,10
0215104	1/2" x 3/4"	4	1	13,10
0216045N	1/2" x 3/4"	4,5	1	13,10
0216050N	1/2" x 3/4"	5	1	13,10
0216055N	1/2" x 3/4"	5,5	1	13,10
0216060N	1/2" x 3/4"	6	1	13,10
0216070N	1/2" x 3/4"	7	1	13,10
0216080N	1/2" x 3/4"	8	1	13,10
0216090N	1/2" x 3/4"	9	1	13,10
0216099N	1/2" x 3/4"	10	1	13,10
0217015N	3/4" x 1"	1,5	1	26,10
0217018N	3/4" x 1"	1,8	1	26,10
0217020N	3/4" x 1"	2	1	26,10
0217625	3/4" x 1"	2,5	1	26,10
0217630	3/4" x 1"	3	1	26,10
0217035N	3/4" x 1"	3,5	1	26,10
0217604	3/4" x 1"	4	1	26,10
0217045N	3/4" x 1"	4,5	1	26,10
0217050N	3/4" x 1"	5	1	26,10
0217055N	3/4" x 1"	5,5	1	26,10
0217060N	3/4" x 1"	6	1	26,10
0217070N	3/4" x 1"	7	1	26,10
0217080N	3/4" x 1"	8	1	26,10
0217090N	3/4" x 1"	9	1	26,10
0217099N	3/4" x 1"	10	1	26,10
0218615	1"x1.1/4"	1,5	1	52,40
0218625	1"x1.1/4"	2,5	1	52,40
0218630	1"x1.1/4"	3	1	52,40
0218604	1"x1.1/4"	4	1	52,40
0218305	1"x1.1/4"	5	1	52,40
0218606	1"x1.1/4"	6	1	52,40
0218607	1"x1.1/4"	7	1	52,40
0218608	1"x1.1/4"	8	1	52,40
0218699	1"x1.1/4"	10	1	52,40
0219615	1.1/4"x1.1/2"	1,5	1	70,20
0219625	1.1/4"x1.1/2"	2,5	1	70,20
0219630	1.1/4"x1.1/2"	3	1	70,20
0219604	1.1/4"x1.1/2"	4	1	70,20
0219405	1.1/4"x1.1/2"	5	1	70,20
0219606	1.1/4"x1.1/2"	6	1	70,20
0219607	1.1/4"x1.1/2"	7	1	70,20
0219608	1.1/4"x1.1/2"	8	1	70,20
0219610	1.1/4"x1.1/2"	10	1	70,20

Para las dimensiones véase la pág.28



**MSM/E30**



Válvula de seguridad de membrana. Cuerpo de latón, manopla de descarga manual en resina, resorte de acero inoxidable al Ni-Cr, membrana y guarnición de goma resistentes hasta 140°C.

Código	Descripción	Cant.	PVP/€
0210130	3 bar 1/2" con manómetro hembra - hembra	1	22,40
0210430	3 bar 1/2" con manómetro macho - hembra	1	22,40
0210730	3 bar 3/4" con manómetro hembra - hembra	1	31,10
0210030	3 bar 1/2" con toma hembra - hembra	1	11,50

**Especificaciones técnicas y caudales de descarga de las válvulas MSL-MSV-SV**

	Presión de calibración	Presión de descarga máx	Presión de descarga mín	Diámetro del orificio	Sección del orificio	Coef. de flujo	Caudal de descarga	Potencia térmica máxima del generador	
	(bar)	(bar)	(bar)	(mm)	(cm²)	(K)	(kg/h)	(kW)	(kcal/h)
<b>MSL/MSV</b>									
1/2"	1,5	1,65	1,35	13,50	1,43	0,57	97	56	48.500
	1,8	1,98	1,62				109	63	54.250
	2	2,2	1,8				117	68	58.250
	2,5	2,75	2,25				135	78	67.250
	3	3,3	2,7				153	89	76.250
	3,5	3,85	3,15				172	100	85.750
	4	4,4	3,6				191	111	95.000
	5	5,5	4,5				226	131	112.750
	6	6,6	5,4				262	152	130.750
	7	7,7	6,3				300	174	149.500
8	8,8	7,2	342	198	170.250				
9	9,9	8,1	377	218	187.750				
10	11	9	408	237	203.500				
<b>SV</b>									
1/2"X3/4"	1,5	1,65	1,35	13,50	1,43	0,57	97	56	48.500
	1,8	1,98	1,62				109	63	54.250
	2	2,2	1,8				117	68	58.250
	2,5	2,75	2,25				135	78	67.250
	3	3,3	2,7				153	89	76.250
	3,5	3,85	3,15				173	100	86.250
	4	4,4	3,6				191	111	95.000
	4,5	4,95	4,05				210	122	104.750
	5	5,5	4,5				226	131	112.750
	5,5	6,05	4,95				245	142	122.000
6	6,6	5,4	262	152	130.750				
7	7,7	6,3	300	174	149.500				
8	8,8	7,2	342	198	170.250				
9	9,9	8,1	377	218	187.750				
10	11	9	408	237	203.500				
3/4"X1"	1,5	1,65	1,35	14,00	1,54	0,66	121	70	60.500
	1,8	1,98	1,62				135	79	67.500
	2	2,2	1,8				145	84	72.500
	2,5	2,75	2,25				168	97	83.750
	3	3,3	2,7				190	110	95.000
	3,5	3,85	3,15				215	125	107.250
	4	4,4	3,6				238	138	118.500
	4,5	4,95	4,05				261	152	130.250
	5	5,5	4,5				281	163	140.250
	5,5	6,05	4,95				305	177	152.000
6	6,6	5,4	327	189	162.750				
7	7,7	6,3	373	216	186.250				
8	8,8	7,2	425	247	212.000				
9	9,9	8,1	477	281	238.750				
10	11	9	529	317	265.250				
1"X1.1/4"	1,5	1,7	1,4	20,5	3,3	0,84	330	192	164.750
	2,5	2,8	2,3				458	266	228.250
	3	3,3	2,7				520	301	259.250
	4	4,4	3,6				648	376	323.250
	5	5,5	4,5				768	445	382.750
	6	6,6	5,4				891	517	444.250
	7	7,7	6,3				1018	591	507.750
	8	8,8	7,2				1160	673	578.750
	10	11	9				1386	804	691.250
	1.1/4"X1.1/2"	1,5	1,7				1,4	27,5	5,94
2,5		2,8	2,3	481	279	239.750			
3		3,3	2,7	546	317	272.250			
4		4,4	3,6	680	395	339.250			
5		5,5	4,5	806	467	402.000			
6		6,6	5,4	936	543	466.500			
7		7,7	6,3	1069	620	533.250			
8		8,8	7,2	1218	707	607.500			
10		11	9	1455	844	725.750			



**VSS174A**


Válvula de seguridad gran capacidad descarga para circuito de agua sanitaria. Asiento acero inoxidable. Cuerpo en bronce. Temperatura máxima de trabajo 110°C. Atención: para la elección tener en cuenta la capacidad de evacuación y no la del diámetro tubería.

Código	DN	bar	Cant.	PVP/€
0226132	1" H 1" H	5 bar	1	171,90
0226142	1" H 1" H	6 bar	1	171,90
0226152	1" H 1" H	7 bar	1	171,90
0226162	1" H 1" H	8 bar	1	171,90
0226123	1 1/4" H 1 1/4" H	4,2 bar	1	318,60
0226133	1 1/4" H 1 1/4" H	5 bar	1	318,60
0226114	1 1/2" H 1 1/2" H	3 bar	1	372,20
0226124	1 1/2" H 1 1/2" H	4,2 bar	1	372,20
0226144	1 1/2" H 1 1/2" H	6 bar	1	372,20
0226154	1 1/2" H 1 1/2" H	7 bar	1	372,20
0226164	1 1/2" H 1 1/2" H	8 bar	1	372,20
0226184	1 1/2" H 1 1/2" H	10 bar	1	372,20
0226115	2" H 2" H	3 bar	1	519,20
0226125	2" H 2" H	4,2 bar	1	519,20
0226135	2" H 2" H	5 bar	1	519,20

**SFR**


Grupo de seguridad para depósitos, acumuladores, termos, etc. Cuatro funciones: válvula de seguridad, válvula de corte, válvula de retención y descarga manual. Se recomienda asiento en acero inoxidable para aguas duras y/o agresivas. Taradas a 7 bar.

Código	Conexión	Cant.	PVP/€
1252551SP	1/2" M-H	1	39,60
1252550SP	3/4" M-H	1	39,60
1252570SP	3/4" M-H Inox	1	43,20
1252571SP	3/4" M-H Codo-inox	1	44,80
1254555	1" M-H	1	114,60
1292315NF	Sifón	1	5,00

Para las dimensiones véase la pág.33

**PT-684**


Válvula de seguridad de temperatura combinada y presión para la protección de los tanques de acumulación. Cuenta con cuerpo en latón descincado, muelle en acero, membrana en EPDM. Se encuentran disponibles modelos con acoplamientos roscados macho/hembra o macho/racor para tubo de cobre. Se puede montar en vertical u horizontal (Sólo con descarga hacia abajo). PN 10. Temperatura nominal: 92±3°C. Fluido: agua sanitaria.

**Es conforme con la norma EN 1490.**

Código	DN	Calibración (bar)	Cant.	PVP/€
68403	1/2"MH	7	1	62,80
68404	1/2"MH	10	1	62,80
68450	3/4"MH	3	1	62,80
68451	3/4"MH	4	1	62,80
68452	3/4"MH	6	1	62,80
68453	3/4"MH	7	1	62,80
68455	3/4"MH	10	1	62,80

Para las dimensiones véase la pág.28

## KSG30



Grupo de seguridad para instalaciones de circuito cerrado conforme con la norma EN 12828. Se instala en colector en acero inoxidable galvanizado y cuenta con purgador de aire de la Serie MV, válvula de seguridad de la Serie SV de 1/2" (3 bar) y manómetro (4 bar) con válvula de retención. Acoplamiento para el grupo de seguridad de 1" hembra. PN 10. Temperatura máxima: 110°C.

Código	Conexión	bar	Cant.	PVP/€
0270130INT	1" H	PN10	1	63,90

## IS



Embudo de descarga para válvulas de seguridad y válvulas de descarga térmica.

Código	DN	Cant.	PVP/€
0235115	1/2" HH	1	24,80
0235120	3/4" HH	1	31,00
0235125	1" HH	1	41,40
0235132	1.1/4" HH	1	71,90

Para las dimensiones véase la pág.29

## Válvulas de descarga térmica

### STS - SECURFLUX



Válvula de descarga térmica para calderas de combustible sólido no pulverizado con doble seguridad. Cuenta con cuerpo en latón CW617N niquelado, dispositivo para prueba de funcionamiento, Sonda de inmersión con vaina de 145 mm y acoplamiento de 1/2" macho. PN 10. Temperatura de regulación: 97°C. Temperatura de descarga con caudal máximo: 107°C. Caudal máximo de descarga: 6500 l/h a 8 bar.

Es conforme con la Directiva 2014/68/UE.

Código	DN	Capilar	Cant.	PVP/€
0232120	3/4" H	doble seguridad 1300 mm	1	215,30
0232220	3/4" H	doble seguridad 2000 mm	1	256,00

Para las dimensiones véase la pág.29



**RECAMBIOS** Vaina en latón de 1/2" macho

Código	DN	Cant.	PVP/€
0299016	3/8"	1	19,20

**STS.S**


Válvula de descarga térmica para calderas de combustible sólido no pulverizado con doble seguridad y acoplamiento del tubo capilar orientable a 360°. Cuenta con cuerpo en latón CW617N, sonda de inmersión con vaina de 145 mm y acoplamiento de 1/2" macho. PN 10. Temperatura de regulación: 55°C, 85°C, 93°C, 97°C y 103°C. Temperatura de descarga con caudal máximo: 107°C. Caudal máximo de descarga: 6500 l/h a 8 bar. DN 3/4" hembra.

Es conforme con la **Directiva 2014/68/UE**.

Código	T°C	Capilar	Cant.	PVP/€
0232620	97	1300 mm	1	132,00
0232621	85	1300 mm	1	139,10
0232622	93	1300 mm	1	139,10
0232623	55	1300 mm	1	139,10
0232624	103	1300 mm	1	139,10
0232625	97	2000 mm	1	139,10
0232626	97	4000 mm	1	139,10

Para las dimensiones véase la pág.29



**RECAMBIOS** Vaina en latón de 1/2" macho

Código	DN	Cant.	PVP/€
0299019	1/2"	1	15,70

**RT - AIRSTOP**


Regulador de tiro para generador de calor alimentado con combustibles no pulverizados, con seguridad simple (Código 0234200) o doble (Código 0234100). Acoplamiento: DN 3/4". Elemento termosensible. Temperatura de trabajo: 40÷100°C.

Código	Carrera	Temperatura de funcionamiento	Cant.	PVP/€
0234100	60 mm	125 cm	1	105,50
0234200	80 mm	125 cm	1	69,70

Para las dimensiones véase la pág.29

**RT10N - AIRSTOP**


Regulador de tiro para generador de calor alimentado con combustibles no pulverizados, con seguridad simple. Acoplamiento: DN 3/4". Elemento termosensible en cera. Temperatura de trabajo: 30÷100°C.

Código	Carrera	Longitud cadena	Cant.	PVP/€
0234300	60÷80 mm	125 cm	1	48,30

Para las dimensiones véase la pág.29

## Válvulas de llenado

### AL - ALIMAT



Válvula automática de llenado. Cuenta con válvula de retención con cierre manual, filtro de acero inoxidable y tornillo de purga. Se suministra con cuerpo en latón CW617N y casquete en plástico resistente al impacto. Acoplamiento hembra 1/4" para el manómetro. Presión máxima aguas arriba de 10 bar. Presión aguas abajo regulable 0,3÷4 bar.

Código	DN	Cant.	PVP/€
0240100	1/2" MH	1	48,00
0240105	3/4" MH	1	49,50

Para las dimensiones véase la pág.30

### ALM



Válvula automática de llenado. Cuenta con una válvula de retención, cierre manual, filtro de acero inoxidable, tornillo de purga y manómetro (0-4 bar) con acoplamiento radial y cuadrante de 50 mm. Se suministra con cuerpo en latón CW617N y casquete en plástico resistente al impacto. Acoplamiento para el manómetro de 1/4" hembra. Presión máxima aguas arriba 10 bar. Presión aguas abajo regulable 0,3÷4 bar.

Código	DN	Cant.	PVP/€
0240200	1/2" MH	1	53,00
0240205	3/4" MH	1	54,50

Para las dimensiones véase la pág.30

### ALO



Alimentador automático ALIMAT para instalaciones de circuito cerrado.

Cuerpo de latón y casquete de resina contra golpes.

El alimentador se compone de: reductor de presión con estabilizador, válvula de retención, válvula de cierre tornillo, filtro de acero inoxidable, tornillo para controlar la válvula de retención, empalme hembra de 1/4" para manómetro.

Código	DN	bar	Cant.	PVP/€
0240110	ALO 1/2"	0-4 bar	1	57,20
0240210	ALOM 1/2"	con manómetro 0-4 bar	1	67,70

#### NOTA TÉCNICA - Válvulas de llenado

##### Regulación

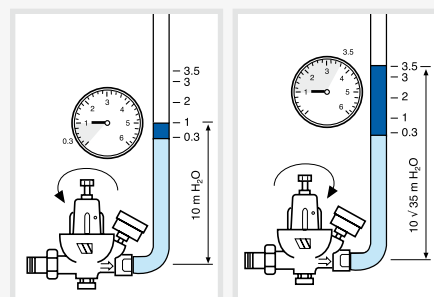
La válvula de llenado se regula de fábrica a una presión de 1 bar.

Para regular la válvula con presiones diferentes de fábrica, gire el tornillo hacia la derecha para aumentar la presión (máx 4 bar), viceversa para disminuirla (mín 0,3 bar).

##### Instalación

La válvula debe instalarse siguiendo el sentido de la flecha en realce sobre el cuerpo.

Para acelerar el llenado, asegúrese de que la rueda de ajuste esté completamente abierta. Nuestro consejo es que el agua se impulse a una velocidad bastante baja a fin de evitar que se formen bolsas de aire de difícil evacuación. Durante el llenado, toda el agua que llega de la red se filtra.



## Válvulas de presión diferencial By-pass y de retención

### USVR



Válvula de presión diferencial By-pass para instalaciones con válvulas de corte automáticas o manuales en cuerpos calentadores (válvulas termostáticas, válvulas de zona de dos vías). Acoplamiento de entrada hembra, racor rosca macho en la salida. Cuenta con cuerpo y casquete en latón CW617N. Regulación: Posición "0" = Totalmente abierta.

Código	DN	bar	Cant.	PVP/€
<b>0265220</b>	3/4" HM	0,03 - 0,50	1	71,20
<b>0265225</b>	1" HM	0,03 - 0,55	1	117,20
<b>0265232</b>	1.1/4" HM	0,06 - 0,46	1	148,10

Para las dimensiones véase la pág.30

### USV16/L



Válvula de presión diferencial By-pass directa para instalaciones con válvulas de corte automáticas (válvulas termostáticas o electrotérmicas, válvulas de zona de dos vías). Acoplamientos con tuerca giratoria de DN 3/4" hembra. Cuerpo en latón CW617N. PN 10. Sobrepresión 10-15%. Temperatura máxima de trabajo: 110°C. Fluidos: agua con glicol hasta el 50%.

Código	DN	bar	Cant.	PVP/€
<b>0265118</b>	3/4" H	0,03-0,50	1	43,50

Para las dimensiones véase la pág.30

#### NOTA TÉCNICA - Válvulas de presión diferencial By-pass

##### Selección

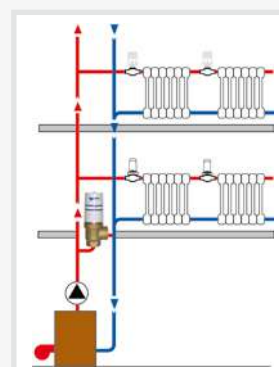
Por lo general, la válvula se selecciona considerando un caudal de by-pass igual al 25-30% del caudal total de la red a proteger y una sobrepresión igual al 10-15% de la altura de elevación prevista en ese punto (controlar eventualmente la curva de la electrobomba).

En caso de que falten datos exactos, seleccione el modelo en función del caudal TOTAL del circuito a proteger, considerando los siguientes valores:

3500 l/h	DN 3/4"
7000 l/h	DN 1"
hasta 12000 l/h	DN 1.1/4"

##### Instalación

La válvula de sobre presión debe instalarse aguas abajo de la toma de la bomba conectando la tubería de impulsión con la tubería de retorno y respetando el sentido de flujo que se indica en el cuerpo de la válvula.



### RDF



Válvula de retención con bloqueo manual para instalaciones con bomba de recirculación controlada por un termostato. Cuenta con cuerpo en latón CW617W y pomo en plástico resistente al impacto. Se regula girando el pomo hacia el sentido de la flecha.

N = posición normal de funcionamiento en modo válvula de retención evitando la circulación natural cuando la bomba está parada;

A = posición abierta para el funcionamiento sin retención facilitando la circulación natural en caso de fallo de la bomba;

F = posición de cierre cuando se quiere cerrar el circuito de calefacción. Esta maniobra debe realizarse cuando la bomba está parada.

La válvula puede instalarse en vertical u horizontal respetando que, antes de ella, haya un tramo recto (>70 cm). PN 10. Presión de apertura 25-26 mbar. Temperatura de trabajo: 105°C. Temperatura máxima: 130°C.

Código	DN	Conexión	Cant.	PVP/€
<b>0262125</b>	1"	FF	1	76,90
<b>0262132</b>	1.1/4"	FF	1	76,90

Para las dimensiones véase la pág.30

## Interruptores de flujo y presostatos

### FLU25PL



Interruptor de flujo para tuberías comprendidas entre DN 1" Y DN 8". Cuerpo en plástico. Cuenta con tornillo de ajuste del caudal mínimo y máximo. Racor en latón.

Microinterruptor con 3 contactos: 10(5)A-230V. PN 10. Temperatura máxima del fluido: 110°C.

**Es conforme con la Directiva LVD 2014/35/UE.**

Código	DN	Protección	Cant.	PVP/€
0401225	1"	IP64	1	124,00

Para las dimensiones véase la pág.30

### PRM



Presostato de rearme manual para instalaciones de calefacción. Potencia de los contactos: 16A (10) - 250V. Grado de protección IP44. Regulación de fábrica: 3 bar. PN 5. Temperatura máxima del fluido: 110°C.

**Es conforme con la Directiva PED 2014/68/UE.**

**Es conforme con la Directiva LVD 2014/35/UE, RoHs 2011/65/UE.**

Código	DN	Rango de ajuste	Cant.	PVP/€
0402101N	1/4" H	1-5 bar	1	33,50

Para las dimensiones véase la pág.30

### PRMIN



Presostato de bloqueo de mínima temperatura con botón de rearme manual. Grado de protección: IP44. Potencia de los contactos: 16A(10) – 250Vcc. Regulación de fábrica: 0,9 bar. La diferencia mínima para el rearme es de 0,5 bar. PN 5. Temperatura máxima del fluido: 110°C.

**Es conforme con la Directiva PED 2014/68/UE.**

**Es conforme con la Directiva LVD 2014/35/UE, RoHs 2011/65/UE.**

Código	DN	Rango de ajuste	Cant.	PVP/€
0402103N	1/4" H	0,5-1,7 bar	1	45,70

Para las dimensiones véase la pág.30

## Termostatos de control, seguridad y accesorios

### TRE TU



Termostato de regulación de inmersión con 3 contactos conmutables. Interrumpe el aporte de calor cuando la temperatura del agua alcanza el valor predeterminado que puede regularse de 30 a 90°C (tolerancia  $\pm 3^\circ\text{C}$ ). Cuenta con un bulbo sensible con vaina de 1/2" macho de 100 mm de longitud y caja de plástico con rueda de ajuste exterior. Potencia de los contactos: 16(5) A 250V; 400V 10(1)A.



Es conforme con la marca **ENEC 03**.

Es conforme con la Directiva LVD 2014/35/UE.

Código	Protección	Cant.	PVP/€
0405101TU	IP 40	1	32,80

Para las dimensiones véase la pág.31

### TS TU



Termostato de bloqueo y de inmersión con seguridad positiva, rearme manual y regulación fija. Interrumpe el aporte de calor cuando la temperatura del agua alcanza el valor predeterminado de regulación. Temperatura de regulación: 97°C (tolerancia  $+3 \div -5^\circ\text{C}$ ). Cuenta con un bulbo sensible con vaina de 1/2" macho de 89,7 mm de longitud y terminales faston de 6,3 mm con borne de tornillo. Potencia de los contactos: 16 (5)A 250V.

Es conforme con la Directiva LVD 2014/35/UE.

Código	Protección	Cant.	PVP/€
0405201TU	IP 43	1	41,70

Para las dimensiones véase la pág.31



**RECAMBIOS** Vaina en cobre de 1/2" macho

Código	DN	Longitud	Cant.	PVP/€
LP441D	1/2" M - recambio TS TU	100mm	1	12,50

### TRS TU



Bitermostato de inmersión de regulación y bloqueo con rearme manual. Temperatura de regulación: 30÷90°C (tolerancia  $\pm 3^\circ\text{C}$ ). Temperatura de bloqueo 95°C. Cuenta con un bulbo sensible con vaina de 1/2" macho de 100 mm de longitud, caja en plástico con rueda de ajuste exterior y botón de rearme manual. Potencia de los contactos: 16(5) A 250V; 400V 10(1)A.



Es conforme con la marca **ENEC 03**.

Es conforme con la Directiva LVD 2014/35/UE.

Código	Protección	Cant.	PVP/€
0405301TU	IP 40	1	62,00

Para las dimensiones véase la pág.31



**RECAMBIOS** Vaina en cobre de 1/2" macho

Código	DN	Longitud	Cant.	PVP/€
LP442	1/2" M - recambio TRS TU	100mm	1	12,50



## Quitалodos

### WCS - QUITALODOS MAGNÉTICO COMPACTO



Quitалodos compacto para la retención de fangos e impurezas ( magnéticas y no magnéticas) con imán. Se encuentra disponible con acoplamientos de 3/4" y de 1". Retención de la suciedad de forma práctica y rápida. Es fácil de instalar en horizontal, vertical y en diagonal. Fácil limpieza. Cuerpo en latón. Se utiliza con agua y agua con glicol (hasta el 50%). PN 10. Temperatura máxima de trabajo: 110°C. Grado de separación de partículas: hasta 5 micras. Caja de aislamiento en espuma rígida EPP de acuerdo con la norma AnIV y EnEV disponible bajo pedido.

Código	DN	Caudal/PN	Cant.	PVP/€
<b>DSC0034W</b>	3/4"	1,26 m3/h - PN10	1	142,20
<b>DSC0100W</b>	1"	1,98 m3/h - PN10	1	158,00

Para las dimensiones véase la pág.31

### WSS - QUITALODOS MAGNÉTICO ROSCADO



Quitалodos para la eliminación de fangos e impurezas (magnéticas y no) de la instalación de calefacción/refrigeración. Cuenta con imán externo removible y válvula de descarga para la limpieza. Eliminación práctica y rápida de la suciedad. Es fácil de instalar horizontal, vertical y diagonalmente. Fácil limpieza. Cuerpo en latón. Se utiliza con agua y agua con glicol (hasta el 50%). Temperatura máxima de trabajo: 110°C. Capacidad de separación de las partículas: hasta 5 micras. Caja de aislamiento en espuma rígida EPP de acuerdo con la norma AnIV y EnEV disponible bajo pedido.

Código	DN	Caudal/PN	Cant.	PVP/€
<b>DST0034W</b>	3/4"	1,30 m3/h - PN 6	1	157,10
<b>DST0100W</b>	1"	2,00 m3/h - PN 6	1	169,90
<b>DST0112W</b>	1 1/2"	5,00 m3/h - PN 10	1	258,10
<b>DST0200W</b>	2"	7,50 m3/h - PN 10	1	521,50

Para las dimensiones véase la pág.31

### WBS - QUITALODOS MAGNÉTICO ROSCADO



Quitалodos para la eliminación de fangos e impurezas (magnéticas y no magnéticas) de la instalación de calefacción/refrigeración. Cuenta imán externo móvil y válvula de descarga para su limpieza. Eliminación práctica y rápida de la suciedad. Es fácil de instalar en horizontal, vertical y en diagonal. Fácil limpieza. Cuerpo en acero. Se utiliza con agua y agua con glicol (hasta el 50%). Temperatura máxima de trabajo: 110°C. Capacidad de separación de las partículas: hasta 5 micras. Caja de aislamiento en espuma rígida EPP de acuerdo con la norma AnIV y EnEV hasta DN 100 disponible bajo pedido.

Código	DN	Caudal/PN	Cant.	PVP/€
<b>DSF0065W</b>	DN65	20,00 m3/h - PN 10	1	1524,30
<b>DSF0080W</b>	DN80	27,00 m3/h - PN 10	1	1975,90
<b>DSF0100W</b>	DN100	47,00 m3/h - PN 10	1	2201,70
<b>DSF0125W</b>	DN125	72,00 m3/h - PN 10	1	3951,80
<b>DSF0150W</b>	DN150	108,00 m3/h - PN 10	1	4177,60
<b>DSF0200W</b>	DN200	180,00 m3/h - PN 10	1	6379,40
<b>DSF0250W</b>	DN250	288,00 m3/h - PN 10	1	14725,00
<b>DSF0300W</b>	DN300	405,00 m3/h - PN 10	1	23928,70

Para las dimensiones véase la pág.32

### CARCASA AISLANTE

Código	Descripción	Desfangador	Pz. Conf.	PVP/€
<b>TUR100</b>	Carcasa aislante para WSS 3/4" - 1"	DST0034W-DST0100W	1	45,20
<b>TUR150</b>	Carcasa aislante para WSS 1" - 1/2"	DST0112W	1	71,70
<b>TUR200</b>	Carcasa aislante para WSS 2"	DST0200W	1	77,30
<b>TB050</b>	Carcasa aislante para WBS DN65	DSF0065W	1	282,30
<b>TB080</b>	Carcasa aislante para WBS DN80-100	DSF0080W-DSF0100W	1	345,10
<b>TB125A01</b>	Carcasa aislante para WBS DN125-DN150	DST0125W-DST0150W	1	873,20



## DSPN – QUITALODOS MÁGNETICO ROSCADO



El quitалodos magnético de la Serie DSP protege ininterrumpidamente la caldera reteniendo todas las impurezas presentes en la instalación y evitando su circulación. De esta manera, se impide el desgaste y el daño de los otros componentes de la instalación. Se instala en el circuito de retorno, en la entrada de la caldera, solo en las instalaciones de calefacción para uso doméstico. Gracias a su diseño extremadamente compacto, puede instalarse fácilmente debajo de la caldera.

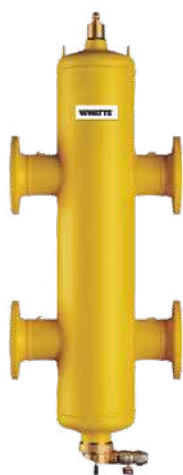
**La columna magnética es fácilmente extraíble para su limpieza.**

Cuerpo: poliamida PA66 reforzada. Cartucho filtrante: acero inoxidable AISI 304 L. Válvula de bola: latón CW617N. Acoplamientos: cuerpo principal G 3/4", descarga G 1/2". Cuenta con válvula de bola y racor giratorio en latón. Fluidos compatibles: agua, agua + glicol 70/30 Presión máxima de trabajo: 3 bar a 90°C. Temperatura de trabajo: 4÷90°C. Capacidad de separación de las partículas: 500 µm.

Código	DN	PN	Cant.	PVP/€
<b>SDFP0034WN</b>	3/4"	3 bar	1	68,50

Para las dimensiones véase la pág.32

## SDDF - SEPARADOR HIDRÁULICO MULTIFUNCIÓN



Separador hidráulico multifunción con cuerpo en acero y baja pérdida de carga. Además de la función de aguja hidráulica, tiene las funciones de separador magnético de suciedad y purgador. El separador independiza el caudal y la presión del circuito primario y secundario, eliminando también las microburbujas de aire, lodos e impurezas, tanto metálicas como no, presentes en el circuito.

Conexiones bridadas desde DN50 hasta DN300, según PN16 (DIN2633 / EN1092). Presión máxima de trabajo PN10. Temperatura de 0°C a 110°C.

Código	DN	Caudal Máximo	Cant.	PVP/€
<b>SDDF050W</b>	DN50	12,50 m3/h	1	2888,90
<b>SDDF065W</b>	DN65	20,00 m3/h	1	3340,50
<b>SDDF080W</b>	DN80	27,00 m3/h	1	4523,80
<b>SDDF100W</b>	DN100	47,00 m3/h	1	5016,40
<b>SDDF125W</b>	DN125	72,00 m3/h	1	8356,90
<b>SDDF150W</b>	DN150	108,00 m3/h	1	8924,20
<b>SDDF200W</b>	DN200	180,00 m3/h	1	14172,10
<b>SDDF250W</b>	DN250	288,00 m3/h	1	34872,30
<b>SDDF300W</b>	DN300	405,00 m3/h	1	44572,90

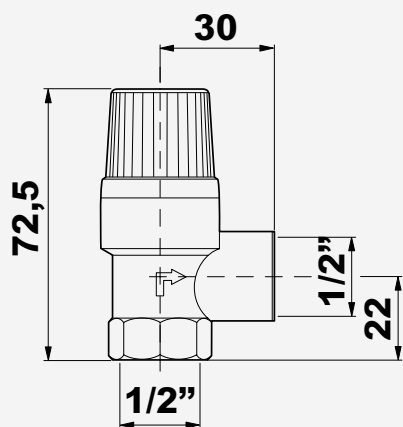
Para las dimensiones véase la pág.33

### CARCASA AISLANTE

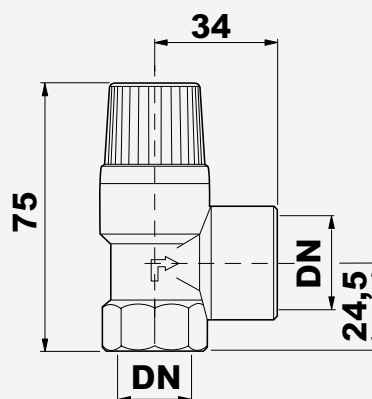
Código	Descripción	Modelo Separador multifunción	Cant.	PVP/€
<b>TBX050A01</b>	Carcasa aislante para SDDF DN50	SDDF050W	1	441,90
<b>TBX065A01</b>	Carcasa aislante para SDDF DN65	SDDF065W	1	441,90
<b>TBX080A01</b>	Carcasa aislante para SDDF DN80	SDDF080W	1	702,00
<b>TBX100A01</b>	Carcasa aislante para SDDF DN100	SDDF100W	1	702,00
<b>TBX125A01</b>	Carcasa aislante para SDDF DN125	SDDF125W	1	1159,40
<b>TBX150A01</b>	Carcasa aislante para SDDF DN150	SDDF150W	1	1159,40

## Dimensiones

### MSL/MSV

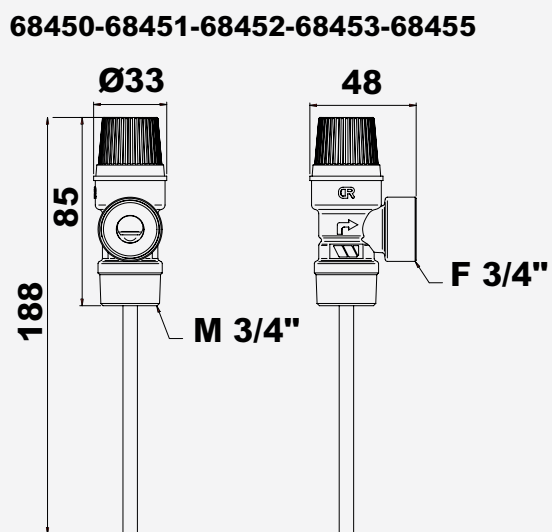
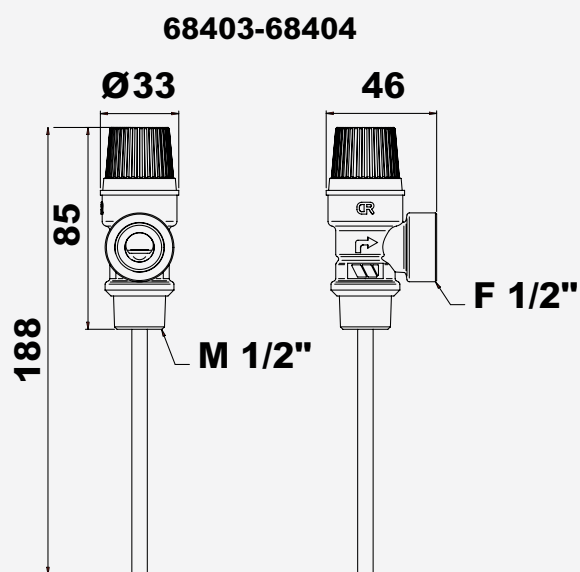


### SV



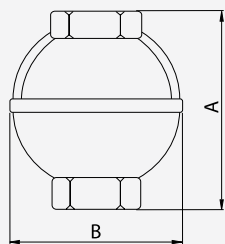
DN	L	H	h
1/2" x 3/4"	30/34	70/73	22/24,5
3/4" x 1"	37	84,5	34
1" x 1.1/4"	50	109	42
1.1/4" x 1.1/2"	55	116	42

### PT-684



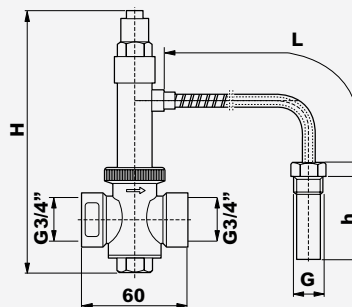
## Dimensiones

### IS



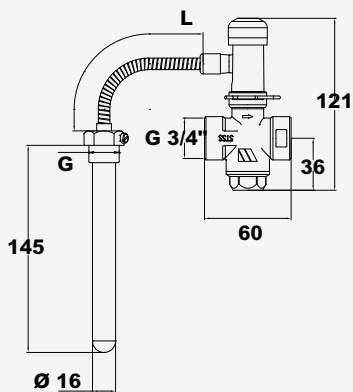
DN	A	B
1/2"	63	46
3/4"	66	56
1"	77	67
1.1/4"	112	100

### STS/STSR



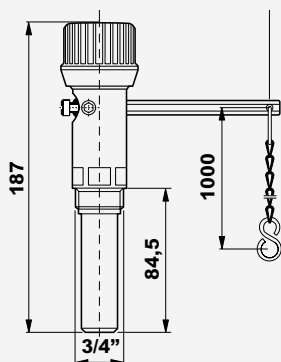
G	h	H	L
1/2"	145	129	1300
1/2"	145	129	2000
3/8"	108	127	1300

### STS.S



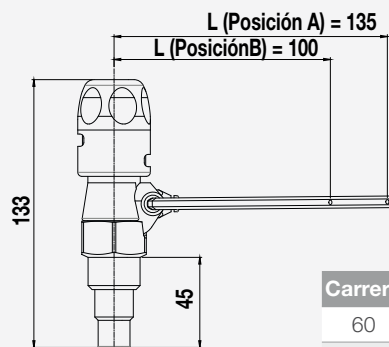
Código	T °C	G	L
0232620	97	1/2"	1300
0232621	85	1/2"	1300
0232622	93	1/2"	1300
0232623	55	1/2"	1300
0232624	103	1/2"	1300
0232625	97	1/2"	2000
0232626	97	1/2"	4000

### RT



Carrera	L
60	100
80	187.5

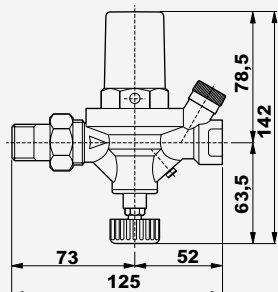
### RT10N



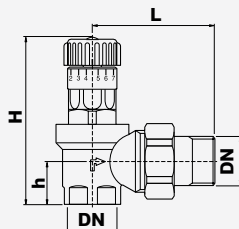
Carrera	Posición
60	A
80	B

## Dimensiones

### AL-ALM

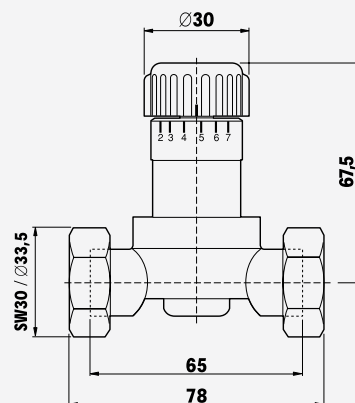


### USVR

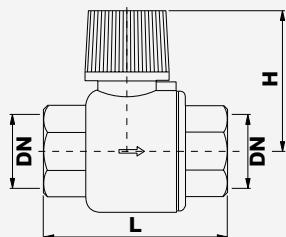


DN	L	H	h
3/4"	70	120	26
1"	83.5	138	33
1.1/4"	100	148	39

### USV16/L

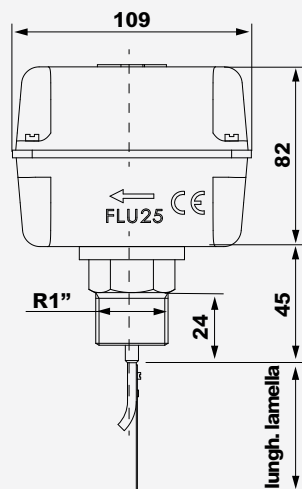


### RDF

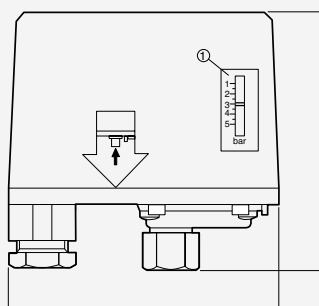


DN	L	H
1"	83.5	59
1.1/4"	83.5	59

### FLU25PL

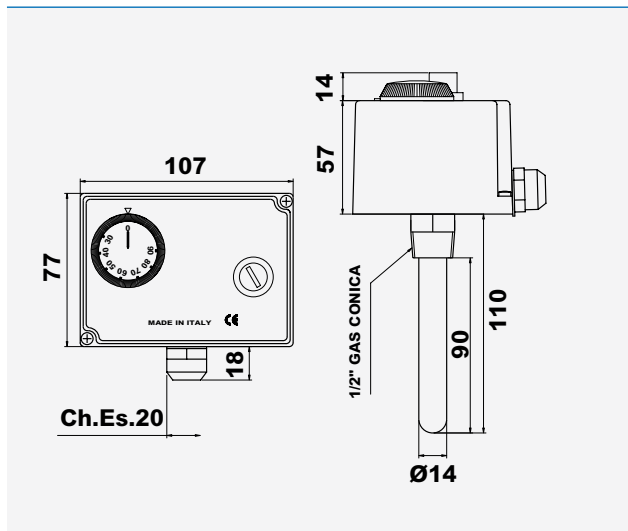


### PRM/PRMIN

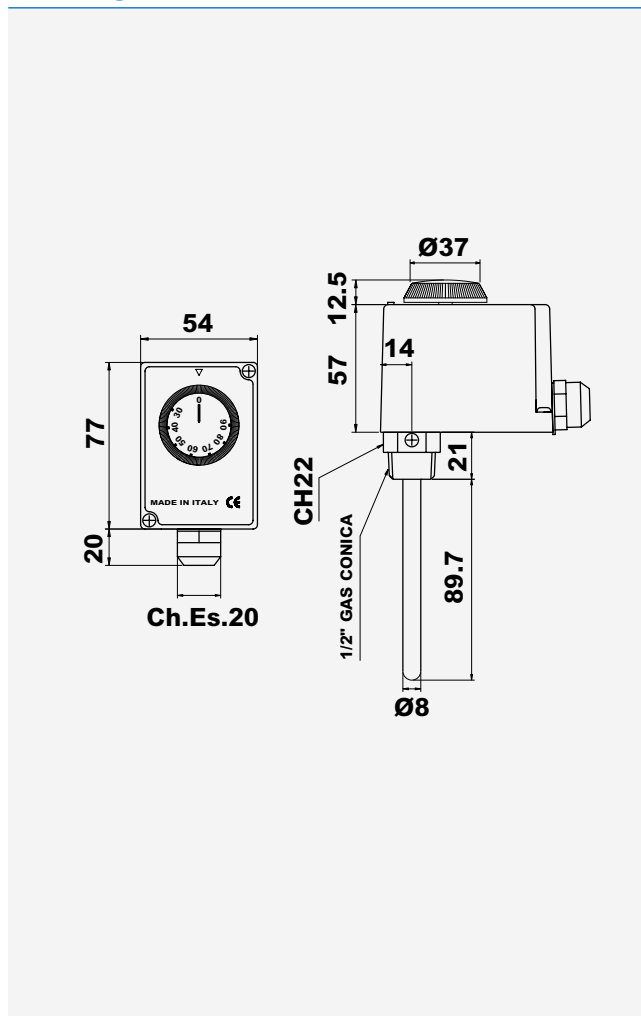


## Dimensiones

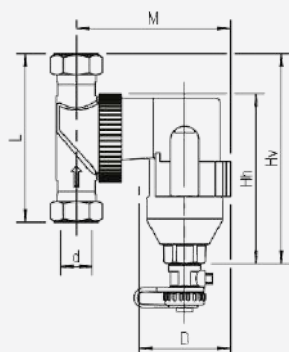
### TRS TU



### TRE TU



### WCS - WSS



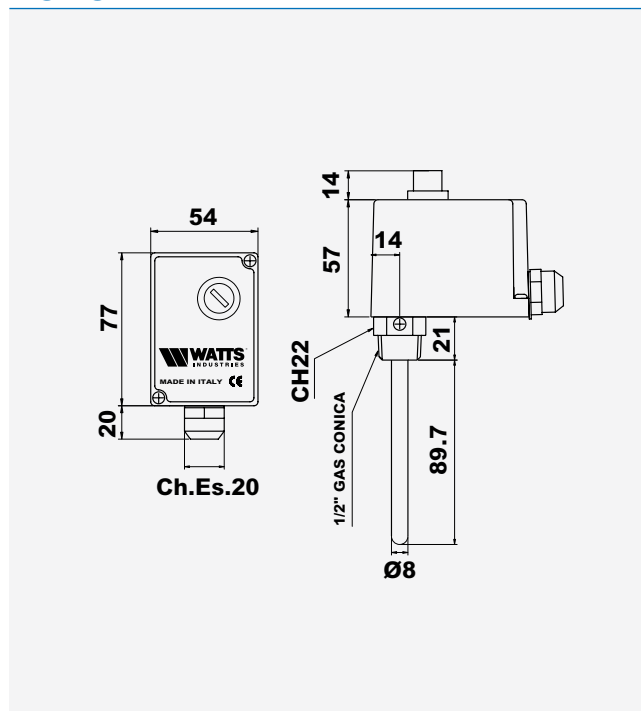
#### WSS

D	3/4"	1"	1 1/2"	2"
Hv (mm)	164	164	224	224
Hh (mm)	148	148	210	210
L (mm)	90	90	128	128
M (mm)	116	120	141	148
Volumen (lt)	0,36	0,39	0,75	0,75
Peso vacío (Kg)	2,20	2,30	3,67	3,85

#### WCS

D	3/4"	1"
Hv (mm)	140	140
Hh (mm)	121	121
L (mm)	100	100
M (mm)	112	124
D (mm)	73	83
Volumen (lt)	0,23	0,33
Peso vacío (aprox., Kg)	1,35	1,63

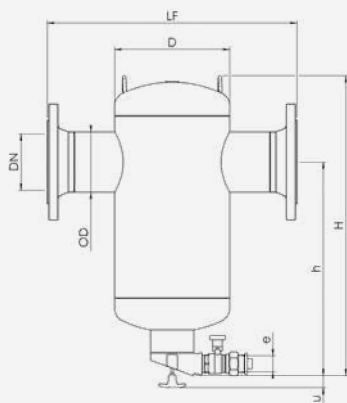
### TS TU



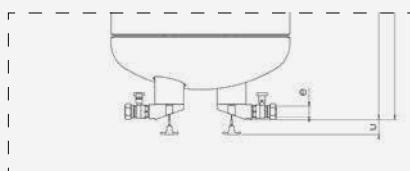
## Dimensiones

### WBS - WBS 200

#### WBS

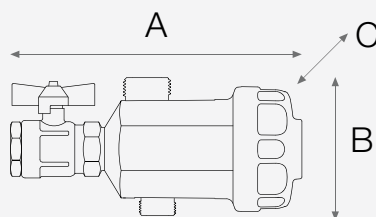


#### WBS 200



DN	65	80	100	125	150	200	250	300
OD (mm)	76.1	88.9	114.3	139.7	168.3	219.1	273	323,9
D (mm)	159	219	219	324	324	406	508	610
LF (mm)	350	470	475	635	635	775	890	1005
H (mm)	471	576	576	798	798	1063	1264	1492
h (mm)	333	424	412	605	591	773	896	1058
e (mm)	RP1	RP1	RP1	RP1	RP1	RP1	RP2	RP2
Volumen (lt)	5	17	17	50	50	105	210	350
Peso vacío (Kg)	14	24	28	58	61	107	162	261

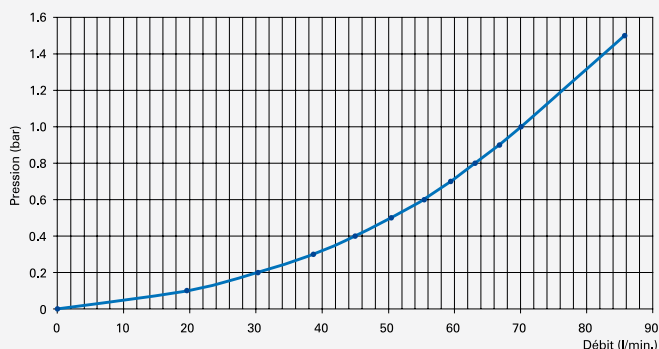
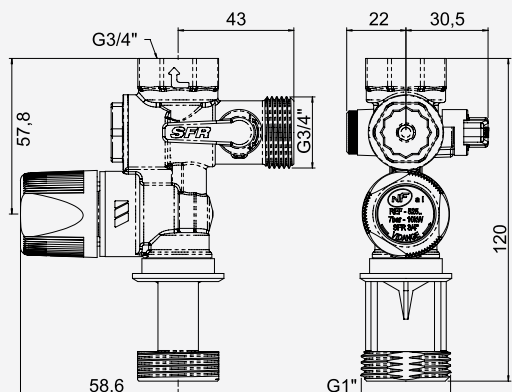
### DSPN



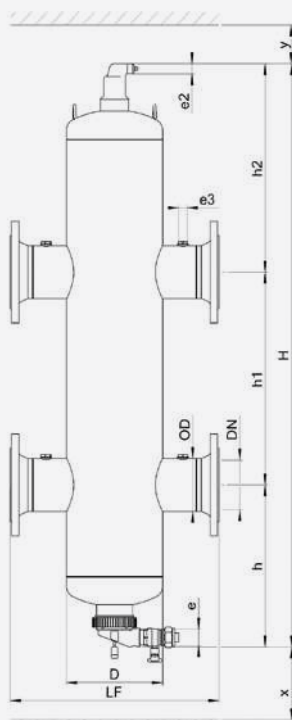
	DN	A	B	C
DSPN	3/4"	155	75	60

## Dimensiones

### SFR® - SFR® INOX - SFR® PTFE



## SDDF



DN	50	65	80	100	125	150	200	250	300
OD (mm)	60,3	76,1	88,9	114,3	139,7	168,3	219,1	273	323,9
H (mm)	810	905	997	1261	1543	1778	2327	2870	3394
h (mm)	234	252	268	351	441	503	682	835	1002
h1 (mm)	240	305	360	460	560	670	870	1100	1295
h2 (mm)	337	348	369	450	542	604	776	935	1096
D (mm)	159	159	219	219	324	324	406	508	610
LF (mm)	350	350	470	475	635	635	775	890	1005
e	Rp 1	Rp 1	Rp 1	Rp 1	R 1	R 1	Rp 1	Rp 1	Rp 1
e2	R ½	R ½	R ½	R ½	R ½	R ½	R ½	R ½	R ½
x (mm)	> 75	> 75	> 100	> 100	> 100	> 100	> 100	> 100	> 100
y (mm)	> 50	> 50	> 50	> 50	> 50	> 50	> 50	> 50	> 50

# MÓDULOS DE DISTRIBUCIÓN

## Grupos de mezcla

### HK20



Grupo premontado compacto para sistemas de calefacción y refrigeración DN20 distancia central 90 mm. Conjunto completo con 2 válvulas multifunción con termómetro integrado (0÷120 °C) y un sistema de detención de flujo por gravedad. Aislamiento de EPP, accesorios de un solo punto y soporte de fijación a la pared, paso de cable oculto. **Suministrado sin bomba**, se adapta a todos los requisitos del sistema. Compatible con bombas de alta eficiencia (ErP ready) longitud 130 mm. PN 6. Temperatura ambiente mínima: -10 °C, máxima: 40 °C. Temperatura máxima del fluido: 90 °C.

Código	DN	Descripción	Cant.	PVP/€
10077144	20	HK20 sin bomba	1	220,90

Para las dimensiones véase la pág.42

### HKF20



Grupo hidráulico y de mezcla a punto fijo premontado, de diseño compacto, para instalaciones de calefacción DN 20 con válvula mezcladora termostática regulable de 20 a 55°C o 30-70°C. Dispone de válvulas de cierre con termómetro integrado 0÷120°C y sistema gravity flow stop, protección de aislamiento en EPP, racores y estribo para la fijación a la pared. **Se suministra sin bomba** y se adapta a cualquier exigencia de instalación. Puede incorporar bombas de alta eficiencia (ErP ready) con distancia entre ejes de 130 PN6. Temperatura de trabajo: -10÷40°C. Temperatura del fluido: 90°C.

Código	DN	Descripción	Cant.	PVP/€
10084593	20	HKF20 20 - 55°C sin bomba	1	369,50
10084596	20	HKF20 30 - 70°C sin bomba	1	369,50

Para las dimensiones véase la pág.42

### HKM20



Grupo hidráulico premontado de mezcla y de modulación para sistemas de calefacción y refrigeración DN20 con válvula mezcladora de 3 vías y actuador de modulación de 3 puntos serie 230V WattsClassic EVO2. Completo con 2 válvulas multifunción con termómetro integrado (0 ÷ 120 °C) y sistema de detención de flujo por gravedad, aislamiento en EPP, soporte y accesorios para el montaje en pared en un solo punto. **Grupo suministrado sin bomba**, se adapta a todos los requisitos del sistema. Compatible con bombas altamente eficientes (ErP ready) con distancia central de 130 mm con adaptador. PN6. Temperatura ambiente mínima: -10 °C, máx: 40 °C. Temperatura máxima del fluido: 90 °C.

Código	DN	Descripción	Cant.	PVP/€
10080076	20	HKM20 6,3 sin bomba	1	393,10

Para las dimensiones véase la pág.42

### HKFC20



Grupo hidráulico compacto de mezcla a punto fijo premontado para sistemas de calefacción DN 20 con válvula mezcladora de 3 vías y controlador, actuador y sensor de temperatura de flujo ajustable (5÷95 °C). Completo con 2 válvulas multifunción con termómetro integrado (0÷120 °C) y sistema de detención de flujo por gravedad, aislamiento EPP, soporte y accesorios para el montaje en pared. **Suministrado sin bomba**, se adapta a todos los requisitos del sistema. Compatible con bombas de alta eficiencia (ErP ready) con una distancia al centro de 130 mm. PN6. Temperatura de funcionamiento: -10÷40 °C. Temperatura del fluido: 90 °C.

Código	DN	Descripción	Cant.	PVP/€
10080552	20	HKFC20 6,3 sin bomba	1	601,90

Para las dimensiones véase la pág.42



**HK25 - HK32**

Grupo hidráulico premontado de diseño compacto para instalaciones de calefacción y refrigeración DN 25 y DN 32. Dispone de válvulas de cierre con termómetro integrado 0÷120°C y sistema gravity flow stop, protección de aislamiento en EPP, racores y estribo para la fijación a la pared. Se adapta a cualquier exigencia de instalación. Modelos con bombas de alta eficiencia (ErP ready) y sin bomba con distancia entre ejes de 180 mm (y 130mm con adaptador).  
PN 10. Temperatura de trabajo: -10÷40°C. Temperatura del fluido: 90°C.

Código	DN	Descripción	Cant.	PVP/€
<b>10026450</b>	25	Grupo de distribución sin bomba	1	250,20
<b>10084153</b>	25	Grupo de distribución bomba Wilo Para SC/6	1	577,30
<b>10084608</b>	25	Grupo de distribución bomba Grundfos UPM3A/7	1	662,10
<b>10086225</b>	25	Grupo de distribución bomba KSB Calio SI Dual 25/70		508,10
<b>10086820</b>	25	Grupo de distribución bomba KSB Calio SI Dual 25/80		562,80
<b>10026881</b>	32	Grupo de distribución sin bomba	1	375,80
<b>10084154</b>	32	Grupo de distribución bomba Wilo Para SC/6	1	720,00
<b>10084611</b>	32	Grupo de distribución bomba Grundfos UPM3A/7	1	859,60
<b>10086227</b>	32	Grupo de distribución bomba KSB Calio SI Dual 30/80		681,70
<b>PA-130</b>	25	Adaptador Bomba 130 mm per DN25	1	44,10

Para las dimensiones véase la pág.42

**HKF25**

Grupo hidráulico y de mezcla a punto fijo premontado, de diseño compacto, para instalaciones de calefacción y refrigeración DN 25 con válvula mezcladora termostática regulable de 20 a 55°C e 30 a 70°C. Dispone de válvulas de cierre con termómetro integrado 0÷120°C y sistema gravity flow stop, protección de aislamiento en EPP, racores y estribo para la fijación a la pared. Se adapta a cualquier exigencia de instalación. Modelos con bombas de alta eficiencia (ErP ready) y sin bomba con distancia entre ejes de 180 mm (y 130 mm con adaptador). Temperatura de trabajo: -10÷40°C. Temperatura del fluido: 90°C.

Código	DN	Descripción	Cant.	PVP/€
<b>10084599</b>	25	Grupo de distribución y mezcla sin bomba kvs 6,3 - 20-55°C	1	478,70
<b>10084597</b>	25	Grupo de distribución y mezcla con bomba Wilo Yonos PARA SC/6 kvs 6,3 20-55°C	1	784,40
<b>10084598</b>	25	Grupo de distribución y mezcla con bomba Grundfos UPM3A/7 kvs 6,3 20-55°C	1	855,80
<b>10086850</b>	25	Grupo de distribución bomba KSB Calio SI 8 20-55°C		745,20
<b>10084602</b>	25	Grupo de distribución y mezcla sin bomba kvs 6,3 30-70°C	1	478,70
<b>10084600</b>	25	Grupo de distribución y mezcla con bomba Wilo Yonos PARA SC/6 kvs 6.3 30-70°C	1	784,40
<b>10084601</b>	25	Grupo de distribución y mezcla con bomba Grundfos UPM3A/7 kvs 6.3 30-70°C	1	855,80
<b>10086851</b>	25	Grupo de distribución bomba KSB Calio SI 8 30-70°C		745,20
<b>PA-130</b>	25	Adaptador Bomba 130 mm per DN25	1	44,10

Para las dimensiones véase la pág.42

## HKM25 - HKM32



Grupo hidráulico y de mezcla modulante premontado para instalaciones de calefacción y refrigeración DN 25 y DN 32 con válvula mezcladora de 3 vías y actuador de control electrónico modulante de 3 puntos a 230V de la Serie WATTS CLASSIC. Dispone de válvulas de cierre con termómetro integrado 0÷120°C y sistema gravity flow stop, protección de aislamiento en EPP, racores y estribo para la fijación de pared. Se suministra sin bomba y se adapta a cualquier exigencia de instalación. Modelos con bombas de alta eficiencia (ErP ready) y sin bomba con distancia entre ejes de 180 mm. PN 10. Temperatura de trabajo: -10÷40°C. Temperatura del fluido: 90°C.

Código	DN	Descripción	Cant.	PVP/€
10026451	25	Grupo de distribución y mezcla sin bomba Kvs=6,3	1	479,60
10084152	25	Grupo de distribución y mezcla con bomba Wilo Yonos Para SC/6 - Kvs 6,3	1	753,00
10084612	25	Grupo de distribución y mezcla con bomba Grundfos UPM3A/7 - Kvs 6,3	1	837,80
10086224	25	Grupo de distribución bomba KSB Calio SI Dual 25/70	1	684,90
10086821	25	Grupo de distribución bomba KSB Calio SI Dual 25/80	1	724,90
10087087	25*	Grupo de distribución y mezcla sin bomba Kvs=6,3 Actuador 24v señal 0-10v	1	540,00
10026883	32	Grupo de distribución y mezcla sin bomba Kvs=18	1	652,30
10084155	32	Grupo de distribución y mezcla con bomba Wilo YonosPara SC/6 kvs 18	1	925,70
10084613	32	Grupo de distribución y mezcla con bomba Grundfos UPM3A/7 Kvs 18	1	1.065,50
10086228	32	Grupo de distribución bomba KSB Calio SI Dual 30/80	1	861,30
10087088	32*	Grupo de distribución y mezcla sin bomba Kvs=6,3 Actuador 24v señal 0-10v	1	735,00
PA-130	25	Adaptador Bomba 130 mm per DN25	1	44,10

Para las dimensiones véase la pág.42. \* modelo con actuador 24v señal 0-10v.

## HK40 - HK50



Grupo hidráulico premontado para instalaciones de calefacción y refrigeración DN 40 y DN 50. Dispone de válvulas de cierre de 2" hembra DN50 con termómetro integrado 0÷120°C y sistema gravity flow stop y protección de aislamiento en EPP. **Se suministra sin bomba** y se adapta a cualquier exigencia de instalación. Puede incorporar bombas de alta eficiencia (ErP ready).

Código	DN	Distancia entre ejes bomba	Cant.	PVP/€
10027651	40	220 mm	1	915,10
10027652	50	280 mm	1	1.056,00

Para las dimensiones véase la pág.42

## HKM40 - HKM50



Grupo hidráulico y de mezcla modulante premontado para instalaciones de calefacción y refrigeración DN 40 y DN 50 con válvula mezcladora de 3 vías y actuador de control electrónico modulante de 3 puntos a 230V. Dispone de válvulas de cierre de 2" hembra con termómetro integrado 0÷120°C y sistema gravity flow stop y protección de aislamiento en EPP. **Se suministra sin bomba** y se adapta a cualquier exigencia de instalación. Puede incorporar bombas de alta eficiencia (ErP ready).

Código	DN	Distancia entre ejes bomba	Cant.	PVP/€
10027653	40	220 mm	1	1.520,50
10027650	50	280 mm	1	1.644,80

Para las dimensiones véase la pág.42

## Separadores hidráulicos y colectores de distribución

### HW-Q60/80



Separador hidráulico compacto en acero para grupos hidráulicos de la serie HK y grupos hidráulicos y de mezcla de las series HKF y HKM. Se suministra con protección de aislamiento en EPP y predisposición para sonda de temperatura de inmersión (manguito de 1/2" hembra - Ø 6,5 mm). Cuenta con juntas planas de 1.1/2" macho x 1.1/2" hembra con tuerca giratoria. Es compatible con los colectores de la Serie VB32 (máximo 2 circuitos). PN 6.

Código	Caudal	Notas	Cant.	PVP/€
10010424	1,5 m <sup>3</sup> /h - 17 kW (ΔT = 10 K)	-	1	175,00

Para las dimensiones véase la pág.42

**HW**

Separador hidráulico en acero para colectores de distribución de las Series VB32 y HKV50. Se suministra con protección de aislamiento en EPP, purgador de aire, válvula de carga/descarga del circuito, estribos de fijación a la pared y predisposición para sonda de temperatura de inmersión (manguito de 1/2" hembra - Ø 6,5 mm).

**Cuenta con juntas planas:**

- HK80/120 acoplamientos de 1.1/2" macho (4 m<sup>3</sup>/h).

- HK40/140 acoplamientos de 2" macho con dos racores giratorios de 2" hembra x 1.1/4" hembra (10 m<sup>3</sup>/h).

Se encuentran disponibles tubos de conexión preaislados para conectar el separador modelo HK80/120 con los colectores de la Serie VB32. PN 6.

Código	Descripción	Conexiones	Cant.	PVP/€
<b>10010376</b>	separador 4 m <sup>3</sup> /h – 44 kW (ΔT = 10 K)	1. 1/2"	1	247,60
<b>10010419</b>	separador 10 m <sup>3</sup> /h – 114 kW (ΔT = 10 K)	2"	1	674,40
<b>10010378</b>	Par de tubos para conectar HK80/120 a colectores VB32	-	1	175,00
<b>10006335</b>	Set de dos acoplamientos giratorios	1.1/2"Hx1"H	1	16,80

Para las dimensiones véase la pág.43

**VB20**

Colector de distribución de acero para grupos hidráulicos DN 20 (conexión de hasta 3 módulos) completo con aislamiento EPP compatible con grupos y con entrega desde la izquierda. Tuerca de acoplamiento de sellado plano de 1" para conexión al sistema de calefacción, conexiones roscadas de 1" M para conexión en el lado de la caldera.

Código	DN	Modelo	Cant.	PVP/€
<b>10077395</b>	20"	para 2 grupos de distribución	1	328,50
<b>10077396</b>	20"	para 3 grupos de distribución	1	429,40
<b>10026388</b>	20"	wall mounting bracket para VB20/VB32	1	48,50

Para las dimensiones véase la pág.43

**VB32**

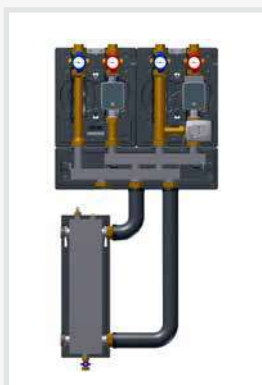
Colector de distribución en acero para grupos hidráulicos y de mezcla DN 25 y DN 32 de las Series HK, HKF y HKM con protección de aislamiento en EPP. Es compatible con instalaciones tanto con impulsión derecha como izquierda. Dispone de 3 acoplamientos de impulsión con junta plana de 1.1/2" macho (uno de ellos con tapón) y acoplamientos del lado de los grupos hidráulicos y de mezcla con junta plana de 1.1/2" hembra con tuerca giratoria.

Código	Descripción	Notas	Cant.	PVP/€
<b>10025900</b>	para 2 grupos de distribución	-	1	422,60
<b>10025901</b>	para 3 grupos de distribución	-	1	559,10
<b>10026672</b>	para 4 grupos de distribución	-	1	818,20
<b>10026931</b>	para 5 grupos de distribución	-	1	1.071,30
<b>10026388</b>	kit montaje en pared	-	1	48,50

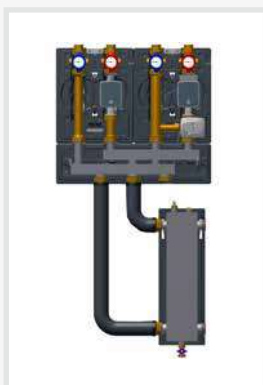
Para las dimensiones véase la pág.43

**NOTA TÉCNICA - Ayuda para la selección****Conexión modular de los grupos hidráulicos y de mezcla de las Series HK, HKF y HKM.**

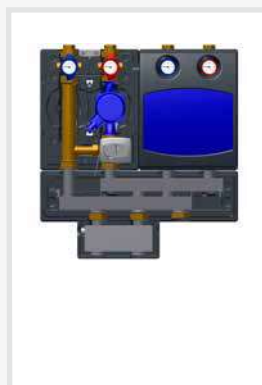
Los grupos hidráulicos de la serie HK y los grupos hidráulicos y de mezcla de las series HKF y HKM se diseñan de acuerdo con un principio de instalación modular. Gracias a la facilidad y rapidez de montaje tanto de los colectores de distribución de la serie VB32 como de los separadores hidráulicos de las series HW y HW-Q60/80, se satisfacen las diferentes exigencias de instalación.



Conexión con HW80/120 e impulsión del circuito primario a la izquierda



Conexión con HW80/120 e impulsión del circuito primario a la derecha



Conexión con HW-Q60/80 e impulsión del circuito primario a la izquierda



Conexión con HW-Q60/80 e impulsión del circuito primario a la derecha

## HKV 50



Colector de distribución en acero para grupos hidráulicos y de mezcla DN 25 y DN 32 de las series HK y HKM con protección de aislamiento en EPP. Es compatible con instalaciones tanto con impulsión a la derecha como a la izquierda. Es compatible con los grupos hidráulicos y de mezcla DN25 y DN32 de las Series HK, HKF y HKM mediante adaptador REDU.

Acoplamiento del circuito primario bridados DN 80 PN6 (2 bridas ciegas incluidas). Acoplamiento de los circuitos secundarios mediante juntas planas roscadas de 2" hembra con tuerca giratoria. Estribos no incluidos.

Código	Descripción	Notas	Cant.	PVP/€
10011282	2 circuitos secundarios	-	1	1.378,60
10011283	3 circuitos secundarios	-	1	1.802,70

Para las dimensiones véase la pág.44

## VB50/80-ECK



Juego de acoplamiento angular para los colectores de distribución de la Serie HKV50 compuesto por dos racores angulares bridados preaislados.

Código	Conexiones	Presión	Cant.	PVP/€
10011284	Bridas DN80	PN6	1	1.150,30

## HKV-FUSS



Juego de fijación al pavimento para los colectores de distribución de la Serie HKV50 compuesto por dos estribos ajustables en altura y los correspondientes pernos para la conexión con los colectores.

Código	Altura	Notas	Cant.	PVP/€
10011285	ajustable de 650 a 850mm	-	1	357,60

## REDU



Adaptador para la conexión de los grupos hidráulicos y de mezcla DN 25 y DN 32 de las Series HK, HKF y HKM con los colectores de distribución de la serie HKV50. Cuenta con protección de aislamiento en EPP.

Código	Conexiones	Notas	Cant.	PVP/€
10011286	2" M x 1.1/2" H	tuerca giratoria	1	219,80

## Grupos de regulación climática

### HKM25 HC



Grupo compacto de regulación climática de la serie FlowBox Control para instalaciones de calefacción y aire acondicionado. Dispone de regulador digital de la serie RCL-HC con compensación de la temperatura exterior y de válvula mezcladora de 3 vías para el control de la temperatura de impulsión. Se puede programar semanalmente e incluye 9 programas predeterminados y 4 libras a personalizar. Permite leer la temperatura exterior y la temperatura del agua. Cuenta con limitador de la temperatura máxima y mínima y control de la bomba. Puede conectarse un termostato de ambiente. Está preparado para la instalación de una antena para el uso con termostatos de ambiente RF 433 MHz e higrostatos de la Serie MILUX-HY. Cuenta con protección de aislamiento en EPP. Dispone incluso de sonda de temperatura exterior, 2 sondas de temperatura para el agua (impulsión y retorno), estribo para la instalación de pared y válvulas de bola con termómetro integrado en la impulsión y el retorno. Acoplamiento de 1" hembra. Alimentación VCA 50 HZ. Incluye también una bomba de caudal variable de clase A.

Código	Bomba	Kvs mezclando	Cant.	PVP/€
10084614	GRUNDFOS UPM3A/7	8,0	1	1.286,40
10084157	WILO PARA SC/7	8,0	1	1.286,40

Para las dimensiones véase la pág.44

## Válvulas mezcladoras y actuadores

### V3GB CLASSIC



Válvula mezcladora de sector de 3 vías con actuador bidireccional de 3 puntos. Cuenta con cuerpo y rotor en latón y juntas en EPDM. Acoplamientos roscados hembra de 1/2" a 2". Ángulo de rotación de 90° en 140 seg. Alimentación 230 V 50 Hz, potencia máx 3 VA. Longitud del cable: 1,5 metros. Se puede utilizar incluso como desviadora. PN 10. Temperatura de trabajo: 0÷110°C. Fluidos: agua con glicol hasta el 50%. Fuga de caudal <0,1%.

Código	DN	Kvs	Cant.	PVP/€
<b>W3GB0015M60230</b>	1/2"	2,5	1	201,20
<b>W3GB0204M60230</b>	3/4"	4	1	201,20
<b>W3GB0206M60230</b>	3/4"	6	1	201,20
<b>W3GB2508M60230</b>	1"	8	1	207,20
<b>W3GB2512M60230</b>	1"	12	1	207,20
<b>W3GB3215M60230</b>	1.1/4"	15	1	217,60
<b>W3GB3218M60230</b>	1.1/4"	18	1	217,60
<b>W3GB4026M60230</b>	1.1/2"	26	1	304,90
<b>W3GB5040M60230</b>	2"	40	1	358,20

Para las dimensiones véase la pág.44

### V4GB CLASSIC



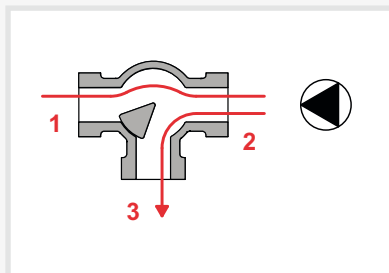
Válvula mezcladora de sector de 4 vías con actuador bidireccional de 3 puntos. Cuenta con cuerpo y rotor en latón y juntas en EPDM. Acoplamientos roscados hembra de 1/2" a 2". Ángulo de rotación de 90° en 140 seg. Alimentación 230 V 50 Hz, potencia máx 3 VA. Longitud del cable: 1,5 metros. PN 10. Temperatura de trabajo: 0÷110°C. Fluidos: agua con glicol hasta el 50%. Fuga de caudal <0,1%.

Código	DN	Kvs	Cant.	PVP/€
<b>W4GB0015M60230</b>	1/2"	2,5	1	208,60
<b>W4GB0204M60230</b>	3/4"	4	1	208,60
<b>W4GB0206M60230</b>	3/4"	6	1	208,60
<b>W4GB2508M60230</b>	1"	8	1	215,90
<b>W4GB2512M60230</b>	1"	12	1	215,90
<b>W4GB3215M60230</b>	1.1/4"	15	1	224,80
<b>W4GB3218M60230</b>	1.1/4"	18	1	224,80
<b>W4GB4026M60230</b>	1.1/2"	26	1	338,90
<b>W4GB5040M60230</b>	2"	40	1	378,80

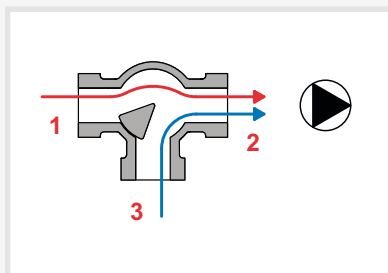
Para las dimensiones véase la pág.45

#### NOTA TÉCNICA para la instalación

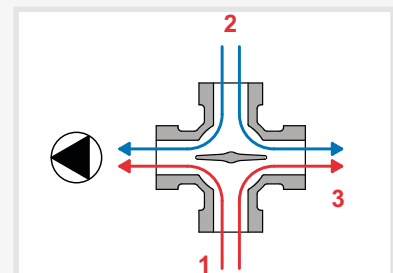
Las válvulas de la serie V3GB CLASSIC de 3 vías funcionan tanto como válvulas desviadoras (fig.1) o como válvulas mezcladoras (fig. 2) en función de la conexión con la instalación. Las válvulas de la serie V4GB CLASSIC de 4 vías funcionan como válvulas mezcladoras (fig.3) y cumplen incluso la función de separación hidráulica entre el circuito primario y el secundario.



Válvula desviadora de 3 vías



Válvula mezcladora de 3 vías



Válvula mezcladora de 4 vías

## WATTS CLASSIC EVO2



Actuador bidireccional de control electrónico modulante de 3 puntos para válvulas mezcladoras de zona con rotor. Ángulo de rotación de 90° en 140 seg. Funcionamiento automático y manual. Longitud del cable: 1,5 metros. Par: 5,5 Nm. Alimentación: 230 VCA 50 Hz. Potencia: 3 VA. Señal de comando: 3 puntos.

Grado de protección: IP41.

Puede intercambiarse con los actuadores WATTS de la serie M60 y M60W (modelo de 3 puntos).

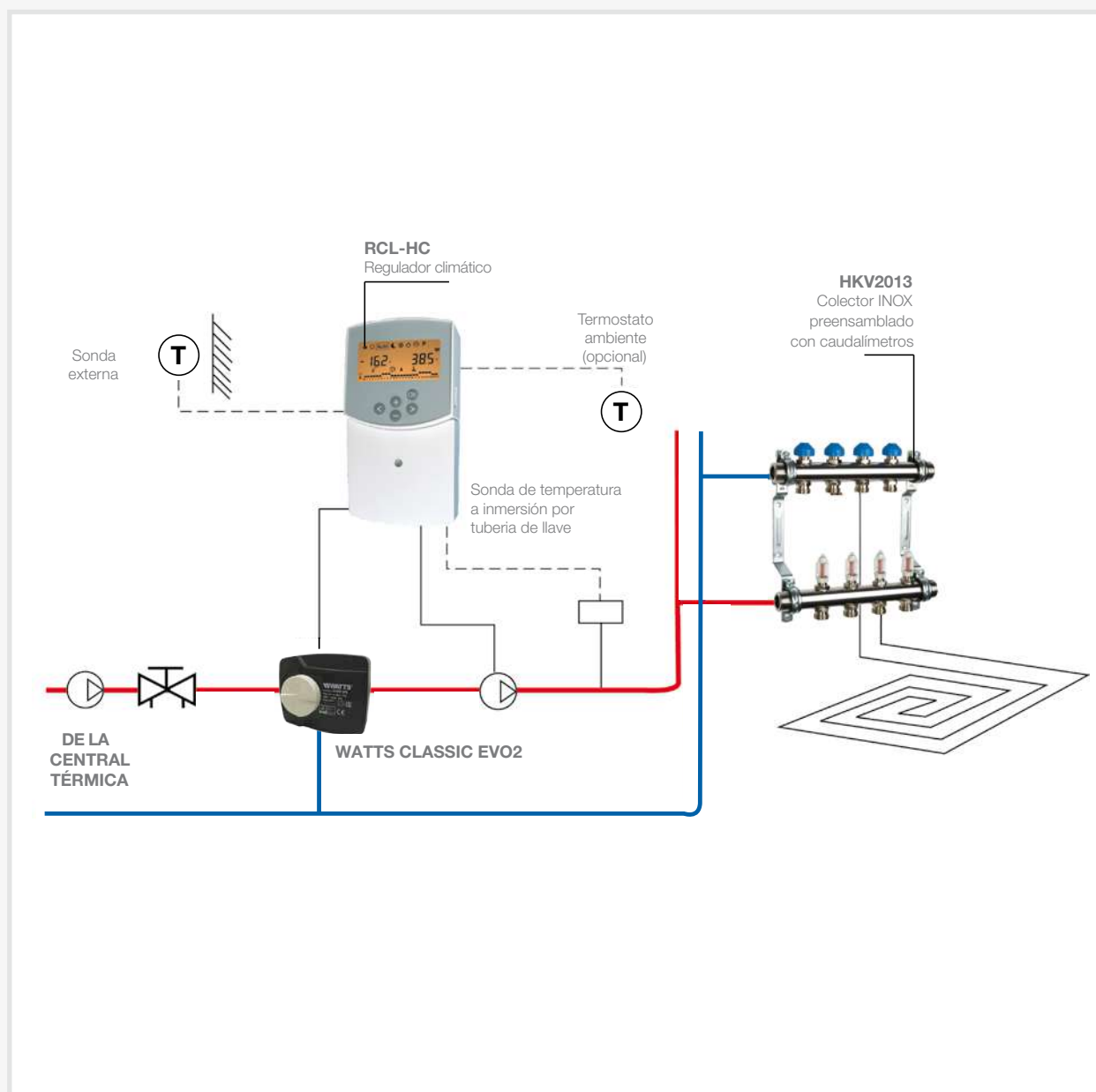
**Es conforme con las Directivas LVD 2014/35/UE, RoHS 2011/65/UE y EMC 2014/30/UE.**

Código	Cant.	PVP/€
10028079	25	128,10

Para las dimensiones véase la pág.44

### NOTA TÉCNICA

En el esquema se visualiza una aplicación con regulación climática modulante para el control de la temperatura de los paneles radiantes en función de la temperatura exterior. Lleva instalado un regulador climático de la Serie RCL-HC y una válvula de 3 vías de la Serie V3GB CLASSIC.





## Grupos de mezcla y de recirculación del agua caliente sanitaria

### FLOW BOX CIRCU



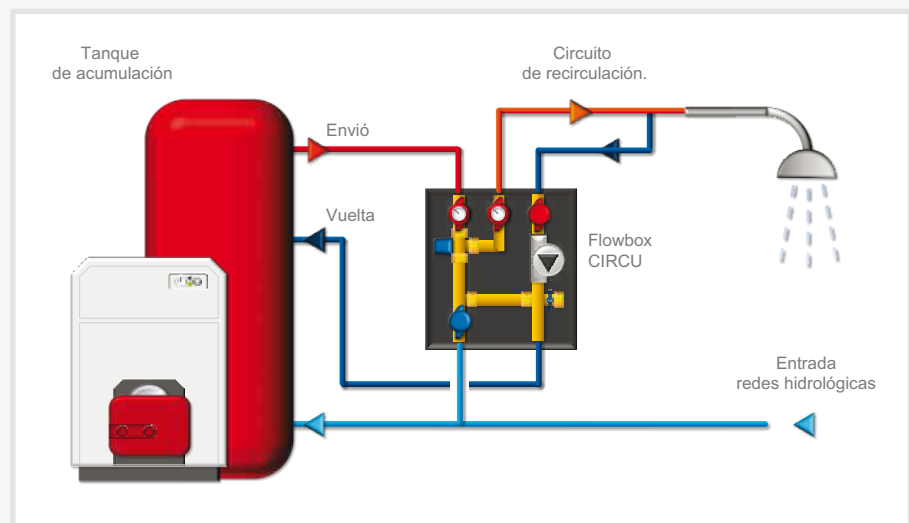
Grupo premontado de mezcla y recirculación para el agua caliente sanitaria. Cuenta con válvula mezcladora termostática con protección antiquemaduras, válvulas de cierre con termómetro integrado, válvulas antirretorno y protección de aislamiento en EPP.

Código	Bomba	Cant.	PVP/€
<b>10084639</b>	LOWARA PRO 15-1/65B R	1	1.003,80

Para las dimensiones véase la pág.45

#### NOTA TÉCNICA

Grupo premontado de mezcla y recirculación del agua caliente sanitaria Flowbox CIRCU. Sistema de distribución del agua caliente sanitaria con producción centralizada, tanque de acumulación y circuito de recirculación.



## Accesorios para central térmica

### ERD - EUROVENT



Separador de aire con cámara de expansión y doble purgador, automático y manual. Cuenta con cuerpo en chapa de acero tropicalizado y caja en latón OT58. PN 8. Temperatura máxima: 115°C.

Código	DN	Cant.	PVP/€
<b>0253625</b>	1"	1	89,10
<b>0253640</b>	1.1/2"	1	114,70

Para las dimensiones véase la pág.45

### SA - Hasta final de existencias



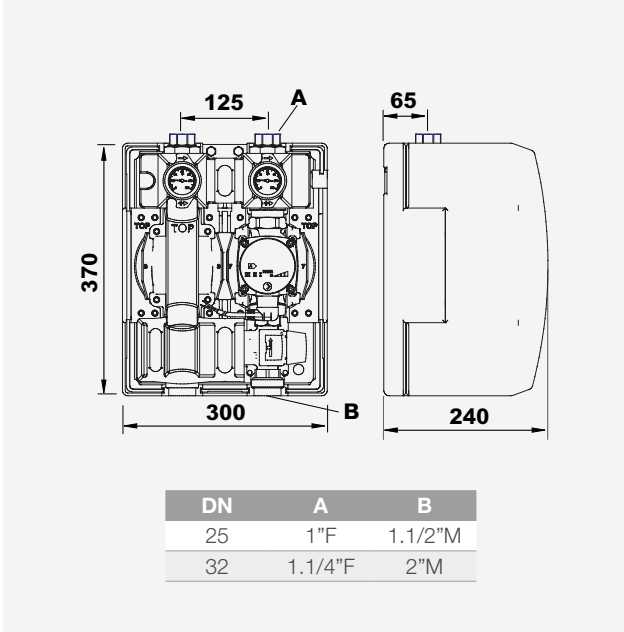
Separador de aire con 5 acoplamientos roscados hembra porta instrumentos (DN 3/8" ÷ 1/2"). Cuerpo en fundición maleable pintada.

Código	DN	Cant.	PVP/€
<b>0260125</b>	1"	1	163,20
<b>0260132</b>	1.1/4"	1	164,40
<b>0260140</b>	1.1/2"	1	176,70
<b>0260165</b>	2.1/2"	1	536,00
<b>0260180</b>	3"	1	631,00

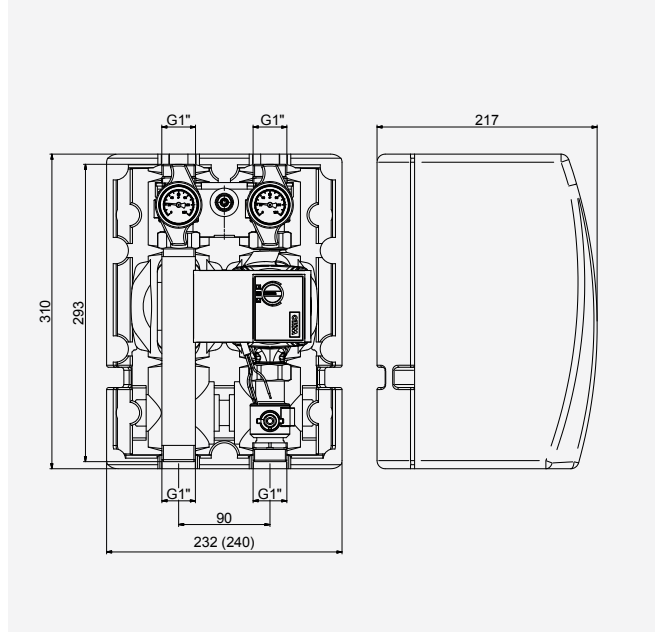
Para las dimensiones véase la pág.45

## Dimensiones

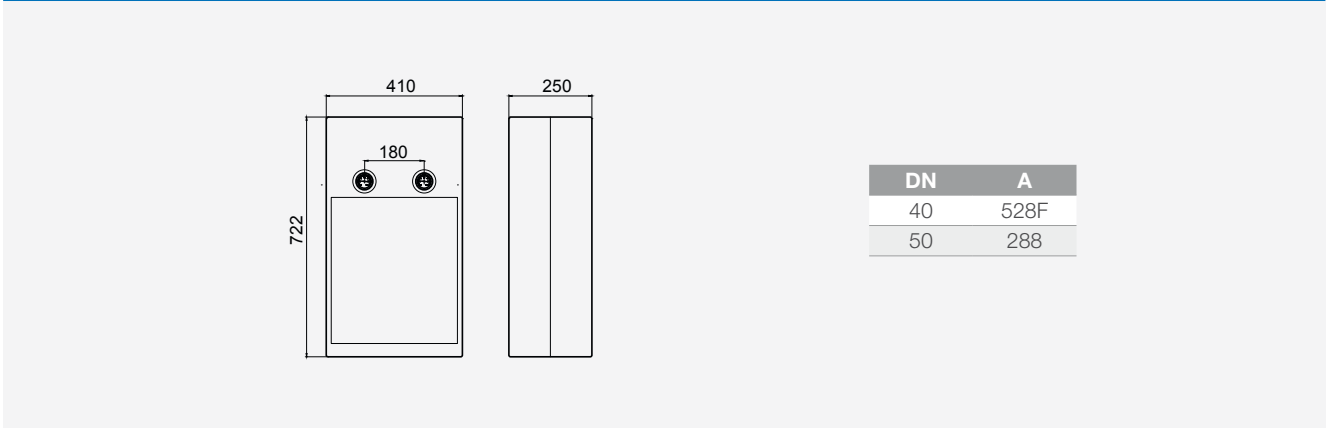
### HK, HKF, HKM 25 Y 32



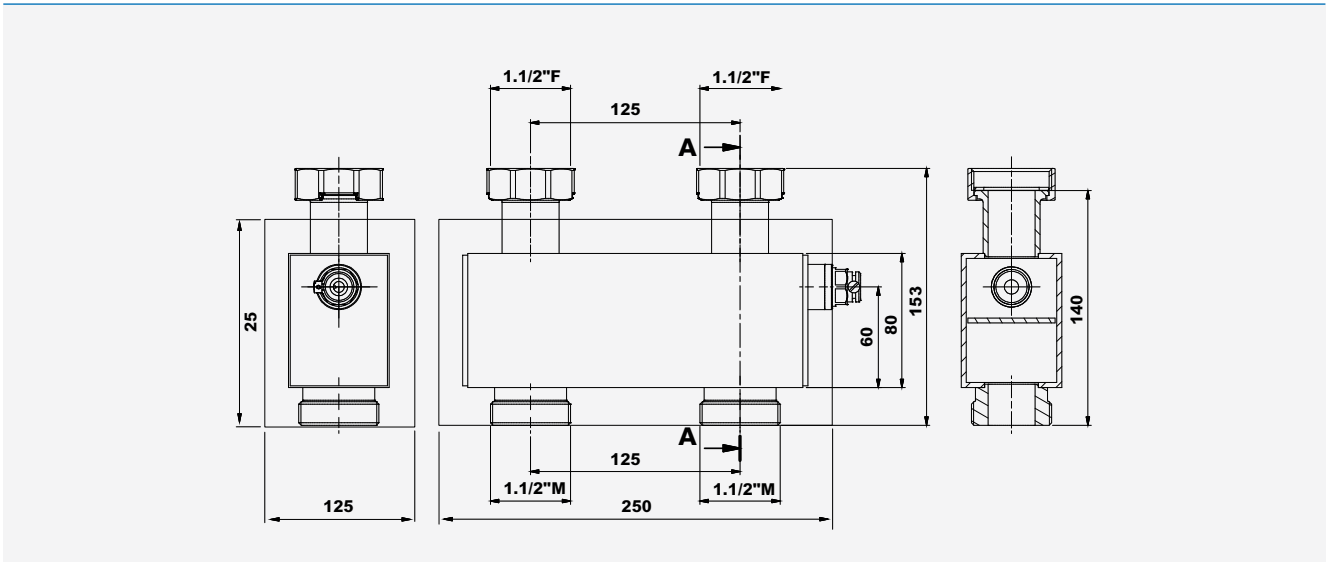
### HK20, HKF20, HKM20 Y HKFC20



### HK, HKM 40 Y 50



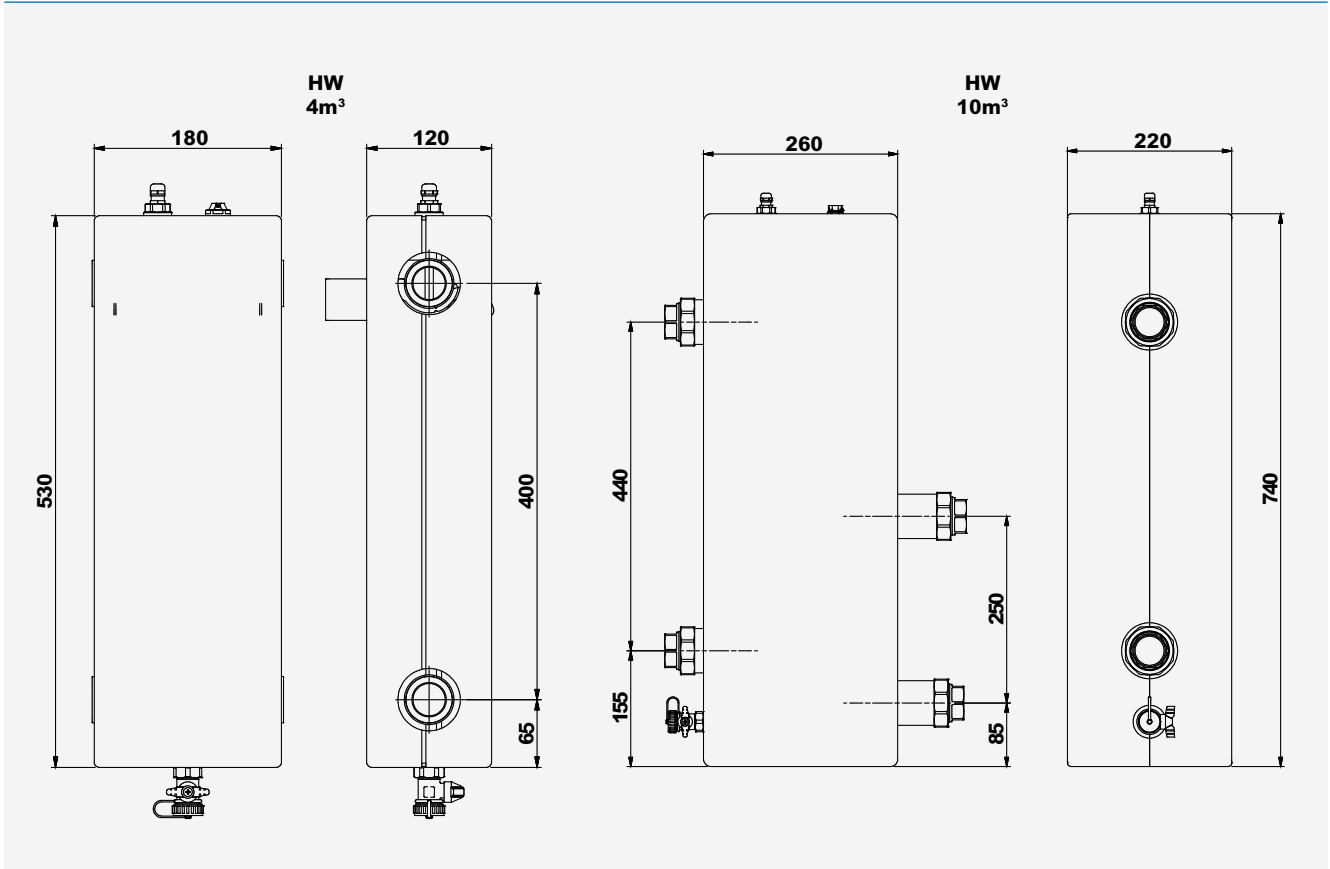
### HW-Q60/80



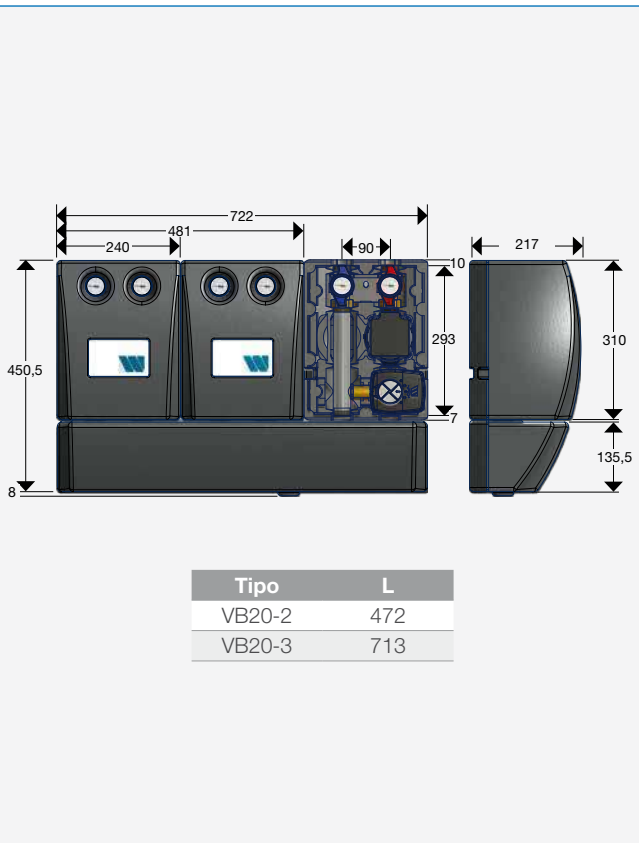


## Dimensiones

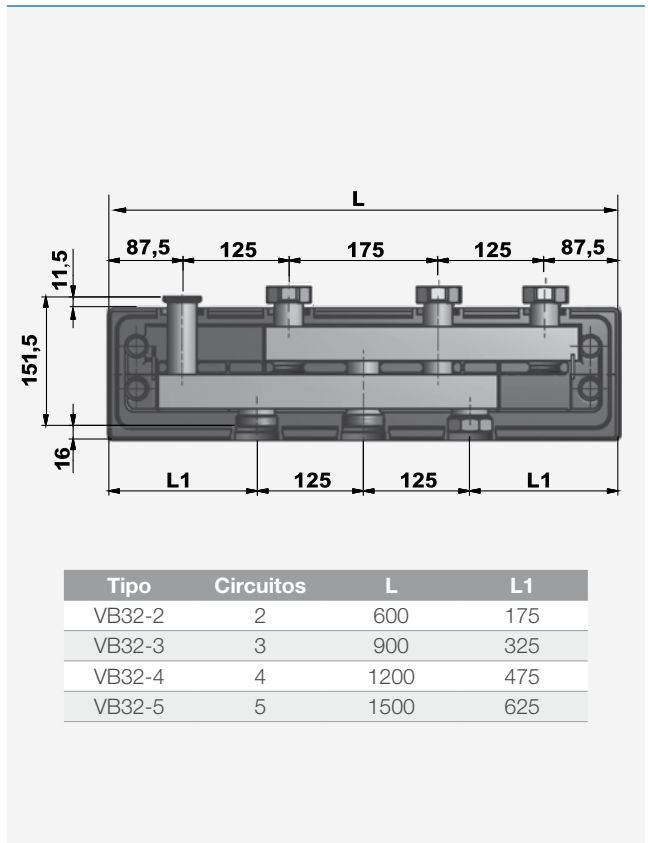
### HW



### VB20

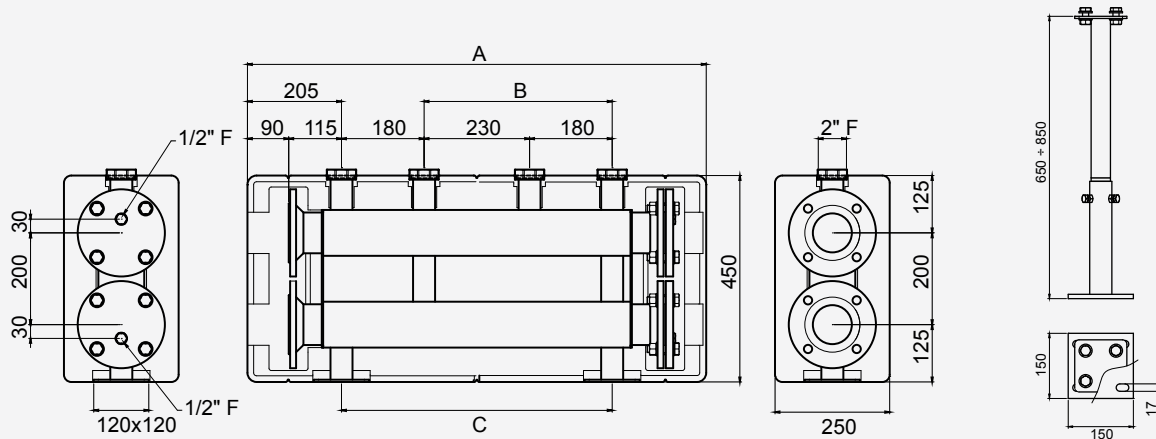


### VB32



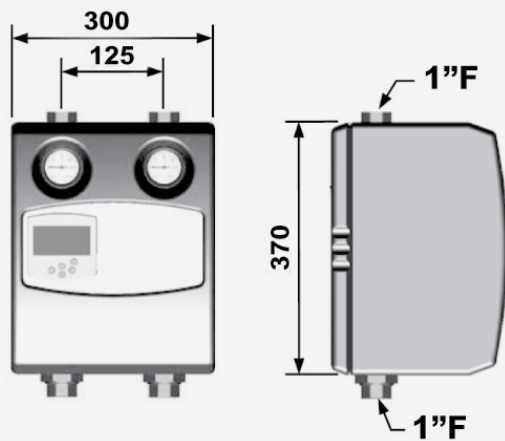
## Dimensiones

### HKV50, HKV-FUSS

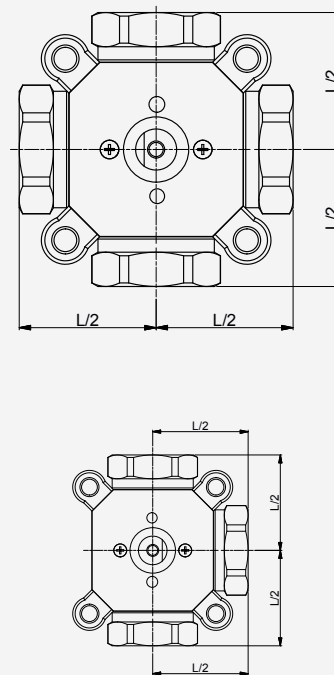


Tipo	Circuitos	L
HKV50-2	2	1000
HKV50-3	3	1410

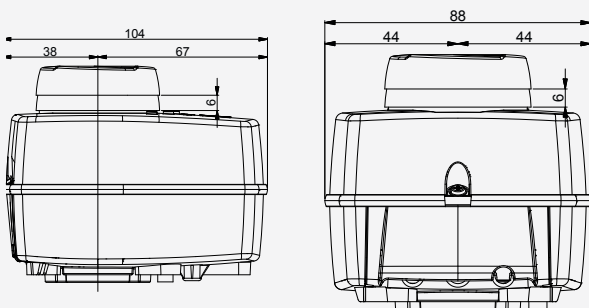
### HKM25 HC



### V3GB CLASSIC



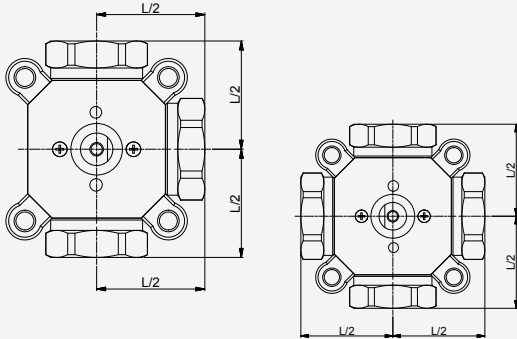
### WATTS CLASSIC



Código	DN	Kvs	L	H	H1
W3GB0015M60230	1/2"	2,5	80	119	35
W3GB0204M60230	3/4"	4	80	119	35
W3GB0206M60230	3/4"	6	80	119	35
W3GB2508M60230	1"	8	82	119	35
W3GB2512M60230	1"	12	82	119	35
W3GB3215M60230	1.1/4"	15	85	121	37
W3GB3218M60230	1.1/4"	18	85	121	37
W3GB4026M60230	1.1/2"	26	116	126	42
W3GB5040M60230	2"	40	125	127	43

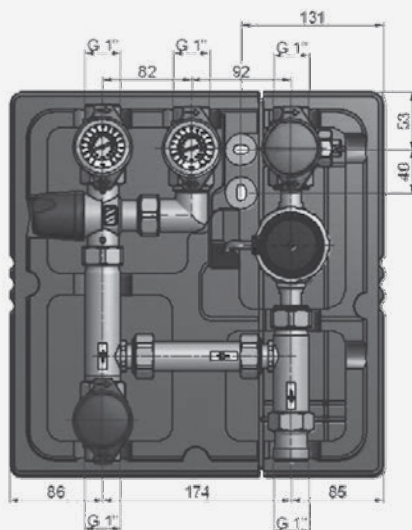
## Dimensiones

### V4GB CLASSIC

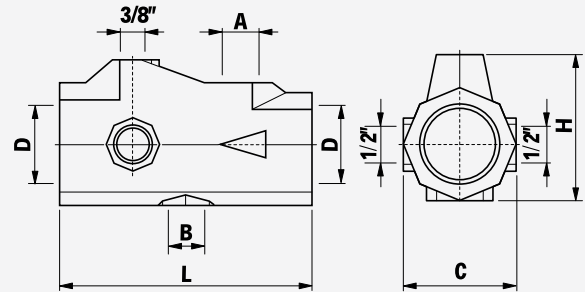


Código	DN	Kvs	L	H	H1
W4GB0015M60230	1/2"	2,5	80	119	35
W4GB0204M60230	3/4"	4	80	119	35
W4GB0206M60230	3/4"	6	80	119	35
W4GB2508M60230	1"	8	82	119	35
W4GB2512M60230	1"	12	82	119	35
W4GB3215M60230	1.1/4"	15	85	121	37
W4GB3218M60230	1.1/4"	18	85	121	37
W4GB4026M60230	1.1/2"	26	116	126	42
W4GB5040M60230	2"	40	125	127	43

### FLOW BOX CIRCU

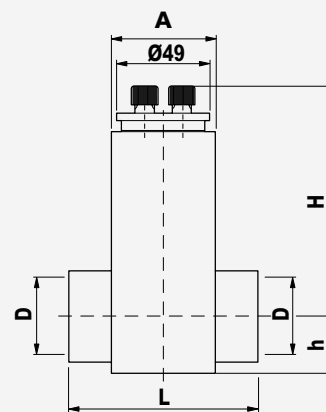


### SA



DN	A	B	C	L	H
1"	1/2"	3/4"	70	152	87
1.1/4"	1/2"	3/4"	70	152	87
1.1/2"	1/2"	3/4"	70	152	87
2.1/2"	1"	1"	128	300	203
3"	1"	1"	128	300	203

### ERD



DN	A	L	H	I
1"	60x50	94	153	26
1.1/2"	60x50	104	191	32



## Capítulo 2

Domótica  
y productos para  
el confort

**WATTS®**

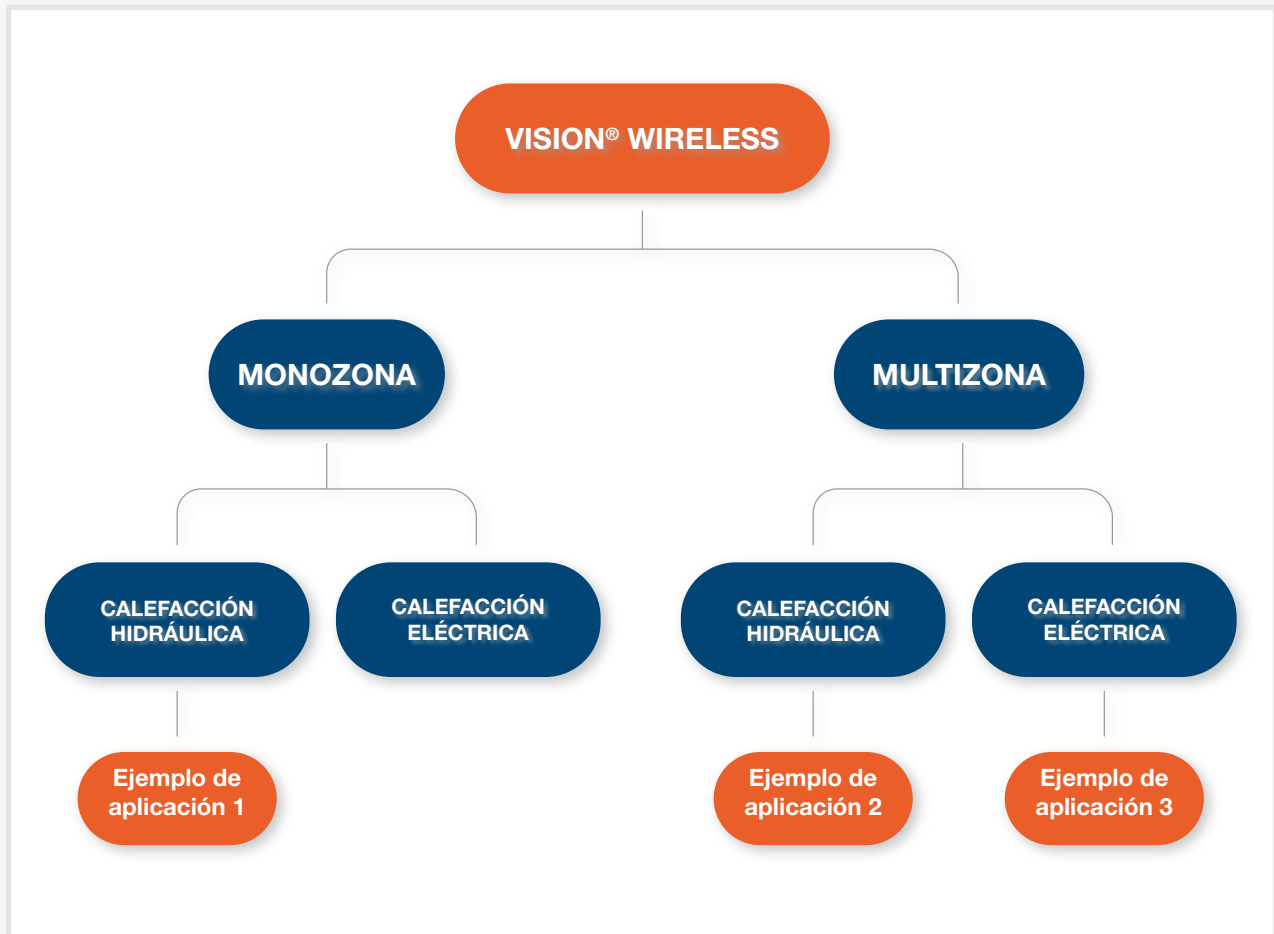
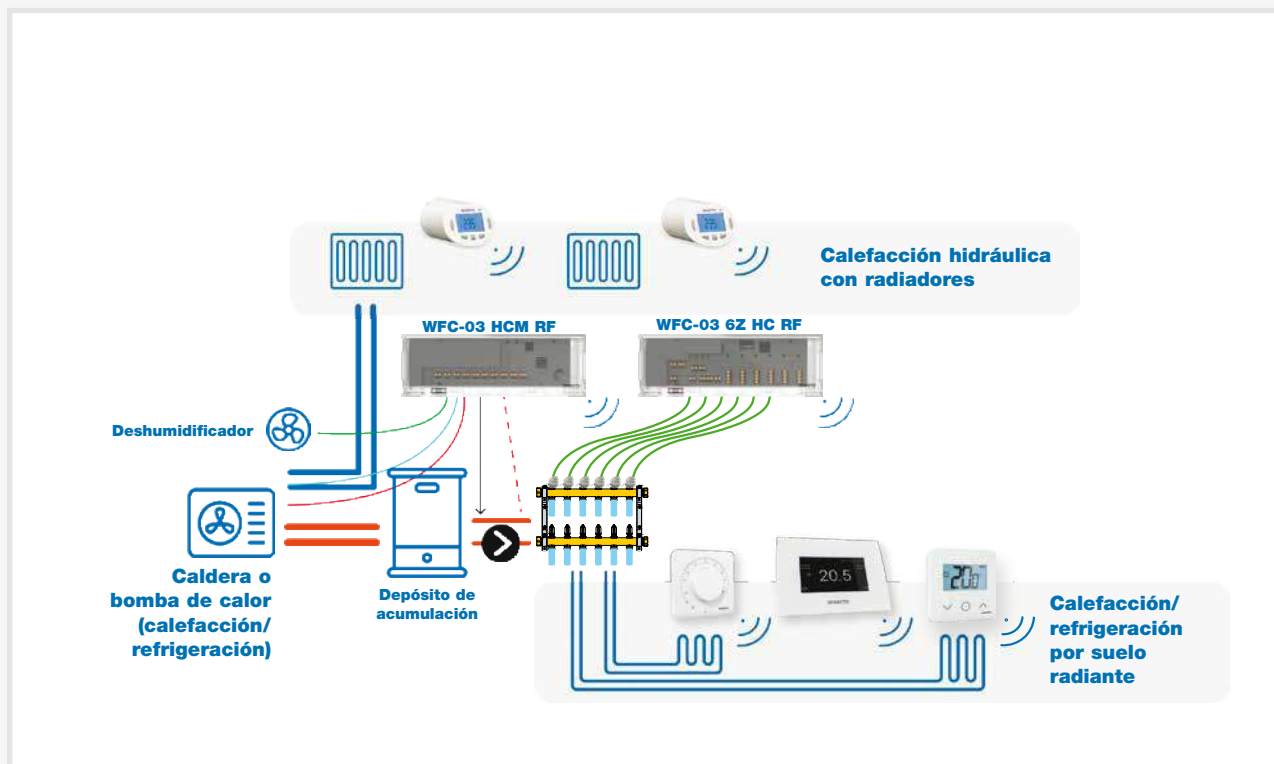


### CT03 RF WiFi Unidad central Vision® Wireless

Es fácil de instalar y de configurar  
Funcionamiento intuitivo con control  
remoto mediante App  
Puede utilizarse incluso en las  
instalaciones radiantes y en los  
dispositivos eléctricos





**Sistema Vision® Wireless****2****FUNCIONAMIENTO DEL SISTEMA VISION® WIRELESS****PANORAMICA DEL SISTEMA**

Los precios indicados en esta lista no incluyen la puesta en servicio de los componentes individuales y/o del sistema compuesto. Presupuesto a petición.

## NOVEDAD 2024

### Nuevos productos Serie 03

#### BT-CT03 RF

NOVEDAD



La unidad de control central WATTS Vision® permite programar y visualizar los ajustes de cada sistema de calefacción y/o refrigeración multizona (hasta 50 zonas). Se trata de un sistema inalámbrico que utiliza termostatos RF de las series Watts 02 y 03 para controlar las temperaturas individuales de las habitaciones y los contactos remotos. Gracias al módulo WiFi integrado, el sistema WATTS Vision® Wireless permite un control remoto completo del sistema a través de la app dedicada (para iOS y Android) o desde cualquier navegador (desde el PC). BT-CT03 RF es compatible con los sistemas de comandos de voz Google Home y Amazon Alexa.

La centralita WATTS Vision® no sólo puede termostatar los sistemas hidráulicos y eléctricos de climatización por suelo radiante y/o radiadores, sino también gestionar las luces, los dispositivos eléctricos y los sensores de detección de fugas de agua.

Temperatura de funcionamiento (220 V): -30÷40°C. Temperatura de funcionamiento (batería): 0÷40°C. Clase de instalación Clase II. Precisión de visualización 0,1°C. Rango de ajuste de la temperatura: - Confort 5÷30°C con sensibilidad 0,5°C - Reducida 5÷30°C con sensibilidad 0,5°C - Anticongelante 5÷10°C. Alimentación (integrada) 85-265Vac 50-60 Hz. Fuente de alimentación USB-mini (opcional).

Radiofrecuencia 868 MHz, <10mW.

**Conforme directiva: LVD 2014/35/UE - EMC 2014/30/UE - RoHS 2011/65/UE.**

Código	Descripción	IP	Cant.	PVP/€
P08630	Pantalla blanca	IP30	1	440,00
P08702	Pantalla negra	IP30	1	440,00

Para las dimensiones véase la pág.74

#### BT-DP03 RF / BT-DP03 RF RH

NOVEDAD



Cronotermostato electrónico vía radio con pantalla LCD retroiluminada, programable, diseñado para controlar diferentes sistemas de calefacción/refrigeración. Rango de regulación 5-37 °C, varios modos de funcionamiento (Auto, confort, reducido, OFF, vacaciones, temporizador) 9 programas estándar integrados y 4 programas semanales personalizables. Detección de ventana abierta. Bloqueo de la pantalla mediante código PIN y protección antirrobo para uso en edificios públicos. Elemento sensible: NTC interno y/o externo 10kOhm a 25°C (opcional - código PPLELE06019) - por ejemplo, sensor remoto o sensor de suelo.

Alimentación: 2 pilas AAA LR03 de 1,5 V (incluidas). Autonomía ~2 años.

Grado de protección IP 30. Comunicación por radio bidireccional 868 MHz. Incluye soporte de montaje en mesa o pared.

**Conforme directiva: EMC 2014/30/UE - RoHS 2011/65/UE.**

Código	Descripción	IP	Cant.	PVP/€
P08100	5÷37°C	IP30	1	120,00
P08384*	5÷37°C	IP30	1	135,00

\*Versión con sensor de humedad.

Para las dimensiones véase la pág.74

#### BT-A03 RF

NOVEDAD



Termostato electrónico de radio con mando, diseñado para controlar diferentes sistemas de calefacción/refrigeración.\*

Rango de ajuste 7 - 30 °C.

LED de estado, control de histéresis. Temperatura ambiente 0 - 50 °C. Grado de protección IP 30.

Alimentación: 2 pilas AAA LR03 de 1,5 V (incluidas). Autonomía ~2 años

Comunicación por radio bidireccional 868 MHz.

Incluye soporte para montaje en mesa o pared.

**\*en combinación con la unidad central RF BT-CT03 o el módulo de control RF WFC03.**

**Conforme directiva: 2014/35/EU, 2014/30/EU, 2014/53/EU, 2011/65/EU, 2012/19/EU, 2015/1188/EU.**

Código	Descripción	IP	Cant.	PVP/€
P08062	5÷37°C	IP30	1	80,00

Para las dimensiones véase la pág.74

Nota: Los precios indicados en esta lista de precios se refieren únicamente al suministro de componentes individuales y no incluyen la puesta en servicio.Presupuesto a petición.



**WFC-03..HC RF**

NOVEDAD



Módulo para conectar termostatos inalámbricos y gestión de actuadores, de tipo normalmente cerrado (NC) o normalmente abierto (NO). Función de calefacción y refrigeración. Antena de radio integrada, antena externa para una mejor recepción (opcional) para módulos instalados dentro de cajas metálicas, mala cobertura de radiofrecuencia, etc.

- 1 entrada de señal de conmutación para calefacción/refrigeración.
- 1 salida de 230 V para la activación de la bomba de circulación.
- 1 salida de contacto sin tensión para controlar una bomba de calor o una caldera.
- 1 entrada para sensor de punto de rocío o temperatura para cerrar la circulación frigorífica en caso de humedad.
- 1 entrada de limitador de temperatura de seguridad para desconectar la bomba.
- Puerto USB (para actualización de SW o función datalogger).

Versión para 6 ó 10 zonas (número de termostatos vía radio), LED de estado multicolor. Temperatura de funcionamiento 0 - 40 °C, clase de protección IP 30, clase de protección I. La versión de 230 V tiene un cable de alimentación de 1,5 m con enchufe Schuko (CEE 7/7). Bloque de terminales de cableado rápido con tecnología de enchufe/abrazadera sin tornillos, hasta 2 actuadores por zona.

Código	Descripción	IP	Cant.	PVP/€
<b>P08397</b>	WFC-03 6Z HC RF 230V	IP30	1	250,00
<b>P08399</b>	WFC-03 10Z HC RF 230V	IP30	1	285,00

Para las dimensiones véase la pág.74

**WFC-03 HCM RF**

NOVEDAD



Caja de conexiones RF (868 MHz) y control de sistemas de calefacción y refrigeración por suelo radiante. Puede integrarse con la serie de sistemas Vision® Wireless en combinación con el módulo de conexión WFC-03..RF. Entrada de señal de conmutación de calefacción/refrigeración (por ejemplo, de bomba de calor reversible, etc.) o selección de modo a través de la unidad central BT-CT02 o BT-CT03-RF.

Mediante la entrada (contacto seco) de un sensor de humedad (borne para sensor de punto de rocío o sensor de temperatura de impulsión) o, en combinación con termostatos vía radio con sensor de humedad integrado (series BT-D03 RF RH y BT-DP03 RF RH), permite la gestión de sistemas de deshumidificación y el control/apagado de las diferentes zonas del circuito de refrigeración.

Salidas de conmutación de contacto seco 5 A, 250 V para deshumidificadores, caldera o bomba de calor, dispositivos de refrigeración. 1 salida de contacto alimentada 5 A, 230 V para bomba de circulación. Temperatura de funcionamiento 0 - 40 °C, clase de protección IP 30.

Antena de radio integrada, antena externa para una mejor recepción (opcional) para módulos instalados dentro de cajas metálicas, mala cobertura de radiofrecuencia, etc.

Clase de protección I. Cable de alimentación de 1,5 m con enchufe Schuko (CEE 7/7). Incluye carril DIN de 35x7,5 mm.

Código	Descripción	IP	Cant.	PVP/€
<b>P08401</b>	WFC-03 HCM RF 230V	IP30	1	180,00

Para las dimensiones véase la pág.74

**ACCESORIOS**

NOVEDAD

Código	Descripción	IP	Cant.	PVP/€
<b>P06105</b>	Antena externa RJ45	868MHz	1	85,00
<b>PPELE09995</b>	Sonda Temperatura NTC 10KOhm 25°C	Sensor cilíndrico 5x45 mm. L = 3m	1	12,60
<b>10087539</b>	Sensor de humedad	Sensor de contacto. L = 10m	1	110,00

Nota: Los precios indicados en esta lista de precios se refieren únicamente al suministro de componentes individuales y no incluyen la puesta en servicio.Presupuesto a petición.

## BLK01-RF

NOVEDAD

Detector de fugas para agua inalámbrico BLK01-RF con comunicación por radio (868 MHz), integrable en el sistema Vision® Wireless, detecta fugas de agua y avisa al usuario a través de la aplicación móvil Watts Vision® (para iOS y Android).



Código	Descripción	IP	Cant.	PVP/€
<b>P08298</b>	Sensor RF de detección de fugas de agua	IP67	1	90,00

Para las dimensiones véase la pág.74

## PR03 RF

NOVEDAD

El enchufe inteligente RF PR03 compatible con Vision® Wireless es una solución versátil para calefactores eléctricos auxiliares de hasta 2300 W (10 A). Se integra perfectamente con los termostatos inalámbricos de la gama, lo que le permite mantener fácilmente la temperatura ambiente deseada. Además, cuando se combina con la unidad central BT-CT02 RF o BT-CT03 RF, ofrece control de dispositivos eléctricos a través de la app Watts Vision®. Con un único botón intuitivo y un LED multicolor, el enchufe inteligente BT-PR03 RF garantiza un emparejamiento sencillo con la unidad central. La toma inteligente ofrece la comodidad de controlar equipos eléctricos de hasta 10 A, todo ello con un diseño compacto y elegante. Puede configurarse para diferentes modos de funcionamiento: Calefacción y Encendido/Apagado.



Código	Descripción	IP	Cant.	PVP/€
<b>P08074</b>	Toma inteligente PR03 RF	IP20	1	75,00

Para las dimensiones véase la pág.74

Nota: Los precios indicados en esta lista de precios se refieren únicamente al suministro de componentes individuales y no incluyen la puesta en servicio.Presupuesto a petición.

## Sistema Vision® Wireless - Serie 02

### BT-CT02 RF



Unidad central Vision® Wireless para controlar las instalaciones de calefacción y refrigeración (por suelo, hidráulicas y eléctricas), la termostatación de los radiadores, las luces y otros dispositivos eléctricos.

Gracias a un módulo inalámbrico integrado, el usuario puede gestionar y vigilar todos los parámetros de regulación de su hogar mediante App desde su smartphone, tableta o PC.

Temperatura de trabajo (220V): -30÷40°C. Temperatura de trabajo (batería): 0÷40°C. Instalación: Clase II. Precisión visualizada en la pantalla 0,1°C. Niveles de regulación de la temperatura: - Confort 5÷30°C con sensibilidad 0,5°C - Reducida 5÷30°C con sensibilidad 0,5°C - Antihielo 5÷10°C. Alimentación (modelo de empotrar) 85-265VCA 50-60 Hz. Alimentador USB (no suministrado). Frecuencia de radio 868 MHz, <10mW.

**Es conforme con las Directivas: LVD 2014/35/UE - EMC 2014/30/UE - RoHS 2011/65/UE.**

Código	Descripción	Protección	Cant.	PVP/€
<b>P07256</b>	Negro	IP30	1	431,10
<b>P07255</b>	Blanco	IP30	1	431,10

Para las dimensiones véase la pág.75

### BT-TH02 RF



Cronotermostato electrónico para radiador. Puede utilizarse individualmente (9 programas predeterminados y 4 libres a personalizar) o bien junto con la unidad central WATTS Vision® (CT02 RF) y con los termostatos de la Serie BT-D03 RF. En caso de que se utilice con los susodichos termostatos, es necesaria la unidad central. Código PIN para el bloqueo de los botones para su instalación en lugares públicos. Velocidad de carrera: 2mm-1 mm/s. Grado de protección I-IP20. Alimentación: 2 baterías AALR06 1,5V alcalinas incluidas. Fuerza actuador: 70N.

**Es conforme con las Directivas: CE R&TTE 1999/5/EC - EMC 2014/30/UE - RoHS 2011/65/UE.**

Código	Ajust. temp.	IP	Cant.	PVP/€
<b>P06681</b>	5 ÷30°C	IP20	1	116,50

Para las dimensiones véase la pág.75

### BT-D03 RF



Termostato de ambiente digital inalámbrico por radiofrecuencia (868 MHz, <10mW) de la Serie BT-D03 RF con pantalla LCD retroiluminada para controlar varios tipos de instalaciones de calefacción/refrigeración\*. Elemento sensible: interior y/o exterior (opcional) tipo NTC 10kOhm a 25°C. Un led indica si la señal de encendido de la calefacción/refrigeración está activada. Temperatura de trabajo: 0÷50°C. Protección eléctrica Clase II. Rango de regulación de la temperatura: 5÷37°C. Características de regulación: banda proporcional (PWM 2°C/10min) o histéresis regulable de 0,2°C a 3,0°C. Código PIN y pernos de bloqueo para la instalación en entornos públicos. Instalación de pared o de mesa mediante soporte (incluido). Alimentación: 2 baterías AAA LR03 1,5V alcalinas (incluidas). Autonomía: ~2 años.

**\*Si se combina con la unidad central CT02RF.**

**Es conforme con las Directivas: Baja tensión 2014/35/UE, EMC 2014/30/UE, 2014/53/UE, RoHS 2011/65/UE, 2012/19/UE y 2015/1188/UE.**

Código	Descripción	Protección	Cant.	PVP/€
<b>P07930</b>	Negro	IP30	1	98,70
<b>P07710</b>	Blanco	IP30	1	98,70
<b>P08069</b>	Blanco con sensor RH	IP30	1	115,90

Para las dimensiones véase la pág.75

Nota: Los precios indicados en esta lista de precios se refieren únicamente al suministro de componentes individuales y no incluyen la puesta en servicio.Presupuesto a petición.

## BT-DP02 RF / BT-DP02 RF RH



Cronotermostato de ambiente digital por radiofrecuencia (868 MHz) con pantalla LCD para controlar varios tipos de instalaciones de calefacción y refrescamiento\*\*. Unos sensores internos controlan la regulación. Puede incluso conectarse un sensor externo (PPELE06019) sin necesidad de otra línea de alimentación exterior. Un LED rojo indica que la calefacción está funcionando.

Temperatura de trabajo: 0÷50°C. Instalación: Clase II. Precisión: 0,1°C.

Niveles de regulación: Confort, Reducida, Temporizador 5÷37°C con regulación 0,5°C.

Modo vacaciones. Antihielo: 7°C (puede modificarse).

Características de regulación: banda proporcional (PWM 2°C/10min) o histéresis de 0,5°C.

Alimentación: 2 baterías AAA LR03 1,5V alcalinas incluidas. Autonomía: ~2 años.

Elemento sensible: interior y/o exterior (opcional). NTC 10kW a 25°C.

Frecuencia de radio 868 MHz, <10mW. Receptores compatibles de pared, enchufe, mod.02.

**\*Versión con sensor de humedad.**

**\*\*Si se combina con la unidad central CT02RF.**

**Es conforme con las Directivas: EMC 2014/30/UE - RoHS 2011/65/UE.**

Código	Ajust. temp.	Protección	Cant.	PVP/€
<b>P06672</b>	5÷37°C	IP30	1	119,60
<b>P06772*</b>	5÷37°C	IP30	1	134,00

Para las dimensiones véase la pág.75

## BT-M6Z02 RF



Caja de conexiones RF (868 MHz) diseñada para el control de las instalaciones de calefacción de suelo mediante actuadores electro térmicos ON/OFF, NC o NA. Puede ampliarse fácilmente hasta 12 zonas agregando módulos. Puede combinarse con los termostatos de la serie BT-DP02 RF y BT-03 RF y/o con el sistema Vision® Wireless. Temperatura de trabajo: 0÷50°C. Características de regulación: banda proporcional integral o por histéresis en función del tipo de termostato conectado con cada canal.

Alimentación: 230VCA ± 10% 50Hz; 24VCA. Salidas bombas o accesorios: Relé → 5A / 250Vac (Contacto abierto) Salidas actuadores (NC) o (NA): Relè → 5A / 230Vac (L, N).

Radiofrecuencia y alcance de la señal 868 MHz <10mW (transmisión bidireccional); alcance hasta 180 m aproximadamente en campo abierto y hasta unos 50 m en el interior de los hogares.

Combinaciones 10 Zonas → 1 Master 6 zonas+1 Slave 4 zonas;

12 Zonas → 1 Master 6 zonas+1 Slave 6 zonas.

**Es conforme con las Directivas: CE R&TTE 1999/5/EC - EMC 2014/30/UE - RoHS 2011/65/UE.**

Código	Alimentación	Protección	Cant.	PVP/€
<b>P06678</b>	230V	IP30	1	247,70

Para las dimensiones véase la pág.75

## BT-S4Z02 RF/ S6Z02 RF



Módulo de expansión (RF 868 MHz) para cajas de conexiones para la gestión de las instalaciones por suelo. Permite ampliar fácilmente el número de zonas controladas hasta 12. Puede combinarse con los termostatos de la serie BT-02 Y BT-03 RF y/o con el sistema Vision® Wireless. Temperatura de trabajo: 0÷50°C. Características de regulación: banda proporcional integral o por histéresis en función del tipo de termostato conectado con cada canal.

Alimentación: 230VCA±10% 50Hz; 24VCA.

Salidas bombas o accesorios: Relé → 5A / 250Vac (Contacto abierto)

Salidas actuadores (NC) o (NA): Relè → 5A / 230Vac (L, N).

Combinaciones 10 Zonas → 1 Master 6 zonas+1 Slave 4 zonas; 12 Zonas → 1 Master 6 zonas+1 Slave 6 zonas.

**Es conforme con las Directivas: LVD 2014/35/UE - EMC 2014/30/UE - RoHS 2011/65/UE.**

Código	Descripción	Protección	Cant.	PVP/€
<b>P06679</b>	S6Z02 RF	IP30	1	103,70
<b>P06680</b>	S4Z02 RF	IP30	1	82,60

Para las dimensiones véase la pág.75

Nota: Los precios indicados en esta lista de precios se refieren únicamente al suministro de componentes individuales y no incluyen la puesta en servicio.Presupuesto a petición.

**BT-HCM02 RF**

Caja de conexiones RF (868 MHz) diseñada para el control de las instalaciones de calefacción y refrigeración de suelo. El dispositivo puede integrarse en el sistema Vision® Wireless sólo mediante comunicación por radiofrecuencia (868MHz) con caja de la Serie M6Z02 RF. La caja recibe la demanda de calor/frío desde las varias entradas que se describen a continuación:

- entrada free contact desde la salida de una bomba de calor;
- entrada free contact desde un interruptor manual;
- desde el sensor NTC para la medición de la temperatura del agua de impulsión;
- desde el panel táctil de la serie Serie CT02-RF (si la caja HCM02-RF está configurada en modalidad slave, se la debe conectar con el módulo M6Z02).

El módulo de la Serie HCM02-RF dispone de las siguientes salidas para la activación de:

- la bomba del sistema;
- el deshumidificador (asociación con la serie BT-D03 RF RH y BT-DP02 RF RH);
- la caldera o el climatizador.

Se suministra con 2 indicadores LED (estado bomba y gestión calor/frío), 3 botones para la configuración por parte del usuario y un dip switch interior para gestionar la configuración del sistema. IP30. 1 relé para bomba 5A/230V, 3 relés free contact.

**Es conforme con las Directivas: LVD 2014/35/UE - EMC 2014/30/UE - RoHS 2011/65/UE.**

Código	Alimentación	Protección	Cant.	PVP/€
<b>P06066</b>	230V	IP30	1	188,20

Para las dimensiones véase la pág.75

**BT-WR02 RF**

El receptor de la Serie WR02 RF es un dispositivo de recepción por radiofrecuencia de pared diseñado para controlar los sistemas de regulación climática junto con los termostatos radiofrecuencia BT-D03 RF o BT-DP02 RF. El receptor puede gestionarse incluso desde la unidad central táctil (CT02 RF/ CT02 RF WiFi) para controlar el sistema en su totalidad.

Temperatura de trabajo: 0÷40°C. Alimentación 230VCA 50 HZ. Protección eléctrica Clase II. Salida (1 contacto alimentado) relé 10A-250VCA. Carga máxima hasta 10A - 250VCA 50Hz (2 hilos L, N). Radiofrecuencia y alcance de la señal: 868 MHz <10mW (transmisión bidireccional); alcance hasta 100 m en campo abierto y hasta 30 m en el interior de los hogares.

**Es conforme con las Directivas: LVD 2014/35/UE - EMC 2014/30/UE - RoHS 2011/65/UE.**

Código	Cobertura	Protección	Cant.	PVP/€
<b>P06674</b>	100m (externo), 30m (interno)	IP20	1	91,10

Para las dimensiones véase la pág.76

**BT-WR02 RF FC**

WR02 RF FREE CONTACT es un dispositivo de recepción por radiofrecuencia de pared diseñado para controlar las instalaciones de calefacción/refrigeración junto con los termostatos por radiofrecuencia BT-D03 RF o BT-DP02 RF. El receptor puede gestionarse desde el sistema Vision® Wireless (CT02 RF) para controlar la instalación en su totalidad. Puede regularse por histéresis o banda proporcional a configurarse mediante el termostato de la Serie 02 y 03 RF. Temperatura de trabajo: 0÷40°C. Alimentación 230VCA 50 HZ. Protección eléctrica Clase II. Salida live/free con cables para la configuración usada por el relé. Relé 10A-230VCA. Carga máxima hasta 10A-230VCA 50Hz (2 hilos L, N). Radiofrecuencia y alcance de la señal: 868 MHz <10mW (transmisión bidireccional). Alcance hasta 100 m (en campo abierto). Alcance hasta 30 m (en el interior de los hogares).

**Es conforme con las Directivas: Baja tensión 2014/35/UE - EMC 2014/30/UE - RoHS 2011/65/UE.**

Código	Cobertura	Protección	Cant.	PVP/€
<b>P07296</b>	100m (externo), 30m (interno)	IP20	1	101,00

Para las dimensiones véase la pág.76

Nota: Los precios indicados en esta lista de precios se refieren únicamente al suministro de componentes individuales y no incluyen la puesta en servicio.Presupuesto a petición.

## BT-FR02 RF



El receptor Serie FR02 RF es de tipo de empotrar y se ha diseñado para controlar las instalaciones de calefacción junto con los termostatos por radiofrecuencia BT-D03 RF o BT-DP02 RF. El receptor permite conectar un sensor de temperatura a ras de suelo directamente en la unidad para la regulación y el control de la temperatura del pavimento. El receptor puede gestionarse incluso desde la unidad central táctil (CT02 RF) para controlar los sistemas en su totalidad. Temperatura de trabajo: 0÷40°C. Alimentación 230VCA 50 HZ. Protección eléctrica Clase II. Opcional: Grado de protección IP21. Salida (1 contacto alimentado) relé 16A 250VCA. Carga máxima hasta 16A - 250VCA 50Hz (2 hilos L, N). Radiofrecuencia y alcance de la señal: 868MHz <10mW (transmisión bidireccional); alcance hasta 100 m en campo abierto y hasta 30 m en el interior de los hogares. Sensor de temperatura para suelo opcional: NTC 10kW a 25°C.

**Es conforme con las Directivas: LVD 2014/35/UE - EMC 2014/30/UE - RoHS 2011/65/UE.**

Código	Cobertura	Protección	Cant.	PVP/€
<b>P06675</b>	100m (externo), 30m (interno)	IP20	1	95,40

Para las dimensiones véase la pág.76

## BT-OS02 RF



Sensor de temperatura exterior compatible con la unidad central Serie CT02RF. Se suministra con caja de protección y batería interior (1 batería de litio AA LR06 de 2600mAh con 10 años de vida útil). Grado de protección IP65. Temperatura de trabajo: -20÷55°C. Alcance: 180 m (en campo abierto). Alcance de comunicación por radiofrecuencia: unos 30 m en el interior del hogar.

**Homologación EN 300220-1-2/EN 301489-1-3, R&TTE.**

Código	Cobertura	Protección	Cant.	PVP/€
<b>P06788</b>	100m (externo), 30m (interno)	IP20	1	110,50

Para las dimensiones véase la pág.76

## CABLES DE ALIMENTACIÓN PARA CT02



Cables de alimentación para el panel táctil VISION Series CT02RF. Cable USB para la alimentación mediante PC y adaptador para enchufes de pared 230V/50Hz.

Código	Descripción	Protección	Cant.	PVP/€
<b>P07095</b>	Relé	IP20	1	23,50

## BT-RPT02 RF



La antena permite ampliar el alcance de la recepción vía radio de los siguientes dispositivos: Serie CT02 RF y caja de conexiones master M6Z02 RF. Alimentación: 230 VCA con enchufe de pared y cable USB.

Código	Descripción	Protección	Cant.	PVP/€
<b>P06094</b>	Repetidor	IP20	1	131,30

Nota: Los precios indicados en esta lista de precios se refieren únicamente al suministro de componentes individuales y no incluyen la puesta en servicio.Presupuesto a petición.

## Ejemplos de aplicación del Sistema Vision® Wireless

Los siguientes diagramas de aplicación pretenden ser representativos. Para otros requisitos o tipos de sistema, póngase en contacto con nuestro departamento técnico y/o utilice el configurador en línea Watts Vision® de nuestro sitio web.

### EJEMPLO 1

#### Calefacción / refrigeración monzona

##### COMPONENTES

- 1 unidad central BT-CT02 RF (o BT-CT03 RF)
- 1 termostato BT-D03 RF (alternativa BT-DP03RF, BT-A03RF)
- 1 receptor RF FC BT-WR02

##### PRODUCTOS



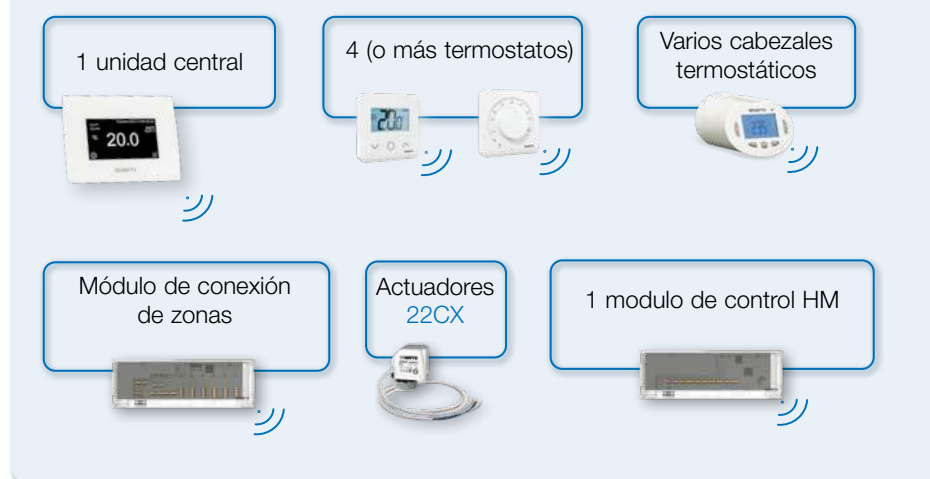
### EJEMPLO 2

#### Calefacción / refrigeración multizona - instalación mixta radiador / suelo radiante

##### COMPONENTES

- 1 unidad central BT-CT02 RF (o BT-CT03 RF)
- 4 (o más) termostatos BT-D03 RF (alternativa BT-A03RF)
- Varios cabezales electrónicos BTTH02 RF
- 1 (o más) módulo de conexión BT-M6Z02 RF (alternativa WFC-03 6Z HC RF)\*.
- 1 módulo de control BT-HCM02 RF (alternativa WFC-03 HCM RF)\* para la gestión de calefacción/refrigeración y deshumidificador
- Varios actuadores 22CX230NC2

##### PRODUCTOS



##### \* ADVERTENCIA

Conexión de zonas y módulos de control calefacción/refrigeración de diferentes series 02 y 03 NO SON COMPATIBLES

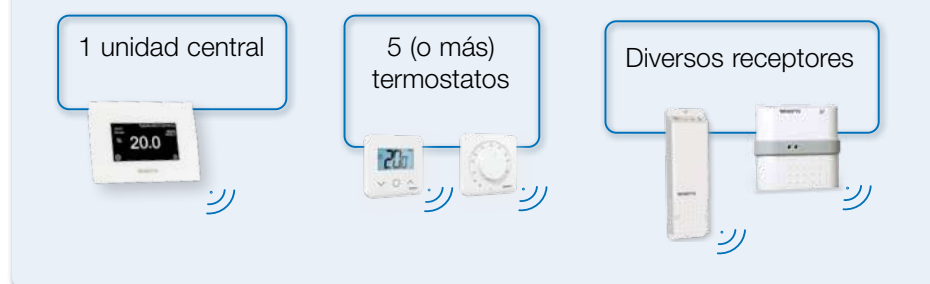
### EJEMPLO 3

#### Calefacción eléctrica multizona

##### COMPONENTES

- 1 unidad central BT-CT02 RF (o BT-CT03 RF)
- 5 (o más) termostatos BT-D03 RF (alternativa BT-A03RF)
- Varios BT-FR02 RF (o WR02 RF)

##### PRODUCTOS

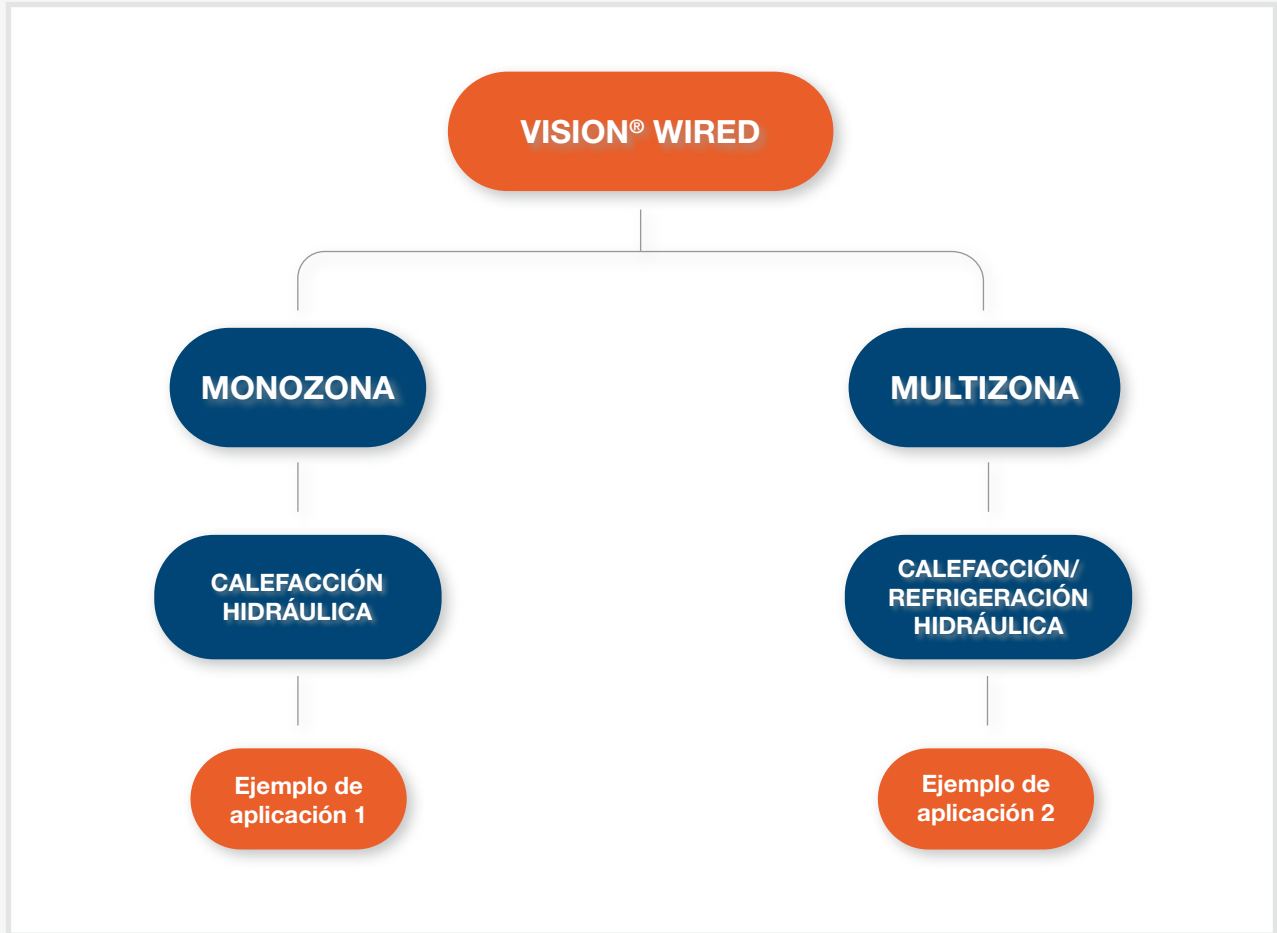


Los precios indicados en esta lista no incluyen la puesta en servicio de los componentes individuales y/o del sistema compuesto. Presupuesto a petición.

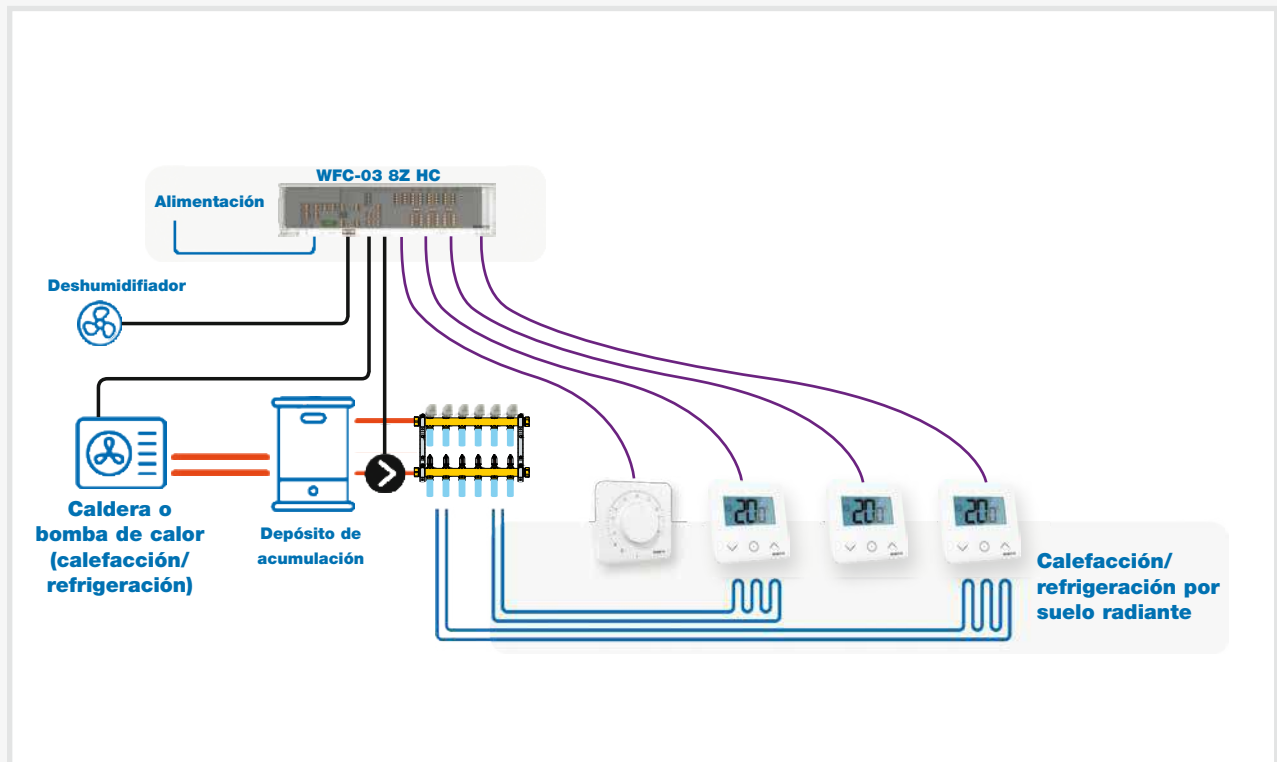


## Sistema Vision® Wired

### FUNCIONAMIENTO DEL SISTEMA VISION® WIRED



### PANORÁMICA DEL SISTEMA



Los precios indicados en esta lista no incluyen la puesta en servicio de los componentes individuales y/o del sistema compuesto. Presupuesto a petición.



## NOVEDAD 2024

### Nuevos productos Serie 03

**WT-A03**

NOVEDAD



Termostato de ambiente electrónico, controlado por cable, con mando giratorio, diseñado para controlar sistemas de sólo calefacción. Rango de ajuste 7 - 30 °C, LED de estado. Temperatura ambiente 0 - 40 °C. Grado de protección IP 30. Alimentación 24...230 VAC con detección automática de tensión. Compatible con actuadores electro térmicos normalmente abiertos o normalmente cerrados (NO - NC) mediante selección de interruptor DIP. Capacidad de conmutación máx. 5 actuadores 24 VCA (1,6 W cada uno) o máx. 8 actuadores 230 VCA (1,8 W cada uno).

**Conforme Directiva: LVD 2014/35/UE - EMC 2014/30/UE - RoHS 2011/65/UE.**

Código	Alimentación	Actuador	Cant.	PVP/€
<b>P08016</b>	24...230VAC	N.A. y N.C.	1	32,00

Para las dimensiones véase la pág.76

**WT-A03 HC**

NOVEDAD



Termostato de ambiente electrónico, controlado por cable, con mando giratorio, diseñado para controlar diferentes sistemas de calefacción/refrigeración. Rango de ajuste 7 - 30 °C, LED de estado. Temperatura ambiente 0 - 40 °C. Grado de protección IP 30. Alimentación 24...230 VAC con detección automática de tensión. Compatible con actuadores electro térmicos normalmente abiertos o cerrados (NO - NC), mediante selección por interruptor DIP. Tipo de control histéresis o proporcional (PWM), selección mediante interruptor DIP. Entrada para sensor de temperatura externo NTC 10 K (por ejemplo, sensor remoto o sensor de suelo). Entrada para conmutación de calefacción/refrigeración, en combinación con módulos de conexión HC WFC-03. Capacidad de conmutación máx. 5 actuadores 24 VCA (1,6 W cada uno) o máx. 8 actuadores 230 VCA (1,8 W cada uno).

**Conforme Directiva: LVD 2014/35/UE - EMC 2014/30/UE - RoHS 2011/65/UE.**

Código	Alimentación	Actuador	Cant.	PVP/€
<b>P08017</b>	24...230VAC	N.A. y N.C.	1	43,50

Para las dimensiones véase la pág.76

**WT-D03**

NOVEDAD



Termostato ambiente electrónico, controlado por cable, con pantalla LCD retroiluminada, rango de ajuste 5 - 35 °C, temperatura ambiente 0 - 40 °C. Grado de protección IP 30. Alimentación 24...230 VAC con detección automática de tensión. Varios modos de funcionamiento: confort, eco, OFF, protección contra heladas, temporizador. Tipo de control de histéresis (seleccionable de 0,2 a 3,0 K) o proporcional (PWM), seleccionable por menú. Detección de ventana abierta. Bloqueo de pantalla mediante código PIN y clavijas de bloqueo para instalación en zonas públicas. Elemento sensible: interno - entrada para sensor de temperatura externo NTC 10kOhm a 25°C (opcional - código PPLELE06019) - por ejemplo, sensor remoto o sensor de suelo. Entrada para conmutación de calefacción/refrigeración, en combinación con módulos de conexión WFC-..HC. Capacidad de conmutación máx. 5 actuadores 24 VAC (1,6 W cada uno) o máx. 8 actuadores 230 VAC (1,8 W cada uno).

**Conforme Directiva: 2014/35/EU, 2014/30/EU, 2014/53/EU, 2011/65/EU, 2012/19/EU, 2015/1188/EU.**

Código	Alimentación	Actuador	Cant.	PVP/€
<b>P08043</b>	24...230VAC	N.A. y N.C.	1	70,50

Para las dimensiones véase la pág.76

Nota: Los precios indicados en esta lista de precios se refieren únicamente al suministro de componentes individuales y no incluyen la puesta en servicio.Presupuesto a petición.

## WT-DP03 HC

NOVEDAD



Cronotermostato electrónico programable, controlado por cable, pantalla LCD retroiluminada, diseñado para controlar diferentes sistemas de calefacción/refrigeración. Control de funcionamiento mediante botón giratorio. Rango de ajuste 5 - 35 °C, temperatura ambiente 0 - 40 °C. Grado de protección IP 30. Alimentación 24...230 VAC con detección automática de tensión. Varios modos de funcionamiento (Auto, confort, reducción, OFF, vacaciones, temporizador). 9 programas semanales estándar integrados y 4 personalizables. Tipo de control de histéresis (seleccionable de 0,2 a 3,0 K) o proporcional (PWM), seleccionable por menú. Detección de ventana abierta. Bloqueo de pantalla mediante código PIN y clavijas de bloqueo para instalación en zonas públicas. Elemento sensible: interno - Entrada para sensor de temperatura externo NTC 10kOhm a 25°C (opcional - código PPLELE06019) - por ejemplo, sensor remoto o sensor de suelo. Salida triac, entrada para conmutación calefacción/refrigeración, en combinación con módulos de conexión WFC-..HC. Capacidad de conmutación máx. 5 actuadores 24 VCA (1,6 W cada uno) o máx. 8 actuadores 230 VCA (1,8 W cada uno).

**Conforme Directiva: 2014/35/EU, 2014/30/EU, 2014/53/EU, 2011/65/EU, 2012/19/EU, 2015/1188/EU.**

Código	Alimentación	Actuador	Cant.	PVP/€
<b>P08102</b>	24...230VAC	N.A. y N.C.	1	80,00

Para las dimensiones véase la pág.76

## WFC-03

NOVEDAD



Conexión por cable y módulo de control para termostatos de ambiente de 24 V<sup>1)</sup> o 230 V para control ON/OFF de actuadores normalmente cerrados (NC) o normalmente abiertos (NO) únicamente. Función calefacción/refrigeración<sup>2)</sup>. Disponible en versiones para 6 u 8 zonas (número de termostatos ambiente). Permite conexiones eléctricas rápidas gracias a terminales enchufables (sin tornillos), de 1 a 4 actuadores por zona<sup>3)</sup>. Temperatura de funcionamiento 0 - 40 °C, clase de protección IP 30. Para montaje en pared o carril DIN. Dimensiones: 265 x 90 x 56 mm. Posibilidad de doble consigna en franjas horarias mediante temporizador externo (entrada dedicada) y/o al menos 1 termostato digital programable WT-DP03 HC.

<sup>1)</sup> para aplicaciones con alimentación de 24 VAC, el transformador accesorio WFC-TRF03 230/24 PLG debe combinarse con el módulo

<sup>2)</sup> en combinación con al menos 1 termostato digital WT-D03 / WT-DP03 HC.

<sup>3)</sup> zona 1 y zona 2 admiten hasta 4 actuadores por zona/cada una - otras zonas, admiten hasta 2 actuadores por zona.

Código	Descripción	Alimentación-Actuador	Cant.	PVP/€
<b>P08278</b>	6 ZONAS	24...230VAC - N.A. y N.C.	1	80,00
<b>P08279</b>	8 ZONAS	24...230VAC - N.A. y N.C.	1	99,00

Para las dimensiones véase la pág.77

## WFC-TRF03 PLG

NOVEDAD



Transformador para la alimentación de 24 V CA de los módulos de conexión WFC-03 6Z NC/NO o WFC-03 8Z NC/NO. Tensión de servicio 230 V, tensión de salida 24 V, potencia de salida 60VA, clase de protección IP 30. Cable de alimentación de 1,5 m con enchufe Euro (CEE 7/16 EN 50075). Línea de alimentación al módulo de control con enchufe de 4 clavijas para facilitar la combinación. Para conectar un máximo de 18 actuadores 24 VAC/2,5 W.

Código	Descripción	Compatibilidad	Cant.	PVP/€
<b>P08334</b>	Accesorio transformador	WFC03 6Z - WFC03 8Z	1	65,00

Para las dimensiones véase la pág.77

Nota: Los precios indicados en esta lista de precios se refieren únicamente al suministro de componentes individuales y no incluyen la puesta en servicio.Presupuesto a petición.

**WFC-03 H+**

NOVEDAD



Módulo de conexión y control por cable para termostatos de ambiente de 24 V<sup>1)</sup> o 230 V para el control de actuadores normalmente cerrados (NC).

Función calefacción/refrigeración<sup>2)</sup>. Salida de contacto para generador y salida de 230 V para control de bomba de circulación. Disponible en versiones para 6 o 10 zonas (número de termostatos ambiente), LED de estado. Temperatura de funcionamiento 0 - 40 °C, clase de protección IP 30. Permite conexiones eléctricas rápidas gracias a terminales enchufables (sin tornillos); de 1 a 6 actuadores por zona<sup>3)</sup>. Posibilidad de doble consigna en franjas horarias mediante temporizador externo (entrada dedicada) y/o al menos 1 termostato digital programable WT-DP03 HC.

Cable de alimentación de 1,5 m con enchufe Schuko (CEE 7/7). Para montaje en pared o carril DIN Dimensiones: 6/8 zonas 265 x 90 x 56 mm - 10 zonas 365 x 90 x 56 mm.

<sup>1)</sup> para aplicaciones con alimentación a 24VAC, utilizar códigos dedicados (bajo pedido) a los que se debe acoplar un transformador accesorio WFC-TRF03 230/24 (código P08277) - para más información contacte con nuestro departamento técnico.

<sup>2)</sup> en combinación con al menos 1 termostato digital WT-D03 / WT-DP03 HC

<sup>3)</sup> la zona 1 admite hasta 6 actuadores por zona - las demás zonas, admiten hasta 2 actuadores por zona.

Código	Descripción	Alimentación-Actuador	Cant.	PVP/€
<b>P08282</b>	6 ZONAS	230VAC - N.C.	1	112,00
<b>P08283</b>	8 ZONAS	230VAC - N.C.	1	150,00
<b>P08285</b>	10 ZONAS	230VAC - N.C.	1	185,00

Para las dimensiones véase la pág.77

**WFC-03 HC**

NOVEDAD



Módulo de conexión y control por cable para termostatos de ambiente de 24 V<sup>1)</sup> o 230 V para controlar actuadores normalmente cerrados (NC). Función de calefacción y refrigeración.

- 2 entradas de señal de conmutación para calefacción/refrigeración (230 V o contacto seco).
- 2 salidas separadas (contacto seco) para el consentimiento de calefacción y refrigeración
- 2 Salidas de bomba de circulación y generador (230 V y contacto seco)
- 1 salida de contacto seco para consentimiento de activación del deshumidificador.
- 1 entrada de sensor de rocío para desconectar la bomba/válvula de zona.
- 1 entrada de limitador de temperatura para desconectar la bomba.
- 1 entrada de temporizador para control de doble consigna en función del tiempo<sup>2)</sup>.

Disponible en versiones para 6 u 8 zonas (número de termostatos ambiente), LED de estado multicolor. temperatura de funcionamiento 0 - 40 °C, clase de protección IP 30, clase de protección eléctrica I. Permite conexiones eléctricas rápidas gracias a terminales enchufables (sin tornillos); de 1 a 6 accionamientos por zona<sup>3)</sup>, se pueden combinar dos zonas.

Cable de alimentación de 1,5 m con enchufe Schuko (CEE 7/7). Para montaje en pared o carril DIN Dimensiones: 6 y 8 zonas 365 x 90 x 56 mm.

<sup>1)</sup> para aplicaciones con alimentación a 24VAC, utilizar códigos dedicados (bajo pedido) a los que se debe acoplar un transformador accesorio WFC-TRF03 230/24 (código P08277) - para más información contacte con nuestro departamento técnico.

<sup>2)</sup> alternativamente, proporcionar el control de una zona a través de 1 termostato digital programable WT-DP03 HC

<sup>3)</sup> la zona 1 admite hasta 6 actuadores por zona - las demás zonas, admiten hasta 2 actuadores por zona.

Código	Descripción	Alimentación-Actuador	Cant.	PVP/€
<b>P08287</b>	6 ZONAS	230VAC - N.C.	1	190,00
<b>P08289</b>	8 ZONAS	230VAC - N.C.	1	230,00

Para las dimensiones véase la pág.77

**ACCESORIOS**

NOVEDAD

Sensor de rocío para detectar la condensación en las superficies. Montaje en el tubo de descarga del colector. Longitud del cable 10 metros.

Código	Descripción	Características	Cant.	PVP/€
<b>10087539</b>	Sensor humedad	Sensor de contacto - L = 10m	1	110,00

Nota: Los precios indicados en esta lista de precios se refieren únicamente al suministro de componentes individuales y no incluyen la puesta en servicio.Presupuesto a petición.

## Ejemplo de aplicación del Sistema Vision® Wired

Los siguientes diagramas de aplicación pretenden ser representativos. Para otros requisitos o tipos de sistema, póngase en contacto con nuestro departamento técnico.

### EJEMPLO 1

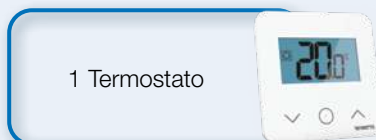
#### Calefacción/refrigeración hidráulica monozona

##### COMPONENTES

- 1 Termostato WT-D03 para controlar una bomba de circulación (o un actuador) con un contacto alimentado a 230V

##### PRODUCTOS

1 Termostato



### EJEMPLO 2

#### Calefacción/Refrigeración hidráulica multizona

##### COMPONENTES

- 2 (o más) termostatos WT-D03 (alternativa WT-A03)
- 1 Módulo de conexión WFC- 03 8Z HC
- Varios actuadores 22CX230NC2

##### PRODUCTOS

2 Termostatos



Módulo de conexión



2 (o más) actuadores 22CX



##### ATENCIÓN

Los módulos de control y conexión de la serie Vision Wired 03 no son compatibles con la serie WFHC.

Los precios indicados en esta lista no incluyen la puesta en servicio de los componentes individuales y/o del sistema compuesto. Presupuesto a petición.

## Sistema WFHC

### WFHT-LCD



Termostato de ambiente electrónico digital, **conexión con hilos**. Cuenta con nivel de temperatura reducida nocturna, selector de nivel de temperatura (confort-reducida) y señal de interruptor con reloj. Puede conectarse directamente con los actuadores electro térmicos de las Series 22C, 22CX NA o NC, 22CX5 o bien mediante la caja de conexiones WFHC. Dispone de pantalla para la visualización de la temperatura ambiente y de los modos de funcionamiento. Grado de protección IP30. Rango de regulación de la temperatura: 5÷30°C.

Diferencial de temperatura: 0,5 K. Sensor de temperatura: NTC. Contacto: Triac.  
Potencia de salida: máx 15 W.

**Es conforme con las Directivas: LVD 2014/35/UE, EMC 2014/30/UE.**

Código	Alimentación	Actuador	Cant.	PVP/€
<b>P2077</b>	230VAC	N.A. y N.C.	1	72,40

Para las dimensiones véase la pág.77

### WFHC



Caja de conexiones de 4 o 6 zonas, **conexión con hilos**. Es posible conectar 4/6 termostatos. Cada termostato puede controlar hasta 4/6 actuadores. Grado de protección IP30. Módulo Master con relé de control de la electrobomba. Módulo Slave con conector para el acoplamiento con la unidad master.

Código	Descripción	Dimensiones (mm)	Cant.	PVP/€
<b>P2094</b>	4 zonas (MASTER) NC	178 Lx88Hx58P	1	85,40
<b>P2096</b>	4 zonas (SLAVE) NC	178 Lx88Hx58P	1	70,90
<b>P2090</b>	6 zonas (MASTER) NC	210Lx88Hx58P	1	94,20
<b>P2092</b>	6 zonas (SLAVE) NC	210Lx88Hx58P	1	73,80

### WFHC-TIMER



Reloj programador semanal para dos canales apto para las instalaciones de paneles radiantes. Puede conectarse con las cajas de conexiones WFHC-4 y WFHC-6 para gestionar 4, 6, 8, 10 y 12 zonas térmicas diferentes. Dispone de 9 programas preconfigurados y de 1 libre a personalizar.

Código	Dimensiones (mm)	Protección	Cant.	PVP/€
<b>P2101</b>	158Lx88Hx 62P	IP30	1	121,90

## Cronotermostatos y termostatos de conexión mediante cables y RF

### NOVEDAD 2024 Nuevos productos Serie 03

#### BT-D03 HC FC

NOVEDAD



Termostato de ambiente electrónico digital para sistemas de calefacción y refrigeración, con pantalla LCD retroiluminada. Rango de ajuste 5 - 30 °C, temperatura ambiente 0 - 50 °C. Varios modos de funcionamiento: confort, eco, OFF, protección contra heladas, temporizador. Tipo de control de histéresis (seleccionable de 0,2 - 3,0 K) o proporcional (PWM), seleccionable por menú. Detección de ventana abierta. Bloqueo de pantalla mediante código PIN y clavijas de bloqueo para instalación en zonas públicas. Elemento sensible: NTC interno 10kOhm a 25°C. Protección IP 30. Salida, contacto seco 2 hilos (conector rápido - sin tornillos) capacidad 3A-230 Vca. Completo con 2 pilas alcalinas 1,5V LR03 (AAA), autonomía: ~2 años.

**Conforme a las directivas: 2014/35/EU, 2014/30/EU, 2011/65/EU, 2012/19/EU, 2015/1188/EU, 2013/813EU.**

Código	Regulación temperatura	IP	Cant.	PVP/€
<b>P08063</b>	5÷35°C	IP30	1	81,00

Para las dimensiones véase la pág.78

#### BT-DP03 HC FC

NOVEDAD



Cronotermostato de ambiente electrónico digital para sistemas de calefacción y refrigeración, con pantalla LCD retroiluminada. Control de funcionamiento mediante pulsador giratorio. Rango de ajuste 5 - 30 °C, temperatura ambiente 0 - 50 °C. Varios modos de funcionamiento: confort, eco, OFF, protección contra heladas, temporizador. Tipo de control histéresis (seleccionable de 0,2 - 3,0 K) o proporcional (PWM), seleccionable por menú. Detección de ventana abierta. Bloqueo de pantalla mediante código PIN y clavijas de bloqueo para instalación en zonas públicas. Elemento sensible: NTC interno 10kOhm a 25°C. Protección IP 30. Salida, contacto seco 2 hilos (conector rápido - sin tornillos) capacidad 3A-230 Vca. Completo con 2 pilas alcalinas 1,5V LR03 (AAA), autonomía: ~2 años.

**Conforme a las directivas: 2014/35/EU, 2014/30/EU, 2011/65/EU, 2012/19/EU, 2015/1188/EU, 2013/813EU.**

Código	Regulación temperatura	IP	Cant.	PVP/€
<b>P08161</b>	5÷35°C	IP30	1	94,00

Para las dimensiones véase la pág.78

**BTD**

Termostato de ambiente electrónico digital para instalaciones de calefacción y refrescamiento. Cuenta con pantalla LCD retroiluminada y 2 niveles de temperatura (confort y reducida nocturna), función antihielo y modo vacaciones. Es posible conectar una sonda de temperatura (interior, de suelo o exterior PPLELE06019).

Rango de regulación de la temperatura: 5÷35°C. Elemento sensible tipo NTC. Regulación PWM (modulación por ancho de pulso) o diferencial 0,5°K. Se suministra con 2 baterías AAA LR03 de 1,5V. Autonomía: 2 años.

Potencia de los contactos libres de tensión: 3A - 250 VCA. Grado de protección IP30.

**Es conforme con las Directivas LVD 2014/35/UE - EMC 2014/30/UE.**

Código	Ajust. temp.	Protección	Cant.	PVP/€
<b>P04542</b>	5÷35°C	IP30	1	74,00

Para las dimensiones véase la pág.78

**BTDP**

Cronotermostato de ambiente electrónico digital con programación semanal para instalaciones de calefacción y refrescamiento. Se suministra con 9 programas preconfigurados y 4 libres a personalizar. Cuenta con: pantalla LCD retroiluminada para la visualización constante de la temperatura ambiental e, incluso, de la hora y del estado de funcionamiento; Es posible conectar una sonda de temperatura (interior, de suelo o exterior PPLELE06019). Rango de regulación de la temperatura: 5÷35°C. Elemento sensible tipo NTC. Dos niveles de régimen de temperatura: confort y reducida nocturna. Antihielo (0,5÷10°C). Regulación PWM (modulación por ancho de pulso) o diferencial 0,5°K. Se suministra con 2 baterías AAA LR03 de 1,5V. Autonomía: 2 años. Potencia de los contactos libres de tensión: 3A-250 VCA. Grado de protección IP30.

Funciones especiales:

- reset, bloqueo de los botones (para evitar modificaciones accidentales de los parámetros configurados);
- modo vacaciones con funcionamiento temporal en los períodos de ausencia;
- cambio hora automático o manual.

**Es conforme con las Directivas LVD 2014/35/UE - EMC 2014/30/UE.**

Código	Ajust. temp.	Protección	Cant.	PVP/€
<b>P04543</b>	5÷35°C	IP30	1	86,00

Para las dimensiones véase la pág.78

**SENSOR EXTERNO NTC**

Código	Descripción	Dimensiones (mm)	Cant.	PVP/€
<b>PPLELE06019</b>	Sensor externo NTC 10kΩ	Sensor cilíndrico 6X60mm. L cable = 3 m	1	9,40



## BTK-D03 RF



Kit compuesto de termostato ambiente digital inalámbrico por radiofrecuencia (868 MHz, <10mW) de la Serie BT-D03 RF y receptor modelo WR02. Pantalla LCD retroiluminada para controlar varios tipos de instalaciones de calefacción/refrigeración. Elemento sensible: interior y/o exterior (opcional) tipo NTC 10kOhm a 25°C. Un led indica si la señal de encendido de la calefacción/refrigeración está activada. Temperatura de trabajo: 0÷50°C. Protección eléctrica Clase II. Rango de regulación de la temperatura: 5÷37°C. Características de regulación: banda proporcional (PWM 2°C/10min) o histéresis regulable de 0,2°C a 3,0°C. Código PIN y pernos de bloqueo para la instalación en entornos públicos. Instalación de pared o de mesa mediante soporte (incluido). Alimentación: 2 baterías AAA LR03 1,5V alcalinas (incluidas). Autonomía: ~2 años.

**Es conforme con las Directivas: Baja tensión 2014/35/UE, EMC 2014/30/UE, 2014/53/UE, RoHS 2011/65/UE, 2012/19/UE y 2015/1188/UE.**

Código	Descripción	Cant.	PVP/€
<b>P07838</b>	Kit termostato RF y receptor inalámbrico	1	152,25

## BTK-DP03 RF



Kit compuesto de cronotermostato ambiente digital inalámbrico por radiofrecuencia (868 MHz, <10mW) Pantalla LCD retroiluminada para controlar varios tipos de instalaciones de calefacción/refrigeración. Elemento sensible: interior y/o exterior (opcional) tipo NTC 10kOhm a 25°C. Un led indica si la señal de encendido de la calefacción/refrigeración esta activada. Temperatura de trabajo: 0÷50°C. protección eléctrica Clase II. Rango de regulación de la temperatura: 5÷37°C. características de regulación: banda proporcional (PWM 2°C/10min) o histéresis regulable de 0,2°C a 3,0°C. Código PIN y pernos de bloqueo para la instalación en entornos públicos. instalación de pared o de mesa mediante soporte (incluido). alimentación: 2 baterías AAA LR03 1,5V alcalinas (incluidas). autonomía: ~2 años.

**Es conforme con las Directivas: Baja tensión 2014/35/UE, EMC 2014/30/UE, 2014/53/UE, RoHS 2011/65/UE, 2012/19/UE y 2015/1188/UE.**

Código	Descripción	Cant.	PVP/€
<b>P08859</b>	Kit Cronotermostato RF y receptor inalámbrico	1	208,40

## Cronotermostatos Milux

### MILUX 2 WEEKLY



Cronotermostato de ambiente electrónico digital con programación semanal para instalaciones de calefacción y refrescamiento. Se puede pasar desde la modalidad verano a invierno y viceversa utilizando directamente los botones del teclado. Se suministra con 5 programas preconfigurados y 2 libres a personalizar. Cuenta con: pantalla LCD para la visualización constante de la temperatura ambiental, de la hora y del estado de funcionamiento; caja de color blanco con panel delantero extraíble para acceder a las baterías y a las conexiones. El cableado es sencillo: conexión con dos cables (conector de tres posiciones) para las instalaciones de calefacción o de refrigeración. Potencia de los contactos <math><5A/400V</math>. Funcionamiento automático o manual. Se suministra con 2 baterías alcalinas AAA LR3 de 1,5V con más de 2 años de autonomía. Las baterías pueden sustituirse sin perder la programación. Rango de regulación de la temperatura:  $5\div 35^{\circ}\text{C}$ . Dos niveles de régimen de temperatura: confort y reducida nocturna. Antihielo ( $0,5-10^{\circ}\text{C}$ ). Regulación PWM (modulación por ancho de pulso) en intervalos de 15 min en una banda de  $2^{\circ}\text{C}$ . Alimentación: 2 baterías AAA LR3 de 1,5V. Grado de protección IP 30, Clase II.

Funciones especiales:

- selector manual para la modalidad standby y bloqueo de botones;
- modo vacaciones con funcionamiento temporal en los períodos de ausencia;
- ITCS (sistema inteligente de control de temperatura) (opcional): gestión de la calefacción y de la refrigeración inteligente, anticipo automático de la demanda de calefacción/refrigeración.

**Es conforme con las Directivas: CEM 2004/108/CE, RoHS 2011/65/UE, UE 811/2013 y 2010/30/UE, Clase energética IV (2%).**

Código	Ajust. temp.	Programas	Cant.	PVP/€
<b>P06584</b>	5÷37°C	9 +4 personaliz.	1	93,90

Para las dimensiones véase la pág.78

### MILUX 2 RF WEEKLY



Cronotermostato de ambiente electrónico digital inalámbrico (868,3MHz, <math><10\text{mW}</math>) con programación semanal para instalaciones de calefacción y refrescamiento. Se puede pasar desde la modalidad verano a invierno y viceversa utilizando directamente los botones del teclado, en las instalaciones de calefacción o de refrigeración. Se suministra con 5 programas preconfigurados y 2 libres a personalizar. Cuenta con: pantalla LCD para la visualización constante de la temperatura ambiental, de la hora y del estado de funcionamiento; caja de color blanco con panel delantero extraíble para acceder a las baterías; Dispone de 2 baterías AAA LR3 de 1,5V con más de 2 años de autonomía. Las baterías pueden sustituirse sin perder la programación. Rango de regulación de la temperatura:  $5\div 35^{\circ}\text{C}$ . Dos niveles de régimen de temperatura: confort y reducida nocturna. Antihielo ( $0,5-10^{\circ}\text{C}$ ). Regulación PWM (modulación por ancho de pulso) en intervalos de 15 min en una banda de  $2^{\circ}\text{C}$ . Alimentación: 2 baterías AAA LR3 de 1,5V. Protección eléctrica Clase II.

Funciones especiales:

- selector manual para la modalidad standby y bloqueo de botones;
- modo vacaciones con funcionamiento temporal en los períodos de ausencia;
- ITCS (sistema inteligente de control de temperatura) (opcional): gestión de la calefacción y de la refrigeración inteligente, anticipo automático de la demanda de calefacción/refrigeración.

**Es conforme con las Directivas: R&TTE 1999/5/CE, CEM 2004/108/CE, RoHS 2011/65/EU, Clase energética 2010/30/UE IV (2%).**

Código	Cobertura	Protección	Cant.	PVP/€
<b>P06585</b>	30m (interno)	IP30	1	214,10

Para las dimensiones véase la pág.78

## BATTERY ELECTRONIC



Cronotermostato de ambiente electrónico con programación analógica para instalaciones de calefacción. Cuenta con tapa de protección del reloj y de la rueda de ajuste. Intervalo mínimo de intervención: 15 min (diario) 120 min (semanal). Dispone de dos niveles de temperatura programables (confort - reducida).

Cuando se utiliza el selector del modo de funcionamiento incorporado, se desactiva el reloj. En este caso, el termostato mantiene el nivel de temperatura preseleccionado (confort o reducida) con temperatura mínima antihielo a 5°C. Rango de regulación de la temperatura: 5÷35°C. Diferencial: 0,5K. Temperatura de trabajo: 0-50°C. Protección eléctrica: Clase II. Alimentación: 2 baterías alcalinas AA LR6 de 1,5V (NO INCLUIDAS). Potencia de los contactos: 8 (3)A /250V.

**Es conforme con las Directivas LVD 2014/35/UE - EMC 2014/30/UE.**

Código	Alimentación	Protección	Cant.	PVP/€
<b>P03869 (diario)</b>	2 Baterías 1,5V	IP30	1	64,00
<b>P03865 (semanal)</b>	2 Baterías 1,5V	IP30	1	75,30

Para las dimensiones véase la pág.78

## BELUXTI



Termostato de ambiente con elemento termosensible con membrana de expansión de vapor saturado y 2 contactos conmutables. Membrana en acero inoxidable. Cuenta con un dispositivo de bloqueo de la temperatura en la parte trasera de la rueda de ajuste. Rango de regulación: 5÷30°C. Diferencial a 20°C: 0,8K. Potencia de los contactos: 10 (2,5)A/250V. Contactos en plata 1000/1000.

**Es conforme con las Directivas LVD 2014/35/UE - EMC 2014/30/UE. Es conforme con la norma EN 61000, EN 60730.**

Código	Alimentación	Protección	Cant.	PVP/€
<b>0403202</b>	230V	IP30	1	17,00

Para las dimensiones véase la pág.78

## BELUX OBRA



Termostato de ambiente con membrana inoxidable de vapor saturado. 2 contactos

Código	Descripción	Descripción	Cant.	PVP/€
<b>0403050 O</b>	Termostato de obra 2 contactos	2 contactos	1	14,90

## BELUX TIC



Termostato de ambiente con elemento termosensible con membrana de expansión de vapor saturado, 2 contactos conmutables y conmutador verano/invierno. Membrana en acero inoxidable. Cuenta con un dispositivo de bloqueo de la temperatura en la parte trasera de la rueda de ajuste. Rango de regulación: 5÷30°C.

Diferencial a 20°C: 0,8K. Potencia de los contactos: 10 (2,5)A/250V. Contactos en plata 1000/1000. **Es conforme con las Directivas LVD 2014/35/UE - EMC 2014/30/UE. Es conforme con la norma EN 61000, EN 60730.**

Código	Alimentación	Protección	Cant.	PVP/€
<b>0403302</b>	230V	IP30	1	28,40

Para las dimensiones véase la pág.78

## BELUX TOF



Termostato de ambiente con elemento termosensible con membrana de expansión de vapor saturado, 2 contactos conmutables, indicador luminoso e interruptor ON/OFF. Membrana en acero inoxidable. Cuenta con un dispositivo de bloqueo de la temperatura en la parte trasera de la rueda de ajuste. Rango de regulación: 5÷30°C. Diferencial a 20°C: 0,8K. Potencia de los contactos: 10 (2,5) A/250V. Contactos en plata 1000/1000.

**Es conforme con las Directivas LVD 2014/35/UE - EMC 2014/30/UE. Es conforme con la norma EN 61000, EN 60730.**

Código	Alimentación	Protección	Cant.	PVP/€
<b>0403162</b>	230V	IP30	1	25,60

Para las dimensiones véase la pág.78

## Termostatos para fan coil

### FAN OPEN



Termostato mecánico para fan coil. Cuenta con: interruptor ON/OFF (para desactivación del termostato), selector de 3 velocidades del ventilador, dispositivo de bloqueo de la temperatura en la parte trasera de la rueda de ajuste. Rango de regulación: 5-30°C. Diferencial de temperatura: 0,6°C.

Potencia de los contactos: 6 (2)A 250V.

**Es conforme con las Directivas LVD 2014/35/UE - EMC 2014/30/UE.**

Código	Alimentación	Protección	Cant.	PVP/€
<b>P02023</b>	230V	IP30	1	45,40

Para las dimensiones véase la pág.79

### FAN COIL 2T



Termostato electrónico para fan coil con 2 tubos. Cuenta con: interruptor ON/OFF (para desactivación del termostato), selector de 3 velocidades del ventilador y conmutador verano/invierno. Rango de regulación: 5-35°C. Diferencial de temperatura: 0,2°C. Potencia de los contactos: 6 (2)A/ 250V. Una salida para el control de la válvula del calor (o del frío) y una salida para el control de la ventilación. Conexiones para sondas externas para aire y agua (opcionales). Función de recirculación del aire (solo en modalidad refrigeración y cuando la sonda remota para aire está conectada). Indicador luminoso de funcionamiento.

**Es conforme con las Directivas: 2001/95/CE - Baja tensión 2014/35/UE - RoHS 2011/65/UE.**

Código	Alimentación	Protección	Cant.	PVP/€
<b>P07452</b>	230V	IP30	1	82,10

Para las dimensiones véase la pág.79

### FAN COIL 4T



Termostato electrónico para fan coil con 4 tubos. Cuenta con: interruptor ON/OFF (para desactivación del termostato), selector de 3 velocidades del ventilador. Rango de regulación: 5-35°C. Diferencial de temperatura: 0,2°C. Potencia de los contactos: 6 (2)A/ 250V. Regulación de la zona muerta: 1-10°C. Dos salidas independientes para el control de las válvulas del calor y del frío y una salida para el control de la ventilación. Conexiones para sondas externas para aire y agua (opcionales). Función de recirculación del aire (solo en modalidad refrigeración y cuando la sonda remota para aire está conectada).

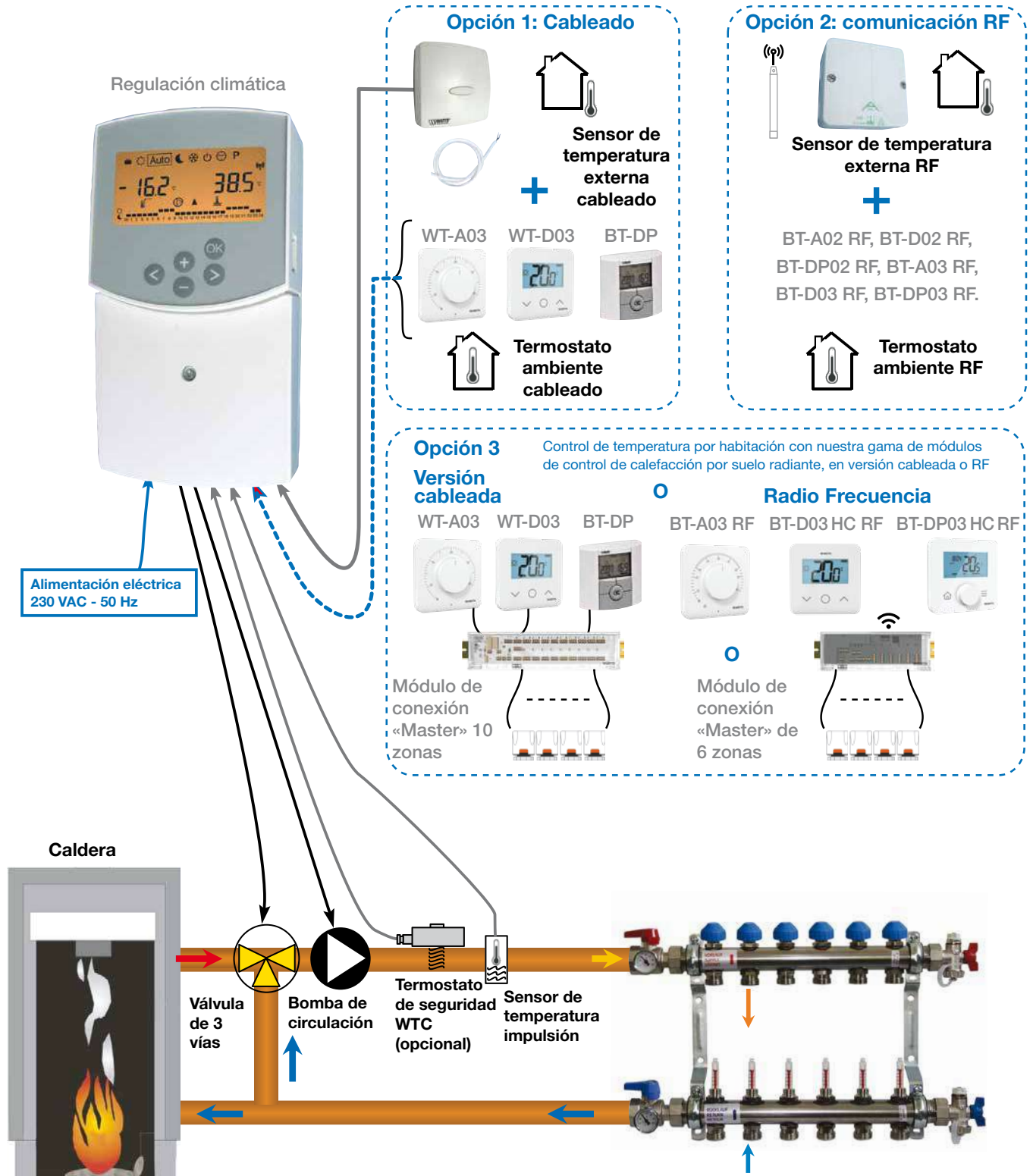
**Es conforme con las Directivas: 2001/95/CE - Baja tensión 2014/35/UE - RoHS 2011/65/UE.**

Código	Alimentación	Protección	Cant.	PVP/€
<b>P07453</b>	230 V	IP30	1	113,30

Para las dimensiones véase la pág.79

## Regulador climático

- Opción 1: Termostato por cable y sensor de temperatura exterior
- Opción 2: Termostato RF y sensor de temperatura exterior
- Opción 3: Gestión del sistema de suelo radiante, versión con cable o RF



**RCL-HC**

Regulador climático digital para instalaciones de calefacción y refrescamiento con compensación de la temperatura del aire exterior. Es ideal para controlar la temperatura de impulsión con válvula mezcladora con comando de 3 puntos a 230VCA. Se puede programar semanalmente e incluye 9 programas predeterminados y 4 libres a personalizar. Cuenta con la función de regulación en función de la temperatura exterior. Permite leer la temperatura exterior y la temperatura del agua. Dispone de limitador de la temperatura máxima y mínima y control de la bomba. Puede conectarse con un termostato de ambiente. Está preparado para la instalación de una antena para el uso con termostatos de ambiente RF 433 MHz e higróstico Serie MILUX-HY. Es ideal para la regulación de las instalaciones de calefacción y de refrigeración por paneles radiantes. Temperatura de impulsión del agua 0÷100°C. Alimentación 230 VCA 50 Hz. Comando de la bomba: relé 5A 250 VCA. Comando del generador para calefacción: relé 5A 250 VCA. Comando de la unidad de refrigeración: relé 5A 250 VCA. Comando de la válvula mezcladora: modulante de 3 puntos (2 Triacs 75W Máx 230 VCA).

El juego cuenta con:

- centralita climática;
- sonda de temperatura exterior con cable de 2 m NTC 10 K $\Omega$
- sonda de temperatura para agua (impulsión) con sensor cilíndrico 5x45 con cable de 3 metros NTC 10 K $\Omega$ ;

Opcionalmente se puede instalar una sonda de temperatura para agua (retorno) de la Serie WSENS.

Código	Alimentación	Protección	Cant.	PVP/€
<b>P08674</b>	230 Vac 50Hz	IP30	1	275,60

Para las dimensiones véase la pág.79

**BT-OS03 RF**

Sensor de temperatura exterior inalámbrico para centralitas climáticas Series RCL-HC. Temperatura ambiente: -10÷55°C. Grado de protección IP 45. Alimentación: baterías alcalinas AAA LR03 de 2,5 V con 5 años de vida útil. Un solo sensor puede comunicar con varios reguladores simultáneamente.

Código	Alimentación	Protección	Cant.	PVP/€
<b>P04644</b>	Baterías 2,5V alcaline AAA	IP45	1	110,90

Para las dimensiones véase la pág.79

**AN433**

Antena para centralitas climáticas RCL-HC para la recepción de las señales por radiofrecuencia 433 MHz. Permite conectar con las centralitas RCL el termohigróstico MILUX HY, el sensor de temperatura exterior OS-RF y todos los termostatos y cronotermostatos de ambiente por radiofrecuencia 433 MHz de Watts. Longitud del cable: 3 metros. Dimensiones: 2cmx39cmx1,5cm. Base adhesiva.

Código	Recepción	Cable	Cant.	PVP/€
<b>P04510</b>	433Mhz	3m	1	66,80

**RECAMBIOS** para la serie anterior de climatizadores RCL-HC

Código	Descripción	Nota	Cant.	PVP/€
<b>P04644</b>	Sensor de temperatura exterior inalámbrico OS-RF (433 MHz)	para la serie anterior RCL-HC (números de pieza P04013 - P04987)	84	107,7
<b>P04510</b>	Antenna AN433	para la serie anterior RCL-HC (números de pieza P04013 - P04987)	70	64,9



## WSENS



Sonda de temperatura para agua (impulsión o retorno) tipo NTC 10 KOhms.

Código	Notas	Dimensiones (mm)	Cant.	PVP/€
<b>PPLLELE09995</b>	Sensor para utilizar con vaina Serie TP	4x45	1	12,90

## TP35



Vaina para la instalación de la sonda en tuberías con rosca exterior de 1/2". Es ideal para acoger las sondas de temperatura de la serie WSENS (PPLLELE09995).

**Homologación MID 2014/32/UE.**

Código	Descripción	Longitud	Cant.	PVP/€
<b>TP35B</b>	Latón	35mm	1	35,20

## Termostatos de regulación y de seguridad

### WTC



Termostato de contacto de dimensiones compactas con muelle de fijación a tubos hasta 2". Rango de regulación: 30÷90°C. Diferencial a 20°C<10 K. Potencia de los contactos: 16 (4)A /250 V. Muelle: L=230 mm.

**Es conforme con las Directivas LVD 2014/35/UE - EMC 2014/30/UE.**

Código	Alimentación	Protección	Cant.	PVP/€
<b>P04075</b>	230V	IP40	1	24,10

Para las dimensiones véase la pág.79

### TRC100



Termostato de regulación con tubo capilar y 2 contactos conmutables. Cuenta con tubo capilar en cobre de 900 mm de longitud (bulbo 100 mm x Ø 6). Rango de regulación: 30÷90°C. Potencia de los contactos 16 (5) A-250 V. Se suministra con rueda de ajuste.

**Es conforme con las Directivas LVD 2014/35/UE - EMC 2014/30/UE.**

Código	Alimentación	Ajust. temp.	Cant.	PVP/€
<b>0408200</b>	230V	30 ÷90°C	100	26,90

### TBC100



Termostato de bloqueo con tubo capilar y rearme manual. Temperatura de regulación: 97°C±3°C. Cuenta con tubo capilar en cobre de 900 mm de longitud (bulbo 100 mm x Ø 6). Potencia de los contactos: 16 (5) A-250 V.

**Es conforme con las Directivas LVD 2014/35/UE - EMC 2014/30/UE.**

Código	Alimentación	Caudal contactos	Cant.	PVP/€
<b>0408500</b>	230V	16 (5) A - 250V	125	22,70



**MTV**

Termostato bimetalico de contacto para fancoils de pequeñas dimensiones. Hace arrancar el ventilador sólo cuando se alcanza la temperatura predeterminada. El modelo "faston" se suministra con cables de 250 mm de longitud, borne y muelle de fijación a los tubos. El modelo "precableado" se suministra con termostato cableado y aislado con grado de protección IP 55, cables de conexión de 300 mm de longitud y muelle de fijación a los tubos. Potencia de los contactos: 10A (2,5) 250V. Temperatura de apertura de los contactos: 35°C (se detiene el ventilador). Temperatura de cierre de los contactos: 42±3°C. (arranca el ventilador). La serie 0408303 se suministra con cables con faston de 6,3 mm hembra en el terminal.

**Es conforme con las Directivas LVD 2014/35/UE - EMC 2014/30/UE.**

Código	Alimentación	Conexión	Cant.	PVP/€
<b>0408301</b>	230V	Faston	25	9,90
<b>0408303</b>	230V	Precableado	25	14,20

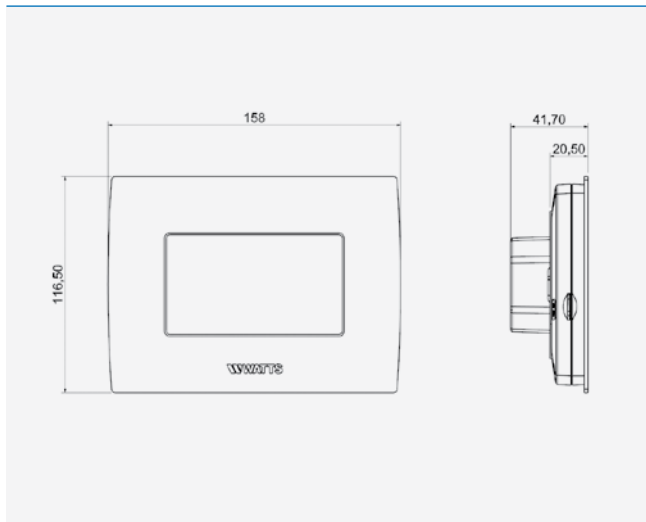
**CH30**

Termostato de contacto para tuberías de 1/2" como máximo. Realiza automáticamente la conmutación de verano a invierno y viceversa durante las regulaciones de los fan-coil. Rango de trabajo: 16±3,3°C - 26± 3,3°C. T agua <16°C: Rojo-marrón NC → Verano; T agua >26°C: Rojo-negro NC → Invierno. Potencia de los contactos 5A-230C conmutables. Se suministra con cable de 3x1mm<sup>2</sup> y de 0,3 m de longitud.

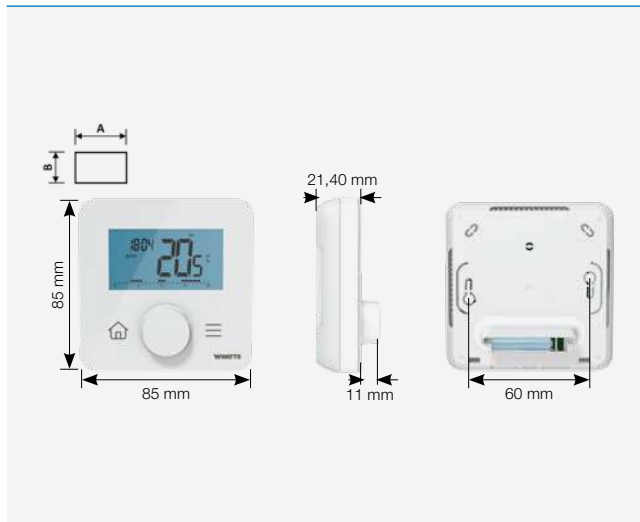
Código	Caudal contactos	Cable	Cant.	PVP/€
<b>CH30/1626L2</b>	5A - 230V	0,3m	1	29,90

## Dimensiones

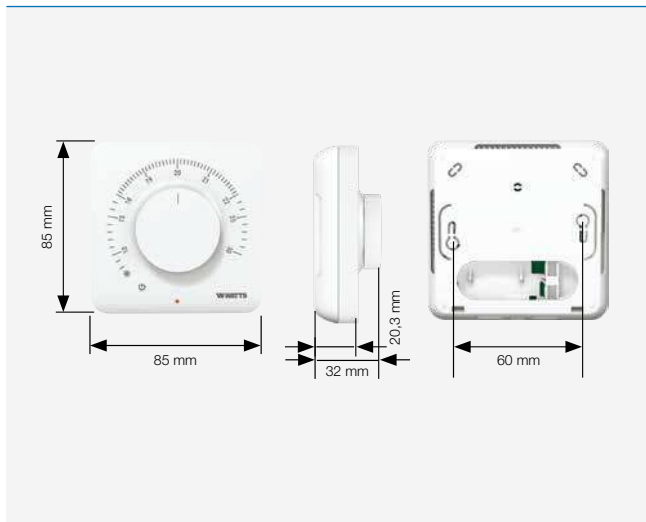
### BT-CT03 RF



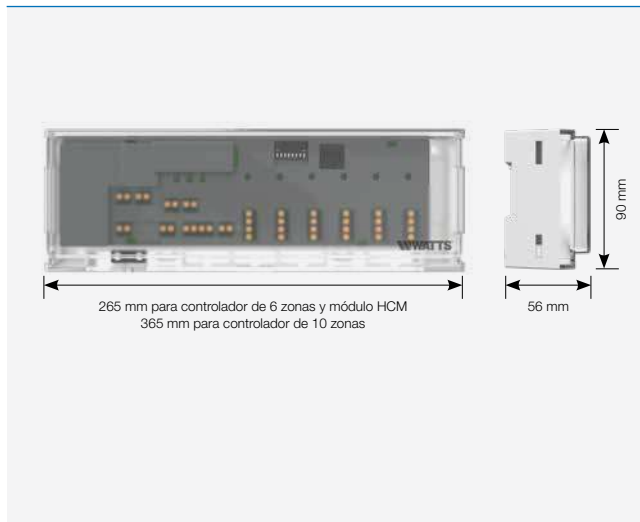
### BT-DP03 RF



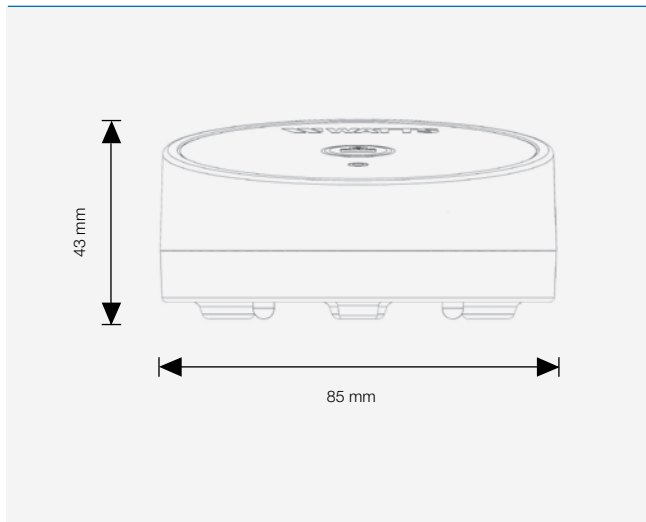
### BT-A03 RF



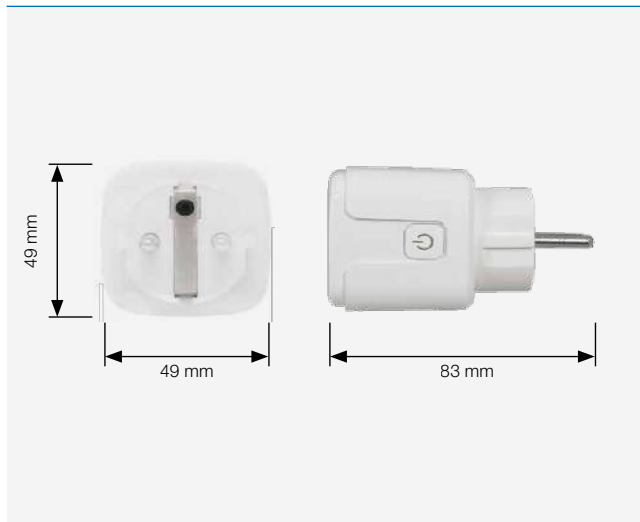
### WFC-03..HC RF / WFC-03 HCM RF



### BLK01-RF

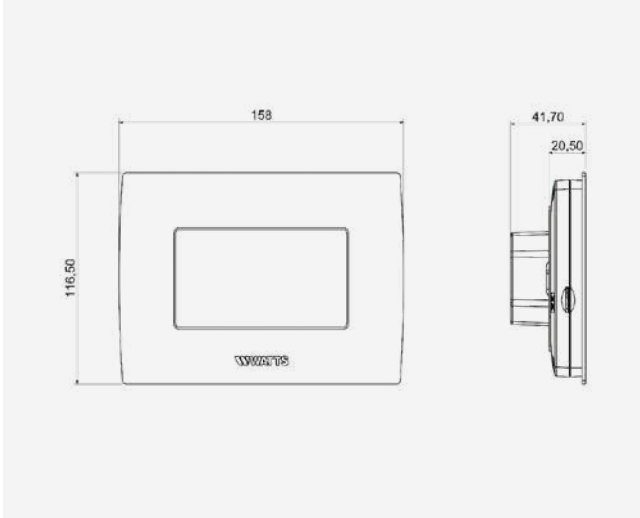


### PR03 RF

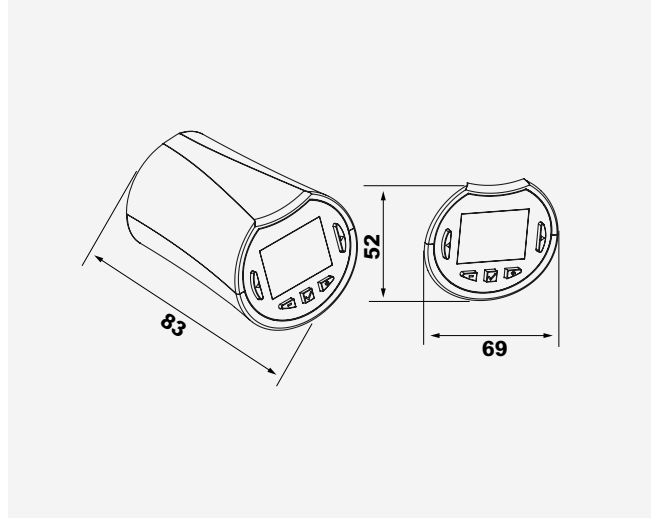


## Dimensiones

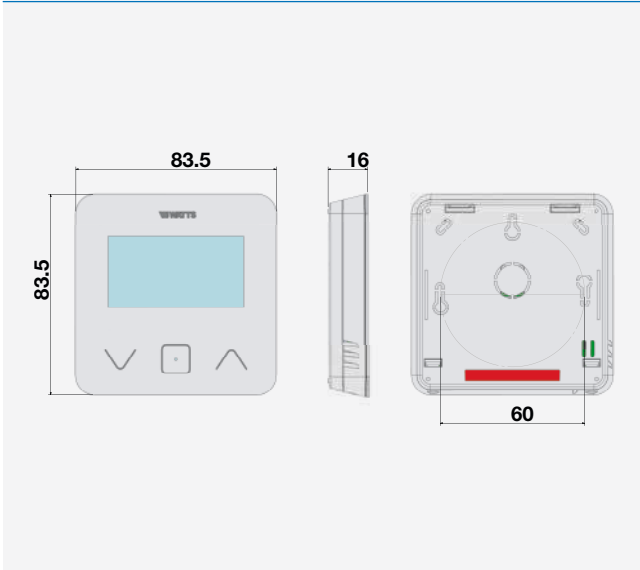
**BT-CT02 RF**



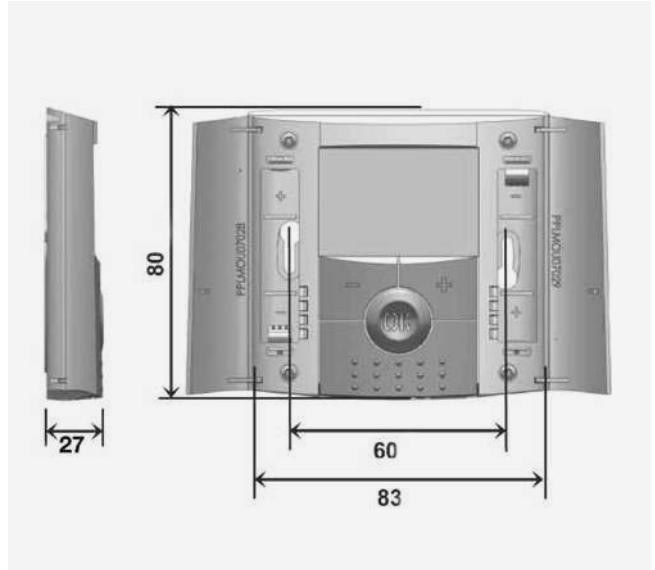
**BT-THR02 RF**



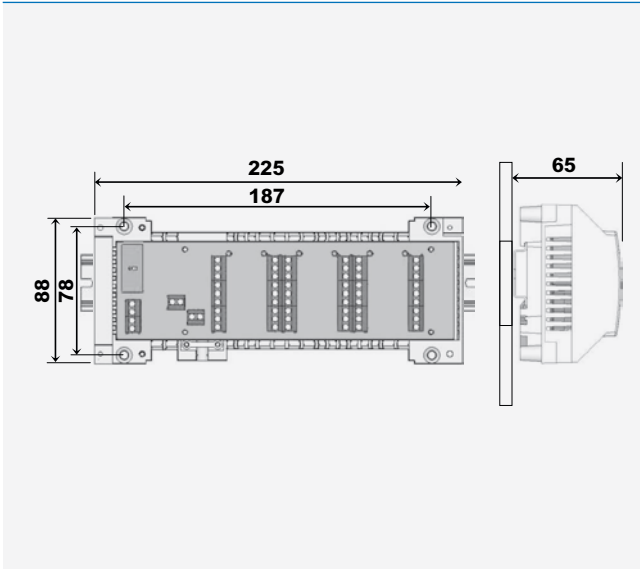
**BT-D03 RF**



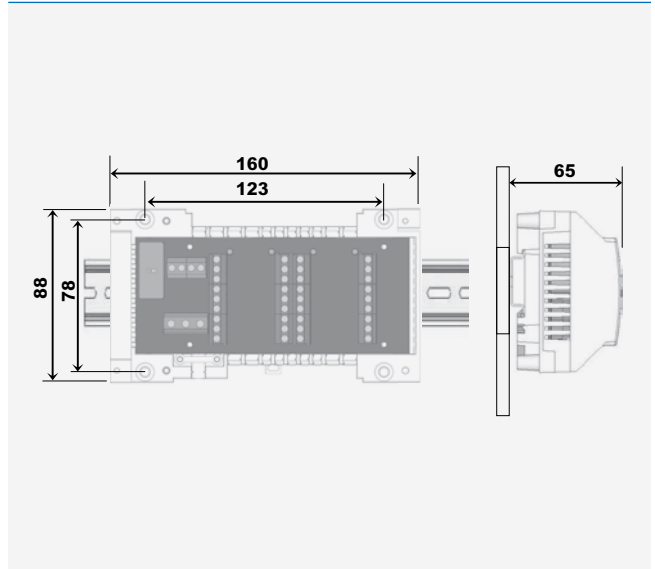
**BT-DP02 RF  
BT-DP02 RF RH**



**BT-S6Z02 RF/M6Z02 RF/HCM02 RF**

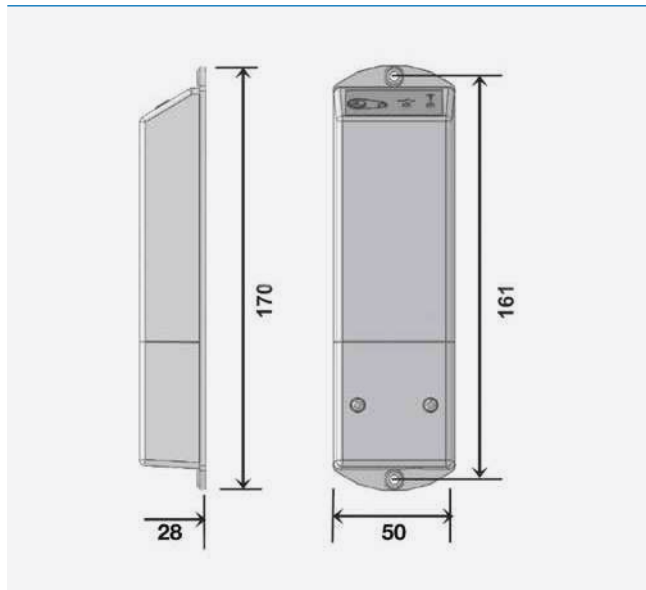


**BT-S4Z02 RF**

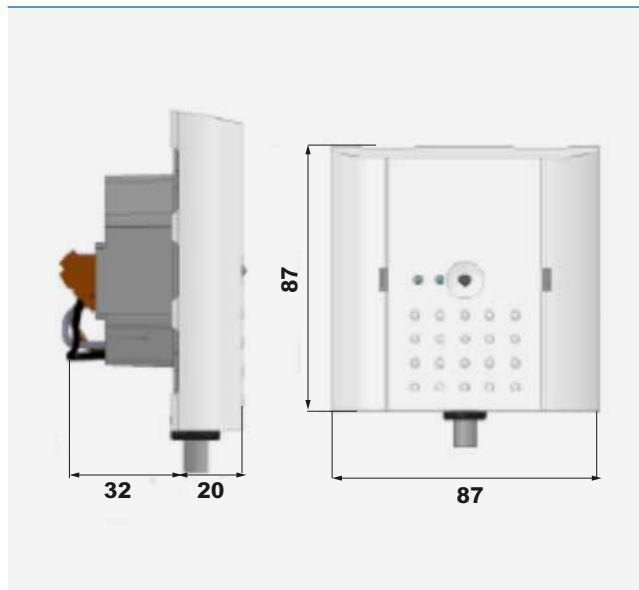


## Dimensiones

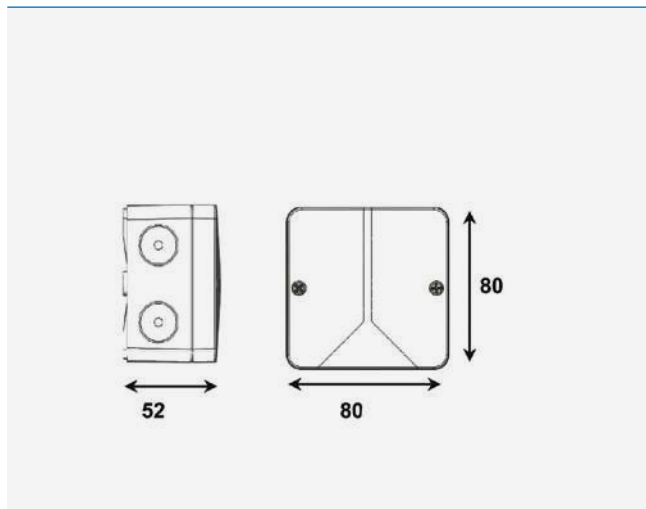
**BT-WR02 RF**  
**BT-WR02 RF FC**



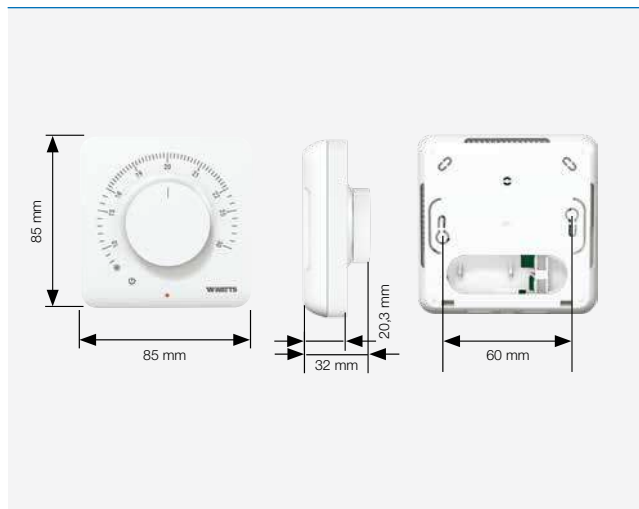
**BT-FR02 RF**



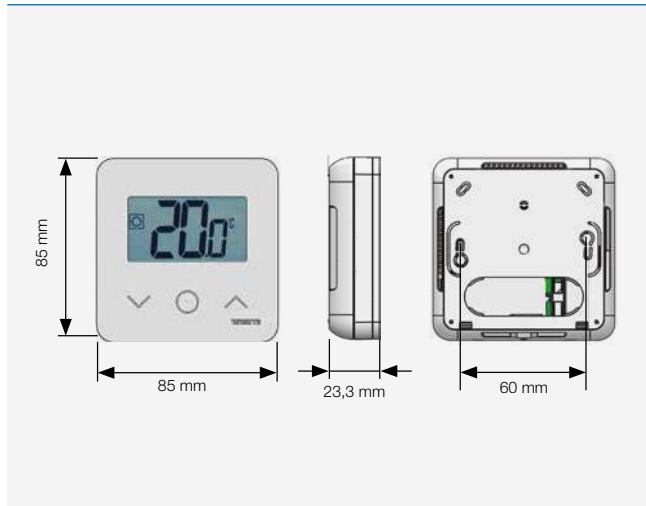
**BT-OS02 RF**  
**OS RF**



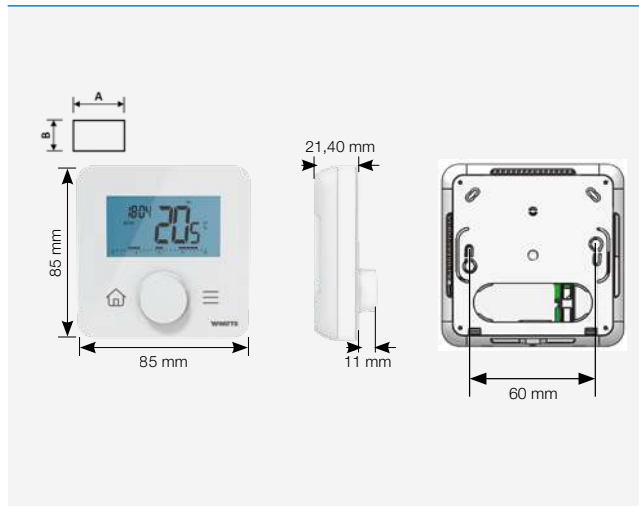
**WT-A03 / WT-A03 HC**



**WT-D03**

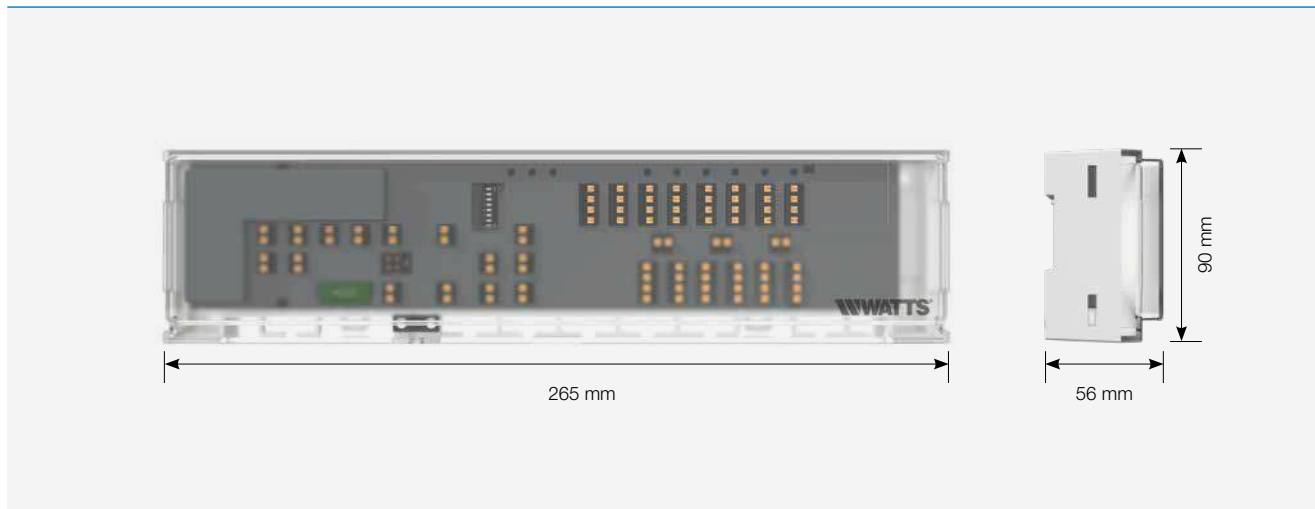


**WT-DP03 HC**

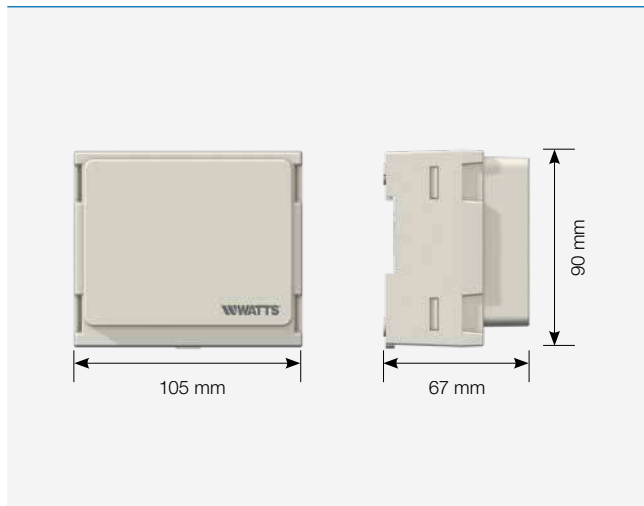


## Dimensiones

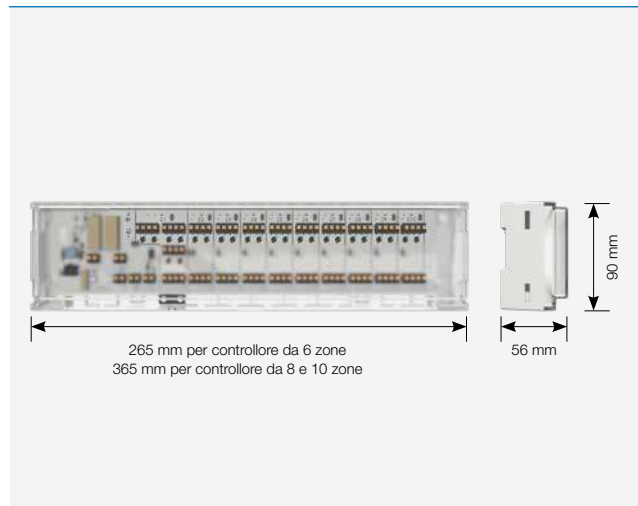
### WFC-03



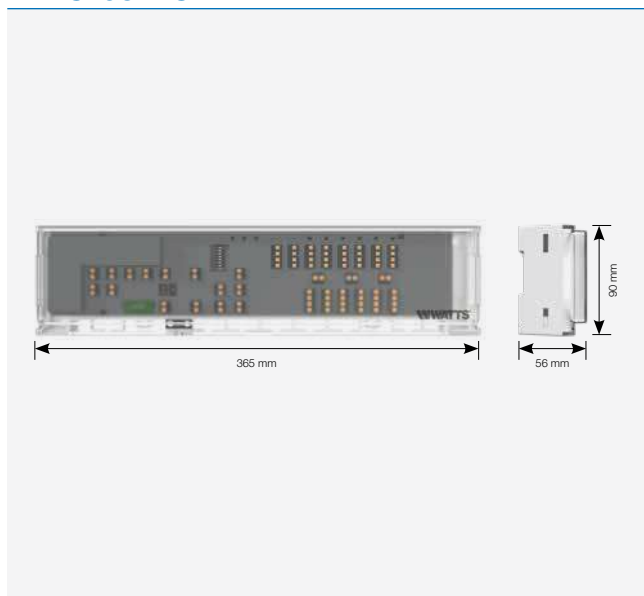
### WFC-TRF03 PLG



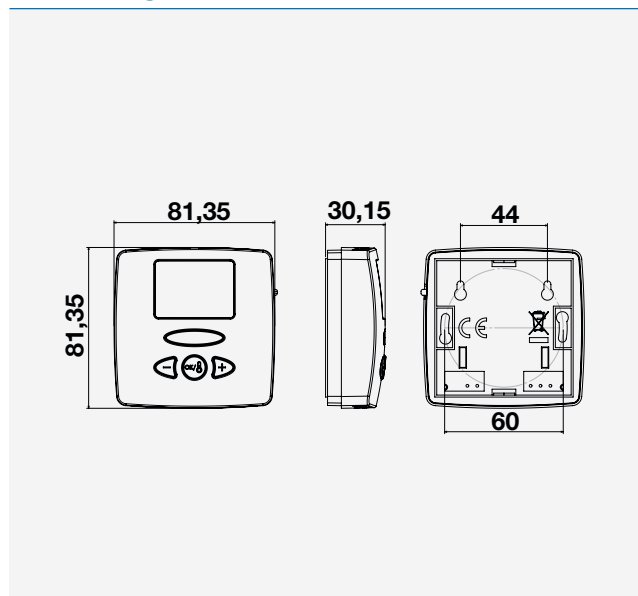
### WFC-03 H+



### WFC-03 HC

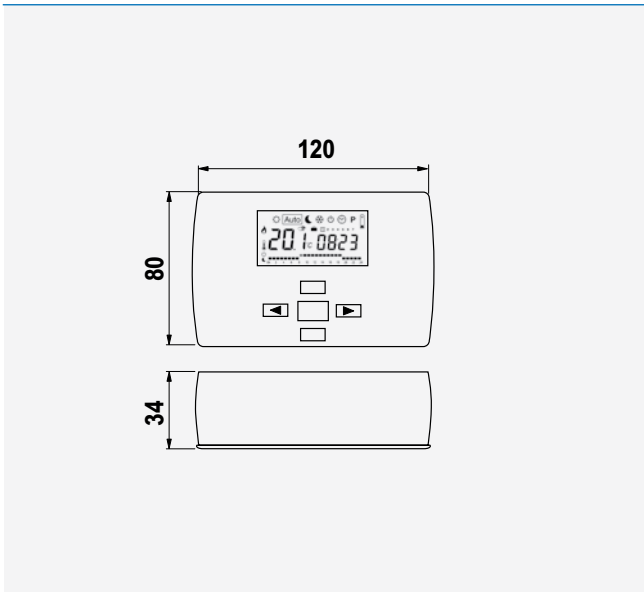


### WFHT-LCD

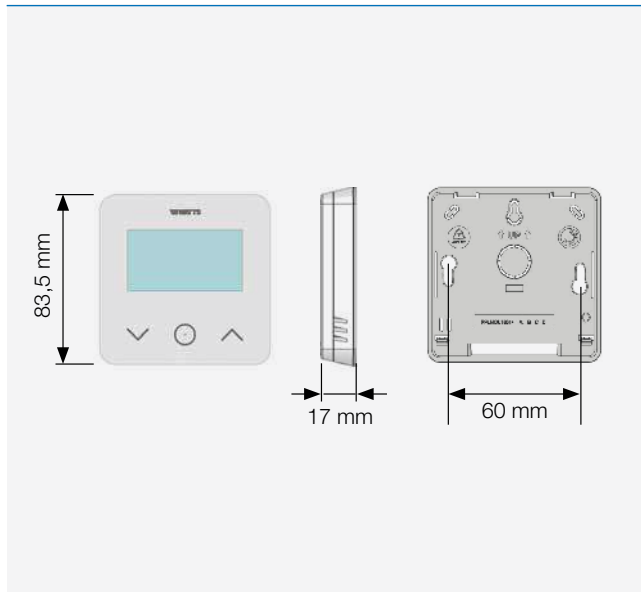


## Dimensiones

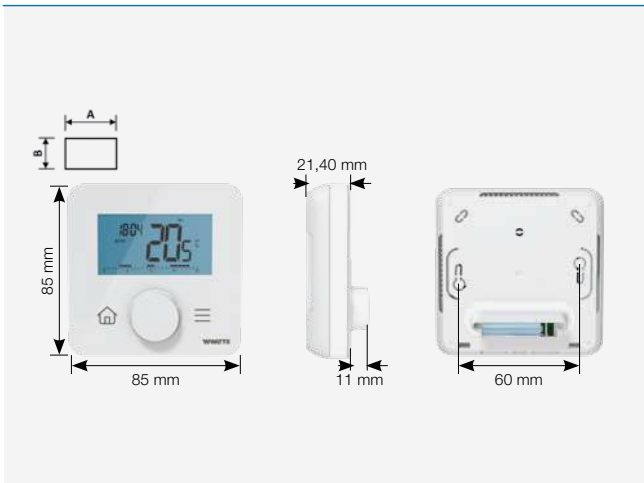
### MILUX 2 WEEKLY MILUX 2 RF WEEKLY



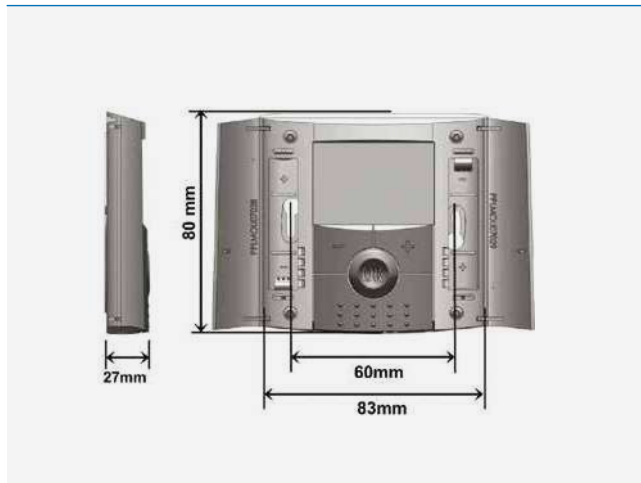
### BT-D03 HC FC



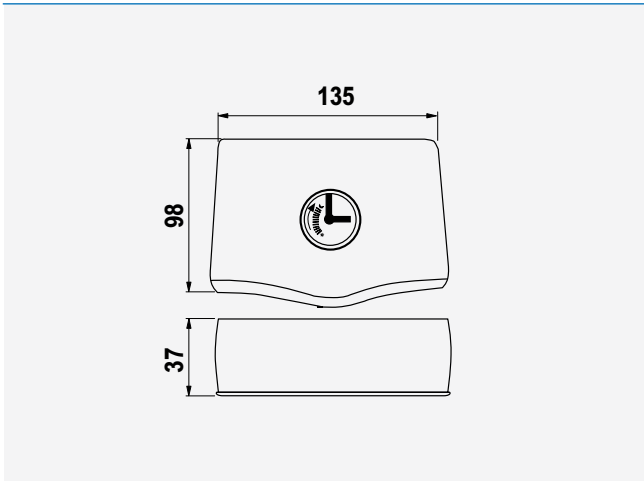
### BT-DP03 HC FC



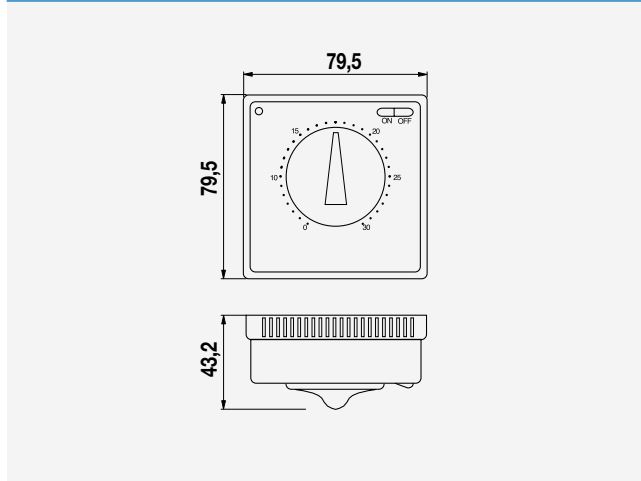
### BTD / BTDP



### BATTERY ELECTRONIC

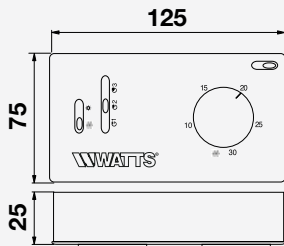


### BELUXTI/TIC/TOF

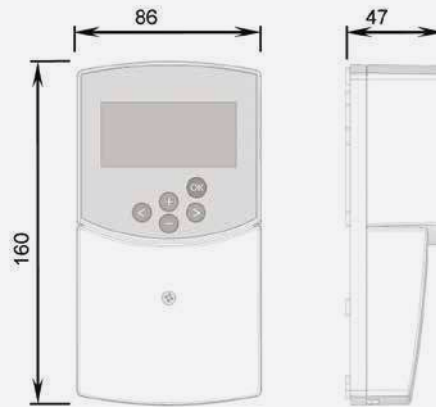


## Dimensiones

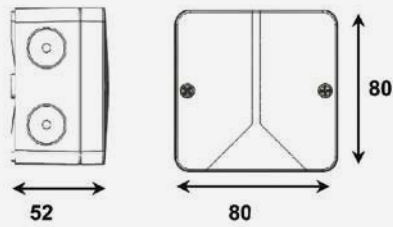
**FAN OPEN**  
**FAN COIL 2T**  
**FAN COIL 4T**



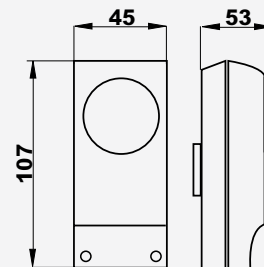
**RCL-HC**



**BT-OS03 RF**



**WTC**







## Capítulo 3

### Válvulas de obturación y de retención

**WATTS®**



#### SYLAX Válvula de mariposa

**SOCCLA**  
A WATTS Brand

Cuerpo con revestimiento epoxi y disco en acero inoxidable AISI 316  
Gama completa de DN 25 a DN 1200  
Certificaciones europeas

## Capítulo 3.1

# VÁLVULAS DE OBTURACIÓN

## Válvula Compuerta

### Válvula compuerta embridada cierre elástico Modelo E3243



Cuerpo plano según EN558-1 SERIE 14 - Brida PN16 (EN1092-2)  
Cuerpo, tapa y volante de fundición nodular GGG50 - GJS 450-10  
Cuña en fundición dúctil GJS 450-10 revestida en EPDM. Eje en acero inoxidable 420. Rango de temperatura de 0°C a 80°C

Homologaciones: ACS (Attestation de Conformité Sanitaire), WRAS. PED 2014/68/UE.

Código	Cuerpo	DN mm	Conexiones	PFA agua	Embalaje	PVP/€
61070104	GGG50	40	PN10/16	16	1	103,70
61070105	GGG50	50	PN10/16	16	1	109,60
61070106	GGG50	65	PN10/16	16	1	125,90
61070107	GGG50	80	PN10/16	16	1	146,80
61070108	GGG50	100	PN10/16	16	1	189,40
61070109	GGG50	125	PN10/16	16	1	243,40
61070110	GGG50	150	PN10/16	16	1	309,60
61070160	GGG50	200	PN10	10	1	492,60
61070111	GGG50	200	PN16	16	1	497,60
61070161	GGG50	250	PN10	10	1	864,00
61070112	GGG50	250	PN16	16	1	872,60
61070162	GGG50	300	PN10	10	1	949,90
61070113	GGG50	300	PN16	16	1	959,40

### Volante de recambio para válvula compuerta Modelo E3243



Volante de fundición nodular GGG50 - GJS 450-10 para válvula de compuerta E3243.

Código	Cuerpo	DN mm	Embalaje	PVP/€
200K14	GGG50	40 - 50	1	5,70
254K17	GGG50	65 - 80	1	5,70
254K19	GGG50	100-125	1	9,10
350K19	GGG50	150	1	13,20
350K24	GGG50	200	1	13,70
500K27	GGG50	250-300	1	34,60

## Válvulas de bola

### V3000



Cuenta con cuerpo en latón, paso integral, bola en latón cromado duro y juntas en PTFE. Temperatura máxima: 120°C. Racor hembra-hembra. Aplicaciones: instalaciones generales y calefacción, agua potable, fluidos compatibles.

**Dispone de certificado de conformidad ACS (Attestation de Conformité Sanitaire).**

Código	Descripción	DN mm	DN"	PFA agua	Embalaje	PVP/€
149B5039	Válvulas de esfera latón	10	3/8	20	30	15,50
149B5040	Válvulas de esfera latón	15	1/2	20	20	20,20
149B5041	Válvulas de esfera latón	20	3/4	20	15	25,80
149B5042	Válvulas de esfera latón	25	1	20	10	39,60
149B5043	Válvulas de esfera latón	32	1 1/4	16	10	58,40
149B5044	Válvulas de esfera latón	40	1 1/2	16	5	82,00
149B5045	Válvulas de esfera latón	50	2	16	2	134,90
149B5054	Válvulas de esfera latón	65	2 1/2	10	1	282,10
149B5055	Válvulas de esfera latón	80	3	10	1	380,00
149B5056	Válvulas de esfera latón	100	4	10	1	714,30

Para las dimensiones véase la pág.117

### V3000 FM



Cuenta con cuerpo en latón, paso integral, bola en latón cromado duro y juntas en PTFE. Temperatura máxima: 80°C. Racor hembra-hembra. Aplicaciones: instalaciones generales y calefacción, agua potable, fluidos compatibles.

**Dispone de certificado de conformidad ACS (Attestation de Conformité Sanitaire).**

Código	Descripción	DN mm	DN"	PFA agua	Embalaje	PVP/€
149B5351	Válvulas de esfera latón	10	3/8	20	1	14,40
149B5352	Válvulas de esfera latón	15	1/2	20	1	18,80
149B5353	Válvulas de esfera latón	20	3/4	20	1	24,10
149B5354	Válvulas de esfera latón	25	1	20	1	37,00
149B5355	Válvulas de esfera latón	32	1 1/4	16	1	54,50
149B5356	Válvulas de esfera latón	40	1 1/2	16	1	76,60
149B5357	Válvulas de esfera latón	50	2	16	1	125,90

### V665



Cuenta con cuerpo en latón, paso reducido, bola en latón cromado duro y junta en PTFE. Temperatura máxima: 120°C. Racor hembra-hembra. Aplicaciones: instalaciones generales y calefacción, agua potable, fluidos compatibles.

**Dispone de certificado de conformidad ACS (Attestation de Conformité Sanitaire).**

Código	Descripción	DN mm	DN"	PFA agua	Embalaje	PVP/€
149B5046	Válvulas de esfera latón	8	1/4	20	1	17,40
149B5047	Válvulas de esfera latón	10	3/8	20	1	15,70
149B5048	Válvulas de esfera latón	15	1/2	20	1	16,90
149B5049	Válvulas de esfera latón	20	3/4	20	1	22,20
149B5050	Válvulas de esfera latón	25	1	20	1	32,00
149B5051	Válvulas de esfera latón	32	1 1/4	16	1	44,10
149B5052	Válvulas de esfera latón	40	1 1/2	16	1	60,30
149B5053	Válvulas de esfera latón	50	2	16	1	99,00
149B5194	Válvulas de esfera latón	65	2 1/2	10	1	186,70

Para las dimensiones véase la pág.117

### V665PAP



Cuenta con cuerpo en latón, paso reducido, bola en latón cromado duro y juntas en PTFE. Temperatura máxima: 120°C. Racor hembra-hembra. Aplicaciones: instalaciones generales y calefacción, agua potable, fluidos compatibles.

**Dispone de certificado de conformidad ACS (Attestation de Conformité Sanitaire).**

Código	Descripción	DN mm	DN"	PFA agua	Embalaje	PVP/€
149B5112	Válvulas de esfera latón	8	1/4	20	1	17,40
149B5113	Válvulas de esfera latón	10	3/8	20	1	15,70
149B5114	Válvulas de esfera latón	15	1/2	20	1	16,90
149B5115	Válvulas de esfera latón	20	3/4	20	1	22,20
149B5116	Válvulas de esfera latón	25	1	20	1	32,00

Para las dimensiones véase la pág.117



## Válvulas de bola en tres piezas

### X3777



Cuenta con cuerpo en acero inoxidable 316, paso integral, bola en acero inoxidable 316, juntas en PTFE reforzado con 25% de fibra de vidrio, maneta con sistema de bloqueo, racor hembra-hembra. Acoplamiento mediante soldadura por encastre (X3777S) y soldadura a tope (X3777B), disponibles bajo pedido. Aplicaciones: industria, alta presión, alta temperatura.

**Dispone de certificado de conformidad PED 2014/68/UE.**

Código	Descripción	DN mm	DN"	PFA agua	Embalaje	PVP/€
149B12526	Válvulas de esfera 3 piezas	8	1/4	63	1	35,80
149B12527	Válvulas de esfera 3 piezas	10	3/8	63	1	35,80
149B12528	Válvulas de esfera 3 piezas	15	1/2	63	1	46,10
149B12529	Válvulas de esfera 3 piezas	20	3/4	63	1	59,50
149B12530	Válvulas de esfera 3 piezas	25	1	63	1	72,90
149B12531	Válvulas de esfera 3 piezas	32	1 1/4	63	1	98,00
149B12532	Válvulas de esfera 3 piezas	40	1 1/2	63	1	130,80
149B12533	Válvulas de esfera 3 piezas	50	2	40	1	181,40
149B12534	Válvulas de esfera 3 piezas	65	2 1/2	25	1	377,50
149B12535	Válvulas de esfera 3 piezas	80	3	25	1	546,70
149B12536	Válvulas de esfera 3 piezas	100	4	25	1	915,30

Para las dimensiones véase la pág.118

### X3444



Cuenta con cuerpo en acero al carbono, paso integral, bola en acero inoxidable 304, juntas en PTFE reforzado con 25% de fibra de vidrio, maneta con sistema de bloqueo, racor hembra-hembra. Acoplamiento mediante soldadura por encastre (X3777S) y soldadura a tope (X3777B), disponibles bajo pedido. Aplicaciones: industria, alta presión, alta temperatura.

**Dispone de certificado de conformidad PED 2014/68/UE.**

Código	Descripción	DN mm	DN"	PFA agua	Embalaje	PVP/€
149B12540	Válvulas de esfera 3 piezas	8	1/4	63	1	30,80
149B12541	Válvulas de esfera 3 piezas	10	3/8	63	1	33,70
149B12542	Válvulas de esfera 3 piezas	15	1/2	63	1	45,10
149B12543	Válvulas de esfera 3 piezas	20	3/4	63	1	56,40
149B12544	Válvulas de esfera 3 piezas	25	1	63	1	66,80
149B12545	Válvulas de esfera 3 piezas	32	1 1/4	63	1	86,10
149B12546	Válvulas de esfera 3 piezas	40	1 1/2	63	1	121,90
149B12547	Válvulas de esfera 3 piezas	50	2	40	1	169,40
149B12548	Válvulas de esfera 3 piezas	65	2 1/2	25	1	350,70
149B12549	Válvulas de esfera 3 piezas	80	3	25	1	505,10
149B12550	Válvulas de esfera 3 piezas	100	4	25	1	841,10

Para las dimensiones véase la pág.118

## Válvula de bola de dos piezas

**X2777**



Cuerpo en acero inoxidable 316, paso integral, bola en acero inoxidable 316. Junta en PTFE reforzado con 25% de fibra de vidrio y racor hembra-hembra.

Aplicaciones: industria, alta presión, alta temperatura

Código	Descripción	DN mm	DN"	PFA agua	Embalaje	PVP/€
<b>149B12516</b>	Válvulas de esfera 2 piezas	8	1/4	63	1	31,30
<b>149B12517</b>	Válvulas de esfera 2 piezas	10	3/8	63	1	31,30
<b>149B12518</b>	Válvulas de esfera 2 piezas	15	1/2	63	1	35,80
<b>149B12519</b>	Válvulas de esfera 2 piezas	20	3/4	63	1	44,70
<b>149B12520</b>	Válvulas de esfera 2 piezas	25	1	63	1	64,00
<b>149B12521</b>	Válvulas de esfera 2 piezas	32	1 1/4	63	1	80,20
<b>149B12522</b>	Válvulas de esfera 2 piezas	40	1 1/2	63	1	111,40
<b>149B12523</b>	Válvulas de esfera 2 piezas	50	2	63	1	162,10
<b>149B12524</b>	Válvulas de esfera 2 piezas	65	2 1/2	63	1	356,50
<b>149B12525</b>	Válvulas de esfera 2 piezas	80	3	63	1	542,10

Para las dimensiones véase la pág.118

## Válvula de bola monobloc

**X1666**



Cuenta con cuerpo en acero inoxidable 316, paso reducido, bola en acero inoxidable 316, junta en PTFE reforzado con 25% de fibra de vidrio y racor hembra-hembra.

Aplicaciones: industria, alta presión, alta temperatura.

Codice	Descrizione	DN mm	DN"	PFA agua	Embalaje	PVP/€
<b>149B12508</b>	Válvulas de esfera monoblocc	8	1/4	63	1	26,60
<b>149B12509</b>	Válvulas de esfera monoblocc	10	3/8	63	1	28,30
<b>149B12510</b>	Válvulas de esfera monoblocc	15	1/2	63	1	32,80
<b>149B12511</b>	Válvulas de esfera monoblocc	20	3/4	63	1	37,30
<b>149B12512</b>	Válvulas de esfera monoblocc	25	1	63	1	50,40
<b>149B12513</b>	Válvulas de esfera monoblocc	32	1 1/4	63	1	71,30
<b>149B12514</b>	Válvulas de esfera monoblocc	40	1 1/2	63	1	86,10
<b>149B12515</b>	Válvulas de esfera monoblocc	50	2	63	1	118,90

Para las dimensiones véase la pág.118

## DIRECTIVA 2014/68/UE : Equipos a presión

Fabricación que cumple con los requisitos de la directiva según la presión, el DN y el fluido.

**ATENCIÓN :** Las presiones de gas G1 y G2 están limitadas a 6 bar cuando se utiliza el cuerpo de hierro fundido 5.1301 (EN-GJL-250 o GG25) con la excepción de SYLAX GAS.

FAMILIA	ELASTÓMERO	DN mm	Cat.	MONTAJE	PFA water	PS				
						L1	L2	G1	G2	
SYLAX DN25 a 350 mm	EPDM, Nitrilo (lenteja cupro-alu), EPDM Blanco	32 a 150	4,3	Entre bridas	6	6	6	6	6	
		200 a 350	I	Fin de línea	4	4	4	4	4	
			Entre bridas	6	6	6	6	6		
		Nitrilo excpeto lenteja cupro-alu	32 a 100	I	Entre bridas	6	6	6	6	6
			125 a 350	II	Fin de línea	4	4	4	4	4
		Entre bridas		6	6	6	6	6	6	
	EPDM, Nitrilo (lenteja cupro-alu), Nitrilo Blanco, Nitrilo Carboxilado EPDM Blanco	25 a 100	4,3	Entre bridas	10	10	10	10	10	
		125 y 150	I	Entre bridas	10	10	10	10	10	
			Fin de línea	6	6	6	6	6		
		200 a 350	I	Entre bridas	10	10	10	10	10	
			Fin de línea	6	6	6	6	6		
		25	4,3	Entre bridas	10	10	10	10	10	
			Fin de línea	6	6	6	6	6		
		32 a 100	I	Entre bridas	10	10	10	10	10	
			Fin de línea	6	6	6	6	6		
		125 a 350	II	Entre bridas	10	10	10	10	10	
			Fin de línea	6	6	6	6	6		
		32 a 100	I	Entre bridas	10	10	10	10	10	
	Fin de línea		6	6	6	6	6			
	125 a 150	II	Entre bridas	10	10	10	10	10		
		Fin de línea	6	6	6	6	6			
	200 a 350	II	Entre bridas	10	10	10	10	10		
		Fin de línea	4	4	4	4	4			
	EPDM, Nitrilo (lenteja cupro-alu)	32 a 100	4,3	Entre bridas	16	16	16	16	10	
			Fin de línea	12	12	12	10	10		
			125	I	Entre bridas	16	16	16	10	
			Fin de línea	12	12	12	10	10		
			150	I	Entre bridas	16	10	16	10	
			Fin de línea	12	6	12	10	10		
		200 a 300	I	Entre bridas	16	10	16	10	10	
Fin de línea			10	6	10	10	10			
350			I	Entre bridas	16	10	16	10		
Fin de línea			8	6	8	8	8			
32 a 100			I	Entre bridas	16	16	16	10	16	
Fin de línea			12	12	12	12	12			
Nitrilo excpeto lenteja cupro-alu	125 et 150	II	Entre bridas	16	16	16	10	16		
	Fin de línea	12	12	12	12	12				
	200 a 300	II	Entre bridas	16	16	16	10	10		
	Fin de línea	10	10	10	10	10				
	350	II	Entre bridas	16	16	16	10	10		
	Fin de línea	8	8	8	8	8				
EPDM, Nitrilo (lenteja cupro-alu)	32 a 250	4,3	Entre bridas	20	20	20	20	20		
	300 y 350	I	Entre bridas	20	20	20	20	20		
		Fin de línea	12	12	12	12	12			
	Nitrilo excpeto lenteja cupro-alu	32 a 100	4,3	Entre bridas	20	20	20	20	20	
		125 a 350	II	Entre bridas	20	20	20	20	20	
	Fin de línea		12	12	12	12	12			
EPDM, Nitrilo (lenteja cupro-alu)	32 a 150	4,3	Entre bridas	25	25	25	25	25		
	Fin de línea	16	16	16	16	16				
		32 a 80	4,3	Entre bridas	25	25	25	25	25	
	Fin de línea	16	16	16	16	16				
		100 a 150	II	Entre bridas	25	25	25	25	25	
	Fin de línea	16	16	16	16	16				
SYLAX DN400 a 1200 mm	EPDM, Nitrilo, EPDM Blanco, Nitrilo Blanco Nitrilo Carboxilado	400 a 500	I	Entre bridas	6	6	6	6	6	
		600	I	Fin de línea	4	4	4	4	5	
			Entre bridas	6	6	6	6	6		
		700 a 800	I	Entre bridas	6	6	6	6	4	
			Fin de línea	4	4	4	4	4		
		900 a 1000	I	Entre bridas	6	6	6	6	3,5	
	Fin de línea		4	4	4	4	4			
	1200	I	Entre bridas	6	6	6	6	2,5		
		Fin de línea	4	4	4	4	4			
	Silicona, CSM Elastómero Fluorado	400 a 500	I	Entre bridas	6	6	6	6	6	
		600 a 800	II	Fin de línea	4	4	4	4	6	
			Entre bridas	6	6	6	6	6		
900 a 1000		II	Entre bridas	6	6	6	6	5		
		Fin de línea	4	4	4	4	10			
1200		II	Entre bridas	6	6	6	6	4		
Fin de línea	4	4	4	4	4					
EPDM, Nitrilo, EPDM Blanco	400 a 1200	I	Entre bridas	10	10	10	10	10		
	Fin de línea	6	6	6	6	6				
CSM, Elastómero Fluorado	400 a 1200	I	Entre bridas	10	10	10	10	10		
	Fin de línea	6	6	6	6	6				
EPDM, Nitrilo	400 a 1200	I	Entre bridas	16	16	16	16	16		
	Fin de línea	8	8	8	8	8				
EPDM, Nitrilo	400 a 600	I	Entre bridas	20	20	20	20	20		
	Fin de línea	10	10	10	10	10				

FAMILIA	ELASTÓMERO	DN mm	Cat.	MONTAJE	PFA water	PS				
						L1	L2	G1	G2	
SYLAX MF/CNPP	EPDM (CNPP), EPDM (MF)	32 a 300	4,3	Entre bridas	16	16	16	16	16	
				Fin de línea	12	12	12	12		
SYLAX GAS	6 bar	32 a 100	I	Entre bridas	6	6	6	6	6	
				Fin de línea	4	4	4	4	4	
	125 a 300	II	Entre bridas	6	6	6	6	6		
			Fin de línea	4	4	4	4	4		
8 bar	32 a 100	I	Entre bridas	8	8	8	8	8		
			Fin de línea	6	6	6	6	6		
125 a 300	II	Entre bridas	8	8	8	8	8			
		Fin de línea	6	6	6	6	6			
XYLIA2	EPDM	40 a 100	4,3	Entre bridas	16	16	16	16	16	
				Fin de línea	12	12	12	12		
		125	4,3	Entre bridas	16	16	16	16	16	
				Fin de línea	12	12	12	12		
		150	4,3	Entre bridas	16	16	16	16	16	
				Fin de línea	12	12	12	12		
200 a 300	4,3	Entre bridas	16	16	16	16	16			
		Fin de línea	10	10	10	10				
TILIS	EPR/PTFE	50 a 100	I	Entre bridas	10	10	10	10	10	
				Fin de línea	6	6	6	6		
		125 y 150	II	Entre bridas	10	10	10	10	10	
				Fin de línea	6	6	6	6		
200 a 300	II	Entre bridas	6	6	6	6	6			
		Fin de línea	4	4	4	4				
LYCENE	PTFE/Silicona	40 a 100	I	Entre bridas	10	10	10	10	10	
				Fin de línea	6	6	6	6		
125 a 300	II	Entre bridas	10	10	10	10	10			
		Fin de línea	6	6	6	6				
EMARIS	RTFE 15% grafito	50 a 300	II	Entre bridas	40	25	40	25	25	
				Fin de línea	40	18	18	18	18	
				I	Entre bridas	25	25	25	25	25
				Fin de línea	25	18	18	18	18	
				I	Entre bridas	16	16	16	16	16
				Fin de línea	16	16	16	16	16	
40bar	II	Entre bridas	10	10	10	10	10			
		Fin de línea	10	10	10	10				
25bar	I	Entre bridas	16	16	16	16	16			
		Fin de línea	10	10	10	10				
16bar	I	Entre bridas	16	16	16	16	16			
		Fin de línea	10	10	10	10				
10bar	II	Entre bridas	10	10	10	10	10			
		Fin de línea	10	10	10	10				

**NOTA :**

para las válvulas de categoría II, las temperaturas mínimas del cuerpo son las siguientes:

- - 10°C para hierro fundido 5.1301 (GG25)
- - 20°C para hierro fundido 5.3103 (GGG40)
- - 10°C para hierro fundido 5.3106 (GGG40)

Para uso al final de la línea, las presiones que se indican están reducidas e indicado en la placa de identificación de la válvula.

**Importante:** las indicaciones de temperatura y presión indicadas para los diferentes categorías de fluidos (L1/L2/G1/G2) en ningún caso constituyen una garantía de uso. Por ello es imprescindible contactar con nuestra oficina técnica para la validación.



## Válvula de mariposa Sylax

### CON MANETA DENTADA EN POLIAMIDA

Cuenta con maneta dentada con 5 posiciones a cerrar con candado en material compuesto aislante y resistente a la corrosión.



EPOXY

**Mariposa: fundición GGG40 con revestimiento epoxi**

**Elastómero**

Temperatura: -15°C / +120°C

Temperatura cuerpo: ver pág. 68.

Aplicaciones: agua potable.

**Dispone de certificado de conformidad ACS (Attestation de Conformité Sanitaire), WRAS, KIWA, SVGW, BELGAQUA y PED 2014/68/UE.**

### TIPO WAFER



Código	Cuerpo	Elastómero	DN mm	Conexiones	PFA agua	Embalaje	PVP/€
149G032104	GG25	EPDM	50	PN 6/10/16/ASA 150	16	1	78,40
149G032114	GG25	EPDM	65	PN 6/10/16/ASA 150	16	1	84,00
149G032124	GG25	EPDM	80	PN 6/10/16/ASA 150	16	1	95,00
149G032134	GG25	EPDM	100	PN 6/10/16/ASA 150	16	1	110,70
149G032144	GG25	EPDM	125	PN 6/10/16/ASA 150	16	1	134,50
149G032154	GG25	EPDM	150	PN 6/10/16/ASA 150	16	1	152,50
-	-	-	-	-	-	-	-
149G039290	GGG40	EPDM	50	PN 6/10/16/ASA 150	16	1	97,70
149G039291	GGG40	EPDM	65	PN 6/10/16/ASA 150	16	1	103,70
149G039292	GGG40	EPDM	80	PN 6/10/16/ASA 150	16	1	116,50
149G039293	GGG40	EPDM	100	PN 6/10/16/ASA 150	16	1	142,70
149G039294	GGG40	EPDM	125	PN 6/10/16/ASA 150	16	1	174,40
149G039295	GGG40	EPDM	150	PN 6/10/16/ASA 150	16	1	192,90

Para las dimensiones véase la pág.119

### TIPO LUG



Código	Cuerpo	Elastómero	DN mm	Conexiones	PFA agua	Embalaje	PVP/€
149G032853	GG25	EPDM	50	PN 10/16	16	1	95,00
149G032863	GG25	EPDM	65	PN 10/16	16	1	102,90
149G032873	GG25	EPDM	80	PN 10/16	16	1	117,70
149G032883	GG25	EPDM	100	PN 10/16	16	1	143,20
149G032893	GG25	EPDM	125	PN 10/16	16	1	167,90
149G032903	GG25	EPDM	150	PN 10/16	16	1	189,80
-	-	-	-	-	-	-	-
149G039296	GGG40	EPDM	50	PN 10/16	16	1	115,20
149G039297	GGG40	EPDM	65	PN 10/16	16	1	123,10
149G039298	GGG40	EPDM	80	PN 10/16	16	1	139,90
149G039299	GGG40	EPDM	100	PN 10/16	16	1	176,20
149G039300	GGG40	EPDM	125	PN 10/16	16	1	208,50
149G058930	GGG40	EPDM	150	PN 10/16	16	1	231,20

Para las dimensiones véase la pág.119



**ACERO  
INOXIDABLE**

**Mariposa: acero inoxidable 316**

**Elastómero:**

-EPDM: temperatura: -15°C / +120°C

Temperatura cuerpo: ver pág. 68.

-NITRILLO: temperatura: 5÷85°C

**Aplicaciones:**

EPDM: agua potable, calefacción, refrigeración.

NITRILLO: instalaciones generales e industriales, hidrocarburos, agua no tratada.

**La válvula con elastómero en EPDM dispone de los certificados de conformidad: ACS (Attestation de Conformité Sanitaire), WRAS, KIWA, SVGW, BELGAQUA y PED 2014/68/UE.**

**TIPO WAFER**



Código	Cuerpo	Elastómero	DN mm	Conexiones	PFA agua	Embalaje	PVP/€
149G032035	GG25	EPDM	25	PN 6/10/16/ASA 150	10	1	78,40
149G011255	GG25	EPDM	32/40	PN 6/10/16/ASA 150	16	1	78,40
149G011267	GG25	EPDM	50	PN 6/10/16/ASA 150	16	1	100,70
149G011288	GG25	EPDM	65	PN 6/10/16/ASA 150	16	1	101,60
149G011298	GG25	EPDM	80	PN 6/10/16/ASA 150	16	1	116,40
149G011317	GG25	EPDM	100	PN 6/10/16/ASA 150	16	1	142,40
149G011335	GG25	EPDM	125	PN 6/10/16/ASA 150	16	1	191,30
149G011344	GG25	EPDM	150	PN 6/10/16/ASA 150	16	1	251,60
-							
149G035533	GG25	NITRILLO	25	PN 6/10/16/ASA 150	10	1	79,80
149G018769	GG25	NITRILLO	32/40	PN 6/10/16/ASA 150	16	1	79,80
149G011379	GG25	NITRILLO	50	PN 6/10/16/ASA 150	16	1	102,70
149G011388	GG25	NITRILLO	65	PN 6/10/16/ASA 150	16	1	103,60
149G011395	GG25	NITRILLO	80	PN 6/10/16/ASA 150	16	1	118,80
149G011400	GG25	NITRILLO	100	PN 6/10/16/ASA 150	16	1	145,10
149G011405	GG25	NITRILLO	125	PN 6/10/16/ASA 150	16	1	195,30
149G011410	GG25	NITRILLO	150	PN 6/10/16/ASA 150	16	1	256,80
-							
149G039302	GGG40	EPDM	32/40	PN 6/10/16/ASA 150	16	1	97,70
149G039303	GGG40	EPDM	50	PN 6/10/16/ASA 150	16	1	120,90
149G039304	GGG40	EPDM	65	PN 6/10/16/ASA 150	16	1	121,70
149G039305	GGG40	EPDM	80	PN 6/10/16/ASA 150	16	1	138,60
149G039306	GGG40	EPDM	100	PN 6/10/16/ASA 150	16	1	175,30
149G039307	GGG40	EPDM	125	PN 6/10/16/ASA 150	16	1	233,10
149G039308	GGG40	EPDM	150	PN 6/10/16/ASA 150	16	1	295,00
-							
149G039309	GGG40	NITRILLO	32/40	PN 6/10/16/ASA 150	16	1	99,60
149G039310	GGG40	NITRILLO	50	PN 6/10/16/ASA 150	16	1	123,20
149G039311	GGG40	NITRILLO	65	PN 6/10/16/ASA 150	16	1	124,00
149G039312	GGG40	NITRILLO	80	PN 6/10/16/ASA 150	16	1	141,30
149G039313	GGG40	NITRILLO	100	PN 6/10/16/ASA 150	16	1	178,70
149G039314	GGG40	NITRILLO	125	PN 6/10/16/ASA 150	16	1	237,80
149G039315	GGG40	NITRILLO	150	PN 6/10/16/ASA 150	16	1	301,00

Para las dimensiones véase la pág.119

Para consultar la curva presión/temperatura, véase la hoja técnica.

**TIPO LUG**

Código	Cuerpo	Elastómero	DN mm	Conexiones	PFA agua	Embalaje	PVP/€
<b>149G011683</b>	GG25	EPDM	50	PN 10/16	16	1	117,70
<b>149G011687</b>	GG25	EPDM	65	PN 10/16	16	1	125,40
<b>149G011692</b>	GG25	EPDM	80	PN 10/16	16	1	155,50
<b>149G011697</b>	GG25	EPDM	100	PN 10/16	16	1	183,00
<b>149G011702</b>	GG25	EPDM	125	PN 10/16	16	1	249,20
<b>149G011706</b>	GG25	EPDM	150	PN 10/16	16	1	303,00
							-
<b>149G046562</b>	GG25	NITRILO	50	PN 10/16	16	1	120,00
<b>149G019077</b>	GG25	NITRILO	65	PN 10/16	16	1	127,80
<b>149G019080</b>	GG25	NITRILO	80	PN 10/16	16	1	158,50
<b>149G019083</b>	GG25	NITRILO	100	PN 10/16	16	1	186,40
<b>149G019086</b>	GG25	NITRILO	125	PN 10/16	16	1	254,20
<b>149G019089</b>	GG25	NITRILO	150	PN 10/16	16	1	309,00
							-
<b>149G039316</b>	GGG40	EPDM	32	PN 10/16	16	1	115,20
<b>149G039317</b>	GGG40	EPDM	40	PN 10/16	16	1	115,20
<b>149G039318</b>	GGG40	EPDM	50	PN 10/16	16	1	138,40
<b>149G039319</b>	GGG40	EPDM	65	PN 10/16	16	1	146,50
<b>149G038236</b>	GGG40	EPDM	80	PN 10/16	16	1	178,70
<b>149G039320</b>	GGG40	EPDM	100	PN 10/16	16	1	216,90
<b>149G039321</b>	GGG40	EPDM	125	PN 10/16	16	1	292,30
<b>149G039322</b>	GGG40	EPDM	150	PN 10/16	16	1	347,60
							-
<b>149G039323</b>	GGG40	NITRILO	32	PN 10/16	16	1	121,60
<b>149G039324</b>	GGG40	NITRILO	40	PN 10/16	16	1	127,00
<b>149G039325</b>	GGG40	NITRILO	50	PN 10/16	16	1	141,10
<b>149G039326</b>	GGG40	NITRILO	65	PN 10/16	16	1	149,40
<b>149G039327</b>	GGG40	NITRILO	80	PN 10/16	16	1	182,30
<b>149G039328</b>	GGG40	NITRILO	100	PN 10/16	16	1	221,40
<b>149G039329</b>	GGG40	NITRILO	125	PN 10/16	16	1	298,20
<b>149G039330</b>	GGG40	NITRILO	150	PN 10/16	16	1	354,50

Para las dimensiones véase la pág. 119

### CON MANETA DENTADA EN FUNDICIÓN

Cuenta con maneta dentada con 10 posiciones a cerrar con candado.



EPOXY

#### Mariposa: fundición GGG40 con revestimiento epoxi

##### Elastómero:

EPDM: temperatura: -15°C / +120°C

Temperatura cuerpo: ver pág. 68.

NITRILO: temperatura: 5÷85°C.

Aplicaciones:

EPDM: agua potable.

NITRILO: agua no tratada.

**La válvula con elastómero en EPDM Dispone de certificado de conformidad ACS (Attestation de Conformité Sanitaire, WRAS, KIWA, SVGW, BELGAQUA y PED 2014/68/UE.**

### TIPO WAFER



Código	Cuerpo	Elastómero	DN mm	Conexiones	PFA agua	Embalaje	PVP/€
149G032103	GG25	EPDM	50	PN 6/10/16/ASA 150	16	1	78,40
149G032113	GG25	EPDM	65	PN 6/10/16/ASA 150	16	1	84,00
149G032123	GG25	EPDM	80	PN 6/10/16/ASA 150	16	1	95,00
149G032133	GG25	EPDM	100	PN 6/10/16/ASA 150	16	1	110,70
149G032143	GG25	EPDM	125	PN 6/10/16/ASA 150	16	1	134,50
149G032153	GG25	EPDM	150	PN 6/10/16/ASA 150	16	1	152,50
149G093562	GG25	EPDM	200	PN 6/10/16/ASA 150	16	1	273,10
149G43170	GG25	EPDM	250	PN 6/10/16/ASA 150	16	1	517,10
149G43171	GG25	EPDM	300	PN 6/10/16/ASA 150	16	1	611,50
							-
149G045107	GG25	NITRILO	50	PN 6/10/16/ASA 150	16	1	79,80
149G045108	GG25	NITRILO	65	PN 6/10/16/ASA 150	16	1	85,70
149G045109	GG25	NITRILO	80	PN 6/10/16/ASA 150	16	1	97,00
149G045110	GG25	NITRILO	100	PN 6/10/16/ASA 150	16	1	113,00
149G045111	GG25	NITRILO	125	PN 6/10/16/ASA 150	16	1	137,30
149G045112	GG25	NITRILO	150	PN 6/10/16/ASA 150	16	1	155,70
149G045113	GG25	NITRILO	200	PN 6/10/16/ASA 150	16	1	278,60
149G045114	GG25	NITRILO	250	PN 6/10/16/ASA 150	10	1	527,60
							-
149G036113	GGG40	EPDM	50	PN 6/10/16/ASA 150	16	1	97,70
149G039453	GGG40	EPDM	65	PN 6/10/16/ASA 150	16	1	103,70
149G023622	GGG40	EPDM	80	PN 6/10/16/ASA 150	16	1	116,50
149G038573	GGG40	EPDM	100	PN 6/10/16/ASA 150	16	1	142,70
149G038574	GGG40	EPDM	125	PN 6/10/16/ASA 150	16	1	174,40
149G038575	GGG40	EPDM	150	PN 6/10/16/ASA 150	16	1	192,90
149G039454	GGG40	EPDM	200	PN 6/10/16/ASA 150	16	1	330,80
149G039455	GGG40	EPDM	250	PN 6/10/16/ASA 150	16	1	608,70
149G039456	GGG40	EPDM	300	PN 6/10/16/ASA 150	16	1	743,00
							-
149G045116	GGG40	NITRILO	50	PN 6/10/16/ASA 150	16	1	99,60
149G045117	GGG40	NITRILO	65	PN 6/10/16/ASA 150	16	1	105,80
149G045118	GGG40	NITRILO	80	PN 6/10/16/ASA 150	16	1	118,90
149G045119	GGG40	NITRILO	100	PN 6/10/16/ASA 150	16	1	145,50
149G045120	GGG40	NITRILO	125	PN 6/10/16/ASA 150	16	1	177,70
149G045121	GGG40	NITRILO	150	PN 6/10/16/ASA 150	16	1	196,80
149G045122	GGG40	NITRILO	200	PN 6/10/16/ASA 150	16	1	337,50
149G045123	GGG40	NITRILO	250	PN 6/10/16/ASA 150	10	1	621,00

Para las dimensiones véase la pág.119

**TIPO LUG**

Código	Cuerpo	Elastómero	DN mm	Conexiones	PFA agua	Embalaje	PVP/€
<b>149G032852</b>	GG25	EPDM	50	PN 10/16	16	1	95,00
<b>149G032862</b>	GG25	EPDM	65	PN 10/16 4 AGUJEROS	16	1	102,90
<b>149G032872</b>	GG25	EPDM	80	PN 10/16	16	1	117,70
<b>149G032882</b>	GG25	EPDM	100	PN 10/16	16	1	143,20
<b>149G032892</b>	GG25	EPDM	125	PN 10/16	16	1	167,90
<b>149G032902</b>	GG25	EPDM	150	PN 10/16	16	1	195,50
<b>149G032912</b>	GG25	EPDM	200	PN10	10	1	360,20
<b>149G032921</b>	GG25	EPDM	250	PN10	10	1	617,90
<b>149G032929</b>	GG25	EPDM	300	PN10	10	1	683,70
							-
<b>149G045125</b>	GG25	NITRILO	50	PN 10/16	16	1	97,00
<b>149G045126</b>	GG25	NITRILO	65	PN 10/16 4 AGUJEROS	16	1	105,00
<b>149G045127</b>	GG25	NITRILO	80	PN 10/16	16	1	120,00
<b>149G045128</b>	GG25	NITRILO	100	PN 10/16	16	1	146,10
<b>149G045129</b>	GG25	NITRILO	125	PN 10/16	16	1	171,40
<b>149G045130</b>	GG25	NITRILO	150	PN 10/16	16	1	199,50
<b>149G045131</b>	GG25	NITRILO	200	PN10	10	1	367,40
<b>149G045132</b>	GG25	NITRILO	250	PN10	10	1	630,40
							-
<b>149G039457</b>	GGG40	EPDM	50	PN 10/16	16	1	115,20
<b>149G039458</b>	GGG40	EPDM	65	PN 10/16 4 AGUJEROS	16	1	123,10
<b>149G039459</b>	GGG40	EPDM	80	PN 10/16	16	1	139,90
<b>149G039460</b>	GGG40	EPDM	100	PN 10/16	16	1	176,20
<b>149G039461</b>	GGG40	EPDM	125	PN 10/16	16	1	208,50
<b>149G039462</b>	GGG40	EPDM	150	PN 10/16	16	1	231,20
<b>149G039463</b>	GGG40	EPDM	200	PN16	16	1	420,50
<b>149G039464</b>	GGG40	EPDM	250	PN16	16	1	750,20
<b>149G039465</b>	GGG40	EPDM	300	PN16	16	1	921,50
<b>149G039466</b>	GGG40	EPDM	200	PN10	10	1	420,50
<b>149G039467</b>	GGG40	EPDM	250	PN10	10	1	750,20
<b>149G039468</b>	GGG40	EPDM	300	PN10	10	1	921,50
							-
<b>149G045134</b>	GGG40	NITRILO	50	PN 10/16	16	1	117,60
<b>149G045135</b>	GGG40	NITRILO	65	PN 10/16 4 AGUJEROS	16	1	125,60
<b>149G045136</b>	GGG40	NITRILO	80	PN 10/16	16	1	142,60
<b>149G045137</b>	GGG40	NITRILO	100	PN 10/16	16	1	169,40
<b>149G045138</b>	GGG40	NITRILO	125	PN 10/16	16	1	212,80
<b>149G045139</b>	GGG40	NITRILO	150	PN 10/16	16	1	235,90
<b>149G045140</b>	GGG40	NITRILO	200	PN16	16	1	429,00
<b>149G045141</b>	GGG40	NITRILO	250	PN16	10	1	765,00
<b>149G045143</b>	GGG40	NITRILO	200	PN10	10	1	429,00
<b>149G045144</b>	GGG40	NITRILO	250	PN10	10	1	765,00

Para las dimensiones véase la pág.119



**ACERO  
INOXIDABLE**

**Mariposa: acero inoxidable 316**

**Elastómero:**

EPDM: temperatura: -15°C / +120°C

Temperatura cuerpo: ver pág. 68.

NITRILLO: temperatura: 5÷85°C

**Aplicaciones:**

EPDM: agua potable, calefacción, refrigeración.

NITRILLO: instalaciones generales e industriales, hidrocarburos, agua no tratada.

**La válvula con elastómero en EPDM dispone de certificado de conformidad ACS (Attestation de Conformité Sanitaire), WRAS, KIWA, SVGW, BELGAQUA y PED 2014/68/UE.**

**TIPO WAFER**



Código	Cuerpo	Elastómero	DN mm	Conexiones	PFA agua	Embalaje	PVP/€
149G059712	GG25	EPDM	25	PN 6/10/16/ASA 150	10	1	78,40
149G011254	GG25	EPDM	32/40	PN 6/10/16/ASA 150	16	1	78,40
149G011266	GG25	EPDM	50	PN 6/10/16/ASA 150	16	1	100,70
149G011287	GG25	EPDM	65	PN 6/10/16/ASA 150	16	1	101,60
149G011297	GG25	EPDM	80	PN 6/10/16/ASA 150	16	1	116,40
149G011316	GG25	EPDM	100	PN 6/10/16/ASA 150	16	1	142,40
149G011334	GG25	EPDM	125	PN 6/10/16/ASA 150	16	1	191,30
149G059260	GG25	EPDM	150	PN 6/10/16/ASA 150	16	1	251,60
149G016281	GG25	EPDM	200	PN 6/10/16/ASA 150	16	1	454,40
149G097060	GG25	EPDM	250	PN 6/10/16/ASA 150	16	1	698,80
149G023904	GG25	EPDM	300	PN 6/10/16/ASA 150	16	1	1.036,50
-							
149G036917	GG25	NITRILLO	25	PN 6/10/16/ASA 150	10	1	79,80
149G011375	GG25	NITRILLO	32/40	PN 6/10/16/ASA 150	16	1	79,80
149G011378	GG25	NITRILLO	50	PN 6/10/16/ASA 150	16	1	102,70
149G011387	GG25	NITRILLO	65	PN 6/10/16/ASA 150	16	1	103,60
149G011394	GG25	NITRILLO	80	PN 6/10/16/ASA 150	16	1	118,80
149G011399	GG25	NITRILLO	100	PN 6/10/16/ASA 150	16	1	145,10
149G011404	GG25	NITRILLO	125	PN 6/10/16/ASA 150	16	1	195,30
149G011409	GG25	NITRILLO	150	PN 6/10/16/ASA 150	16	1	256,80
149G016283	GG25	NITRILLO	200	PN 6/10/16/ASA 150	16	1	463,40
149G016284	GG25	NITRILLO	250	PN 6/10/16/ASA 150	10	1	734,40
-							
149G012313	GGG40	EPDM	32/40	PN 6/10/16/ASA 150	16	1	97,70
149G012322	GGG40	EPDM	50	PN 6/10/16/ASA 150	16	1	120,90
149G012332	GGG40	EPDM	65	PN 6/10/16/ASA 150	16	1	121,70
149G012339	GGG40	EPDM	80	PN 6/10/16/ASA 150	16	1	138,60
149G059541	GGG40	EPDM	100	PN 6/10/16/ASA 150	16	1	175,30
149G012360	GGG40	EPDM	125	PN 6/10/16/ASA 150	16	1	233,10
149G012368	GGG40	EPDM	150	PN 6/10/16/ASA 150	16	1	295,00
149G42089	GGG40	EPDM	200	PN 6/10/16/ASA 150	16	1	517,50
149G42090	GGG40	EPDM	250	PN 6/10/16/ASA 150	16	1	823,20
149G42091	GGG40	EPDM	300	PN 6/10/16/ASA 150	16	1	1.149,30
-							
149G019665	GGG40	NITRILLO	32/40	PN 6/10/16/ASA 150	16	1	99,60
149G026594	GGG40	NITRILLO	50	PN 6/10/16/ASA 150	16	1	123,20
149G012399	GGG40	NITRILLO	65	PN 6/10/16/ASA 150	16	1	124,00
149G012401	GGG40	NITRILLO	80	PN 6/10/16/ASA 150	16	1	141,30
149G012403	GGG40	NITRILLO	100	PN 6/10/16/ASA 150	16	1	178,70
149G012406	GGG40	NITRILLO	125	PN 6/10/16/ASA 150	16	1	237,80
149G012409	GGG40	NITRILLO	150	PN 6/10/16/ASA 150	16	1	301,00
149G42109	GGG40	NITRILLO	200	PN 6/10/16/ASA 150	16	1	527,90
149G42110	GGG40	NITRILLO	250	PN 6/10/16/ASA 150	10	1	839,60

Para las dimensiones véase la pág.119

Para consultar la curva presión/temperatura, véase la hoja técnica.



**TIPO LUG**

Código	Cuerpo	Elastómero	DN mm	Conexiones	PFA agua	Embalaje	PVP/€
149G028008	GG25	EPDM	50	PN 10/16	16	1	117,70
149G011686	GG25	EPDM	65	PN 10/16 4 AGUJEROS	16	1	125,40
149G011691	GG25	EPDM	80	PN 10/16	16	1	155,50
149G011696	GG25	EPDM	100	PN 10/16	16	1	183,00
149G028007	GG25	EPDM	125	PN 10/16	16	1	249,20
149G028006	GG25	EPDM	150	PN 10/16	16	1	303,00
149G092060	GG25	EPDM	200	PN10	10	1	535,20
149G41490	GG25	EPDM	250	PN10	10	1	848,90
149G41491	GG25	EPDM	300	PN10	10	1	1.296,30
							-
149G011720	GG25	NITRILO	50	PN 10/16	16	1	120,00
149G011722	GG25	NITRILO	65	PN 10/16 4 AGUJEROS	16	1	127,80
149G011724	GG25	NITRILO	80	PN 10/16	16	1	158,50
149G011726	GG25	NITRILO	100	PN 10/16	16	1	186,40
149G011728	GG25	NITRILO	125	PN 10/16	16	1	254,20
149G059358	GG25	NITRILO	150	PN 10/16	16	1	309,00
149G41509	GG25	NITRILO	200	PN10	10	1	546,00
149G025988	GG25	NITRILO	250	PN10	10	1	865,90
							-
149G016753	GGG40	EPDM	32	PN 10/16	16	1	115,20
149G016754	GGG40	EPDM	40	PN 10/16	16	1	115,20
149G016219	GGG40	EPDM	50	PN 10/16	16	1	138,40
149G012574	GGG40	EPDM	65	PN 10/16 4 AGUJEROS	16	1	146,50
149G012577	GGG40	EPDM	80	PN 10/16	16	1	178,70
149G012582	GGG40	EPDM	100	PN 10/16	16	1	216,90
149G012584	GGG40	EPDM	125	PN 10/16	16	1	292,30
149G012586	GGG40	EPDM	150	PN 10/16	16	1	347,60
149G42492	GGG40	EPDM	200	PN16	16	1	600,70
149G42493	GGG40	EPDM	250	PN16	16	1	956,10
149G42494	GGG40	EPDM	300	PN16	16	1	1.416,90
149G42489	GGG40	EPDM	200	PN10	10	1	600,70
149G42490	GGG40	EPDM	250	PN10	10	1	956,10
149G42491	GGG40	EPDM	300	PN10	10	1	1.416,90
							-
149G016755	GGG40	NITRILO	32	PN 10/16	16	1	117,60
149G059626	GGG40	NITRILO	40	PN 10/16	16	1	117,60
149G016303	GGG40	NITRILO	50	PN 10/16	16	1	141,10
149G059628	GGG40	NITRILO	65	PN 10/16 4 AGUJEROS	16	1	149,40
149G038678	GGG40	NITRILO	80	PN 10/16	16	1	182,30
149G012602	GGG40	NITRILO	100	PN 10/16	16	1	221,40
149G012605	GGG40	NITRILO	125	PN 10/16	16	1	298,20
149G012607	GGG40	NITRILO	150	PN 10/16	16	1	354,50
149G42512	GGG40	NITRILO	200	PN16	16	1	612,70
149G42513	GGG40	NITRILO	250	PN16	10	1	975,20
149G42509	GGG40	NITRILO	200	PN10	10	1	612,70
149G42510	GGG40	NITRILO	250	PN10	10	1	975,20

Para las dimensiones véase la pág.119





**CUPRO  
ALLUMINIO**

**Mariposa: cuproaluminio**

**Elastómero:**

EPDM: temperatura: -15°C / +120°C

Temperatura cuerpo: ver pág. 68.

NITRILO: temperatura: 5÷85°C

**Aplicaciones:**

EPDM: agua potable, agua de piscina.

NITRILO: agua de mar.

**dispone de certificado de conformidad para la válvula con elastómero en EPDM: ACS (Attestation de Conformité Sanitaire), WRAS, KIWA, SVGW, BELGAQUA y PED 2014/68/UE. Para la válvula con elastómero en NITRILO: RINA, Bureau Veritas, Lloyd's register, DNV, ABS.**

**TIPO WAFER**



Código	Cuerpo	Elastómero	DN mm	Conexiones	PFA agua	Embalaje	PVP/€
<b>149G012273</b>	GGG40	EPDM	32/40	PN 6/10/16/ASA 150	16	1	134,50
<b>149G016135</b>	GGG40	EPDM	50	PN 6/10/16/ASA 150	16	1	138,60
<b>149G019541</b>	GGG40	EPDM	65	PN 6/10/16/ASA 150	16	1	152,40
<b>149G016136</b>	GGG40	EPDM	80	PN 6/10/16/ASA 150	16	1	164,70
<b>149G019549</b>	GGG40	EPDM	100	PN 6/10/16/ASA 150	16	1	226,60
<b>149G019553</b>	GGG40	EPDM	125	PN 6/10/16/ASA 150	16	1	257,70
<b>149G012282</b>	GGG40	EPDM	150	PN 6/10/16/ASA 150	16	1	303,00
<b>149G42049</b>	GGG40	EPDM	200	PN 6/10/16/ASA 150	16	1	614,50
<b>149G42050</b>	GGG40	EPDM	250	PN 6/10/16/ASA 150	16	1	935,20
<b>149G42051</b>	GGG40	EPDM	300	PN 6/10/16/ASA 150	16	1	1.478,00
							-
<b>149G016864</b>	GGG40	NITRILO	32/40	PN 6/10/16/ASA 150	16	1	137,30
<b>149G012293</b>	GGG40	NITRILO	50	PN 6/10/16/ASA 150	16	1	141,30
<b>149G012295</b>	GGG40	NITRILO	65	PN 6/10/16/ASA 150	16	1	155,60
<b>149G012297</b>	GGG40	NITRILO	80	PN 6/10/16/ASA 150	16	1	167,90
<b>149G016029</b>	GGG40	NITRILO	100	PN 6/10/16/ASA 150	16	1	231,20
<b>149G012300</b>	GGG40	NITRILO	125	PN 6/10/16/ASA 150	16	1	262,80
<b>149G016296</b>	GGG40	NITRILO	150	PN 6/10/16/ASA 150	16	1	309,00
<b>149G42069</b>	GGG40	NITRILO	200	PN 6/10/16/ASA 150	16	1	626,70
<b>149G42070</b>	GGG40	NITRILO	250	PN 6/10/16/ASA 150	10	1	954,00

Para las dimensiones véase la pág.119

**TIPO LUG**

Código	Cuerpo	Elastómero	DN mm	Conexiones	PFA agua	Embalaje	PVP/€
<b>149G012527</b>	GGG40	EPDM	32	PN 10/16	16	1	148,30
<b>149G035531</b>	GGG40	EPDM	40	PN 10/16	16	1	148,30
<b>149G019922</b>	GGG40	EPDM	50	PN 10/16	16	1	162,90
<b>149G012534</b>	GGG40	EPDM	65	PN 10/16 4 AGUJEROS	16	1	177,60
<b>149G019930</b>	GGG40	EPDM	80	PN 10/16	16	1	210,20
<b>149G019934</b>	GGG40	EPDM	100	PN 10/16	16	1	275,20
<b>149G019938</b>	GGG40	EPDM	125	PN 10/16	16	1	319,80
<b>149G019942</b>	GGG40	EPDM	150	PN 10/16	16	1	358,20
<b>149G42452</b>	GGG40	EPDM	200	PN16	16	1	897,30
<b>149G42453</b>	GGG40	EPDM	250	PN16	16	1	1.443,30
<b>149G42454</b>	GGG40	EPDM	300	PN16	16	1	2.021,50
<b>149G42449</b>	GGG40	EPDM	200	PN10	10	1	897,30
<b>149G42450</b>	GGG40	EPDM	250	PN10	10	1	1.443,30
<b>149G42451</b>	GGG40	EPDM	300	PN10	10	1	2.021,50
-							
<b>149G019968</b>	GGG40	NITRILO	32	PN 10/16	16	1	151,40
<b>149G019972</b>	GGG40	NITRILO	40	PN 10/16	16	1	151,40
<b>149G058955</b>	GGG40	NITRILO	50	PN 10/16	16	1	166,10
<b>149G044002</b>	GGG40	NITRILO	65	PN 10/16 4 AGUJEROS	16	1	181,20
<b>149G019984</b>	GGG40	NITRILO	80	PN 10/16	16	1	214,40
<b>149G019988</b>	GGG40	NITRILO	100	PN 10/16	16	1	280,80
<b>149G019992</b>	GGG40	NITRILO	125	PN 10/16	16	1	326,30
<b>149G019996</b>	GGG40	NITRILO	150	PN 10/16	16	1	365,50
<b>149G42472</b>	GGG40	NITRILO	200	PN16	16	1	915,30
<b>149G42473</b>	GGG40	NITRILO	250	PN16	10	1	1.472,20
<b>149G42469</b>	GGG40	NITRILO	200	PN10	10	1	915,30
<b>149G42470</b>	GGG40	NITRILO	250	PN10	10	1	1.472,20

Para las dimensiones véase la pág.119



EPOXY

**Mariposa: fundición GGG40 con revestimiento epoxi**

**Elastómero:** Nitrilo carboxilado

Temperatura: 5÷110°C

Aplicaciones: fluidos abrasivos, pulverulentos.

**Bajo pedido se puede suministrar con reductor manual y rueda de ajuste.**

**TIPO WAFER**



Código	Cuerpo	Elastómero	DN mm	Conexiones	PFA agua	Embalaje	PVP/€
<b>149G097719</b>	GGG40	NITRILO CARBOXILADO	50	PN6/10/16/ASA150	10	1	196,80
<b>149G097720</b>	GGG40	NITRILO CARBOXILADO	65	PN6/10/16/ASA150	10	1	224,60
<b>149G097721</b>	GGG40	NITRILO CARBOXILADO	80	PN6/10/16/ASA150	10	1	235,50
<b>149G097722</b>	GGG40	NITRILO CARBOXILADO	100	PN6/10/16/ASA150	10	1	294,90
<b>149G097723</b>	GGG40	NITRILO CARBOXILADO	125	PN6/10/16/ASA150	10	1	344,80
<b>149G097724</b>	GGG40	NITRILO CARBOXILADO	150	PN6/10/16/ASA150	10	1	381,60

Para las dimensiones véase la pág.119

**TIPO LUG**



Código	Cuerpo	Elastómero	DN mm	Conexiones	PFA agua	Embalaje	PVP/€
<b>149G097728</b>	GGG40	NITRILO CARBOXILADO	50	PN 10/16	10	1	217,10
<b>149G097729</b>	GGG40	NITRILO CARBOXILADO	65	PN 10/16 4 AGUJEROS	10	1	231,00
<b>149G097730</b>	GGG40	NITRILO CARBOXILADO	80	PN 10/16	10	1	281,40
<b>149G097731</b>	GGG40	NITRILO CARBOXILADO	100	PN 10/16	10	1	346,30
<b>149G097732</b>	GGG40	NITRILO CARBOXILADO	125	PN 10/16	10	1	403,90
<b>149G097733</b>	GGG40	NITRILO CARBOXILADO	150	PN 10/16	10	1	447,40

Para las dimensiones véase la pág.119



**ACERO  
INOXIDABLE**

**Mariposa: acero inoxidable 316**

**Elastómero:** Nitrilo carboxilado

Temperatura: 5÷110°C

Aplicaciones: fluidos abrasivos, pulverulentos.

**Bajo pedido se puede suministrar con reductor manual y rueda de ajuste.**

**TIPO WAFER**



Código	Cuerpo	Elastómero	DN mm	Conexiones	PFA agua	Embalaje	PVP/€
<b>149G042613</b>	GGG40	NITRILO CARBOXILADO	32/40	PN6/10/16/ASA150	10	1	176,00
<b>149G035671</b>	GGG40	NITRILO CARBOXILADO	50	PN6/10/16/ASA150	10	1	176,00
<b>149G035672</b>	GGG40	NITRILO CARBOXILADO	65	PN6/10/16/ASA150	10	1	198,60
<b>149G035673</b>	GGG40	NITRILO CARBOXILADO	80	PN6/10/16/ASA150	10	1	214,90
<b>149G093454</b>	GGG40	NITRILO CARBOXILADO	100	PN6/10/16/ASA150	10	1	277,20
<b>149G017247</b>	GGG40	NITRILO CARBOXILADO	125	PN6/10/16/ASA150	10	1	323,30
<b>149G035676</b>	GGG40	NITRILO CARBOXILADO	150	PN6/10/16/ASA150	10	1	387,60

Para las dimensiones véase la pág.119

**TIPO LUG**



Código	Cuerpo	Elastómero	DN mm	Conexiones	PFA agua	Embalaje	PVP/€
<b>149G045031</b>	GGG40	NITRILO CARBOXILADO	32	PN 10/16	10	1	190,00
<b>149G045032</b>	GGG40	NITRILO CARBOXILADO	40	PN 10/16	10	1	190,00
<b>149G045033</b>	GGG40	NITRILO CARBOXILADO	50	PN 10/16	10	1	190,00
<b>149G045034</b>	GGG40	NITRILO CARBOXILADO	65	PN 10/16 4 AGUJEROS	10	1	214,90
<b>149G045035</b>	GGG40	NITRILO CARBOXILADO	80	PN 10/16	10	1	258,70
<b>149G045036</b>	GGG40	NITRILO CARBOXILADO	100	PN 10/16	10	1	326,00
<b>149G045037</b>	GGG40	NITRILO CARBOXILADO	125	PN 10/16	10	1	374,10
<b>149G045038</b>	GGG40	NITRILO CARBOXILADO	150	PN 10/16	10	1	443,20

Para las dimensiones véase la pág.119



ACERO  
INOXIDABLE

**Mariposa: acero inoxidable 316**

Elastómero: Silicona

Temperatura: -25÷200°C

Aplicaciones: aire o gases secos, agua helada, procesos industriales.

**Bajo pedido se puede suministrar con reductor manual y rueda de ajuste.**

**TIPO WAFER**



Código	Cuerpo	Elastómero	DN mm	Conexiones	PFA agua	Embalaje	PVP/€
<b>149G020771</b>	GGG40	SILICONA	32/40	PN6/10/16/ASA150	10	1	153,70
<b>149G020775</b>	GGG40	SILICONA	50	PN6/10/16/ASA150	10	1	153,70
<b>149G020779</b>	GGG40	SILICONA	65	PN6/10/16/ASA150	10	1	159,30
<b>149G016543</b>	GGG40	SILICONA	80	PN6/10/16/ASA150	10	1	180,10
<b>149G020787</b>	GGG40	SILICONA	100	PN6/10/16/ASA150	10	1	253,00
<b>149G020791</b>	GGG40	SILICONA	125	PN6/10/16/ASA150	10	1	301,40
<b>149G017229</b>	GGG40	SILICONA	150	PN6/10/16/ASA150	10	1	381,20
<b>149G020799</b>	GGG40	SILICONA	200	PN6/10/16/ASA150	6	1	704,30
<b>149G020803</b>	GGG40	SILICONA	250	PN6/10/16/ASA150	6	1	1.206,00

Para las dimensiones véase la pág.119

**TIPO LUG**



Código	Cuerpo	Elastómero	DN mm	Conexiones	PFA agua	Embalaje	PVP/€
<b>149G022126</b>	GGG40	SILICONA	32	PN 10/16	10	1	178,70
<b>149G022130</b>	GGG40	SILICONA	40	PN 10/16	10	1	178,70
<b>149G022134</b>	GGG40	SILICONA	50	PN 10/16	10	1	186,30
<b>149G022138</b>	GGG40	SILICONA	65	PN 10/16 4 AGUJEROS	10	1	199,60
<b>149G022142</b>	GGG40	SILICONA	80	PN 10/16	10	1	226,10
<b>149G022146</b>	GGG40	SILICONA	100	PN 10/16	10	1	304,00
<b>149G022150</b>	GGG40	SILICONA	125	PN 10/16	10	1	356,10
<b>149G014676</b>	GGG40	SILICONA	150	PN 10/16	10	1	461,70
<b>149G022173</b>	GGG40	SILICONA	200	PN16	6	1	790,90
<b>149G022177</b>	GGG40	SILICONA	250	PN16	6	1	1.215,40
<b>149G022158</b>	GGG40	SILICONA	200	PN10	6	1	790,90
<b>149G022162</b>	GGG40	SILICONA	250	PN10	6	1	1.215,40

Para las dimensiones véase la pág.119



**ACERO  
INOXIDABLE**

### Mariposa: acero inoxidable 316

Elastómero: FKM.

Temperatura máxima: 5÷180°C

Aplicaciones: fluidos industriales, ácidos, hidrocarburos.

**Bajo pedido se puede suministrar con reductor manual y rueda de ajuste.**

## TIPO WAFER



Código	Cuerpo	Elastómero	DN mm	Conexiones	PFA agua	Embalaje	PVP/€
<b>149G012052</b>	GGG40	FKM	32/40	PN6/10/16/ASA150	10	1	275,90
<b>149G012054</b>	GGG40	FKM	50	PN6/10/16/ASA150	10	1	275,90
<b>149G019277</b>	GGG40	FKM	65	PN6/10/16/ASA150	10	1	252,30
<b>149G016085</b>	GGG40	FKM	80	PN6/10/16/ASA150	10	1	259,90
<b>149G012063</b>	GGG40	FKM	100	PN6/10/16/ASA150	10	1	383,70
<b>149G012066</b>	GGG40	FKM	125	PN6/10/16/ASA150	10	1	518,70
<b>149G072719</b>	GGG40	FKM	150	PN6/10/16/ASA150	10	1	626,60
<b>149G036556</b>	GGG40	FKM	200	PN6/10/16/ASA150	10	1	1.162,40

Para las dimensiones véase la pág.119

## TIPO LUG



Código	Cuerpo	Elastómero	DN mm	Conexiones	PFA agua	Embalaje	PVP/€
<b>149G022188</b>	GGG40	FKM	32	PN 10/16	10	1	264,00
<b>149G022192</b>	GGG40	FKM	40	PN 10/16	10	1	264,00
<b>149G014686</b>	GGG40	FKM	50	PN 10/16	10	1	264,00
<b>149G022200</b>	GGG40	FKM	65	PN 10/16 4 AGUJEROS	10	1	269,70
<b>149G022204</b>	GGG40	FKM	80	PN 10/16	10	1	303,40
<b>149G059993</b>	GGG40	FKM	100	PN 10/16	10	1	445,30
<b>149G014692</b>	GGG40	FKM	125	PN 10/16	10	1	590,20
<b>149G073770</b>	GGG40	FKM	150	PN 10/16	10	1	701,80
<b>149G046220</b>	GGG40	FKM	200	PN16	10	1	1.268,30
<b>149G046219</b>	GGG40	FKM	200	PN10	10	1	1.268,30

Para las dimensiones véase la pág.119

## Válvula de mariposa Sylax en acero inoxidable 316



**ACERO  
INOXIDABLE**

### Mariposa: acero inoxidable 316

#### Elastómero:

EPDM: temperatura: -15°C / +120°C

Temperatura cuerpo: ver pág. 68.

Aplicaciones: EPDM: agua potable, instalaciones generales y procesos industriales, agua de piscina.

NITRILO: instalaciones generales e industriales, hidrocarburos.

**Bajo pedido se puede suministrar con reductor manual y rueda de ajuste. La válvula con elastómero en EPDM dispone de certificado de conformidad ACS (Attestation de Conformité Sanitaire), WRAS, KIWA, SVGW, BELGAQUA y PED 2014/68/UE.**

### TIPO WAFER



Código	Cuerpo	Elastómero	DN mm	Conexiones	PFA agua	Embalaje	PVP/€
<b>149G016610</b>	INOX 316	EPDM	32/40	PN 10/16	16	1	455,70
<b>149G012987</b>	INOX 316	EPDM	50	PN 10/16	16	1	507,60
<b>149G012991</b>	INOX 316	EPDM	65	PN 10/16	16	1	598,80
<b>149G012993</b>	INOX 316	EPDM	80	PN 10/16	16	1	721,20
<b>149G012998</b>	INOX 316	EPDM	100	PN 10/16	16	1	775,90
<b>149G015990</b>	INOX 316	EPDM	125	PN 10/16	16	1	968,50
<b>149G013005</b>	INOX 316	EPDM	150	PN 10/16	16	1	1.085,60
<b>149G013009</b>	INOX 316	EPDM	200	PN 10/16	16	1	1.859,00
<b>149G016814</b>	INOX 316	EPDM	250	PN 10/16	16	1	2.726,00
<b>149G016815</b>	INOX 316	EPDM	300	PN 10/16	16	1	3.439,30
-							
<b>149G018560</b>	INOX 316	NITRILO	32/40	PN 10/16	16	1	464,70
<b>149G016818</b>	INOX 316	NITRILO	50	PN 10/16	16	1	517,80
<b>149G016819</b>	INOX 316	NITRILO	65	PN 10/16	16	1	610,60
<b>149G016820</b>	INOX 316	NITRILO	80	PN 10/16	16	1	735,40
<b>149G016816</b>	INOX 316	NITRILO	100	PN 10/16	16	1	791,40
<b>149G016821</b>	INOX 316	NITRILO	125	PN 10/16	16	1	988,00
<b>149G016817</b>	INOX 316	NITRILO	150	PN 10/16	16	1	1.107,40
<b>149G016822</b>	INOX 316	NITRILO	200	PN 10/16	16	1	1.896,10
<b>149G016823</b>	INOX 316	NITRILO	250	PN 10/16	10	1	2.780,60

Para las dimensiones véase la pág.120

Para consultar la curva presión/temperatura, véase la hoja técnica.



**TIPO LUG**

Código	Cuerpo	Elastómero	DN mm	Conexiones	PFA agua	Embalaje	PVP/€
<b>149G020660</b>	INOX 316	EPDM	50	PN 10/16	16	1	705,00
<b>149G020661</b>	INOX 316	EPDM	65	PN 10/16 8 AGUJEROS	16	1	847,10
<b>149G020662</b>	INOX 316	EPDM	80	PN 10/16	16	1	859,40
<b>149G020663</b>	INOX 316	EPDM	100	PN 10/16	16	1	1.106,30
<b>149G063722</b>	INOX 316	EPDM	125	PN 10/16	16	1	1.170,90
<b>149G020665</b>	INOX 316	EPDM	150	PN 10/16	16	1	1.289,30
<b>149G020666</b>	INOX 316	EPDM	200	PN16	16	1	2.747,80
<b>149G020667</b>	INOX 316	EPDM	250	PN16	16	1	3.555,30
<b>149G020668</b>	INOX 316	EPDM	300	PN16	16	1	4.531,90
<b>149G041721</b>	INOX 316	EPDM	200	PN10	10	1	2.747,80
<b>149G041722</b>	INOX 316	EPDM	250	PN10	10	1	3.555,30
<b>149G041723</b>	INOX 316	EPDM	300	PN10	10	1	4.531,90
-							
<b>149G020669</b>	INOX 316	NITRILO	50	PN 10/16	16	1	719,00
<b>149G020670</b>	INOX 316	NITRILO	65	PN 10/16 8 AGUJEROS	16	1	864,10
<b>149G020671</b>	INOX 316	NITRILO	80	PN 10/16	16	1	876,80
<b>149G020672</b>	INOX 316	NITRILO	100	PN 10/16	16	1	1.128,30
<b>149G020673</b>	INOX 316	NITRILO	125	PN 10/16	16	1	1.194,50
<b>149G020674</b>	INOX 316	NITRILO	150	PN 10/16	16	1	1.395,20
<b>149G020675</b>	INOX 316	NITRILO	200	PN16	16	1	2.973,40
<b>149G020676</b>	INOX 316	NITRILO	250	PN16	10	1	3.626,40
<b>149G041724</b>	INOX 316	NITRILO	200	PN10	10	1	2.973,40
<b>149G041725</b>	INOX 316	NITRILO	250	PN10	10	1	3.626,40

Para las dimensiones véase la pág.120



EPOXY

**Mariposa: fundición GGG40 con revestimiento epoxi**

**Elastómero:**

EPDM: temperatura: -15°C / +120°C

Temperatura cuerpo: ver pág. 68.

NITRILLO: temperatura: 5÷85°C

**Aplicaciones:**

EPDM: calefacción y refrigeración.

NITRILLO: instalaciones generales e industriales, agua no tratada.

**Bajo pedido se puede suministrar con reductor manual y rueda de ajuste.**

**TIPO WAFER**



Código	Cuerpo	Elastómero	DN mm	Conexiones	PFA agua	Embalaje	PVP/€
149G097764	GGG40	EPDM	50	ASA150	20	1	132,80
149G097765	GGG40	EPDM	65	ASA150	20	1	150,40
149G097766	GGG40	EPDM	80	ASA150	20	1	154,50
149G097767	GGG40	EPDM	100	ASA150	20	1	200,20
149G097768	GGG40	EPDM	125	ASA150	20	1	226,10
149G097769	GGG40	EPDM	150	ASA150	20	1	287,60
149G097770	GGG40	EPDM	200	ASA150	20	1	430,10
-							
149G097771	GGG40	NITRILE	50	ASA150	20	1	135,40
149G097772	GGG40	NITRILE	65	ASA150	20	1	153,50
149G097773	GGG40	NITRILE	80	ASA150	20	1	157,50
149G097774	GGG40	NITRILE	100	ASA150	20	1	204,20
149G097775	GGG40	NITRILE	125	ASA150	20	1	230,50
149G097776	GGG40	NITRILE	150	ASA150	20	1	293,40
149G097777	GGG40	NITRILE	200	ASA150	20	1	438,60

Para las dimensiones véase la pág.119

**TIPO LUG**



Código	Cuerpo	Elastómero	DN mm	Conexiones	PFA agua	Embalaje	PVP/€
149G097778	GGG40	EPDM	50	ASA150 MÉTRICO	20	1	150,90
149G097779	GGG40	EPDM	65	ASA150 MÉTRICO	20	1	156,30
149G097780	GGG40	EPDM	80	ASA150 MÉTRICO	20	1	174,00
149G097781	GGG40	EPDM	100	ASA150 MÉTRICO	20	1	241,70
149G097782	GGG40	EPDM	125	ASA150 MÉTRICO	20	1	276,10
149G097783	GGG40	EPDM	150	ASA150 MÉTRICO	20	1	340,90
149G097784	GGG40	EPDM	200	ASA150 MÉTRICO	20	1	614,70
-							
149G097785	GGG40	NITRILLO	50	ASA150 MÉTRICO	20	1	153,80
149G097786	GGG40	NITRILLO	65	ASA150 MÉTRICO	20	1	159,30
149G097787	GGG40	NITRILLO	80	ASA150 MÉTRICO	20	1	177,60
149G097788	GGG40	NITRILLO	100	ASA150 MÉTRICO	20	1	246,50
149G097789	GGG40	NITRILLO	125	ASA150 MÉTRICO	20	1	281,40
149G097790	GGG40	NITRILLO	150	ASA150 MÉTRICO	20	1	347,70
149G097791	GGG40	NITRILLO	200	ASA150 MÉTRICO	20	1	626,80

Para las dimensiones véase la pág.119

**ACERO  
INOXIDABLE****Mariposa: acero inoxidable 316****Elastómero:**

EPDM: temperatura -15°C / +120°C

Temperatura cuerpo: ver pág. 68.

NITRILO: temperatura máxima: 5÷85°C

**Aplicaciones:**

EPDM: agua potable, calefacción, refrigeración.

NITRILO: instalaciones generales e industriales, hidrocarburos, agua no tratada.

**La válvula con elastómero en EPDM dispone de certificado de conformidad ACS (Attestation de Conformité Sanitaire), WRAS, KIWA, SVGW, BELGAQUA y PED 2014/68/UE.****Bajo pedido se puede suministrar con reductor manual y rueda de ajuste.****TIPO WAFER**

Código	Cuerpo	Elastómero	DN mm	Conexiones	PFA agua	Embalaje	PVP/€
149G045545	GGG40	EPDM	40	ASA150	20	1	128,70
149G038570	GGG40	EPDM	50	ASA150	20	1	135,60
149G085477	GGG40	EPDM	65	ASA150	20	1	159,50
149G045550	GGG40	EPDM	80	ASA150	20	1	165,20
149G028535	GGG40	EPDM	100	ASA150	20	1	232,90
149G044406	GGG40	EPDM	125	ASA150	20	1	262,20
149G045552	GGG40	EPDM	150	ASA150	20	1	341,30
149G045553	GGG40	EPDM	200	ASA150	20	1	840,60
-							
149G046119	GGG40	NITRILO	40	ASA150	20	1	131,30
149G046120	GGG40	NITRILO	50	ASA150	20	1	138,40
149G046121	GGG40	NITRILO	65	ASA150	20	1	162,80
149G046122	GGG40	NITRILO	80	ASA150	20	1	168,50
149G046123	GGG40	NITRILO	100	ASA150	20	1	237,40
149G046124	GGG40	NITRILO	125	ASA150	20	1	267,50
149G046125	GGG40	NITRILO	150	ASA150	20	1	348,30
149G046126	GGG40	NITRILO	200	ASA150	20	1	857,50

Para las dimensiones véase la pág.119

**TIPO LUG**

Código	Cuerpo	Elastómero	DN mm	Conexiones	PFA agua	Embalaje	PVP/€
149G048642	GGG40	EPDM	32	ASA150 MÉTRICO	20	1	138,90
149G045558	GGG40	EPDM	40	ASA150 MÉTRICO	20	1	138,90
149G045559	GGG40	EPDM	50	ASA150 MÉTRICO	20	1	146,60
149G045560	GGG40	EPDM	65	ASA150 MÉTRICO	20	1	172,40
149G045561	GGG40	EPDM	80	ASA150 MÉTRICO	20	1	193,30
149G045562	GGG40	EPDM	100	ASA150 MÉTRICO	20	1	270,80
149G045563	GGG40	EPDM	125	ASA150 MÉTRICO	20	1	309,90
149G045564	GGG40	EPDM	150	ASA150 MÉTRICO	20	1	389,90
149G045565	GGG40	EPDM	200	ASA150 MÉTRICO	20	1	1.056,60
-							
149G046159	GGG40	NITRILO	40	ASA150 MÉTRICO	20	1	141,90
149G046160	GGG40	NITRILO	50	ASA150 MÉTRICO	20	1	149,50
149G046161	GGG40	NITRILO	65	ASA150 MÉTRICO	20	1	175,90
149G046162	GGG40	NITRILO	80	ASA150 MÉTRICO	20	1	197,30
149G046163	GGG40	NITRILO	100	ASA150 MÉTRICO	20	1	276,30
149G046164	GGG40	NITRILO	125	ASA150 MÉTRICO	20	1	315,90
149G046165	GGG40	NITRILO	150	ASA150 MÉTRICO	20	1	397,60
149G046166	GGG40	NITRILO	200	ASA150 MÉTRICO	20	1	1.077,70

Para las dimensiones véase la pág.119



EPOXY

**Mariposa: fundición GGG40 con revestimiento epoxi**

Elastómero en EPDM.

Temperatura máxima: -15÷120°C

Aplicaciones: calefacción y refrigeración.

Bajo pedido se puede suministrar con reductor manual con rueda de ajuste.

**TIPO WAFER**



Código	Cuerpo	Elastómero	DN mm	Conexiones	PFA agua	Embalaje	PVP/€
149G097826	GGG40	EPDM	50	PN25	25	1	248,00
149G097827	GGG40	EPDM	65	PN25	25	1	350,00
149G097828	GGG40	EPDM	80	PN25	25	1	356,90
149G097829	GGG40	EPDM	100	PN25	25	1	389,90
149G097830	GGG40	EPDM	125	PN25	25	1	437,00
149G097831	GGG40	EPDM	150	PN25	25	1	571,60

Para las dimensiones véase la pág.119

**TIPO LUG**



Código	Cuerpo	Elastómero	DN mm	Conexiones	PFA agua	Embalaje	PVP/€
149G097832	GGG40	EPDM	50	PN25	25	1	260,30
149G097833	GGG40	EPDM	65	PN25	25	1	367,50
149G097834	GGG40	EPDM	80	PN25	25	1	374,60
149G097835	GGG40	EPDM	100	PN25	25	1	408,80
149G097836	GGG40	EPDM	125	PN25	25	1	442,20
149G097837	GGG40	EPDM	150	PN25	25	1	600,00

Para las dimensiones véase la pág.119



ACERO INOXIDABLE

**Mariposa: acero inoxidable 316**

Elastómero en EPDM.

Temperatura máxima: -15÷120°

Aplicaciones: agua potable, calefacción, refrigeración.

dispone de certificado de conformidad ACS (Attestation de Conformité Sanitaire), WRAS, KIWA, SVGW, BELGAQUA y PED 2014/68/UE.

Bajo pedido se puede suministrar con reductor manual con rueda de ajuste.

**TIPO WAFER**



Código	Cuerpo	Elastómero	DN mm	Conexiones	PFA agua	Embalaje	PVP/€
149G045554	GGG40	EPDM	40	PN25	25	1	290,40
149G045555	GGG40	EPDM	50	PN25	25	1	290,40
149G045556	GGG40	EPDM	65	PN25	25	1	352,40
149G016813	GGG40	EPDM	80	PN25	25	1	367,90
149G027934	GGG40	EPDM	100	PN25	25	1	467,50
149G045557	GGG40	EPDM	125	PN25	25	1	614,70
149G044395	GGG40	EPDM	150	PN25	25	1	649,20

Para las dimensiones véase la pág.119

**TIPO LUG**



Código	Cuerpo	Elastómero	DN mm	Conexiones	PFA agua	Embalaje	PVP/€
149G045566	GGG40	EPDM	32	PN25	25	1	312,80
149G045567	GGG40	EPDM	40	PN25	25	1	297,80
149G045571	GGG40	EPDM	50	PN25	25	1	312,80
149G016079	GGG40	EPDM	65	PN25	25	1	388,40
149G093463	GGG40	EPDM	80	PN25	25	1	370,10
149G045572	GGG40	EPDM	100	PN25	25	1	487,40
149G045573	GGG40	EPDM	125	PN25	25	1	669,10
149G045574	GGG40	EPDM	150	PN25	25	1	755,00

Para las dimensiones véase la pág.119

## Válvula de mariposa Sylax con reductor manual

**EPOXY****Mariposa: fundición GGG40 con revestimiento epoxi****Elastómero:**

EPDM: temperatura: -15°C / +120°C

Temperatura cuerpo: ver pág. 68.

NITRILO: temperatura: 5÷85°C.

Aplicaciones:

EPDM: agua potable.

NITRILO: agua no tratada.

Desde el DN 400 hasta el DN 1000 disponible bajo pedido.

**La válvula con elastómero en EPDM dispone de certificado de conformidad ACS (Attestation de Conformité Sanitaire), WRAS, KIWA, SVGW, BELGAQUA y PED 2014/68/UE.**

### TIPO WAFER



Código	Cuerpo	Elastómero	DN mm	Conexiones	PFA agua	Embalaje	PVP/€
<b>149G079907</b>	GG25	EPDM	50	PN 6/10/16/ASA 150	16	1	236,20
<b>149G079663</b>	GG25	EPDM	65	PN 6/10/16/ASA 150	16	1	245,30
<b>149G079204</b>	GG25	EPDM	80	PN 6/10/16/ASA 150	16	1	254,60
<b>149G079724</b>	GG25	EPDM	100	PN 6/10/16/ASA 150	16	1	280,80
<b>149G079304</b>	GG25	EPDM	125	PN 6/10/16/ASA 150	16	1	298,10
<b>149G079097</b>	GG25	EPDM	150	PN 6/10/16/ASA 150	16	1	333,60
<b>149G079305</b>	GG25	EPDM	200	PN 6/10/16/ASA 150	16	1	447,60
<b>149G080058</b>	GG25	EPDM	250	PN 6/10/16/ASA 150	16	1	722,80
<b>149G079205</b>	GG25	EPDM	300	PN 6/10/16/ASA 150	16	1	825,60
<b>149G079140</b>	GG25	EPDM	350	PN 6/10/16/ASA 150	10	1	1.637,20
-							
<b>149G080104</b>	GG25	NITRILO	50	PN 6/10/16/ASA 150	16	1	240,90
<b>149G080105</b>	GG25	NITRILO	65	PN 6/10/16/ASA 150	16	1	250,30
<b>149G080106</b>	GG25	NITRILO	80	PN 6/10/16/ASA 150	16	1	259,90
<b>149G080070</b>	GG25	NITRILO	100	PN 6/10/16/ASA 150	16	1	286,30
<b>149G080071</b>	GG25	NITRILO	125	PN 6/10/16/ASA 150	16	1	304,00
<b>149G080072</b>	GG25	NITRILO	150	PN 6/10/16/ASA 150	16	1	340,20
<b>149G079489</b>	GG25	NITRILO	200	PN 6/10/16/ASA 150	16	1	456,50
<b>149G079050</b>	GG25	NITRILO	250	PN 6/10/16/ASA 150	10	1	737,20
<b>149G080073</b>	GG25	NITRILO	300	PN 6/10/16/ASA 150	10	1	842,10
<b>149G080074</b>	GG25	NITRILO	350	PN 6/10/16/ASA 150	10	1	1.669,80
-							
<b>149G080113</b>	GGG40	EPDM	50	PN 6/10/16/ASA 150	16	1	260,80
<b>149G080114</b>	GGG40	EPDM	65	PN 6/10/16/ASA 150	16	1	270,00
<b>149G080115</b>	GGG40	EPDM	80	PN 6/10/16/ASA 150	16	1	280,20
<b>149G079944</b>	GGG40	EPDM	100	PN 6/10/16/ASA 150	16	1	316,90
<b>149G080049</b>	GGG40	EPDM	125	PN 6/10/16/ASA 150	16	1	343,30
<b>149G080050</b>	GGG40	EPDM	150	PN 6/10/16/ASA 150	16	1	378,30
<b>149G079466</b>	GGG40	EPDM	200	PN 6/10/16/ASA 150	16	1	510,50
<b>149G080051</b>	GGG40	EPDM	250	PN 6/10/16/ASA 150	16	1	827,10
<b>149G079145</b>	GGG40	EPDM	300	PN 6/10/16/ASA 150	16	1	933,40
<b>149G079146</b>	GGG40	EPDM	350	PN 6/10/16/ASA 150	16	1	1.799,00
-							
<b>149G080117</b>	GGG40	NITRILO	50	PN 6/10/16/ASA 150	16	1	265,80
<b>149G080118</b>	GGG40	NITRILO	65	PN 6/10/16/ASA 150	16	1	275,40
<b>149G080119</b>	GGG40	NITRILO	80	PN 6/10/16/ASA 150	16	1	285,80
<b>149G080082</b>	GGG40	NITRILO	100	PN 6/10/16/ASA 150	16	1	323,30
<b>149G080083</b>	GGG40	NITRILO	125	PN 6/10/16/ASA 150	16	1	350,10
<b>149G080084</b>	GGG40	NITRILO	150	PN 6/10/16/ASA 150	16	1	385,90
<b>149G080085</b>	GGG40	NITRILO	200	PN 6/10/16/ASA 150	16	1	520,80
<b>149G080086</b>	GGG40	NITRILO	250	PN 6/10/16/ASA 150	10	1	843,60
<b>149G080087</b>	GGG40	NITRILO	300	PN 6/10/16/ASA 150	10	1	952,00
<b>149G080052</b>	GGG40	NITRILO	350	PN 6/10/16/ASA 150	16	1	1.834,90

Para las dimensiones véase la pág.120

TIPO LUG

De DN 400 a DN 600 disponible bajo pedido.



Código	Cuerpo	Elastómero	DN mm	Conexiones	PFA agua	Embalaje	PVP/€
149G080107	GG25	EPDM	50	PN 10/16	16	1	259,70
149G080108	GG25	EPDM	65	PN 10/16 - 4 AGUJEROS	16	1	270,30
149G079280	GG25	EPDM	80	PN 10/16	16	1	295,20
149G080059	GG25	EPDM	100	PN 10/16	16	1	327,40
149G080060	GG25	EPDM	125	PN 10/16	16	1	359,20
149G079279	GG25	EPDM	150	PN 10/16	16	1	387,00
149G079153	GG25	EPDM	200	PN10	10	1	542,00
149G080061	GG25	EPDM	250	PN10	10	1	872,90
149G079344	GG25	EPDM	300	PN10	10	1	1.098,60
149G080109	GG25	EPDM	350	PN10	10	1	2.131,50
-							
149G080110	GG25	NITRILO	50	PN 10/16	16	1	264,90
149G080111	GG25	NITRILO	65	PN 10/16 4 AGUJEROS	16	1	275,70
149G080112	GG25	NITRILO	80	PN 10/16	16	1	301,20
149G080075	GG25	NITRILO	100	PN 10/16	16	1	334,10
149G080076	GG25	NITRILO	125	PN 10/16	16	1	366,50
149G080077	GG25	NITRILO	150	PN 10/16	16	1	394,70
149G080078	GG25	NITRILO	200	PN10	10	1	552,80
149G080079	GG25	NITRILO	250	PN10	10	1	890,30
149G080080	GG25	NITRILO	300	PN10	10	1	1.120,60
149G080081	GG25	NITRILO	350	PN10	16	1	2.174,10
-							
149G080122	GGG40	EPDM	50	PN 10/16	16	1	288,80
149G080123	GGG40	EPDM	65	PN 10/16 4 AGUJEROS	16	1	288,80
149G080124	GGG40	EPDM	80	PN 10/16	16	1	327,90
149G080045	GGG40	EPDM	100	PN 10/16	16	1	370,30
149G080046	GGG40	EPDM	125	PN 10/16	16	1	399,30
149G080047	GGG40	EPDM	150	PN 10/16	16	1	434,10
149G080055	GGG40	EPDM	200	PN10	10	1	607,70
149G080056	GGG40	EPDM	250	PN10	10	1	980,60
149G080057	GGG40	EPDM	300	PN10	10	1	1.213,10
149G080103	GGG40	EPDM	350	PN10	10	1	2.277,00
149G079184	GGG40	EPDM	200	PN16	16	1	607,70
149G080048	GGG40	EPDM	250	PN16	16	1	980,60
149G080054	GGG40	EPDM	300	PN16	16	1	1.213,10
149G080128	GGG40	EPDM	350	PN16	16	1	2.277,00
-							
149G080125	GGG40	NITRILO	50	PN 10/16	16	1	294,60
149G080126	GGG40	NITRILO	65	PN 10/16 4 AGUJEROS	16	1	294,60
149G080127	GGG40	NITRILO	80	PN 10/16	16	1	334,30
149G080092	GGG40	NITRILO	100	PN 10/16	16	1	377,90
149G080093	GGG40	NITRILO	125	PN 10/16	16	1	407,40
149G080094	GGG40	NITRILO	150	PN 10/16	16	1	443,00
149G080089	GGG40	NITRILO	200	PN10	10	1	619,90
149G080090	GGG40	NITRILO	250	PN10	10	1	1.000,20
149G080091	GGG40	NITRILO	300	PN10	10	1	1.237,40
149G080088	GGG40	NITRILO	350	PN10	10	1	2.322,50
149G080095	GGG40	NITRILO	200	PN16	16	1	619,90
149G080096	GGG40	NITRILO	250	PN16	10	1	1.000,20
149G080097	GGG40	NITRILO	300	PN16	10	1	1.237,40
149G080053	GGG40	NITRILO	350	PN16	16	1	2.322,50

Para las dimensiones véase la pág.120



**INOX****Mariposa: acero inoxidable 316****Elastómero:** EPDM: temperatura: -15°C / +120°C

Temperatura cuerpo: ver pág. 68.

NITRILO: temperatura: 5÷85°C.

De DN 400 a DN 1000 disponible bajo pedido.

Aplicaciones EPDM: agua potable, calefacción, refrigeración.

NITRILO: instalaciones generales e industriales, hidrocarburos, agua no tratada.

**La válvula con elastómero en EPDM dispone de los certificados de conformidad:****ACS (Attestation de Conformité Sanitaire), WRAS, KIWA, SVGW, BELGAQUA y PED 2014/68/UE.****TIPO WAFER**

Código	Cuerpo	Elastómero	DN mm	Conexiones	PFA agua	Embalaje	PVP/€
149G079901	GG25	EPDM	25	PN 6/10/16/ASA 150	10	1	247,30
149G079008	GG25	EPDM	32/40	PN 6/10/16/ASA 150	16	1	247,30
149G079037	GG25	EPDM	50	PN 6/10/16/ASA 150	16	1	247,30
149G079411	GG25	EPDM	65	PN 6/10/16/ASA 150	16	1	250,70
149G079082	GG25	EPDM	80	PN 6/10/16/ASA 150	16	1	266,70
149G079090	GG25	EPDM	100	PN 6/10/16/ASA 150	16	1	300,60
149G079014	GG25	EPDM	125	PN 6/10/16/ASA 150	16	1	335,40
149G079013	GG25	EPDM	150	PN 6/10/16/ASA 150	16	1	398,50
149G079134	GG25	EPDM	200	PN 6/10/16/ASA 150	16	1	647,90
149G080130	GG25	EPDM	250	PN 6/10/16/ASA 150	16	1	1.026,50
149G079120	GG25	EPDM	300	PN 6/10/16/ASA 150	16	1	1.272,40
149G079074	GG25	EPDM	350	PN 6/10/16/ASA 150	10	1	2.150,70
-							
149G080168	GG25	NITRILO	25	PN 6/10/16/ASA 150	10	1	252,20
149G080165	GG25	NITRILO	32/40	PN 6/10/16/ASA 150	16	1	252,20
149G079723	GG25	NITRILO	50	PN 6/10/16/ASA 150	16	1	252,20
149G080166	GG25	NITRILO	65	PN 6/10/16/ASA 150	16	1	255,60
149G080167	GG25	NITRILO	80	PN 6/10/16/ASA 150	16	1	271,90
149G079006	GG25	NITRILO	100	PN 6/10/16/ASA 150	16	1	306,40
149G079005	GG25	NITRILO	125	PN 6/10/16/ASA 150	16	1	342,20
149G080131	GG25	NITRILO	150	PN 6/10/16/ASA 150	16	1	406,50
149G079447	GG25	NITRILO	200	PN 6/10/16/ASA 150	16	1	660,90
149G080132	GG25	NITRILO	250	PN 6/10/16/ASA 150	10	1	1.046,90
149G079121	GG25	NITRILO	300	PN 6/10/16/ASA 150	10	1	1.297,90
149G080188	GG25	NITRILO	350	PN 6/10/16/ASA 150	10	1	2.193,70
-							
149G080175	GGG40	EPDM	32/40	PN 6/10/16/ASA 150	16	1	265,70
149G079065	GGG40	EPDM	50	PN 6/10/16/ASA 150	16	1	265,70
149G079400	GGG40	EPDM	65	PN 6/10/16/ASA 150	16	1	275,20
149G079334	GGG40	EPDM	80	PN 6/10/16/ASA 150	16	1	292,60
149G080139	GGG40	EPDM	100	PN 6/10/16/ASA 150	16	1	337,40
149G079096	GGG40	EPDM	125	PN 6/10/16/ASA 150	16	1	381,60
149G079311	GGG40	EPDM	150	PN 6/10/16/ASA 150	16	1	445,40
149G079080	GGG40	EPDM	200	PN 6/10/16/ASA 150	16	1	724,10
149G079562	GGG40	EPDM	250	PN 6/10/16/ASA 150	16	1	1.143,90
149G079122	GGG40	EPDM	300	PN 6/10/16/ASA 150	16	1	1.446,40
149G079906	GGG40	EPDM	350	PN 6/10/16/ASA 150	16	1	2.237,10
-							
149G080176	GGG40	NITRILO	32/40	PN 6/10/16/ASA 150	16	1	270,90
149G080177	GGG40	NITRILO	50	PN 6/10/16/ASA 150	16	1	270,90
149G080178	GGG40	NITRILO	65	PN 6/10/16/ASA 150	16	1	280,80
149G080179	GGG40	NITRILO	80	PN 6/10/16/ASA 150	16	1	298,50
149G079039	GGG40	NITRILO	100	PN 6/10/16/ASA 150	16	1	344,10
149G080140	GGG40	NITRILO	125	PN 6/10/16/ASA 150	16	1	389,40
149G079470	GGG40	NITRILO	150	PN 6/10/16/ASA 150	16	1	454,40
149G079099	GGG40	NITRILO	200	PN 6/10/16/ASA 150	16	1	738,50
149G080141	GGG40	NITRILO	250	PN 6/10/16/ASA 150	10	1	1.166,70
149G080142	GGG40	NITRILO	300	PN 6/10/16/ASA 150	10	1	1.475,20
149G080190	GGG40	NITRILO	350	PN 6/10/16/ASA 150	16	1	2.281,90

Para las dimensiones véase la pág.120

Para consultar la curva presión/temperatura, véase la hoja técnica.



## TIPO LUG CUERPO GG25



Código	Cuerpo	Elastómero	DN mm	Conexiones	PFA agua	Embalaje	PVP/€
<b>149G079028</b>	GG25	EPDM	50	PN 10/16	16	1	267,80
<b>149G080170</b>	GG25	EPDM	65	PN 10/16 4 AGUJEROS	16	1	275,70
<b>149G079083</b>	GG25	EPDM	80	PN 10/16	16	1	307,10
<b>149G079092</b>	GG25	EPDM	100	PN 10/16	16	1	347,70
<b>149G079720</b>	GG25	EPDM	125	PN 10/16	16	1	396,10
<b>149G079093</b>	GG25	EPDM	150	PN 10/16	16	1	451,90
<b>149G079079</b>	GG25	EPDM	200	PN10	10	1	777,40
<b>149G080133</b>	GG25	EPDM	250	PN10	10	1	1.185,80
<b>149G079365</b>	GG25	EPDM	300	PN10	10	1	1.545,00
<b>149G079664</b>	GG25	EPDM	350	PN10	10	1	2.465,20
-							
<b>149G080173</b>	GG25	NITRILO	50	PN 10/16	16	1	273,10
<b>149G080174</b>	GG25	NITRILO	65	PN 10/16 4 AGUJEROS	16	1	281,20
<b>149G079167</b>	GG25	NITRILO	80	PN 10/16	16	1	313,20
<b>149G080134</b>	GG25	NITRILO	100	PN 10/16	16	1	354,70
<b>149G080135</b>	GG25	NITRILO	125	PN 10/16	16	1	404,00
<b>149G079780</b>	GG25	NITRILO	150	PN 10/16	16	1	460,80
<b>149G080136</b>	GG25	NITRILO	200	PN10	10	1	793,00
<b>149G080137</b>	GG25	NITRILO	250	PN10	10	1	1.209,40
<b>149G080138</b>	GG25	NITRILO	300	PN10	10	1	1.575,90
<b>149G080189</b>	GG25	NITRILO	350	PN10	10	1	2.514,60

Para las dimensiones véase la pág.120

**TIPO LUG CUERPO GGG40**

De DN 400 a DN 600 disponible bajo pedido.

Código	Cuerpo	Elastómero	DN mm	Conexiones	PFA agua	Embalaje	PVP/€
149G080182	GGG40	EPDM	32	PN 10/16	16	1	291,60
149G079643	GGG40	EPDM	40	PN 10/16	16	1	291,60
149G079357	GGG40	EPDM	50	PN 10/16	16	1	297,50
149G079156	GGG40	EPDM	65	PN 10/16 4 AGUJEROS	16	1	318,20
149G079578	GGG40	EPDM	80	PN 10/16	16	1	340,40
149G079137	GGG40	EPDM	100	PN 10/16	16	1	390,50
149G079367	GGG40	EPDM	125	PN 10/16	16	1	438,50
149G079358	GGG40	EPDM	150	PN 10/16	16	1	504,10
149G079359	GGG40	EPDM	200	PN10	10	1	1.020,60
149G080143	GGG40	EPDM	250	PN10	10	1	1.530,10
149G079678	GGG40	EPDM	300	PN10	10	1	2.019,80
149G079677	GGG40	EPDM	350	PN10	10	1	3.111,90
							-
149G079423	GGG40	EPDM	200	PN16	16	1	1.020,60
149G079473	GGG40	EPDM	250	PN16	16	1	1.530,10
149G079472	GGG40	EPDM	300	PN16	16	1	2.019,80
149G080192	GGG40	EPDM	350	PN16	16	1	3.111,90
							-
149G080183	GGG40	NITRILO	32	PN 10/16	16	1	297,40
149G080184	GGG40	NITRILO	40	PN 10/16	16	1	297,40
149G080185	GGG40	NITRILO	50	PN 10/16	16	1	303,40
149G080186	GGG40	NITRILO	65	PN 10/16 4 AGUJEROS	16	1	324,50
149G080187	GGG40	NITRILO	80	PN 10/16	16	1	347,10
149G080144	GGG40	NITRILO	100	PN 10/16	16	1	398,30
149G080145	GGG40	NITRILO	125	PN 10/16	16	1	447,30
149G091923	GGG40	NITRILO	150	PN 10/16	16	1	514,30
149G080147	GGG40	NITRILO	200	PN10	10	1	1.041,00
149G080148	GGG40	NITRILO	250	PN10	10	1	1.560,60
149G080149	GGG40	NITRILO	300	PN10	10	1	2.060,20
149G080191	GGG40	NITRILO	350	PN10	10	1	3.174,00
							-
149G080150	GGG40	NITRILO	200	PN16	16	1	1.041,00
149G080151	GGG40	NITRILO	250	PN16	10	1	1.560,60
149G080152	GGG40	NITRILO	300	PN16	10	1	2.060,20
149G080193	GGG40	NITRILO	350	PN16	16	1	3.174,00

Para las dimensiones véase la pág.120

## Sylax CNPP tipo Wafer

Válvulas ISO PN 16 para instalaciones contro-incendio. Cuentan con reductor manual de color rojo, indicador de posición de bandera de color amarillo, sistema de bloqueo con candado de cadena (CNPP), con o sin contactos de final de carrera integrados. Disponen de certificado de conformidad CNPP nº YO/AL/12/037 de 02/12/2003. Bajo pedido se suministran con cuerpo con orejas roscadas (LUG), mariposas en cuproaluminio o acero inoxidable 316- Modelo PS 20 bar.

Disponen de certificado de conformidad FM nº 3029234 de 19/12/2012.

Bajo pedido se suministra con cuerpo con orejas roscadas (LUG), mariposas en cuproaluminio o acero inoxidable 316.



POLIAMIDA

### SYLAX CNPP

**Mariposa: fundición GGG40 con revestimiento en poliamida**

**Elastómero en EPDM: temperatura: -15°C / +120°C.**

Temperatura cuerpo: ver pág. 68.

Dispone de certificado de conformidad CNPP para red contro-incendio.

## CNPP TIPO WAFER



Código	Cuerpo	Elastómero	DN mm	Conexiones	PFA agua	Embalaje	PVP/€
<b>CON CONTACTOS DE FINAL DE CARRERA</b>							
149G064240	GGG40	EPDM	32/40	PN 6/10/16/ASA 150	16	1	339,40
149G029208	GGG40	EPDM	50	PN 6/10/16/ASA 150	16	1	405,50
149G029211	GGG40	EPDM	65	PN 6/10/16/ASA 150	16	1	413,30
149G029214	GGG40	EPDM	80	PN 6/10/16/ASA 150	16	1	413,30
149G028861	GGG40	EPDM	100	PN 6/10/16/ASA 150	16	1	455,90
149G029219	GGG40	EPDM	125	PN 6/10/16/ASA 150	16	1	465,10
149G028862	GGG40	EPDM	150	PN 6/10/16/ASA 150	16	1	507,40
149G029224	GGG40	EPDM	200	PN 6/10/16/ASA 150	16	1	726,50
149G029227	GGG40	EPDM	250	PN 6/10/16/ASA 150	16	1	958,60
149G029230	GGG40	EPDM	300	PN 6/10/16/ASA 150	16	1	1.086,50

Para las dimensiones véase la pág.121

## CNPP TIPO LUG

Código	Cuerpo	Elastómero	DN mm	Conexiones	PFA agua	Embalaje	PVP/€
<b>CON CONTACTOS DE FINAL DE CARRERA</b>							
149G097296	GGG40	EPDM	50	PN 10/16	16	1	409,90
149G064311	GGG40	EPDM	65	PN 10/16	16	1	419,50
149G097297	GGG40	EPDM	80	PN 10/16	16	1	422,90
149G097298	GGG40	EPDM	100	PN 10/16	16	1	473,90
149G097293	GGG40	EPDM	125	PN 10/16	16	1	483,50
149G044714	GGG40	EPDM	150	PN 10/16	16	1	528,40
149G095646	GGG40	EPDM	200	PN16	16	1	789,20
149G060792	GGG40	EPDM	250	PN16	16	1	1.062,60
149G060636	GGG40	EPDM	300	PN16	16	1	1.221,60

## Válvula de mariposa para gas

### SYLAX GAS

Válvula de mariposa con palanca de hierro fundido, preparada para candado, con 10 posiciones y tapa amarilla aprobada.

**Elastómero** de nitrilo. Temperatura: 5÷85°C.

Temperatura cuerpo: ver pág. 68.

**Certificado:** NF/ROB-GAZ/DVGW.



**POLIAMIDA**

**Mariposa: fundición GGG40 con revestimiento en poliamida**

### SYLAX GAS TIPO LUG



Código	Cuerpo	Elastómero	DN mm	Conexiones	PFA agua	Embalaje	PVP/€
<b>149G038777</b>	GGG40	NITRILO	50	PN 10/16	6	1	145,80
<b>149G032810</b>	GGG40	NITRILO	65	PN 10/16	6	1	158,20
<b>149G032812</b>	GGG40	NITRILO	80	PN 10/16	6	1	184,20
<b>149G089469</b>	GGG40	NITRILO	100	PN 10/16	6	1	236,30
<b>149G032816</b>	GGG40	NITRILO	125	PN 10/16	6	1	297,60
<b>149G032818</b>	GGG40	NITRILO	150	PN 10/16	6	1	324,50
<b>149G038781</b>	GGG40	NITRILO	200	PN16	6	1	504,90
<b>149G038782</b>	GGG40	NITRILO	250	PN16	6	1	816,90
<b>149G038779</b>	GGG40	NITRILO	200	PN10	6	1	504,90
<b>149G038780</b>	GGG40	NITRILO	250	PN10	6	1	816,90

Se encuentra disponible incluso el modelo Wafer y con reductor manual.

Para las dimensiones véase la pág.119



**ACERO INOXIDABLE**

**Mariposa: acero inoxidable 316**

### SYLAX GAS TIPO LUG



Código	Cuerpo	Elastómero	DN mm	Conexiones	PFA agua	Embalaje	PVP/€
<b>149G038811</b>	GGG40	NITRILO	32	PN 10/16	6	1	126,80
<b>149G038812</b>	GGG40	NITRILO	40	PN 10/16	6	1	145,80
<b>149G038813</b>	GGG40	NITRILO	50	PN 10/16	6	1	153,70
<b>149G038814</b>	GGG40	NITRILO	65	PN 10/16	6	1	167,70
<b>149G038815</b>	GGG40	NITRILO	80	PN 10/16	6	1	192,50
<b>149G038816</b>	GGG40	NITRILO	100	PN 10/16	6	1	268,00
<b>149G038817</b>	GGG40	NITRILO	125	PN 10/16	6	1	359,00
<b>149G038818</b>	GGG40	NITRILO	150	PN 10/16	6	1	387,00
<b>149G038821</b>	GGG40	NITRILO	200	PN10	6	1	672,20
<b>149G038822</b>	GGG40	NITRILO	250	PN10	6	1	1.062,60
<b>149G038819</b>	GGG40	NITRILO	200	PN16	6	1	672,20
<b>149G038820</b>	GGG40	NITRILO	250	PN16	6	1	1.062,60

Se encuentra disponible incluso el modelo Wafer y con reductor manual.

Para las dimensiones véase la pág.119

## Válvula de mariposa para sector HVAC XYLIA2



EPOXY

**Mariposa: fundición GGG40 con revestimiento epoxi**

**Elastómero:** EPDM: Temperatura: -20÷120°C.

Aplicaciones: calefacción y refrigeración.

### TIPO WAFER CON MANETA DENTADA EN FUNDICIÓN



Código	Cuerpo	Elastómero	DN mm	Conexiones	PFA agua	Embalaje	PVP/€
<b>149G34923P</b>	GGG40	EPDM	50	PN 6/10/16/ASA 150	16	1	46,00
<b>149G34924P</b>	GGG40	EPDM	65	PN 6/10/16/ASA 150	16	1	46,10
<b>149G34925P</b>	GGG40	EPDM	80	PN 6/10/16/ASA 150	16	1	53,10
<b>149G34926P</b>	GGG40	EPDM	100	PN 6/10/16/ASA 150	16	1	65,60
<b>149G34927P</b>	GGG40	EPDM	125	PN 6/10/16/ASA 150	16	1	88,60
<b>149G34928P</b>	GGG39	EPDM	150	PN 6/10/16/ASA 149	16	1	97,50
<b>149G34979P</b>	GGG40	EPDM	200	PN 6/10/16/ASA 150	16	1	161,80

Para las dimensiones véase la pág.121

### TIPO WAFER CON REDUCTOR MANUAL



Código	Cuerpo	Elastómero	DN mm	Conexiones	PFA agua	Embalaje	PVP/€
<b>149G34923R</b>	GGG40	EPDM	50	PN 6/10/16/ASA 150	16	1	175,50
<b>149G34924R</b>	GGG40	EPDM	65	PN 6/10/16/ASA 150	16	1	175,50
<b>149G34925R</b>	GGG40	EPDM	80	PN 6/10/16/ASA 150	16	1	182,20
<b>149G34926R</b>	GGG40	EPDM	100	PN 6/10/16/ASA 150	16	1	193,70
<b>149G34927R</b>	GGG40	EPDM	125	PN 6/10/16/ASA 150	16	1	243,40
<b>149G34928R</b>	GGG40	EPDM	150	PN 6/10/16/ASA 150	16	1	251,50
<b>149G34929R</b>	GGG40	EPDM	200	PN 6/10/16/ASA 150	16	1	287,10
<b>149G34930R</b>	GGG40	EPDM	250	PN 6/10/16/ASA 150	16	1	498,70
<b>149G34931R</b>	GGG40	EPDM	300	PN 6/10/16/ASA 150	16	1	629,60

Para las dimensiones véase la pág.122

**TIPO LUG CON MANETA DENTADA EN FUNDICIÓN**

Código	Cuerpo	Elastómero	DN mm	Conexiones	PFA agua	Embalaje	PVP/€
<b>149G34933P</b>	GGG40	EPDM	50	PN 10/16	16	1	53,10
<b>149G34934P</b>	GGG40	EPDM	65	PN 10/16 4 AGUJEROS	16	1	56,80
<b>149G34935P</b>	GGG40	EPDM	80	PN 10/16	16	1	60,40
<b>149G34936P</b>	GGG40	EPDM	100	PN 10/16	16	1	71,00
<b>149G34937P</b>	GGG40	EPDM	125	PN 10/16	16	1	99,40
<b>149G34938P</b>	GGG40	EPDM	150	PN 10/16	16	1	124,20

Para las dimensiones véase la pág.121

**TIPO LUG CON REDUCTOR MANUAL**

Código	Cuerpo	Elastómero	DN mm	Conexiones	PFA agua	Embalaje	PVP/€
<b>149G34933R</b>	GGG40	EPDM	50	PN10/16	16	1	182,20
<b>149G34934R</b>	GGG40	EPDM	65	PN10/16 4 AGUJEROS	16	1	185,60
<b>149G34935R</b>	GGG40	EPDM	80	PN10/16	16	1	188,90
<b>149G34936R</b>	GGG40	EPDM	100	PN10/16	16	1	198,90
<b>149G34937R</b>	GGG40	EPDM	125	PN10/16	16	1	279,90
<b>149G34938R</b>	GGG40	EPDM	150	PN10/16	16	1	303,20
<b>149G34939R</b>	GGG40	EPDM	200	PN16	16	1	556,60
<b>149G34940R</b>	GGG40	EPDM	250	PN16	16	1	797,50
<b>149G34941R</b>	GGG40	EPDM	300	PN16	16	1	987,50

Para las dimensiones véase la pág.122



INOX

**Mariposa: acero inoxidable 316**

**Elastómero:** EPDM: Temperatura: -10÷120°C.

Aplicaciones: calefacción y refrigeración.

**TIPO WAFER CON MANETA DENTADA EN FUNDICIÓN**



Código	Cuerpo	Elastómero	DN mm	Conexiones	PFA agua	Embalaje	PVP/€
<b>149G34903P</b>	GGG40	EPDM	50	PN 6/10/16/ASA 150	16	1	49,60
<b>149G34904P</b>	GGG40	EPDM	65	PN 6/10/16/ASA 150	16	1	60,40
<b>149G34905P</b>	GGG40	EPDM	80	PN 6/10/16/ASA 150	16	1	67,40
<b>149G34906P</b>	GGG40	EPDM	100	PN 6/10/16/ASA 150	16	1	88,60
<b>149G34907P</b>	GGG40	EPDM	125	PN 6/10/16/ASA 150	16	1	124,20
<b>149G34908P</b>	GGG40	EPDM	150	PN 6/10/16/ASA 150	16	1	156,20

Para las dimensiones véase la pág.121

**TIPO WAFER CON REDUCTOR MANUAL**



Código	Cuerpo	Elastómero	DN mm	Conexiones	PFA agua	Embalaje	PVP/€
<b>149G34903R</b>	GGG40	EPDM	50	PN 6/10/16/ASA 150	16	1	178,80
<b>149G34904R</b>	GGG40	EPDM	65	PN 6/10/16/ASA 150	16	1	188,90
<b>149G34905R</b>	GGG40	EPDM	80	PN 6/10/16/ASA 150	16	1	195,50
<b>149G34906R</b>	GGG40	EPDM	100	PN 6/10/16/ASA 150	16	1	215,50
<b>149G34907R</b>	GGG40	EPDM	125	PN 6/10/16/ASA 150	16	1	303,20
<b>149G34908R</b>	GGG40	EPDM	150	PN 6/10/16/ASA 150	16	1	333,00
<b>149G34909R</b>	GGG40	EPDM	200	PN 6/10/16/ASA 150	16	1	393,60
<b>149G34910R</b>	GGG40	EPDM	250	PN 6/10/16/ASA 150	16	1	806,70
<b>149G34911R</b>	GGG40	EPDM	300	PN 6/10/16/ASA 150	16	1	1.062,70

Para las dimensiones véase la pág.122



**TIPO LUG CON MANETA DENTADA EN FUNDICIÓN**

Código	Cuerpo	Elastómero	DN mm	Conexiones	PFA agua	Embalaje	PVP/€
<b>149G34913P</b>	GGG40	EPDM	50	PN 10/16	16	1	56,80
<b>149G34914P</b>	GGG40	EPDM	65	PN 10/16 4 AGUJEROS	16	1	67,40
<b>149G34915P</b>	GGG40	EPDM	80	PN 10/16	16	1	74,60
<b>149G34916P</b>	GGG40	EPDM	100	PN 10/16	16	1	95,70
<b>149G34917P</b>	GGG40	EPDM	125	PN 10/16	16	1	134,70
<b>149G34918P</b>	GGG40	EPDM	150	PN 10/16	16	1	202,20

Para las dimensiones véase la pág.121

**TIPO LUG CON REDUCTOR MANUAL**

Código	Cuerpo	Elastómero	DN mm	Conexiones	PFA agua	Embalaje	PVP/€
<b>149G34913R</b>	GGG40	EPDM	50	PN10/16	16	1	163,50
<b>149G34914R</b>	GGG40	EPDM	65	PN10/16 4 AGUJEROS	16	1	172,10
<b>149G34915R</b>	GGG40	EPDM	80	PN10/16	16	1	178,00
<b>149G34916R</b>	GGG40	EPDM	100	PN10/16	16	1	195,50
<b>149G34917R</b>	GGG40	EPDM	125	PN10/16	16	1	275,70
<b>149G34918R</b>	GGG40	EPDM	150	PN10/16	16	1	331,20
<b>149G34919R</b>	GGG40	EPDM	200	PN16	16	1	639,20
<b>149G34920R</b>	GGG40	EPDM	250	PN16	16	1	1.095,80
<b>149G34921R</b>	GGG40	EPDM	300	PN16	16	1	1.447,10

Para las dimensiones véase la pág.122

## TILIS



Válvula de mariposa para fluidos alimentarios, bebidas, fluidos farmacéuticos y fluidos químicos de corrosión media.

Elastómero en EPR/PTFE: temperatura máxima  $+5\pm 150^{\circ}\text{C}$ .

Se encuentra disponible el modelo tipo wafer, tipo lug, con maneta y con reductor manual.

**Bajo pedido**

## LYCENE



Válvula de mariposa para fluidos corrosivos, alimentarios y procesos de alta pureza.

Elastómero en SILICONA/PTFE: temperatura máxima  $-40^{\circ}\text{C}/200^{\circ}\text{C}$ .

Se encuentra disponible el modelo tipo wafer, tipo lug, con maneta y con reductor manual.

**Bajo pedido**

## EMARIS



Válvula de mariposa para instalaciones de calefacción en obra civil y vapor frío industrial.

Junta en PTFE/50% acero inoxidable: temperatura máxima  $-50^{\circ}\text{C}/220^{\circ}\text{C}$ .

Se encuentra disponible el modelo tipo wafer, tipo lug, con maneta y con reductor manual.

**Bajo pedido**

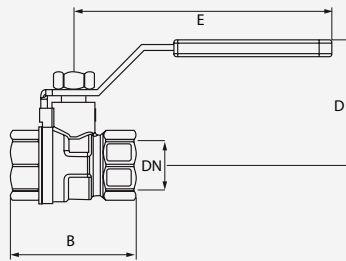
## Válvulas de mariposa motorizadas

Bajo pedido se suministran válvulas con motores eléctricos multivolt 100-240V 50/60 Hz, 100-350 VCC, 15-30VCA 50/60 Hz, 12-48 VCC o actuadores neumáticos de doble o simple efecto y accesorios.



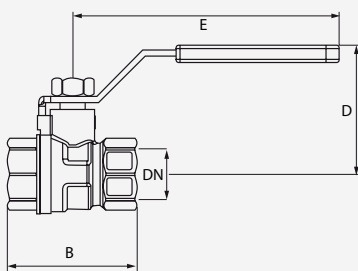
## Dimensiones

### V3000



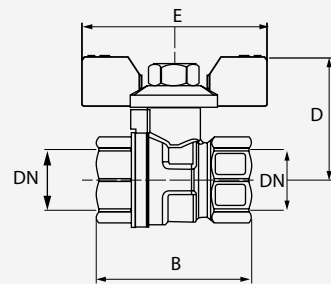
DN "	DN mm	A mm	B mm	C mm
3/8	10	44	40	70
1/2	15	48	49	93
3/4	20	57	53	93
1	25	67	61	113
1 1/4	32	76	66	113
1 1/2	40	90	74	153
2	50	107	81	153
2 1/2	65	134	90	173
3	80	152	116	238
4	100	169	124	238

### V665



DN "	DN mm	B mm	D mm	E mm
1/4	8/13	40	32	70
3/8	12/17	41	32	70
1/2	15/21	46	47	93
3/4	20/27	51	50	93
1	26/34	63	56	113
1 1/4	33/42	74	62	113
1 1/2	40/49	80	68	153
2	50/60	93	73	153
2 1/2	66/76	120	83	173

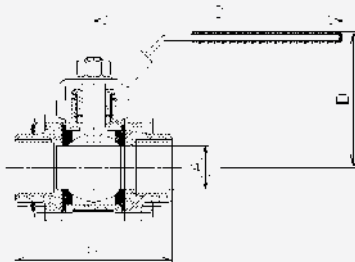
### V665PAP



DN "	DN mm	B mm	D mm	E mm
1/4	8	40	32	49
3/8	10	41	32	49
1/2	15	46	39	56
3/4	20	51	41	56
1	25	63	46	80

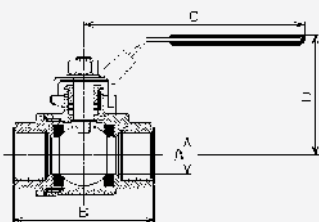
## Dimensiones

### X3777, X3444



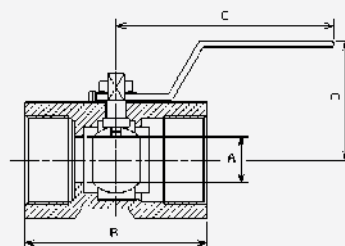
DN "	DN mm	A mm	B mm	C mm	D mm
1/4	8	11	50	51	105
3/8	10	12,5	60	51	105
1/2	15	15	75	53	118
3/4	20	20	80	60	118
1	25	25	90	75	150
1 1/4	32	32	110	80	150
1 1/2	40	40	120	88	182
2	50	50	140	95	182
2 1/2	65	65	185	121	254
3	80	80	205	135	254
4	100	100	240	158	285

### X2777



DN "	DN mm	A mm	B mm	C mm	D mm
1/4	8	11,5	49	54	105
3/8	10	12,5	49	54	105
1/2	15	15	57	56	105
3/4	20	20	64	65	118
1	25	25	77	70	150
1 1/4	32	32	90	75	150
1 1/2	40	40	105	93	182
2	50	50	125	99	182
2 1/2	65	65	153	123	254
3	80	76	172	140	254
4	100	94	221	175	285

### X1666

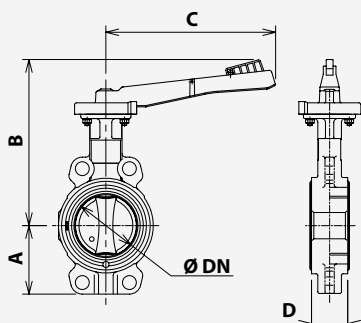


DN "	DN mm	A mm	B mm	C mm	D mm
1/4	8	5	40	33	67
3/8	10	7	45	36	67
1/2	15	9	58	37	93
3/4	20	12,5	60	42	93
1	25	15	71	52	103
1 1/4	32	20	78	56	103
1 1/2	40	25	82	65	125
2	50	32	100	70	125

## Dimensiones

### SYLAX CON MANETA EN POLIAMIDA - WAFER

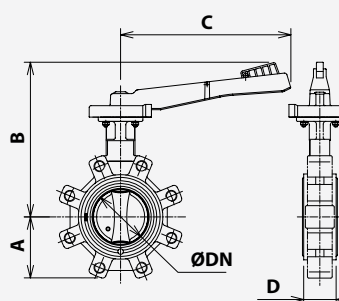
Mariposa: fundición-acero inoxidable 316-cuproaluminio



DN	A	B	C	D
25	52	207	200	32
32	57	212	200	32
40	57	212	200	32
50	62	218	200	43
65	70	227	200	46
80	89	233	200	46
100	106	260	200	52
125	120	273	275	56
150	132	286	275	56

### SYLAX CON MANETA EN POLIAMIDA - LUG

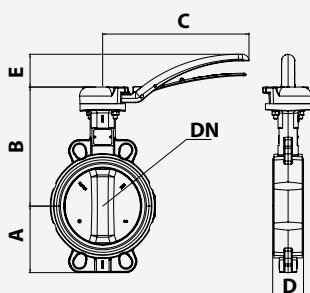
Mariposa: fundición-acero inoxidable 316-cuproaluminio



DN	A	B	C	D
32	57	212	200	32
40	57	212	200	32
50	62	218	200	43
65	70	227	200	46
80	89	233	200	46
100	106	260	200	52
125	120	273	275	56
150	132	286	275	56

### SYLAX Y SYLAX PARA GAS CON MANETA EN FUNDICIÓN - WAFER

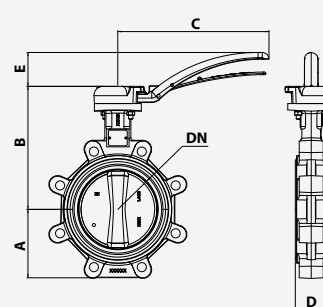
Mariposa: fundición-acero inoxidable 316-cuproaluminio



DN	A	B	C	D	E
25	50	158	200	32	45
32/40	57	163	200	32	45
50	62	169	200	43	45
65	70	178	200	46	45
80	89	184	200	46	45
100	106	208	200	52	45
125	120	223	290	56	65
150	131	236	290	56	65
200	164	293	450	60	86
250	200	318	450	68	86
300	235	343	450	78	86

### SYLAX Y SYLAX PARA GAS CON MANETA EN FUNDICIÓN - LUG

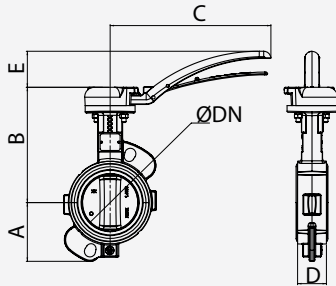
Mariposa: fundición-acero inoxidable 316-cuproaluminio



DN	A	B	C	D	E
25	50	158	200	32	45
32/40	57	163	200	32	45
50	62	169	200	43	45
65	70	178	200	46	45
80	89	184	200	46	45
100	106	208	200	52	45
125	120	223	290	56	65
150	131	236	290	56	65
200	164	293	450	60	86
250	200	318	450	68	86
300	235	343	450	78	86

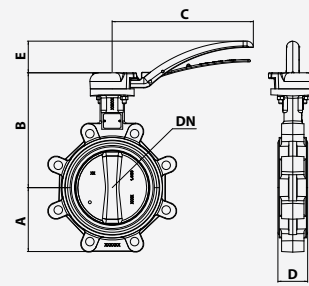
## Dimensiones

### SYLAX CON CUERPO EN ACERO INOXIDABLE Y MANETA EN FUNDICIÓN WAFER



DN	A	B	C	D	E
25	50	158	200	32	45
32/40	57	163	200	32	45
50	62	169	200	43	45
65	70	178	200	46	45
80	89	184	200	46	45
100	106	208	200	52	45
125	120	223	290	56	65
150	131	236	290	56	65
200	164	293	450	60	86
250	200	318	450	68	86
300	235	343	450	78	86

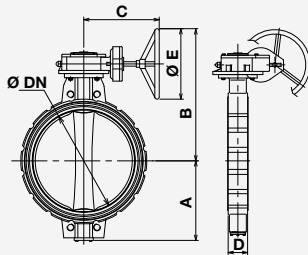
### SYLAX CON CUERPO EN ACERO INOXIDABLE Y MANETA EN FUNDICIÓN LUG



DN	A	B	C	D	E
25	50	158	200	32	45
32/40	57	163	200	32	45
50	62	169	200	43	45
65	70	178	200	46	45
80	89	184	200	46	45
100	106	208	200	52	45
125	120	223	290	56	65
150	131	236	290	56	65
200	164	293	450	60	86
250	200	318	450	68	86
300	235	343	450	78	86

### SYLAX CON REDUCTOR MANUAL WAFER

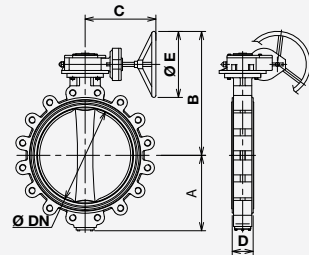
Mariposa: fundición-acero inoxidable 316



DN	A	B	C	D	E
25	50	214,5	120	32	125
32/40	57	219,5	120	32	125
50	62	225,5	120	43	125
65	70	234,5	120	46	125
80	89	240,5	120	46	125
100	106	264,5	120	52	125
125	120	279,5	120	56	125
150	131	292,5	120	56	125
200	164	373,5	197	60	200
250	200	399	197	68	200
300	235	459	239	78	250
350	270	468	239	78	250

### SYLAX CON REDUCTOR MANUAL LUG

Mariposa: fundición-acero inoxidable 316

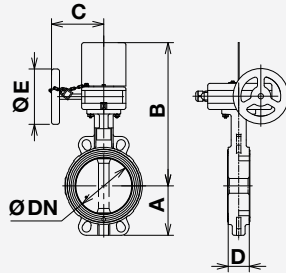


DN	A	B	C	D	E
32	57	219,5	120	32	125
40	57	219,5	120	32	125
50	62	225,5	120	43	125
65	70	234,5	120	46	125
80	89	240,5	120	46	125
100	103	264,5	120	52	125
125	119	279,5	120	56	125
150	133	292,5	120	56	125
200	168	373,5	197	60	200
250	198	399	197	68	200
300	227	459	239	78	250
350	248	468	239	78	250

## Dimensiones

### SYLAX CNPP WAFER

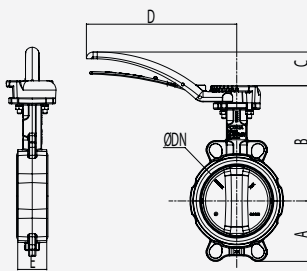
Mariposa: fundición



DN	A	B	C	D	E
32/40	57	281	118	32	125
50	62	294	118	43	125
65	70	303	118	46	125
80	89	309	118	46	125
100	106	333	118	52	125
125	120	348	118	56	125
150	132	361	118	56	125
200	164	419	205	60	200
250	200	444	205	68	200
300	238	469	205	78	200
300	235	459	239	78	250
350	270	468	239	78	250

### XYLIA2 CON MANETA EN FUNDICIÓN WAFER

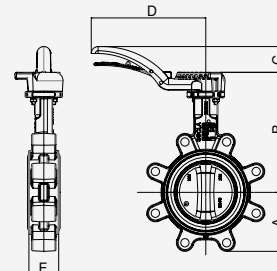
Mariposa: fundición-acero inoxidable 316



DN	A	B	C	D	E
40	57	163	45	200	32
50	60	169	45	200	43
65	83	178	45	200	46
80	90	184	45	200	46
100	106	209	45	200	52
125	117	223	65	290	56
150	131	236	65	290	56
200	165	258	65	290	60
250	200	318	86	450	68
300	235	343	86	450	78

### XYLIA2 CON MANETA EN FUNDICIÓN LUG

Mariposa: fundición-acero inoxidable 316



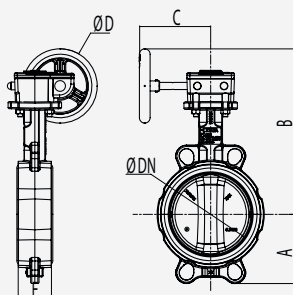
DN	A	B	C	D	E
40	57	163	45	200	43
50	59	169	45	200	43
65	66	178	45	200	46
80	87	184	45	200	46
100	103	209	45	200	52
125	119	223	65	290	56
150	133	236	65	290	56
200	157	258	65	290	60
250	198	318	86	450	68
300	227	343	86	450	78



## Dimensiones

### XYLIA2 CON REDUCTOR MANUAL WAFER

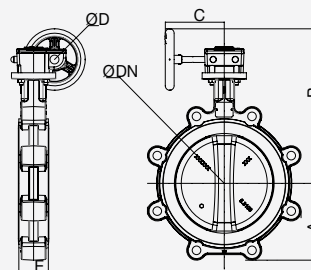
Mariposa: fundición-acero inoxidable 316



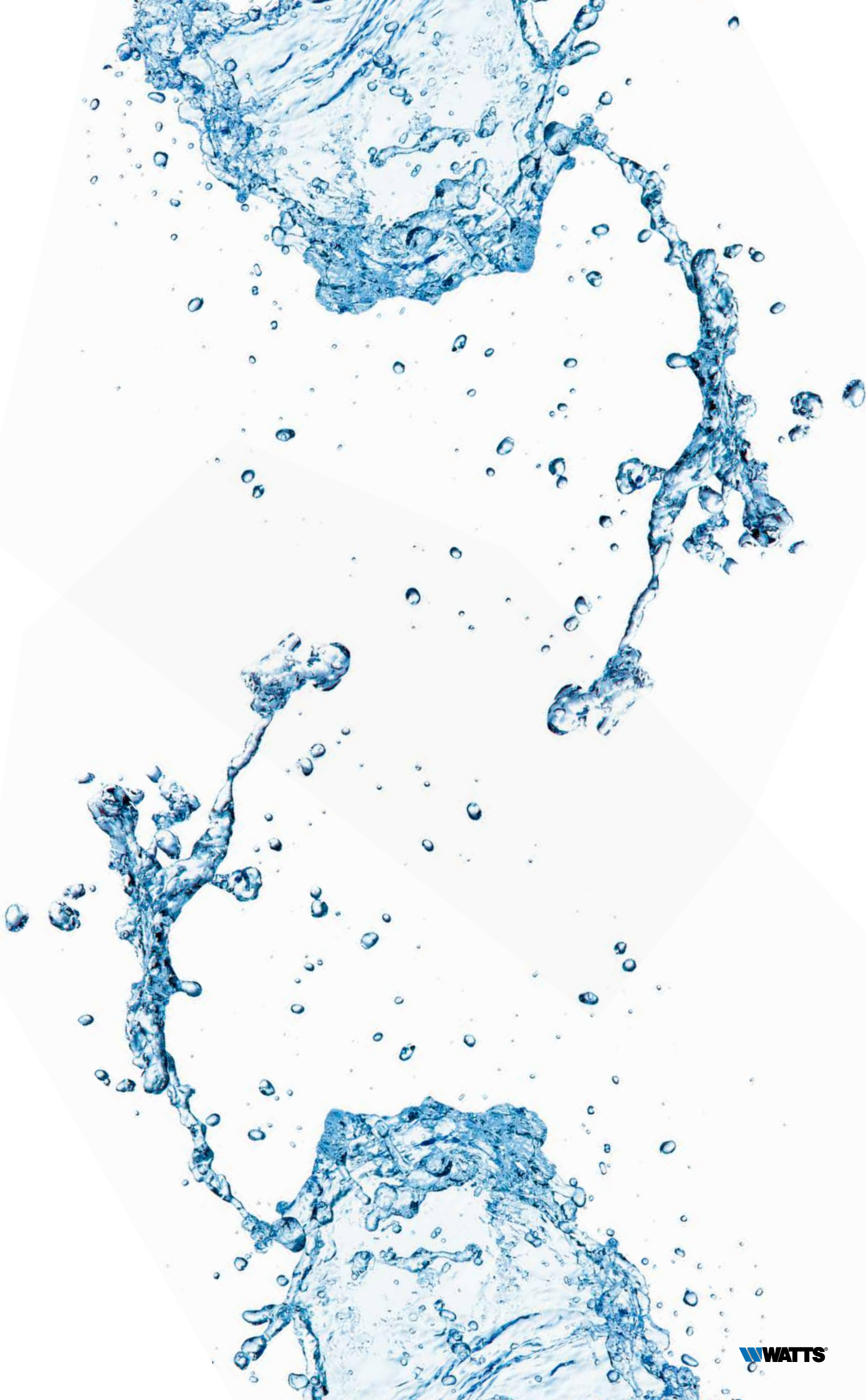
DN	A	B	C	D	E
40	57	219,5	120	125	32
50	60	225,5	120	125	43
65	83	234,5	120	125	46
80	90	240,5	120	125	46
100	106	264,5	120	125	52
125	117	279,5	120	125	56
150	131	292,5	120	125	56
200	165	315	120	125	60
250	200	399	197	200	68
300	235	459	239	250	78

### XYLIA2 CON REDUCTOR MANUAL LUG

Mariposa: fundición-acero inoxidable 316



DN	A	B	C	D	E
40	57	219,5	120	125	32
50	59	225,5	120	125	43
65	66	234,5	120	125	46
80	72	240,5	120	125	46
100	103	264,5	120	125	52
125	119	279,5	120	125	56
150	133	292,5	120	125	56
200	165	315	120	125	60
250	200	399	197	200	68
300	235	459	239	250	78




































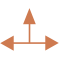




## Capítulo 3.2

# VÁLVULAS DE RETENCIÓN

## Gama de válvulas de retención/aplicaciones

**¡NO EXISTE UNA VÁLVULA UNIVERSAL!**

La siguiente tabla dá los parámetros básicos para poder realizar la selección de la válvula más idonea de acuerdo a las necesidades de la instalación y su aplicación.

APLICACIONES	 CONSTRUCCIÓN	 ALMACENAJE  BOMBEO								 CONSTRUCCIÓN		
	 DISTRIBUCIÓN	 DISTRIBUCIÓN		 ADDUCIÓN	 DISTRIBUCIÓN	 DEPURACIÓN	 BOMBEO	 ALMACENAJE		 DISTRIBUCIÓN	 CONSTRUCCIÓN	
	 PROTECCIÓN	 ADDUCIÓN		 TRATAMIENTO	 AGRICULTURA	 AGRICULTURA	 ADDUCIÓN	 DEPURACIÓN	 SOBREPRESIÓN	 DISTRIBUCIÓN	 CALEFACCIÓN	
	 CALEFACCIÓN	 TRATAMIENTO	 DISTRIBUCIÓN	 AGRICULTURA	 INDUSTRIA	 INDUSTRIA	 DISTRIBUCIÓN	 AGRICULTURA	 INDUSTRIA	 BOMBEO	 CALEFACCIÓN	
	 INDUSTRIA	 SOBREPRESIÓN	 PROTECCIÓN	 INDUSTRIA	 INDUSTRIA	 DISTRIBUCIÓN	 AGRICULTURA	 INDUSTRIA	 INDUSTRIA	 BOMBEO	 INDUSTRIA	
TIPO DE OBTURACIÓN	01	02	03/03HP	05 Doble plato	05 Clapeta batiente	05 Entre bridas	B	M / MI	TJ	TJO / 04	W	
TIPO DE FLUIDO	●	●	●	●	●	●	●	●	●	●	●	
LIMPIO	●	●	●	●	●	●	●	●	●	●	●	
RESIDUAL						●	●					
GAS	●	●	●	●				●			●	
VAPOR											●	
AGRESIVO		●		●		●	●			●		
COMESTIBLE	●	●	●			●		●			●	
POSICIÓN DE FUNCIONAMIENTO												
T°C	60/80	80/140	80/90 110/230	100/130	110/180	70	60/150	60/100	60	60/80	100/350	
PFA (PS según PED)	10	16/25/40	16	16/25	16	16	10	6 (MI) 16/25 (M)	6/10	10	16/40	
UNIONES	ROSCADAS	1/4" à 2 1/2"	2 1/4" à 8"	1/2" à 2"	-	-	-	1" à 3"	3/4" à 4"	-	1/4" à 2"	1/2" à 2"
	EMBRIDADAS	-	40-500 mm	40 - 250 mm	-	-	65-300 mm	50-350 mm	40-200 mm	200-600 mm	-	-
	OTRAS	-	-	-	Entre bridas 50-600mm	Entre bridas 40-600mm	-	-	-	-	-	Entre bridas 15-200 mm

## Válvulas de retención de latón/plástico

### 601



Cuenta con cuerpo en latón, obturador en POM (poliacetal), guía en POM (poliacetal), muelle en acero inoxidable y junta en NBR.

Temperatura máxima: 80°C.

Aplicaciones: construcción, industria, agua potable.

**Dispone de certificado de conformidad ACS (Attestation de Conformité Sanitaire) y Bureau Veritas.**

Código	DN mm	DN"	Acoplamiento	PFA agua	Embalaje	PVP/€
<b>149B2503</b>	-	3/8"	hembra-hembra	10	1	16,10
<b>149B2504</b>	-	1/2"	hembra-hembra	10	1	16,90
<b>149B2505</b>	-	3/4"	hembra-hembra	10	1	20,50
<b>149B2506</b>	-	1"	hembra-hembra	10	1	25,70
<b>149B2507</b>	-	1 1/4"	hembra-hembra	10	1	37,50
<b>149B2508</b>	-	1 1/2"	hembra-hembra	10	1	50,20
<b>149B2509</b>	-	2"	hembra-hembra	10	1	77,10

Para las dimensiones véase la pág.142

### 601V



Cuenta con cuerpo en latón, obturador en POM (poliacetal) o PPO (óxido de polifenileno), guía en POM (poliacetal)/PA (poliamida), muelle en acero inoxidable y junta en elastómero fluorado.

Temperatura máxima: 80°C.

Aplicaciones: calefacción, circuladores, bombeo (gasóleo), industria.

**Dispone de certificado de conformidad Bureau Veritas.**

Código	DN mm	DN"	Acoplamiento	PFA agua	Embalaje	PVP/€
<b>149B2447</b>	-	3/8"	hembra-hembra	10	1	16,60
<b>149B2448</b>	-	1/2"	hembra-hembra	10	1	17,40
<b>149B2450</b>	-	1"	hembra-hembra	10	1	32,80
<b>149B2452</b>	-	1 1/2"	hembra-hembra	10	1	38,40

Bajo pedido pueden suministrarse otros modelos:

**601 P:** cuerpo en PVC - acoplamiento hembra-hembra con abrazadera

**281P:** racor macho-hembra

**211:** racores de compresión

Para las dimensiones véase la pág.142

290



Cuenta con cuerpo en latón, obturador en PA (poliamida) para DN 1/4" - 1/2" y en POM (poliacetal) para DN3/4" - 2" , junta tórica en EPDM y muelle en acero inoxidable. Temperatura máxima: 80°C. Aplicaciones: construcción, distribución, bombeo doméstico, agua potable.

**Dispone de certificado de conformidad ACS (Attestation de Conformité Sanitaire) y Bureau Veritas.**

Código	DN mm	DN"	Acoplamiento	PFA agua	Embalaje	PVP/€
149B3118	-	1/4	hembra-hembra	10	1	43,90
149B3119	-	3/8	hembra-hembra	10	1	41,40
149B3120	-	1/2	hembra-hembra	10	1	43,40
149B3121	-	3/4	hembra-hembra	10	1	55,30
149B3122	-	1	hembra-hembra	10	1	69,40
149B3123	-	1 1/4	hembra-hembra	10	1	98,00
149B3124	-	1 1/2	hembra-hembra	10	1	132,50
149B3125	-	2	hembra-hembra	10	1	201,80

Bajo pedido pueden suministrarse otros modelos: **290X**: completamente en acero inoxidable 304.

Para las dimensiones véase la pág.147

290D



Cuenta con cuerpo en POM (poliacetal), obturador en PA (poliamida) para DN 3/8" - 1/2" y en POM (poliacetal) para DN 3/4" - 1" , junta tórica en EPDM y muelle en acero inoxidable. Temperatura máxima: 80°C. Aplicaciones: construcción, distribución, bombeo doméstico, agua potable.

**Dispone de certificado de conformidad ACS (Attestation de Conformité Sanitaire) y Bureau Veritas.**

Código	DN mm	DN"	Acoplamiento	PFA agua	Embalaje	PVP/€
149B3319	-	3/8	hembra-hembra	10	1	20,70
149B3320	-	1/2	hembra-hembra	10	1	21,20
149B3321	-	3/4	hembra-hembra	10	1	22,20
149B3322	-	1	hembra-hembra	10	1	33,70

Bajo pedido pueden suministrarse otros modelos: **290P**: cuerpo en polipropileno y junta tórica en elastómero fluorado.

Para las dimensiones véase la pág.147

297



Cuenta con cuerpo en latón, obturador DN1/4"-1/2" en PA (poliamida) y DN3/4"-2" en POM (poliacetal), junta tórica en elastómero fluorado y muelle en acero inoxidable. Temperatura máxima: 80°C.

Aplicaciones: calefacción, bombeo (gasóleo), circuladores.

**Dispone de certificado de conformidad Bureau Veritas.**

Código	DN mm	DN"	Acoplamiento	PFA agua	Embalaje	PVP/€
149B3168	-	1/4	hembra-hembra	10	1	66,00
149B3159	-	3/8	hembra-hembra	10	1	60,90
149B3160	-	1/2	hembra-hembra	10	1	66,80
149B3161	-	3/4	hembra-hembra	10	1	79,80
149B3162	-	1	hembra-hembra	10	1	100,20
149B3163	-	1 1/4	hembra-hembra	10	1	142,00
149B3164	-	1 1/2	hembra-hembra	10	1	191,20
149B3165	-	2	hembra-hembra	10	1	291,40

Para las dimensiones véase la pág.147

297D



Cuenta con cuerpo en POM (poliacetal), obturador DN1/4"-1/2" en PA (poliamida) y DN3/4"-2" en POM (poliacetal), junta tórica en elastómero fluorado y muelle en acero inoxidable.

Temperatura máxima: 80°C.

Aplicaciones: calefacción, bombeo (gasóleo), circuladores.

**Dispone de certificado de conformidad Bureau Veritas.**

Código	DN mm	DN"	Acoplamiento	PFA agua	Embalaje	PVP/€
149B3359	-	3/8	hembra-hembra	10	1	29,80
149B3360	-	1/2	hembra-hembra	10	1	30,80
149B3361	-	3/4	hembra-hembra	10	1	32,20
149B3362	-	1	hembra-hembra	10	1	43,00

Para las dimensiones véase la pág.147



## Válvulas de retención de hierro fundido

462



Cuenta con cuerpo con guía monobrazos integrada en fundición GG25 con revestimiento epoxi. Dimensiones distancia entre caras de acuerdo con EN558-1 serie 14. Se suministra con junta en EPDM, obturador en latón, anillo + eje en bronce y muelle en acero inoxidable. Temperatura máxima: 100°C. Funciona en todas las posiciones.

Aplicaciones: suministro, circuitos de distribución, bombeo, industria, agua potable.

**Dispone de certificado de conformidad ACS (Attestation de Conformité Sanitaire), PED 2014/68/UE y Bureau Veritas.**

Código	DN mm	DN"	PN	PFA agua	Embalaje	PVP/€
149B3751	50	2	10/16	16	1	162,60
149B3752	65	2 1/2	10/16	16	1	162,60
149B3753	80	3	10/16	16	1	243,50
149B3754	100	4	10/16	16	1	338,80
149B3755	125	5	10/16	16	1	582,60
149B3756	150	6	10/16	16	1	730,60
149B3757	200	8	10	10	1	1.165,10

Para las dimensiones véase la pág.142

402/202

Cuenta con cuerpo en fundición GG25 con revestimiento epoxi, 2 tomas no agujereadas, junta en EPDM y muelle en acero inoxidable (tipo 202).

Aplicaciones: suministro, circuitos de distribución, bombeo, industria, agua potable.

**Dispone de certificado de conformidad ACS (Attestation de Conformité Sanitaire), PED 2014/68/UE y Bureau Veritas.** Otros certificados disponibles.



**Tipo 402 con bridas:** Tapón: DN 40: latón, DN 50 y 65: bronce, otros DN: hierro fundido con eje de bronce/inox. Guía: DN 50: bronce, otros DN: hierro fundido con anillo de bronce.

Código	DN mm	DN"	PN	PFA agua	Embalaje	PVP/€
149B2281	40	1 1/2	10/16	16	1	161,80
149B2282	50	2	10/16	16	1	180,60
149B2283	65	2 1/2	10/16	16	1	180,60
149B2284	80	3	10/16	16	1	270,50
149B2285	100	4	10/16	16	1	376,40
149B2226	125	5	10/16	16	1	647,10
149B2227	150	6	10/16	16	1	811,90
149B2229	200	8	10	10	1	1.294,60
149B2230	250	10	10	10	1	1.916,10
149B2231	300	12	10	10	1	2.869,00

Bajo pedido pueden suministrarse otros modelos:

**402B:** 2 tomas agujereadas roscadas con tapones - **402 S:** con bridas PN25-40- **402X:** con cuerpo en acero inoxidable - **402Z:** con cuerpo en bronce - **402WG:** revestimiento epoxi 250 microns

Para las dimensiones véase la pág.143



**Tipo 202:** obturador: DN 2"1/2 y 3": bronce, DN 4: fundición con eje en bronce; guía: DN 2"1/2: bronce, otros DN: fundición con anillo de bronce. Funciona en todas las posiciones.

Código	DN mm	DN"	Acoplamiento	PFA agua	Embalaje	PVP/€
149B2286	65	2 1/2	hembra-hembra	16	1	194,00
149B2287	80	3	hembra-hembra	16	1	300,00
149B2288	100	4	hembra-hembra	16	1	482,30

Bajo pedido pueden suministrarse otros modelos:

**202B:** 2 tomas agujereadas roscadas con tapones - **202Z:** toda de bronce - **202RR:** revestimiento Rilsan - **202V:** con junta en elastómero fluorado - **212:** macho/hembra.

Para las dimensiones véase la pág.142

## 402V



Junta en elastómero fluorado.

Otras características: véase la Serie 402.

Aplicaciones: suministro, bombeo, instalaciones generales industriales, hidrocarburos.

Dispone de los certificados de: Bureau Veritas y PED 2014/68/UE.

Código	DN mm	DN"	PN	PFA agua	Embalaje	PVP/€
149B2281V	40	1 1/2	10/16	16	1	210,20
149B2346	50	2	10/16	16	1	234,60
149B2347	65	2 1/2	10/16	16	1	234,60
149B2348	80	3	10/16	16	1	351,60
149B2349	100	4	10/16	16	1	489,40
149B2226V	125	5	10/16	16	1	841,50
149B2227V	150	6	10/16	16	1	1.055,50
149B2229V	200	8	10	10	1	1.682,90
149B2230V	250	10	10	10	1	2.490,90

Para las dimensiones véase la pág.143

## 882



Cuenta con cuerpo en fundición GGG40 con revestimiento epoxi, obturador en bronce (DN65), fundición (de DN 80 a DN 250), guía en fundición con anillo en bronce y junta en EPDM.

Temperatura máxima: 100°C

Aplicaciones: bombeo, suministro, grupos de sobrepresión, instalaciones industriales, agua potable.

Dispone de certificado de conformidad ACS (Attestation de Conformité Sanitaire), Bureau Veritas y PED 2014/68/UE.

Código	DN mm	DN"	PN	PFA agua	Embalaje	PVP/€
149B3040	65	2 1/2	PN10-16-25-40-ASA150	40	1	227,30
149B3041	80	3	PN10-16-25-40-ASA150	40	1	402,70
149B3042	100	4	PN10-16-25-40-ASA150	40	1	363,60
149B3043	125	5	PN10-16-25-40-ASA150	40	1	595,90
149B3044	150	6	PN10-16-25-40-ASA150	40	1	741,40
149B3045	200	8	PN10-16-ASA150	16	1	1.318,30
149B007936	200	8	PN25	25	1	1.318,30
149B007937	200	8	PN40	40	1	1.318,30
149B3046	250	10	PN40	40	1	1.841,30
149B007938	250	10	PN25	25	1	1.841,30

Para las dimensiones véase la pág.148



## Válvulas de retención en fundición de doble clapeta entre bridas

**895**

Cuenta con cuerpo en fundición GG25 con revestimiento epoxi (de DN 50 a DN 150) y en fundición GGG40 con revestimiento epoxi (de DN 200 a DN 400), clapeta en acero inoxidable 304, junta en EPDM y muelle en acero inoxidable. Temperatura máxima: 100°C.

Aplicaciones: bombeo, suministro, instalaciones generales industriales, agua potable.

**Dispone de certificado de conformidad ACS (Attestation de Conformité Sanitaire), PED 2014/68/UE y Bureau Veritas.**

Código	DN mm	DN"	PN	PFA agua	Embalaje	PVP/€
<b>149B3000</b>	50	2	10/16	16	1	117,70
<b>149B3001</b>	65	2 1/2	10/16	16	1	122,80
<b>149B3002</b>	80	3	10/16	16	1	128,30
<b>149B3003</b>	100	4	10/16	16	1	163,00
<b>149B3004</b>	125	5	10/16	16	1	224,30
<b>149B3005</b>	150	6	10/16	16	1	240,20
<b>149B3006</b>	200	8	10/16	16	1	440,60
<b>149B3007</b>	250	10	10/16	16	1	747,60
<b>149B3008</b>	300	12	10/16	16	1	1.081,30
<b>149B3010</b>	400	16	10/16	16	1	3.448,30

Otros modelos bajo pedido:

**825:** completamente en inox 316 (desde 50mm hasta 350mm).

Para las dimensiones véase la pág.143

**895V**

Junta en elastómero fluorado.

Otras características: véase la Serie 895.

Aplicaciones: bombeo, suministro, instalaciones generales industriales, hidrocarburos.

**Dispone de los certificados de: Bureau Veritas y PED 2014/68/UE.**

Código	DN mm	DN"	PN	PFA agua	Embalaje	PVP/€
<b>149B3000V</b>	50	2	10/16	16	1	152,90
<b>149B3001V</b>	65	2 1/2	10/16	16	1	159,60
<b>149B3002V</b>	80	3	10/16	16	1	166,80
<b>149B3003V</b>	100	4	10/16	16	1	211,90
<b>149B3004V</b>	125	5	10/16	16	1	291,60
<b>149B3005V</b>	150	6	10/16	16	1	312,30
<b>149B3006V</b>	200	8	10/16	16	1	572,90
<b>149B3007V</b>	250	10	10/16	16	1	971,70
<b>149B3008V</b>	300	12	10/16	16	1	1.405,60

Para las dimensiones véase la pág.143

805



Cuenta con cuerpo en fundición GG25 con revestimiento epoxi (con excepción de los modelos DN 200, 250, 300 y 400 cuyo cuerpo es en fundición GGG40 con revestimiento epoxi), clapeta en bronce de aluminio, junta en EPDM (desde DN 50 hasta DN 300 + DN 400), NITRILO (DN 350 y desde DN 450 hasta DN 600) y muelle en acero inoxidable.

Temperatura máxima en el modelo con junta en EPDM: 100°C, en el modelo con junta en NITRILO: 80°C

Aplicaciones: bombeo, suministro, instalaciones generales industriales.

Dispone de los certificados de: PED 2014/68/UE y Bureau Veritas.

Código	DN mm	DN"	PN	PFA agua	Embalaje	PVP/€
149B3270	50	2	10/16	16	1	143,10
149B3271	65	2 1/2	10/16	16	1	150,10
149B3272	80	3	10/16	16	1	156,10
149B3273	100	4	10/16	16	1	209,10
149B3274	125	5	10/16	16	1	306,00
149B3275	150	6	10/16	16	1	339,60
149B3276	200	8	10/16	16	1	708,00
149B3277	250	10	10/16	16	1	1.098,60
149B3278	300	12	10/16	16	1	1.702,40
149B2590	350	14	10/16	16	1	3.364,90
149B3330	400	16	10/16	16	1	4.555,00
149B2592	450	18	10/16	16	1	6.747,90
149B2593	500	20	10/16	16	1	10.631,60
149B2594	600	24	10/16	16	1	12.663,10

Para las dimensiones véase la pág.148

815



Cuenta con cuerpo en fundición FGS con revestimiento epoxi. Clapetas: DN 50 > DN 300 + DN 400, en acero inoxidable - DN 350 + DN450 > DN 600 en bronce de aluminio.

Junta en EPDM DN 50 > DN 300 + DN 400, NITRILO DN 350 + DN450 > DN 600 y muelle en acero inoxidable. Temperatura máxima en el modelo con junta en EPDM: 100°C, en el modelo con junta en NITRILO: 80°C

Aplicaciones: bombeo, suministro, instalaciones generales industriales.

Dispone de los certificados de: PED 2014/68/UE, Bureau Veritas y ACS per DN 50 > DN 300 + DN 400.

Código	DN mm	DN"	Acoplamiento	PFA agua	Embalaje	PVP/€
149B3290	50	2	25	25	1	145,80
149B3291	65	2 1/2	25	25	1	149,00
149B3292	80	3	25	25	1	171,20
149B3293	100	4	25	25	1	244,50
149B3294	125	5	25	25	1	333,30
149B3295	150	6	25	25	1	365,60
149B3296	200	8	25	25	1	663,10
149B3297	250	10	25	25	1	1.044,10
149B3298	300	12	25	25	1	1.454,30
149B2650	350	14	25	25	1	bajo pedido
149B3340	400	16	25	25	1	bajo pedido
149B2652	450	18	25	25	1	bajo pedido
149B2653	500	20	25	25	1	bajo pedido
149B2654	600	24	25	25	1	bajo pedido

Para las dimensiones véase la pág.148

## Válvulas de retención en fundición de clapeta batiente entre bridas

### 635E



Cuenta con cuerpo y clapeta en acero con revestimiento cataforético y junta en EPDM en el asiento. Temperatura máxima: 110°C.

Aplicaciones: instalaciones generales, bombeo, distribución, suministro.

Dispone de certificados de conformidad PED 2014/68/UE y Bureau Veritas.

Código	DN mm	DN"	PN	PFA agua	Embalaje	PVP/€
<b>149G3550</b>	40	-	10/16	16	1	120,60
<b>149G3551</b>	50	-	10/16	16	1	129,30
<b>149G3552</b>	65	-	10/16	16	1	145,10
<b>149F021283</b>	80	-	10/16	16	1	151,80
<b>149F021284</b>	100	-	10/16	16	1	178,80
<b>149F021285</b>	125	-	10/16	16	1	226,10
<b>149F021286</b>	150	-	10/16	16	1	333,40
<b>149F021287</b>	200	-	10	10	1	561,60
<b>149F021288</b>	250	-	10	10	1	834,10
<b>149F021289</b>	300	-	10	10	1	1.191,40

Para las dimensiones véase la pág.144

### 635V



Cuenta con cuerpo y clapeta en acero con revestimiento cataforético y junta en elastómero fluorado. Temperatura máxima: 150°C.

Aplicaciones: instalaciones generales e industriales, hidrocarburos.

Dispone de certificados de conformidad PED 2014/68/UE y Bureau Veritas.

Código	DN mm	DN"	PN	PFA agua	Embalaje	PVP/€
<b>149F021308</b>	40	-	10/16	16	1	126,00
<b>149F021309</b>	50	-	10/16	16	1	135,50
<b>149F021310</b>	65	-	10/16	16	1	152,50
<b>149F021311</b>	80	-	10/16	16	1	169,60
<b>149F021312</b>	100	-	10/16	16	1	189,00
<b>149F021313</b>	125	-	10/16	16	1	239,90
<b>149F021314</b>	150	-	10/16	16	1	345,30
<b>149F021315</b>	200	-	10	10	1	578,80
<b>149F021316</b>	250	-	10	10	1	888,80
<b>149F021317</b>	300	-	10	10	1	1.249,30

Para las dimensiones véase la pág.144

627E



Cuenta con cuerpo y clapeta en acero inoxidable 316 y junta en EPDM en el asiento.  
Temperatura máxima: 110°C

Aplicaciones: instalaciones generales e industriales, bombeo.

Dispone de certificado de conformidad ACS (Attestation de Conformité Sanitaire), Bureau Veritas y PED 2014/68/UE.

Código	DN mm	DN"	PN	PFA agua	Embalaje	PVP/€
149G3560	40	-	10/16	16	1	138,30
149G3561	50	-	10/16	16	1	151,30
149G3562	65	-	10/16	16	1	183,10
149F021290	80	-	10/16	16	1	204,70
149F021292	100	-	10/16	16	1	234,20
149F021293	125	-	10/16	16	1	327,50
149F021294	150	-	10/16	16	1	446,90
149F021295	200	-	10	10	1	796,90
149F021296	250	-	10	10	1	1.290,00
149F021297	300	-	10	10	1	1.865,30

Para las dimensiones véase la pág.144

627V



Cuenta con cuerpo y clapeta en acero inoxidable 316 y junta en elastómero fluorado.  
Temperatura máxima: 150°C

Aplicaciones: instalaciones generales e industriales, hidrocarburos.

Dispone de certificados de conformidad Bureau Veritas y PED 2014/68/UE.

Código	DN mm	DN"	PN	PFA agua	Embalaje	PVP/€
149F021226	40	-	10/16	16	1	142,80
149F021227	50	-	10/16	16	1	156,60
149F021228	65	-	10/16	16	1	189,20
149F021318	80	-	10/16	16	1	219,80
149F021319	100	-	10/16	16	1	242,80
149F021320	125	-	10/16	16	1	339,60
149F021321	150	-	10/16	16	1	456,70
149F021322	200	-	10	10	1	811,60
149F021323	250	-	10	10	1	1.336,30
149F021324	300	-	10	10	1	1.914,20

Para las dimensiones véase la pág.144

Válvulas de retención en fundición de clapeta batiente entre bridas, inspeccionables

405



Cuenta con cuerpo en fundición GGG40 con revestimiento epoxi interior/exterior y clapeta batiente en fundición GGG40 recubierta con NBR o EPDM.

Opciones: sistema de supresión de la clapeta batiente. Temperatura máxima: 70°C.

Aplicaciones: aguas claras, aguas usadas, suministro, distribución y bombeo.

Dispone de certificados de conformidad PED 2014/68/UE y Bureau Veritas.

Código	DN mm	DN"	PN	PFA agua	Embalaje	PVP/€
149B3461	65	-	10/16	16	1	230,00
149B3462	80	-	10/16	16	1	249,20
149B3463	100	-	10/16	16	1	369,40
149B3464	125	-	10/16	16	1	444,50
149B3465	150	-	10/16	16	1	643,10
149B3466	200	-	10	10	1	968,90
149B3467	250	-	10	10	1	2.637,70
149B3468	300	-	10	10	1	3.167,50
149B028887	200	-	16	10	1	968,90
149B22072	250	-	16	10	1	3.717,10
149B24992	300	-	10	10	1	4.285,50

Para las dimensiones véase la pág.144

## Válvulas de retención Wafer

802



Cuenta con cuerpo de DN 32 a DN 50 en latón resistente a la descincificación, de DN 65 a DN 100 en fundición GG25 con revestimiento epoxi exterior y de DN 125 a DN 200 en fundición GGG40 con revestimiento epoxi exterior. El obturador es en acero inoxidable 316L. De DN 125 a DN 200: grupo obturador en fundición. Dispone de guía y muelle en acero austenítico. De DN 32 a DN 50 temperatura máxima de 200°C; de DN 65 a DN 200 temperatura máxima de 100°C.

Aplicaciones: calefacción, instalaciones industriales, agua potable.  
**Dispone de certificado de conformidad ACS (Attestation de Conformité Sanitaire), PED 2014/68/UE y Bureau Veritas.**

Código	DN mm	DN"	Entre bridas	PFA agua	Embalaje	PVP/€
149B2413	32	1 1/4	PN6-10-16-ASA150	16	1	96,20
149B2414	40	1 1/2	PN6-10-16-ASA150	16	1	97,70
149B2415	50	2	PN6-10-16-ASA150	16	1	100,20
149B2416	65	2 1/2	PN6-10-16-ASA150	16	1	136,20
149B2417	80	3	PN6-10-16-ASA150	16	1	191,20
149B2418	100	4	PN6-10-16-ASA150	16	1	272,60
149B2439	125	5	PN6-10-16-ASA150	16	1	459,20
149B2440	150	6	PN6-10-16-ASA150	16	1	628,50
149B2441	200	8	PN6-10-16-ASA150	16	1	1.056,10

Para las dimensiones véase la pág.146

812



Cuenta con cuerpo en acero inoxidable 304 (en los modelos DN 80-DN 100 el cuerpo es en acero inoxidable 316L). Se monta entre bridas con collarín de centrado. Se suministra con obturador en acero inoxidable 316L para DN 15-DN 100 y en acero inoxidable 304 para los diámetros superiores, guía en acero inoxidable (304L de DN 20 a DN 100, 304 de DN 175 a DN 200, 316L para DN 15 y de DN 125 a DN 150) y muelle en acero inoxidable. Temperatura máxima: 350°C.

Aplicaciones: industria, productos corrosivos, alta presión y altas temperaturas, agua potable.  
**Dispone de certificado de conformidad ACS (Attestation de Conformité Sanitaire), PED 2014/68/UE y Bureau Veritas.**

Código	DN mm	DN"	Entre bridas	PFA agua	Embalaje	PVP/€
149B2420	15	1/2	PN10-16-25-40-ASA150-ASA300	40	1	67,10
149B2421	20	3/4	PN10-16-25-40-ASA150-ASA300	40	1	69,70
149B2422	25	1	PN10-16-25-40-ASA150-ASA300	40	1	78,50
149B2423	32	1 1/4	PN10-16-25-40-ASA150-ASA300	40	1	101,50
149B2424	40	1 1/2	PN10-16-25-40-ASA150-ASA300	40	1	106,80
149B2425	50	2	PN10-16-25-40-ASA150-ASA300	40	1	134,60
149B2426	65	2 1/2	PN10-16-25-40-ASA150-ASA300	40	1	209,20
149B2427	80	3	PN10-16-25-40-ASA150-ASA300	40	1	392,60
149B2428	100	4	PN10-16-25-40-ASA150-ASA300	40	1	494,20
149B2429	125	5	PN10-16-25-40-ASA150-ASA300	40	1	1.009,20
149B2430	150	6	PN10-16-25-40-ASA150-ASA300	40	1	1.553,60
149B2431	200	8	PN 16-ASA150	16	1	2.322,10
149B2432	200	8	PN25-40-ASA300	40	1	2.509,10

Versión ATEX bajo pedido.

Para las dimensiones véase la pág.146

## 812X



Cuenta con las mismas características que el modelo 812 pero es completamente en acero inoxidable 316L.

Código	DN mm	DN"	Entre bridas	PFA agua	Embalaje	PVP/€
149B2420X	15	1/2	PN10-16-25-40-ASA150-ASA300	40	1	97,90
149B2421X	20	3/4	PN10-16-25-40-ASA150-ASA300	40	1	123,50
149B2422X	25	1	PN10-16-25-40-ASA150-ASA300	40	1	126,90
149B2423X	32	1 1/4	PN10-16-25-40-ASA150-ASA300	40	1	141,20
149B2424X	40	1 1/2	PN10-16-25-40-ASA150-ASA300	40	1	145,10
149B2425X	50	2	PN10-16-25-40-ASA150-ASA300	40	1	195,80
149B2426X	65	2 1/2	PN10-16-25-40-ASA150-ASA300	40	1	241,40
149B2427X	80	3	PN10-16-25-40-ASA150-ASA300	40	1	408,20
149B2428X	100	4	PN10-16-25-40-ASA150-ASA300	40	1	507,30
149B2429X	125	5	PN10-16-25-40-ASA150-ASA300	40	1	1.149,70
149B2430X	150	6	PN10-16-25-40-ASA150-ASA300	40	1	1.449,00
149B2431X	200	8	PN16-ASA150	16	1	2.778,30
149B2432X	200	8	PN25-40-ASA300	40	1	2.971,70

Modelo ATEX Bajo pedido Para las dimensiones véase la pág.146

## Válvulas de retención a membrana

### 407



Cuenta con cuerpo en fundición GG25 con revestimiento epoxi, asiento en acero inoxidable (de DN 40 a DN 80) y en acero con revestimiento de poliamida (de DN 100 a DN 200), membrana en NR (caucho natural) y junta en EPDM. Temperatura máxima: 60°C.

Aplicaciones: sobrepresiones, circuitos de aire comprimido, bombas de vacío, agua potable.

Dispone de certificado de conformidad ACS (Attestation de Conformité Sanitaire)\*, PED 2014/68/UE y Bureau Veritas.

Código	DN mm	DN"	PN	PFA agua	Embalaje	PVP/€
149B2164	40*	1 1/2	10/16	16	1	549,20
149B2165	50*	2	10/16	16	1	648,60
149B2166	65*	2 1/2	10/16	16	1	819,70
149B2167	80*	3	10/16	16	1	1.117,60
149B2168	100	4	10/16	16	1	1.436,50
149B2169	125	5	10/16	16	1	1.823,30
149B2170	150	6	10/16	16	1	2.744,60
149B2237	200	8	10	10	1	3.782,30

Bajo pedido pueden suministrarse otros modelos: **407V**: con junta en elastómero fluorado - **407B**: con 2 tomas roscadas y tapones - **417**: con bridas PN25 Para las dimensiones véase la pág.145

### 207



Cuenta con cuerpo en fundición GG25 con revestimiento epoxi, asiento en acero inoxidable, junta en EPDM y membrana en NR (caucho natural). Temperatura máxima: 60°C.

Aplicaciones: sobrepresiones, circuitos de aire comprimido, bombas de vacío, agua potable.

Dispone de certificado de conformidad ACS (Attestation de Conformité Sanitaire), excepto el modelo de 3/8, PED 2014/68/UE y Bureau Veritas.

Código	DN mm	DN"	Acoplamiento	PFA agua	Embalaje	PVP/€
149B2019	-	3/8*	hembra-hembra	16	1	205,20
149B2100	-	1/2	hembra-hembra	16	1	107,10
149B2101	-	3/4	hembra-hembra	16	1	107,10
149B2102	-	1	hembra-hembra	16	1	123,80
149B2103	-	1 1/4	hembra-hembra	16	1	148,10
149B2104	-	1 1/2	hembra-hembra	16	1	186,10
149B2105	-	2	hembra-hembra	16	1	268,30
149B2106	-	2 1/2	hembra-hembra	16	1	507,70
149B2107	-	3	hembra-hembra	16	1	857,20

Otros modelos disponibles bajo pedido: **207V**: con junta de elastómero fluorado.

\* Cuerpo, asiento y chaveta de aluminio. Para las dimensiones véase la pág.145

## Válvulas de retención de bola

### 418/408



Cuenta con cuerpo de fundición GGG40 con revestimiento epoxi tanto el modelo **418** como el modelo **408**. Longitud EN558-1 serie 48. Se suministra con junta en NBR. bola en aluminio con revestimiento en NBR (de DN 50 a DN 100) y en fundición con revestimiento en NBR para los DN superiores. Temperatura máxima: 80°C. Funcionamiento con flujo horizontal o vertical ascendente. Aplicaciones: aguas usadas, líquidos cargados, líquidos viscosos, bonificación.

Dispone de certificados de conformidad PED 2014/68/UE y Bureau Veritas.

Código	DN mm	DN"	PN	PFA agua	Embalaje	PVP/€
149B3140	50	2	10/16	10	1	149,80
149B3141	65	2 1/2	10/16	10	1	207,30
149B3142	80	3	10/16	10	1	252,00
149B3143	100	4	10/16	10	1	350,90
149B3144	125	5	10/16	10	1	526,20
149B3145	150	6	10/16	10	1	618,80
149B3146	200	8	10	10	1	1.202,60
149B2907	250	10	10	10	1	3.126,20
149B2908	300	12	10	10	1	5.423,20

Bajo pedido pueden suministrarse otros modelos: **418F/408F**: con bola flotante (purgador de aire) - **408X**: toda en acero inoxidable 304 - **418V/508V**: con bola con revestimiento de elastómero fluorado. Para las dimensiones véase la pág.144

#### KIT BOLA DE RECAMBIO Y JUNTA DE LA TAPA PARA VÁLVULAS 418/408

Código	para DN mm	para DN"	Notas	PFA agua	Embalaje	PVP/€
149B055276	50	2	418	-	1	73,60
149B055400	65	2 1/2	418	-	1	85,30
149B055399	80	3	418	-	1	122,80
149B055056	100	4	418	-	1	198,80
149B055401	125	5	418	-	1	280,60
149B055402	150	6	418	-	1	356,60
149B055049	200	8	418	-	1	537,90
						-
149B055517	250	10	408	-	1	760,10
149B055240	300	12	408	-	1	1.110,90

### 508



Cuenta con cuerpo en fundición GG25 con revestimiento epoxi, bola en resina formo-fenólica y junta en NBR. Temperatura máxima: 80°C. Funcionamiento con flujo horizontal o vertical ascendente. Aplicaciones: aguas usadas, líquidos viscosos, cargas.

Dispone de certificados de conformidad PED 2014/68/UE y Bureau Veritas.

Código	DN mm	DN"	Acoplamiento	PFA agua	Embalaje	PVP/€
149B3202	-	1	hembra-hembra	10	1	68,40
149B3203	-	1 1/4	hembra-hembra	10	1	70,20
149B3204	-	1 1/2	hembra-hembra	10	1	73,30
149B3205	-	2	hembra-hembra	10	1	98,90
149B3206	-	2 1/2	hembra-hembra	10	1	162,60

Bajo pedido pueden suministrarse otros modelos: **508V**: con bola con revestimiento en elastómero fluorado.

Para las dimensiones véase la pág.144



**KIT BOLA DE RECAMBIO Y JUNTA DE LA TAPA PARA VÁLVULAS 508**

Código	para DN mm	para DN"	Notas	PFA agua	Embalaje	PVP/€
149B055073	-	1	-	-	1	50,20
149B055116	-	1 1/4	-	-	1	52,60
149B055113	-	1 1/2	-	-	1	56,10
149B055087	-	2	-	-	1	80,60
149B055119	-	2 1/2	-	-	1	87,70

**508F**



Cuenta con cuerpo en fundición GG25 con revestimiento epoxi, bola flotante en resina epoxi y junta en NBR. Temperatura máxima: 80°C

Aplicaciones: purga de aire.

Dispone del certificado de: Bureau Veritas.

Código	DN mm	DN"	Acoplamiento	PFA agua	Embalaje	PVP/€
149B3212	-	1	hembra-hembra	10	1	202,10
149B3213	-	1 1/4	hembra-hembra	10	1	251,20
149B3214	-	1 1/2	hembra-hembra	10	1	306,00
149B3215	-	2	hembra-hembra	10	1	398,30
149B3216	-	2 1/2	hembra-hembra	10	1	643,80

Para las dimensiones véase la pág.144

**KIT BOLA DE RECAMBIO Y JUNTA DE LA TAPA PARA VÁLVULAS 508F**

Código	para DN mm	para DN"	Notas	PFA agua	Embalaje	PVP/€
149B055076	-	1	-	-	1	163,70
149B055128	-	1 1/4	-	-	1	198,80
149B055130	-	1 1/2	-	-	1	257,20
149B055132	-	2	-	-	1	315,70
149B055134	-	2 1/2	-	-	1	444,30

**208P**



Cuenta con cuerpo en PVC, bola en aluminio con revestimiento en NBR (nitrilo) y en fundición con revestimiento en NBR para DN 1 1/4". Temperatura máxima: 60°C. Funcionamiento con flujo horizontal o vertical ascendente.

Aplicaciones: aguas usadas, líquidos viscosos.

Dispone de certificados de conformidad PED 2014/68/UE y Bureau Veritas.

Código	DN mm	DN"	Acoplamiento	PFA agua	Embalaje	PVP/€
149B5221	-	1	hembra-hembra	6	1	91,00
149B5222	-	1 1/4	hembra-hembra	6	1	91,00
149B3448	-	1 1/2	hembra-hembra	6	1	127,20
149B5224	-	2	hembra-hembra	6	1	159,20
149B5225	-	2 1/2	hembra-hembra	6	1	198,80
149B3456	-	3	hembra-hembra	6	1	321,80

Para las dimensiones véase la pág.145

**KIT BOLA DE RECAMBIO Y JUNTA DE LA TAPA PARA VÁLVULAS 208P**

Código	para DN mm	para DN"	Notas	PFA agua	Embalaje	PVP/€
149B055526	-	1	-	-	1	60,20
149B055526	-	1 1/4	-	-	1	60,20
149B055525	-	1 1/2	-	-	1	70,20
149B055349	-	2	-	-	1	72,50
149B055449	-	2 1/2	-	-	1	74,70
149B055527	-	3	-	-	1	112,20

## Válvulas de pie con colador de latón/plástico

### 190



Cuenta con cuerpo en latón, válvula obturadora en POM (poliacetal), junta en EPDM, muelle en acero inoxidable y malla en PE (polietileno). Temperatura máxima: 60°C.

Aplicaciones: construcción, bombeo, agua potable.

**Dispone de certificado de conformidad ACS (Attestation de Conformité Sanitaire), y Bureau Veritas.**

Código	DN mm	DN"	Acoplamiento	PFA agua	Embalaje	PVP/€
<b>149B3924</b>	-	1 1/2	hembra-hembra	10	1	95,60
<b>149B3925</b>	-	2	hembra-hembra	10	1	155,50

Bajo pedido: **190P**: cuerpo en polipropileno y junta en elastómero fluorado.

Para las dimensiones véase la pág.145

### 190D



Cuenta con cuerpo en POM (poliacetal), válvula obturadora en PA (poliamida) para DN 3/8"-1/2" y en POM (poliacetal) para DN 3/4"-2", junta en EPDM, muelle en acero inoxidable y malla en PE (polietileno). Temperatura máxima: 60°C. Aplicaciones: construcción, bombeo, agua potable.

**Dispone de certificado de conformidad ACS (Attestation de Conformité Sanitaire), y Bureau Veritas.**

Código	DN mm	DN"	Acoplamiento	PFA agua	Embalaje	PVP/€
<b>149B3719</b>	-	3/8	hembra	10	1	8,50
<b>149B3720</b>	-	1/2	hembra	10	1	10,30
<b>149B3721</b>	-	3/4	hembra	10	1	17,00
<b>149B3722</b>	-	1	hembra	10	1	22,80
<b>149B3723</b>	-	1 1/4	hembra	10	1	29,50
<b>149B3724</b>	-	1 1/2	hembra	10	1	36,70
<b>149B3725</b>	-	2	hembra	10	1	51,70

Bajo pedido **190X**: cuerpo en acero inoxidable 304L y junta en elastómero fluorado.

Para las dimensiones véase la pág.145

### 193D



Cuenta con cuerpo en POM (poliacetal), válvula obturadora en PA (poliamida) para DN 3/8"-1/2" y en POM (poliacetal) para DN 3/4"-2", junta en elastómero fluorado, muelle en acero inoxidable y malla en PE (polietileno). Temperatura máxima: 60°C.

Aplicaciones: construcción, bombeo, gasóleo.

Dispone de certificado de conformidad Bureau Veritas.

Código	DN mm	DN"	Acoplamiento	PFA agua	Embalaje	PVP/€
<b>149B3619</b>	-	3/8	hembra	10	1	11,60
<b>149B3620</b>	-	1/2	hembra	10	1	12,30
<b>149B3621</b>	-	3/4	hembra	10	1	18,90
<b>149B3622</b>	-	1	hembra	10	1	31,50
<b>149B3623</b>	-	1 1/4	hembra	10	1	40,70
<b>149B3624</b>	-	1 1/2	hembra	10	1	58,10
<b>149B3625</b>	-	2	hembra	10	1	86,20

Para las dimensiones véase la pág.145

## 193/114



Cuenta con cuerpo en latón, válvula obturadora en PA (poliamida) para DN 3/8"-1/2" y en POM (poliacetal) para DN 3/4"-2", junta en elastómero fluorado, muelle en acero inoxidable y malla en PE (polietileno). Temperatura máxima: 65°C.

Aplicaciones: construcción, bombeo, gasóleo.

Dispone de certificado de conformidad Bureau Veritas.

Código	DN mm	DN"	Acoplamiento	PFA agua	Embalaje	PVP/€
149B3819	-	3/8	hembra	10	1	42,50
149B3820	-	1/2	hembra	10	1	42,50
149B2371V	-	3/4	hembra	10	1	31,80
149B2372V	-	1	hembra	10	1	42,90
149B2373V	-	1 1/4	hembra	10	1	64,30
149B3824	-	1 1/2	hembra	10	1	146,90
149B3825	-	2	hembra	10	1	237,60

Para las dimensiones véase la pág.146

## Válvulas de pie con colador en fundición

## 302



Cuenta con cuerpo en fundición GG25 con revestimiento epoxi, obturador en bronce para DN 50 y DN 65 y en fundición con eje de bronce para los otros DN, guía en bronce para DN 50 y en fundición con anillo de bronce para los otros DN, junta en EPDM y malla en acero cincado. Malla en acero inoxidable disponible bajo pedido. Temperatura máxima: 100°C.

Aplicaciones: bombeo de aguas claras, agua potable.

Dispone de certificado de conformidad ACS (Attestation de Conformité Sanitaire), PED 2014/68/UE y Bureau Veritas.

Código	DN mm	DN"	PN	PFA agua	Embalaje	PVP/€
149B2754	50	2	10/16	16	1	284,00
149B2755	65	2 1/2	10/16	16	1	284,00
149B2756	80	3	10/16	16	1	365,80
149B2757	100	4	10/16	16	1	508,80
149B2701	125	5	10/16	10	1	585,10
149B2702	150	6	10/16	10	1	783,10
149B2703	200	8	10	10	1	1.661,60
149B2704	250	10	10	10	1	2.498,60

Bajo pedido pueden suministrarse otros modelos: 312: con bridas PN16 - 302V: con junta en elastómero fluorado - 302X: toda en acero inoxidable 304- 302Z: con cuerpo en bronce - 302P: con malla en polipropileno

Para las dimensiones véase la pág.143

## 302 - MALLA EN ACERO INOXIDABLE 304L

Código	DN mm	DN"	PN	PFA agua	Embalaje	PVP/€
149B15094	50	2	10/16	16		354,80
149B15001	65	2 1/2	10/16	16		354,80
149B14999	80	3	10/16	16		457,20
149B15428	100	4	10/16	16		635,90
149B15002	125	5	10	10		731,20
149B15424	150	6	10	10		978,70
149B15036	200	8	10	10		2.076,40
149B14906	250	10	10	10		3.122,50
149B15505	300	12	10	10		5.315,70

102



Cuenta con cuerpo en fundición GG25 con revestimiento epoxi, obturador en bronce para DN 2" y DN 3" y en fundición con eje de bronce para los otros DN, guía en bronce para DN de 2" 1/4 a 2" 1/2 y en fundición con anillo de bronce para los otros DN, muelle en acero inoxidable, junta en EPDM y malla en acero cincado. Temperatura máxima: 100°C. Aplicaciones: bombeo de aguas claras, agua potable.

Dispone de certificado de conformidad ACS (Attestation de Conformité Sanitaire), y Bureau Veritas.

Código	DN mm	DN"	Acoplamiento	PFA agua	Embalaje	PVP/€
149B2766	60	2 1/4	hembra	16	1	229,50
149B2767	65	2 1/2	hembra	16	1	229,50
149B2768	80	3	hembra	16	1	306,90
149B2769	100	4	hembra	16	1	505,40
149B1162	125	5	hembra	16	1	800,90
149B1163	150	6	hembra	16	1	1.130,70
149B1164	175	7	hembra	16	1	1.818,10
149B1165	200	8	hembra	16	1	1.818,10

Bajo pedido pueden suministrarse otros modelos:

**102P:** con malla en polipropileno

Para las dimensiones véase la pág.143

## Válvulas de pie con colador en fundición

317



Cuenta con niple en fundición GG25 con revestimiento epoxi, malla en acero cincado y membrana en EPDM. Opciones: malla en acero inoxidable 316L.

Se monta en tuberías flexibles. Temperatura máxima: 60°C.

Aplicaciones: utilizzo con presión de funcionamiento limitada, riego, agua potable.

Dispone de certificado de conformidad ACS (Attestation de Conformité Sanitaire).

Código	DN mm	DN tubo	Acoplamiento	PFA agua	Embalaje	PVP/€
149B2535	30	40	de encaje	6	1	162,90
149B2537	40	50	de encaje	6	1	183,90
149B2539	50	60	de encaje	6	1	213,20
149B2541	60	70	de encaje	6	1	230,70
149B2543	70	80	de encaje	6	1	279,90
149B2544	80	90	de encaje	6	1	279,90
149B2546	90	100	de encaje	6	1	313,80
149B2547	98	110	de encaje	6	1	438,40
149B2548	108	120	de encaje	6	1	438,40
149B2550	138	150	de encaje	6	1	635,30
149B2551	180	200	de encaje	6	1	2.186,60
149F013316	230	250	de encaje	6	1	3.820,70
149B2553	276	300	de encaje	6	1	5.076,00
modelo con descarga manual						
149B2551D	180	200	de encaje	6	1	2.318,30
149B2552D	230	250	de encaje	6	1	3.953,00
149B2553D	276	300	de encaje	6	1	5.207,50

Para las dimensiones véase la pág.146

327



Brida: revestimiento epoxi GG25 de hierro fundido. Rejilla: acero galvanizado. Membrana: EPDM.  
 Opciones: malla en acero inoxidable 316L. Temperatura máxima: 60°C.  
 Aplicaciones: con presión de funcionamiento limitada, riego, agua potable.  
**Dispone de certificado de conformidad ACS (Attestation de Conformité Sanitaire).**

Código	DN mm	DN"	PN	PFA agua	Embalaje	PVP/€
149B2555	50	2	10/16	6	1	323,30
149B2556	65	2 1/2	10/16	6	1	323,30
149B2558	80	3	10/16	6	1	406,70
149B2560	100	4	10/16	6	1	507,50
149B2561	125	5	10/16	6	1	729,00
149B2562	150	6	10/16	6	1	981,90
149B2564	200	8	10	6	1	2.710,90
149B2565	250	10	10	6	1	3.612,00
149B2566	300	12	10	6	1	4.988,60
modelo con descarga manual						
149B2564D	200	8	10	6	1	2.841,70
149B2565D	250	10	10	6	1	3.742,60

Para las dimensiones véase la pág.146

337



Cuenta con cuerpo en fundición GG25 con revestimiento epoxi, malla en acero cincado y membrana en EPDM.  
 Opciones: malla en acero inoxidable 316L. Temperatura máxima: 60°C.  
 Aplicaciones: utilizo con presión de funcionamiento limitada, riego, agua potable.  
**Dispone de certificado de conformidad ACS (Attestation de Conformité Sanitaire).**

Código	DN mm	DN"	Acoplamiento	PFA agua	Embalaje	PVP/€
149B2572	-	2	hembra	6	1	235,10
149B2574	-	2 1/2	hembra	6	1	360,00
149B2575	-	3	hembra	6	1	367,50
149B2577	-	4	hembra	6	1	410,50

Para las dimensiones véase la pág.147

SISTEMA DE DRENAJE OPCIONAL



Juego de drenaje opcional para los modelos 317, 327 y 337. En las válvulas de diámetro superior a los 150 mm, el juego se monta de serie.

Código	DN mm	DN"	Característica	Notas	Embalaje	PVP/€
149F008429	65-110	-	-	-	1	65,30
149F008449	120-150	-	-	-	1	74,60
149F008452	200-300	-	-	-	1	100,00

NOTA TECNICA

PRINCIPIO DE FUNCIONAMIENTO DEL SISTEMA DE DRENAJE (OPCIONAL)

**46G**

Filtro: acero inoxidable AISI 316. Roscado con tapón de drenaje. Filtrado: 600 micras. Temperatura máxima: 175 °C. Aplicaciones: procesos industriales, líquidos corrosivos, alta presión, alta temperatura.

Código	DN mm	DN"	PN	Embalaje	PVP/€
149B2139	50	2	10/16	1	140,10
149B2140	65	2 1/2	10/16	1	288,80
149B2141	80	3	10/16	1	304,50
149B2142	100	4	10/16	1	327,20
149B2821	125	5	10/16	1	352,90
149B2822	150	6	10/16	1	437,50
149B2824	200	8	10	1	840,50
149B2825	250	10	10	1	902,80
149B2826	300	12	10	1	1.296,50
149B2827	350	14	10	1	bajo pedido
149B2828	400	16	10	1	bajo pedido

Para las dimensiones véase la pág.148

**Filtro en Y****Y333**

Filtro para agua en fundición GG25 con revestimiento epoxi interior/externo para DN 40 - DN 50 y en fundición GG40 con revestimiento epoxi interior/externo para DN 65 - DN 400. Cuenta con malla en acero inoxidable y revestimiento epoxi interior y exterior. Ø de filtración: de DN 40 a DN 50 500 micras - para DN 65 800 micras - de DN 80 a DN 200 1250 micras - de DN 250 a DN 400 1600 micras. Se suministra con tapa con tapones G 1/2" (de DN 40 a DN 150) y G 3/4" (de DN 200 a DN 400). Temperatura máxima: 100°C.

Aplicaciones: protección de las bombas, válvulas, reductores de presión, agua potable.

**Dispone de certificado de conformidad ACS (Attestation de Conformité Sanitaire), PED 2014/68/UE y WRAS.**

Código	DN mm	DN"	PN	PFA agua	Embalaje	PVP/€
149B3260	40	1 1/2	10/16	16	1	105,70
149B3261	50	2	10/16	16	1	122,40
149B3262	65	2 1/2	10/16	16	1	160,50
149B3263	80	3	10/16	16	1	207,80
149B3264	100	4	10/16	16	1	274,40
149B3265	125	5	10/16	16	1	428,10
149B3266	150	6	10/16	16	1	572,20
149B3267	200	8	10	10	1	1.145,10
149B3268	250	10	10	10	1	2.338,60
149B3269	300	12	10	10	1	2.596,70
149B3794	350	14	10	10	1	4.738,50
149B3797	400	16	10	10	1	6.061,20
149B23118	200	8	16	16	1	1.222,80
149B23120	250	10	16	16	1	2.478,60
149B23122	300	12	16	16	1	2.749,30

Para las dimensiones véase la pág.147

**Y666**

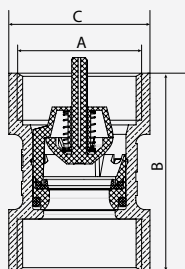
Filtro en acero inoxidable AISI 316 roscado con tapón de purga: Filtración: 600 micras. Temperatura máxima: 175°C. Aplicaciones: procesos industriales, líquidos corrosivos, alta presión, alta temperatura.

Código	DN mm	DN"	Acoplamiento	PFA agua	Embalaje	PVP/€
149B5271	-	1/4	hembra-hembra	40	1	152,40
149B5272	-	3/8	hembra-hembra	40	1	152,40
149B5273	-	1/2	hembra-hembra	40	1	165,30
149B5274	-	3/4	hembra-hembra	40	1	200,30
149B5275	-	1	hembra-hembra	40	1	226,40
149B5276	-	1 1/4	hembra-hembra	40	1	296,10
149B5277	-	1 1/2	hembra-hembra	40	1	400,80
149B5278	-	2	hembra-hembra	40	1	549,20

Para las dimensiones véase la pág.147

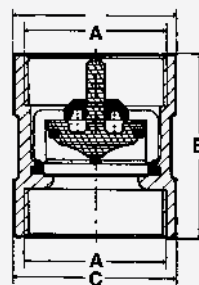
## Dimensiones

### 601



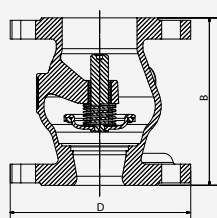
A	A	B	C
"	mm	mm	mm
3/8	12/17	38	22
1/2	15/21	41	26
3/4	20/27	42	30
1	26/34	47	37
1 1/4	33/42	55	47
1 1/2	40/49	78	55
2	50/60	89	67

### 601V



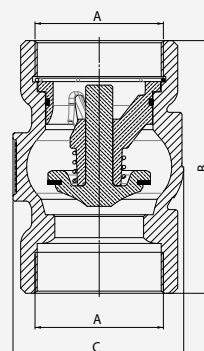
A	A	B	C
"	mm	mm	mm
3/8	12/17	38	22
1/2	15/21	41	26
1	26/34	47	37
1 1/2	40/49	78	55

### 462



DN	DN	B	D
"	mm	mm	mm
2	50	150	165
2 1/4	65	170	185
3	80	180	200
4	100	190	220
5	125	200	250
6	150	210	285
8	200	230	340

### 202

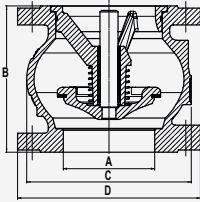


DN	A	B	C
"	mm	mm	mm
2 1/2	65	148	97
3	80	174	125
4	100	203	150



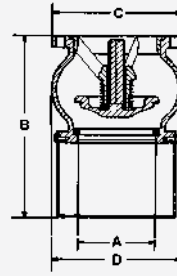
## Dimensiones

### 402/402V



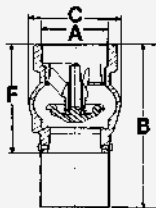
A "	A mm	B mm	C mm	D mm
1 1/2	40	85	80	150
2	50	100	97	165
2 1/2	65	120	125	185
3	80	140	150	200
4	100	170	187	220
5	125	200	220	250
6	150	230	250	285
8	200	289	340	340
10	250	354	420	405
12	300	396	490	460
14	350	473	586	533
16	400	560	680	597
20	500	750	880	670

### 302



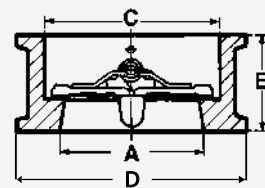
A mm	B mm	C mm	D mm
50	143	165	97
65	185	185	125
80	218	200	150
100	265	220	181
125	333	254	217
150	373	285	256
200	483	343	336
250	572	406	416
300	652	482	486
350	771	533	580
400	876	597	676
500	1094	670	880

### 102



A "	A mm	B mm	C mm	F mm
2 1/4	60	167	97	123
2 1/2	65	167	97	124
3	80	212	125	152
4	100	251	150	180
5	125	345	188	230
6	150	430	223	275
7	175	508	266	333
8	200	508	266	333

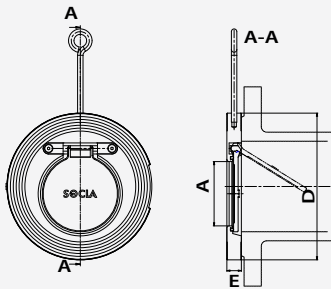
### 895/895V



A "	A mm	B mm	C mm	D mm
2	50	54	60	109
2 1/2	65	54	73	129
3	80	57	89	144
4	100	64	114	164
5	125	70	141	194
6	150	76	168	220
8	200	95	219	275
10	250	108	273	330
12	300	143	324	380
16	400	191	410	491

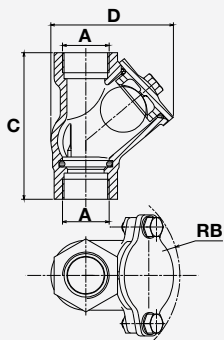
## Dimensiones

### 635E/635V/627E/627V



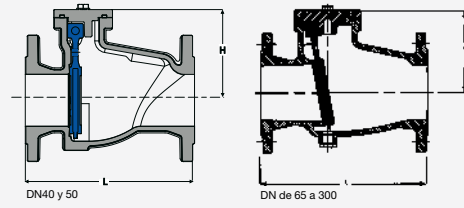
DN	A mm	D mm	E mm
40	22	94	16
50	32	106	16
65	42	129	16
80	53	144	16
100	71	162	16
125	94	194	16
150	114	220	19
200	164	275	28
250	199	331	32
300	240	380	38

### 508/508F



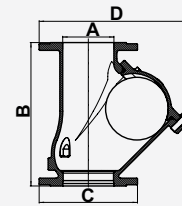
A "	A mm	RB mm	C mm	D mm
1	26/34	76	114	95
1 1/4	33/42	85	132	110,5
1 1/2	40/49	93	145	121
2	50/60	107	173,5	144
2 1/2	66/76	127	200	174,5

### 405



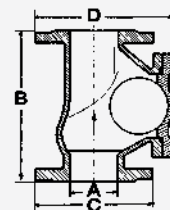
DN	L mm	H mm
40	180	89
50	200	95,5
65	240	122
80	260	140
100	300	152
125	350	162
150	400	180
200	500	205
250	600	255
300	700	293

### 418



A "	A mm	B mm	C mm	D mm
2	50	200	165	173
2 1/2	65	240	185	214
3	80	260	200	252
4	100	300	220	289
5	125	350	250	368
6	150	400	285	424
8	200	500	340	509

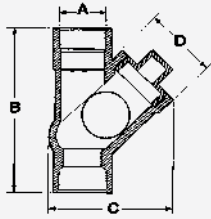
### 408



A "	A mm	B mm	C mm	D mm
10	250	600	400	593,50
12	300	700	455	725,50
14	350	875	505	820

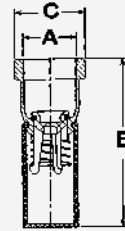
## Dimensiones

### 208P



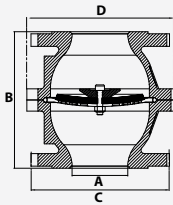
A	A	B	C
"	mm	mm	mm
1	26/34	207	114
1 1/4	33/42	143	114
1 1/2	40/49	154	135
2	50/60	179	160
2 1/2	66/76	198	189
3	80/90	276	225

### 190



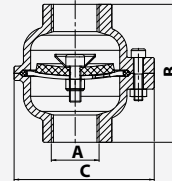
A	A	B	C
"	mm	mm	mm
1 1/2	40/49	148	53
2	50/60	179	66

### 407



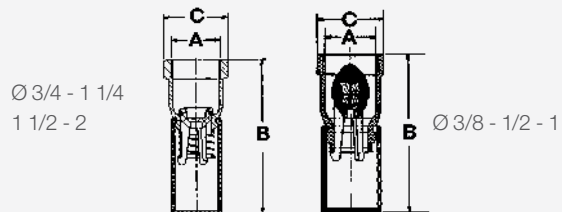
A	A	B	C	D
"	mm	mm	mm	mm
1 1/2	40	148	150	140
2	50	158	164	159
2 1/2	65	176	183	169
3	80	196	200	212
4	100	213	220	234
5	125	228	250	250
6	150	266	285	324
8	200	439	340	426

### 207



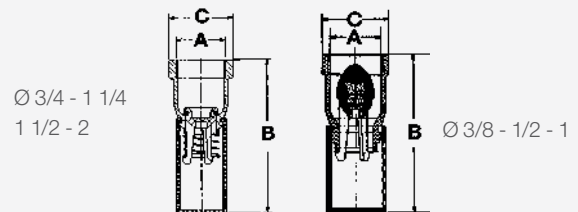
A	A	B	C
"	mm	mm	mm
3/8	12/17	67,5	60,0
1/2	15/21	86,0	88,0
3/4	20/27	86,0	88,0
1	26/34	96,0	97,5
1 1/4	33/42	100,0	107,5
1 1/2	40/49	132,0	123,5
2	50/60	172,0	139,5
2 1/2	66/76	196,0	170,0
3	80/90	234,0	214,0

### 190D



A	A	B	C
"	mm	mm	mm
3/8	12/17	56	23
1/2	15/21	56	27
3/4	20/27	75	31
1	26/34	95	40
1 1/4	33/42	119	49
1 1/2	40/49	148	56
2	50/60	180	66

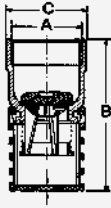
### 193D



A	A	B	C
"	mm	mm	mm
3/8	12/17	59	23
1/2	15/21	59	24
3/4	20/27	64,5	30
1	26/34	78,5	37
1 1/4	33/42	97	47
1 1/2	40/49	148	53
2	50/60	179	66

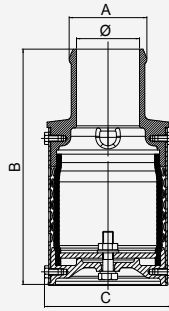
## Dimensiones

### 193/114



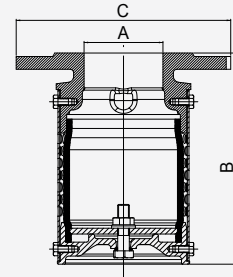
A "	A mm	B mm	C mm
3/8	12/17	57	23
1/2	15/21	57	27
3/4	20/27	75	31
1	26/34	95	40
1 1/4	33/42	119	49
1 1/2	40/49	148	56
2	50/60	180	66

### 317



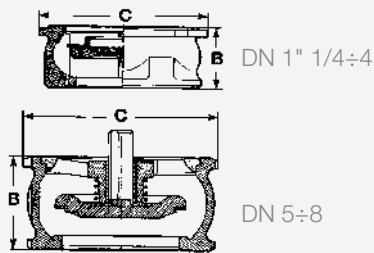
Diam. paso	A mm	B mm	C mm
30	43	172	92
40	54	182	92
50	64	192	92
60	74	224	121
70	84	250	137
80	94	280	150
90	104	290	150
98	114	324	165
108	124	334	165
138	154	405	205
180	206	482	276
230	258	561	336
276	308	656	401

### 327



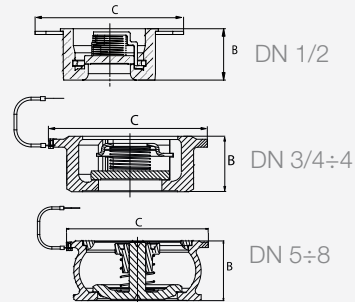
A "	A mm	B mm	C mm
2	50	151	165
2 1/2	65	182	185
3	80	205	200
4	100	228	220
5	125	258	250
6	150	303	285
8	200	385	340
10	250	441	395
12	300	506	445

### 802



DN "	DN mm	B mm	C-PN16 mm	C-PN10/16 ASA150 mm
1 1/4	32	28	78	84
1 1/2	40	31,5	88	94
2	50	40	98	109
1 1/2	65	46	118	129
3	80	50	134	144
4	100	60	154	162
5	125	90	-	194
6	150	106	-	218
8	200	140	262	273

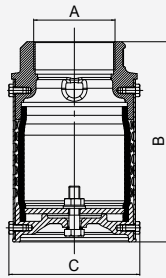
### 812/812X



DN "	DN mm	B mm	C-PN16 mm	C-PN10/16 ASA150 mm	C-PN25/40 ASA 300 mm
1/2	15	16	44	53	53
3/4	20	19	54	63	63
1	25	22	64	73	73
1 1/4	32	28	78	84	84
1 1/2	40	31,5	88	94	94
2	50	40	98	109	109
2 1/2	65	46	118	129	129
3	80	50	134	144	144
4	100	60	154	162	170
5	125	90	-	192	192
6	150	106	-	218	224
8	200	140	262	273	-
8	200	140	-	-	284

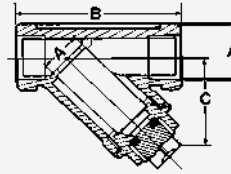
## Dimensiones

### 337



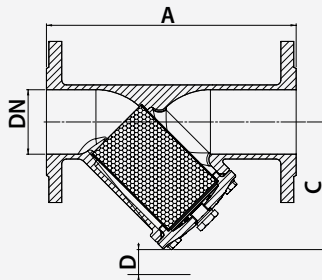
A	A	B	C
"	mm	mm	mm
2	50	153	92
2 1/2	65	185	121
3	80	205	137
4	100	230	150

### Y666



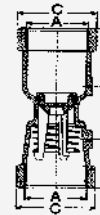
A	B	C
"	mm	mm
1/4	57	32
3/8	57	32
1/2	61	36
3/4	70	41
1	86	44
1 1/4	100	51
1 1/2	111	59
2	138	72

### Y333



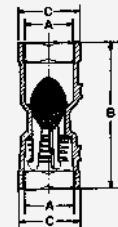
Ø	A	C	D	Filtración
mm	mm	mm	mm	
40	200	130	35	0,50
50	230	145	50	0,50
65	290	192	65	0,80
80	310	159	75	1,25
100	350	187	90	1,25
125	400	249	125	1,25
150	480	326	145	1,25
200	600	403	220	1,25
250	730	472	200	1,60
300	850	508	250	1,60
350	980	587	315	1,60
400	1100	658	370	1,60

### 290/297



A	A	C	D
"	mm	mm	mm
1/4	8/13	52,5	20
3/8	12/17	54,0	20
1/2	15/21	66,0	24
3/4	20/27	73,0	30
1	26/34	94,0	38
1 1/4	33/42	105,0	47
1 1/2	40/49	120,0	53
2	50/60	156	66

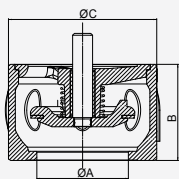
### 290D/297D



A	A	B	C
"	mm	mm	mm
3/8	12/17	54	23
1/2	15/21	66	28
3/4	20/27	80	34
1	26/34	100	44

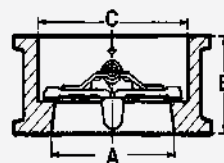
## Dimensiones

882



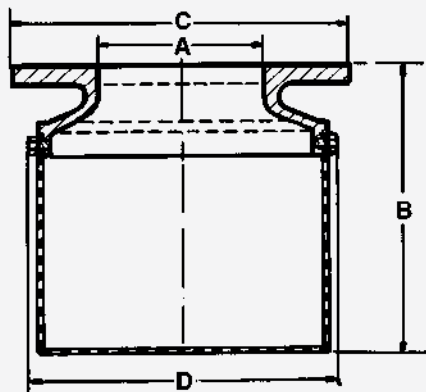
A "	B mm	PN 10/16	PN 25	PN 40	ASA 150
65	75	10/16	25	40	150
80	85	142	142	142	-
100	105	162	170	170	170
125	90	194	194	194	194
150	106	218	222	222	222
200	140	273	-	-	273
200	140	-	285	-	-
200	140	-	-	289	-
250	200	-	339	-	-
250	200	328	-	352	328
350	980	587	315	1,60	
400	1100	658	370	1,60	

805

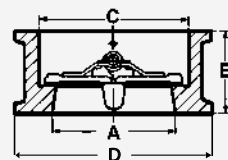


DN "	DN mm	B mm	C mm	D mm
2	50	54	60	109
2 1/2	65	54	73	129
3	80	57	89	144
4	100	64	114	164
5	125	70	141	194
6	150	76	168	220
8	200	95	219	275
10	250	108	273	330
12	300	143	324	380
14	350	184	356	440
16	400	191	410	491
18	450	203	457	541
20	500	213	508	596
24	600	222	610	698

46G



815



DN "	DN mm	B mm	C mm	D mm
2	50	54	60	109
2 1/2	65	54	73	129
3	80	57	89	144
4	100	64	114	170
5	125	70	141	194
6	150	76	168	220
8	200	95	219	286
10	250	108	273	340
12	300	143	324	403
14	350	184	356	460
16	400	191	410	517
18	450	203	457	567
20	500	213	508	627
24	600	222	610	734

## Capítulo 4

### Manómetros y termómetros

4

**WATTS®**



#### M1-80/R Manómetro con acoplamiento radial **FIMET**

Mayor precisión respecto a los manómetros estándar en venta en el mercado  
Puntero rojo regulable  
Producto fabricado en Europa



## Capítulo 4.1

# MANÓMETROS

## Manómetros para central térmica

### M1-ABS 50/R



Manómetro DN 50 con acoplamiento radial, caja en plástico y puntero rojo para instalaciones de calefacción. Rango de medición de 0÷4 a 0÷40 bar. Clase de precisión 1,6. Otras escalas y conexiones bajo pedido.

Es conforme con la norma EN 837-1.

Código	Escala	Conexiones	Cant.	PVP/€
PZFEA2204BB10	0÷4 bar	G1/4B	10	7,20
PZFEA2206BB13	0÷6 bar	G1/4B	10	7,20
PZFEA2210BB12	0÷10 bar	G1/4B	10	7,20
PZFEA2216BB09	0÷16 bar	G1/4B	10	7,20
PZFEA2225BB04	0÷25 bar	G1/4B	100	7,20
PZFEA2240BB00	0÷40 bar	G1/4B	100	7,20

Para las dimensiones véase el catálogo técnico

### M1-ABS 63/R



Manómetro DN 63 con acoplamiento radial, caja en plástico y puntero rojo para instalaciones de calefacción. Rango de medición de 0÷1 a 0÷40 bar. Clase de precisión 1,6. Otras escalas y conexiones bajo pedido.

Es conforme con la norma EN 837-1.

Código	Escala	Conexiones	Cant.	PVP/€
PZFEA3101BB02	0÷1 bar	G1/4B	100	10,80
PZFEA3102BB01	0÷1.6 bar	G1/4B	100	10,80
PZFEA3203BB02	0÷2.5 bar	G1/4B	100	7,50
PZFEA3204BB12	0÷4 bar	G1/4B	10	7,50
PZFEA3206BB13	0÷6 bar	G1/4B	10	7,50
PZFEA3210BB15	0÷10 bar	G1/4B	10	7,50
PZFEA3216BB12	0÷16 bar	G1/4B	10	7,50
PZFEA3225BB01	0÷25 bar	G1/4B	10	7,50
PZFEA3240BB00	0÷40 bar	G1/4B	100	7,50

Para las dimensiones véase el catálogo técnico

**M1-ABS 80/R**

Manómetro DN 80 con acoplamiento radial, caja en plástico y puntero rojo para instalaciones de calefacción. Rango de medición de 0÷1 a 0÷40 bar o 0÷60 mH<sub>2</sub>O. Clase de precisión 1,6. Otras escalas y conexiones bajo pedido.

Es conforme con la norma EN 837-1.

Código	Escala	Conexiones	Cant.	PVP/€
PA4101BC01	0÷1 bar	G3/8B	50	16,60
PA4102BC01	0÷1.6 bar	G3/8B	50	16,60
PA4203BC01	0÷2.5 bar	G3/8B	1	14,10
PA4204BC05	0÷4 bar	G3/8B	1	14,10
PA4206BC07	0÷6 bar	G3/8B	1	14,10
PA4210BC05	0÷10 bar	G3/8B	1	14,10
PA4216BC02	0÷16 bar	G3/8B	1	14,10
PA4225BC01	0÷25 bar	G3/8B	1	14,10
PA4240BC01	0÷40 bar	G3/8B	50	14,10
PA4101WC02	0÷10 mH <sub>2</sub> O	G3/8B	1	16,60
PA4102WC02	0÷16 mH <sub>2</sub> O	G3/8B	1	16,60
PA4203WC02	0÷25 mH <sub>2</sub> O	G3/8B	50	14,10
PA4204WC01	0÷40 mH <sub>2</sub> O	G3/8B	1	14,10
PA4206WC01	0÷60 mH <sub>2</sub> O	G3/8B	1	14,10
PA4204BD03	0÷4 bar	G1/2B	50	14,10
PA4206BD04	0÷6 bar	G1/2B	1	14,10
PA4210BD03	0÷10 bar	G1/2B	1	14,10
PA4216BD04	0÷16 bar	G1/2B	50	14,10
PA4225BD02	0÷25 bar	G1/2B	50	14,10

Para las dimensiones véase el catálogo técnico

**M1-ABS 100/R**

Manómetro DN 100 con acoplamiento radial, caja en plástico y puntero rojo para instalaciones de calefacción. Rango de medición de 0÷1 a 0÷40 bar. Clase de precisión 1,6. Otras escalas y conexiones bajo pedido.

Es conforme con la norma EN 837-1.

Código	Escala	Conexiones	Cant.	PVP/€
PA5101BD02	0÷1 bar	G1/2B	30	23,00
PA5102BD01	0÷1.6 bar	G1/2B	30	23,00
PA5203BD01	0÷2.5 bar	G1/2B	30	20,40
PA5204BD01	0÷4 bar	G1/2B	1	20,40
PA5206BD03	0÷6 bar	G1/2B	1	20,40
PA5210BD02	0÷10 bar	G1/2B	1	20,40
PA5216BD03	0÷16 bar	G1/2B	1	20,40
PA5225BD02	0÷25 bar	G1/2B	30	20,40
PA5240BD01	0÷40 bar	G1/2B	30	20,40

Para las dimensiones véase el catálogo técnico

**M1-63/R**

Manómetro DN 63 con acoplamiento radial, caja en **acero cromado** y puntero rojo para instalaciones de calefacción. Rango de medición de 0÷4 a 0÷16 bar. Clase de precisión 1,6. Otras escalas y conexiones bajo pedido.

Es conforme con la norma EN 837-1.

Código	Escala	Conexiones	Cant.	PVP/€
PA3804BB00	0÷4 bar	G1/4B	100	8,80
PA3806BB01	0÷6 bar	G1/4B	100	8,20
PA3810BB00	0÷10 bar	G1/4B	100	8,20
PA3816BB00	0÷16 bar	G1/4B	100	8,20

Para las dimensiones véase el catálogo técnico

## M1-80/R



Manómetro DN 80 con acoplamiento radial, caja en **acero cromado** y puntero rojo para instalaciones de calefacción. Rango de medición de 0÷4 a 0÷16 bar. Clase de precisión 1,6. Otras escalas y conexiones bajo pedido.

Es conforme con la norma EN 837-1.

Código	Escala	Conexiones	Cant.	PVP/€
PA4804BK01	0÷4 bar	G3/8B	1	16,40
PA4806BK01	0÷6 bar	G3/8B	1	16,40
PA4810BK01	0÷10 bar	G3/8B	1	16,40
PA4816BK01	0÷16 bar	G3/8B	1	16,40

Para las dimensiones véase el catálogo técnico

## M3A-ABS 50/R



Manómetro DN 50 con acoplamiento posterior, caja en plástico y puntero rojo para instalaciones de calefacción. Rango de medición de 0÷4 a 0÷40 bar. Clase de precisión 1,6. Otras escalas y conexiones bajo pedido.

Es conforme con la norma EN 837-1.

Código	Escala	Conexiones	Cant.	PVP/€
PZFEB2204BB16	0÷4 bar	G1/4B	100	8,00
PZFEB2206BB10	0÷6 bar	G1/4B	10	8,00
PZFEB2210BB09	0÷10 bar	G1/4B	10	8,00
PZFEB2216BB04	0÷16 bar	G1/4B	100	8,00
PZFEB2225BB00	0÷25 bar	G1/4B	100	8,00
PZFEB2240BB00	0÷40 bar	G1/4B	100	8,00

Para las dimensiones véase el catálogo técnico

## M3A-ABS 63/R



Manómetro DN 63 con acoplamiento posterior, caja en plástico y puntero rojo para instalaciones de calefacción. Rango de medición de 0÷4 a 0÷40 bar. Clase de precisión 1,6. Otras escalas y conexiones bajo pedido.

Es conforme con la norma EN 837-1.

Código	Escala	Conexiones	Cant.	PVP/€
PZFEB3204BB06	0÷4 bar	G1/4B	10	8,20
PZFEB3206BB06	0÷6 bar	G1/4B	10	8,20
PZFEB3210BB05	0÷10 bar	G1/4B	10	8,20
PZFEB3216BB07	0÷16 bar	G1/4B	10	8,20
PZFEB3225BB00	0÷25 bar	G1/4B	10	8,20
PZFEB3240BB00	0÷40 bar	G1/4B	100	8,20

Para las dimensiones véase el catálogo técnico

## Manómetros de membrana para gas

### MP1-63



Manómetro de membrana DN 63 para gas con acoplamiento radial y caja en acero cromado. Rango de medición de 0÷60 a 0÷600 mbar - doble escala mbar y mmH<sub>2</sub>O. Clase de precisión 2,5.

Es conforme con la norma EN 837-1.

Código	Escala	Conexiones	Cant.	PVP/€
PP354410	0÷600 mmH <sub>2</sub> O/0÷60 mbar	G1/4B	1	45,70
PP354810	0÷1000 mmH <sub>2</sub> O/0÷100 mbar	G1/4B	1	45,70
PP356010	0÷2500 mmH <sub>2</sub> O/0÷250 mbar	G1/4B	1	45,70
PP356610	0÷4000 mmH <sub>2</sub> O/0÷400 mbar	G1/4B	1	45,70
PP357010	0÷6000 mmH <sub>2</sub> O/0÷600 mbar	G1/4B	1	45,70

Para las dimensiones véase el catálogo técnico

**MP1-80**

Manómetro de membrana DN 80 para gas con acoplamiento radial y caja en acero cromado. Rango de medición de 0÷60 a 0÷600 mbar - doble escala mbar y mmH<sub>2</sub>O. Clase de precisión 2,5.

Es conforme con la norma EN 837-1.

Código	Escala	Conexiones	Cant.	PVP/€
<b>PP454411</b>	0÷600 mmH <sub>2</sub> O/0÷60 mbar	G3/8B	1	61,30
<b>PP454811</b>	0÷1000 mmH <sub>2</sub> O/0÷100 mbar	G3/8B	1	61,30
<b>PP456011</b>	0÷2500 mmH <sub>2</sub> O/0÷250 mbar	G3/8B	1	61,30
<b>PP456611</b>	0÷4000 mmH <sub>2</sub> O/0÷400 mbar	G3/8B	1	61,30
<b>PP457011</b>	0÷6000 mmH <sub>2</sub> O/0÷600 mbar	G3/8B	1	61,30

Para las dimensiones véase el catálogo técnico

**MP1-100**

Manómetro de membrana DN 100 para gas con acoplamiento radial y caja en acero cromado. Rango de medición de 0÷60 a 0÷600 mbar - doble escala mbar y mmH<sub>2</sub>O. Clase de precisión 2,5.

Es conforme con la norma EN 837-1.

Código	Escala	Conexiones	Cant.	PVP/€
<b>PP554412</b>	0÷600 mmH <sub>2</sub> O/0÷60 mbar	G1/2B	1	63,90
<b>PP554812</b>	0÷1000 mmH <sub>2</sub> O/0÷100 mbar	G1/2B	1	63,90
<b>PP556012</b>	0÷2500 mmH <sub>2</sub> O/0÷250 mbar	G1/2B	1	63,90
<b>PP556612</b>	0÷4000 mmH <sub>2</sub> O/0÷400 mbar	G1/2B	1	63,90
<b>PP557012</b>	0÷6000 mmH <sub>2</sub> O/0÷600 mbar	G1/2B	1	63,90

Para las dimensiones véase el catálogo técnico

**Manómetros secos para aplicaciones industriales****M1-ABS 40**

Manómetro DN 40 con acoplamiento radial y caja en plástico para aplicaciones industriales. Rango de medición de 0÷1 a 0÷40 bar - doble escala bar/psi. Otras escalas y conexiones bajo pedido.

Es conforme con la norma EN 837-1.

Código	Escala	Conexiones	Cant.	PVP/€
<b>PZFEA110117LF</b>	0÷1 bar/psi	R1/8	240	9,60
<b>PZFEA110217LF</b>	0÷1.6 bar/psi	R1/8	240	9,60
<b>PZFEA120317LF</b>	0÷2.5 bar/psi	R1/8	10	7,00
<b>PZFEA120417LF</b>	0÷4 bar/psi	R1/8	240	7,00
<b>PZFEA120617LF</b>	0÷6 bar/psi	R1/8	10	7,00
<b>PZFEA121017LF</b>	0÷10 bar/psi	R1/8	10	7,00
<b>PZFEA121217LF</b>	0÷12 bar/psi	R1/8	10	7,00
<b>PZFEA121617LF</b>	0÷16 bar/psi	R1/8	10	7,00
<b>PZFEA122017LF</b>	0÷20 bar/psi	R1/8	240	7,00
<b>PZFEA122517LF</b>	0÷25 bar/psi	R1/8	240	7,00
<b>PZFEA124017LF</b>	0÷40 bar/psi	R1/8	240	7,00

Para las dimensiones véase el catálogo técnico

## M1-ABS 50



Manómetro DN 50 con acoplamiento radial y caja en plástico para aplicaciones industriales. Rango de medición de 0÷1 a 0÷40 bar - doble escala bar/psi. Clase de precisión 1,6. Otras escalas y conexiones bajo pedido.

Es conforme con la norma EN 837-1.

Código	Escala	Conexiones	Cant.	PVP/€
PZFEA21018LF	0÷1 bar/psi	R1/4	100	9,90
PZFEA220318LF	0÷2.5 bar/psi	R1/4	10	7,00
PZFEA220418LF	0÷4 bar/psi	R1/4	100	7,00
PZFEA220618LF	0÷6 bar/psi	R1/4	10	7,00
PZFEA221018LF	0÷10 bar/psi	R1/4	10	7,00
PZFEA221218LF	0÷12 bar/psi	R1/4	100	7,00
PZFEA221618LF	0÷16 bar/psi	R1/4	10	7,00
PZFEA222018LF	0÷20 bar/psi	R1/4	100	7,00
PZFEA222518LF	0÷25 bar/psi	R1/4	100	7,00
PZFEA224018LF	0÷40 bar/psi	R1/4	100	7,00
PZFEA220617LF	0÷6 bar/psi	R1/8	100	7,00
PZFEA221017LF	0÷10 bar/psi	R1/8	100	7,00
PZFEA221217LF	0÷12 bar/psi	R1/8	10	7,00

Para las dimensiones véase el catálogo técnico

## M1-ABS 63



Manómetro DN 63 con acoplamiento radial y caja en plástico para aplicaciones industriales. Rango de medición de 0÷1 a 0÷40 bar - doble escala bar/psi. Clase de precisión 1,6. Otras escalas y conexiones bajo pedido.

Es conforme con la norma EN 837-1.

Código	Escala	Conexiones	Cant.	PVP/€
PZFEA31018LF	0÷1 bar/psi	R1/4	10	10,50
PAFEA310218LF	0÷1.6 bar/psi	R1/4	100	10,50
PZFEA320318LF	0÷2.5 bar/psi	R1/4	10	7,30
PZFEA320418LF	0÷4 bar/psi	R1/4	10	7,30
PZFEA320618LF	0÷6 bar/psi	R1/4	10	7,30
PZFEA321018LF	0÷10 bar/psi	R1/4	10	7,30
PZFEA321218LF	0÷12 bar/psi	R1/4	10	7,30
PZFEA321618LF	0÷16 bar/psi	R1/4	10	7,30
PZFEA322018LF	0÷20 bar/psi	R1/4	10	7,30
PZFEA322518LF	0÷25 bar/psi	R1/4	100	7,30
PZFEA324018LF	0÷40 bar/psi	R1/4	100	7,30

Para las dimensiones véase el catálogo técnico

## M1-ABS 80



Manómetro DN 80 con acoplamiento radial y caja en plástico para aplicaciones industriales. Rango de medición de 0÷10 a 0÷25 bar - doble escala bar/psi. Clase de precisión 1,6. Otras escalas y conexiones bajo pedido.

Es conforme con la norma EN 837-1.

Código	Escala	Conexiones	Cant.	PVP/€
PA4210DC01	0÷10 bar/psi	G3/8B	1	14,10
PA4216DC00	0÷16 bar/psi	G3/8B	1	14,10
PA4225DC00	0÷25 bar/psi	G3/8B	1	14,10

Para las dimensiones véase el catálogo técnico

**M1-ABS 100**

Manómetro DN 100 con acoplamiento radial y caja en plástico para aplicaciones industriales. Rango de medición de 0÷2,5 a 0÷40 bar - doble escala bar/psi. Clase de precisión 1,6. Otras escalas y conexiones bajo pedido.

Es conforme con la norma EN 837-1.

Código	Escala	Conexiones	Cant.	PVP/€
PA5203DD00	0÷2.5 bar/psi	G1/2B	1	20,40
PA5204DD01	0÷4 bar/psi	G1/2B	1	20,40
PA5206DD00	0÷6 bar/psi	G1/2B	1	20,40
PA5210DD01	0÷10 bar/psi	G1/2B	1	20,40
PA5216DD00	0÷16 bar/psi	G1/2B	1	20,40
PA5225DD00	0÷25 bar/psi	G1/2B	1	20,40
PA5240DD00	0÷40 bar/psi	G1/2B	1	20,40

Para las dimensiones véase el catálogo técnico

**M3A-ABS 40**

Manómetro DN 40 con acoplamiento trasero y caja en plástico para aplicaciones industriales. Rango de medición de 0÷1 a 0÷20 bar - doble escala bar/psi. Clase de precisión 1,6. Otras escalas y conexiones bajo pedido.

Es conforme con la norma EN 837-1.

Código	Escala	Conexiones	Cant.	PVP/€
PZFEB110117LF	0÷1 bar/psi	R1/8	10	9,70
PZFEB120317LF	0÷2.5 bar/psi	R1/8	10	7,10
PZFEB120417LF	0÷4 bar/psi	R1/8	10	7,10
PZFEB120617LF	0÷6 bar/psi	R1/8	10	7,10
PZFEB121017LF	0÷10 bar/psi	R1/8	10	7,10
PZFEB121217LF	0÷12 bar/psi	R1/8	10	7,10
PZFEB121617LF	0÷16 bar/psi	R1/8	240	7,10
PZFEB122017LF	0÷20 bar/psi	R1/8	10	7,10

Para las dimensiones véase el catálogo técnico

**M3A-ABS 50**

Manómetro DN 50 con acoplamiento trasero y caja en plástico para aplicaciones industriales. Rango de medición de 0÷1 a 0÷20 bar - doble escala bar/psi. Clase de precisión 1,6. Otras escalas y conexiones bajo pedido.

Es conforme con la norma EN 837-1.

Código	Escala	Conexiones	Cant.	PVP/€
PZFEB210117LF	0÷1 bar/psi	R1/8	10	11,40
PZFEB210217LF	0÷1.6 bar/psi	R1/8	100	11,40
PZFEB220317LF	0÷2.5 bar/psi	R1/8	10	8,10
PZFEB220417LF	0÷4 bar/psi	R1/8	10	8,10
PZFEB220617LF	0÷6 bar/psi	R1/8	10	8,10
PZFEB221017LF	0÷10 bar/psi	R1/8	10	8,10
PZFEB221217LF	0÷12 bar/psi	R1/8	10	8,10
PZFEB221617LF	0÷16 bar/psi	R1/8	100	8,10
PZFEB222017LF	0÷20 bar/psi	R1/8	100	8,10
PZFEB220318LF	0÷2.5 bar/psi	R1/4	100	7,70
PZFEB220418LF	0÷4 bar/psi	R1/4	100	7,70
PZFEB220618LF	0÷6 bar/psi	R1/4	10	7,70
PZFEB221018LF	0÷10 bar/psi	R1/4	10	7,70
PZFEB221218LF	0÷12 bar/psi	R1/4	10	7,70
PZFEB221618LF	0÷16 bar/psi	R1/4	100	7,70

Para las dimensiones véase el catálogo técnico



### M3A-ABS 63



Manómetro DN 63 con acoplamiento trasero y caja en plástico para aplicaciones industriales. Rango de medición de 0÷1 a 0÷40 bar - doble escala bar/psi. Clase de precisión 1,6. Otras escalas y conexiones bajo pedido.

Es conforme con la norma EN 837-1.

Código	Escala	Conexiones	Cant.	PVP/€
PZFEB310118LF	0÷1 bar/psi	R1/4	100	11,30
PZFEB310218LF	0÷1.6 bar/psi	R1/4	100	11,30
PZFEB320318LF	0÷2.5 bar/psi	R1/4	10	8,00
PZFEB320418LF	0÷4 bar/psi	R1/4	10	8,00
PZFEB320618LF	0÷6 bar/psi	R1/4	10	8,00
PZFEB321018LF	0÷10 bar/psi	R1/4	10	8,00
PZFEB321218LF	0÷12 bar/psi	R1/4	10	8,00
PZFEB321618LF	0÷16 bar/psi	R1/4	10	8,00
PZFEB322018LF	0÷20 bar/psi	R1/4	100	8,00
PZFEB322518LF	0÷25 bar/psi	R1/4	100	8,00
PZFEB324018LF	0÷40 bar/psi	R1/4	100	8,00

Para las dimensiones véase el catálogo técnico

### M3A-ABS 80



Manómetro DN 80 con acoplamiento trasero y caja en plástico para aplicaciones industriales. Clase de precisión 1,6. Códigos y precios bajo pedido.

Es conforme con la norma EN 837-1.

Código	Escala	Conexiones	Cant.	PVP/€
	0-2.5 bar	G3/8B	1	14,90
	0-4 bar	G3/8B	1	14,90
PB4206BC00	0-6 bar	G3/8B	1	14,90
	0-10 bar	G3/8B	1	14,90
PB4216BC00	0-16 bar	G3/8B	1	14,90
PB4225BC00	0-25 bar	G3/8B	1	14,90

### M1-80/T1



Manómetro DN 80 con acoplamiento radial, caja en acero pintado y aro cromado para aplicaciones industriales, especialmente **con vapor**. Rango de medición de 0÷2,5 a 0÷25 bar. Clase de precisión 1,6. Otras escalas y conexiones bajo pedido.

Es conforme con la norma EN 837-1.

Código	Escala	Conexiones	Cant.	PVP/€
PA4803BK00	0÷2,5 bar	G3/8B	1	20,90
PA4804BK00	0÷4 bar	G3/8B	1	20,90
PA4806BK00	0÷6 bar	G3/8B	1	20,90
PA4810BK00	0÷10 bar	G3/8B	1	20,90
PA4816BK00	0÷16 bar	G3/8B	1	20,90
PA4825BK00	0÷25 bar	G3/8B	1	20,90

Para las dimensiones véase el catálogo técnico

### M1-100/T1



Manómetro DN 100 con acoplamiento radial, caja en acero pintado y aro cromado para aplicaciones industriales, especialmente **con vapor**. Rango de medición de 0÷2,5 a 0÷25 bar. Clase de precisión 1,6. Otras escalas y conexiones bajo pedido.

Es conforme con la norma EN 837-1.

Código	Escala	Conexiones	Cant.	PVP/€
PA5803BL00	0÷2,5 bar	G1/2B	1	27,60
PA5804BL00	0÷4 bar	G1/2B	1	27,60
PA5806BL00	0÷6 bar	G1/2B	1	27,60
PA5810BL00	0÷10 bar	G1/2B	1	27,60
PA5816BL00	0÷16 bar	G1/2B	1	27,60
PA5825BL00	0÷25 bar	G1/2B	1	27,60

Para las dimensiones véase el catálogo técnico



## MC1-150



Manómetros de muestra con acoplamiento radial y caja en acero AISI 316 para la regulación y el control de otros manómetros o para mediciones de laboratorio.

Disponibles en los modelos DN 150 y DN 200 para clases de precisión de 0,25 y 0,5 y escalas de lectura hasta 1000 bar.

Códigos, precios, accesorios y certificados de regulación LAT (ex SIT) disponibles bajo pedido.

Código e Cl.0,5	Código Cl.0,25	Escala	Conexiones	Cant.	PVP/€ Cl.0,5	PVP/€ Cl.0,25
<b>PW00035100</b>	PW00035101	0-2.5 bar M	G1/2B	1	611,30	791,10
	PW00045100	0-4 bar M	G1/2B	1	611,30	791,10
<b>PW000651</b>	PW00065100	0-6 bar M	G1/2B	1	611,30	791,10
<b>PW001051</b>	PW00105100	0-10 bar M	G1/2B	1	611,30	791,10
<b>PW00165100</b>	PW00165101	0-16 bar M	G1/2B	1	611,30	791,10
<b>PW00255100</b>	PW00255101	0-25 bar M	G1/2B	1	611,30	791,10
<b>PW004051</b>	PW00405100	0-40 bar M	G1/2B	1	611,30	791,10

<b>Código</b> DCERTAR002	Certificado de verificación SIT	<i>Test certificate</i>	<b>Precio neto</b> €/cad bajo pedido
<b>Código</b> bajo pedido	Certificado de verificación SIT ACCREDIA	<i>Test certificate</i>	<b>Precio neto</b> €/cad bajo pedido
<b>Código</b> DCERTAR004	Recalibración + Certificado de verificación SIT	<i>Re-calibration + Test certificate</i>	<b>Precio neto</b> €/cad bajo pedido

## MX1-63



Manómetros de tubo Bourdon en acero inoxidable de la Serie MX1, para aplicaciones industriales especiales, industria química, alimentaria y naval.

Son completamente de acero inoxidable en seco, DN 63-100 mm, con acoplamiento radial.

Rango de medición en vacío -1/0 de alta presión hasta 1000 bar (DN 63).

Límites de temperatura del fluido: de -30°C a +400°C.

Clase de precisión 1,6 (DN 63).

**Son conformes con la norma EN 837-1.**

Código	Escala	Conexiones	Cant.	PVP/€
<b>PZ6A3503BJ00</b>	0-2.5 bar	G1/4B	1	80,90
<b>PZ6A3504BJ00</b>	0-4 bar	G1/4B	1	80,90
<b>PZ6A3506BJ00</b>	0-6 bar	G1/4B	1	80,90
<b>PZ6A3510BJ00</b>	0-10 bar	G1/4B	1	80,90
<b>PZ6A3516BJ00</b>	0-16 bar	G1/4B	1	80,90
<b>PZ6A3525BJ00</b>	0-25 bar	G1/4B	1	80,90
<b>PZ6A3540BJ00</b>	0-40 bar	G1/4B	1	80,90

## MX1-100



Manómetros de tubo Bourdon en acero inoxidable de la Serie MX1, para aplicaciones industriales especiales, industria química, alimentaria y naval.

Son completamente de acero inoxidable en seco, DN 63-100-160 mm, con acoplamiento radial.

Rango de medición en vacío -1/0 de alta presión hasta 4000 bar (DN 100).

Límites de temperatura del fluido: de -30°C a +400°C.

Clase de precisión 1.0 (DN 100).

**Son conformes con la norma EN 837-1.**

Código	Escala	Conexiones	Cant.	PVP/€
<b>PZ6A5503BL00</b>	0-2.5 bar	G1/2B	1	138,30
<b>PZ6A5504BL00</b>	0-4 bar	G1/2B	1	138,30
<b>PZ6A5506BL00</b>	0-6 bar	G1/2B	1	138,30
<b>PZ6A5510BL00</b>	0-10 bar	G1/2B	1	138,30
<b>PZ6A5516BL00</b>	0-16 bar	G1/2B	1	138,30
<b>PZ6A5525BL00</b>	0-25 bar	G1/2B	1	138,30
<b>PZ6A5540BL00</b>	0-40 bar	G1/2B	1	138,30

## MXG1-63



Manómetros de tubo Bourdon en acero inoxidable de la Serie MXG1, para aplicaciones industriales especiales, industria química, alimentaria y naval. Son de glicerina, completamente de acero inoxidable, DN 63-100 mm, con acoplamiento radial.

Rango de medición en vacío -1/0 de alta presión hasta 1000 bar (DN 63).

Límites de temperatura del fluido: de -10°C a +80°C.

Clase de precisión 1,6 (DN 63).

**Son conformes con la norma EN 837-1.**

Código	Escala	Conexiones	Cant.	PVP/€
PZ6E3503BJ00	0-2.5 bar	G1/4B	1	88,40
PZ6E3504BJ00	0-4 bar	G1/4B	1	88,40
PZ6E3506BJ00	0-6 bar	G1/4B	1	88,40
PZ6E3510BJ00	0-10 bar	G1/4B	1	88,40
PZ6E3516BJ00	0-16 bar	G1/4B	1	88,40
PZ6E3525BJ00	0-25 bar	G1/4B	1	88,40
PZ6E3540BJ00	0-40 bar	G1/4B	1	88,40

## MXG1-100



Manómetros de tubo Bourdon en acero inoxidable de la Serie MXG1, para aplicaciones industriales especiales, industria química, alimentaria y naval.

Son de glicerina, completamente de acero inoxidable, DN 63-100-160 mm, con acoplamiento radial.

Rango de medición en vacío -1/0 de alta presión hasta 4000 bar (DN 100).

Límites de temperatura del fluido: de -10°C a +80°C.

Clase de precisión 1,0 (DN 100-160).

**Son conformes con la norma EN 837-1.**

Código	Escala	Conexiones	Cant.	PVP/€
PZ6E5503BL00	0-2.5 bar	G1/2B	1	157,60
PZ6E5504BL00	0-4 bar	G1/2B	1	157,60
PZ6E5506BL00	0-6 bar	G1/2B	1	157,60
PZ6E5510BL00	0-10 bar	G1/2B	1	157,60
PZ6E5516BL00	0-16 bar	G1/2B	1	157,60
PZ6E5525BL00	0-25 bar	G1/2B	1	157,60
PZ6E5540BL00	0-40 bar	G1/2B	1	157,60

## Manómetros de glicerina para aplicaciones industriales

### MG1-INOX 63



Manómetro de glicerina DN 63 con acoplamiento radial y caja en acero inoxidable para aplicaciones industriales. Rango de medición de 0÷1 a 0÷600 bar - doble escala bar/psi. Clase de precisión 1,6. Otras escalas y conexiones bajo pedido.

**Es conforme con la norma EN 837-1.**

Código	Escala	Conexiones	Cant.	PVP/€
PE340114LF	0÷1 bar/psi	G1/4B	10	17,70
PE340214LF	0÷1.6 bar/psi	G1/4B	100	17,70
PE350314LF	0÷2.5 bar/psi	G1/4B	10	15,10
PE350414LF	0÷4 bar/psi	G1/4B	10	15,10
PE350614LF	0÷6 bar/psi	G1/4B	10	15,10
PE351014LF	0÷10 bar/psi	G1/4B	10	15,10
PE351214LF	0÷12 bar/psi	G1/4B	10	15,10
PE351614LF	0÷16 bar/psi	G1/4B	10	15,10
PE352014LF	0÷20 bar/psi	G1/4B	10	15,10
PE352514LF	0÷25 bar/psi	G1/4B	10	15,10
PE354014LF	0÷40 bar/psi	G1/4B	10	15,10

Para las dimensiones véase el catálogo técnico

**MG1-INOX 100**

Manómetro de glicerina DN 100 con acoplamiento radial y caja en acero inoxidable para aplicaciones industriales. Rango de medición de 0÷1 a 0÷600 bar - doble escala bar/psi. Clase de precisión 1,6. Otras escalas y conexiones bajo pedido.

Es conforme con la norma EN 837-1.

Código	Escala	Conexiones	Cant.	PVP/€
PE540116LF	0÷1 bar/psi	G1/2B	30	69,90
PE540216	0÷1.6 bar/psi	G1/2B	30	69,90
PE550316LF	0÷2.5 bar/psi	G1/2B	1	57,50
PE550416LF	0÷4 bar/psi	G1/2B	1	57,50
PE550616LF	0÷6 bar/psi	G1/2B	1	57,50
PE551016LF	0÷10 bar/psi	G1/2B	1	57,50
PE551216LF	0÷12 bar/psi	G1/2B	1	57,50
PE551616LF	0÷16 bar/psi	G1/2B	1	57,50
PE552016LF	0÷20 bar/psi	G1/2B	30	57,50
PE552516LF	0÷25 bar/psi	G1/2B	1	57,50
PE554016LF	0÷40 bar/psi	G1/2B	1	57,50

Para las dimensiones véase el catálogo técnico

**MG3A-INOX 63**

Manómetro de glicerina DN 63 con acoplamiento trasero y caja en acero inoxidable para aplicaciones industriales. Rango de medición de 0÷1 a 0÷600 bar - doble escala bar/psi.

Clase de precisión 1,6. Otras escalas y conexiones bajo pedido.

Es conforme con la norma EN 837-1.

Código	Escala	Conexiones	Cant.	PVP/€
PF340114LF	0÷1 bar/psi	G1/4B	50	17,90
PF340214LF	0÷1.6 bar/psi	G1/4B	50	17,90
PF350314LF	0÷2.5 bar/psi	G1/4B	5	15,60
PF350414LF	0÷4 bar/psi	G1/4B	5	15,60
PF350614LF	0÷6 bar/psi	G1/4B	5	15,60
PF351014LF	0÷10 bar/psi	G1/4B	5	15,60
PF351214LF	0÷12 bar/psi	G1/4B	5	15,60
PF351614LF	0÷16 bar/psi	G1/4B	5	15,60
PF352014LF	0÷20 bar/psi	G1/4B	5	15,60
PF352514LF	0÷25 bar/psi	G1/4B	5	15,60
PF354014LF	0÷40 bar/psi	G1/4B	5	15,60

Para las dimensiones véase el catálogo técnico

**MG3A-INOX 100**

Manómetro de glicerina DN 100 con acoplamiento trasero y caja en acero inoxidable para aplicaciones industriales. Rango de medición de 0÷1 a 0÷600 bar - doble escala bar/psi.

Clase de precisión 1,6. Otras escalas y conexiones bajo pedido.

Es conforme con la norma EN 837-1.

Código	Escala	Conexiones	Cant.	PVP/€
PF540116LF	0÷1 bar/psi	G1/2B	1	71,10
PF550316LF	0÷2.5 bar/psi	G1/2B	1	68,40
PF550416LF	0÷4 bar/psi	G1/2B	1	68,40
PF550616LF	0÷6 bar/psi	G1/2B	1	68,40
PF551016LF	0÷10 bar/psi	G1/2B	1	68,40
PF551216LF	0÷12 bar/psi	G1/2B	1	68,40
PF551616LF	0÷16 bar/psi	G1/2B	1	68,40
PF552016LF	0÷20 bar/psi	G1/2B	1	68,40
PF552516LF	0÷25 bar/psi	G1/2B	1	68,40
PF554016LF	0÷40 bar/psi	G1/2B	1	68,40

Para las dimensiones véase el catálogo técnico

## MG3B-INOX 63



Manómetro de glicerina con acoplamiento trasero para el montaje en panel, con brida de 3 orificios, para aplicaciones industriales. Caja en acero inoxidable y doble escala bar/psi.

Clase de precisión 1,6. Disponibles incluso en los modelos DN 100 para rangos de medición de 0÷1 a 0÷600 bar, bajo pedido. **Es conforme con la norma EN 837-1.**

Código	Escala	Conexiones	Cant.	PVP/€
<b>PG340114LF</b>	0-1 bar/psi	G1/4B	40	23,10
<b>PG340214</b>	0-1.6 bar/psi	G1/4B	5	23,10
<b>PG350314LF</b>	0-2.5 bar/psi	G1/4B	5	20,50
<b>PG350414LF</b>	0-4 bar/psi	G1/4B	40	20,50
<b>PG350614LF</b>	0-6 bar/psi	G1/4B	5	20,50
<b>PG351014LF</b>	0-10 bar/psi	G1/4B	5	20,50
<b>PG351214LF</b>	0-12 bar/psi	G1/4B	40	20,50
<b>PG351614LF</b>	0-16 bar/psi	G1/4B	5	20,50
<b>PG352014LF</b>	0-20 bar/psi	G1/4B	40	20,50
<b>PG352514LF</b>	0-25 bar/psi	G1/4B	5	20,50
<b>PG354014LF</b>	0-40 bar/psi	G1/4B	5	20,50

## ACCESORIOS PARA MANÓMETROS



### S INOX 63

Soporte de montaje para panel

Código	Conexiones	Cant.	PVP/€	
<b>PMINACC047</b>	Soporte para montaje en panel	MG3A-INOX	1	2,60



### 403/RF

Grifo portamanómetro con brida de control de Ø 40 mm. PN 16.

**Es conforme con los requisitos técnicos INAIL (ex ISPESL).**

Código	Conexiones	Cant.	PVP/€
<b>403R14</b>	G1/4B	1	13,00
<b>403R38</b>	G3/8B	1	14,20
<b>403R12</b>	G1/2B	1	16,60

Para las dimensiones véase el catálogo técnico



### RS

Grifo portamanómetro. PN 5.

Código	Conexiones	Cant.	PVP/€
<b>PZ112000</b>	G1/4B	1	7,70
<b>PZ122000</b>	G3/8B	1	8,00
<b>PZ132000</b>	G1/2B	1	8,50

Para las dimensiones véase el catálogo técnico



### RFX

Grifo portamanómetro de ACERO INOXIDABLE con brida de control ø 40mm. PN 210.

Código	Conexiones	Cant.	PVP/€
<b>PZ11010000</b>	G1/4B	1	344,00
<b>PZ12010000</b>	G3/8B	1	350,00
<b>PZ13010000</b>	G1/2B	1	360,00

**RP**

Grifo portamanómetro niquelado con botón para manómetros de membrana de la serie MP1. PN 4.

Código	Conexiones	Cant.	PVP/€
<b>PZ111000</b>	G1/4B	1	17,20
<b>PZ121000</b>	G3/8B	1	18,30
<b>PZ131000</b>	G1/2B	1	21,10

Para las dimensiones véase el catálogo técnico

**407D/SRN**

Serpentín amortiguador en cobre niquelado para manómetro e hidrómetros. PN 25. Acoplamiento macho-hembra. Disponible bajo pedido el modelo G1/2B inox PN100.



Código	Conexiones	Cant.	PVP/€
<b>407D14</b>	G1/4B	1	10,90
<b>407D38</b>	G3/8B	1	13,10
<b>407D12</b>	G1/2B	1	16,90

Para las dimensiones véase el catálogo técnico

**SRX**

Serpentín amortiguador en acero inoxidable para manómetros. PN 100. Conexiones macho-hembra.



Código	Conexiones	Cant.	PVP/€
<b>PZ16100000</b>	G1/2B	1	75,20

**ACCESORIOS PARA MANÓMETROS****VR**

Válvula de retención con junta blanda. PN 10. Acoplamiento macho-hembra.



Código	Conexiones	Cant.	PVP/€
<b>0329008</b>	G1/4B x G1/4B	1	PVP/€
<b>0329010</b>	G3/8B x G3/8B	1	2,90
<b>PZ04000D00</b>	G1/2B x G1/4B	1	3,70
<b>0329015</b>	G1/2B x G1/2B	1	3,80

Para las dimensiones véase el catálogo técnico

**AM**

Amortiguador en latón con acoplamiento macho-hembra.



Código	Conexiones	Cant.	PVP/€
<b>PZ010000</b>	G1/4B	1	18,40
<b>PZ020000</b>	G3/8B	1	21,40
<b>PZ030000</b>	G1/2B	1	22,20

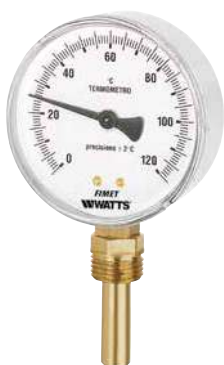
Para las dimensiones véase el catálogo técnico

## Capítulo 4.2

# TERMÓMETROS

## Termómetros bimetálicos para instalaciones

### TBR-80/VE



Termómetro bimetálico DN 80 con acoplamiento radial y caja en acero cromado para instalaciones de calefacción. Se suministra con vaina en latón, fijación con O-ring. Clase de precisión 2. Modelos con escala 0÷200°C y 0÷140°C.

Es conforme con la norma EN 13190.

Código	Vaina	Escala	Conexiones	Cant.	PVP/€
<b>PT8A507006</b>	50mm	0÷120°C	G1/2B	1	24,60
<b>PT8A987002</b>	75mm	-30÷50°C	G1/2B	1	25,50
<b>PT8A447001</b>	75mm	0÷60°C	G1/2B	1	25,50
<b>PT8B987002</b>	100mm	-30÷50°C	G1/2B	1	27,90
<b>PT8B447003</b>	100mm	0÷60°C	G1/2B	1	27,90
<b>PT8B507005</b>	100mm	0÷120°C	G1/2B	1	27,10

Para las dimensiones véase el catálogo técnico

### TBC-33



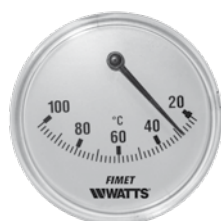
Termómetro bimetálico DN 33 con acoplamiento trasero y caja en acero cromado para instalaciones de calefacción de suelo. Clase de precisión 2.

Es conforme con la norma EN 13190.

Código	Vaina	Escala	Conexiones	Cant.	PVP/€
	8,5mm	0÷50°C	ø 15	250	6,60
<b>PTAM440000</b>	8,5mm	0÷60°C	ø 15	250	6,60
	8,5mm	0÷70°C	ø 15	250	6,60
<b>PTAM450003</b>	8,5mm	0÷80°C	ø 15	250	6,60
	8,5mm	0÷100°C	ø 15	250	6,60
<b>PTAM450002</b>	8,5mm	0÷80°C	ø 12	250	6,60

Para las dimensiones véase el catálogo técnico

### TBE-63VE



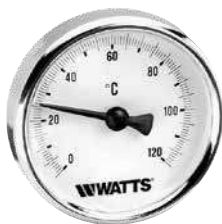
Termómetro bimetálico DN 63 con acoplamiento trasero y caja en acero cromado para instalaciones de calefacción de suelo. Clase de precisión 2.

Es conforme con la norma EN 13190.

Código	Vaina	Escala	Conexiones	Cant.	PVP/€
<b>PT6A499002</b>	13,5mm	20÷100°C		100	8,00
	13,5mm	0÷80°C		100	8,00
	13,5mm	0÷100°C		100	8,00

Para las dimensiones véase el catálogo técnico



**TB-63**


Termómetro bimetalico DN 63 con acoplamiento trasero, caja en acero cincado y aro cromado para instalaciones de calefacción. Se suministra con vaina en latón, fijación con tornillo. Clase de precisión 2. Modelos con escala 0÷120°C y 0÷140°C.

Es conforme con la norma EN 13190.

Código	Vaina	Escala	Conexiones	Cant.	PVP/€
<b>PT309870</b>	50mm	-30÷50°C	G1/2B	25	8,80
<b>PT304470</b>	50mm	0÷60°C	G1/2B	25	8,80
<b>PT305070</b>	50mm	0÷120°C	G1/2B	25	7,80
<b>PT30587001</b>	50mm	0÷200°C	G1/2B	50	8,80
<b>PT30607000</b>	50mm	0÷250°C	G1/2B	50	8,80
<b>PT306470</b>	50mm	0÷350°C	G1/2B	50	8,80
<b>PT31987001</b>	100mm	-30÷50°C	G1/2B	25	11,00
<b>PT31447001</b>	100mm	0÷60°C	G1/2B	25	11,00
<b>PT315070</b>	100mm	0÷120°C	G1/2B	25	9,90
<b>PT31587001</b>	100mm	0÷200°C	G1/2B	50	11,00
<b>PT31607001</b>	100mm	0÷250°C	G1/2B	50	11,00

Para las dimensiones véase el catálogo técnico  
Otras escaleras y longitudes espiga bajo pedido

**TB-63/VE**


Termómetro bimetalico DN 63 con acoplamiento trasero y caja en acero cincado para instalaciones de calefacción. Se suministra con vaina en latón, fijación con tornillo. Clase de precisión 2. Modelos con escala 0÷120°C y 0÷140°C.

Es conforme con la norma EN 13190.

Código	Vaina	Escala	Conexiones	Cant.	PVP/€
<b>PT3A447002</b>	50mm	0÷60°C	G1/2B	25	8,70
<b>PT3A507009</b>	50mm	0÷120°C	G1/2B	25	7,60
<b>PT3B507005</b>	100mm	0÷120°C	G1/2B	25	9,80
<b>PT3C507001</b>	150mm	0÷120°C	G1/2B	50	11,80

Para las dimensiones véase el catálogo técnico  
Otras escaleras y longitudes espiga bajo pedido

**TB-80**


Termómetro bimetalico DN 80 con acoplamiento trasero, caja en acero cincado y aro cromado para instalaciones de calefacción. Se suministra con vaina en latón, fijación con tornillo. Clase de precisión 2. Modelos con escala 0÷120 °C y 0÷140 °C.

Es conforme con la norma EN 13190.

Código	Vaina	Escala	Conexiones	Cant.	PVP/€
<b>PT409870</b>	50mm	-30÷50°C	G1/2B	25	9,30
<b>PT404470</b>	50mm	0÷60°C	G1/2B	25	9,30
<b>PT405070</b>	50mm	0÷120°C	G1/2B	25	8,40
<b>PT406170</b>	50mm	0÷200°C	G1/2B	50	9,30
<b>PT419870</b>	100mm	-30÷50°C	G1/2B	25	11,60
<b>PT414470</b>	100mm	0÷60°C	G1/2B	25	11,60
<b>PT41457001</b>	100mm	0÷80°C	G1/2B	50	11,60
<b>PT415070</b>	100mm	0÷120°C	G1/2B	25	9,90
<b>PT415870</b>	100mm	0÷200°C	G1/2B	50	11,60
<b>PT42507004</b>	100mm	0÷120°C	G1/2B	32	13,10

Para las dimensiones véase el catálogo técnico  
Otras escaleras y longitudes espiga bajo pedido



## TB-80/VE



Termómetro bimetalico DN 80 con acoplamiento trasero y caja en acero cincado para instalaciones de calefacción. Se suministra con vaina en latón, fijación con tornillo. Clase de precisión 2. Modelos con escala 0÷120°C y 0÷140°C.

Es conforme con la norma EN 13190.

Código	Vaina	Escala	Conexiones	Cant.	PVP/€
<b>PT4A987003</b>	50mm	-30÷50°C	G1/2B	25	8,90
<b>PT4A447004</b>	50mm	0÷60°C	G1/2B	25	8,90
<b>PT4A507011</b>	50mm	0÷120°C	G1/2B	25	8,20
<b>PT4B987002</b>	100mm	-30÷50°C	G1/2B	25	11,10
<b>PT4B447003</b>	100mm	0÷60°C	G1/2B	25	11,10
<b>PT4B507005</b>	100mm	0÷120°C	G1/2B	25	9,80
<b>PT4C507001</b>	150mm	0÷120°C	G1/2B	32	12,80
<b>PT4D447000</b>	200mm	0÷60°C	G1/2B	20	13,70

Para las dimensiones véase el catálogo técnico  
Otras escaleras y longitudes espiga bajo pedido

## TB-100



Termómetro bimetalico DN 80 con acoplamiento trasero, caja en acero cincado y **aro cromado** para instalaciones de calefacción. Se suministra con vaina en latón, fijación con tornillo. Clase de precisión 2. Modelos con escala 0÷120°C y 0÷140°C.

Es conforme con la norma EN 13190.

Código	Vaina	Escala	Conexiones	Cant.	PVP/€
<b>PT509870</b>	50mm	-30÷50°C	G1/2B	16	13,60
<b>PT504470</b>	50mm	0÷60°C	G1/2B	16	13,60
<b>PT505070</b>	50mm	0÷120°C	G1/2B	16	12,50
<b>PT505870</b>	50mm	0÷200°C	G1/2B	32	13,60
<b>PT519870</b>	100mm	-30÷50°C	G1/2B	16	16,60
<b>PT514470</b>	100mm	0÷60°C	G1/2B	16	16,60
<b>PT515070</b>	100mm	0÷120°C	G1/2B	16	15,60
<b>PT515870</b>	100mm	0÷200°C	G1/2B	32	16,60

Para las dimensiones véase el catálogo técnico  
Otras escaleras y longitudes espiga bajo pedido

## TB-100/VE



Termómetro bimetalico DN 100 con acoplamiento trasero y caja en acero cincado para instalaciones de calefacción. Se suministra con vaina en latón, fijación con tornillo. Clase de precisión 2. Modelos con escala 0÷120°C y 0÷140°C.

Es conforme con la norma EN 13190.

Código	Vaina	Escala	Conexiones	Cant.	PVP/€
<b>PT5A987002</b>	50mm	-30÷50°C	G1/2B	16	13,10
<b>PT5A447003</b>	50mm	0÷60°C	G1/2B	16	13,10
<b>PT5A507006</b>	50mm	0÷120°C	G1/2B	16	12,30
<b>PT5B987002</b>	100mm	-30÷50°C	G1/2B	16	16,10
<b>PT5B447003</b>	100mm	0÷60°C	G1/2B	16	16,10
<b>PT5B507006</b>	100mm	0÷120°C	G1/2B	16	15,40

Para las dimensiones véase el catálogo técnico  
Otras escaleras y longitudes espiga bajo pedido

**TBX-63**


Termómetro bimetalico DN 63 con acoplamiento trasero, caja y vástago en acero inoxidable para instalaciones industriales. Rango de medición de 0-60 a 160°C / de -20 a +60°C. Longitudes del vástago 63-100-150mm, sin vaina. Clase de precisión 1 conforme con la norma DIN16203. **Es conforme con la norma EN 60529.**

Código	Vaina	Escala	Cant.	PVP/€
<b>PZ6T36460000</b>	63	-20+60 °C	1	76,00
<b>PZ6T364401</b>	63	0-60 °C	1	76,00
<b>PZ6T365001</b>	63	0-120 °C	1	76,00
<b>PZ6T36540001</b>	63	0-160 °C	1	76,00
	100	-20+60 °C	1	79,00
	100	0-60 °C	1	79,00
<b>PZ6T375001</b>	100	0-120 °C	1	79,00
	100	0-160 °C	1	79,00
<b>PZ6T38460000</b>	150	-20+60 °C	1	83,00
	150	0-60 °C	1	83,00
	150	0-120 °C	1	83,00
	150	0-160 °C	1	83,00

**TBX-80**


Termómetro bimetalico DN 80 con acoplamiento trasero, caja y vástago en acero inoxidable para instalaciones industriales. Rango de medición de 0-60 a 160°C / de -20 a +60°C. Longitudes del vástago 63-100-150mm, sin vaina. Clase de precisión 1 conforme con la norma DIN16203. **Es conforme con la norma EN 60529.**

Código	Vaina	Escala	Cant.	PVP/€
<b>PZ6T45460000</b>	63	-20+60 °C	1	92,00
<b>PZ6T464401</b>	63	0-60 °C	1	92,00
<b>PZ6T4550000</b>	63	0-120 °C	1	92,00
<b>PZ6T46540000</b>	63	0-160 °C	1	92,00
<b>PZ6T46460001</b>	100	-20+60 °C	1	96,00
	100	0-60 °C	1	96,00
<b>PZ6T41507000</b>	100	0-120 °C	1	96,00
	100	0-160 °C	1	96,00
	150	-20+60 °C	1	100,00
	150	0-60 °C	1	100,00
<b>PZ6T42507000</b>	150	0-120 °C	1	100,00
	150	0-160 °C	1	100,00
<b>PZ6T46460000</b>	200	-20+60 °C	1	104,00
	200	0-60 °C	1	104,00
	200	0-120 °C	1	104,00
	200	0-160	1	104,00

**TBX-100**


Termómetro bimetalico DN 100 con acoplamiento trasero, caja y vástago en acero inoxidable para instalaciones industriales. Rango de medición de 0-60 a 160°C / de -20 a +60°C. Longitudes del vástago 63-100-150-200mm, sin vaina. Clase de precisión 1 conforme con la norma DIN16203. **Es conforme con la norma EN 60529.**

Código	Vaina	Escala	Cant.	PVP/€
<b>PZ6T56460000</b>	63	-20+60 °C	1	98,00
<b>PZ6T56440000</b>	63	0-60 °C	1	98,00
<b>PZ6T55500000</b>	63	0-120 °C	1	98,00
<b>PZ6T56545000</b>	63	0-160 °C	1	98,00
<b>PZ6T56960001</b>	100	-20+60 °C	1	102,00
<b>PZ6T51440001</b>	100	0-60 °C	1	102,00
<b>PZ6T51507000</b>	100	0-120 °C	1	102,00
<b>PZ6T51547000</b>	100	0-160 °C	1	102,00
	150	-20+60 °C	1	106,00
	150	0-60 °C	1	106,00
	150	0-120 °C	1	106,00
<b>PZ6T57547000</b>	150	0-160 °C	1	106,00
<b>PZ6T58969001</b>	200	-20+60 °C	1	110,00
	200	0-60 °C	1	110,00
	200	0-120 °C	1	110,00
	200	0-160 °C	1	110,00

Otras escaleras y longitudes espiga bajo pedido

G



Vainas en latón para termómetros de las series TB y TBR.

Código	Descripción	Conexiones	Cant.	PVP/€
PGUAOTT011	G-30 per TB - Vaina da 30mm	G3/8B	1	2,90
PGUAOTT002	G-50 per TB - Vaina da 50mm	G1/2B	1	2,90
PGUAOTT005	G-100 per TB - Vaina da 100mm	G1/2B	1	5,40
PGUAOTT006	G-150 per TB - Vaina da 150mm	G1/2B	1	11,30
PGUAOTT007	G-200 per TB - Vaina da 200mm	G1/2B	1	12,20
PGUAOTT008	G-300 per TB - Vaina da 300mm	G1/2B	1	13,60
PGUAOTT019	G-50 per TBR - Vaina da 50mm	G1/2B	1	2,90
PGUAOTT023	G-75 per TBR - Vaina da 75mm	G1/2B	1	5,60
PGUAOTT020	G-100 per TBR - Vaina da 100mm	G1/2B	1	5,90

Para las dimensiones véase el catálogo técnico

G-INOX



Vainas en acero inoxidable AISI 304 para termómetros de las series TB y TBX.

Código	Descripción	Conexiones	Cant.	PVP/€
PGUAINX006	G-INOX per TB - Vaina 50	G1/2B	1	32,10
PGUAINX004	G-INOX per TB - Vaina 100	G1/2B	1	40,50
PGUAINX013	G-INOX per TB - Vaina 150	G1/2B	1	42,60
PGUAINX011	G-INOX per TB - Vaina 200	G1/2B	1	43,70
PGUAINX003	G-INOX per TBX - Vaina 63	G1/2B	1	43,00
PGUAINX014	G-INOX per TBX - Vaina 100	G1/2B	1	42,60
PGUAINX005	G-INOX per TBX - Vaina 150	G1/2B	1	43,70
PGUAINX001	G-INOX per TBX - Vaina 200	G1/2B	1	45,00

Para las dimensiones véase el catálogo técnico

TCM-63



Termómetro bimetalico de contacto DN 63 con caja en acero pintado y muelle de fijación para tuberías de Ø 30 mm a Ø 65 mm. Clase de precisión 2.

Es conforme con la norma EN 13190.

Código	Escala	Conexiones	Cant.	PVP/€
PT05507007	0÷120°C	muelle	10	6,60

Para las dimensiones véase el catálogo técnico

TCF-63



Termómetro bimetalico de contacto DN 63 con caja en acero pintado y abrazadera de fijación en acero para tuberías de Ø 30 mm a Ø 76 mm. Clase de precisión 2.

Es conforme con la norma EN 13190.

Código	Escala	Conexiones	Cant.	PVP/€
PT06507004	0÷120°C	abrazadera	10	7,90

Para las dimensiones véase el catálogo técnico

## Termómetros y accesorios para el tubo de humos

### TB-63/HUMO



Termómetro bimetalico DN 63 con acoplamiento trasero, caja en acero cincado y aro cromado para la medición de la temperatura de los humos (pirómetro). Rango de medición 0÷500°C.

Código	Vaina	Escala	Cant.	PVP/€
<b>PT36687004</b>	100mm	0÷500°C	25	9,20
<b>PT37687005</b>	150mm	0÷500°C	25	11,80
<b>PT38687006</b>	200mm	0÷500°C	20	12,00
<b>PT39687006</b>	300mm	0÷500°C	16	12,30

Para las dimensiones véase el catálogo técnico

### MC



Muelle COOP de fijación para termómetros TB.

Código	Cant.	PVP/€
<b>PMINACC037</b>	1	0,90

Para las dimensiones véase el catálogo técnico

### MCL



Muelle CLIP de fijación para termómetros TB.

Código	Cant.	PVP/€
<b>PMINACC049</b>		0,75

Para las dimensiones véase el catálogo técnico

### SC



Soporte canal para la fijación de los termómetros TB.

Código	Cant.	PVP/€
<b>PMINACC034</b>	1	2,50

Para las dimensiones véase el catálogo técnico

## Termómetros de vidrio

### TV



Termómetro de vidrio con acoplamiento recto y bulbo de xileno. Rango de medición:  $-10 \div 120^{\circ}\text{C}$ . Clase de precisión 2.

Código	Longitud	Bulbo	Escala	Cant.	PVP/€
PZ185070	200mm	35mm	$-10 \div 120^{\circ}\text{C}$	10	12,00
PZ205070	250mm	35mm	$-10 \div 120^{\circ}\text{C}$	10	14,40
PZ225070	300mm	50mm	$-10 \div 120^{\circ}\text{C}$	10	17,70

Para las dimensiones véase el catálogo técnico

### C



Funda recta en latón con vaina para termómetros de vidrio de la serie TV.

Código	Longitud	Bulbo	Conexiones	Cant.	PVP/€
PZ050000	200mm	45mm	1/2"	10	15,10
PZ060000	250mm	45mm	1/2"	10	16,30

Para las dimensiones véase el catálogo técnico

### TVA



Termómetro de vidrio con acoplamiento en escuadra y bulbo de xileno. Rango de medición:  $-10 \div 120^{\circ}\text{C}$ . Clase de precisión 2.

Código	Longitud	Bulbo	Escala	Cant.	PVP/€
PZ265070	200mm	45mm	$-10 \div 120^{\circ}\text{C}$	10	22,70
PZ275070	250mm	45mm	$-10 \div 120^{\circ}\text{C}$	10	23,30

Para las dimensiones véase el catálogo técnico

### CA



Funda en escuadra de latón con vaina para termómetros de vidrio de la serie TVA.

Código	Longitud	Conexiones	Cant.	PVP/€
PZ080000	200mm	1/2"	10	19,90
PZ090000	250mm	1/2"	10	21,10

Para las dimensiones véase el catálogo técnico

### TID



Termómetro de inmersión con acoplamiento recto, cuerpo en aluminio y vaina en latón PN 16. Rango de medición:  $0 \div 120^{\circ}\text{C}$  o  $-30 \div 50^{\circ}\text{C}$ . Clase de precisión 1.

Es conforme con la norma DIN 16185.

Código	Bulbo/Conexiones	Escala	Cant.	PVP/€
0307503	63mm/1/2"	$0 \div 120^{\circ}\text{C}$	20	49,10
0307510	100mm/1/2"	$0 \div 120^{\circ}\text{C}$	20	50,70
0307603	63mm/1/2"	$-30 \div 50^{\circ}\text{C}$	20	49,10
0307610	100mm/1/2"	$-30 \div 50^{\circ}\text{C}$	20	50,70

Para las dimensiones véase el catálogo técnico

### TIS



Termómetro de inmersión con acoplamiento en escuadra, cuerpo en aluminio y vaina en latón PN 16. Rango de medición:  $0 \div 120^{\circ}\text{C}$  o  $-30 \div 50^{\circ}\text{C}$ . Clase de precisión 1.

Es conforme con la norma DIN 16186.

Código	Bulbo/Conexiones	Escala	Cant.	PVP/€
0307703	63mm/1/2"	$0 \div 120^{\circ}\text{C}$	20	54,50
0307710	100mm/1/2"	$0 \div 120^{\circ}\text{C}$	20	52,10
0307803	63mm/1/2"	$-30 \div 50^{\circ}\text{C}$	20	55,80
0307810	100mm/1/2"	$-30 \div 50^{\circ}\text{C}$	20	55,80

Para las dimensiones véase el catálogo técnico

**Capítulo 4.3****TERMOMANÓMETROS****TIRM-ABS 80**

Termomanómetro DN 80 con acoplamiento radial, caja en plástico y puntero rojo para instalaciones de calefacción. Clase de precisión de la presión 2,5 - Clase de precisión de la temperatura 2.

Código	Escala	conexiones	Cant.	PVP/€
<b>PL4203VD01</b>	0÷2.5 bar/0÷120°C	G1/2B	1	27,60
<b>PL4204BD03</b>	0÷4 bar/0÷120°C	G1/2B	1	27,60
<b>PL4206BD03</b>	0÷6 bar/0÷120°C	G1/2B	1	27,60

Para las dimensiones véase el catálogo técnico

**TIM-ABS 63**

Termomanómetro DN 63 con acoplamiento trasero, caja en plástico y puntero rojo para instalaciones de calefacción. Clase de precisión de la presión 2,5 - Clase de precisión de la temperatura 2.

Código	Escala	conexiones	Cant.	PVP/€
<b>PN3204BD01</b>	0÷4 bar/0÷120°C	G1/2B	1	17,20
<b>PN3206VD03</b>	0÷6 bar/0÷120°C	G1/2B	1	17,20

Para las dimensiones véase el catálogo técnico

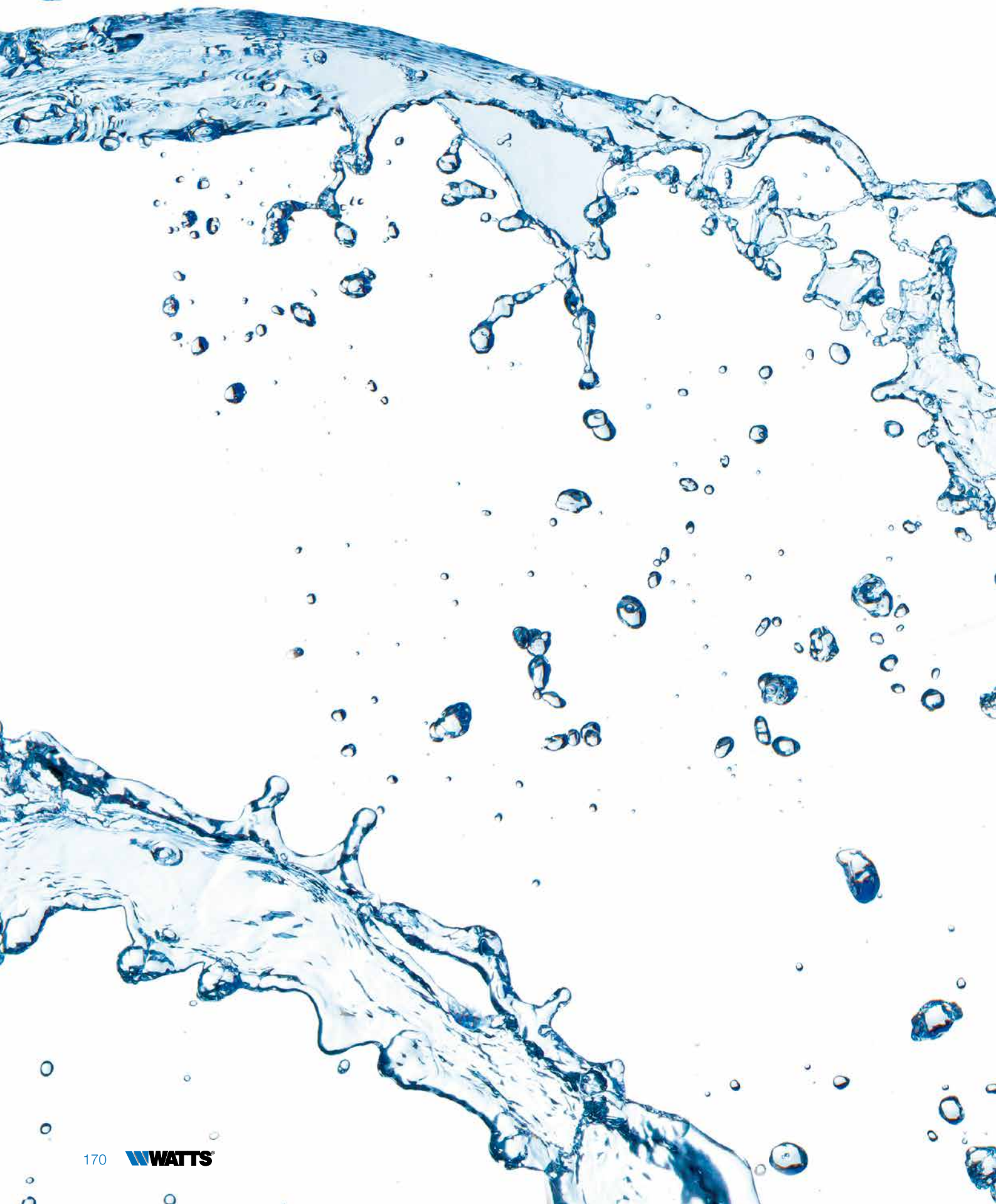
**TIM-ABS 80**

Termomanómetro DN 80 con acoplamiento trasero, caja en plástico y puntero rojo para instalaciones de calefacción. Clase de precisión de la presión 2,5 - Clase de precisión de la temperatura 2.

Código	Escala	conexiones	Cant.	PVP/€
<b>PN4203BD02</b>	0÷2.5 bar/0÷120°C	G1/2B	1	18,80
<b>PN4204BD12</b>	0÷4 bar/0÷120°C	G1/2B	1	18,80
<b>PN4206BD05</b>	0÷6 bar/0÷120°C	G1/2B	1	18,80
<b>PN4210BD00</b>	0÷10 bar/0÷120°C	G1/2B	1	18,80

Para las dimensiones véase el catálogo técnico







# Capítulo 5

## Tuberías flexibles preaisladas

5

**WATTS®**

**MICROFLEX®**



Flexibilidad y rapidez de instalación  
Vaina exterior de doble pared  
10 años de garantía

## Capítulo 5

# TUBERÍAS FLEXIBLES PREAISLADAS

## Microflex

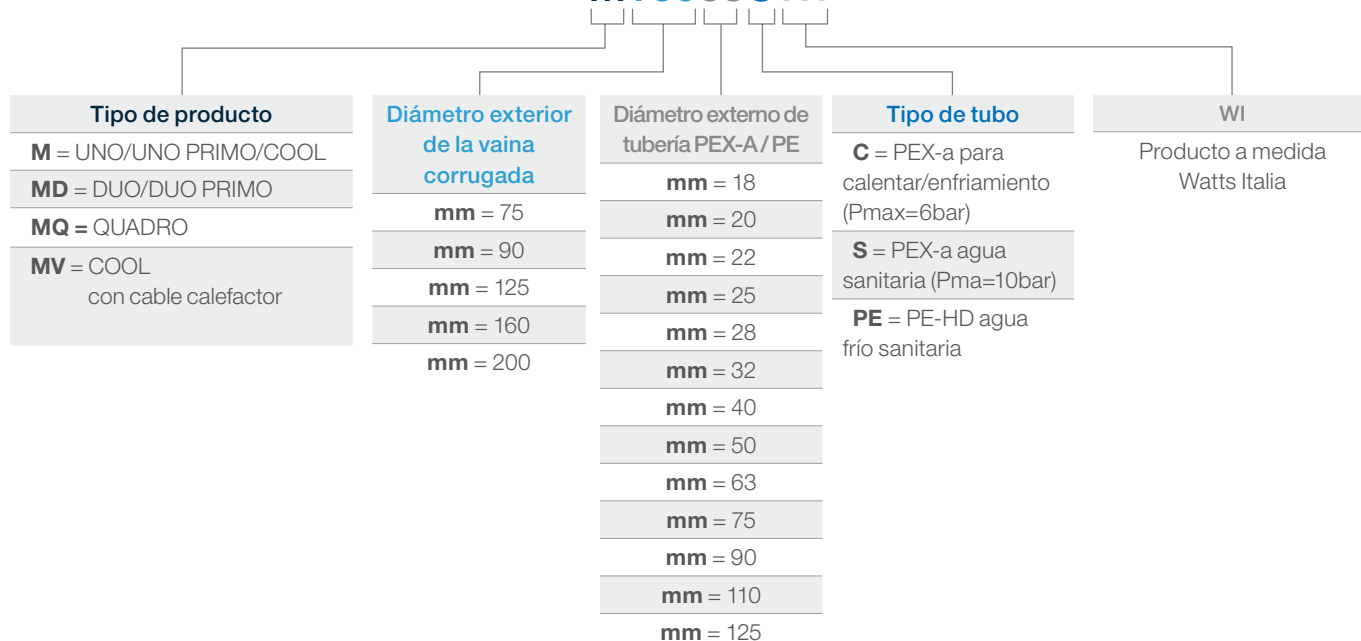
Microflex es un sistema de tuberías flexibles preaisladas para el transporte del fluido en las instalaciones de calefacción y refrigeración centralizadas y para el transporte del agua en las instalaciones sanitarias tanto individuales como para las grandes redes de telecalefacción.

### NOTA TÉCNICA: GUÍA DE SELECCIÓN

APLICACIÓN	LÍQUIDO	TUBO	$\Delta t$ LÍQUIDO MAX	PRESIÓN MAX	GAMA DE PRODUCTOS
	Calefacción (enfriamiento)	PEX-a	-10÷95°C	6 bar	M...CWI MD...CWI MQ
	salud ACS	PEX-a	-10÷95°C	10 bar	M...SWI MD...SWI MQ
	agua frío salud	HDPE	+25°C	16 bar	M(V)...PEWI MD...PEWI
	Enfriamiento	HDPE	-10÷25°C	16 bar	M(V)...PEWI MD...PEWI

### EJEMPLO DE LECTURA DE CÓDIGO

**M16063CWI**



## PROPIEDADES MECÁNICAS Y TÉRMICAS DEL TUBO PEX-A DE ACUERDO CON LAS NORMAS DIN 16892/16893, EN-ISO 15875

Propiedades	Método de ensayo	Unidad	Valor típico
Densidad	DIN 53479	kg/m <sup>3</sup>	938
Módulo de elasticidad (tensional) 20°	DIN 53457	N/mm <sup>2</sup>	600
Resistencia a la tracción 20°C 80°C	DIN 53455	N/mm <sup>2</sup>	≥ 20-26 > 9-13
Carga de rotura 20°C 80°C 140°	DIN 53455	N/mm <sup>2</sup>	≥ 20-26 9-13 1,6-2,0
Alargamiento en el punto de fluencia 20°C 80°C 140°	DIN 53455	%	≥ 400 ≥ 400 ≥ 250
Resistencia al impacto 20°C -20°C	DIN 53453	KJ/m <sup>2</sup> .	Ausencia de roturas Ausencia de roturas
Conductividad térmica	DIN 52612	W/mK	0,35
Expansión lineal 20°C 100°C	DIN 43328	1/K	1,4 X 10 <sup>-4</sup> 2,0 X 10 <sup>-4</sup>
Permeabilidad al oxígeno a 40°C	DIN 4726		≥ 0,1 mg/l x día
Rugosidad equivalente		mm	0,007
DVGW (Asociación alemana del sector de gas y agua)	Documento de trabajo W531		
Resistividad sección transversal	DIN 53482	Ω cm	> 10 <sup>18</sup>
Capacidad térmica específica	DIN 51005	kJ/kg/K	2,3

### MATERIAL AISLANTE

El material aislante utilizado es espuma microcelular de polietileno reticulado.

Además de sus excelentes propiedades aislantes, este material, gracias a su estructura de celda cerrada, absorbe mínimas cantidades de agua. El material se realiza sin utilizar contaminantes como los CFC.



PROPIEDADES DE AISLAMIENTO TÉRMICO	Método de ensayo	Valor	
Densidad	-	ISO 845	30 kg/m <sup>3</sup>
Resistencia a la tracción	longitudinal	ISO 1798	0,30 MPa
	trasversal		0,25 MPa
Elongación en el descanso	longitudinal	ISO 1798	140%
	trasversal		145%
Resistencia a la compresión	10%		16,6 KPa
	25%	ISO 3386-1	35,7 KPa
	50%		94 KPa
Estabilidad térmica		ISO 2796	95° C
Deformación residual 22 h, 25%, 23°	0,5 h	ISO 1856	16,6%
	24h		8,1%
Temperatura de trabajo		da	-80÷110°C
Absorción de agua después de 28 días		DIN ISO 2896	< 3% vol.
Dureza	Shore A	ISO R.868	12
Conductividad térmica 40°C		ASTM C-177	0,0372 W/mK

## MICROFLEX UNO PARA CALEFACCIÓN



Tubería flexible preaislada Microflex para instalaciones de calefacción y refrigeración. Cuenta con un solo tubo interior en PEX-a SDR11 con barrera antidifusión de oxígeno (DIN 4726) y es ideal para fluidos con temperatura desde **-10°C hasta 95°C** y presiones hasta **6 bar**, conforme con la **normativa EN ISO 15875**.

Dispone incluso de aislamiento térmico multicapa de espuma de polietileno reticulado PEX con estructura de celda cerrada y sin CFC y funda exterior corrugada con doble pared de polietileno de alta densidad PE-HD.

Se suministra a medida. Longitud máxima 100mts.

Código	Tubo PEX -a Ø externo espes. mm	DN	Ø vaina externa mm	Peso por metro kg	Radio de curvatura cm	PN	€/metro
<b>M7525CWI</b>	25/2.3	20	75	0,68	20	6	39,90
<b>M9032CWI</b>	32/2.9	25	90	1,00	25	6	43,90
<b>M12525CWI</b>	25/2.3	20	125	1,32	30	6	57,10
<b>M12532CWI</b>	32/2.9	25	125	1,48	30	6	62,50
<b>M16032CWI</b>	32/2.9	25	160	1,96	35	6	78,40
<b>M16040CWI</b>	40/3.7	32	160	2,32	35	6	81,10
<b>M16050CWI</b>	50/4.6	40	160	2,48	45	6	89,00
<b>M16063CWI</b>	63/5.8	50	160	2,78	55	6	103,60
<b>M20075CWI</b>	75/6.8	65	200	4,16	80	6	135,60
<b>M20090CWI</b>	90/8.2	75	200	4,73	110	6	154,10
<b>M200110CWI</b>	110/10	90	200	5,64	120	6	180,70
<b>M200125CWI</b>	125/11.4	100	200	6,00	140	6	220,60

## ACCESORIOS



Tubos	tapas para el polvo		Terminal en EPDM para Microflex UNO		unión MJ341			Punto fijo		
	Código	PVP/€	Código	PVP/€	Código	Ø rosca macho	Ø externo tubo mm	PVP/€	Código	PVP/€
<b>M7525CWI</b>	MS7525	12,70	MG751832	69,00	MJ3413425/23	3/4"	25/2.3	30,10	MFP34	16,30
<b>M9032CWI</b>	MS9032	12,70	MG901840	74,00	MJ3414432/29	1"	32/2.9	40,90	MFP44	36,60
<b>M12525CWI</b>	MS12525	12,70	MG1252532	76,30	MJ3413425/23	3/4"	25/2.3	30,10	MFP34	16,30
<b>M12532CWI</b>	MS12532	12,70	MG1252532	76,30	MJ3414432/29	1"	32/2.9	40,90	MFP44	36,60
<b>M16032CWI</b>	MS16032	12,70	MG1603250	86,90	MJ3414432/29	1"	32/2.9	40,90	MFP44	36,60
<b>M16040CWI</b>	MS16040	12,70	MG1603250	86,90	MJ3415440/37	1.1/4"	40/3.7	55,20	MFP54	72,40
<b>M16050CWI</b>	MS16050	12,70	MG1603250	86,90	MJ3416450/46	1.1/2"	50/4.6	73,20	MFP64	93,60
<b>M16063CWI</b>	MS16063	12,70	MG1606390	86,90	MJ341263/58	2"	63/5.8	115,20	MFP2	130,10
<b>M20075CWI</b>	MS20075	12,70	MG20075125	124,70	MJ34121275/68	2.1/2"	75/6.8	169,30	MFP212	195,10
<b>M20090CWI</b>	MS20090	12,70	MG20075125	124,70	MJ341390/82	3"	90/8.2	268,20	MFP3	264,30
<b>M200110CWI</b>	MS200110	12,70	MG20075125	124,70	MJ3414110/10	4"	110/10	371,40	MFP4	498,70
<b>M200125CWI</b>	MS200125	12,70	MG20075125	124,70	MJ3414125/114	4"	125/11.4	581,50	MFP4	498,70

(\*) Alternativamente, terminal termocontraible Serie MK

## MICROFLEX UNO PRIMO PARA CALEFACCIÓN Y REFRIGERACIÓN



Tubería flexible preaislada Microflex para instalaciones de calefacción y refrigeración. Cuenta con un solo tubo interior en PEX-a SDR11 con barrera antidifusión de oxígeno (DIN 4726) y es ideal para fluidos con temperatura desde **-10°C hasta 95°C** y presiones hasta **6 bar**, conforme con la **normativa EN ISO 15875**.

Dispone incluso de aislamiento térmico multicapa de espuma de polietileno reticulado PEX con estructura de celda cerrada y sin CFC y funda exterior corrugada con doble pared de polietileno de alta densidad PE-HD.

Se suministra a medida. Longitud máxima 100mts.

Código	Tubo PEX -a Ø externo espes. mm	DN	Ø vaina externa mm	Peso por metro kg	Radio de curvatura cm	PN	€/metro
<b>M9040CWI</b>	40/3.7	32	90	1,11	30	6	46,50
<b>M12540CWI</b>	40/3.7	32	125	1,72	30	6	55,90
<b>M12550CWI</b>	50/4.6	40	125	1,92	40	6	63,70
<b>M12563CWI</b>	63/5.8	50	125	2,16	50	6	77,10
<b>M16075CWI</b>	75/6.8	65	160	3,2	75	6	113,00
<b>M16090CWI</b>	90/8.2	75	160	3,85	100	6	134,20

5

## ACCESORIOS



Tubos	tapas para el polvo		Terminal en EPDM para Microflex UNO		unión MJ341			Punto fijo		
	Código	PVP/€	Código	PVP/€	Código	Ø rosca macho	Ø externo tubo mm	PVP/€	Código	PVP/€
<b>M9040CWI</b>	MS9040	12,70	MG901840	74,00	MJ3415440/37	1.1/4"	40/3.7	55,20	MFP54	72,40
<b>M12540CWI</b>	MS12540	12,70	MG1254063	82,70	MJ3415440/37	1.1/4"	40/3.7	55,20	MFP54	72,40
<b>M12550CWI</b>	MS12550	12,70	MG1254063	82,70	MJ3416450/46	1.1/2"	50/4.6	73,20	MFP64	93,60
<b>M12563CWI</b>	MS12563	12,70	MG1254063	82,70	MJ341263/58	2"	63/5.8	115,20	MFP2	130,10
<b>M16075CWI</b>	MS16075	12,70	MG1606390	86,90	MJ34121275/68	2.1/2"	75/6.8	169,30	MFP212	195,10
<b>M16090CWI</b>	MS16090	12,70	MG1606390	86,90	MJ341390/82	3"	90/8.2	268,20	MFP3	264,30

(\*) Alternativamente, terminal termocontraíble Serie MK

## MICROFLEX DUO PARA CALEFACCIÓN Y REFRIGERACIÓN



Tubería flexible preaislada Microflex para instalaciones de calefacción y refrigeración. Cuenta con dos tubos interiores en PEX-a SDR11 con barrera antidifusión de oxígeno (DIN 4726) y es ideal para fluidos con temperatura desde **-10°C hasta 95°C** y presiones hasta **6 bar**, conforme con la normativa **EN ISO 15875**.

Dispone incluso de aislamiento térmico multicapa de espuma de polietileno reticulado PEX con estructura de celda cerrada y sin CFC y funda exterior corrugada con doble pared de polietileno de alta densidad PE-HD.

Se suministra a medida. Longitud máxima 100mts.

Código	Tubo PEX -a Ø externo espes. mm	DN	Ø vaina externa mm	Peso por metro kg	Radio de curvatura cm	PN	€/metro
<b>MD16025CWI</b>	25/2.3	20	160	2,21	50	6	83,70
<b>MD16032CWI</b>	32/2.9	25	160	2,41	50	6	87,70
<b>MD16040CWI</b>	40/3.7	32	160	2,63	60	6	95,80
<b>MD20050CWI</b>	50/4.6	40	200	4,03	80	6	127,60
<b>MD20063CWI</b>	63/5.8	50	200	4,64	120	6	152,90

## ACCESORIOS



Tubos	tapas para el polvo		Terminal en EPDM para Microflex DUO		unión MJ341			Punto fijo		
	Código	PVP/€	Código	PVP/€	Código	Ø rosca macho	Ø externo tubo mm	PVP/€	Código	PVP/€
<b>MD16025CWI</b>	MSD16025	12,70	MGD1602550	94,20	MJ3413425/23	3/4"	25/2.3	30,10	MFP34	16,30
<b>MD16032CWI</b>	MSD16032	12,70	MGD1602550	94,20	MJ3414432/29	1"	32/2.9	40,90	MFP44	36,60
<b>MD16040CWI</b>	MSD16040	12,70	MGD1602550	94,20	MJ3415440/37	1.1/4"	40/3.7	55,20	MFP54	72,40
<b>MD20050CWI</b>	MSD20050	12,70	MGD2004063	126,00	MJ3416450/46	1.1/2"	50/4.6	73,20	MFP64	93,60
<b>MD20063CWI</b>	MSD20063	12,70	MGD2004063	126,00	MJ341263/58	2"	63/5.8	115,20	MFP2	130,10

(\*) Alternativamente, terminal termocontraíble Serie MK

## MICROFLEX DUO PRIMO PARA CALEFACCIÓN Y REFRIGERACIÓN



Tubería flexible preaislada Microflex para instalaciones de calefacción y refrigeración. Cuenta con dos tubos interiores en PEX-a SDR11 con barrera antidifusión de oxígeno (DIN 4726) y es ideal para fluidos con temperatura desde **-10°C hasta 95°C** y presiones hasta **6 bar, conforme con la normativa EN ISO 15875**.

Dispone incluso de aislamiento térmico multicapa de espuma de polietileno reticulado PEX con estructura de celda cerrada y sin CFC y funda exterior corrugada con doble pared de polietileno de alta densidad PE-HD.

Se suministra a medida. Longitud máxima 100mts.

Código	Tubo PEX -a Ø externo espes. mm	DN	Ø vaina externa mm	Peso por metro kg	Radio de curvatura cm	PN	€/metro
<b>MD12525CWI</b>	25/2.3	20	125	1,57	30	6	54,50
<b>MD12532CWI</b>	32/2.9	25	125	1,77	30	6	59,90
<b>MD16050CWI</b>	50/4.6	40	160	3,55	50	6	107,60

5

## ACCESORIOS



Tubos	tapas para el polvo		Terminal en EPDM para Microflex DUO		unión MJ341			Punto fijo		
	Código	PVP/€	Código	PVP/€	Código	Ø rosca macho	Ø externo tubo mm	PVP/€	Código	PVP/€
<b>MD12525CWI</b>	MSD12525	12,70	MGD1251832	84,00	MJ3413425/23	3/4"	25/2.3	30,10	MFP34	16,30
<b>MD12532CWI</b>	MSD12532	12,70	MGD1251832	84,00	MJ3414432/29	1"	32/2.9	40,90	MFP44	36,60
<b>MD16050CWI</b>	MSD16050	12,70	MGD1602550	94,20	MJ3416450/46	1.1/2"	50/4.6	73,20	MFP64	93,60

(\*) Alternativamente, terminal termocontraíble Serie MK



## MICROFLEX QUADRO PARA CALEFACCIÓN, REFRIGERACIÓN Y ACS



Tubería flexible preaislada Microflex para instalaciones de calefacción, refrigeración y agua sanitaria con cuatro tubos interiores en PEX-a **conformes con la normativa EN ISO 15875.**

Cuenta con:

- dos tubos SDR11 con barrera antidifusión de oxígeno (DIN 4726) ideales para fluidos con temperatura desde -10°C hasta 95°C y presiones hasta 6 bar

- dos tubos SDR7,4 ideales para agua con temperatura hasta 95°C y presiones hasta 10 bar.

Dispone incluso de aislamiento térmico multicapa de espuma de polietileno reticulado PEX con estructura de celda cerrada y sin CFC y funda exterior corrugada con doble pared de polietileno de alta densidad PE-HD.

Se suministra a medida. Longitud máxima 100mts.

Código	Tubo PEX -a Ø externo espes. mm	DN	Ø vaina externa mm	Peso por metro kg	Radio de curvatura cm	PN	€/metro
<b>MQ16025C2520SWI</b>	2x25/2.3	20	160	2,40	60	6	130,20
	1x25/3.5	20				10	
	1x20/2.8	20				10	
<b>MQ16025C2818SWI</b>	2x25/2.3	20	160	2,58	60	6	131,70
	1x28/4.0	25				10	
	1x18/2.5	15				10	
<b>MQ16032C2520SWI</b>	2x32/2.9	25	160	2,60	60	6	132,90
	1x25/3.5	20				10	
	1x20/2.8	20				10	
<b>MQ16032C2818SWI</b>	2x32/2.9	25	160	2,64	60	6	140,80
	1x28/4.0	25				10	
	1x18/2.5	15				10	
<b>MQ16032C3218SWI</b>	2x32/2.9	25	160	2,67	60	6	146,20
	1x32/4.4	25				10	
	1x18/2.5	15				10	
<b>MQ16032C3225SWI</b>	2x32/2.9	25	160	2,70	60	6	136,90
	1x32/4.4	25				10	
	1x25/3.5	20				10	
<b>MQ20040C4028SWI</b>	2x40/3.7	32	200	4,12	130	6	206,00
	1x40/5.5	32				10	
	1x28/4.0	25				10	
<b>MQ20040C4032SWI</b>	2x40/3.7	32	200	4,14	130	6	212,60
	1x40/5.5	32				10	
	1x32/4.4	25				10	

**ACCESORIOS**


Tubos	tapas para el polvo		Terminal en EPDM para Microflex QUADRO		unión MJ341			Punto fijo**		
	Código	PVP/€	Código	PVP/€	Código	Ø rosca macho	Ø externo tubo mm	PVP/€	Código	PVP/€
<b>MQ16025C2520SWI</b>	MSQ160252520	12,70	MGQ1601832	97,70	MJ3413425/23	3/4"	25/2.3	30,10	MFP34	16,30
					MJ3413425/35	3/4"	25/3.5	31,20	MFP34	16,30
					MJ3413420/28	3/4"	20/2.8	24,40	MFP34	16,30
<b>MQ16025C2818SWI</b>	MSQ160252818	12,70	MGQ1601832	97,70	MJ3413425/23	3/4"	25/2.3	30,10	MFP34	16,30
					MJ3414428/40	1"	28/4.0	36,60	MFP44	36,60
<b>MQ16032C2520SWI</b>	MSQ160322520	12,70	MGQ1601832	97,70	MJ3414432/29	1"	32/2.9	40,90	MFP44	36,60
					MJ3413425/35	3/4"	25/3.5	31,20	MFP34	16,30
					MJ3413420/28	3/4"	20/2.8	24,40	MFP34	16,30
<b>MQ16032C2818SWI</b>	MSQ160322818	12,70	MGQ1601832	97,70	MJ3414432/29	1"	32/2.9	40,90	MFP44	36,60
					MJ3414428/40	1"	28/4.0	36,60	MFP44	36,60
<b>MQ16032C3218SWI</b>	MSQ160323218	12,70	MGQ1601832	97,70	MJ3414432/29	1"	32/2.9	40,90	MFP44	36,60
					MJ3414432/44	1"	32/4.4	40,10	MFP44	36,60
<b>MQ16032C3225SWI</b>	MSQ160323225	12,70	MGQ1601832	97,70	MJ3414432/29	1"	32/2.9	40,90	MFP44	36,60
					MJ3414432/44	1"	32/4.4	40,10	MFP44	36,60
					MJ3413425/35	3/4"	25/3.5	31,20	MFP34	16,30
<b>MQ20040C4028SWI</b>	MSQ200404028	12,70	n.d.	n.d.	MJ3415440/37	1.1/4"	40/3.7	55,20	MFP54	72,40
					MJ3415440/55	1.1/4"	40/5.5	53,70	MFP54	72,40
					MJ3414428/40	1"	28/4.0	36,60	MFP44	36,60
<b>MQ20040C4032SWI</b>	MSQ200404032	12,70	n.d.	n.d.	MJ3415440/37	1.1/4"	40/3.7	55,20	MFP54	72,40
					MJ3415440/55	1.1/4"	40/5.5	55,20	MFP54	72,40
					MJ3414432/44	1"	32/4.4	40,10	MFP44	36,60

(\*) Alternativamente, terminal termocontraíble Serie MK

## MICROFLEX HP PARA CALEFACCIÓN, CLIMATIZACIÓN Y CONEXIÓN A AEROTERMIA



Tubo flexible preaislado Microflex para sistemas de calefacción y refrigeración y conexión a aerotermias compuesto por:

- dos tubos SDR11 en PEX-a según EN ISO 15875 con barrera con barrera antidifusión de oxígeno (DIN 4726), aptos para fluidos con temperaturas de  $-10 \div 95 \text{ }^\circ\text{C}$  y presiones hasta 6 bar
- dos tubos eléctricos ignífugos aptos para el paso de cables de potencia y sondas de control.

Aislamiento térmico multicapa en polietileno expandido PEX reticulado con estructura de celda cerrada, libre de CFC. Revestimiento exterior ondulado de doble pared en polietileno de alta densidad PE-HD. Se suministra cortado a medida. Longitud máxima 100 m.

Código	Tubo PEX -a Ø externo espes. mm	DN	Ø tubo eléctrico para paso cables/ sondas ext./inter. mm	Ø vaina externa mm	Peso por metro kg	Radio de curvatura cm	PN	€/metro
<b>MQ12525C3225E</b>	2x25/2,3	2 x 20	25/18,8 32/25	125	1,63	30	6	68,10
<b>MQ12532C3225E</b>	2x32/2,9	2 x 25	25/18,8 32/25	125	1,79	30	6	68,10
<b>MQ16032C3225E</b>	2x32/2,9	2 x 25	25/18,8 32/25	160	2,27	50	6	88,70
<b>MQ16040C32E</b>	2x40/3,7	2 x 32	2 x 32/25	160	2,60	60	6	88,70

## ACCESORIOS



tapas para el polvo		Terminal en EPDM para Microflex QUADRO			unión MJ341		Punto fijo**			
Tubos	Código	PVP/€	Código	PVP/€	Código	Ø rosca macho	Ø externo tubo mm	PVP/€	Código	PVP/€
<b>MQ12525C3225E</b>	MSQ125253225	12,70	MGQ1251832		MJ3413425/23	3/4"	25X2,3	30,10	MFP34	16,30
<b>MQ12532C3225E</b>	MSQ125323225	12,70	MGQ1251832		MJ3414432/29	1"	32X2,9	40,90	MFP44	36,60
<b>MQ16032C3225E</b>	MSQ160323225	12,70	MGQ1601832		MJ3414432/29	1"	32X2,9	40,90	MFP44	36,60
<b>MQ16040C32E</b>	MSQ1604032	12,70	MGQ1602540		MJ3415440/37	1.1/4"	40X3,7	55,20	MFP54	72,40

**MICROFLEX UNO PARA AGUA SANITARIA**

Tubería flexible preaislada Microflex para instalaciones sanitarias. Cuenta con un solo tubo interior en PEX-a SDR7,4 y es ideal para agua con temperatura hasta **95°C** y presiones hasta **10 bar**, conforme con la normativa **EN ISO 15875**. Dispone de aislamiento térmico multicapa de espuma de polietileno reticulado PEX con estructura de celda cerrada y sin CFC y funda exterior corrugada con doble pared de polietileno de alta densidad PE-HD. Se suministra a medida. Longitud máxima 100mts.

Código	Tubo PEX -a Ø externo espes. mm	DN	Ø vaina externa mm	Peso por metro kg	Radio de curvatura cm	PN	€/metro
M7522SWI	22/3.0	20	75	0,65	20	10	45,30
M7525SWI	25/3.5	20	75	0,75	20	10	47,80
M7528SWI	28/4.0	25	75	1,00	25	10	47,80
M7532SWI	32/4.4	25	75	1,08	25	10	50,50
M9018SWI	18/2.5	15	90	0,92	25	10	46,50
M9032SWI	32/4.4	25	90	1,12	25	10	59,90
M9040SWI	40/5.5	32	90	1,32	30	10	78,40
M12525SWI	25/3.5	20	125	1,43	30	10	66,50
M12528SWI	28/4.0	25	125	1,51	30	10	69,10
M12532SWI	32/4.4	25	125	1,60	40	10	71,80
M12540SWI	40/5.5	32	125	1,89	40	10	73,10
M12550SWI	50/6.9	40	125	2,19	50	10	85,20
M12563SWI	63/8.7	50	125	2,59	55	10	99,70
M16032SWI	32/4.4	25	160	2,55	60	10	135,60
M16040SWI	40/5.5	32	160	2,84	60	10	138,30
M16050SWI	50/6.9	40	160	3,09	70	10	140,80
M16063SWI	63/8.7	50	160	3,18	80	10	143,50
M16075SWI	75/10.3	65	160	3,84	70	10	146,20
M20075SWI	75/10.3	65	200	4,16	80	10	168,80
M20090SWI	90/12.3	80	200	5,25	90	10	184,80
M200110SWI	110/15.1	100	200	6,44	95	10	219,40

**ACCESORIOS**

Tubos	tapas para el polvo		Terminal en EPDM para Microflex UNO		unión MJ341			Punto fijo		
	Código	PVP/€	Código	PVP/€	Código	Ø rosca macho	Ø externo tubo mm	PVP/€	Código	PVP/€
M7522SWI	MS7522	12,70	MG751832	69,00	MJ3413422/30	3/4"	22/3.0	32,50	MFP34	16,30
M7525SWI	MS7525	12,70	MG751832	69,00	MJ3413425/35	3/4"	25/3.5	31,20	MFP34	16,30
M7528SWI	MS7528	12,70	MG751832	69,00	MJ3414428/40	1"	28/4.0	36,60	MFP44	36,60
M7532SWI	MS7532	12,70	MG751832	69,00	MJ3414432/44	1"	32/4.4	40,10	MFP44	36,60
M9018SWI	MS9018	12,70	MG901840	74,00	MJ3411218/25	1/2"	18/2.5	25,80		
M9032SWI	MS9032	12,70	MG901840	74,00	MJ3414432/44	1"	32/4.4	40,10	MFP44	36,60
M9040SWI	MS9040	12,70	MG901840	74,00	MJ3415440/55	1.1/4"	40/5.5	55,20	MFP54	72,40
M12525SWI	MS12525	12,70	MG1252532	76,30	MJ3413425/35	3/4"	25/3.5	31,20	MFP34	16,30
M12528SWI	MS12528	12,70	MG1252532	76,30	MJ3414428/40	1"	25/3.5	36,60	MFP44	16,30
M12532SWI	MS12532	12,70	MG1252532	76,30	MJ3414432/44	1"	32/4.4	40,10	MFP44	36,60
M12540SWI	MS12540	12,70	MG1254063	82,70	MJ3415440/55	1.1/4"	40/5.5	55,20	MFP54	72,40
M12550SWI	MS12550	12,70	MG1254063	82,70	MJ3416450/69	1.1/2"	50/6.9	72,40	MFP64	93,60
M12563SWI	MS12563	12,70	MG1254063	82,70	MJ341263/87	2"	63/8.7	111,80	MFP2	130,10
M16032SWI	MS16032	12,70	MG1603250	86,90	MJ3414432/44	1"	32/4.4	40,10	MFP44	36,60
M16040SWI	MS16040	12,70	MG1603250	86,90	MJ3415440/55	1.1/4"	40/5.5	55,20	MFP54	72,40
M16050SWI	MS16050	12,70	MG1603250	86,90	MJ3416450/69	1.1/2"	50/6.9	72,40	MFP64	93,60
M16063SWI	MS16063	12,70	MG1606390	86,90	MJ341263/87	2"	63/8.7	111,80	MFP2	130,10
M16075SWI	MS16075	12,70	MG1606390	86,90	MJ34121275/103	2,1/2"	75/10.3	169,30	MFP212	195,10
M20075SWI	MS20075	12,70	MG20075125	124,70	MJ34121275/103	2,1/2"	75/10.3	169,30	MFP212	195,10
M20090SWI	MS20090	12,70	MG20075125	124,70	MJ341390/123	3"	90/12.3	268,20	MFP3	264,30
M200110SWI	MS200110	12,70	MG20075125	124,70	MJ3414110/151	4"	110/15.1	371,40	MFP4	498,70

(\*) Alternativamente, terminal termocontraíble Serie MK

## MICROFLEX DUO PARA AGUA SANITARIA



Tubería flexible preaislada Microflex para instalaciones sanitarias. Cuenta con dos tubos interiores en PEX-a SDR 7,4 y es ideal para agua con temperatura hasta **95°C** y presiones hasta **10 bar**, **conforme con la normativa EN ISO 15875**. Dispone de aislamiento térmico multicapa de espuma de polietileno reticulado PEX con estructura de celda cerrada y sin CFC y funda exterior corrugada con doble pared de polietileno de alta densidad PE-HD. Se suministra a medida. Longitud máxima 100mts.

Código	Tubo PEX -a Ø externo espes. mm	DN	Ø vaina externa mm	Peso por metro kg	Radio de curvatura cm	PN	€/metro
<b>MD1252818SWI</b>	1x28/4.0	25	125	1,67	30	10	65,20
	1x18/2.5	15					
<b>MD1253222SWI</b>	1x32/4.4	25	125	1,86	30	10	77,10
	1x22/3.0	20					
<b>MD16025SWI</b>	2x25/3.5	20	160	2,35	50	10	83,70
<b>MD1603218SWI</b>	1x32/4.4	25	160	2,42	50	10	85,20
	1x18/2.5	15					
<b>MD1603225SWI</b>	1x32/4.4	25	160	5,50	50	10	98,40
<b>MD1603228SWI</b>	1x32/4.4	25	160	2,6	60	10	101,00
	1x28/4.0	25					
<b>MD1604025SWI</b>	1x40/5.5	32	160	2,71	60	10	106,40
	1x25/3.5	20					
<b>MD1604028SWI</b>	1x40/5.5	32	160	2,78	60	10	109,00
	1x28/4.0	25					
<b>MD1604032SWI</b>	1x40/5.5	40	160	2,88	60	10	111,70
<b>MD1605025SWI</b>	1x50/6,9	40	160	2,89	60	10	117,00
	1x25/3,5	20					
<b>MD1605032SWI</b>	1x50/6.9	40	160	3,04	60	10	125,00
	1x32/4.4	25					
<b>MD1605040SWI</b>	1x50/6.9	40	160	3,18	70	10	127,60
	1x40/5.5	32					
<b>MD20063SWI</b>	2x63/8.7	50	200	4,96	120	10	200,70

**ACCESORIOS**

Tubos	tapas para el polvo		Terminal en EPDM para Microflex DUO		unión MJ341			Punto fijo**		
	Código	PVP/€	Código	PVP/€	Código	Ø rosca macho	Ø externo tubo mm	PVP/€	Código	PVP/€
<b>MD1252818SWI</b>	MSD1252818	12,70	MGD1251832	84,00	MJ3414428/40	1"	1x28/4.0	36,60	MFP44	36,60
					MJ3411218/25	1/2"	1x18/2.5	25,80		
<b>MD1253222SWI</b>	MSD1253222	12,70	MGD1251832	94,20	MJ3414432/44	1"	1x32/4.4	40,10	MFP44	36,60
					MJ3413422/30	3/4"	1x22/3.0	32,50		
<b>MD16025SWI</b>	MSD16025	12,70	MGD1602550	93,80	MJ3413425/35	3/4"	2x25/3.5	31,20	MFP34	16,30
<b>MD1603218SWI</b>	MSD1603218	12,70	MGD1601840	93,80	MJ3414432/44	1"	1x32/4.4	40,10	MFP44	36,60
					MJ3411218/25	1/2"	1x18/2.5	25,80		
<b>MD1603225SWI</b>	MSD1603225	12,70	MGD1602550	93,80	MJ3414432/44	1"	1x32/4.4	40,10	MFP44	36,60
					MJ3413425/35	3/4"	1x25/3.5	31,20		
<b>MD1603228SWI</b>	MSD1603228	12,70	MGD1602550	93,80	MJ3414432/44	1"	1x32/4.4	40,10	MFP44	36,60
					MJ3414428/40	1"	1x28/4.0	36,60		
<b>MD1604025SWI</b>	MSD1604025	12,70	MGD1602550	93,80	MJ3415440/55	1.1/4"	1x40/5.5	55,20	MFP54	72,40
					MJ3413425/35	3/4"	1x25/3.5	31,20		
<b>MD1604028SWI</b>	MSD1604028	12,70	MGD1602550	93,80	MJ3415440/55	1.1/4"	1x40/5.5	55,20	MFP54	72,40
					MJ3414428/40	1"	1x28/4.0	36,60		
<b>MD1604032SWI</b>	MSD1604032	12,70	MGD1602550	93,80	MJ3415440/55	1.1/2"	1x40/5.5	55,20	MFP64	93,60
					MJ3414432/44	1"	1x32/4.4	40,10		
<b>MD1605025SWI</b>	MSD1605025	12,70	MGD1602550	93,80	MJ3416450/69	1.1/2"	1x50/6.9	72,40	MFP64	93,60
					MJ3413425/35	3/4"	1x25/3.5	31,20		
<b>MD1605032SWI</b>	MSD1605032	12,70	MGD1602550	93,80	MJ3416450/69	1.1/2"	1x50/6.9	72,40	MFP64	93,60
					MJ3414432/44	1"	1x32/4.4	40,10		
<b>MD1605040SWI</b>	MSD1605040	12,70	MGD1602550	126,00	MJ3416450/69	1.1/2"	1x50/6.9	72,40	MFP64	93,60
					MJ3415440/55	1.1/4"	1x40/5.5	55,20		
<b>MD20063SWI</b>	MSD20063	12,70	MGD2004063	114,30	MJ341263/87	2"	2x63/8.7	111,80	MFP2	130,10

(\*) Alternativamente, terminal termocontraíble Serie MK

## MICROFLEX DUO PRIMO PARA AGUA SANITARIA



Tubería flexible preaislada Microflex para instalaciones sanitarias. Cuenta con dos tubos interiores en PEX-a SDR7,4 y es ideal para agua con temperatura hasta **95°C** y presiones hasta **10 bar**, **conforme con la normativa EN ISO 15875**. Dispone de aislamiento térmico multicapa de espuma de polietileno reticulado PEX con estructura de celda cerrada y sin CFC y funda exterior corrugada con doble pared de polietileno de alta densidad PE-HD. Se suministra a medida. Longitud máxima 100mts.

Código	Tubo PEX -a Ø externo espes. mm	DN	Ø vaina externa mm	Peso por metro kg	Radio de curvatura cm	PN	€/metro
<b>MD1252520SWI</b>	25/3.5	20	125	1,65	30	10	67,70
	20/2.8	20					
<b>MD1253225SWI</b>	32/4.4	25	125	2	30	10	78,40
	25/3.5	20					

## ACCESORIOS



Tubos	tapas para el polvo		Terminal en EPDM para Microflex DUO		unión MJ341			Punto fijo**		
	Código	PVP/€	Código	PVP/€	Código	Ø rosca macho	Ø externo tubo mm	PVP/€	Código	PVP/€
<b>MD1252520SWI</b>	MSD1252520	12,70	MGD1251832	84,00	MJ3413425/35	3/4"	25/3.5	31,20	MFP34	16,30
					MJ3413420/28	3/4"	20/2.8	24,40	MFP34	16,30
<b>MD1253225SWI</b>	MSD1253225	12,70	MGD1251832	84,00	MJ3414432/44	1"	32/4.4	40,10	MFP44	36,60
					MJ3413425/35	3/4"	25/3.5	31,20	MFP34	16,30

(\*) Alternativamente, terminal termocontraíble Serie MK



**MICROFLEX COOL UNO CON CABLE CALEFACTOR**

Tubería flexible preaislada Microflex **con cable calefactor autorregulante** (10 W/m) para instalaciones sanitarias. Cuenta con un solo tubo interior en PE-HD SDR11 y es ideal para el agua potable hasta **25°C** y presiones **16 bar**, **conforme con la normativa EN 12201**. Dispone incluso de aislamiento térmico multicapa de espuma de polietileno reticulado PEX con estructura de celda cerrada y sin CFC y funda exterior corrugada con doble pared de polietileno de alta densidad PE-HD. Se suministra a medida. Longitud máxima 100mts.

Código	Tubo PEX -a Ø externo espes. mm	DN	Ø vaina externa mm	Peso por metro kg	Radio de curvatura cm	PN	€/metro
<b>MV7532PEWI</b>	32/2.9	25	75	0,84	20	16	62,50
<b>MV9040PEWI</b>	40/3.7	32	90	1,20	30	16	83,70
<b>MV12550PEWI</b>	50/4.6	40	125	2,00	40	16	87,70
<b>MV12563PEWI</b>	63/5.8	50	125	2,25	50	16	93,00
<b>MV16075PEWI</b>	75/6.8	65	160	3,30	75	16	122,30
<b>MV16090PEWI</b>	90/8.2	80	160	3,95	100	16	128,90
<b>MV200110PEWI</b>	110/1.0	100	200	5,84	120	16	167,50
<b>MV200125PEWI</b>	125/11.4	100	200	6,10	140	16	183,40

(\*) Versión con cable calefactor autorregulador de 18W / m disponible bajo pedido

**ACCESORIOS**

Tubos	tapas para el polvo		Terminal en EPDM para Microflex UNO		unión MJ341			
	Código	PVP/€	Código	PVP/€	Código	Ø rosca macho	Ø externo tubo mm	PVP/€
<b>MV7532PEWI</b>	MS7532	12,70	MG751832	69,00	MJ3414432/29	1"	32/2.9	37,10
<b>MV9040PEWI</b>	MS9040	12,70	MG901840	74,00	MJ3415440/37	1.1/4"	40/3.7	55,20
<b>MV12550PEWI</b>	MS12550	12,70	MG1254063	82,70	MJ3416450/46	1.1/2"	50/4.6	73,20
<b>MV12563PEWI</b>	MS12563	12,70	MG1254063	82,70	MJ341263/58	2"	63/5.8	115,20
<b>MV16075PEWI</b>	MS16075	12,70	MG1606390	86,90	MJ34121275/68	2.1/2"	75/6.8	169,30
<b>MV16090PEWI</b>	MS16090	12,70	MG1606390	86,90	MJ341390/82	3"	90/8.2	268,20
<b>MV200110PEWI</b>	MS200110	12,70	MG20075125	124,70	MJ3414110/10	4"	110/1.0	371,40
<b>MV200125PEWI</b>	MS200125	12,70	MG20075125	124,70	MJ3414125/114	4"	125/11.4	581,50

(\*) Alternativamente, terminal termocontraíble Serie MK



Tubos	Unión MPP341			
	Código	Ø rosca macho	Ø externo tubo mm	PVP/€
<b>MV7532PEWI</b>	MPP3414432/29	1"	32/2.9	12,50
<b>MV9040PEWI</b>	MPP3415440/37	1.1/4"	40/3.7	22,10
<b>MV12550PEWI</b>	MPP3416450/46	1.1/2"	50/4.6	27,20
<b>MV12563PEWI</b>	MPP341263/58	2"	63/5.8	42,90
<b>MV16075PEWI</b>	MPP34121275/68	2.1/2"	75/6.8	69,20
<b>MV16090PEWI</b>	MPP341390/82	3"	90/8.2	81,90
<b>MV200110PEWI</b>	MPP3414110/10	4"	110/10	156,90
<b>MV200125PEWI</b>	MPP3414125/114	4"	125/11.4	bajo pedido

Opción para aplicaciones a baja temperatura, constante y protegida del sol o mal tiempo.

## MICROFLEX COOL UNO



Tubería flexible preaislada Microflex para instalaciones sanitarias. Cuenta con un solo tubo interior en PE-HD SDR11 y es ideal para agua potable con temperatura hasta **25°C** y presiones hasta **16 bar, conforme con la normativa EN 12201**. Dispone incluso de aislamiento térmico multicapa de espuma de polietileno reticulado PEX con estructura de celda cerrada y sin CFC y funda exterior corrugada con doble pared de polietileno de alta densidad PE-HD. Se suministra a medida. Longitud máxima 100mts.

Código	Tubo PEX -a Ø externo espes. mm	DN	Ø vaina externa mm	Peso por metro kg	Radio de curvatura cm	PN	€/metro
<b>M9032PEWI</b>	32/2.9	25	90	0,78	25	16	30,60
<b>M9040PEWI</b>	40/3.7	32	90	1	50	16	45,30
<b>M12550PEWI</b>	50/4.6	40	125	1,4	50	16	49,20
<b>M12563PEWI</b>	63/5.8	50	125	1,8	50	16	53,10
<b>M16075PEWI</b>	75/6.8	65	160	2,5	55	16	78,40
<b>M16090PEWI</b>	90/8.2	80	160	3,3	55	16	85,80
<b>M200110PEWI</b>	110/1.0	100	200	5,74	120	16	119,60
<b>M200125PEWI</b>	125/11.4	100	200	6,10	140	16	144,90

## ACCESORIOS



Tubos	tapas para el polvo		Terminal en EPDM para Microflex UNO		unión MJ341			
	Código	PVP/€	Código	PVP/€	Código	Ø rosca macho	Ø externo tubo mm	PVP/€
<b>M9032PEWI</b>	MS9032	12,70	MG901840	69,00	MJ3414432/29	1"	32/2.9	40,90
<b>M9040PEWI</b>	MS9040	12,70	MG901840	74,00	MJ3415440/37	1.1/4"	40/3.7	55,20
<b>M12550PEWI</b>	MS12550	12,70	MG1254063	82,70	MJ3416450/46	1.1/2"	50/4.6	73,20
<b>M12563PEWI</b>	MS12563	12,70	MG1254063	82,70	MJ341263/58	2"	63/5.8	115,20
<b>M16075PEWI</b>	MS16075	12,70	MG1606390	86,90	MJ34121275/68	2.1/2"	75/6.8	169,30
<b>M16090PEWI</b>	MS16090	12,70	MG1606390	86,90	MJ341390/82	3"	90/8.2	268,20
<b>M200110PEWI</b>	MS200110	12,70	MG20075125	124,70	MJ3414110/10	4"	110/1.0	371,40
<b>M200125PEWI</b>	MS200125	12,70	MG20075125	124,70	MJ3414125/114	4"	125/11.4	581,50

(\*) Alternativamente, terminal termocontraíble Serie MK



Tubería	Código	Unión MPP341		PVP/€
		Ø rosca macho	Ø externo tubo mm	
<b>M9032PEWI</b>	MPP3414432/29	1"	32/2.9	11,60
<b>M9040PEWI</b>	MPP3415440/37	1.1/4"	40/3.7	20,40
<b>M12550PEWI</b>	MPP3416450/46	1.1/2"	50/4.6	25,10
<b>M12563PEWI</b>	MPP341263/58	2"	63/5.8	39,70
<b>M16075PEWI</b>	MPP34121275/68	2.1/2"	75/6.8	63,90
<b>M16090PEWI</b>	MPP341390/82	3"	90/8.2	75,70
<b>M200110PEWI</b>	MPP3414110/10	4"	110/1.0	145,10
<b>M200125PEWI</b>	MPP3414125/114	4"	125/11.4	bajo pedido

Opción para aplicaciones a baja temperatura, constante y protegida del sol o mal tiempo.

**MICROFLEX COOL DUO**

Tubería flexible preaislada Microflex para instalaciones sanitarias. Cuenta con dos tubos interiores en PE-HD SDR11 y es ideal para agua potable con temperatura hasta **25°C** (otros fluidos -10°÷25°C) y presiones hasta **16 bar, conforme con la normativa EN 12201**. Dispone incluso de aislamiento térmico multicapa de espuma de polietileno reticulado PEX con estructura de celda cerrada y sin CFC y funda exterior corrugada con doble pared de polietileno de alta densidad PE-HD. Se suministra a medida. Longitud máxima 100mts.

Código	Tubo en PE-HD Ø exterior grosor (mm)	DN	Ø funda exterior (mm)	Peso por metro (kg)	Radio de curvatura (cm)	PN	€/metro
<b>MD12532PEWI</b>	32/2.9	25	125	1,82	30	16	63,70
<b>MD16040PEWI</b>	40/3.7	32	160	2,63	60	16	86,40
<b>MD16050PEWI</b>	50/4.6	40	160	3,10	60	16	90,40
<b>MD20063PEWI</b>	63/5.8	50	200	4,64	120	16	138,30

**ACCESORIOS**

Tubos	tapas para el polvo		Terminal en EPDM para Microflex DUO		unión MJ341			
	Código	PVP/€	Código	PVP/€	Código	Ø rosca macho	Ø externo tubo mm	PVP/€
<b>MD12532PEWI</b>	MSD12532	12,70	MGD1251832	84,00	MJ3414432/29	1"	32/2.9	40,90
<b>MD16040PEWI</b>	MSD16040	12,70	MGD1602550	94,20	MJ3415440/37	1.1/4"	40/3.7	55,20
<b>MD16050PEWI</b>	MSD16050	12,70	MGD1602550	94,20	MJ3416450/46	1.1/2"	50/4.6	73,20
<b>MD20063PEWI</b>	MSD20063	12,70	MGD2004063	126,00	MJ341263/58	2"	63/5.8	115,20

(\*) Alternativamente, terminal termocontraíble Serie MK



Tubería	Unión MPP341			
	Código	Ø rosca macho	Ø externo tubo mm	PVP/€
<b>MD12532PEWI</b>	MPP3414432/29	1"	32/2.9	11,60
<b>MD16040PEWI</b>	MPP3415440/37	1.1/4"	40/3.7	20,40
<b>MD16050PEWI</b>	MPP3416450/46	1.1/2"	50/4.6	25,10
<b>MD20063PEWI</b>	MPP341263/58	2"	63/5.8	39,70

Opción para aplicaciones a baja temperatura, constante y protegida del sol o mal tiempo.

**JUEGO DE CONEXIÓN DEL CABLE CALEFACTOR AUTORREGULANTE**



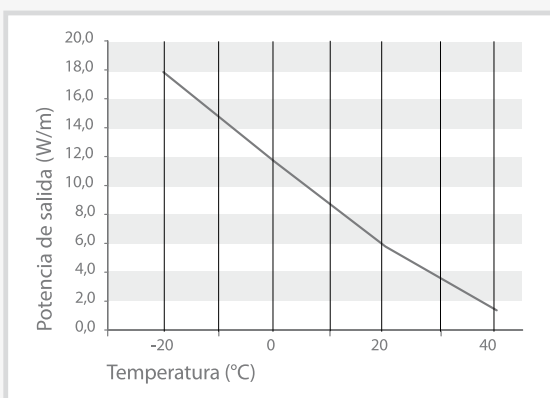
MVTH Termostato de ambiente para la alimentación del cable autorregulante. En caja IP54.  
Rango de regulación -10÷40 °C  
diferencial 1-2 K.  
Tensión 230 VCA  
Contacto 16A/230 VCA



MVBOX Caja de distribución para la conexión del cable calefactor autorregulante



MVKITGR  
3 tubos termorretráctiles para cables de alimentación y puesta a tierra, 1 tubo termorretráctil para aislar el cable de alimentación, 2 tubos termorretráctiles cortos para aislar los terminales del cable calefactor y 1 racor pasacables para cajas de distribución.



Código	Descripción	PVP/€
<b>MVTH</b>	Termostato	359,10
<b>MVBOX</b>	Caja de distribución	19,10
<b>MVKITGR10W</b>	Juego de manguitos termorretráctiles	68,50
<b>MVKITM10W</b>	1xMVBOX +2MVKITGR10W	155,20
<b>MVKITT10W</b>	1xMVBOX +3MVKITGR10W	223,70

**EJEMPLOS DE INSTALACIÓN**

**MVTH + MVBOX +MVKITGR**



**MVKITM**



**MVKITT**



**CUIDADO:**

A una temperatura de 0°C, el cable calefactor no debe ser más largo de 100mts. En caso de longitud superior, se requieren más puntos de alimentación, es decir 1 cada 100 metros.

## Racores para tuberías para calefacción y refrigeración con presiones de 6 bar y para tuberías COOL con presiones de 16 bar

### MJ341



Racor terminal roscado en latón resistente a la descincificación para tuberías Microflex PN6 y tuberías Microflex COOL PN 16.

Código	Ø tubo / espesor mm	Ø rosca macho	PVP/€
MJ3413425/23	25/2.3	3/4"	30,10
MJ3414432/29	32/2.9	1"	40,90
MJ3415440/37	40/3.7	1.1/4"	55,20
MJ3416450/46	50/4.6	1.1/2"	73,20
MJ341263/58	63/5.8	2"	115,20
MJ34121275/68	75/6.8	2.1/2"	169,30
MJ341390/82	90/8.2	3"	268,20
MJ3414110/10	110/10	4"	371,40
MJ3414125/114	125/11.4	4"	581,50

### S6



Racor terminal a soldar en latón resistente a la descincificación y acero para tuberías Microflex PN6 y tuberías Microflex COOL PN 16.

Código	Ø tubo / espesor mm	Ø externo a soldar	Ø interno a soldar	PVP/€
MJ3412725/23L	25/2.3	26,9	21,5	27,90
MJ3413332/29L	32/2.9	33,7	27,0	40,50
MJ3414240/37L	40/3.7	42,4	36,0	57,00
MJ3414550/46L	50/4.6	48,3	42,0	69,00
MJ3415763/58L	63/5.8	60,3	53,0	109,70
MJ3417675/68L	75/6.8	76,1	68,0	166,70
MJ3418990/82L	90/8.2	88,9	80,0	264,30
MJ341110110/10L	110/10.0	114,3	105,0	364,50
MJ341114125/114L	125/11.4	114,3	105,0	539,30

### MJ270



Racor recto para tubos PEX-a x PEX-a en latón resistente a la descincificación para tuberías Microflex PN6 y tuberías Microflex COOL PN 16.

Código	Ø tubo / espesor mm	PVP/€
MJ27025/23	25/2.3	63,70
MJ27032/29	32/2.9	61,70
MJ27040/37	40/3.7	96,90
MJ27050/46	50/4.6	153,10
MJ27063/58	63/5.8	211,30
MJ27075/68	75/6.9	418,80
MJ27090/82	90/8.2	567,80
MJ270110/10	110/10	749,40
MJ270125/114	125/11.4	1025,90

## MJ90



Codo para tubos PEX-a x PEX-a en latón resistente a la descincificación para tuberías Microflex PN6 y tuberías Microflex COOL PN 16.

Código	Ø tubo / espesor mm	PVP/€
<b>MJ9025/23</b>	25/2.3	74,50
<b>MJ9032/29</b>	32/2.9	105,60
<b>MJ9040/37</b>	40/3.7	147,70
<b>MJ9050/46</b>	50/4.6	192,50
<b>MJ9063/58</b>	63/5.8	310,40
<b>MJ9075/68</b>	75/6.8	489,20
<b>MJ9090/82</b>	90/8.2	689,70
<b>MJ90110/10</b>	110/10	1187,10
<b>MJ90125/114</b>	125/11.4	1612,60

Producto compuesto por elementos a montar.

## MJ130



Racor en T para tubos PEX-a x PEX-a en latón resistente a la descincificación para tuberías Microflex PN6 y tuberías Microflex COOL PN 16.

Código	Ø tubos	Ø tubo / espesor mm	PVP/€
<b>MJ13025/23</b>	25-25-25	25/2,3	110,60
<b>MJ13032/29</b>	32-32-32	32/2,9	154,50
<b>MJ1304032/37</b>	40-32-40	40/3,7+32/2,9	219,60
<b>MJ13040/37</b>	40-40-40	40/3,7	218,20
<b>MJ1305040/46</b>	50-40-50	50/4,6+40/3,7	265,60
<b>MJ13050/46</b>	50-50-50	50/4,6	283,20
<b>MJ1306350/58</b>	63-50-63	63/5,8+50/4,6	398,40
<b>MJ13063/58</b>	63-63-63	63/5,8	440,40
<b>MJ13075/68</b>	75-75-75	75/6,8	703,40
<b>MJ13090/82</b>	90-90-90	90/8,2	994,80
<b>MJ130110/10</b>	110-110-110	110/10	1721,00
<b>MJ130125/114</b>	125-125-125	125/11.4	2357,90

Producto compuesto por elementos a montar.



## Racores para tuberías sanitarias - 10 bar

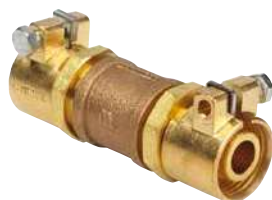
### MJ341



Racor terminal roscado en latón DZR resistente a la descincificación para tuberías Microflex PN10.

Código	Ø tubo / espesor mm	Ø rosca macho	PVP/€
MJ3411218/25	18/2,5	1/2"	25,80
MJ3413420/28	20/2.8	3/4"	24,40
MJ3413422/30	22/3.0	3/4"	32,50
MJ3413425/35	25/3.5	3/4"	31,20
MJ3414428/40	28/4.0	1"	36,60
MJ3414432/44	32/4.4	1"	40,10
MJ3415440/55	40/5.5	1.1/4"	55,20
MJ3416450/69	50/6.9	1.1/2"	72,40
MJ341263/87	63/8.7	2.1/2"	111,80
MJ34121275/103	75/10.3	2.1/2"	169,30
MJ341390/123	90/12.3	3"	268,20
MJ3414110/151	110/15.1	4"	371,40

### MJ270



Racor recto para tubos PEX-a x PEX-a en latón DZR para tuberías Microflex PN 10.

Código	Ø tubo / espesor mm	PVP/€
MJ27025/35	25/3.5	73,20
MJ27032/44	32/4.4	98,90
MJ27040/55	40/5.5	136,80
MJ27050/69	50/6.9	178,90
MJ27063/87	63/8.7	277,80
MJ27075/103	75/10.3	311,10
MJ27090/123	90/12.3	357,30
MJ270110/151	110/15.1	512,30

Producto compuesto por elementos a montar.

### MJ90



Codo para tubos PEX-a x PEX-a en latón DZR resistente a la descincificación para tuberías Microflex PN 10.

Código	Ø tubo / espesor mm	PVP/€
MJ9025/35	25/3.5	77,30
MJ9032/44	32/4.4	104,40
MJ9040/55	40/5.5	147,70
MJ9050/69	50/6.9	191,00
MJ9063/87	63/8.7	303,60
MJ9075/103	75/10.3	388,10
MJ9090/123	90/12.3	635,30
MJ90110/151	110/15.1	916,10

Producto compuesto por elementos a montar.

### MJ130



Racor en T para tubos PEX-a x PEX-a x PEX-a en latón DZR resistente a la descincificación para tuberías Microflex PN 10.

Código	Ø tubos	Ø tubo / espesor mm	PVP/€
MJ13025/35	25-25-25	25/3,5	113,90
MJ13032/44	32-32-32	32/4,4	151,80
MJ1304032/55	40-32-40	40/5,5+32/3,5	203,30
MJ13040/55	40-40-40	40/5,5	218,20
MJ1305040/69	50-40-50	50/6,9+40/5,5	283,20
MJ13050/69	50-50-50	50/6,9	281,90
MJ1306350/87	63-50-63	63/8,7+50/6,9	418,80
MJ13063/87	63-63-63	63/8,7	430,90
MJ1305040/69	63-63-63	63/8.7	283,20
MJ13075/103	75-75-75	75/10.3	422,40
MJ13090/123	90-90-90	90/12.3	572,90
MJ130110/151	110-110-110	110/15.1	840,40

Producto compuesto por elementos a montar.



## Racores en plástico para tuberías COOL

### MPP341



Racor terminal roscado en PLÁSTICO para tuberías Microflex COOL PN 16/10.

Código	Ø tubo / espesor mm	Ø rosca macho	PN	PVP/€
MPP3414432/29	32/2.9	1"	16	11,60
MPP3415440/37	40/3.7	1.1/4"	16	20,40
MPP3416450/46	50/4.6	1.1/2"	16	25,10
MPP341263/58	63/5.8	2"	16	39,70
MPP34121275/68	75/6.8	2.1/2"	10	63,90
MPP341390/82	90/8.2	3"	10	75,70
MPP3414110/10	110/10.0	4"	10	145,10
MPP3414125/114	125/11,4	4"	10	bajo pedido

### MPP270



Racor recto para tubos PE x P-a en plástico para tuberías Microflex COOL PN16/PN10.

Código	Ø tubo / espesor mm	PN	PVP/€
MPP27032/29	32/2.9	16	19,10
MPP27040/37	40/3.7	16	33,60
MPP27050/46	50/4.6	16	49,40
MPP27063/58	63/5.8	16	75,70
MPP27075/68	75/6.8	10	109,70
MPP27090/82	90/8.2	10	142,30
MPP270110/10	110/10.0	10	305,00

### MPP90



Codo para tubos PE x PE en plástico para tuberías Microflex COOL PN16/PN10.

Código	Ø tubo / espesor mm	PN	PVP/€
MPP9032/29	32/2.9	16	18,40
MPP9040/37	40/3.7	16	38,10
MPP9050/46	50/4.6	16	51,30
MPP9063/58	63/5.8	16	75,70
MPP9075/68	75/6.8	10	115,20
MPP9090/82	90/8.2	10	203,30
MPP90110/10	110/10.0	10	348,30

### MPP130



Racor en T para tubos PE x PE x PE en plástico para tuberías Microflex COOL PN16/PN10.

Código	Ø tubo / espesor mm	PN	PVP/€
MPP13032/29	32/2.9	16	28,70
MPP13040/37	40/3.7	16	48,50
MPP13050/46	50/4.6	16	64,70
MPP13063/58	63/5.8	16	94,80
MPP13075/68	75/6.8	10	165,40
MPP13090/82	90/8.2	10	256,20
MPP130110/10	110/10.0	10	468,80

**ACCESORIOS****MFP**

Racor roscado en bronce para la realización de un punto fijo para la descarga de los esfuerzos de dilatación de las tuberías Microflex PN6/10/16.



Código	DN	PVP/€
<b>MFP34</b>	3/4"	16,30
<b>MFP44</b>	1"	36,60
<b>MFP54</b>	1.1/4"	72,40
<b>MFP64</b>	1.1/2"	93,60
<b>MFP2</b>	2"	130,10
<b>MFP212</b>	2.1/2"	195,10
<b>MFP3</b>	3"	264,30
<b>MFP4</b>	4"	498,70

**VW270**

Manguito roscado hembra-hembra en bronce - PN 6/10/16.



Código	DN	PVP/€
<b>VW27034</b>	3/4"	10,70
<b>VW27044</b>	1"	18,10
<b>VW27054</b>	1.1/4"	26,00
<b>VW27064</b>	1.1/2"	33,60
<b>VW2702</b>	2"	53,50
<b>VW270212</b>	2.1/2"	105,60
<b>VW2703</b>	3"	145,10
<b>VW2704</b>	4"	283,20

**VW90**

Codo roscado hembra-hembra en bronce - PN 6/10/16.



Código	DN	PVP/€
<b>VW9034</b>	3/4"	14,30
<b>VW9044</b>	1"	23,60
<b>VW9054</b>	1.1/4"	36,20
<b>VW9064</b>	1.1/2"	46,20
<b>VW902</b>	2"	79,90
<b>VW90212</b>	2.1/2"	150,40
<b>VW903</b>	3"	153,10
<b>VW904</b>	4"	444,50

## ACCESORIOS

### VW130

Racor en T roscado hembra-hembra en bronce - PN 6/10/16.



Código	DN	PVP/€
VW13034	3/4"	19,70
VW13044	1"	31,40
VW13054	1.1/4"	51,90
VW13064	1.1/2"	63,30
VW1302	2"	94,80
VW130212	2.1/2"	195,10
VW1303	3"	189,70
VW1304	4"	604,30

\*Otras versiones bajo pedido.

### VW241

Reducción roscada macho-hembra en latón resistente a la descincificación - PN 6/10/16.



Código	rosca macho	maschio	rosca hembra	PVP/€
VW2414434		1"	3/4"	10,80
VW2415434		1.1/4"	3/4"	27,10
VW2415444		1.1/4"	1"	10,80
VW2416434		1.1/2"	3/4"	33,80
VW2416444		1.1/2"	1"	27,10
VW2416454		1.1/2"	1.1/4"	27,10
VW241234		2"	3/4"	51,50
VW241244		2"	1"	51,50
VW241254		2"	1.1/4"	33,80
VW241264		2"	1.1/2"	33,80
VW24121254		2.1/2"	1.1/4"	108,50
VW24121264		2.1/2"	1.1/2"	108,50
VW2412122		2.1/2"	2"	108,50
VW241344		3"	1"	214,10
VW241354		3"	1.1/4"	214,10
VW241364		3"	1.1/2"	215,50
VW24132		3"	2"	215,50
VW2413212		3"	2.1/2"	215,50
VW24142		4"	2"	250,70
VW2414212		4"	2.1/2"	250,70
VW24143		4"	3"	250,70

**ACCESORIOS****VW280**

Niple roscado macho-macho en latón resistente a la descincificación - PN 6/10/16.



Código	DN	PVP/€
VW28034	3/4"	7,80
VW28044	1"	10,10
VW28054	1.1/4"	17,90
VW28064	1.1/2"	21,60
VW2802	2"	40,50
VW280212	2.1/2"	61,10
VW2803	3"	170,80
VW2804	4"	279,00

**VW290**

Tapón roscado macho en latón resistente a la descincificación - PN 6/10/16.



Código	DN	PVP/€
VW29034	3/4"	6,40
VW29044	1"	6,70
VW29054	1.1/4"	9,80
VW29064	1.1/2"	20,10
VW2902	2"	23,40
VW290212	2.1/2"	115,20
VW2903	3"	158,50
VW2904	4"	422,90

**MDF**

Brida roscada en acero cincado PN 6/10.



Código	DN	PVP/€
MDF34	3/4"	51,90
MDF44	1"	54,80
MDF54	1.1/4"	60,00
MDF64	1.1/2"	67,60
MDF2	2"	75,70
MDF212	2.1/2"	78,60
MDF3	3"	120,60
MDF4	4"	145,10

**ACCESORIOS PARA LA IMPERMEABILIZACIÓN****MK - UNO**

Terminales termorretráctiles que impiden la infiltración de agua en las tuberías Microflex UNO.



Código	Ø vaina externa mm	Ø tubo mm	PVP/€
MK2000	75	25	68,50
MK2100	75 / 90	32 o 40	81,90
MK2200	125	40 o 50	84,00
MK2400	125	63	105,10
MK2340	160	40 o 50	101,00
MK2500	160	da 63 a 90	122,60
MK2600	200	da 75 a 125	125,40

## ACCESORIOS

### MK - DUO

Terminales termorretráctiles que impiden la infiltración de agua en las tuberías Microflex DUO.



Código	Ø vaina externa mm	Ø tubo mm	PVP/€
<b>MK3250-P604</b>	125	1 x 25 / 1 x 20	134,80
<b>MK3250-P604</b>	125	2 x 25	134,80
<b>MK3250-P604</b>	125	1 x 32 / 1 x 25	134,80
<b>MK3280</b>	125	2 x 32	265,60
<b>MK3350-01</b>	160	2 x 25 o 2 x 32	227,60
<b>MK3350-02</b>	160	2 x 40	252,00
<b>MK3350-01</b>	160	1 x 32 / 1 x 25	227,60
<b>MK3350-02</b>	160	1 x 40 / 1 x 25	252,00
<b>MK3360-01</b>	160	1 x 50 / 1 x 25	273,80
<b>MK3350-03</b>	160	2 x 50	273,80
<b>MK3350-03</b>	200	2 x 50	273,80
<b>MK3350-05</b>	200	2 x 63	277,80

### LS

Manguitos pasamuros MICRO SEAL para bloqueo.



Código	Ø vaina externa mm	anchura incluidos	pernos ø	abertura en la pared mm	par de torsión Nm	PVP/€
<b>9LS200</b>	75	75		100 - 102	min. 3,0 - max.3,5	197,80
<b>7LS300</b>	75	100		110 - 115	min. 9,0 - max.11,0	253,40
<b>8LS300</b>	90	100		128 - 132	min. 9,0 - max.11,0	288,60
<b>9LS315</b>	90	100		134 - 136	min. 10,0 - max.12,0	487,90
<b>7LS475</b>	125	135		194 - 210	min. 26,0 - max.32,5	725,00
<b>6LS325</b>	125	125		175 - 180	min. 11,8 - max.14,5	387,50
<b>7LS325</b>	160	125		209 - 212	min. 11,8 - max.14,5	498,70
<b>7LS400</b>	160	135		240 - 245	min. 30,0 - max.37,0	798,20
<b>13LS300</b>	160	100		200 - 202	min. 9,0 - max.11,0	468,80
<b>9LS325</b>	200	125		250 - 255	min. 11,8 - max.14,5	581,50
<b>8LS400</b>	200	135		275 - 282	min. 30,0 - max.37,0	828,00
<b>10LS575</b>	200	145		301 - 320	min. 47,0 - max.61,0	1626,20

#### NOTA TÉCNICA



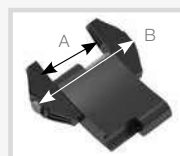
1 Realizar un agujero en función de las dimensiones mínimas y máximas



2 Aplicar el manguito LS en la funda exterior. Asegurarse que los tubos de aguas arriba y aguas abajo disponga de un tramo recto mínimo de 60 cm. No se admiten curvaturas.



3 Insertar el tubo con el manguito en orificio de la pared.



4 Ajustar los pernos de las articulaciones de forma uniforme respetando las distancias entre ellas. Las placas de fijación se comprimen uniformemente y llenan el espacio entre el tubo y el hueco de la pared.

**ACCESORIOS****MICRO PRESS**

Los manguitos pasamuros MICRO PRESS se diseñan para sistemas de tubos preaislados flexibles y con revestimiento en PE. Se encuentran disponibles para cualquier diámetro de tubo Microflex: modelos 2x40 y 1x40 mm. Siendo el caucho sumamente blando, se reduce el par de torsión así como el riesgo de deformación del tubo. Cuentan con certificación MFPA hasta 5 bar de presión. Simplifican el montaje facilitando el movimiento del tubo y eventuales ángulos.

**MICRO PRESS - MODELO ESTÁNDAR 1X40MM**

Placas de presión en acero inoxidable. Pernos S304. Caucho EPDM.



Código	Agujero central (mm)	Ø vaina externa (mm)	PVP/€
<b>M10527</b>	125	75	231,40
<b>M10532</b>	150	75	329,60
<b>M10534</b>	150	90	329,60
<b>M10540</b>	200	90	452,60
<b>M10543</b>	200	125	452,60
<b>M10553</b>	250	160	633,50
<b>M10557</b>	250	200	633,50
<b>M10567</b>	300	200	836,10

**MICRO PRESS - SPLIT VERSION**

Placas de presión en acero inoxidable. Pernos S304. Caucho EPDM.



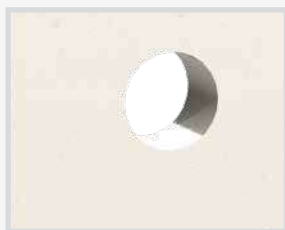
Código	Agujero central (mm)	Ø vaina externa (mm)	PVP/€
<b>M10627</b>	125	75	264,70
<b>M10632</b>	150	75	379,30
<b>M10634</b>	150	90	379,30
<b>M10641</b>	200	90	512,90
<b>M10643</b>	200	125	512,90
<b>M10653</b>	250	160	693,80
<b>M10657</b>	250	200	693,80
<b>M10667</b>	300	200	965,30

**MICRO PRESS - MODELO ESTÁNDAR 2X40MM**

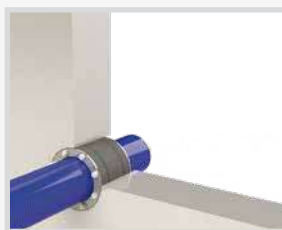
Placas de presión en acero inoxidable. Pernos S304. Caucho EPDM.



Código	Agujero central (mm)	Ø vaina externa (mm)	PVP/€
<b>M10701</b>	125	75	534,40
<b>M10705</b>	150	75	659,30
<b>M10706</b>	150	90	659,30
<b>M10709</b>	200	90	788,70
<b>M10711</b>	200	125	788,70
<b>M10718</b>	250	160	1030,00
<b>M10722</b>	250	200	1030,00
<b>M10727</b>	300	200	1344,50

**NOTA TÉCNICA**

1. Placas de presión en acero inoxidable. Pernos S304. Caucho EPDM.



2. Inserte el tubo, equipado con el manguito MICRO PRESS, en el agujero de la pared.



3. Ajuste los pernos utilizando una llave de torsión con los valores de apriete que se indican en el manual de instalación.

## ACCESORIOS

### MMDV

Manguitos pasamuros MMDV.



Código	Ø vaina externa Tubos	Ø externo manguito	Ø abertura en la pared mm	PVP/€
<b>MMDV75</b>	75	110	210	44,00
<b>MMDV90</b>	90	110	210	44,00
<b>MMDV125</b>	125	160	260	60,40
<b>MMDV160</b>	160	200	300	76,60
<b>MMDV200</b>	200	235	350	98,90

### MHM

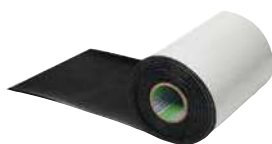
Manguito termorretráctil MHM para la reparación de la funda exterior de las tuberías Microflex.



Código	Ø vaina externa Tubos	anchura manguito mm	PVP/€
<b>MHM75/90</b>	75-90	220 mm	36,40
<b>MHM125</b>	125	220 mm	45,00
<b>MHM160</b>	160	220 mm	49,40
<b>MHM200</b>	200	220 mm	51,90
<b>MHM235</b>	200	220 mm	74,50

### MH

Cinta para la reparación de la funda exterior de las tuberías Microflex.



Código	Descripción	Longitud m	anchura mm	PVP/€
<b>MHB200</b>	Cinta termorretráctil	10	200	391,70
<b>MHK150</b>	Cinta de revestimiento para aplicar en frío	10	150	814,40

### MTR

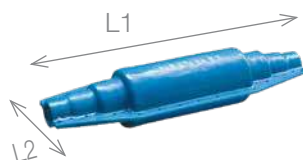
Cinta para señalar la presencia de tuberías Microflex en las excavaciones.



Código	Descripción	Tamaño	PVP/€
<b>MTRW</b>	Tubo para agua (rojo)	250 x 0,08	210,00
<b>MTRB</b>	Tubo para agua con cable calefactor (azul)	250 x 0,08	149,10

### MM

Protección rígida para juntas rectas subterráneas. Se suministra con material aislante, pasta impermeabilizante y pernos en acero inoxidable.



Código	Ø vaina externa Tubos	L1 mm	L2 mm	PVP/€
<b>MM129075</b>	125/90/75	960	290	562,40
<b>MM201612</b>	200/160/125	1170	345	601,70



**ACCESORIOS****MM**

Manguito rígido para juntas rectas subterráneas. Se suministra con material aislante y manguitos termorretráctiles.



Código	Ø vaina externa Tubos	Longitud mm	PVP/€
<b>MM75/90</b>	75/90	700	116,40
<b>MM125</b>	125	850	149,10
<b>MM160</b>	160	1000	207,40
<b>MM200</b>	200	1000	286,00

**MT**

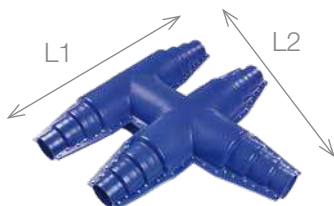
Protección rígida para juntas subterráneas en T. Se suministra con material aislante, pasta impermeabilizante y pernos en acero inoxidable.



Código	Ø vaina externa Tubos	L1 mm	L2 mm	PVP/€
<b>MT129075</b>	125/90/75	960	590	699,20
<b>MT201612</b>	200/160/125	1170	750	745,30

**MDT**

Protección rígida para juntas subterráneas en doble T. Se suministra con material aislante, pasta impermeabilizante y pernos en acero inoxidable.



Código	Ø vaina externa Tubos	L1 mm	L2 mm	PVP/€
<b>MDT201612</b>	200/160/125	1200	1200	1.292,80

**MH**

Protección rígida para juntas subterráneas en codo. Se suministra con material aislante, pasta impermeabilizante y pernos en acero inoxidable.



Código	Longitud mm	anchura mm	PVP/€
<b>MH201612</b>	200/160/125	740x740x270	678,80

**MBR**

Protección rígida para unir dos tuberías simples en una doble. Se suministra con material aislante, pasta impermeabilizante y pernos en acero inoxidable.



Código	Ø vaina externa Tubos	Longitud mm	anchura mm	PVP/€
<b>MBR201612</b>	200/160/125	1170X460X230	IN: 200/160/125 - OUT: 160/125	799,50

## ACCESORIOS

### MR

Reductor para protecciones. Sirve para utilizar tuberías con funda de diámetro inferior a 160 mm con protección en T modelo MM201612 y MT201612. Longitud 1 m.



Código	Ø vaina externa Tubos	PVP/€
<b>MR24116075</b>	Reduce de 160 a 75 mm	189,70

### MIS

Arqueta con seis entradas para realizar derivaciones subterráneas para inspecciones. Se suministra con pasta impermeabilizante y pernos en acero inoxidable.



Código	Ø vaina externa Tubos	Ø vaina	Altura mm	PVP/€
<b>MIS</b>	200/160/125	810	770	1544,80

### MHM

Manguitos termorretráctiles para arqueta de inspección.



Código	ø revestimiento	anchura manguito	PVP/€
<b>MHM125</b>	125	220	45,00
<b>MHM160</b>	160	220	49,40
<b>MHM235</b>	200	220	74,50

# Capítulo 6

## Equilibrado de circuitos

6

**WATTS®**



### Serie CF IDROSET®

#### Válvula de equilibrado estático

Regulación de caudal en un sólo paso  
Caudal constante  
Ahorro energético y confort

## Capítulo 6

# EQUILIBRADO DE CIRCUITOS

## Válvulas de equilibrado estático de lectura directa

### iDROSET® Serie CF

Válvula de regulación y equilibrado con conexión con tuerca giratoria y rosca hembra para instalaciones de calefacción y refrigeración. También es válido para ACS. Dispone de función de cierre. Regulación y lectura a bordo sin necesidad de herramientas especiales. Cuenta con cuerpo en latón y composite. PN: 16 bar. Rango de temperatura de trabajo: de -10 a 110°C.



#### Tuerca giratoria

Código	DN	Kvs	Caudal [l/h]	Peso (kg)	Cant.	PVP/€
PAP-S015	1/2"	1,7	35/700	1,0	1	126,50
PAP-S020	3/4"	1,7	35/700	1,0	1	131,50
PAP-M025	1"	4,4	50/1600	1,1	1	151,10
PAP-L032	1 1/4"	14	250/6000	2,6	1	232,20
PAP-L040	1 1/2"	14	250/6000	2,6	1	267,80
PAPXL050	2"	25	400/10000	5,1	1	343,90

Para las dimensiones véase la pág.210-211



#### Rosca hembra

Código	DN	Kvs	Caudal [l/h]	Peso (kg)	Cant.	PVP/€
PAP-S015-FFG	1/2"	1,7	35/700	1,4	1	144,60
PAP-S020-FFG	3/4"	1,7	35/700	1,35	1	151,20
PAP-M025-FFG	1"	4,4	50/1600	1,1	1	169,30
PAP-L032-FFG	1 1/4"	14	250/6000	2,6	1	273,50
PAP-L040-FFG	1 1/2"	14	250/6000	2,6	1	315,40
PAPXL050-FFG	2"	25	400/10000	5,1	1	402,60

Para las dimensiones véase la pág.210-211

### Aislante iDROSET® Serie CF



Aislante para válvulas de equilibrado iDROSET® de la Serie CF.  
Conductividad térmica  $\lambda$ : 0,036 W/mK. Resistencia al fuego: Clase B2 - DIN 4102.

Código	Compatible con	Cant.	PVP/€
PAP-001	PAP-S015	1	44,80
PAP-002	PAP-S020	1	44,80
PAP-003	PAP-M025	1	58,80
PAP-004	PAP-S015-FFG PAP-S020-FFG PAP-M025-FFG	1	58,80
PAP-006	PAP-L032 PAP-L032-FFG PAP-L040 PAP-L040-FFG	1	74,20
PAP-005	PAPXL50 PAPXL50-FFG	1	88,10

Para las dimensiones véase la pág.212

**NOTA TÉCNICA - APLICACIÓN Y INSTALACIÓN**

Todas las redes de distribución, incluso las más simples, se componen de varios ramales cuyos caudales deben definirse durante la etapa de diseño y, luego, deben corresponder a los valores calculados durante el funcionamiento.

En un sistema no equilibrado (Fig. 1), el caudal que llega a los circuitos más cercanos a la bomba es demasiado alto mientras que el caudal que llega a los circuitos más alejados de la bomba es demasiado bajo. Las diferencias de temperatura resultantes entre las varias habitaciones no solo disminuyen el confort sino que también aumentan el consumo de energía. El uso de válvulas de regulación o termostáticas en esta situación puede causar ruido. La instalación y regulación correcta de la válvula de equilibrado de la Serie CF (Fig. 2) en los colectores de la sala de calderas, en la parte inferior de las tuberías ascendentes y al ingreso de las unidades o en las zonas de intercambio y producción de calor, garantiza una distribución correcta del caudal, ofreciendo así beneficios inmediatos en términos de confort y ahorro de energía, además de optimizar la eficiencia del sistema de regulación. Las válvulas de la Serie CF actúan incluso como válvulas de cierre. Se recomienda su uso especialmente en instalaciones de calefacción, refrigeración y distribución de agua potable.

La Serie CF se basa en una tecnología novedosa que permite regular y leer el caudal en la instalación sin necesidad de ningún dispositivo externo.

El funcionamiento es muy sencillo:

- Abra la válvula completamente, girándola hacia la izquierda, durante su instalación.
- Tras realizar la instalación, regule el caudal deseado en l/h (A) de acuerdo con los datos del diseño. Gire la rueda de ajuste hacia la derecha para disminuir el caudal, viceversa para aumentarlo.

Tras realizar esta operación, puede leer el valor real del caudal regulado en el cuadrante de la válvula.

Apretando el tornillo presente en la rueda de ajuste, puede bloquear la posición para evitar manipulaciones accidentales.

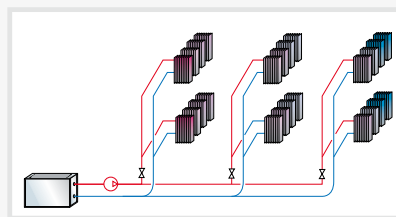


Fig.1 - Instalación no equilibrada

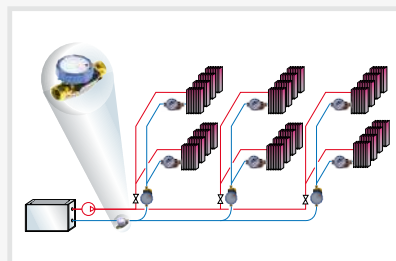


Fig.2 - Instalación equilibrada



Fig.3 - Apertura del volante

## Válvulas de equilibrado estático

### STBV-25



Válvula de regulación y equilibrado estático de orificio fijo con conexiones roscadas para sistemas de calefacción y refrigeración. Se utiliza para cortar, pre regular con 40 posiciones visibles en el volante de ajuste. Medición de caudal y presión diferencial con instrumento de computarizado. Cuerpo de válvula en bronce, juntas en PTFE.

Temperatura de fluido 0-120°C (Temperaturas superiores a 100°C sólo para agua mezclada con aditivos anticongelantes) Conexiones roscadas hembra BS21. PN25.

Código	DN	Kvs	Cant.	PVP/€
<b>61991880E</b>	15	2,2	1	64,30
<b>61991881E</b>	20	4,6	1	68,80
<b>61991882E</b>	25	8,5	1	78,70
<b>61991883E</b>	32	16,7	1	97,30
<b>61991884E</b>	40	26,1	1	122,75
<b>61991885E</b>	50	43,2	1	172,95

Para las dimensiones véase la pág.212

**FO-BV**



Válvula de regulación y equilibrado de orificio fijo con acoplamientos roscados para instalaciones de calefacción, refrigeración y agua sanitaria. Se utiliza para cortar, prerregular (con 40 posiciones visibles en la rueda de ajuste) y medir el caudal y la presión diferencial. Cuenta con cuerpo en latón resistente a la descincificación (CW602N) y junta estanca en PTFE. Precisión KVs ± 3% (ensayo de acuerdo con la norma BS 7350). Temperatura del fluido: -10÷120°C (temperaturas inferiores a 0°C o superiores a 100°C sólo para agua mezclada con aditivos anticongelantes y antibullición). Acoplamientos roscados hembra: ISO 228/1 para 1/2" y 3/4"; ISO 7/1 Rp de 1" a 2". PN 25 hasta 110°C (PN 20 a 120°C).

Código	DN	Kvs	Kvs tp	Caudal [l/min]	Cant.	PVP/€
<b>FO-BV015</b>	15	1,92	2,80	3,7÷8,9	1	85,10
<b>FO-BV020</b>	20	3,67	5,33	8,3÷19,5	1	92,60
<b>FO-BV025</b>	25	6,24	9,72	15,5÷36,2	1	106,70
<b>FO-BV032</b>	32	12,54	20,25	32,4÷75,0	1	127,70
<b>FO-BV040</b>	40	19,59	30,23	48,6÷112,8	1	161,10
<b>FO-BV050</b>	50	29,72	55,07	91,2÷210,6	1	227,00

Para las dimensiones véase la pág.212

**NOTA TÉCNICA - Válvulas de orificio fijo: un solo Kv para todas las regulaciones**

El principio de medición utilizado por las válvulas de equilibrado de orificio fijo de la serie FO-BV (Fig. 1) se basa en el efecto Venturi.

Elas cuentan con un elemento de orificio fijo, con un coeficiente Kv conocido (1), conectado con las dos tomas exteriores de alta (2) y baja (3) presión.

Midiendo la presión diferencial ΔP (en bar) en las dos tomas de presión, es posible calcular el caudal Q (en m³/h) del fluido **en función de la relación:**

$$Q = Kv \cdot \sqrt{\Delta p}$$

Esta fórmula sirve incluso para las válvulas de orificio variable (Fig. 2) donde el orificio (1) corresponde a la sección de paso del fluido en correspondencia con el obturador de la válvula y, por tanto, es variable. También el Kv no es fijo sino que depende de la posición del obturador, es decir de la regulación de la válvula.

Es más fácil realizar mediciones de caudal para diferentes equilibrados con válvulas de orificio fijo.

- Con estas últimas es suficiente realizar la medición del ΔP y aplicar dicha fórmula en cuanto el Kv no depende de la posición de equilibrado.
- En cambio, con una válvula de orificio variable se debe medir el ΔP y conocer el valor de Kv en el equilibrado correspondiente (normalmente se obtiene de tablas o nomogramas).

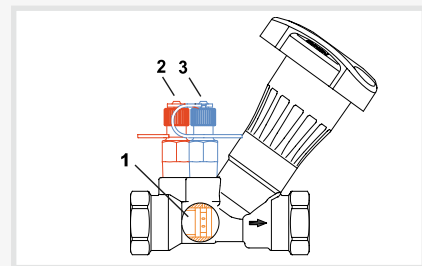


Fig. 1 - Válvula de orificio fijo

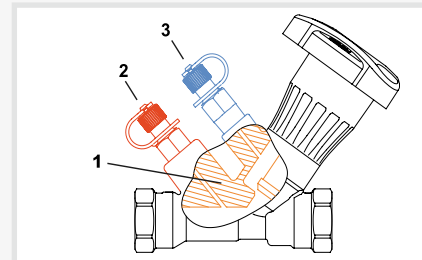


Fig. 2 - Válvula de orificio variable

**STAD**



Válvula de regulación y equilibrado con acoplamientos roscados para instalaciones de calefacción, refrigeración y agua sanitaria. Se utiliza para cerrar, prerregular (en 40 posiciones) y realizar el diagnóstico mediante dispositivo computarizado (BVT-SET) en las tomas autoestancas de medición de la presión. Cuenta con cuerpo en AMETAL® (aleación resistente a la descincificación) y una rueda de ajuste digital en poliamida. Estanqueidad del asiento: obturador con junta tórica en EPDM. PN 20. Temperatura de trabajo: -20÷120°C.

Código	DN	Kvs	Cant.	PVP/€
<b>STAD10</b>	10	1,47	1	128,30
<b>STAD15</b>	15	2,52	1	130,00
<b>STAD20</b>	20	5,7	1	132,90
<b>STAD25</b>	25	8,7	1	156,70
<b>STAD32</b>	32	14,2	1	192,60
<b>STAD40</b>	40	19,2	1	234,50
<b>STAD50</b>	50	33	1	322,60

Para las dimensiones véase la pág.212



**52189 - Aislamiento para STAD**

Aislamiento de poliuretano sin CFC para válvulas de equilibrado STAD  
 Conductividad térmica  $\lambda$  a 50°C: 0,028 W/mK.  
 Resistencia al fuego: Clase B2 - DIN 4102

Código	DN	Cant.	PVP/€
<b>52189-615</b>	10-15-20	1	80,00
<b>52189-625</b>	25	1	90,00
<b>52189-632</b>	32	1	100,00
<b>52189-640</b>	40	1	110,00
<b>52189-650</b>	50	1	155,00

Para las dimensiones véase la pág.212

**W-STBV-16Q**

Válvula de regulación y equilibrado con conexiones embridadas para sistemas de calefacción y refrigeración. Se utiliza para cerrar, pre regular y realizar el diagnóstico mediante dispositivo.

Computarizado en tomas de medición de presión. PN 16. Bridas EN 1092-2.

Junta del asiento: EPDM DN 65 a 300.

Temperatura de funcionamiento: -10÷120°C

Cuerpo de la válvula de fundición esferoidal con tratamiento superficial de pintura epoxi. Volante de calibración de nylon y aluminio.

Código	DN	Kvs	Rango de regulación (kPa)	Cant.	PVP/€
<b>61985801E</b>	65	60,00	20-80	1	1.396,30
<b>61985803E</b>	80	80,00	20-80	1	1.562,00
<b>61985805E</b>	100	110,00	20-80	1	1.776,00
<b>61985807E</b>	125	180,00	20-80	1	2.295,50
<b>61985809E</b>	150	250,00	20-80	1	3.390,60
<b>61985802E</b>	65	60,00	40-150	1	1.431,70
<b>61985804E</b>	80	80,00	40-150	1	1.600,80
<b>61985806E</b>	100	110,00	40-150	1	1.832,10
<b>61985808E</b>	125	180,00	40-150	1	2.295,50
<b>61985810E</b>	150	250,00	40-150	1	3.390,60

Para las dimensiones véase la pág.212

**STAF-SG**

Válvula de regulación y equilibrado con acoplamientos bridados para instalaciones de calefacción y refrigeración. Se utiliza para cerrar, prerregular y realizar el diagnóstico mediante dispositivo computarizado (TA-SCOPE, CMI) en las tomas autoestancas de medición de la presión. PN 25. Distancia entre ejes del cuerpo conforme con ISO 5752 Serie 1 y EN 558-1 Serie 1 (las DN 20-50 pueden utilizar incluso las contrabridas para PN 16), bridas conformes con ISO 7005-2, EN 1092-2. Estanqueidad del asiento: obturador con anillo en EPDM. Temperatura de trabajo: -20÷120°C. Cuenta con cuerpo en fundición esferoidal EN-GJS-400-15 revestida con pintura epoxi, otras partes en AMETAL® (aleación resistente a la descincificación) y rueda de ajuste en poliamida con 40-80 posiciones de regulación (según el DN).

Código	DN	Kvs	Cant.	PVP/€
<b>STAF-SG20</b>	20	5,7	1	425,30
<b>STAF-SG25</b>	25	8,7	1	458,10
<b>STAF-SG32</b>	32	14,2	1	526,30
<b>STAF-SG40</b>	40	19,2	1	651,70
<b>STAF-SG50</b>	50	33	1	694,20
<b>STAF-SG65</b>	65	85	1	916,30
<b>STAF-SG80</b>	80	120	1	1.792,90
<b>STAF-SG100</b>	100	190	1	2.931,20
<b>STAF-SG125</b>	125	300	1	3.628,50
<b>STAF-SG150</b>	150	420	1	4.809,50

Para las dimensiones véase la pág.213



## STAF



Válvula de regulación y equilibrado con acoplamientos bridados para instalaciones de calefacción y refrigeración. Se utiliza para cerrar, prerregular y realizar el diagnóstico mediante dispositivo computarizado (TA-SCOPE, CMI) en las tomas autoestancas de medición de la presión. PN 16. Distancia entre ejes del cuerpo conforme con ISO 5752 Serie 1 y EN 558-1 Serie 1, bridas conformes con la ISO 7005-2, EN 1092-2. Estandariedad del asiento: obturador con anillo en EPDM.

DN 65÷150 Temperatura de trabajo: -10÷120°C. Cuenta con cuerpo en fundición gris EN-GJL-250 (GC25) revestida con pintura epoxi, para otras partes en AMETAL® (aleación resistente a la descincificación) y rueda de ajuste digital en poliamida con 80 posiciones de regulación. DN 200-300. Temperatura de trabajo: -20÷120°C. Cuenta con cuerpo en fundición dúctil EN-GJS-400-15 con revestimiento superficial con pintura epoxi o esmalte bicomponente (según el DN), rueda de ajuste en aluminio con 120-160 posiciones de regulación (según el DN) y obturador en bronce y vástago en AMETAL® (aleación resistente a la descincificación).

Modelos DN 350-400 disponibles bajo pedido. También disponibles bajo pedido los modelos en bronce. Serie STAF-R: DN65-150 ideal para la distribución de agua potable.

Código	DN	Kvs	Cant.	PVP/€
<b>STAF65</b>	65	85	1	798,20
<b>STAF80</b>	80	120	1	1.522,60
<b>STAF100</b>	100	190	1	2.248,20
<b>STAF125</b>	125	300	1	3.287,00
<b>STAF150</b>	150	420	1	4.211,90
<b>STAF200</b>	200	765	1	8.096,30
<b>STAF250</b>	250	1185	1	13.773,90
<b>STAF300</b>	300	1450	1	21.912,80

Para las dimensiones véase la pág.213

## AISLAMIENTO PARA STAF Y STAF-SG



Aislamiento de poliuretano sin CFC para válvulas de equilibrado STAD

Conductividad térmica  $\lambda$  a 50°C: 0,028 W/mK.

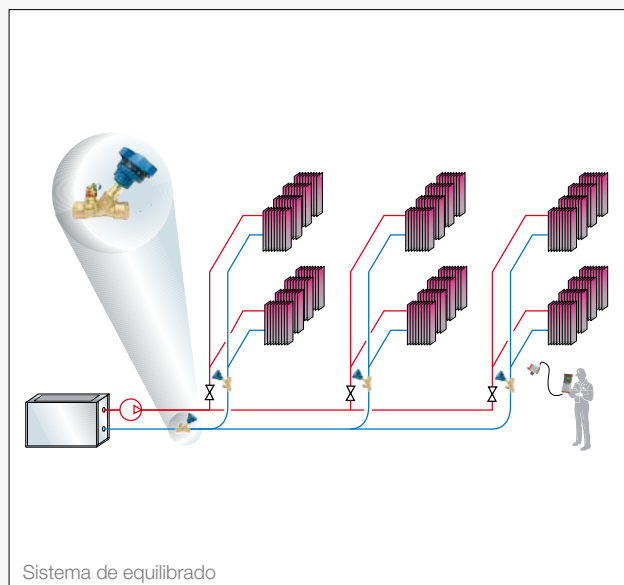
Resistencia al fuego: Clase B2 - DIN 4102.

Código	DN	Cant.	PVP/€
<b>52189-850</b>	50	1	620,00
<b>52189-865</b>	65	1	620,00
<b>52189-880</b>	80	1	620,00
<b>52189-890</b>	100	1	620,00
<b>52189-891</b>	125	1	620,00
<b>52189-892</b>	150	1	620,00

Para las dimensiones véase la pág.213

### NOTA TÉCNICA - SISTEMA DE EQUILBRADO

Para el ajuste de las válvulas estáticas sin lectura directa, se requiere el uso de un instrumento de medición especial computarizado - manómetro diferencial (véase BVT-SET).



**WATTFLOW OL**

Válvula de equilibrado de asiento inclinado con acoplamientos roscados para instalaciones de calefacción y refrigeración. Cuenta con un caudalímetro integrado para la lectura directa del caudal. PN 10 con fluido a 70°C (PN6 con fluido a 100°C). Temperatura de trabajo: -10÷100°C. Precisión de medición ± 10% del caudal registrado. Cuenta con cuerpo en latón, juntas en EPDM, caudalímetro en plástico resistente al impacto y a la temperatura. Puede instalarse en cualquier posición y es adecuada para agua con glicol. Se suministra con llave de ajuste.

Código	DN	Caudal	Kvs	Cant.	PVP/€
<b>10010101</b>	1/2" HxH	1-8 l/min	1.7	1	43,90
<b>10010108</b>	3/4" HxH	2-16 l/min	2.00	1	53,50

Para las dimensiones véase la pág.213

**WATTFLOW BP**

Válvula de equilibrado de asiento inclinado con acoplamientos roscados para instalaciones de calefacción y refrigeración. Cuenta con un caudalímetro integrado para la lectura directa del caudal y almacenaje mecánico de la posición de regulación. PN 10. Temperatura de trabajo: -20÷100°C. Precisión de medición ± 10% del caudal registrado. Cuenta con cuerpo en latón, juntas en EPDM, caudalímetro en plástico resistente al impacto y a la temperatura. Puede instalarse en cualquier posición y es adecuada para agua con glicol. Para el ajuste, se utiliza una llave Allen.

Código	DN	Caudal	Kvs	Cant.	PVP/€
<b>10010156</b>	1" HXH	5-50 l/min	5,5	1	135,40
<b>10010159</b>	1.1/4" HXH	10-80 l/min	9,0	1	152,10
<b>10010160</b>	1.1/2" HXH	15-120 l/min	13,0	1	161,90
<b>10010162</b>	2" HXH	20-200 l/min	18,0	1	174,30

Para las dimensiones véase la pág.213

**WATTFLOW BP**

Válvula de equilibrado WattFlow de asiento inclinado y con regulación para ajuste y paro del circuito hidráulico. Incluye un indicador de caudal (caudalímetro) con cuadrante rotativo e indicación permanente del caudal actual lts/min. Puede ser utilizada para equilibrar el circuito de calefacción, de climatización, agua industrial, de agua sanitaria, instalaciones solares, termodinámicas y se puede montar en cualquier posición.

Cuerpo en latón. Caudalímetro en plástico alta calidad, resistente al calor.

Muelle en acero inoxidable. Juntas en EPDM. Apta para mezcla agua/glicol 50%.

Regulación a través de llaves allen.

Código	Producto	DN	Descripción	Cant.	PVP/€
<b>043498290</b>	WATTFLOW 15-KVSR	15	Compr. 15 y 22mm 2-16 l/min Kvs 3,0	1	79,30
<b>043498295</b>	WATTFLOW 20-KVSR	20	Compr. 15 y 22mm 4-36 l/m Kvs 3,5	1	79,30
<b>043498305</b>	WATTFLOW 15	15	1" M x 1" M 2-16 l/min Kvs 3,0	1	74,20
<b>043498310</b>	WATTFLOW 20	20	1" M x 1" M 4-36 l/min Kvs 3,5	1	74,20
<b>043498345</b>	WATTFLOW 25	25	1.1/4" M x 1.1/4" M 5-50 l/min Kvs 5,5	1	150,80
<b>043498350</b>	WATTFLOW 32	32	1.1/2" M x 1.1/2" M 10-80 l/min Kvs 9	1	169,60

Para las dimensiones véase la pág.213

## Válvulas de equilibrado dinámico

### W-DPBV-20T



Válvula reguladora de presión diferencial con conexiones roscadas para sistemas de calefacción y sistemas de refrigeración con caudal variable. Para instalar en la tubería de retorno, respetando el sentido del fluido, en combinación con la válvula modelo STBV-25 en la tubería de ida. Funciones de cierre y calibración de la presión diferencial ( $\Delta p$ ); diagnóstico mediante instrumento de medición computarizado en tomas de presión. Cuerpo de latón. Tubo capilar de conexión y racor adaptador suministrados. Conexiones roscadas hembra ISO7-1. PN20.

Código	DN	Kvs	Rango de regulación (kPa)	Cant.	PVP/€
<b>61180000E</b>	15	2,50	5-30	1	200,90
<b>61180001E</b>	20	4,00	5-30	1	217,90
<b>61180002E</b>	25	6,50	5-30	1	237,90
<b>61180003E</b>	32	11,50	5-30	1	381,40
<b>61180004E</b>	40	15,50	5-30	1	416,80
<b>61180005E</b>	50	23,30	5-30	1	440,10
<b>61180006E</b>	15	2,50	30-70	1	200,90
<b>61180007E</b>	20	4,00	30-70	1	217,90
<b>61180008E</b>	25	6,50	30-70	1	237,90
<b>61180009E</b>	32	11,50	30-70	1	381,40
<b>61180010E</b>	40	15,50	30-70	1	416,80
<b>61180011E</b>	50	23,30	30-70	1	440,10

Para las dimensiones véase la pág.214

### W-DPBV-16Q



Válvula reguladora de presión diferencial con conexiones embridadas para sistemas de calefacción y refrigeración con caudal variable. Para instalar en la tubería de retorno, respetando el sentido del fluido, en combinación con la válvula modelo W-STBV-16Q en la tubería de ida. Funciones de cierre y calibración de la presión diferencial ( $\Delta p$ ); diagnóstico mediante instrumento computarizado en tomas de medición de presión. Cuerpo de la válvula de fundición dúctil con tratamiento superficial de pintura epoxi.

Bridas ISO 7005-2. Presión nominal 16 bar. Presión diferencial máxima 400 kPa.

Temperatura de trabajo: -10 a 130 °C.

Capilar de conexión y racor adaptador con cierre incluidos.

Código	DN	Kvs	Rango de regulación (kPa)	Cant.	PVP/€
<b>61985801E</b>	65	60,00	20-80	1	1.396,30
<b>61985803E</b>	80	80,00	20-80	1	1.562,00
<b>61985805E</b>	100	110,00	20-80	1	1.776,00
<b>61985807E</b>	125	180,00	20-80	1	2.295,50
<b>61985809E</b>	150	250,00	20-80	1	3.390,60
<b>61985802E</b>	65	60,00	40-150	1	1.431,70
<b>61985804E</b>	80	80,00	40-150	1	1.600,80
<b>61985806E</b>	100	110,00	40-150	1	1.832,10
<b>61985808E</b>	125	180,00	40-150	1	2.295,50
<b>61985810E</b>	150	250,00	40-150	1	3.390,60

Para las dimensiones véase la pág.214

**DYN**

Valvula de equilibrado dinámico en latón resistente a la descincificación, sólo aptas para fancoil. Actúa como válvula de control independientemente de la presión (PICV). Independientemente de la prerregulación, modula el caudal a lo largo de toda la carrera del actuador. PN20. Se suministra con cartucho de regulación para  $\Delta P$  hasta 400kPa y racor de rosca macho-macho (ISO228/1). Cuenta con conexión roscada M30x1,5 que puede acoplarse con los actuadores lineales WATTS ON/OFF de las **Serie 22C, 22CX, 22CX5 y 26LC** y modulantes de la **Serie EMUJC**. Los modelos de válvula de 3/4" pueden acoplarse solo con los actuadores de las Series 22CX5 o EMUJC.

Condiciones de trabajo:

- Agua: de -10°C a +130°C

T < 0°C sólo con agua adicionada con anticongelantes

T > 100°C sólo con agua adicionada con fluidos antiembulsión

- No idónea para gases del grupo 1 y 2 ni para líquidos del grupo 1 (Dir.2014/68/UE).

Código	DN	Cuerpo válvula	Caudal L/seg	Kvs	Cant.	PVP/€
<b>213112DYN</b>	15	sin toma de presión	0,030-0,150	0,9	1	137,70
<b>213134DYN</b>	20	sin toma de presión	0,062-0,311	1,86	1	145,10
<b>21311DYN</b>	25	sin toma de presión	0,120-0,600	3,8	1	257,40
<b>2131114DYN</b>	32	sin toma de presión	0,200-1.000	6,4	1	340,00
<b>213112DYN-P</b>	15	con toma de presión	0,030-0,150	0,9	1	150,80
<b>213134DYN-P</b>	20	con toma de presión	0,062-0,311	1,86	1	159,70
<b>21311DYN-P</b>	25	con toma de presión	0.120-0.600	3,8	1	275,00
<b>2131114DYN-P</b>	32	con toma de presión	0.200-1.000	6,4	1	357,60

Para las dimensiones véase la pág.214

**Instrumentos de medición****BVT-SET2**

Instrumento de medición computarizado para medir la presión diferencial, el caudal y la temperatura del fluido de un circuito. Conexión con smartphone (no incluido) mediante Bluetooth y app dedicada para el cálculo del caudal. Se suministra en maletín con sensor de presión diferencial a baterías, sondas para la medición con adaptadores para varios modelos de válvulas. Válvulas ya memorizadas en la app y personalizables. Intervalo de presión nominal de 1000 kPa.

Temperatura de trabajo -5÷50°C. Temperatura del fluido: -5÷90°C.

Alimentación: Pilas alcalinas o recargables NIMH.

Código	Cant.	PVP/€
<b>BVT-SET2</b>	1	5.290,80

**ACCESORIOS PARA EL EQUILIBRADO****STK**

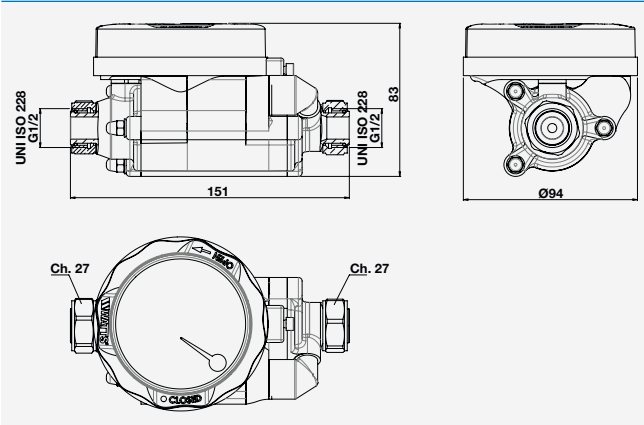
Detentor de cierre y regulación ideal para el equilibrado de las unidades terminales en las instalaciones de calefacción, refrigeración y en las redes de distribución del agua sanitaria. Se regula con una llave de encaje posicionando el correspondiente inserto en el aro graduado. PN16. Temperatura de trabajo: -10÷120°C. Cuerpo, obturador, vástago y racores en AMETAL® níquelado. Junta tórica en NBR. Acoplamientos 1/2" con conexión rosca hembra-hembra.

Código	DN	Kvs	Cant.	PVP/€
<b>STK15</b>	15	1,8	1	45,90
<b>STK20</b>	20	4,5	1	79,80
<b>52187-003</b>	llave de ajuste		1	21,50

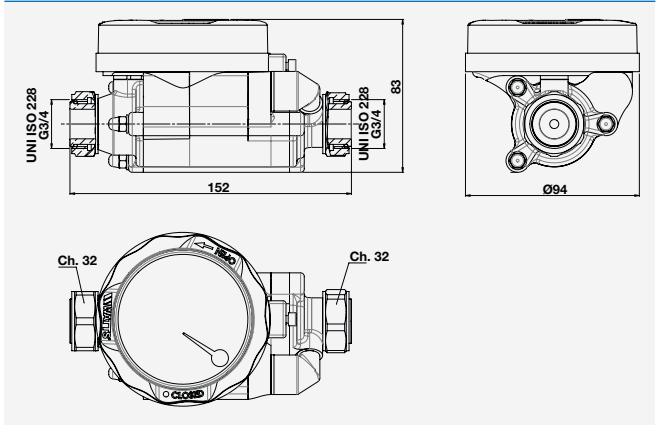
Para las dimensiones véase la pág.214

## Dimensiones

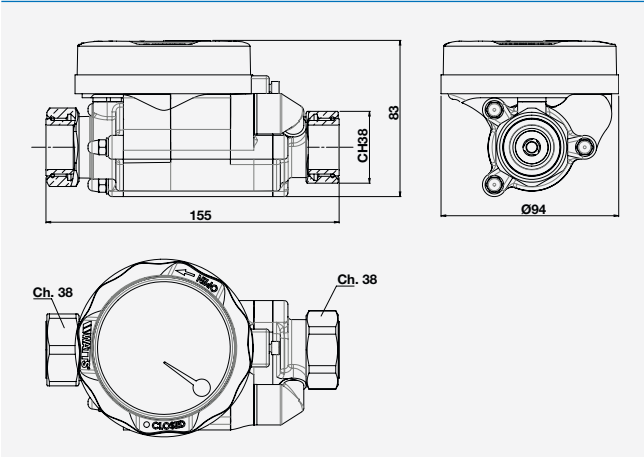
### TUERCA GIRATORIA iDROSET® Serie CF - 1/2"



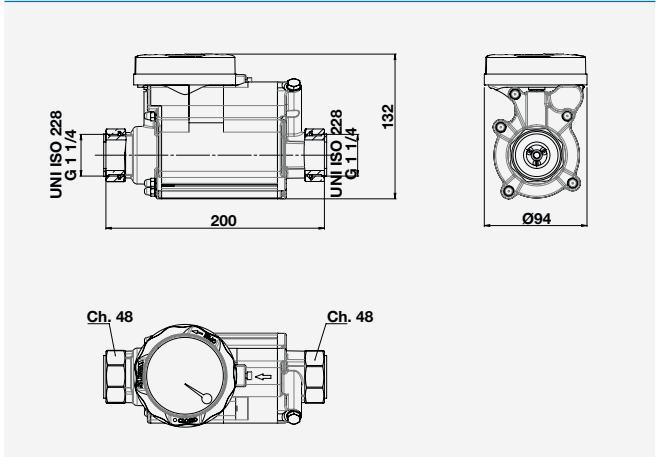
### TUERCA GIRATORIA iDROSET® Serie CF - 3/4"



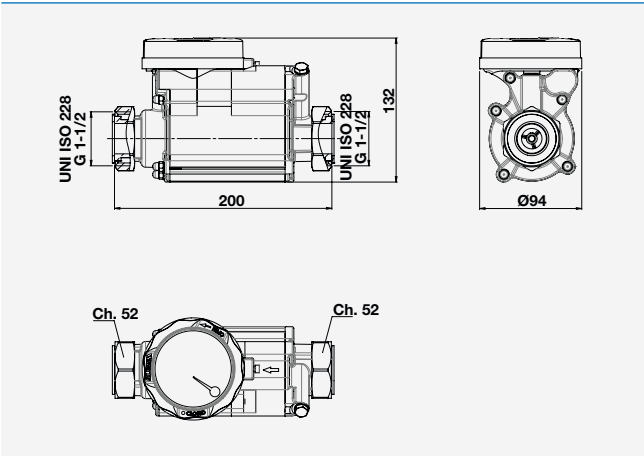
### TUERCA GIRATORIA iDROSET® Serie CF - 1"



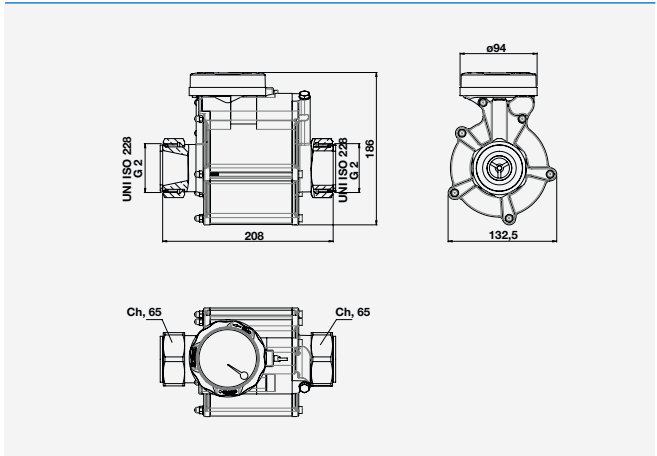
### TUERCA GIRATORIA iDROSET® Serie CF - 1 1/4"



### TUERCA GIRATORIA iDROSET® Serie CF - 1 1/2"

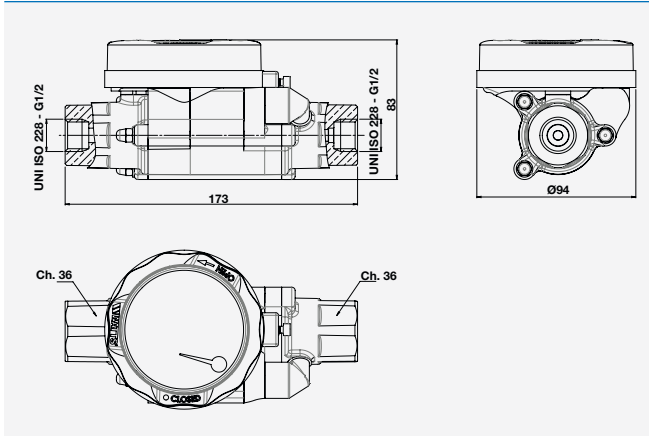


### TUERCA GIRATORIA iDROSET® Serie CF - 2"

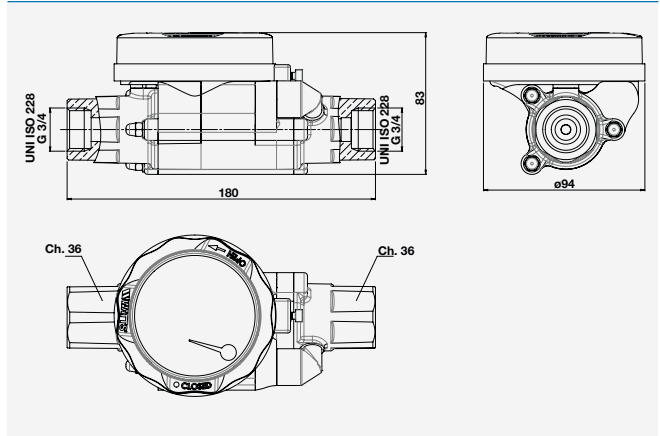


## Dimensiones

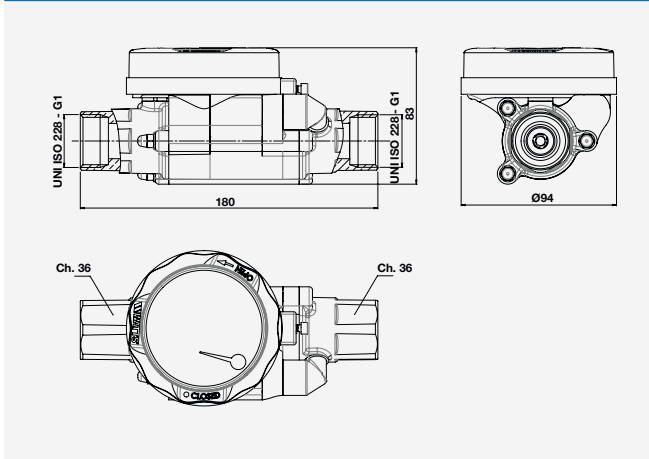
### ROSCA HEMBRA iDROSET® Serie CF - 1/2"



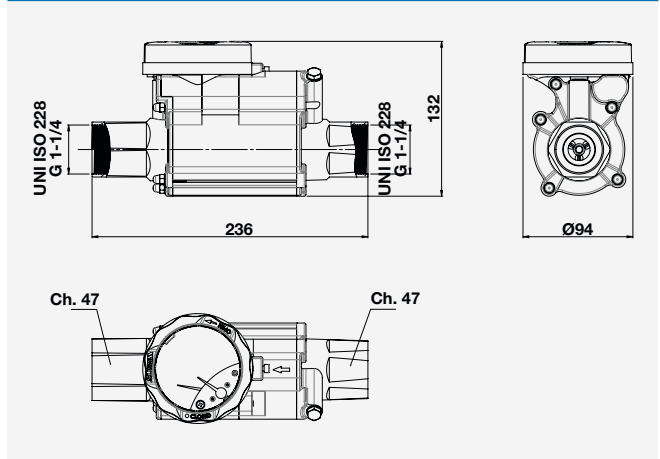
### ROSCA HEMBRA iDROSET® Serie CF - 3/4"



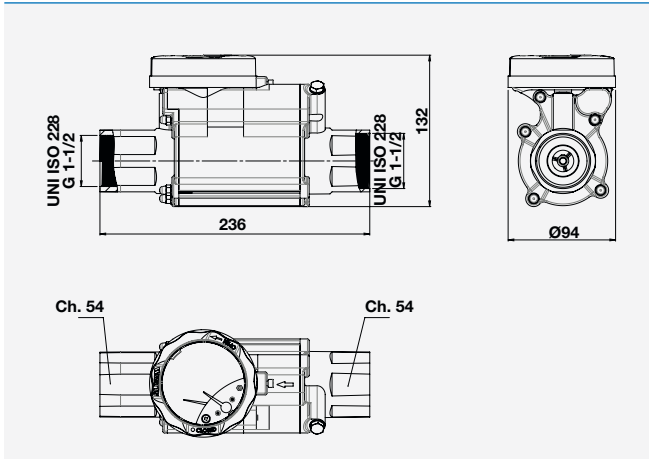
### ROSCA HEMBRA iDROSET® Serie CF - 1"



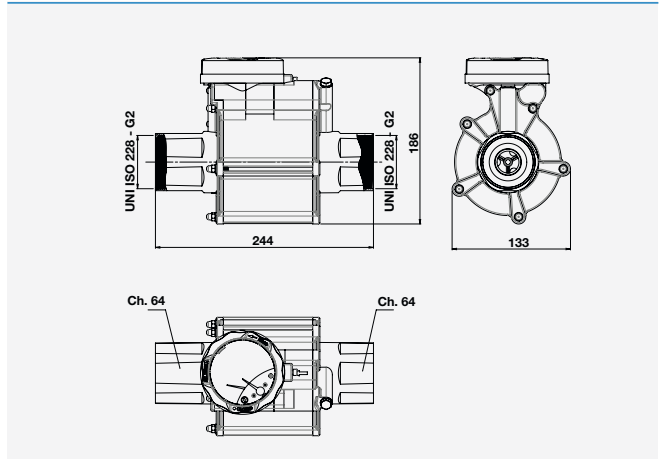
### ROSCA HEMBRA iDROSET® Serie CF - 1 1/4"



### ROSCA HEMBRA iDROSET® Serie CF - 1 1/2"

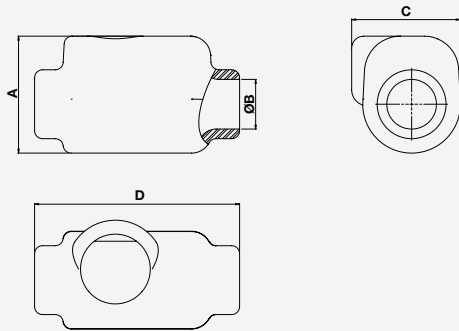


### ROSCA HEMBRA iDROSET® Serie CF - 2"



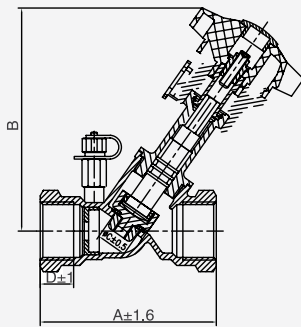
## Dimensiones

### AISLANTE iDROSET® Serie CF



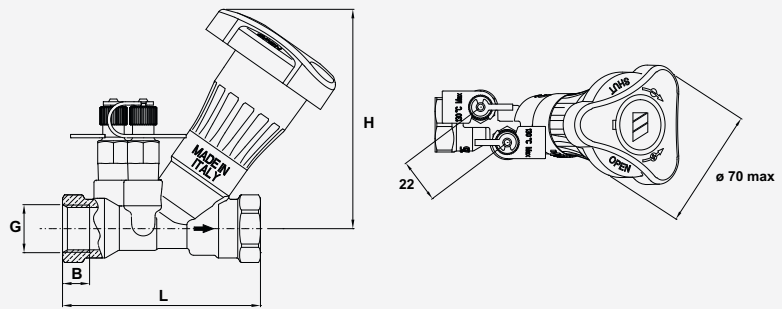
	PAP-001	PAP-002	PAP-003	PAP-004	PAP-005	PAP-006
A (mm)	100	100	100	100	190	150
B (mm)	30	35	42	40	72	65
C (mm)	125	125	125	125	160	130
D (mm)	150	150	151	188	125	250

### STBV-25



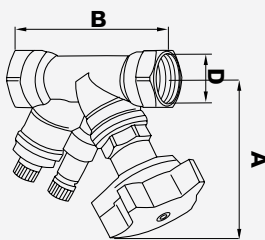
DN	A	B	C
15	87	105	10
20	96	106	13,7
25	100	127	17,4
32	114	128	24,6
40	125	143	31,8
50	146	144	38,9

### FO-BV



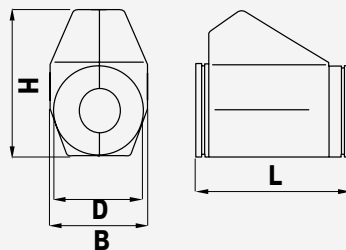
DN	G	H	L	B
15	1/2"	98	87,8	17,5
20	3/4"	98	95,9	19,0
25	1"	98	100,0	22,5
32	1.1/4"	118,3	117,5	24,8
40	1.1/2"	120,4	127,0	24,8
50	2"	130,6	145,3	29,2

### STAD



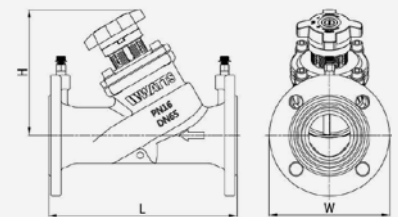
DN	A	B	D
10	100	83	3/8"
15	100	90	1/2"
20	100	97	3/4"
25	105	110	1"
32	110	124	1.1/4"
40	120	130	1.1/2"
50	120	155	2"

### 52189 - AISLANTE STAD



DN	H	D	B	L
10	135	90	103	155
15	135	90	103	155
20	135	90	103	155
25	142	94	103	175
32	156	106	103	195
40	169	108	113	214
50	178	108	114	245

### W-STBV-16Q

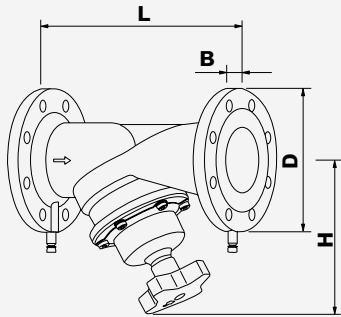


DN	L (mm)	H (mm)	W (mm)
65	290	195	185
80	310	215	200
100	350	230	220
125	400	330	250
150	480	350	285
200	600	420	340
250	730	460	405
300	850	600	460



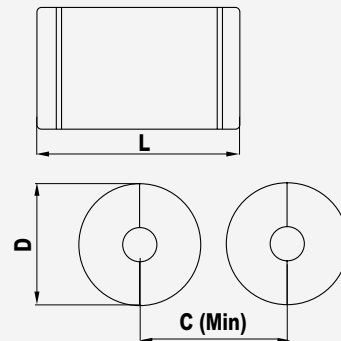
## Dimensiones

### STAF/STAF-SG



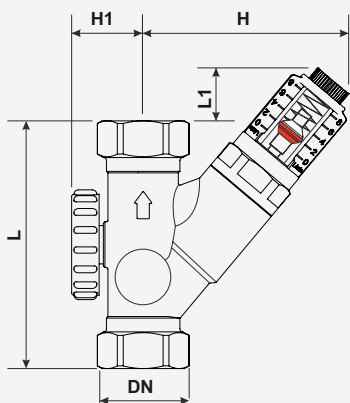
DN	L	H	D	B
20	150	100	105	16
25	160	109	115	16
32	180	111	140	18
40	200	122	150	19
50	230	122	165	19
65	290	205	185	19
80	310	220	200	19
100	350	240	235	19
125	400	275	270	19
150	480	285	300	19
200	600	430	360	21
250	730	420	425	23.5
300	850	480	485	24.6

### 52189 - AISLAMIENTO STAF/STAF-SG



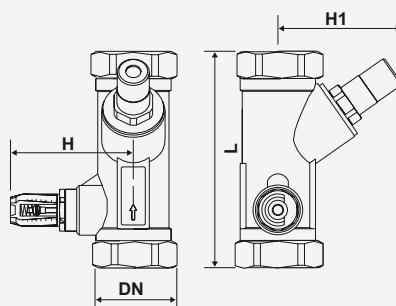
DN	L	D	C
50	390	250	252
65	450	270	272
80	480	290	292
100	520	320	322
125	570	350	352
150	660	380	382

### WATTFLOW OL



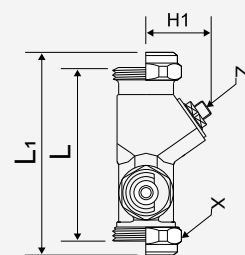
DN	L	L1	H	H1
15	81	17	67	26
20	86	15	71	27

### WATTFLOW BP



DN	L	H	H1
25	120	73	69
32	135	77	77
40	153	80	78
50	176	85	87

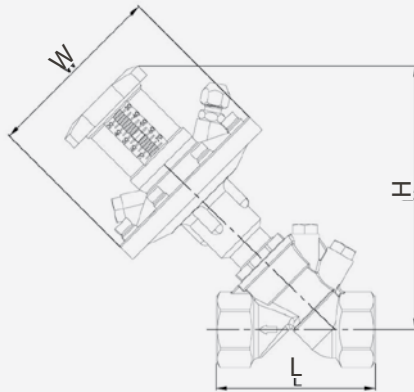
### WATTFLOW



DN	L	L1	H	H1	X	Z
DN 20	86	106	37	SW 32	SW 4	
DN 15	86	106	37	SW 32	SW 4	
DN 15	86	106	37	SW 32	SW 4	
DN 20	86	106	37	SW 32	SW 4	
DN 15	86	106	37	SW 32	SW 4	
DN 15	86	106	37	SW 32	SW 4	
DN 20	86	106	37	SW 32	SW 4	

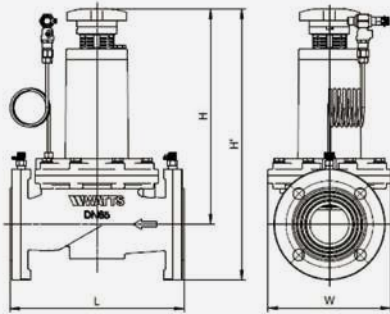
## Dimensiones

### W-DPBV-20T



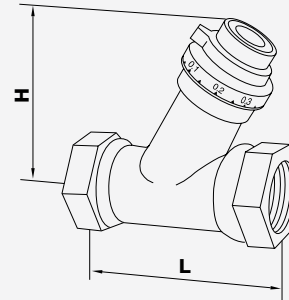
DN	L	H	W
15	80	160	112
20	85	160	112
25	100	165	112
32	110	180	112
40	120	185	112
50	150	200	112

### W-DPBV-16Q



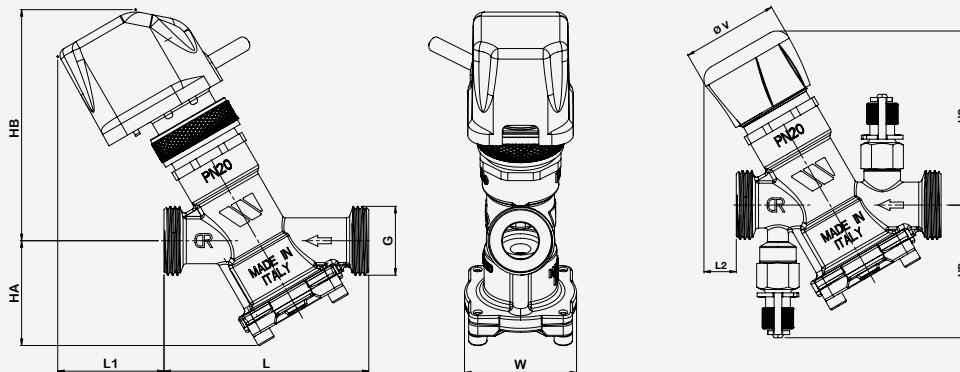
DN	L	H	H'	W
65	290	360	453	205
80	310	392	492	225
100	350	471	581	255
125	400	519	644	293
150	480	592	735	371

### STK



DN	L	H
15	63	55
20	80	69

### DYN



DN	G	L	L1	L2	HA	HB	HC	HP	ØV	W	Caudal (l/s)
15	3/4"	78,6	41	12,5	38,9	87,8	66,8	60,9	36,8	43	0,030-0,15
20	1"	92	45	16,5	47,4	87,8	66,8	69,4	36,8	52	0,062-0,311
25	1 1/4"	115	27,8	0	56,2	99,7	79,2	73,3	36,8	62,32	0,12/0,6
32	1 1/2"	140	20	-7,3	77,8	98,3	77,8	91,6	36,8	81,5	0,2/1

# Capítulo 7

## Contabilización del calor

**WATTS®**



### DOMOCOMPACT

Es conforme con la Directiva MID 2014/32/UE

Línea completa para la contabilización de la calefacción, refrigeración y agua sanitaria

Transmisión de datos mediante protocolo M-bus de acuerdo con la norma EN1434-4

## Capítulo 7

# CONTABILIZACIÓN DEL CALOR

## Domocompact: Módulos para la termorregulación y la medición de la energía térmica

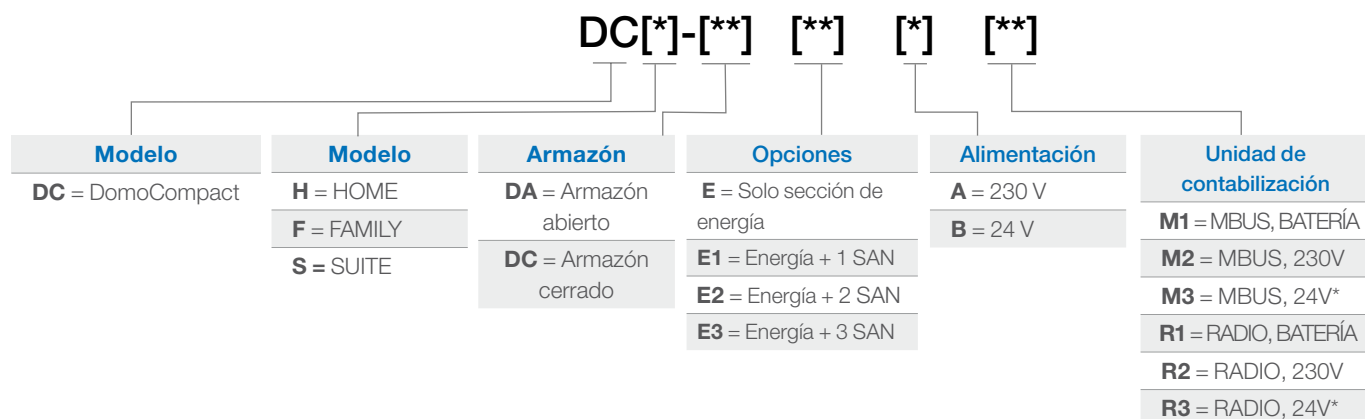
### Línea de productos

Los módulos para la termorregulación y la medición de la energía térmica de la Serie DOMOCOMPACT se encuentran disponibles en tres diferentes líneas de productos (MyHome, Family y Suite) capaces de satisfacer las exigencias del diseño, instalación y mantenimiento. La línea de productos puede clasificarse en función de las exigencias reales de la instalación de acuerdo con el caudal requerido. Todos los productos se pueden montar en una sola etapa o por piezas separadas en diferentes etapas (instalación del armazón y, luego, de las piezas funcionales). En los módulos FAMILY y SUITE se instala una válvula multifuncional patentada por WATTS que se compone de una válvula de zona de 3 vías, una válvula de equilibrado, una válvula by-pass de regulación y un filtro de protección.

### Aplicación

Pudiéndose incorporar en cualquier tipo de instalación y garantizando la medición de los consumos, los modelos de la Serie DOMOCOMPACT son la elección ideal para quienes desean proyectar un sistema con un alto nivel de rendimiento energético y facilitando la gestión al usuario final, de forma completamente autónoma, controlando los tiempos de funcionamiento y de la temperatura de ambiente de su vivienda obteniendo un correcto reparto de gasto en función de los consumos reales de energía para calefacción/refrigeración, agua sanitaria caliente y/o fría. Todos los componentes utilizados para la contabilización son conformes con la Directiva MID actualmente vigente.

### TABLA PARA LA CREACIÓN DE LOS CÓDIGOS



(\*) solo para módulo con alimentación de 24V

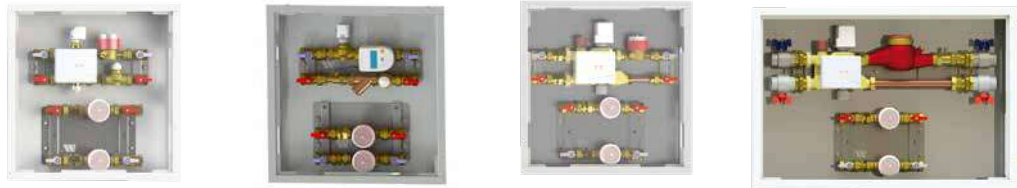
## Instalación

Todos los módulos DOMOCOMPACT pueden suministrarse para la instalación en una sola etapa o bien en diferentes etapas siguiendo el desarrollo de la obra: un simple armazón con válvula de bola de cierre y tubos de prelavado removibles, suministrado durante las primeras etapas de la instalación, permite realizar la primera verificación de la red y conectar el módulo en las etapas sucesivas. Por esta razón, los módulos se diseñan para facilitar la realización y el acabado del circuito primario sin tener que montar obligatoriamente la unidad DOMOCOMPACT preseleccionada. De esta manera, se reducen los eventuales accidentes de obra y otro tipo de daños al módulo DOMOCOMPACT que se monta cuando se realiza la primera verificación de la instalación de cada usuario (a realizar al inicio de los trabajos).

## ETAPAS DE INSTALACIÓN



## GAMA DE PRODUCTOS: CARACTERÍSTICAS GENERALES



	My Home My Home Basic	My Home2	Family Family Basic	Suite
Caudal Qn [l/h]	<800	<1500	800 - 2000	2000 - 2800
Acoplamiento para la sección de energía térmica y para la sección del agua sanitaria	1"	1"	1"	1 - 1/4"
DN	15	20	25	32
Contabilización	Calefacción Refrigeración	Calefacción Refrigeración	Calefacción Refrigeración	Calefacción Refrigeración
Alimentación:	230VCA/24VCA	230Vac/24Vac	230VCA/24VCA	230VCA/24VCA
Gestión electrónica	Local (LCD) o M-bus (conforme con EN1434) o RF (433 Mhz, 10 mW)	Local (LCD) o M-bus (conforme con EN1434) o RF (433 Mhz, 10 mW)	Local (LCD) o M-bus (conforme con EN1434) o RF (433 Mhz, 10 mW)	Local (LCD) o M-bus (conforme con EN1434) o RF (433 Mhz, 10 mW)
Tamaño (lxhxp)	390x240 (con armazón abierto) 520x520x110 (con armazón cerrado)	390x240 (con armazón abierto) 550x550x110 (con armazón cerrado)	515x250 (con armazón abierto) 550x550x110 (con armazón cerrado)	750x265 (con armazón abierto) 850x560x120 (con armazón cerrado)

**NOTA:** el precio indicado no incluye la puesta en función del módulo. Precio bajo pedido.

## DOMOCOMPACT MY HOME BASIC con armazón abierto



Módulo para la termostatación y la medición de la energía térmica para usuarios con necesidad de caudales hasta 800 l/h y de contabilización de los consumos de agua sanitaria (caliente, fría y dual). Se debe respetar el sentido de flujo requerido por el contador volumétrico de caudal.

El módulo se compone de:

sección para la medición de la energía (calefacción y refrigeración)

- contador de energía de la Serie Supercal 531 con sondas de temperatura Pt500
- contador volumétrico de turbina del tipo de chorro único (Serie WMT) conforme con la Directiva MID MI004
- válvula de zona de tres vías
- válvula de equilibrado
- válvula de regulación by-pass

Contador de energía con posibilidad de medición a distancia mediante protocolo M-Bus (conforme con EN1434) o radiofrecuencia (bidireccional, 433 Mhz 10mW). Se alimenta por batería o bien por red eléctrica monofásica de 230 VAC o 24 VAC (todas las opciones dependen de las exigencias de la

instalación). Bajo pedido, puede disponer de otros sistemas de transmisión (con salidas analógicas 4-20 mA , 0-10Vcc, módulos relé, RS22)\*.

Sección para la medición del agua sanitaria caliente y fría (ACS y AFS) y agua dual (AD)

- contador volumétrico de turbina del tipo de chorro único (Serie WMT) conforme con la Directiva MID MI001 (AFS y ACS)
- contador volumétrico adicional para agua dual conforme con la Directiva MID MI001

Uno o más contadores volumétricos de turbina del tipo de chorro único (Serie WMT) miden el caudal de los circuitos de agua sanitaria caliente o fría (Qn=4,0).

El módulo puede instalarse horizontal y/o verticalmente con entradas/dirección derecha/izquierda o izquierda/derecha. Se suministra con aislamiento y tubos de prelavado para todos los modelos. Acoplamiento de 1" hembra para la sección de calefacción.

Acoplamiento de 1" hembra para la sección de agua sanitaria.

**Es conforme con la Directiva MID 2014/32/UE.**

(\*) Para todas las opciones véase la documentación técnica del contador de energía Supercal 531.

Para las dimensiones véase la pág.248

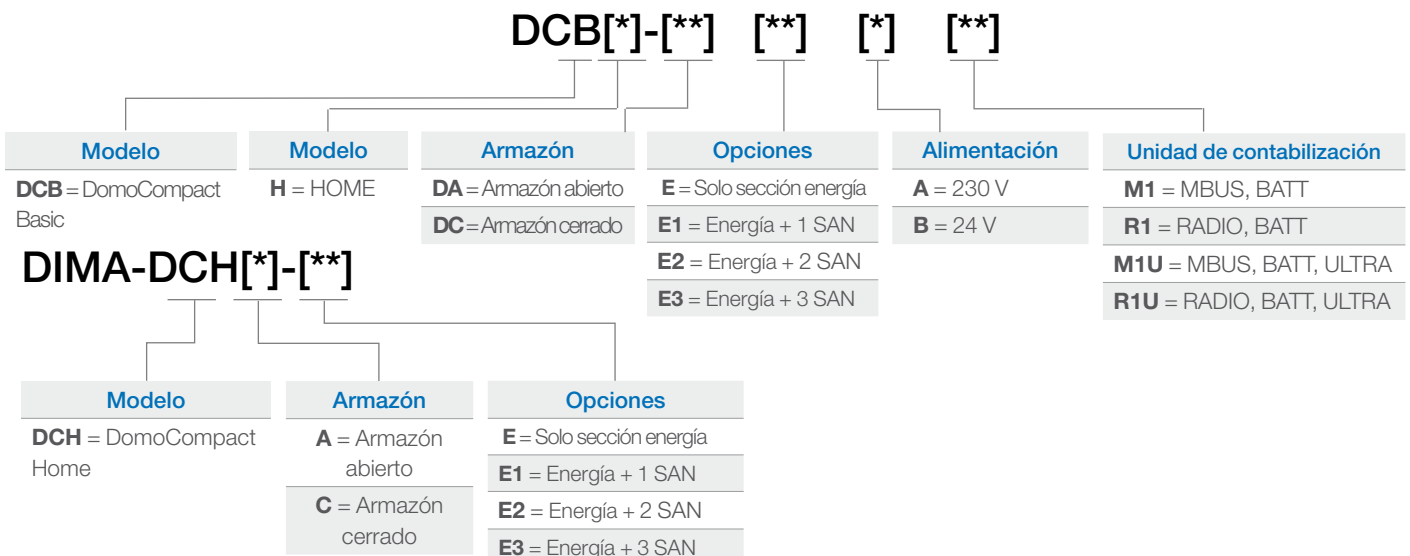
## ACCESORIOS



Código	Descripción	Circuito Sanitario	Cant.	PVP/€
MIX-DMS	mezcla ACS	ACS, AFS	1	170,40

Nota: solo para los modelos con dos secciones sanitarias (ACS y AFS)

## TABLA PARA LA CREACIÓN DE LOS CÓDIGOS



Función		Producto para montar en dos fases						Módulo completo		
Alim. Actuador	Unidad de contabilización	Volumétrico sanitario			Armazón		Módulo interno		Código	PVP/€
		Agua Caliente	Agua Fría	Agua Rec.	Código	PVP/€	Código	PVP/€		
230 Vac	MBUS, BAT				DIMA-DCHAE	218,00	DCBH-EAM1	710,90	DCBH-DAEAM1	981,10
		x			DIMA-DCHAE1	312,30	DCBH-E1AM1	826,70	DCBH-DAE1AM1	1.209,40
		x	x		DIMA-DCHAE2	375,90	DCBH-E2AM1	944,80	DCBH-DAE2AM1	1.399,00
		x	x	x	DIMA-DCHAE3	442,90	DCBH-E3AM1	1.179,90	DCBH-DAE3AM1	1.713,60
230 Vac	MBUS, BAT, ULTRA				DIMA-DCHAE	218,00	DCBH-EAM1U	801,70	DCBH-DAEAM1U	1.072,00
		x			DIMA-DCHAE1	312,30	DCBH-E1AM1U	917,50	DCBH-DAE1AM1U	1.301,40
		x	x		DIMA-DCHAE2	375,90	DCBH-E2AM1U	1.035,60	DCBH-DAE2AM1U	1.491,00
		x	x	x	DIMA-DCHAE3	442,90	DCBH-E3AM1U	1.270,70	DCBH-DAE3AM1U	1.804,40
230 Vac	RADIO, BAT				DIMA-DCHAE	218,00	DCBH-EAR1	749,50	DCBH-DAEAR1	1.019,70
		x			DIMA-DCHAE1	312,30	DCBH-E1AR1	865,30	DCBH-DAE1AR1	1.249,10
		x	x		DIMA-DCHAE2	375,90	DCBH-E2AR1	984,50	DCBH-DAE2AR1	1.438,80
		x	x	x	DIMA-DCHAE3	442,90	DCBH-E3AR1	1.218,50	DCBH-DAE3AR1	1.752,20
230 Vac	RADIO, BAT, ULTRA				DIMA-DCHAE	218,00	DCBH-EAR1U	840,30	DCBH-DAEAR1U	1.110,60
		x			DIMA-DCHAE1	312,30	DCBH-E1AR1U	956,20	DCBH-DAE1AR1U	1.340,00
		x	x		DIMA-DCHAE2	375,90	DCBH-E2AR1U	1.075,40	DCBH-DAE2AR1U	1.529,60
		x	x	x	DIMA-DCHAE3	442,90	DCBH-E3AR1U	1.309,30	DCBH-DAE3AR1U	1.843,00
24 Vac	MBUS, BAT				DIMA-DCHAE	218,00	DCBH-EBM1	710,90	DCBH-DAEBM1	981,10
		x			DIMA-DCHAE1	312,30	DCBH-E1BM1	826,70	DCBH-DAE1BM1	1.209,40
		x	x		DIMA-DCHAE2	375,90	DCBH-E2BM1	944,80	DCBH-DAE2BM1	1.399,00
		x	x	x	DIMA-DCHAE3	442,90	DCBH-E3BM1	1.179,90	DCBH-DAE3BM1	1.713,60
24 Vac	MBUS, BAT, ULTRA				DIMA-DCHAE	218,00	DCBH-EBM1U	801,70	DCBH-DAEBM1U	1.072,00
		x			DIMA-DCHAE1	312,30	DCBH-E1BM1U	917,50	DCBH-DAE1BM1U	1.301,40
		x	x		DIMA-DCHAE2	375,90	DCBH-E2BM1U	1.035,60	DCBH-DAE2BM1U	1.491,00
		x	x	x	DIMA-DCHAE3	442,90	DCBH-E3BM1U	1.270,70	DCBH-DAE3BM1U	1.804,40
24 Vac	RADIO, BAT				DIMA-DCHAE	218,00	DCBH-EBR1	749,50	DCBH-DAEBR1	1.019,70
		x			DIMA-DCHAE1	312,30	DCBH-E1BR1	865,30	DCBH-DAE1BR1	1.249,10
		x	x		DIMA-DCHAE2	375,90	DCBH-E2BR1	984,50	DCBH-DAE2BR1	1.438,80
		x	x	x	DIMA-DCHAE3	442,90	DCBH-E3BR1	1.218,50	DCBH-DAE3BR1	1.752,20
24 Vac	RADIO, BAT, ULTRA				DIMA-DCHAE	218,00	DCBH-EBR1U	840,30	DCBH-DAEBR1U	1.110,60
		x			DIMA-DCHAE1	312,30	DCBH-E1BR1U	956,20	DCBH-DAE1BR1U	1.340,00
		x	x		DIMA-DCHAE2	375,90	DCBH-E2BR1U	1.075,40	DCBH-DAE2BR1U	1.529,60
		x	x	x	DIMA-DCHAE3	442,90	DCBH-E3BR1U	1.309,30	DCBH-DAE3BR1U	1.843,00

**NOTA:** el precio indicado no incluye la puesta en función del módulo. Precio bajo pedido.



## DOMOCOMPACT MY HOME BASIC con armazón cerrado



Es igual a la Serie DOMOCOMPACT My Home Basic con armazón abierto. La única diferencia es que los elementos están instalados en un armazón cerrado por un panel delantero (blanco RAL 9010) con cerradura.

**Es conforme con la Directiva MID 2014/32/UE.**

Para las dimensiones véase la pág.248

## ACCESORIOS



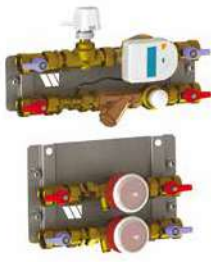
Código	Descripción	Circuito Sanitario	Cant.	PVP/€
<b>MIX-DMS</b>	mezcla ACS	ACS, AFS	1	170,40

Nota: solo para los modelos con dos secciones sanitarias (ACS y AFS)

Función		Producto para montar en dos fases				Módulo completo				
Volumétrico sanitario		Armazón		Módulo interno						
Alim.	Unidad de contabilización	Agua Caliente	Agua Fría	Agua Rec.	Código	PVP/€	Código	PVP/€	Código	PVP/€
230 Vac	MBUS, BAT				DIMA-DCHCE	406,50	DCBH-EAM1	710,90	DCBH-DCEAM1	1.168,50
		x			DIMA-DCHCE1	505,30	DCBH-E1AM1	826,70	DCBH-DCE1AM1	1.403,60
		x	x		DIMA-DCHCE2	570,10	DCBH-E2AM1	944,80	DCBH-DCE2AM1	1.593,20
		x	x	x	DIMA-DCHCE3	628,00	DCBH-E3AM1	1.179,90	DCBH-DCE3AM1	1.898,70
230 Vac	MBUS, BAT, ULTRA				DIMA-DCHCE	406,50	DCBH-EAM1U	801,70	DCBH-DCEAM1U	1.260,50
		x			DIMA-DCHCE1	505,30	DCBH-E1AM1U	917,50	DCBH-DCE1AM1U	1.494,40
		x	x		DIMA-DCHCE2	570,10	DCBH-E2AM1U	1.035,60	DCBH-DCE2AM1U	1.684,10
		x	x	x	DIMA-DCHCE3	628,00	DCBH-E3AM1U	1.270,70	DCBH-DCE3AM1U	1.989,50
230 Vac	RADIO, BAT				DIMA-DCHCE	406,50	DCBH-EAR1	749,50	DCBH-DCEAR1	1.208,30
		x			DIMA-DCHCE1	505,30	DCBH-E1AR1	865,30	DCBH-DCE1AR1	1.443,30
		x	x		DIMA-DCHCE2	570,10	DCBH-E2AR1	984,50	DCBH-DCE2AR1	1.633,00
		x	x	x	DIMA-DCHCE3	628,00	DCBH-E3AR1	1.218,50	DCBH-DCE3AR1	1.937,30
230 Vac	RADIO, BAT, ULTRA				DIMA-DCHCE	406,50	DCBH-EAR1U	840,30	DCBH-DCEAR1U	1.299,10
		x			DIMA-DCHCE1	505,30	DCBH-E1AR1U	956,20	DCBH-DCE1AR1U	1.534,20
		x	x		DIMA-DCHCE2	570,10	DCBH-E2AR1U	1.075,40	DCBH-DCE2AR1U	1.723,80
		x	x	x	DIMA-DCHCE3	628,00	DCBH-E3AR1U	1.309,30	DCBH-DCE3AR1U	2.028,10
24 Vac	MBUS, BAT				DIMA-DCHCE	406,50	DCBH-EBM1	710,90	DCBH-DCEBM1	1.168,50
		x			DIMA-DCHCE1	505,30	DCBH-E1BM1	826,70	DCBH-DCE1BM1	1.403,60
		x	x		DIMA-DCHCE2	570,10	DCBH-E2BM1	944,80	DCBH-DCE2BM1	1.593,20
		x	x	x	DIMA-DCHCE3	628,00	DCBH-E3BM1	1.179,90	DCBH-DCE3BM1	1.898,70
24 Vac	MBUS, BAT, ULTRA				DIMA-DCHCE	406,50	DCBH-EBM1U	801,70	DCBH-DCEBM1U	1.260,50
		x			DIMA-DCHCE1	505,30	DCBH-E1BM1U	917,50	DCBH-DCE1BM1U	1.494,40
		x	x		DIMA-DCHCE2	570,10	DCBH-E2BM1U	1.035,60	DCBH-DCE2BM1U	1.684,10
		x	x	x	DIMA-DCHCE3	628,00	DCBH-E3BM1U	1.270,70	DCBH-DCE3BM1U	1.989,50
24 Vac	RADIO, BAT				DIMA-DCHCE	406,50	DCBH-EBR1	749,50	DCBH-DCEBR1	1.208,30
		x			DIMA-DCHCE1	505,30	DCBH-E1BR1	865,30	DCBH-DCE1BR1	1.443,30
		x	x		DIMA-DCHCE2	570,10	DCBH-E2BR1	984,50	DCBH-DCE2BR1	1.633,00
		x	x	x	DIMA-DCHCE3	628,00	DCBH-E3BR1	1.218,50	DCBH-DCE3BR1	1.937,30
24 Vac	RADIO, BAT, ULTRA				DIMA-DCHCE	406,50	DCBH-EBR1U	840,30	DCBH-DCEBR1U	1.299,10
		x			DIMA-DCHCE1	505,30	DCBH-E1BR1U	956,20	DCBH-DCE1BR1U	1.534,20
		x	x		DIMA-DCHCE2	570,10	DCBH-E2BR1U	1.075,40	DCBH-DCE2BR1U	1.723,80
		x	x	x	DIMA-DCHCE3	628,00	DCBH-E3BR1U	1.309,30	DCBH-DCE3BR1U	2.028,10

**NOTA:** el precio indicado no incluye la puesta en función del módulo. Precio bajo pedido.

## DOMOCOMPACT MY HOME 2 con armazón abierto



Módulo para la termostatación y la medición de la energía térmica para usuarios con necesidad de caudales hasta 1500 l/h y de contabilización de los consumos de agua sanitaria (caliente, fría y dual). Se debe respetar el sentido de flujo requerido por el contador volumétrico de caudal.

El módulo se compone de:

sección para la medición de la energía (calefacción y refrigeración)

- contador de energía de la Serie Supercal 739 con contador volumétrico de turbina del tipo de chorro único o bien de la Serie Superstatic 789 basado en el principio de oscilación hidrodinámica (opcional);

- Completo con sondas PT500

-alimentación por batería (12+1 años de vida útil).

- válvula de equilibrado

- posibilidad de medición a distancia mediante protocolo M-Bus (conforme con EN1434) o radiofrecuencia (bidireccional, 433 Mhz 10mW). Se alimenta por batería o bien por red eléctrica monofásica de 230 VAC o 24 VAC (todas las opciones dependen de las exigencias de la instalación).

Dispone de salidas digitales (valores de energía y volumen) para la conexión directa con la centralita de almacenamiento de datos. Bajo pedido, puede disponer de otros sistemas de transmisión (con salidas analógicas 4-20 mA, 0-10Vcc, módulos relé, RS22)\*.

Sección para la medición del agua sanitaria caliente y fría (ACS y AFS) y agua dual (AD)

- contador volumétrico de turbina del tipo de chorro único (Serie WMT) conforme con la Directiva MID MI001 (AFS y ACS)

- contador volumétrico adicional para agua dual conforme con la Directiva MID MI001

Uno o más contadores volumétricos de turbina del tipo de chorro único (Serie WMT) miden el caudal de los circuitos de agua sanitaria caliente o fría (Qn=4,0).

El módulo puede instalarse horizontal y/o verticalmente con entradas/dirección derecha/izquierda o izquierda/derecha. Se suministra con aislamiento y tubos de prelavado para todos los modelos.

Acoplamiento de 1" hembra para la sección de calefacción.

Acoplamiento de 1" hembra para la sección de agua sanitaria.

**Es conforme con la Directiva MID 2014/32/UE.**

Para las dimensiones véase la pág.248

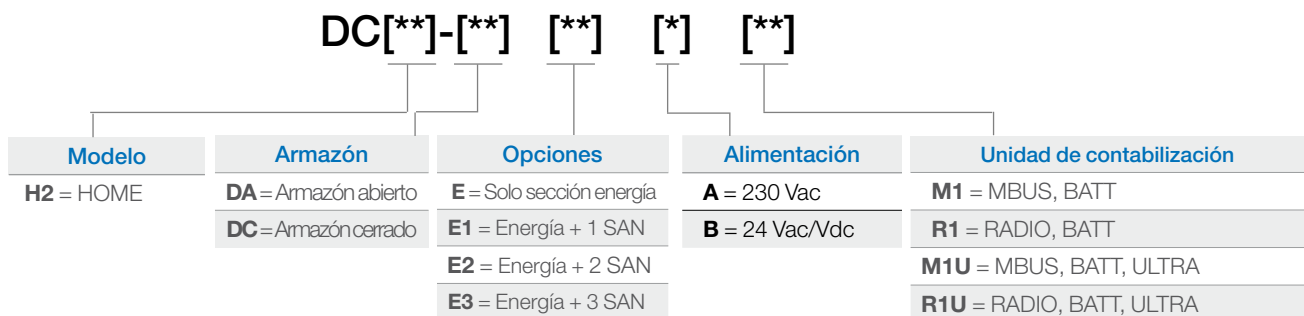
## ACCESORIOS



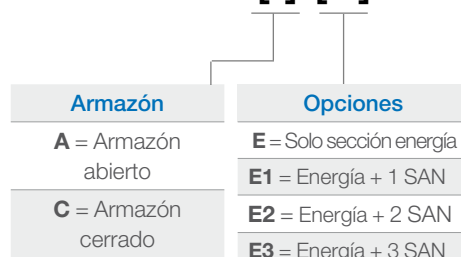
Código	Descripción	Circuito Sanitario	Cant.	PVP/€
<b>MIX-DMS</b>	mezcla ACS	ACS, AFS	1	170,40

Nota: solo para los modelos con dos secciones sanitarias (ACS y AFS)

## TABLA PARA LA CREACIÓN DE LOS CÓDIGOS



### DIMA-DCH2[\*]-[\*\*]



Función		Producto para montar en dos fases						Módulo completo		
Alim. Actuador	Unidad de contabilización	Volumétrico sanitario			Armazón		Módulo interno		Código	PVP/€
		Agua Caliente	Agua Fría	Agua Rec.	Código	PVP/€	Código	PVP/€		
230 Vac	MBUS, BAT				DIMA-DCH2AE	243,00	DCH2-EAM1	710,90	DCH2-DAEAM1	1.006,10
		x			DIMA-DCH2AE1	346,40	DCH2-E1AM1	826,70	DCH2-DAE1AM1	1.244,60
		x	x		DIMA-DCH2AE2	411,10	DCH2-E2AM1	944,80	DCH2-DAE2AM1	1.434,20
		x	x	x	DIMA-DCH2AE3	486,00	DCH2-E3AM1	1.179,90	DCH2-DAE3AM1	1.755,60
230 Vac	MBUS, BAT, ULTRA				DIMA-DCH2AE	243,00	DCH2-EAM1U	801,70	DCH2-DAEAM1U	1.097,00
		x			DIMA-DCH2AE1	346,40	DCH2-E1AM1U	917,50	DCH2-DAE1AM1U	1.335,40
		x	x		DIMA-DCH2AE2	411,10	DCH2-E2AM1U	1.036,80	DCH2-DAE2AM1U	1.526,20
		x	x	x	DIMA-DCH2AE3	486,00	DCH2-E3AM1U	1.270,70	DCH2-DAE3AM1U	1.847,60
230 Vac	RADIO, BAT				DIMA-DCH2AE	243,00	DCH2-EAR1	749,50	DCH2-DAEAR1	1.045,90
		x			DIMA-DCH2AE1	346,40	DCH2-E1AR1	865,30	DCH2-DAE1AR1	1.283,20
		x	x		DIMA-DCH2AE2	411,10	DCH2-E2AR1	984,50	DCH2-DAE2AR1	1.474,00
		x	x	x	DIMA-DCH2AE3	486,00	DCH2-E3AR1	1.218,50	DCH2-DAE3AR1	1.795,30
230 Vac	RADIO, BAT, ULTRA				DIMA-DCH2AE	243,00	DCH2-EAR1U	841,50	DCH2-DAEAR1U	1.136,70
		x			DIMA-DCH2AE1	346,40	DCH2-E1AR1U	957,30	DCH2-DAE1AR1U	1.375,20
		x	x		DIMA-DCH2AE2	411,10	DCH2-E2AR1U	1.075,40	DCH2-DAE2AR1U	1.564,80
		x	x	x	DIMA-DCH2AE3	486,00	DCH2-E3AR1U	1.309,30	DCH2-DAE3AR1U	1.886,20
24 Vac	MBUS, BAT				DIMA-DCH2AE	243,00	DCH2-EBM1	710,90	DCH2-DAEBM1	1.006,10
		x			DIMA-DCH2AE1	346,40	DCH2-E1BM1	826,70	DCH2-DAE1BM1	1.244,60
		x	x		DIMA-DCH2AE2	411,10	DCH2-E2BM1	944,80	DCH2-DAE2BM1	1.434,20
		x	x	x	DIMA-DCH2AE3	486,00	DCH2-E3BM1	1.179,90	DCH2-DAE3BM1	1.755,60
24 Vac	MBUS, BAT, ULTRA				DIMA-DCH2AE	243,00	DCH2-EBM1U	801,70	DCH2-DAEBM1U	1.097,00
		x			DIMA-DCH2AE1	346,40	DCH2-E1BM1U	917,50	DCH2-DAE1BM1U	1.335,40
		x	x		DIMA-DCH2AE2	411,10	DCH2-E2BM1U	1.036,80	DCH2-DAE2BM1U	1.526,20
		x	x	x	DIMA-DCH2AE3	486,00	DCH2-E3BM1U	1.270,70	DCH2-DAE3BM1U	1.847,60
24 Vac	RADIO, BAT				DIMA-DCH2AE	243,00	DCH2-EBR1	749,50	DCH2-DAEBR1	1.045,90
		x			DIMA-DCH2AE1	346,40	DCH2-E1BR1	865,30	DCH2-DAE1BR1	1.283,20
		x	x		DIMA-DCH2AE2	411,10	DCH2-E2BR1	984,50	DCH2-DAE2BR1	1.474,00
		x	x	x	DIMA-DCH2AE3	486,00	DCH2-E3BR1	1.218,50	DCH2-DAE3BR1	1.795,30
24 Vac	RADIO, BAT, ULTRA				DIMA-DCH2AE	243,00	DCH2-EBR1U	841,50	DCH2-DAEBR1U	1.136,70
		x			DIMA-DCH2AE1	346,40	DCH2-E1BR1U	957,30	DCH2-DAE1BR1U	1.375,20
		x	x		DIMA-DCH2AE2	411,10	DCH2-E2BR1U	1.075,40	DCH2-DAE2BR1U	1.564,80
		x	x	x	DIMA-DCH2AE3	486,00	DCH2-E3BR1U	1.309,30	DCH2-DAE3BR1U	1.886,20

NOTA: el precio indicado no incluye la puesta en función del módulo. Precio bajo pedido.

## DOMOCOMPACT MY HOME 2 con armazón cerrado



Es igual a la Serie DOMOCOMPACT My Home con armazón abierto. La única diferencia es que los elementos están instalados en un armazón cerrado por un panel delantero (blanco RAL 9010) con cerradura.

**Es conforme con la Directiva MID 2014/32/UE.**

Para las dimensiones véase la pág.248

## ACCESORIOS



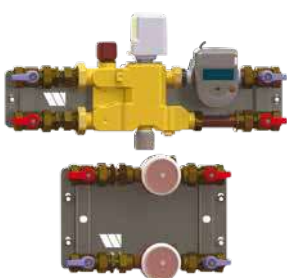
Código	Descripción	Circuito Sanitario	Cant.	PVP/€
<b>MIX-DMS</b>	mezcla ACS	ACS, AFS	1	170,40

Nota: solo para los modelos con dos secciones sanitarias (ACS y AFS)

Función			Producto para montar en dos fases				Módulo completo			
Alim.	Unidad de Actuador contabilización	Volumétrico sanitario			Armazón		Módulo interno		Código	PVP/€
		Agua Caliente	Agua Fría	Agua Rec.	Código	PVP/€	Código	PVP/€		
230 Vac	MBUS, BAT				DIMA-DCH2CE	425,80	DCH2-EAM1	710,90	DCH2-DCEAM1	1.188,90
		x			DIMA-DCH2CE1	506,50	DCH2-E1AM1	826,70	DCH2-DCE1AM1	1.404,70
		x	x		DIMA-DCH2CE2	613,20	DCH2-E2AM1	944,80	DCH2-DCE2AM1	1.636,40
		x	x	x	DIMA-DCH2CE3	674,50	DCH2-E3AM1	1.179,90	DCH2-DCE3AM1	1.945,20
230 Vac	MBUS, BAT, ULTRA				DIMA-DCH2CE	425,80	DCH2-EAM1U	801,70	DCH2-DCEAM1U	1.279,80
		x			DIMA-DCH2CE1	506,50	DCH2-E1AM1U	917,50	DCH2-DCE1AM1U	1.495,60
		x	x		DIMA-DCH2CE2	613,20	DCH2-E2AM1U	1.036,80	DCH2-DCE2AM1U	1.727,20
		x	x	x	DIMA-DCH2CE3	674,50	DCH2-E3AM1U	1.270,70	DCH2-DCE3AM1U	2.036,10
230 Vac	RADIO, BAT				DIMA-DCH2CE	425,80	DCH2-EAR1	749,50	DCH2-DCEAR1	1.227,60
		x			DIMA-DCH2CE1	506,50	DCH2-E1AR1	865,30	DCH2-DCE1AR1	1.443,30
		x	x		DIMA-DCH2CE2	613,20	DCH2-E2AR1	984,50	DCH2-DCE2AR1	1.675,00
		x	x	x	DIMA-DCH2CE3	674,50	DCH2-E3AR1	1.218,50	DCH2-DCE3AR1	1.983,80
230 Vac	RADIO, BAT, ULTRA				DIMA-DCH2CE	425,80	DCH2-EAR1U	841,50	DCH2-DCEAR1U	1.318,40
		x			DIMA-DCH2CE1	506,50	DCH2-E1AR1U	957,30	DCH2-DCE1AR1U	1.535,30
		x	x		DIMA-DCH2CE2	613,20	DCH2-E2AR1U	1.075,40	DCH2-DCE2AR1U	1.767,00
		x	x	x	DIMA-DCH2CE3	674,50	DCH2-E3AR1U	1.309,30	DCH2-DCE3AR1U	2.074,70
24 Vac	MBUS, BAT				DIMA-DCH2CE	425,80	DCH2-EBM1	710,90	DCH2-DCEBM1	1.188,90
		x			DIMA-DCH2CE1	506,50	DCH2-E1BM1	826,70	DCH2-DCE1BM1	1.404,70
		x	x		DIMA-DCH2CE2	613,20	DCH2-E2BM1	944,80	DCH2-DCE2BM1	1.636,40
		x	x	x	DIMA-DCH2CE3	674,50	DCH2-E3BM1	1.179,90	DCH2-DCE3BM1	1.945,20
24 Vac	MBUS, BAT, ULTRA				DIMA-DCH2CE	425,80	DCH2-EBM1U	801,70	DCH2-DCEBM1U	1.279,80
		x			DIMA-DCH2CE1	506,50	DCH2-E1BM1U	917,50	DCH2-DCE1BM1U	1.495,60
		x	x		DIMA-DCH2CE2	613,20	DCH2-E2BM1U	1.036,80	DCH2-DCE2BM1U	1.727,20
		x	x	x	DIMA-DCH2CE3	674,50	DCH2-E3BM1U	1.270,70	DCH2-DCE3BM1U	2.036,10
24 Vac	RADIO, BAT				DIMA-DCH2CE	425,80	DCH2-EBR1	749,50	DCH2-DCEBR1	1.227,60
		x			DIMA-DCH2CE1	506,50	DCH2-E1BR1	865,30	DCH2-DCE1BR1	1.443,30
		x	x		DIMA-DCH2CE2	613,20	DCH2-E2BR1	984,50	DCH2-DCE2BR1	1.675,00
		x	x	x	DIMA-DCH2CE3	674,50	DCH2-E3BR1	1.218,50	DCH2-DCE3BR1	1.983,80
24 Vac	RADIO, BAT, ULTRA				DIMA-DCH2CE	425,80	DCH2-EBR1U	841,50	DCH2-DCEBR1U	1.318,40
		x			DIMA-DCH2CE1	506,50	DCH2-E1BR1U	957,30	DCH2-DCE1BR1U	1.535,30
		x	x		DIMA-DCH2CE2	613,20	DCH2-E2BR1U	1.075,40	DCH2-DCE2BR1U	1.767,00
		x	x	x	DIMA-DCH2CE3	674,50	DCH2-E3BR1U	1.309,30	DCH2-DCE3BR1U	2.074,70

**NOTA:** el precio indicado no incluye la puesta en función del módulo. Precio bajo pedido.

## DOMOCOMPACT FAMILY BASIC con armazón abierto



Módulo para la termostatación y la medición de la energía térmica de un solo usuario y contabilización de los consumos de agua sanitaria (caliente, fría y dual) con caudales entre 800-2000 l/h. El módulo está premontado en un armazón abierto de diseño compacto. El módulo puede recibir las entradas principales de las columnas montantes en uno cualquiera de los cuatro lados. Se debe respetar el sentido del flujo requerido por el contador volumétrico de caudal.

El módulo dispone de una válvula multifuncional en latón PATENTADA WATTS que se compone de:

- válvula de zona de 3 vías con actuador electrotérmico alimentado por red de 24VCA o 230 VCA y microinterruptor auxiliar normalmente abierto (Serie ETE) acoplado con válvula de regulación by-pass;

- filtro de protección contra las impurezas extraíble con malla de acero tipo canasta;
- válvula de equilibrado.

Sección para la medición de la energía (calefacción y refrigeración):

- contador de energía de la Serie Supercal 739 con contador volumétrico de turbina del tipo de chorro único o bien de la Serie Superstatic 789 basado en el principio de oscilación hidrodinámica (opcional);

- sondas de temperatura Pt500;

- posibilidad de medición a distancia mediante protocolo M-Bus (conforme con la norma EN1434) o radiofrecuencia (bidireccional, 433 Mhz, 10mW);

- alimentación por batería (12+1 años de vida útil).

Sección para la medición del agua sanitaria caliente y fría (ACS y AFS) y agua dual (AD)

- contador volumétrico de turbina del tipo de chorro único (Serie WMT), conforme con la Directiva MID MI001, con válvula de retención incorporada (AFS y ACS);

- contador volumétrico adicional para agua dual conforme con la Directiva MID MI001.

Uno o más contadores volumétricos de turbina del tipo de chorro único (Serie WMT) miden el caudal de los circuitos de agua sanitaria caliente o fría (Qn=4,0).

El módulo es de fácil mantenimiento gracias a la presencia de válvulas de bola de cierre, ubicadas aguas arriba y/o aguas abajo de cada sección del circuito y montadas con los contadores volumétricos mediante específicos racores extensibles.

El módulo puede instalarse horizontal y/o verticalmente con entradas/dirección derecha/izquierda o izquierda/derecha.

Se suministra con aislamiento y tubos de prelavado para todos los modelos.

Acoplamiento de 1" hembra para la sección de calefacción.

Acoplamiento de 1" hembra para la sección de agua sanitaria.

**Es conforme con la Directiva MID 2014/32/UE.**

Para las dimensiones véase la pág.249

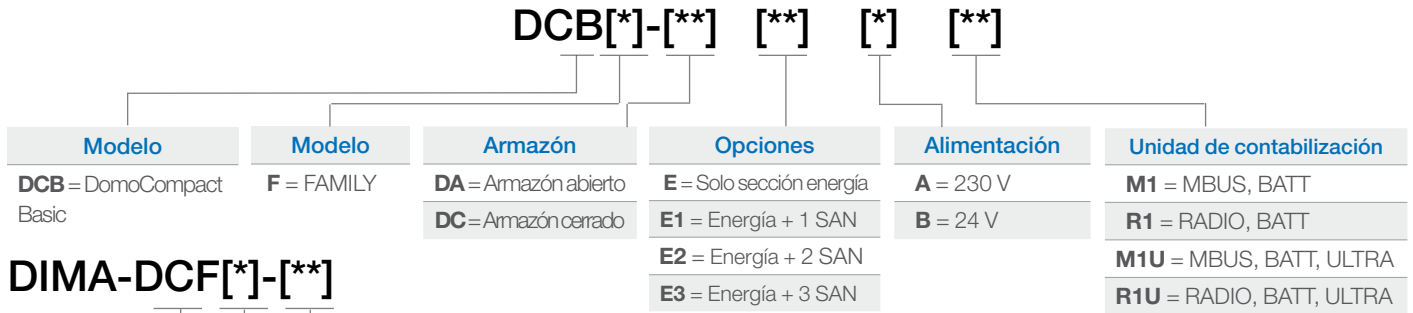
## ACCESORIOS



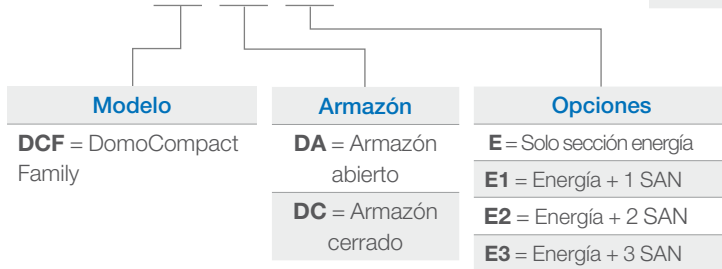
Código	Descripción	Circuito Sanitario	Cant.	PVP/€
<b>MIX-DMS</b>	mezcla ACS	ACS, AFS	1	170,40

Nota: solo para los modelos con dos secciones sanitarias (ACS y AFS)

**TABLA PARA LA CREACIÓN DE LOS CÓDIGOS**



**DIMA-DCF[\*]-[\*\*]**



Función		Producto para montar en dos fases				Módulo completo				
		Volumétrico sanitario		Armazón	Módulo interno					
Alim.	Unidad de contabilización	Agua Caliente	Agua Fría	Agua Rec.	Código	PVP/€	Código	PVP/€	Código	PVP/€
230 Vac	MBUS, BAT	x			DIMA-DCFAE	270,30	DCBF-EAM1	998,20	DCBF-DAEAM1	1.320,70
		x			DIMA-DCFAE1	385,00	DCBF-E1AM1	1.126,50	DCBF-DAE1AM1	1.583,00
		x	x		DIMA-DCFAE2	456,50	DCBF-E2AM1	1.363,80	DCBF-DAE2AM1	1.898,70
		x	x	x	DIMA-DCFAE3	540,50	DCBF-E3AM1	1.601,20	DCBF-DAE3AM1	2.232,50
230 Vac	MBUS, BAT, ULTRA	x			DIMA-DCFAE	270,30	DCBF-EAM1U	1.089,00	DCBF-DAEAM1U	1.411,50
		x			DIMA-DCFAE1	385,00	DCBF-E1AM1U	1.217,30	DCBF-DAE1AM1U	1.673,80
		x	x		DIMA-DCFAE2	456,50	DCBF-E2AM1U	1.454,70	DCBF-DAE2AM1U	1.989,50
		x	x	x	DIMA-DCFAE3	540,50	DCBF-E3AM1U	1.692,00	DCBF-DAE3AM1U	2.323,40
230 Vac	RADIO, BAT	x			DIMA-DCFAE	270,30	DCBF-EAR1	1.037,90	DCBF-DAEAR1	1.359,30
		x			DIMA-DCFAE1	385,00	DCBF-E1AR1	1.165,10	DCBF-DAE1AR1	1.621,60
		x	x		DIMA-DCFAE2	456,50	DCBF-E2AR1	1.402,40	DCBF-DAE2AR1	1.937,30
		x	x	x	DIMA-DCFAE3	540,50	DCBF-E3AR1	1.639,80	DCBF-DAE3AR1	2.271,20
230 Vac	RADIO, BAT, ULTRA	x			DIMA-DCFAE	270,30	DCBF-EAR1U	1.128,80	DCBF-DAEAR1U	1.450,10
		x			DIMA-DCFAE1	385,00	DCBF-E1AR1U	1.255,90	DCBF-DAE1AR1U	1.712,40
		x	x		DIMA-DCFAE2	456,50	DCBF-E2AR1U	1.493,30	DCBF-DAE2AR1U	2.028,10
		x	x	x	DIMA-DCFAE3	540,50	DCBF-E3AR1U	1.731,80	DCBF-DAE3AR1U	2.363,10
24 Vac	MBUS, BAT	x			DIMA-DCFAE	270,30	DCBF-EBM1	998,20	DCBF-DAEBM1	1.320,70
		x			DIMA-DCFAE1	385,00	DCBF-E1BM1	1.126,50	DCBF-DAE1BM1	1.583,00
		x	x		DIMA-DCFAE2	456,50	DCBF-E2BM1	1.363,80	DCBF-DAE2BM1	1.898,70
		x	x	x	DIMA-DCFAE3	540,50	DCBF-E3BM1	1.601,20	DCBF-DAE3BM1	2.232,50
24 Vac	MBUS, BAT, ULTRA	x			DIMA-DCFAE	270,30	DCBF-EBM1U	1.089,00	DCBF-DAEBM1U	1.411,50
		x			DIMA-DCFAE1	385,00	DCBF-E1BM1U	1.217,30	DCBF-DAE1BM1U	1.673,80
		x	x		DIMA-DCFAE2	456,50	DCBF-E2BM1U	1.454,70	DCBF-DAE2BM1U	1.989,50
		x	x	x	DIMA-DCFAE3	540,50	DCBF-E3BM1U	1.692,00	DCBF-DAE3BM1U	2.323,40
24 Vac	RADIO, BAT	x			DIMA-DCFAE	270,30	DCBF-EBR1	1.037,90	DCBF-DAEBR1	1.359,30
		x			DIMA-DCFAE1	385,00	DCBF-E1BR1	1.165,10	DCBF-DAE1BR1	1.621,60
		x	x		DIMA-DCFAE2	456,50	DCBF-E2BR1	1.402,40	DCBF-DAE2BR1	1.937,30
		x	x	x	DIMA-DCFAE3	540,50	DCBF-E3BR1	1.639,80	DCBF-DAE3BR1	2.271,20
24 Vac	RADIO, BAT, ULTRA	x			DIMA-DCFAE	270,30	DCBF-EBR1U	1.128,80	DCBF-DAEBR1U	1.450,10
		x			DIMA-DCFAE1	385,00	DCBF-E1BR1U	1.255,90	DCBF-DAE1BR1U	1.712,40
		x	x		DIMA-DCFAE2	456,50	DCBF-E2BR1U	1.493,30	DCBF-DAE2BR1U	2.028,10
		x	x	x	DIMA-DCFAE3	540,50	DCBF-E3BR1U	1.731,80	DCBF-DAE3BR1U	2.363,10

**NOTA:** el precio indicado no incluye la puesta en función del módulo. Precio bajo pedido.



## DOMOCOMPACT FAMILY BASIC con armazón cerrado



Es igual a la Serie DOMOCOMPACT Family Basic con armazón abierto. La única diferencia es que los elementos están instalados en un armazón cerrado por un panel delantero (blanco RAL 9010) con cerradura.

**Es conforme con la Directiva MID 2014/32/UE.**

Para las dimensiones véase la pág.249

## ACCESORIOS



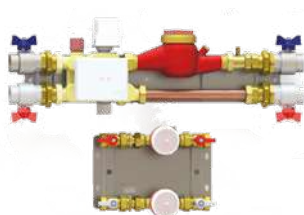
Código	Descripción	Circuito Sanitario	Cant.	PVP/€
<b>MIX-DMS</b>	mezcla ACS	ACS, AFS	1	170,40

Nota: solo para los modelos con dos secciones sanitarias (ACS y AFS)

Función		Producto para montar en dos fases			Módulo completo					
Alim.	Unidad de contabilización	Volumétrico sanitario			Armazón		Módulo interno		Código	PVP/€
		Agua Caliente	Agua Fría	Agua Rec.	Código	PVP/€	Código	PVP/€		
230 Vac	MBUS, BAT				DIMA-DCFCE	452,00	DCBF-EAM1	998,20	DCBF-DCEAM1	1.502,40
		x			DIMA-DCFCE1	538,30	DCBF-E1AM1	1.126,50	DCBF-DCE1AM1	1.736,30
		x	x		DIMA-DCFCE2	651,80	DCBF-E2AM1	1.363,80	DCBF-DCE2AM1	2.094,00
		x	x	x	DIMA-DCFCE3	716,50	DCBF-E3AM1	1.601,20	DCBF-DCE3AM1	2.409,70
230 Vac	MBUS, BAT, ULTRA				DIMA-DCFCE	452,00	DCBF-EAM1U	1.089,00	DCBF-DCEAM1U	1.594,30
		x			DIMA-DCFCE1	538,30	DCBF-E1AM1U	1.217,30	DCBF-DCE1AM1U	1.827,10
		x	x		DIMA-DCFCE2	651,80	DCBF-E2AM1U	1.454,70	DCBF-DCE2AM1U	2.184,80
		x	x	x	DIMA-DCFCE3	716,50	DCBF-E3AM1U	1.692,00	DCBF-DCE3AM1U	2.500,50
230 Vac	RADIO, BAT				DIMA-DCFCE	452,00	DCBF-EAR1	1.037,90	DCBF-DCEAR1	1.542,10
		x			DIMA-DCFCE1	538,30	DCBF-E1AR1	1.165,10	DCBF-DCE1AR1	1.774,90
		x	x		DIMA-DCFCE2	651,80	DCBF-E2AR1	1.402,40	DCBF-DCE2AR1	2.132,60
		x	x	x	DIMA-DCFCE3	716,50	DCBF-E3AR1	1.639,80	DCBF-DCE3AR1	2.448,30
230 Vac	RADIO, BAT, ULTRA				DIMA-DCFCE	452,00	DCBF-EAR1U	1.128,80	DCBF-DCEAR1U	1.633,00
		x			DIMA-DCFCE1	538,30	DCBF-E1AR1U	1.255,90	DCBF-DCE1AR1U	1.866,90
		x	x		DIMA-DCFCE2	651,80	DCBF-E2AR1U	1.493,30	DCBF-DCE2AR1U	2.223,50
		x	x	x	DIMA-DCFCE3	716,50	DCBF-E3AR1U	1.731,80	DCBF-DCE3AR1U	2.539,10
24 Vac	MBUS, BAT				DIMA-DCFCE	452,00	DCBF-EBM1	998,20	DCBF-DCEBM1	1.502,40
		x			DIMA-DCFCE1	538,30	DCBF-E1BM1	1.126,50	DCBF-DCE1BM1	1.736,30
		x	x		DIMA-DCFCE2	651,80	DCBF-E2BM1	1.363,80	DCBF-DCE2BM1	2.094,00
		x	x	x	DIMA-DCFCE3	716,50	DCBF-E3BM1	1.601,20	DCBF-DCE3BM1	2.409,70
24 Vac	MBUS, BAT, ULTRA				DIMA-DCFCE	452,00	DCBF-EBM1U	1.089,00	DCBF-DCEBM1U	1.594,30
		x			DIMA-DCFCE1	538,30	DCBF-E1BM1U	1.217,30	DCBF-DCE1BM1U	1.827,10
		x	x		DIMA-DCFCE2	651,80	DCBF-E2BM1U	1.454,70	DCBF-DCE2BM1U	2.184,80
		x	x	x	DIMA-DCFCE3	716,50	DCBF-E3BM1U	1.692,00	DCBF-DCE3BM1U	2.500,50
24 Vac	RADIO, BAT				DIMA-DCFCE	452,00	DCBF-EBR1	1.037,90	DCBF-DCEBR1	1.542,10
		x			DIMA-DCFCE1	538,30	DCBF-E1BR1	1.165,10	DCBF-DCE1BR1	1.774,90
		x	x		DIMA-DCFCE2	651,80	DCBF-E2BR1	1.402,40	DCBF-DCE2BR1	2.132,60
		x	x	x	DIMA-DCFCE3	716,50	DCBF-E3BR1	1.639,80	DCBF-DCE3BR1	2.448,30
24 Vac	RADIO, BAT, ULTRA				DIMA-DCFCE	452,00	DCBF-EBR1U	1.128,80	DCBF-DCEBR1U	1.633,00
		x			DIMA-DCFCE1	538,30	DCBF-E1BR1U	1.255,90	DCBF-DCE1BR1U	1.866,90
		x	x		DIMA-DCFCE2	651,80	DCBF-E2BR1U	1.493,30	DCBF-DCE2BR1U	2.223,50
		x	x	x	DIMA-DCFCE3	716,50	DCBF-E3BR1U	1.731,80	DCBF-DCE3BR1U	2.539,10

**NOTA:** el precio indicado no incluye la puesta en función del módulo. Precio bajo pedido.



**DOMOCOMPACT SUITE con armazón abierto**

Módulo para la termostatación y la medición de la energía térmica de un solo usuario y contabilización de los consumos de agua sanitaria (caliente, fría y dual) con caudales entre 2000 - 2800 l/h. El módulo está premontado en un armazón abierto de diseño compacto.

El módulo puede recibir las entradas principales de las columnas montantes en uno cualquiera de los cuatro lados. Se debe respetar el sentido de flujo requerido por el contador volumétrico de caudal.

El módulo puede recibir las entradas principales de las columnas montantes en uno cualquiera de los cuatro lados. Se debe respetar el sentido del flujo requerido por el contador volumétrico de caudal.

El módulo dispone de una válvula multifuncional en latón PATENTADA WATTS que se compone de:

- válvula de zona de 3 vías con actuador electrotérmico alimentado por red de 24VCA o 230 VCA y microinterruptor auxiliar normalmente abierto (Serie ETE) acoplado con válvula de regulación bypass;

- filtro de protección contra las impurezas extraíble con malla de acero tipo canasta;

- válvula de equilibrado.

Sección para la medición de la energía (calefacción y refrigeración)

- contador de energía de la Serie Supercal 531 con sondas de temperatura Pt500

- contador volumétrico de turbina del tipo de chorro único (Serie WMT) conforme con la Directiva MID MI004

Contador de energía con posibilidad de medición a distancia mediante protocolo M-Bus (conforme con EN1434) o radiofrecuencia (bidireccional, 433 Mhz 10mW). Se alimenta por batería o bien por red de 230VCA o 24VCA (todas las opciones dependen de las exigencias de la instalación).

Bajo pedido, puede disponer de otros sistemas de transmisión (salidas analógicas 4-20mA, 0-10VCC, módulos relé, RS22)\*.

Sección para la medición del agua sanitaria caliente y fría (ACS y AFS) y agua dual (AD)

- contador volumétrico de turbina del tipo de chorro único (Serie WMT), conforme con la Directiva MID MI001, con válvula de retención incorporada (AFS y ACS)

- contador volumétrico adicional para agua dual conforme con la Directiva MID MI001

Uno o más contadores volumétricos de turbina del tipo de chorro único (Serie WMT) miden el caudal de los circuitos de agua sanitaria caliente o fría (Qn=4,0).

El módulo es de fácil mantenimiento gracias a la presencia de válvulas de bola de cierre, ubicadas río arriba y río abajo de cada sección del circuito y montadas con los contadores volumétricos mediante específicos racores extensibles.

El módulo puede instalarse horizontal y/o verticalmente con entradas/dirección derecha/izquierda o izquierda/derecha.

Se suministra con aislamiento y tubos de prelavado para todos los modelos.

Acoplamientos de 1" hembra para la sección de calefacción. Acoplamientos de 1" hembra para las secciones sanitarias.

**Es conforme con la Directiva: MID 2014/32/UE.**

(\*) Para todas las opciones véase la documentación técnica del contador de energía Supercal 531.

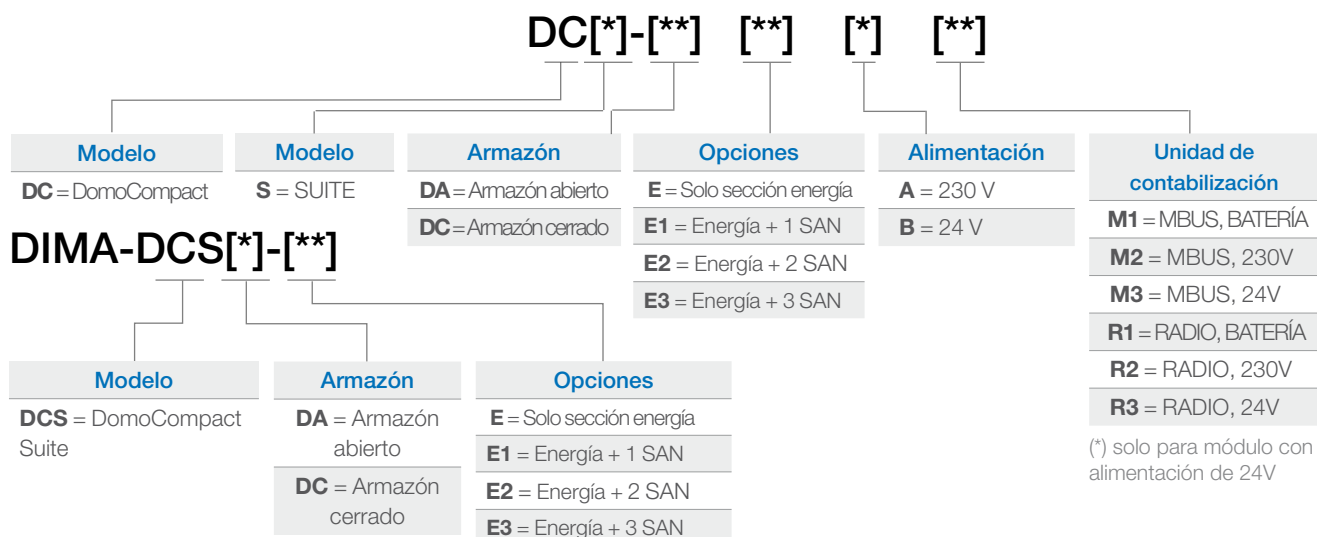
Para las dimensiones véase la pág.249

**ACCESORIOS**

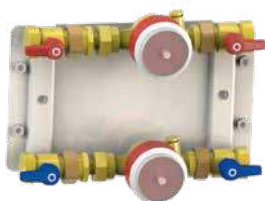
Código	Descripción	Circuito Sanitario	Cant.	PVP/€
<b>MIX-DMS</b>	mezcla ACS	ACS, AFS	1	170,40

Nota: solo para los modelos con dos secciones sanitarias (ACS y AFS)

TABLA PARA LA CREACIÓN DE LOS CÓDIGOS



Función			Producto para montar en dos fases				Módulo completo			
Alim. Actuador	Unidad de contabilización	Volumétrico sanitario			Armazón		Módulo interno		Código	PVP/€
		Agua Caliente	Agua Fría	Agua Rec.	Código	PVP/€	Código	PVP/€		
230 Vac	MBUS, BAT	x			DIMA-DCSAE	455,40	DCS-EAM1	1.784,00	DCS-DAEAM1	2.291,60
		x			DIMA-DCSAE1	626,80	DCS-E1AM1	1.895,30	DCS-DAE1AM1	2.593,70
		x	x		DIMA-DCSAE2	679,10	DCS-E2AM1	2.024,70	DCS-DAE2AM1	2.782,20
		x	x	x	DIMA-DCSAE3	714,30	DCS-E3AM1	2.154,20	DCS-DAE3AM1	2.959,30
230 Vac	MBUS, 230 Vac	x			DIMA-DCSAE	455,40	DCS-EAM2	1.784,00	DCS-DAEAM2	2.291,60
		x			DIMA-DCSAE1	626,80	DCS-E1AM2	1.895,30	DCS-DAE1AM2	2.593,70
		x	x		DIMA-DCSAE2	679,10	DCS-E2AM2	2.024,70	DCS-DAE2AM2	2.782,20
		x	x	x	DIMA-DCSAE3	714,30	DCS-E3AM2	2.154,20	DCS-DAE3AM2	2.959,30
230 Vac	RADIO, BAT	x			DIMA-DCSAE	455,40	DCS-EAR1	1.784,00	DCS-DAEAR1	2.291,60
		x			DIMA-DCSAE1	626,80	DCS-E1AR1	1.895,30	DCS-DAE1AR1	2.593,70
		x	x		DIMA-DCSAE2	679,10	DCS-E2AR1	2.024,70	DCS-DAE2AR1	2.782,20
		x	x	x	DIMA-DCSAE3	714,30	DCS-E3AR1	2.154,20	DCS-DAE3AR1	2.959,30
230 Vac	RADIO, 230 Vac	x			DIMA-DCSAE	455,40	DCS-EAR2	1.784,00	DCS-DAEAR2	2.291,60
		x			DIMA-DCSAE1	626,80	DCS-E1AR2	1.895,30	DCS-DAE1AR2	2.593,70
		x	x		DIMA-DCSAE2	679,10	DCS-E2AR2	2.024,70	DCS-DAE2AR2	2.782,20
		x	x	x	DIMA-DCSAE3	714,30	DCS-E3AR2	2.154,20	DCS-DAE3AR2	2.959,30
24 Vac	MBUS, BAT	x			DIMA-DCSAE	455,40	DCS-EBM1	1.784,00	DCS-DAEBM1	2.291,60
		x			DIMA-DCSAE1	626,80	DCS-E1BM1	1.895,30	DCS-DAE1BM1	2.593,70
		x	x		DIMA-DCSAE2	679,10	DCS-E2BM1	2.024,70	DCS-DAE2BM1	2.782,20
		x	x	x	DIMA-DCSAE3	714,30	DCS-E3BM1	2.154,20	DCS-DAE3BM1	2.959,30
24 Vac	MBUS, 24 Vac	x			DIMA-DCSAE	455,40	DCS-EBM3	1.784,00	DCS-DAEBM3	2.291,60
		x			DIMA-DCSAE1	626,80	DCS-E1BM3	1.895,30	DCS-DAE1BM3	2.593,70
		x	x		DIMA-DCSAE2	679,10	DCS-E2BM3	2.024,70	DCS-DAE2BM3	2.782,20
		x	x	x	DIMA-DCSAE3	714,30	DCS-E3BM3	2.154,20	DCS-DAE3BM3	2.959,30
24 Vac	RADIO, BAT	x			DIMA-DCSAE	455,40	DCS-EBR1	1.784,00	DCS-DAEBR1	2.291,60
		x			DIMA-DCSAE1	626,80	DCS-E1BR1	1.895,30	DCS-DAE1BR1	2.593,70
		x	x		DIMA-DCSAE2	679,10	DCS-E2BR1	2.024,70	DCS-DAE2BR1	2.782,20
		x	x	x	DIMA-DCSAE3	714,30	DCS-E3BR1	2.154,20	DCS-DAE3BR1	2.959,30
24 Vac	RADIO, 24 Vac	x			DIMA-DCSAE	455,40	DCS-EBR3	1.784,00	DCS-DAEBR3	2.291,60
		x			DIMA-DCSAE1	626,80	DCS-E1BR3	1.895,30	DCS-DAE1BR3	2.593,70
		x	x		DIMA-DCSAE2	679,10	DCS-E2BR3	2.024,70	DCS-DAE2BR3	2.782,20
		x	x	x	DIMA-DCSAE3	714,30	DCS-E3BR3	2.154,20	DCS-DAE3BR3	2.959,30

**DOMOCOMPACT SANITARIO**

Módulo para la medida de circuitos de ACS caliente, fría, recirculación y/o doble realizada por uno o varios contadores de turbina de chorro único (Serie WMT). De dimensiones compactas y caudal nominal de 4,0 m<sup>3</sup>/h cada uno. Es necesario respetar el sentido de flujo requerido por el contador de caudal volumétrico.

El módulo es fácil de mantener gracias a la presencia de válvulas de bola de cierre aguas arriba y aguas abajo de las secciones individuales del circuito que se ensamblan con los caudalímetros volumétricos mediante racores especiales extensibles.

El módulo es adecuado para la instalación con orientación horizontal y/o vertical. Tubos de caudal incluidos con el modelo. Conexiones de sección 1".

**Modelos con reductor de presión bajo pedido.**

**Cumple con la Directiva: MID 2014/32/UE Decreto Legislativo nº22 2/02/07.**

Dimensioni a pag.249

**ACCESORIOS**

Código	Descripción	Circuito Sanitario	Cant.	PVP/€
<b>MIX-DMS</b>	mezcla ACS	ACS, AFS	1	170,40

Nota: solo para los modelos con dos secciones sanitarias (ACS y AFS)

**Componer el producto eligiendo la plantilla, el número y tipo de volumétrico sanitario.**

Código	Descripción	Nº Sanitario	Cant.	Embalaje	PVP/€
<b>DIMA-DCASAN1</b>	Dispositivo de apertura completo con válvulas de cierre y tuberías de lavado y aislamiento	1	1	1	143,00
<b>DIMA-DCASAN2</b>	Dispositivo de apertura completo con válvulas de cierre y tubos de flujo	2	1	1	202,10
<b>DIMA-DCASAN3</b>	Dispositivo de apertura completo con válvulas de cierre y tubos de flujo	3	1	1	292,20

Código	Descripción	Cant.	Embalaje	PVP/€
<b>DC-SANAFL</b>	Serie WMT con TRANSMISOR DE PULSO 4,0 m <sup>3</sup> /h para AFS	1	1	101,00
<b>DC-SANAFL</b>	Serie WMT con TRANSMISOR DE PULSO 4,0 m <sup>3</sup> /h para ACS	1	1	110,00
<b>DC-SANAFM</b>	Serie WMT con módulo MBUS 4,0 m <sup>3</sup> /h para AFS	1	1	205,00
<b>DC-SANACM</b>	Serie WMT con módulo MBUS 4,0 m <sup>3</sup> /h para ACS	1	1	214,00
<b>DC-SANAFR</b>	Serie WMT con módulo RADIO 4,0 m <sup>3</sup> /h para AFS	1	1	180,00
<b>DC-SANACR</b>	Serie WMT con módulo RADIO 4,0 m <sup>3</sup> /h para ACS	1	1	180,00

## Módulos térmicos periféricos

### DOMOCAL

Módulo térmico multifuncional de interfaz hidráulico y térmico entre la producción centralizada de calor y el suministro con una gestión independiente tanto de la calefacción (nivel de confort ambiental) como del agua caliente sanitaria. El módulo se instala en un armazón metálico que facilita su montaje tanto colgante como empotrado en la pared. Un sistema de medición del calor directo (calor/frío), homologado por la MID, que permite repartir los gastos en función de los consumos reales, cumple la función de termorregulación y contabilización para cada usuario final.

Cuenta con un dispositivo electrónico WEB system (cero consumo en off-line térmico).

Otras funciones del módulo son: la lectura de datos y consumos concentrada, transmitida y elaborada mediante el protocolo M-BUS (conforme con la norma EN 1434) o bien por radiofrecuencia (433 Mhz, 10mW) y la gestión y contabilización del agua fría sanitaria mediante dispositivos conformes con la Directiva MID.

Gestión y contabilización del agua fría sanitaria mediante dispositivos conformes con la Directiva MID.

El módulo dispone de una válvula multifuncional monobloc que cumple las funciones de: separador hidráulico, equilibrado del flujo primario y, bajo pedido, regulación modulante de la temperatura de impulsión con mezcla entre el fluido primario de impulsión y de retorno de la instalación del usuario final. Se encuentran disponibles incluso modelos con electrobomba, con intercambiador de calor sobredimensionado, ideales tanto para calderas de condensación como para instalaciones de ACS que requieren elevadas prestaciones.

Los módulos se suministran con armazón abierto, cerrado con o sin panel de cierre (blanco RAL 9010).

Todos los módulos son fáciles de instalar y de diseño sumamente compacto.

**Es conforme con la Directiva MID 2004/22/UE.**



WEB system



Válvula multifuncional

#### Características específicas

El módulo térmico DOMOCAL, es versátil, de diseño compacto y ofrece una considerable línea de productos los cuales incorporan algunos dispositivos de gran valor tecnológico.

Entre ellos, cabe recordar especialmente:

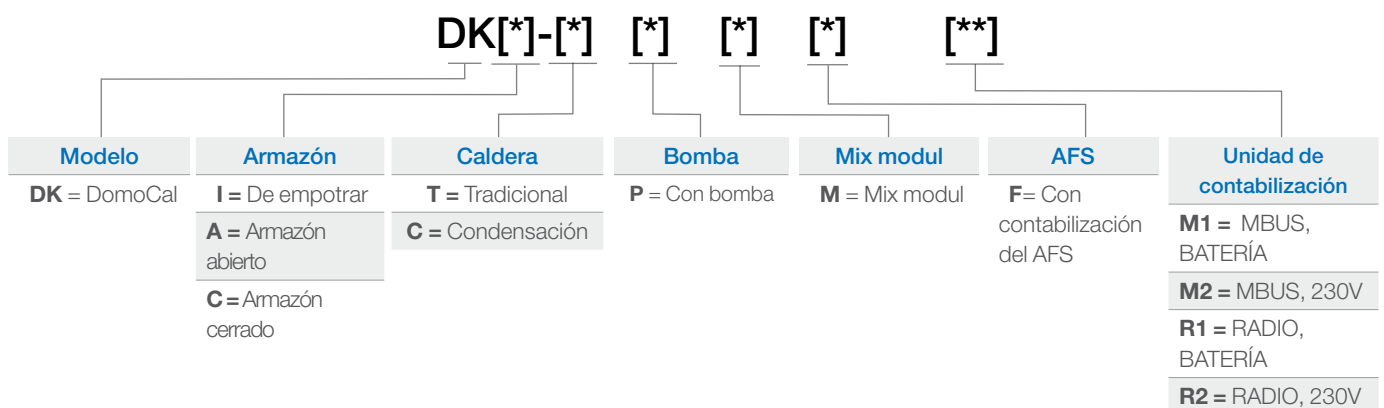
- el dispositivo DOMOCAL WEB system (Waste Energy Blocking system - Cero consumo en off-line térmico) capaz de gestionar la regulación ON/OFF de la calefacción y la producción instantánea de ACS, según una lógica electrónica.

En caso de demanda nula de agua sanitaria o calefacción, este dispositivo asegura la separación de las columnas evitando al 100% los consumos no deseados.

- la válvula que cumple múltiples funciones: separador hidráulico, equilibrado del flujo primario y, bajo pedido, regulación modulante de la temperatura de impulsión mediante la mezcla del agua de la caldera con la de retorno de la instalación del usuario final.

- En caso de conexión del módulo DOMOCAL con calderas de condensación o de ser necesarias prestaciones elevadas de ACS, se halla presente o puede suministrarse un intercambiador de calor de placas sobredimensionado (incluso puede sustituirse durante la ejecución de la instalación).

### TABLA PARA LA CREACIÓN DE LOS CÓDIGOS



**Instalación**

Por lo general, las instalaciones donde se montan los módulos térmicos periféricos se realizan y acaban en un período de tiempo medio-largo, por lo tanto deben seguir las diferentes etapas de construcción del edificio.

Los módulos están diseñados para facilitar la realización y el acabado del circuito primario, que inicia en la central térmica y finaliza cerca de la vivienda, sin tener que montar obligatoriamente el módulo periférico DOMOCAL preseleccionado.

De esta manera, se pueden evitar los eventuales accidentes de obra y los daños de otro tipo al módulo DOMOCAL que se monta cuando se realiza la primera verificación de la instalación de cada usuario.

Watts suministra, para la primera etapa de montaje, un armazón con válvulas de bola de cierre en cada sección de circuito (calefacción, ACS y AFS) y tubos de prelavado removibles para el lavado de la instalación (operación preventiva aconsejable siempre antes de la puesta en marcha del módulo).

Antes de la etapa final de la puesta en marcha, se cierran manualmente las válvulas de bola para cerrar todos los circuitos, se desmontan los tubos de prelavado (que el instalador o el operador de la instalación podrán volver a utilizar) y se instala el módulo DOMOCAL.

El módulo puede dejarse sin panel delantero de cierre cuando se instala en patios (Domocal colgante con armazón abierto) o lugares protegidos y al amparo tal como previsto por regulación (Domocal empotrado o colgante con armazón cerrado).

Gracias a estas características de montaje, el operador puede intervenir incluso durante el funcionamiento de la instalación en caso de fallo y retirar el módulo térmico sin tener que cerrar toda la instalación, actuando simplemente sobre las válvulas de bola de cierre. En las instalaciones medio-grandes es aconsejable contar con al menos un módulo térmico adicional para utilizar en situaciones de emergencia a la espera de la reparación por personal cualificado del módulo afectado.

El módulo térmico DOMOCAL dispone de componentes de alta calidad y se fabrica para funcionar por largo tiempo en perfectas condiciones siempre que se realice un correcto mantenimiento.

**ETAPAS DE INSTALACIÓN****Armazón****Armazón y tubos de prelavado de la red (Removible)****Módulo****Completo**

## DOMOCAL para empotrar



Módulo de interfaz térmica e hidráulica multifuncional entre la producción centralizada de calefacción y el suministro, con gestión autónoma, tanto de calefacción (nivel de confort de la estancia controlado por termostato ambiente, no suministrado con el módulo) y agua caliente sanitaria. Módulo montado sobre un soporte metálico que permite la instalación mural con puerta de cierre (blanco RAL 9010)

Funciones de termostatación y dosificación para usuarios individuales mediante dosificación directa del calor (caliente/frío), homologada MID.

Electroválvula de tres vías con lógica electrónica del sistema WEB (consumo cero en desconexión térmica). Contador de energía Serie 739 con posibilidad de lectura a distancia mediante M-Bus (EN1434) o alimentación por batería de radiofrecuencia (bidireccional, 433 Mhz 10mW) (12+1 años). Modelos con bomba electrónica disponibles. Intercambiador de calor sobredimensionado, adecuado para combinación con calderas de condensación para demandas de alto rendimiento para ACS y modelos de calderas tradicionales para instalaciones estándar, incluyendo versiones adecuadas para calefacción urbana.

Conexiones del circuito primario, secundario y de ACS de 3/4 "F.

Dimensiones totales compactas.

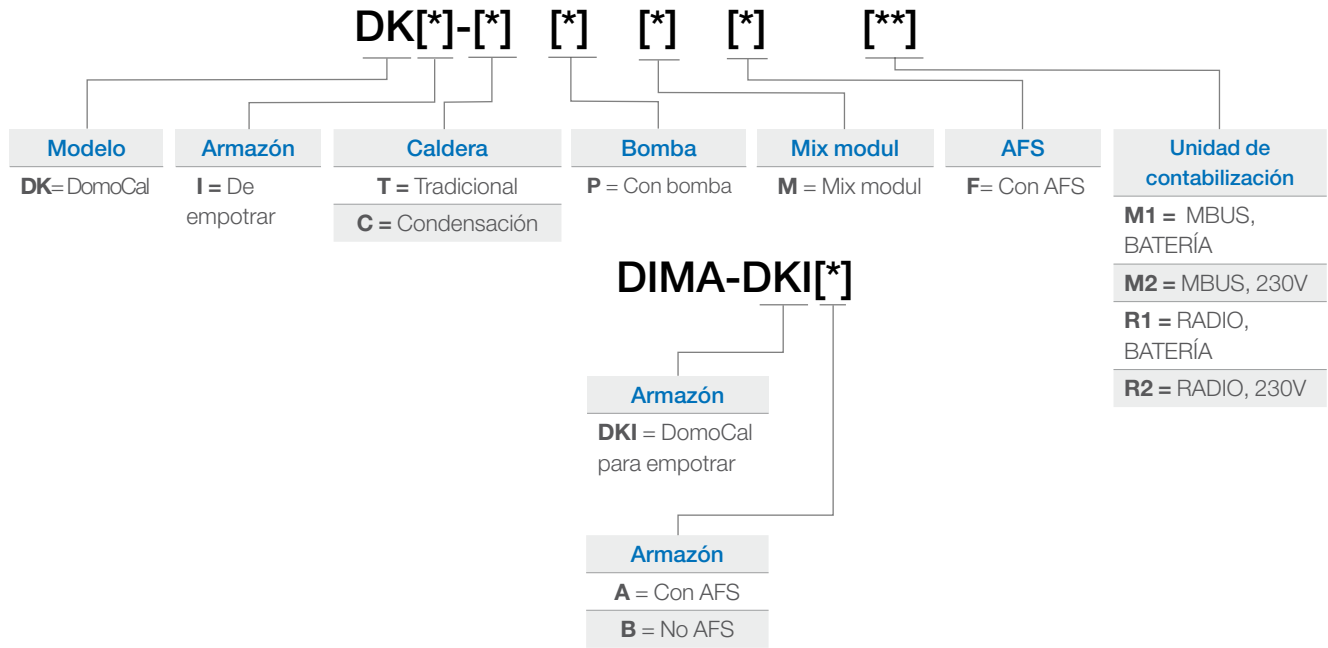
**Conforme a la Directiva MID 2014/32/UE D.Lgs n°22 2/02/07.**

Para las dimensiones véase la pág.249

## ACCESORIOS

Código	Descripción	Cant.	PVP/€
<b>PIPE-DCA06</b>	Tuberías de descarga para armazón 06BOX	1	84,60
<b>PIPE-DCA07</b>	Tuberías de descarga para armazón 07BOX	1	132,40
<b>471015002</b>	anti golpe de ariete	1	38,00
<b>DKA-MANT</b>	Capa protectora	1	196,10

**TABLA PARA LA CREACIÓN DE LOS CÓDIGOS**



Integrador energía	Función			Producto para montar en dos fases				Modulo completo	
	Bomba	Mix modulo	Contador AFS	Armazón		Montaje		Código	PVP/€
				Código	PVP/€	Código	PVP/€	Código	PVP/€
MBUS, BATT	X	X	X	DIMA-DKRIA	611,00	DKRF-CPMFM1	2.911,70	DKRI-CPMFM1	3.611,70
	X	X		DIMA-DKRIB	482,00	DKRF-CPMM1	2.830,40	DKRI-CPMM1	3.401,40
	X		X	DIMA-DKRIA	611,00	DKRF-CPFM1	2.785,90	DKRI-CPFM1	3.485,90
	X			DIMA-DKRIB	482,00	DKRF-CPM1	2.685,70	DKRI-CPM1	3.256,70
			X	DIMA-DKRIA	611,00	DKRF-CFM1	2.414,90	DKRI-CFM1	3.114,90
				DIMA-DKRIB	482,00	DKRF-CM1	2.325,70	DKRI-CM1	2.896,70
RADIO, BATT	X	X	X	DIMA-DKRIA	611,00	DKRF-CPMFR1	3.002,90	DKRI-CPMFR1	3.704,10
	X	X		DIMA-DKRIB	482,00	DKRF-CPMR1	2.922,80	DKRI-CPMR1	3.493,70
	X		X	DIMA-DKRIA	611,00	DKRF-CPFR1	2.878,30	DKRI-CPFR1	3.578,30
	X			DIMA-DKRIB	482,00	DKRF-CPR1	2.776,90	DKRI-CPR1	3.347,90
			X	DIMA-DKRIA	611,00	DKRF-CFR1	2.506,50	DKRI-CFR1	3.206,50
				DIMA-DKRIB	482,00	DKRF-CR1	2.416,90	DKRI-CR1	2.987,90

**NOTA:** el precio indicado no incluye la puesta en función del módulo. Precio bajo pedido.



## DOMOCAL COLGANTE



Módulo térmico multifuncional para interfaz hidráulica y térmica entre la producción centralizada de calor y el suministro, con gestión autónoma, tanto de calefacción (nivel de confort ambiente controlado por termostato, no suministrado con el módulo) como de agua caliente sanitaria.

Módulo montado sobre un soporte metálico que permite la instalación mural sin puerta de cierre. Funciones de termorregulación y contabilización para usuarios individuales mediante un sistema de contabilización directa del calor (caliente/frío), homologado MID.

Electroválvula de tres vías con lógica electrónica del sistema WEB (consumo cero en desconexión térmica). Contador de energía Serie 739 con posibilidad de lectura a distancia mediante M-Bus (EN1434) o alimentación por batería de radiofrecuencia (bidireccional, 433 Mhz 10mW) (12+1 años). Modelos con bomba electrónica disponibles. Intercambiador de calor sobredimensionado, adecuado para combinación con calderas de condensación para demandas de alto rendimiento para ACS y modelos de calderas tradicionales para instalaciones estándar, incluyendo versiones adecuadas para calefacción urbana.

Conexiones del circuito primario, secundario y de ACS de 3/4 "F.

Dimensiones totales compactas.

**Conforme a la Directiva MID 2014/32/UE D.Lgs n°22 2/02/07.**

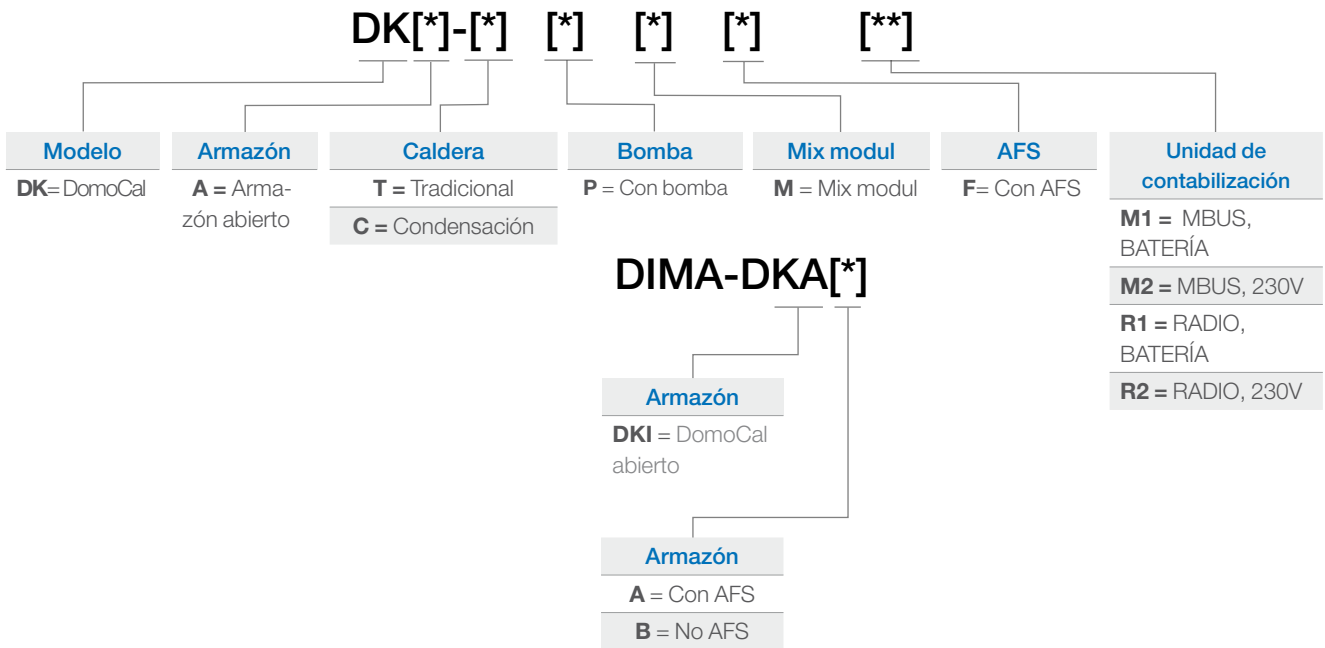
(\*) Para todas las opciones véase la documentación técnica del contador de energía Supercal 531.

Para las dimensiones véase la pág.249

## ACCESORIOS

Código	Descripción	Cant.	PVP/€
<b>PIPE-DCA06</b>	Tuberías de descarga para armazón 06BOX	1	84,60
<b>PIPE-DCA07</b>	Tuberías de descarga para armazón 07BOX	1	132,40
<b>471015002</b>	anti golpe de ariete	1	38,00
<b>DKA-MANT</b>	Capa protectora	1	196,10

**TABLA PARA LA CREACIÓN DE LOS CÓDIGOS**



Integrador energía	Función			Producto para montar en dos fases				Modulo completo	
	Bomba	Mix modulo	Contador AFS	Armazón		Montaje		Código	PVP/€
				Código	PVP/€	Código	PVP/€	Código	PVP/€
MBUS, BATT	X	X	X	DIMA-DKRAA	384,00	DKRF-CPMFM1	2.911,70	DKRA-CPMFM1	3.384,70
	X	X		DIMA-DKRAB	298,30	DKRF-CPMM1	2.830,40	DKRA-CPMM1	3.218,80
	X		X	DIMA-DKRAA	384,00	DKRF-CPFM1	2.785,90	DKRA-CPFM1	3.259,90
	X			DIMA-DKRAB	298,30	DKRF-CPM1	2.685,70	DKRA-CPM1	3.073,00
			X	DIMA-DKRAA	384,00	DKRF-CFM1	2.414,90	DKRA-CFM1	2.888,90
				DIMA-DKRAB	298,30	DKRF-CM1	2.325,70	DKRA-CM1	2.714,00
RADIO, BATT	X	X	X	DIMA-DKRAA	384,00	DKRF-CPMFR1	3.002,90	DKRA-CPMFR1	3.477,00
	X	X		DIMA-DKRAB	298,30	DKRF-CPMR1	2.922,80	DKRA-CPMR1	3.310,00
	X		X	DIMA-DKRAA	384,00	DKRF-CPFR1	2.878,30	DKRA-CPFR1	3.351,30
	X			DIMA-DKRAB	298,30	DKRF-CPR1	2.776,90	DKRA-CPR1	3.165,30
			X	DIMA-DKRAA	384,00	DKRF-CFR1	2.506,50	DKRA-CFR1	2.980,50
				DIMA-DKRAB	298,30	DKRF-CR1	2.416,90	DKRA-CR1	2.805,20

**NOTA:** el precio indicado no incluye la puesta en función del módulo. Precio bajo pedido.

## Medición de la energía térmica

### SUPERCAL 5



Unidad de contabilización multifuncional para la medición de energía térmica para sistemas de calefacción/refrigeración. Cuenta con:

- Tecnología NFC para una configuración simplificada y sencilla con Superprog Android.
- Pantalla matricial iluminada (128x64)
- Indicación del estado de cálculo mediante LEDs indicadores.
- Alimentación por batería de 12+1 años o 220 Vca (otras alimentaciones bajo pedido)
- Amplio almacenamiento de datos
- Dos entradas de impulsos para contadores adicionales (agua caliente sanitaria y agua fría sanitaria)
- Dos salidas digitales (energía y volumen) para conexión directa a sistemas de datos centralizados
- Interfaz M-Bus nativa según (EN1434) o Radiofrecuencia (bidireccional, 433 Mhz 10mW) compatible con SUPERCOM 636, concentrador 646 y repetidor 656;
- Otros sistemas de transmisión bajo pedido (salidas analógicas 4-20mA,0-10Vdc, módulos de relé, BACnet, ModBus, WM-BUS radio, LoRaWAN);
- Clase de protección IP65;
- Compatible con sondas Pt500 serie PS y serie TDA;

**Cumple con la Directiva MID 2014/32/UE y la Directiva RED 2014/53/UE.**

Código	Tipo de comunicación	Alim.	It/impulsos	Cant.	Embalaje	PVP/€
<b>SC5I0100W-2.5</b>	M-Bus (EN1434)	Batería	2,5	1	1	542,40
<b>SC5I0100W-10</b>	M-Bus (EN1434)	Batería	10	1	1	542,40
<b>SC5I0100W-25</b>	M-Bus (EN1434)	Batería	25	1	1	542,40
<b>SC5I0100W-100</b>	M-Bus (EN1434)	Batería	100	1	1	542,40
<b>SC5I0100W-250</b>	M-Bus (EN1434)	Batería	250	1	1	542,40
<b>SC5I0100W-1000</b>	M-Bus (EN1434)	Batería	1000	1	1	542,40
<b>SC5I0200W-2.5</b>	M-Bus (EN1434)	230Vac	2,5	1	1	550,90
<b>SC5I0200W-10</b>	M-Bus (EN1434)	230Vac	10	1	1	550,90
<b>SC5I0200W-25</b>	M-Bus (EN1434)	230Vac	25	1	1	550,90
<b>SC5I0200W-100</b>	M-Bus (EN1434)	230Vac	100	1	1	550,90
<b>SC5I0200W-250</b>	M-Bus (EN1434)	230Vac	250	1	1	550,90
<b>SC5I0200W-1000</b>	M-Bus (EN1434)	230Vac	1000	1	1	550,90
<b>SC5IR100W-2.5</b>	Radio (433 Mhz, 10mW)	Batería	2,5	1	1	555,10
<b>SC5IR100W-10</b>	Radio (433 Mhz, 10mW)	Batería	10	1	1	555,10
<b>SC5IR100W-25</b>	Radio (433 Mhz, 10mW)	Batería	25	1	1	555,10
<b>SC5IR100W-100</b>	Radio (433 Mhz, 10mW)	Batería	100	1	1	555,10
<b>SC5IR100W-250</b>	Radio (433 Mhz, 10mW)	Batería	250	1	1	555,10
<b>SC5IR100W-1000</b>	Radio (433 Mhz, 10mW)	Batería	1000	1	1	555,10
<b>SC5IR200W-2.5</b>	Radio (433 Mhz, 10mW)	230Vac	2,5	1	1	563,60
<b>SC5IR200W-10</b>	Radio (433 Mhz, 10mW)	230Vac	10	1	1	563,60
<b>SC5IR200W-25</b>	Radio (433 Mhz, 10mW)	230Vac	25	1	1	563,60
<b>SC5IR200W-100</b>	Radio (433 Mhz, 10mW)	230Vac	100	1	1	563,60
<b>SC5IR200W-250</b>	Radio (433 Mhz, 10mW)	230Vac	250	1	1	563,60
<b>SC5IR200W-1000</b>	Radio (433 Mhz, 10mW)	230Vac	1000	1	1	563,60

Para las dimensiones véase la pág.251

**PS/0531R-2S15**

Par de sondas de temperatura de inmersión. Pueden alojarse en las vainas de latón de las Series TP (para PS) y G21 (para 0531R) para las tuberías de las instalaciones de calefacción y refrigeración. Cuentan con elemento sensible PT500 de 5,2 mm de diámetro (mod. PS) y 3,6 mm (mod. 0531R-2S15). Temperatura de trabajo: 0÷150°C. **Homologación MID 2014/32/UE.**

Código	Longitud. cable	Temp. de funcionamiento	Cant.	Embalaje multiple	PVP/€
<b>PS02</b>	2 mt	0÷150°C	1 pareja	1 pareja	117,60
<b>PS10</b>	10 mt	0÷150°C	1 pareja	1 pareja	258,40
<b>0531R-2S15</b>	1,5 mt	0÷150°C	1 pareja	1 pareja	144,40

**TP/G21**

Vaina para la instalación de la sonda en tuberías con rosca exterior de 1/2". Es ideal para acoger las sondas de temperatura de las Series PS (mod. TP) y 0531R-2S15 (mod. G21). **Homologación MID 2014/32/UE.**

Código	Descripción	Longitud.	Cant.	Embalaje multiple	PVP/€
<b>TP35B</b>	Latón	35 mm	1	1	34,50
<b>TP52B</b>	Latón	52 mm	1	1	62,60
<b>TP85B</b>	Latón	85 mm	1	1	85,40
<b>TP120B</b>	Latón	120 mm	1	1	91,00
<b>TP85S</b>	Acero	85 mm	1	1	91,00
<b>TP120S</b>	Acero	120 mm	1	1	95,40
<b>G21.1CU</b>	Latón	18 mm	12	240	11,50

## SUPERSTATIC 440N



Contador estático basado en el principio de oscilación hidrodinámica para la medición de energía térmica en sistemas de calefacción y refrigeración sistemas de calefacción y refrigeración conforme a la norma EN1434, clase 2. Basado en el principio de medición de oscilación hidrodinámica, es compatible con una amplia gama de caudales y es adecuado para cualquier aplicación de calefacción y refrigeración urbana o de automatización de edificios. El principio de chorro oscilante garantiza una gran estabilidad y repetibilidad para una medición fiable y precisa de caudal y energía térmica. El contador incluye el sensor de caudal de chorro oscilante, la unidad de cálculo dedicada Supercal 5, un par de sondas de temperatura y un par de vainas para sondas de temperatura.

Características:

- Cabezal de medición intercambiable
- Gama completa de tubos de G 3/4" a DN150
- Materiales resistentes a la corrosión
- Grado de protección del sensor de caudal IP68
- Conexiones roscadas y embridadas
- Sin necesidad de tuberías rectas (hasta DN40)
- Sin piezas móviles para una máxima resistencia al desgaste
- Insensible a la suciedad
- Medición estable
- Posición de montaje independiente para tuberías horizontales, ascendentes o descendentes
- Rango dinámico:
  - o 1:100 para qp 1 - 25 m<sup>3</sup>/h
  - o 1:50 para qp 40 - 400 m<sup>3</sup>/h
  - o 1:25 para qp 800 - 1500 m<sup>3</sup>/h
- Muestreo directo de impulsos de tensión sin reflectores
- Medición independiente del vector térmico
- Medición estable en el tiempo, precisa y fiable incluso con agua de mala calidad

También compatible para medir mezclas de agua y glicol para sistemas solares (el valor de compensación puede ajustarse en la electrónica Supercal 5 suministrada junto con el contador volumétrico).

**Es conforme con la Directiva 2014/32/UE MID (EN1434) Clase 2.**

Código	Descripción	DN	PN	Qn (m <sup>3</sup> /h)	Cant.	Embalaje	PVP/€
0440M02W	superstatic mid 110mm mbus latón	G3/4"	16	1,5	1	1	841,90
0440M04W	superstatic mid 190mm mbus latón	G1"	16	1,5	1	1	841,90
0440M05W	superstatic mid 190mm mbus latón	G1"	16	2,5	1	1	841,90
0440M07W	superstatic mid 260mm mbus latón	G1.1/4"	16	6	1	1	1.362,00
0440M08W	superstatic mid 300mm mbus latón	G2"	16	10	1	1	1.718,00
0440M10W	superstatic mid 260mm mbus latón	DN25	16	6	1	1	1.589,70
0440M11W	superstatic mid 300mm mbus latón	DN40	16	10	1	1	2.024,40
0440M36W	superstatic mid 270mm mbus fundición esferoidal	DN50	16	15	1	1	2.289,30
0440M37W	superstatic mid 300mm mbus fundición esferoidal	DN65	16	25	1	1	2.624,60
0440M38W	superstatic mid 300mm mbus fundición esferoidal	DN80	16	40	1	1	3.133,70
0440M39W	superstatic mid 360mm mbus fundición esferoidal	DN100	16	60	1	1	3.713,30
0440M40W	superstatic mid 250mm mbus fundición esferoidal	DN125	16	100	1	1	4.297,00
0440M41W	superstatic mid 300mm mbus fundición esferoidal	DN150	16	150	1	1	5.294,70
0440R02W	superstatic mid 110mm radio latón	G3/4"	16	1,5	1	1	886,20
0440R04W	superstatic mid 190mm radio latón	G1"	16	1,5	1	1	886,20
0440R05W	superstatico mid 190mm radio latón	G1"	16	2,5	1	1	886,20
0440R07W	superstatic mid 260mm radio latón	G1.1/4"	16	6	1	1	1.374,50
0440R08W	superstatic mid 300mm radio latón	G2"	16	10	1	1	1.730,40
0440R10W	superstatic mid 260mm radio latón	DN25	16	6	1	1	1.602,10
0440R11W	superstatic mid 300mm radio latón	DN40	16	10	1	1	2.036,80
0440R36W	superstatic mid 270mm radio fundición esferoidal	DN50	16	15	1	1	2.301,70
0440R37W	superstatic mid 300mm radio fundición esferoidal	DN65	16	25	1	1	2.637,00
0440R38W	superstatic mid 300mm radio fundición esferoidal	DN80	16	40	1	1	3.146,20
0440R39W	superstatic mid 360mm radio fundición esferoidal	DN100	16	60	1	1	3.725,90
0440R40W	superstatic mid 250mm radio fundición esferoidal	DN125	16	100	1	1	4.309,40
0440R41W	superstatic mid 300mm radio fundición esferoidal	DN150	16	150	1	1	5.307,10

Para las dimensiones véase la pág.250

**SUPERCAL 739**

Contador de diseño compacto para la contabilización de la energía térmica en instalaciones de calefacción y refrigeración compuesto por: contador volumétrico de turbina del tipo de chorro único, contador electrónico de energía y sondas de temperatura.

Temperatura de trabajo: 5÷90°C. Vida útil de la batería: 12+1 años. Grado de protección IP65.

Lectura mediante módulo de radio bidireccional. Se encuentran disponibles modelos para la lectura mediante M-Bus.

Sirve para la contabilización del calor en las instalaciones de calefacción, refrigeración, calefacción y refrigeración, con dos entradas adicionales por impulsos.

Dimensiones: DN15, G 3/4", 110mm DN20, G 1", 130mm. Compatible con racores modelo RDRV (capítulo 11). **Es conforme con la normativa MID MI004, EN 1434 Clase 3.**

Código	DN	Descripción	Qn m³/h	Cant.	Embalaje multiple	PVP/€
<b>073915CFR</b>	15	Refrigeración/Calefacción + Modulo de Radio	1,5	1	1	384,90
<b>073915CFIR</b>	15	Refrigeración/Calefacción + 2 entradas impulsos + Modulo de Radio	1,5	1	1	422,40
<b>073915CFM</b>	15	Refrigeración/Calefacción + Modulo M-Bus	1,5	1	1	373,20
<b>073915CFIM</b>	15	Refrigeración/Calefacción + 2 entradas impulsos + Modulo M-Bus	1,5	1	1	410,70
<b>073920CFR</b>	20	Refrigeración/Calefacción + Modulo Radio	2,5	1	1	398,90
<b>073920CFIR</b>	20	Refrigeración/Calefacción + 2 entradas impulsos + Modulo Radio	2,5	1	1	436,50
<b>073920CFM</b>	20	Refrigeración/Calefacción + Modulo M-Bus	2,5	1	1	406,00
<b>073920CFIM</b>	20	Refrigeración/Calefacción + 2 entradas impulsos + Modulo M-Bus	2,5	1	1	424,70

Para las dimensiones véase la pág.252

## SUPERSTATIC 789



Contador de energía térmica, de diseño compacto, resistente y ligero que se compone de un contador volumétrico en material compuesto high-tech, un contador de energía térmica con varias opciones y dos sondas de temperatura. Se utiliza para la contabilización de la energía utilizada para la calefacción y/o refrigeración en todas las aplicaciones civiles que requieran su empleo. Un sistema exclusivo de medición, basado en el principio de oscilación hidrodinámica, mide el volumen.

No contando con partes interiores en movimiento, el contador no se desgasta ni se ve afectado por la suciedad o por burbujas de aire presentes en el interior del fluido medido. El sistema basado en el principio de oscilación hidrodinámica garantiza elevada estabilidad y un altísimo grado de repetibilidad de las lecturas. Además, puede utilizarse con mezclas de agua y glicol y otras mezclas con temperatura del fluido desde 0° hasta 110°C. Se encuentra disponible en dos modelos diferentes: Qp 1,5 m<sup>3</sup>/h, G3/4", 110mm; Qp 2,5 m<sup>3</sup>/h, G1", 130mm. Sondas de temperatura Pt1000 ø5,2 mm. Alimentación: batería (12+1 años de vida útil). Opciones de conexión (bajo pedido): M-Bus (conforme con EN1434); radio bidireccional (433Mhz, 10mW); dos salidas de impulsos; dos entradas de impulsos adicionales para agua sanitaria (caliente y fría). **El contador Superstatic 789 es conforme con la directiva MID 2014/32/UE y la norma EN 1434 clase 2.**

Código	Descripción	DN	Qn (m <sup>3</sup> /h)	Cant.	Embalaje multiple	PVP/€
<b>078915CFM</b>	Refrigeración/Calefacción + Modulo M-Bus	15	1,5	1	1	436,60
<b>078915CFIM</b>	Refrigeración/Calefacción + 2 entradas impulsos + Modulo M-Bus	15	1,5	1	1	480,50
<b>078920CFM</b>	Refrigeración/Calefacción + Modulo M-Bus	20	2,5	1	1	475,00
<b>078920CFIM</b>	Refrigeración/Calefacción + 2 entradas impulsos + Modulo M-Bus	20	2,5	1	1	497,00
<b>078915CFR</b>	Refrigeración/Calefacción + Modulo Radio	15	1,5	1	1	450,30
<b>078915CFIR</b>	Refrigeración/Calefacción + 2 entradas impulsos + Modulo Radio	15	1,5	1	1	494,30
<b>078920CFR</b>	Refrigeración/Calefacción + Modulo Radio	20	2,5	1	1	466,80
<b>078920CFIR</b>	Refrigeración/Calefacción + 2 entradas impulsos + Modulo Radio	20	2,5	1	1	510,60

Para las dimensiones véase la pág.252



## Contadores volumétricos de caudal

### WMT



Contador volumétrico de turbina del tipo de chorro único para agua caliente. PN 16. Temperatura máxima del fluido: 90°C. Lectura directa en cuadrante seco con transmisión magnética. Cuenta con cuerpo en latón con juego de acoples (Toberas y tuercas roscadas) para su conexión en la instalación. Puede instalarse en horizontal o vertical.

Dispone de un emisor de pulsos y acoplamiento para la sonda de temperatura.

Los códigos con extensión SE se refieren a los productos utilizados para la medición de la energía térmica (marcado MI004 conforme con MID).

Los códigos con extensión AF y AFOEM se refieren a los productos utilizados para la medición del volumen del agua fría sanitaria (marcado MI001).

Los códigos con extensión AC y ACOEM se refieren a los productos utilizados para la medición del volumen del agua caliente sanitaria (marcado MI001).

**Homologación MID 2014/32/UE D.Legislativo nº22 2/02/07.**

Código	DN	Qn (m <sup>3</sup> /h)	Lt/impulsos	Cant.	Embalaje multiple	PVP/€
<b>WMT15-15SE</b>	15	1,5	2,5	1	1	238,40
<b>WMT15-15AF</b>	15	2,5	2,5	1	18	93,30
<b>WMT15-15AC</b>	15	2,5	2,5	1	18	105,00
<b>WMT20-25SE</b>	20	2,5	2,5	1	1	248,50
<b>WMT20-20AFOEM</b>	20	4,0	2,5	1	18	105,00
<b>WMT20-20ACOEM</b>	20	4,0	2,5	1	18	114,90

Para las dimensiones véase la pág.251

### MTW90



Contador volumétrico de turbina del tipo de chorro múltiple para agua caliente. PN16. Temperatura máxima del fluido: 90°C. Lectura directa en cuadrante seco con transmisión magnética. Cuenta con cuerpo en latón con tuercas, manguitos y acoplamientos roscados. Puede instalarse sólo horizontalmente. Dispone de transmisor de impulsos. Los códigos con extensión E (marca de reconocimiento del producto MI004 - art. 1 del decreto) se refieren a los productos utilizados para la medición de la energía térmica. Los códigos con extensión V (marca de reconocimiento del producto MI001) se refieren a los productos utilizados para la medición del volumen de agua caliente y fría. **Homologación MID 2014/32/UE D.Legislativo nº22 2/02/07.**

Código	DN	Qn (m <sup>3</sup> /h)	Lt/impulsos	Cant.	Embalaje multiple	PVP/€
<b>MTW15E</b>	15	1,5	2,5	1	1	399,30
<b>MTW15V</b>	15	1,5	2,5	1	1	386,50
<b>MTW20E</b>	20	2,5	2,5	1	1	405,10
<b>MTW20V</b>	20	2,5	2,5	1	1	390,70
<b>MTW25E</b>	25	3,5	2,5	1	1	491,30
<b>MTW25V</b>	25	3,5	2,5	1	1	479,80
<b>MTW32E</b>	32	6	25	1	1	512,80
<b>MTW32V</b>	32	6	25	1	1	498,40
<b>MTW40E</b>	40	10	25	1	1	798,70
<b>MTW40V</b>	40	10	25	1	1	784,30
<b>MTW50E</b>	50	15	25	1	1	1.129,10
<b>MTW50V</b>	50	15	25	1	1	1.117,70

Para las dimensiones véase la pág.251

### MTW130



Contador volumétrico de turbina del tipo de chorro múltiple para agua caliente. Temperatura máxima del fluido: 130°C. Lectura en cuadrante seco. Dispone de transmisión magnética. Montaje únicamente en posición horizontal. Presión nominal PN16. Dispone de transmisor de impulsos (K=10).

**Homologación MID 2014/32/UE D.Legislativo nº22 2/02/07.**

Código	DN	Qn (m <sup>3</sup> /h)	Lt/impulsos	Cant.	Embalaje multiple	PVP/€
<b>MTW15-130</b>	15	1,5	10	1	1	425,80
<b>MTW20-130</b>	20	2,5	10	1	1	456,20
<b>MTW25-130</b>	25	3,5	10	1	1	473,10
<b>MTW32-130</b>	32	6	10	1	1	496,70
<b>MTW40-130</b>	40	10	10	1	1	775,60
<b>MTW50-130</b>	50	15	10	1	1	1.343,30

Para las dimensiones véase la pág.251

## MTW-V



Contador volumétrico de turbina del tipo de chorro múltiple para agua caliente. PN16. Temperatura máxima del fluido: 90°C. Lectura directa en cuadrante seco con transmisión magnética. Cuenta con cuerpo en latón con tuercas y manguitos y acoplamientos roscados. Montaje únicamente en posición vertical con la entrada del fluido desde abajo. Dispone de emisor de pulsos.

Los códigos con extensión E (marca de reconocimiento del producto MI004 - art. 1 del decreto) se refieren a los productos utilizados para la medición de la energía térmica.

Los códigos con extensión V (marca de reconocimiento del producto MI001) se refieren a los productos utilizados para la medición del volumen de agua caliente y fría.

**Homologación MID 2014/32/UE D.Legislativo nº22 2/02/07.**

Código	DN	Qn (m3/h)	Lt/impulsos	Cant.	Embalaje multiple	PVP/€
<b>MTW-V20E</b>	20	2,5	2,5	1	1	444,00
<b>MTW-V20V</b>	20	2,5	2,5	1	1	432,30
<b>MTW-V25E</b>	25	3,5	2,5	1	1	614,80
<b>MTW-V25V</b>	25	3,5	2,5	1	1	596,10
<b>MTW-V32E</b>	32	6	25	1	1	666,50
<b>MTW-V32V</b>	32	6	25	1	1	666,50
<b>MTW-V40E</b>	40	10	25	1	1	886,20
<b>MTW-V40V</b>	40	10	25	1	1	874,80

Para las dimensiones véase la pág.251

## MTW-VA



Contador volumétrico de turbina del tipo de chorro múltiple para agua caliente. PN16. Temperatura máxima del fluido: 90°C. Lectura directa en cuadrante seco con transmisión magnética. Cuenta con cuerpo en latón con juego de acoples (Toberas y tuercas de conexión roscadas) para su conexión en la instalación. Puede montarse sólo verticalmente con la entrada del fluido desde arriba. Dispone de emisor de pulsos. Los códigos con extensión E (marca de reconocimiento del producto MI004 - art. 1 del decreto) se refieren a los productos utilizados para la medición de la energía térmica. Los códigos con extensión V (marca de reconocimiento del producto MI001) se refieren a los productos utilizados para la medición del volumen de agua caliente y fría.

**Homologación MID 2014/32/UE.**

Código	DN	Qn (m3/h)	Lt/impulsos	Cant.	Embalaje multiple	PVP/€
<b>MTW-VA20E</b>	20	2,5	2,5	1	1	494,10
<b>MTW-VA20V</b>	20	2,5	2,5	1	1	481,40
<b>MTW-VA25E</b>	25	3,5	2,5	1	1	643,50
<b>MTW-VA25V</b>	25	3,5	2,5	1	1	613,40
<b>MTW-VA32E</b>	32	6	25	1	1	712,50
<b>MTW-VA32V</b>	32	6	25	1	1	758,40
<b>MTW-VA40E</b>	40	10	25	1	1	1.045,70
<b>MTW-VA40V</b>	40	10	25	1	1	1.042,90

Para las dimensiones véase la pág.251

## WPMM



Contador volumétrico de turbina modelo WOLTMANN para agua fría y caliente. PN16. Temperatura máxima del fluido: 130°C. Lectura directa en cuadrante seco con transmisión magnética. Cuenta con cuerpo en fundición. Puede instalarse tanto en horizontal como vertical e incluso en posición inclinada.

Dispone de transmisor de impulsos.

**Homologación MID 2014/32/UE.**

Código	DN	Qn (m3/h)	Lt/impulsos	Cant.	Embalaje multiple	PVP/€
<b>WPMM50</b>	50	15	100	1	1	1.042,90
<b>WPMM65</b>	65	25	100	1	1	1.117,70
<b>WPMM80</b>	80	45	100	1	1	1.298,60
<b>WPMM100</b>	100	60	100	1	1	1.384,70
<b>WPMM125</b>	125	100	100	1	1	1.565,80
<b>WPMM150</b>	150	150	1000	1	1	2.169,00
<b>WPMM200</b>	200	250	1000	1	1	3.131,40
<b>WPMM250</b>	250	400	1000	1	1	4.912,70
<b>WPMM300</b>	300	600	1000	1	1	6.076,30

Para las dimensiones véase la pág.251

## SUPERAQUA



Contador volumétrico de chorro único para agua sanitaria (ACS y AFS), para instalación vertical u horizontal, temperatura máxima 90°C, certificado MID, con radio bidireccional integrada (433Mhz) para lectura a distancia mediante Supercom 636 o Supercom 646. Interfaz NFC para lectura y configuración. Pantalla LCD para lectura a bordo. Registro de datos a largo plazo.

Duración de la batería 12+1 años. Características: G3/4, 2,5 m3/h (distancia entre ejes 80 y 110mm), G1", 4 m3/h (distancia entre ejes 130 mm).

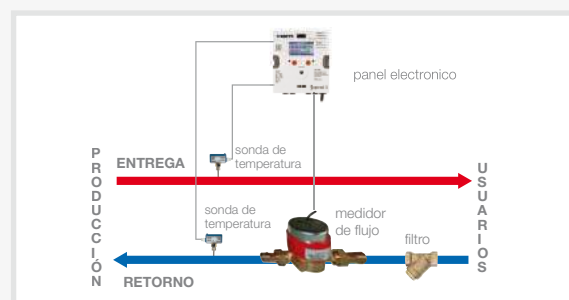
Código	Descripción	DN	Temperatura	Qn (m3/h)	Cant.	Embalaje multiple	PVP/€
<b>SQ1S122R0</b>	T. max, 90°C. L=80 mm. Para ACS y AFS	G 3/4"	+0,1°C a +90°C	2,5	1	1	165,60
<b>SQ1S222R0</b>	T. max, 90°C. L=110 mm. Para ACS y AFS	G 3/4"	+0,1°C a +90°C	2,5	1	1	165,60
<b>SQ1S822R0</b>	T. max, 90°C. L=130 mm. Para ACS y AFS	G 1"	+0,1°C a +90°C	4,0	1	1	178,00

### NOTA TÉCNICA - ESQUEMA HIDRÁULICO.

#### Contador de energía térmica de la Serie Supercal 5

Los contadores de energía térmica de la Serie Supercal 5, combinados con los contadores volumétricos de caudal, se utilizan como sistema de medición directa en las instalaciones de nueva edificación con varios usuarios finales.

El empleo de estos dispositivos, junto con los sistemas de termostatación, permite adaptar la instalación térmica a las disposiciones previstas. De esta manera, el usuario final puede gestionar y mantener las mejores condiciones de bienestar en el interior de su hogar con un gran ahorro energético.



## Concentradores de datos mediante protocolo M-Bus

### MR006



Concentrador de datos para la lectura centralizada de los contadores de energía térmica mediante protocolo M-Bus de acuerdo con la norma EN1434.

Cuenta con dos puertos serie RS232, uno para el panel operador local y el otro para el módem telefónico (no suministrado). Dispone incluso de pantalla multifuncional para la lectura de los datos y de los parámetros de funcionamiento en tiempo real. Alimentación 11÷28 VCC o 13÷18 VAC. La unidad central es compatible con otros módems del mercado.

Código	Descripción	Cant.	Embalaje multiple	PVP/€
<b>MR006DL</b>	Max 20 medidores	1	1	1.924,80

### MR004DL



Concentrador de datos para la lectura centralizada de los contadores de energía térmica mediante protocolo M-Bus de acuerdo con la norma EN1434. Cuenta con dos puertos serie RS232, uno para el panel operador local y el otro para el módem telefónico (no suministrado). Dispone incluso de pantalla multifuncional para la lectura de los datos y de los parámetros de funcionamiento en tiempo real. Alimentación 230 VAC. Es compatible con los módems en venta en el mercado.

Código	Descripción	Cant.	Embalaje multiple	PVP/€
<b>MR004DL</b>	Max 60 medidores	1	1	2.499,50

### DR000



Concentrador de datos para la lectura centralizada de los contadores de energía térmica mediante protocolo M-Bus de acuerdo con la norma EN1434. Cuenta con dos puertos serie RS232, uno para el panel operador y el otro para el módem telefónico (no suministrado). Dispone incluso de pantalla multifuncional para la lectura de los consumos y de los datos de funcionamiento en tiempo real. Alimentación 230 VAC. Es compatible con los módems en venta en el mercado.

Código	Descripción	Cant.	Embalaje multiple	PVP/€
<b>DR001</b>	max 250 medidores	1	1	5.329,40
<b>DR002</b>	max 120 medidores	1	1	4.912,70

## Instrumentación

### SUPERCOM 636



Interfaz/módem de radio Walk-by (en movimiento desde el exterior del edificio) bidireccional (433 MHz, 10 mW) para la parametrización y la lectura de todos los dispositivos de medición bidireccional RF presentes en el capítulo 7. Alcance de cobertura en campo libre fuera del edificio de hasta 300 metros. Comunicación Bluetooth con un terminal portátil (tableta android) o PC (sistema operativo Microsoft Windows). Alimentación mediante pilas recargables 3x1,2 V AAA 1000 mAh. Se suministra en un maletín rígido antichoque con cargador de pilas. Software de gestión de lectura incluido durante los dos primeros años.

Código	Cant.	Embalaje multiple	PVP/€
<b>0636R102</b>	1	1	1.774,10

### SUPERCOM 646



Concentrador de radio para la lectura y el almacenamiento de los datos medidos de todos los dispositivos de medición de RF bidireccionales del capítulo 7. Radio de cobertura interno de hasta 30 metros equivalente a 5 plantas de un edificio vertical normal (según el tipo de estructura). Ampliación del radio de cobertura mediante la instalación del repetidor SUPERCOM 656, hasta un máximo de 6 repetidores conectados en serie más otros 3 por cada rama amplificada. Lectura y almacenamiento de datos hasta 1000 direcciones de radio. Comunicación radio bidireccional 433,82 MHz (antena orientable), puerto USB módulo 3G/GPRS. Descarga de datos almacenados mediante conexión 3G/GPRS a PC remoto o vía USB. Software de lectura y exportación de datos en formato Excel suministrado.

Código	Alimentación	Cant.	Embalaje multiple	PVP/€
<b>0646RX291</b>	230 V	1		1.563,00

Para las dimensiones véase la pág. 241

### SUPERCOM 656



Repetidor de señal de radio para ampliar el alcance de cobertura del concentrador de datos por radio Serie 646. Radio de cobertura de hasta 30 metros equivalente a 3 plantas de un edificio normal con orientación vertical. Amplíe el radio de cobertura instalando otros 3 repetidores de la misma serie (máximo 6 amplificadores por serie). Radiocomunicación bidireccional 433,82 MHz (antena orientable) y puerto USB.

Código	Alimentación	Cant.	Embalaje multiple	PVP/€
<b>0656RX101</b>	batería	1	1	760,30
<b>0656RX221</b>	230 V	1	1	760,30

Para las dimensiones véase la pág. 241

## REPARTIDOR DE COSTE



Repartidor electrónico de los consumos de calor para la aplicación a radiadores de 4 W a 16.000 W de potencia. Funciona con una o dos sondas con desactivación automática en caso de condiciones difíciles de medición de la temperatura ambiental. Cuenta con comunicación radio bidireccional (433 MHz, 10 mW) y wireless Mbus (868 Mhz) con interfaz óptica para la parametrización y la lectura de los consumos. Puede almacenar 18 valores mensuales o 144 valores mensuales vía infrarrojos, 36 valores mensuales de temperatura del radiador. Se suministra con: pantalla de 6 cifras a la que se puede acceder presionando el botón de usuario; batería de litio (10+1 años de vida útil); precinto de seguridad contra la adulteración ya instalado; hasta 3 códigos de seguridad contra las adulteraciones; accionamiento automático durante la instalación. Temperatura mínima de proyecto: 35/55°C (funcionamiento con una sonda/dos sondas). Temperatura máxima de proyecto 90°C. Incluye juego de fijación estándar. Es posible conectar un sensor remoto en lugar de la sonda interna.

**Homologación EN834.**

Código	Alimentación	Temp. sensor	Comunicación Radio	Protocolo	Cant.	Embalaje multiple	PVP/€
<b>566</b>	Batería	0÷120°C	Bidireccional 433 MHz	Cerrado	10	50	Bajo pedido
<b>868W</b>	Batería	0÷120°C	WMbus 868 Mhz	Abierto	10	50	Bajo pedido
<b>0565A004</b>	Sensor remoto	Sonda 1,75 mts.			1		Bajo pedido

Para las dimensiones véase la pág.252

## FIJACIÓN - accesorios para la fijación



Anclajes y tornillos para la fijación de los repartidores electrónicos de los consumos de calor a los diferentes tipos de radiadores.

Código	Descripción	Notas	Cant.	Embalaje multiple	PVP/€
<b>0499P26300</b>	soporte 60x10mm	estándar	50	50	2,00
<b>0499P26200</b>	soporte 36mm	polivalente	50	50	4,00
<b>07</b>	soporte reducido 25x10mm	radiadores de aluminio	50	50	1,80
<b>14</b>	soporte a cola de golondrina	radiadores tubulares	50	50	5,20
<b>0499P28100</b>	Soporte a expansión	pedir 2 piezas	50	50	2,10
<b>0499P27400</b>	tuerca para soporte extensible	tuerca	50	50	0,10
<b>0499P27300</b>	tornillo M4x40	para soporte estándar	50	50	0,70
<b>06</b>	tornillo M3x25	para soporte reducido	50	50	0,70

## PERFIL - accesorios para la fijación



Base en aluminio para los repartidores electrónicos de los consumos de calor.

Código	Descripción	Cant.	Embalaje multiple	PVP/€
<b>0555P005</b>	Perfil de aluminio	50	50	2,60

## PRECINTO - accesorios para la fijación



Precinto mecánico de seguridad contra la adulteración para los repartidores electrónicos de los consumos de calor.

Código	Descripción	Cant.	Embalaje multiple	PVP/€
<b>0555P004</b>	Sello a prueba de manipulaciones	50	50	0,60

**PACTAN** - accesorios para la fijación

Adhesivo especial de altas prestaciones térmicas para fijar los repartidores y las sondas externas a todo tipo de radiadores.

Código	Descripción	Cant.	Embalaje multiple	PVP/€
<b>555P036</b>	Silicona 6060	1	1	42,00

**SUPERCOM 541**

Módulo de radio para la transformación y la transmisión de los impulsos para la lectura a distancia de los dispositivos con salida por impulso. Cuenta con dos entradas a configurarse (ideales para los contadores volumétricos del caudal de agua caliente y fría sanitaria) y comunicación radio bidireccional (433 MHz) compatible con Supercom 636, el concentrador de la Serie 646 y el repetidor de la Serie 656. Se suministra con batería de litio (12 años de vida útil) y fijación de pared o de barra DIN.

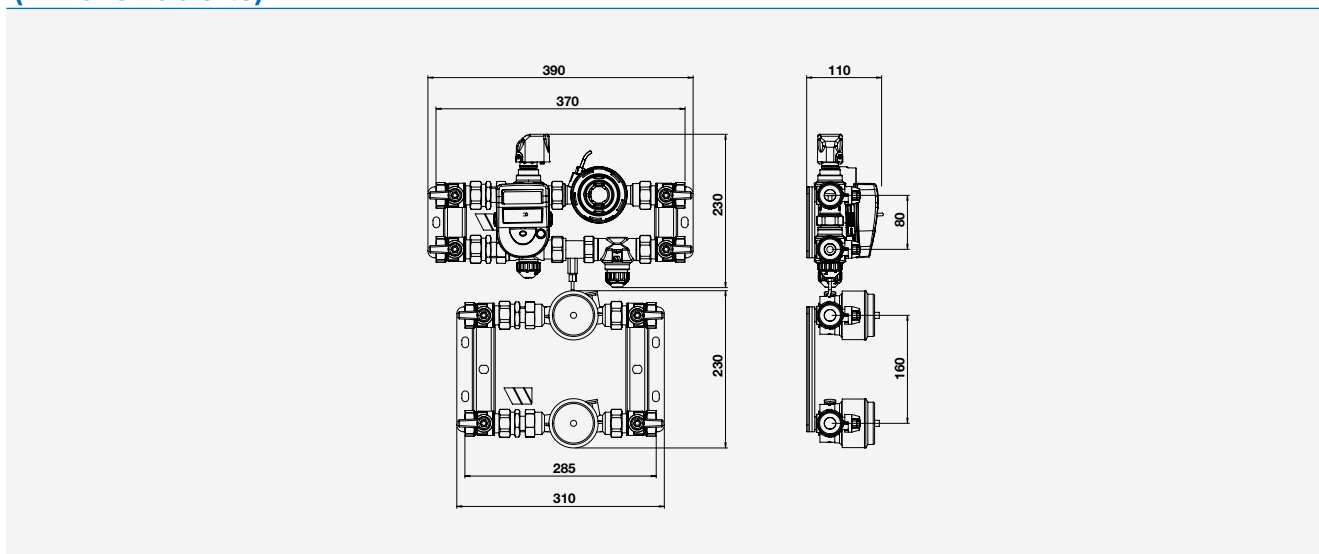
Código	Alimentación	Cant.	Embalaje multiple	PVP/€
<b>0541R000</b>	batería	1	1	182,80

Para las dimensiones véase la pág.252

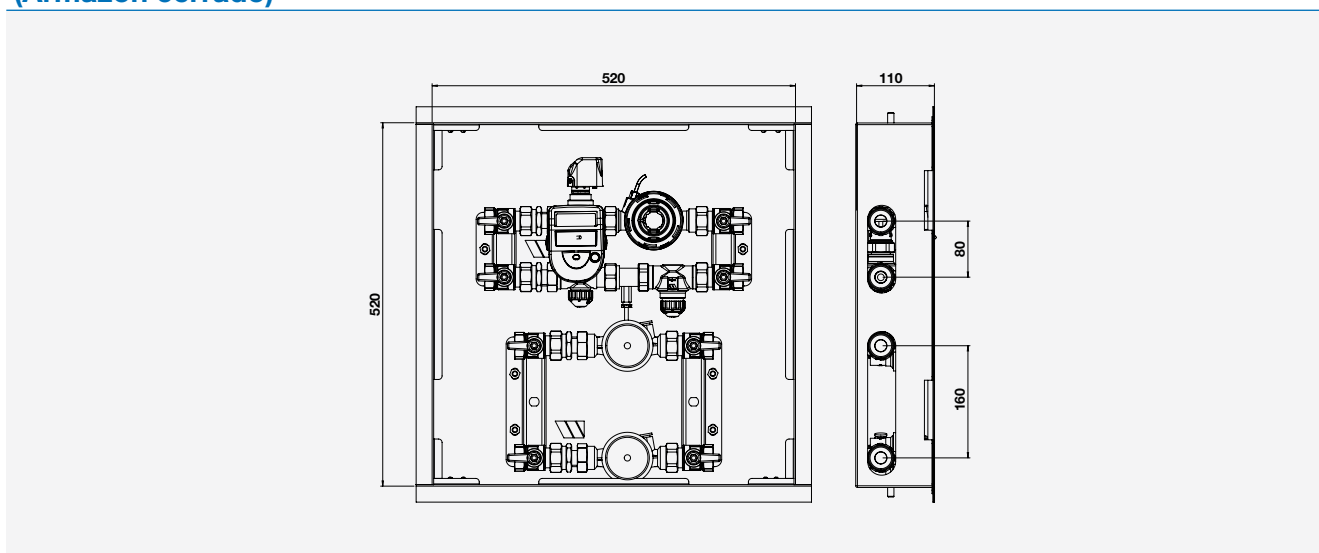


## Dimensiones

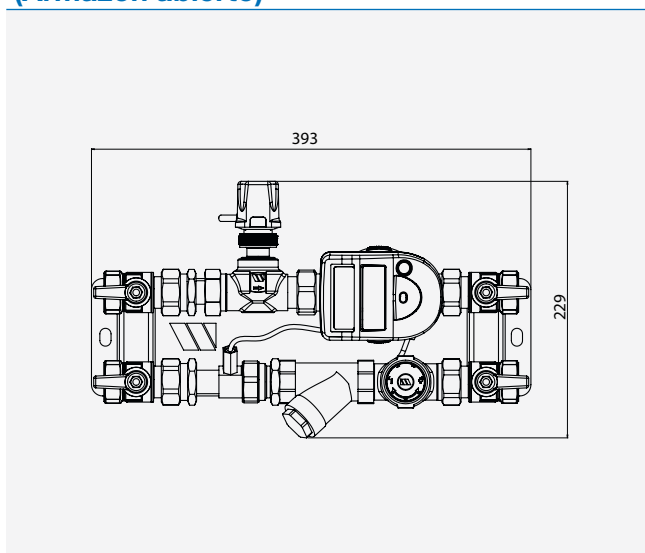
### DOMOCOMPACT MY HOME BASIC (Armazón abierto)



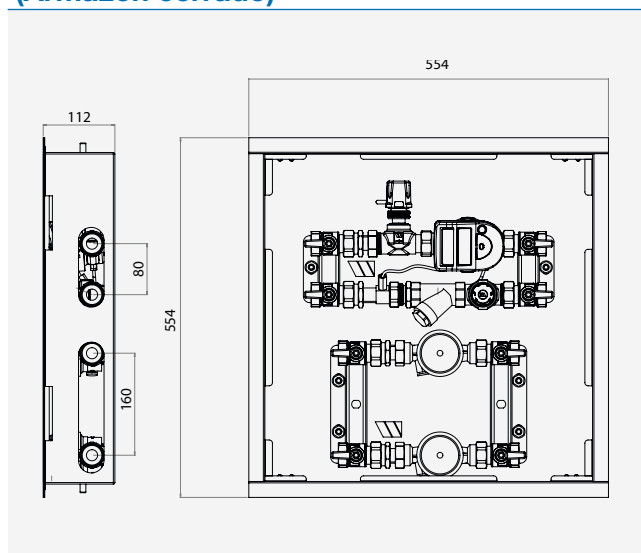
### DOMOCOMPACT MY HOME BASIC (Armazón cerrado)



### DOMOCOMPACT MY HOME2 (Armazón abierto)

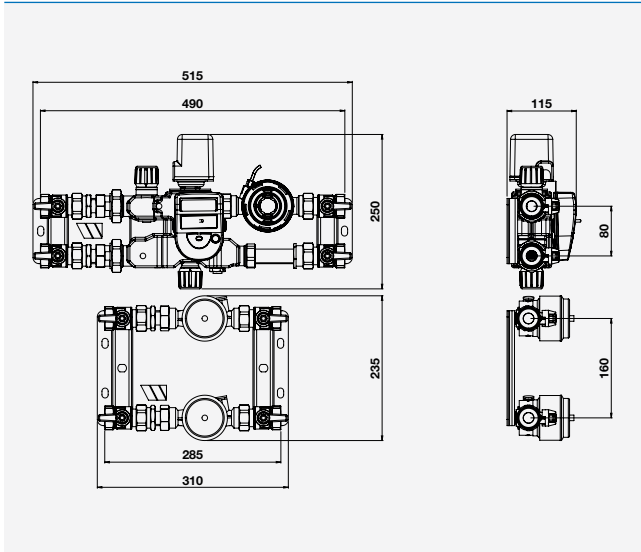


### DOMOCOMPACT MY HOME2 (Armazón cerrado)

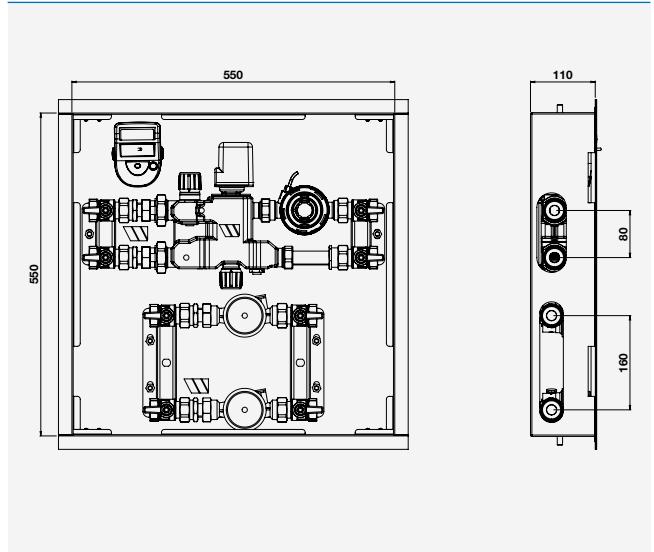


## Dimensiones

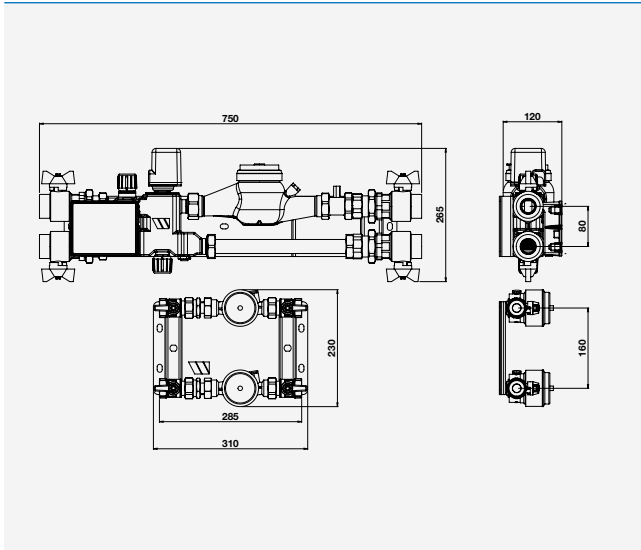
### DOMOCOMPACT FAMILY BASIC (Armazón abierto)



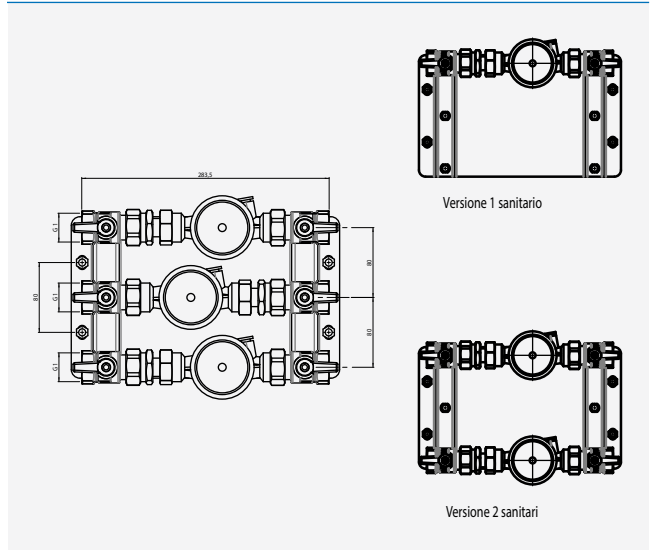
### DOMOCOMPACT FAMILY BASIC (Armazón cerrado)



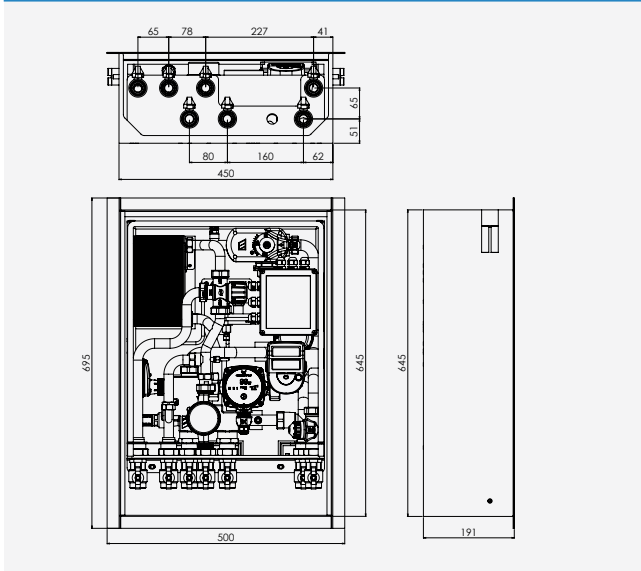
### DOMOCOMPACT SUITE (Armazón abierto)



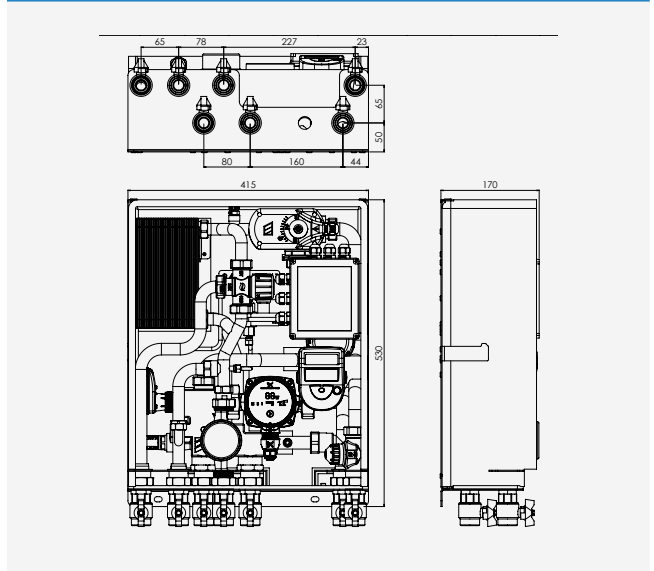
### DOMOCOMPACT SANITARIO



### DOMOCAL - De empotrar



### DOMOCAL - Colgante



## Dimensiones SUPERSTATIC 440N

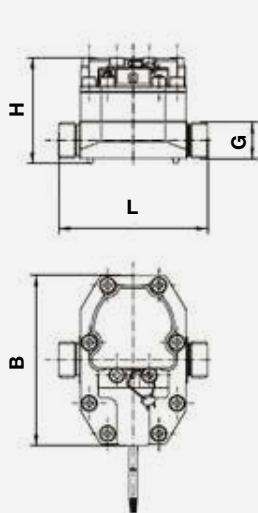


Fig.1

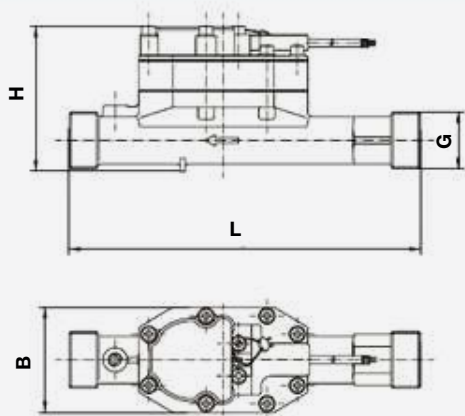


Fig.2

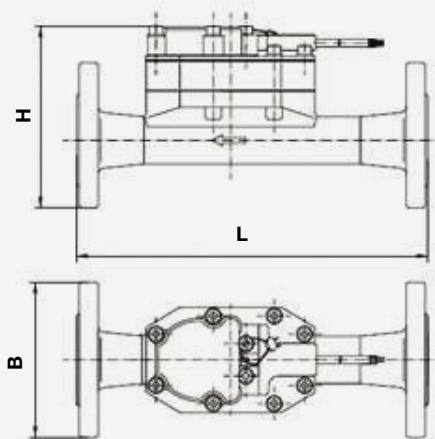
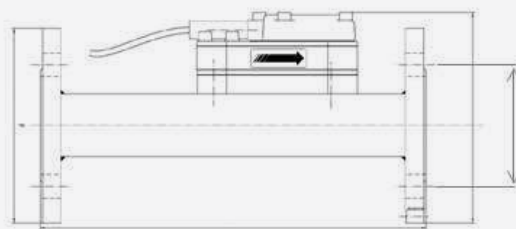


Fig.3

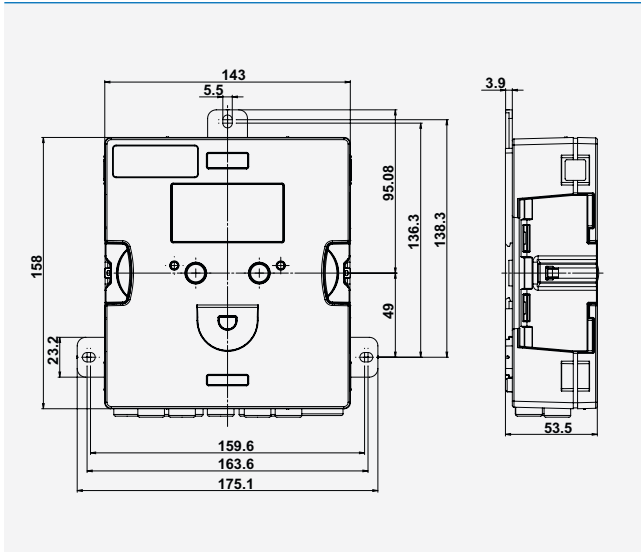
qp	DN	G	PN	Fig. n.	B (mm)	H (mm)	L(mm)	h (Ø mm)	# bulloni (M)
1,5 m³/h	-	¾"	16	1	125	79	110		-
1,5 m³/h	-	1"	16		125	79	190		-
2,5 m³/h	-	1"	16		125	79	190		-
6 m³/h	-	1 ¼"	16	2	78	105	260		
6 m³/h	25	-	16	3	115	134	260	Ø 85	4 (M 12)
10 m³/h	-	2"	16	2	78	122	300		-
10 m³/h	40	-	16	3	150	157	300	Ø 110	4 (M 16)



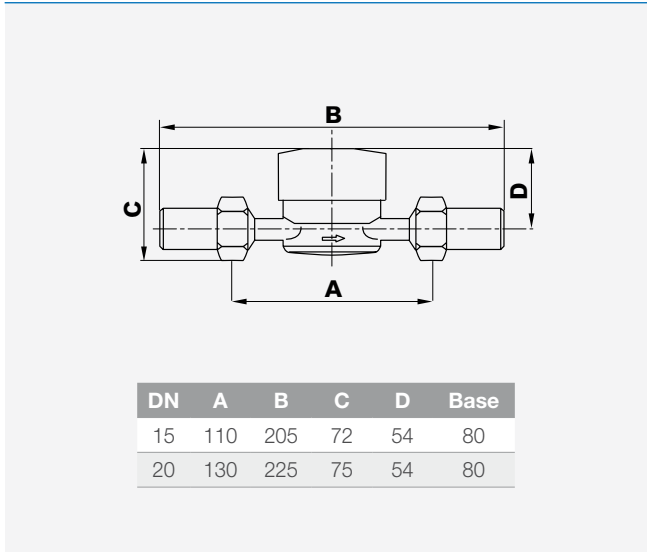
qp	DN	PN	L(mm)	D (mm)	H (mm)	h (Ø mm)	# bulloni (M)
15 m³/h	50	16	270	165	171	Ø 125	4 (M 16)
25 m³/h	65	16	300	185	189	Ø 145	8 (M 16)
40 m³/h	80	16	300	200	203	Ø 160	8 (M 16)
60 m³/h	100	16	360	220	226	Ø 180	8 (M 16)
100 m³/h	125	16	250	250	254	Ø 210	8 (M 16)
150 m³/h	150	16	300	285	286	Ø 240	8 (M 20)

## Dimensiones

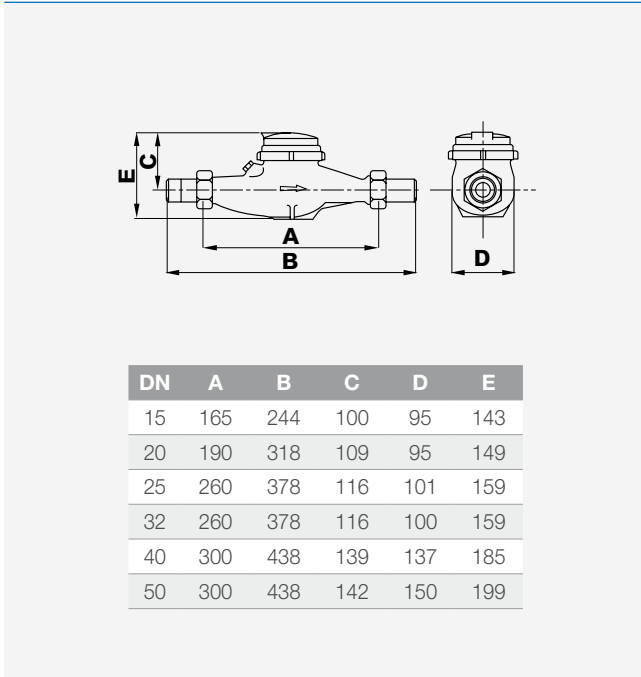
### SUPERCAL 5



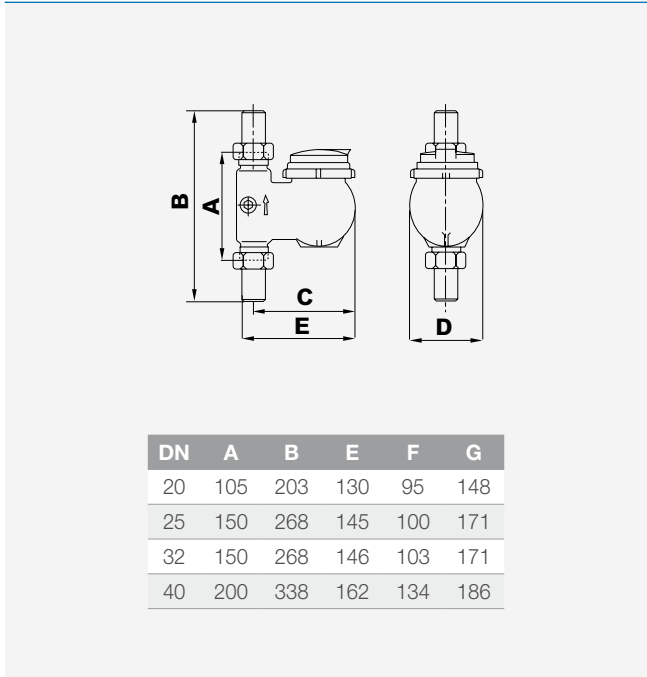
### WMT



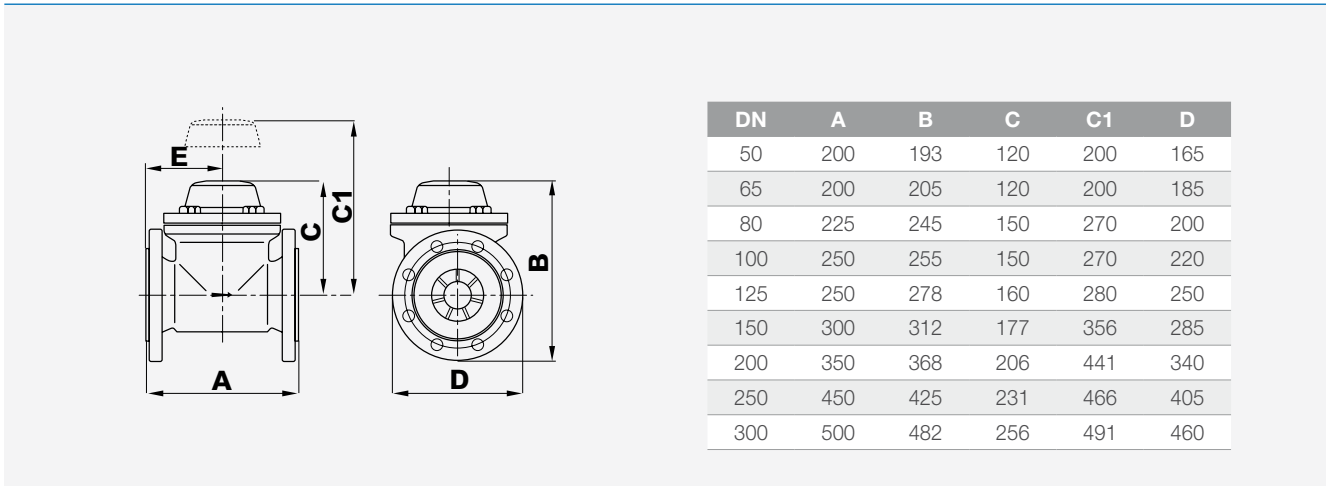
### MTW90-MTW130



### MTW-V/MTW-VA

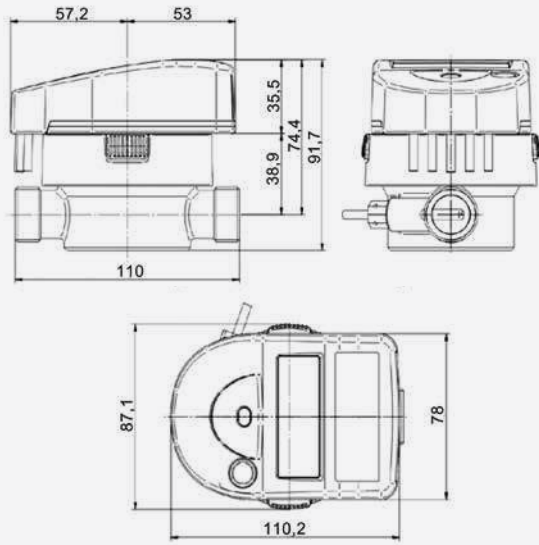


### WPMM



## Dimensiones

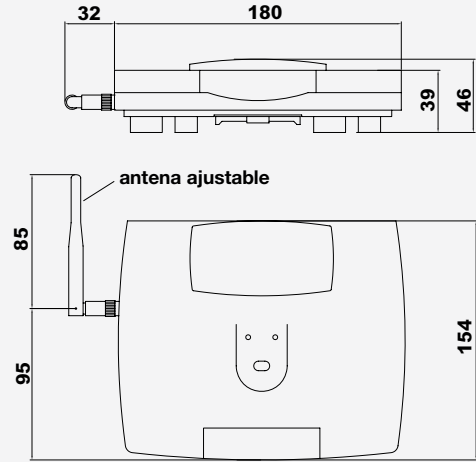
### SUPERCAL 739



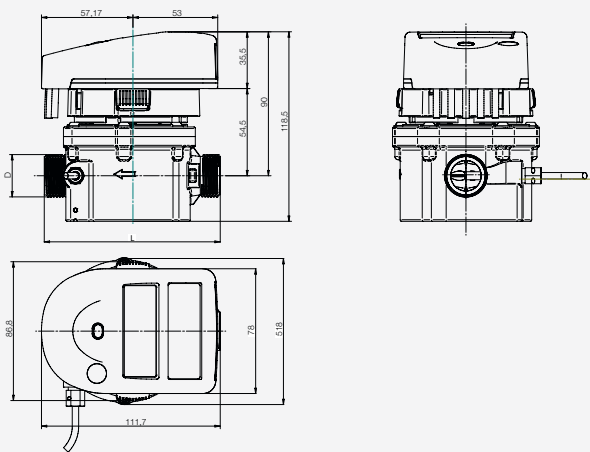
DN	L	H1
15	110	68
20	130	68

Dimensiones del contador electrónico 75x110 mm

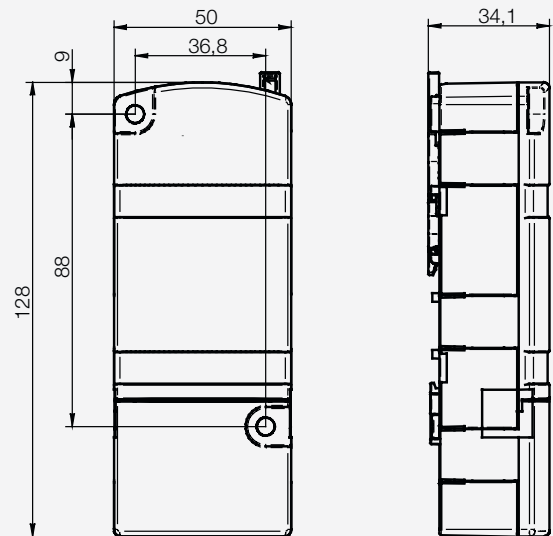
### 646 - 656



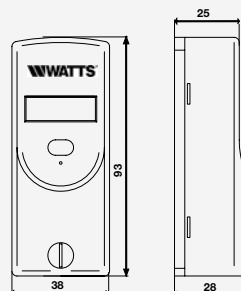
### SUPERSTATIC 789



### 541



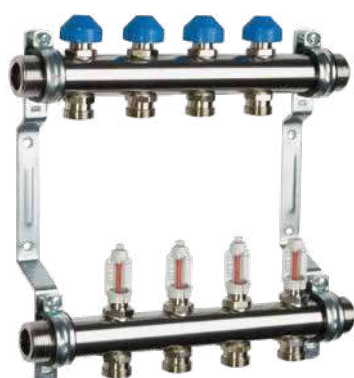
### 566



# Capítulo 8

## Sistemas de distribución

**WATTS®**



### HKV - 2013A - VA

#### Colector premontado

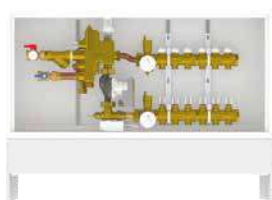
Cuenta con válvulas de regulación micrométrica y caudalímetros  
En acero inoxidable resistente a la corrosión  
Es fácil de instalar: se suministra premontado.

## Capítulo 8.1

# PANELES RADIANTES

## Modulo de regulación

### DR96F - DOMORADIANT PUNTO FIJO 96%



Módulo premontado de regulación a punto fijo, distribución y bombeo del fluido en instalaciones por paneles radiantes.

El sistema permite alimentar y regular individualmente cada circuito con fluido a baja temperatura regulable dentro del rango de 20÷50°C.

El módulo se compone de una válvula multifuncional de 6 vías con:

- válvula de 3 vías con suministro de fluido desde el circuito primario hasta el 96%;
- actuador termostático con sensor remoto;
- separador hidráulico integrado;
- válvula de equilibrado;
- caudalímetro con visualización de caudal (5-50 l/min);
- acoplamiento auxiliares (G1") para eventuales radiadores integrados;
- termómetro para la visualización de la temperatura del circuito primario;
- válvulas de cierre por sección;
- filtro en Y.

El módulo de bombeo cuenta con una electrobomba de revoluciones variables de acuerdo con la Directiva ErP (Energy-related Products - Productos relacionados con la energía) 2009/125/IEC.

El módulo de distribución se compone de:

- colectores en latón DN 1" 1/4 hembra de las Series 822MM (retorno) y FLMR (impulsión);
- derivaciones laterales DN 3/4" macho EUROCONO;
- racor para colectores con termómetro (0÷80°C), purgador automático de aire y descarga.

Dispone también de un sistema de regulación integrado (opcional y suministrado aparte) con:

- actuadores electrotérmicos de accionamiento ON/OFF (Series 22C y 22CX);
- cajas de conexiones de 4/6 zonas (Serie WFHC, BT. BT02) con la posibilidad de acoplar un programador semanal para 2 zonas térmicas;
- termostatos electrónicos de ambiente (Serie WFHT), inalámbricos.

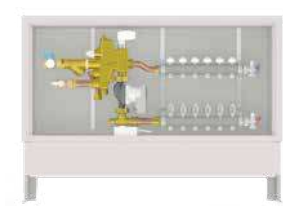
Se suministra con caja en chapa, armazón y tapa pintada de color blanco.

Accesorio opcional: juego de by-pass para el control de la presión diferencial.

Código	Derivaciones paneles	Cant.	PVP/€
<b>DR96F-06</b>	nº6 - 3/4" EUROCONO	1	2.751,10
<b>DR96F-07</b>	nº7 - 3/4" EUROCONO	1	2.801,10
<b>DR96F-08</b>	nº8 - 3/4" EUROCONO	1	2.844,90
<b>DR96F-09</b>	nº9 - 3/4" EUROCONO	1	2.913,70
<b>DR96F-10</b>	nº10 - 3/4" EUROCONO	1	2.988,80
<b>DR96F-11</b>	nº11 - 3/4" EUROCONO	1	3.076,20
<b>DR96F-12</b>	nº12 - 3/4" EUROCONO	1	3.170,00



## DR96M - DOMORADIANT MODULANTE



Módulo premontado de regulación modulante, distribución y bombeo del fluido caliente de baja temperatura o frío para instalaciones de calefacción y de refrigeración por paneles radiantes.

Se suministra con: termostato de seguridad de contacto y aislamiento térmico; actuador de 3 puntos de 230V (compatible con las series 22C, 22CX e 26LC); colectores de distribución en acero inoxidable; válvula multifuncional de 6 vías con:

- válvula de 3 vías con suministro de fluido desde el circuito primario hasta el 96%;
- actuador electrónico EMUJC-230 con alimentación de 230V y señal de comando de 3 puntos;
- separador hidráulico integrado;
- válvula de equilibrado;
- caudalímetro con visualización de caudal (5-50 l/min);
- acoplamientos auxiliares para eventuales unidades terminales integradas y/o deshumidificador;
- termómetro para el control de la temperatura del circuito primario;
- válvulas de cierre;
- filtro en Y de latón.

Cuenta incluso con: módulo de bombeo compuesto por electrobomba de revoluciones variables de acuerdo con la Directiva ErP (Energy-related Products - Productos relacionados con la energía) 2009/125/IEC.

módulo de distribución compuesto por:

- colectores de la serie HKV2013 en acero inoxidable DN 1" y derivaciones laterales de 3/4" macho Eurocono con caudalímetros en el lado de impulsión y válvulas de regulación en el retorno;
- racor para colectores con termómetro, purgador de aire con descarga de agua.

Dispone también de un sistema de regulación integrado (opcional y suministrado aparte) con:

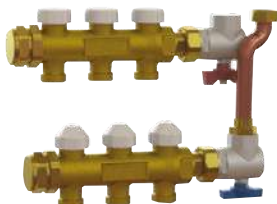
- actuadores electrotérmicos de accionamiento ON/OFF (Series 22C, 22CX y 26LC);
- cajas de conexiones de 4/6 zonas (Series WFHC y BT02) con posibilidad de acoplamiento con un reloj programador semanal para 2 zonas térmicas;
- termostatos de ambiente electrónicos (Series WFHT, BT y BT02), incluso inalámbricos.

Se suministra con caja en chapa, armazón y tapa pintada de color blanco.

Accesorio opcional y suministrado aparte: sistema de regulación climática de la Serie RCL-HC (para calefacción y refrigeración).

Código	Derivaciones paneles	Cant.	PVP/€
<b>DR96M-06</b>	nº6 - 3/4" EUROCONO	1	2.887,50
<b>DR96M-07</b>	nº7 - 3/4" EUROCONO	1	2.937,60
<b>DR96M-08</b>	nº8 - 3/4" EUROCONO	1	2.981,30
<b>DR96M-09</b>	nº9 - 3/4" EUROCONO	1	3.050,20
<b>DR96M-10</b>	nº10 - 3/4" EUROCONO	1	3.125,20
<b>DR96M-11</b>	nº11 - 3/4" EUROCONO	1	3.212,80
<b>DR96M-12</b>	nº12 - 3/4" EUROCONO	1	3.306,60

## CAT96



Grupo colector para la alimentación directa con fluido caliente a alta temperatura o frío de las unidades terminales integradas y/o del deshumidificador. Se suministra con:

- colector en latón (retorno) DN 3/4" de la Serie 822MME con 2 o 3 derivaciones laterales DN 3/4" Eurocono;
- colector en latón (impulsión) DN 3/4" de la Serie 822MRE con 2 o 3 derivaciones laterales DN 3/4" Eurocono;
- válvulas de cierre;
- tubo de conexión.

Código	Derivaciones directas	Cant.	PVP/€
<b>CAT96-2</b>	nº2 - 3/4" EUROCONO	1	300,50
<b>CAT96-3</b>	nº3 - 3/4" EUROCONO	1	346,40

## DR96F-D - DOMORADIANT SOLO DISTRIBUCIÓN A PUNTO FIJO



Módulo premontado de regulación a punto fijo, distribución y bombeo del fluido caliente de baja temperatura o frío para instalaciones de calefacción y de refrigeración por paneles radiantes.

Se suministra con: termostato de seguridad de contacto y aislamiento térmico; actuador termostático con sensor remoto;

- válvula multifuncional de 6 vías con:
- válvula de 3 vías con suministro de fluido desde el circuito primario hasta el 96%;
- actuador termostático con sensor remoto;
- separador hidráulico integrado;
- válvula de equilibrado;
- caudalímetro con visualización de caudal (5-50 l/min);
- acoplamiento auxiliares para eventuales unidades terminales integradas y/o deshumidificador;
- termómetro para el control de la temperatura del circuito primario;
- válvulas de cierre;
- filtro en Y de latón.

El módulo de bombeo dispone de electrobomba de revoluciones variables de acuerdo con la Directiva ErP (Energy-related Products - Productos relacionados con la energía) 2009/125/IEC.

Código	Descripción	Cant.	PVP/€
<b>DR96F-D</b>	Módulo de distribución	1	2.569,20

## DR96M-D - DOMORADIANT SOLO DISTRIBUCIÓN MODULANTE



Módulo premontado de regulación modulante, distribución y bombeo del fluido caliente de baja temperatura o frío para instalaciones de calefacción y de refrigeración por paneles radiantes.

Se suministra con: termostato de seguridad de contacto y aislamiento térmico; actuador de 3 puntos de 230V; válvula multifuncional de 6 vías con:

- válvula de 3 vías con suministro de fluido desde el circuito primario hasta el 96%;
- actuador electrónico EMUJC-230 con alimentación de 230V y señal de comando de 3 puntos;
- separador hidráulico integrado;
- válvula de equilibrado;
- caudalímetro con visualización de caudal (5-50 l/min);
- acoplamiento auxiliares para eventuales unidades terminales integradas y/o deshumidificador;
- termómetro para el control de la temperatura del circuito primario;
- válvulas de cierre;
- filtro en Y de latón.

El módulo de bombeo dispone de electrobomba de revoluciones variables de acuerdo con la Directiva ErP (Energy-related Products - Productos relacionados con la energía) 2009/125/IEC.

Código	Descripción	Cant.	PVP/€
<b>DR96M-D</b>	Módulo de distribución	1	2.660,20

## FH-148SD



Actuador termostático con sonda remota de inmersión para la regulación en un punto fijo de la instalación. Regulación: 20÷50°C. Equilibrado: 20÷50°C.

Código	Bulbo	Cant.	PVP/€
<b>FH-148SD</b>	97 mm	1	72,50

## Grupos de distribución

### ISOTHERM



Unidad de mezcla, bombeo y regulación de la temperatura a punto fijo para instalaciones por paneles radiantes. La unidad puede conectarse directamente con los colectores premontados de la serie HKV2013.

Puede alimentarse con fluido a temperatura de caldera (70÷80°C) y puede disponer de salidas de fluido a baja temperatura regulada.

La unidad cuenta con:

- válvula mezcladora termostática de tres vías con rango de regulación de 30÷50°C;
- electrobomba de circulación Wilo PARA SCU/6;
- termostato regulable de seguridad para el bloqueo de la bomba;
- termómetro de precisión en la impulsión a los paneles.

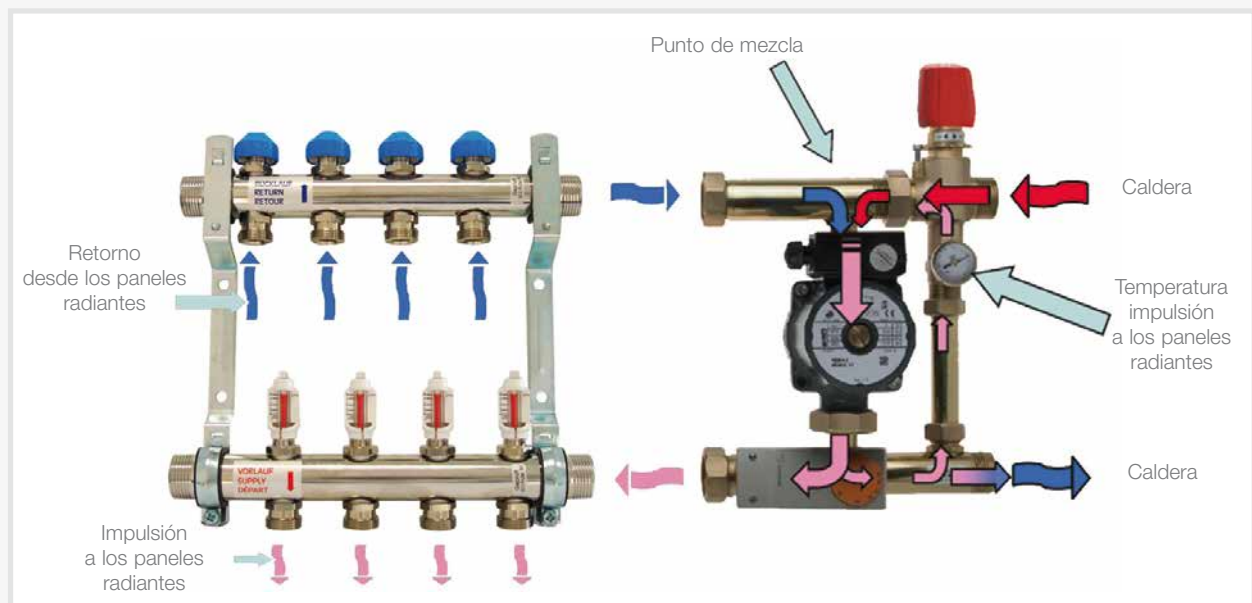
Es adecuada para una potencia máxima de 15 kW aproximadamente.

Temperatura máxima de trabajo: 90°C. PN 6.

Código	Max. Temp. Ejercicio	Cant.	PVP/€
<b>10084162</b>	90°C	1	649,90

Para las dimensiones véase la pág.259

#### NOTA TÉCNICA - Esquema ISOTHERM



### ISOMIX-F



Unidad de mezcla, bombeo y regulación de la temperatura a punto fijo para instalaciones por paneles radiantes con potencias hasta 14 kW. El rango de regulación de la temperatura es de 20°C a 70°C, con función de limitación y bloqueo de la temperatura con el actuador termostático. Bomba de circulación y limitador de temperatura precablados. Posibilidad de montaje al lado derecho o izquierdo del colector. Perfecto para todos los colectores Watts de 1" M. Racores niquelados.

Código	Descripción	Cant.	PVP/€
<b>10084161</b>	Con bomba WILO Para SCU/6	1	474,60
<b>10086195</b>	Con bomba KSB Calio SI/7	1	512,80
<b>10082500</b>	Sin bomba	1	243,10

Para las dimensiones véase la pág.259

## ISOMIX-HC



Unidad de mezcla, bombeo y regulación de la temperatura, con regulador climático, para instalaciones de calefacción y/o climatización por paneles radiantes con potencias hasta 14 kW. Bomba de circulación (130 mm), válvula mezcladora con actuador a tres puntos, limitador de temperatura, regulador climático digital RCL-HC y sensores de temperatura de ida y de la temperatura externa. El regulador de temperatura viene precablado a la bomba, al limitador de temperatura y al actuador. Posibilidad de montaje al lado derecho o izquierdo del colector. Perfecto para todos los colectores Watts de 1" M. Racores niquelados.

Código	Descripción	Cant.	PVP/€
<b>10084160</b>	Con bomba WILO Para SCU/6	1	921,50
<b>10086193</b>	Con bomba KSB Calio SI/7	1	947,40

Para las dimensiones véase la pág.259

## Válvula mezcladora para instalaciones por suelo radiante

### 63C - AQUAMIX



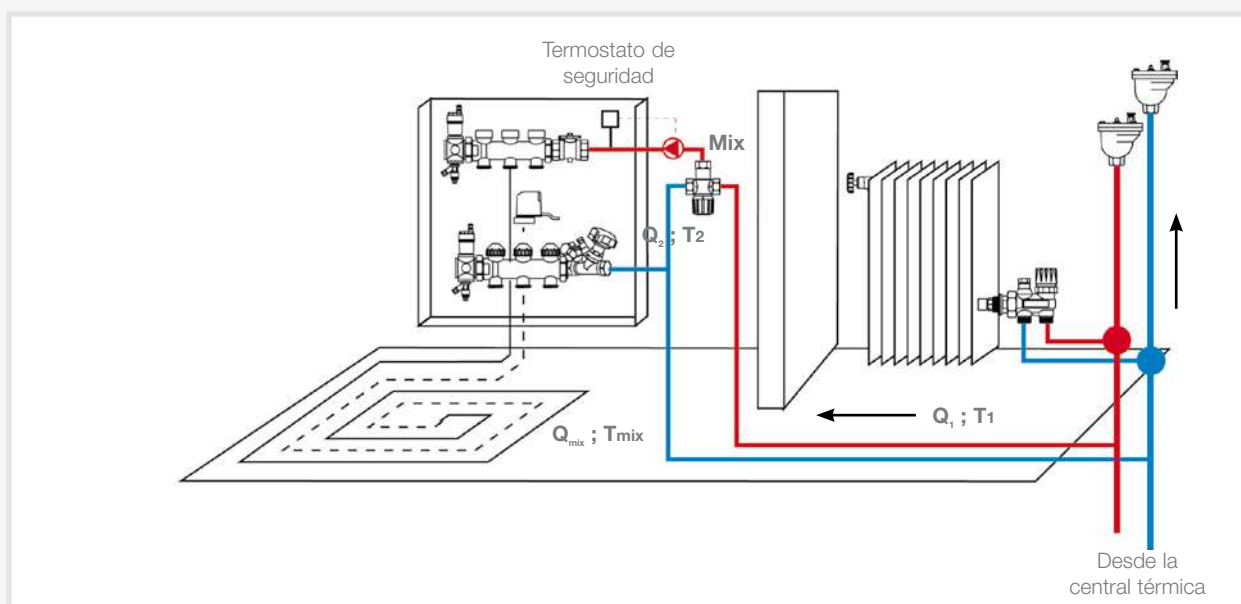
Válvula mezcladora termostática para instalaciones por paneles radiantes con 10 posiciones de regulación y by-pass fijo contra los excesos de temperatura. Rango de regulación: 25÷50°C. Presión máxima diferencial: 2 bar.

Código	DN	Cant.	PVP/€
<b>6310C34</b>	3/4" HH	1	65,50
<b>6311C1</b>	1" HH	1	70,00

Para las dimensiones véase la pág.259

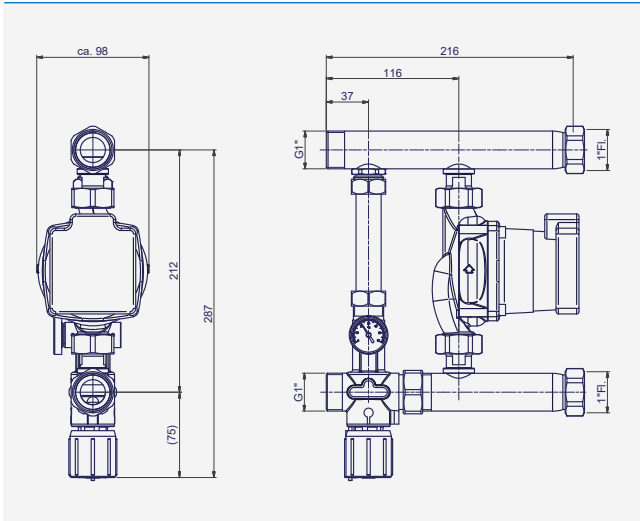
#### NOTA TÉCNICA - Esquema AQUAMIX

Ejemplo de esquema de montaje de la válvula AQUAMIX para instalaciones por paneles radiantes con colectores de distribución (822MM-822MP) y válvula de equilibrado (Serie FO-BV) en caja.

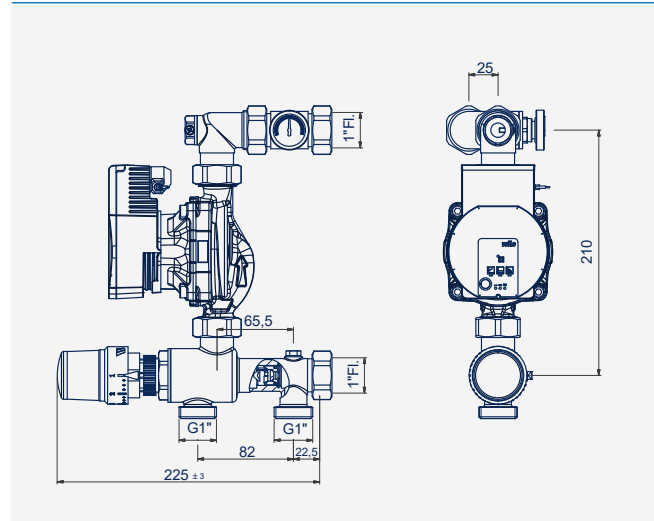


## Dimensiones

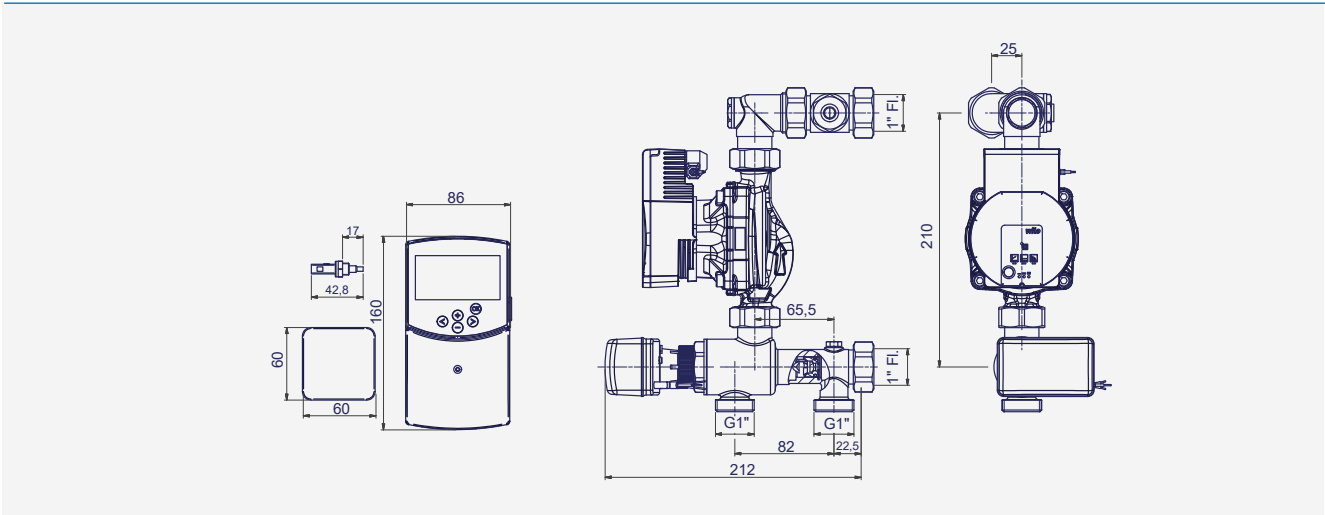
### ISOTHERM



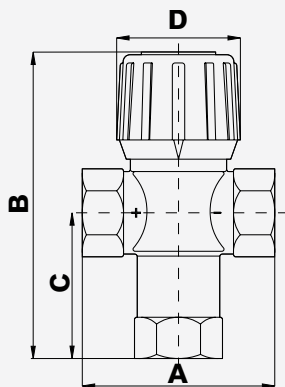
### ISOMIX-F



### ISOMIX-HC



### 63C



DN	A	B	C	D
3/4"	70	107	52	45
1"	80	110	55	45

## Capítulo 8.2

# SISTEMAS MODULARES

## Válvulas de zona

### 571T



Válvula de zona de dos vías en bronce normalmente cerrada (NC). Accionamiento ON/OFF mediante actuador electrotérmico (Serie 580T) a fijar al cuerpo por medio de un acoplamiento de bayoneta. PN 10. Presión máx diferencial (Serie 580T): 1.5 bar. Temperatura de trabajo: 4÷100°C. Carrera del obturador: 4mm.

Código	DN	Kvs	Carrera del obturador	Cant.	PVP/€
<b>571T34</b>	3/4" HH	5,5	4mm	1	124,90
<b>571T1</b>	1" HH	6,8	4mm	1	124,90
<b>571T114</b>	1.1/4" HH	7,8	4mm	1	165,80

Para las dimensiones véase la pág.278

### 560T



Válvula de zona de tres vías en bronce normalmente cerrada (NC). Accionamiento ON/OFF mediante actuador electrotérmico (Serie 580T) a fijar al cuerpo por medio de un acoplamiento de bayoneta. PN 10. Presión máx diferencial (Serie 580T): 1.5 bar. Temperatura de trabajo: 4÷100°C. Carrera del obturador: 4mm. Está predispuesta para el montaje de una válvula de regulación by-pass de la serie 566T. Para conectar la válvula de zona y la válvula de regulación con los colectores coplanares Modul, se deben utilizar los racores excéntricos de la Serie 565T.

Código	DN	Kvs	Kvs By-pass	Cant.	PVP/€
<b>560T34</b>	3/4" HH	5,5	3,6	1	123,20
<b>560T1</b>	1" HH	6,8	3,6	1	135,40

Para las dimensiones véase la pág.278

### 561T



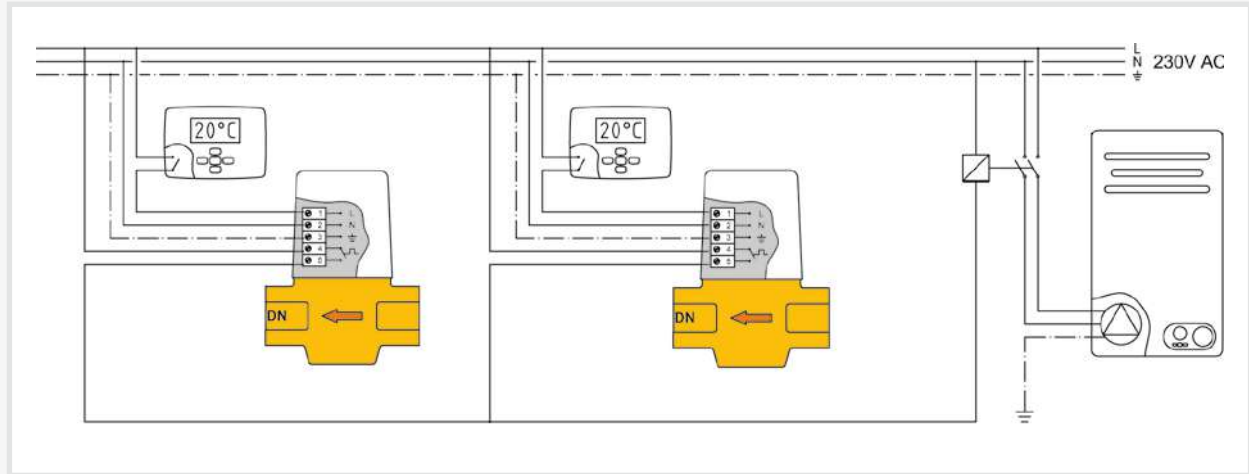
Válvula de zona de tres vías con 4 acoplamientos en bronce, normalmente cerrada (NC), con sistema de regulación by-pass incorporado. Accionamiento ON/OFF mediante actuador electrotérmico (serie 580T) a fijar al cuerpo por medio de un acoplamiento de bayoneta. PN 10. Presión máx diferencial (serie 580T): 1.5 bar. Temperatura de trabajo: 4÷100°C. Carrera del obturador: 4 mm. Para conectar la válvula de zona con los colectores coplanares Modul, se deben utilizar los racores excéntricos de la Serie 531C.

Código	DN	Kvs	Kvs By-pass	Cant.	PVP/€
<b>561T34</b>	3/4" HH	5,5	3,6	1	159,60
<b>561T1</b>	1" HH	6,8	3,6	1	175,40

Para las dimensiones véase la pág.278

**NOTA TÉCNICA - Conexiones eléctricas de las válvulas de zona de las series 571T, 560T y 561T para instalaciones de múltiples zonas**

Cuando un generador de calor alimenta varias zonas térmicas, se pueden utilizar los contactos auxiliares de la serie 580T para reducir los derroches de energía debidos al funcionamiento de bombas o generadores, incluso cuando no es necesario. Cuando los termostatos (y por tanto las zonas térmicas) requieren calor, las válvulas de zona se abren y los contactos auxiliares, cerrándose, activan la bomba del generador de calor. En cambio, cuando ya no se requiere calor, los contactos auxiliares, al abrirse, desactivan la bomba. La potencia de los contactos auxiliares es limitada, como se muestra en el esquema y, por tanto, se aconseja utilizar un relé auxiliar para la conexión de la bomba.



**580T**



Actuador electrotérmico de 2 posiciones para las válvulas de zona de las Series 560T, 561T, 571T. Cuenta con: microinterruptor auxiliar normalmente abierto (NA) para comandos adicionales (p.ej: bomba, contabilización); precinto de seguridad inviolable; acoplamiento de bayoneta para la conexión con el cuerpo de la válvula; comando manual exterior de apertura.

Tiempo de posicionamiento: 4-5 min. Potencia absorbida: 20W (230V), 18W (24V).

**Es conforme con las Directivas LVD 2014/35/UE, EMC 2014/30/UE.**

Código	Alimentación	Protección	Tiempo coloc.	Cant.	PVP/€
<b>580T220VX</b>	230V	IP20	4-5min	1	175,00
<b>580T24VX</b>	24V	IP20	4-5min	1	175,00

Para las dimensiones véase la pág.278

**58T**



Grupo obturador para válvulas de zona: Serie 571T, Serie 560T y 561T.

Código	Descripción	Notas	Cant.	PVP/€
<b>581TX</b>	para válvula 571T	-	1	26,70
<b>582TX</b>	para válvulas 560T, 561T	-	1	26,70

Para productos fabricados después del año 2000.



### 566T



Válvula de regulación by-pass. Se monta en las válvulas de zona de la Serie 560T.

Código	DN	Cant.	PVP/€
<b>566T34X</b>	3/4" HH	1	41,00
<b>566T1X</b>	1" HH	1	64,00

Para las dimensiones véase la pág.278

### 567T



Racor recto compuesto por tres piezas para la conexión entre las válvulas de zona y los colectores de distribución.

Código	DN	Cant.	PVP/€
<b>567T3434</b>	3/4" x 3/4"	5	15,30
<b>567T11</b>	1" x 1"	1	25,80

Para las dimensiones véase la pág.278

### 565T



Racor excéntrico compuesto por tres piezas, con distancia entre ejes de 16 mm, para la conexión entre las válvulas de zona de tres vías de la Serie 560T con válvulas de regulación by-pass de la Serie 560T y los colectores coplanares Modul.

Código	DN	Cant.	PVP/€
<b>565T3434</b>	3/4" x 3/4"	2	16,70
<b>565T134</b>	1" x 3/4"	2	21,30
<b>565T11</b>	1" x 1"	2	25,80

### 531C



Racor excéntrico compuesto por tres piezas, con distancia entre ejes de 6mm, para la conexión entre las válvulas de zona de tres vías y 4 acoplamiento de la Serie 561T y los colectores coplanares Modul.

Código	DN	Cant.	PVP/€
<b>5310C</b>	3/4" x 3/4"	2	16,70
<b>5311C</b>	1" x 3/4"	2	21,30
<b>5312C</b>	1" x 1"	2	24,40

### VU02



Válvula de zona de dos vías en latón normalmente cerrada (NC). Accionamiento ON/OFF mediante actuadores de la Serie ETE. PN 16. Presión máxima diferencial: 1,5 bar. Temperatura de trabajo: 4÷110°C. Carrera del obturador: 4mm.

Código	DN	Kvs	Cant.	PVP/€
<b>VU0220</b>	3/4" HH	4,0	1	71,50
<b>VU0225</b>	1" HH	6,5	1	89,80

Para las dimensiones véase la pág.278

### VU3



Válvula de zona de tres vías en latón normalmente cerrada (NC). Accionamiento ON/OFF mediante actuadores de la Serie ETE. PN 16. Presión máxima diferencial: 1,5 bar. Temperatura de trabajo: 4÷110°C. Carrera del obturador: 4mm.

Código	DN	Kvs	Kvs By-pass	Cant.	PVP/€
<b>VU320</b>	3/4" HH	4,0	2,8	1	85,30
<b>VU325</b>	1" HH	6,5	3,3	1	101,90

Para las dimensiones véase la pág.278

## VU4



Racor en T para realizar el by-pass en las válvulas de la Serie VU3.

Código	DN	Cant.	PVP/€
<b>VU400</b>	3/4" HH	1	24,40
<b>VU401</b>	1" HH	1	33,60

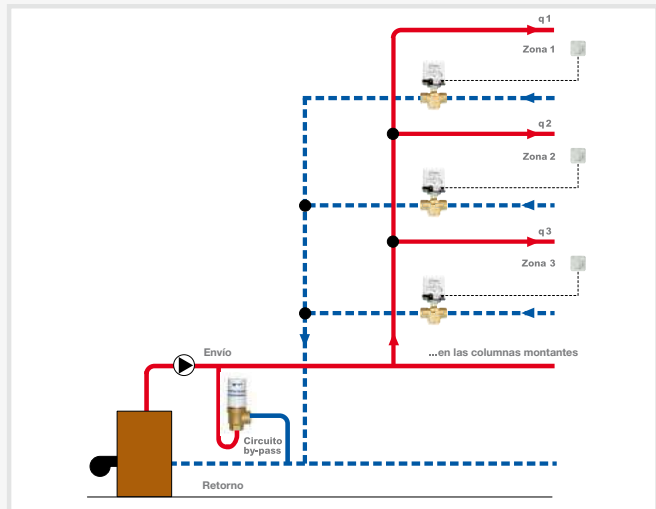
Para las dimensiones véase la pág.278

### NOTA TÉCNICA - Válvulas de zona en latón para Fan-coil

Las válvulas de zona de la serie VU son dispositivos automáticos (NC) utilizados generalmente para el control de los flujos de agua caliente y fría hacia las instalaciones de calefacción y refrigeración y se accionan mediante una señal on/off (están preparadas para la conexión con actuadores de control modulante ETM).

El actuador eléctrico del servomando ETE con expansión térmica y final de carrera automático cuenta con un funcionamiento totalmente silencioso y fiable. Se monta fácilmente en el cuerpo de la válvula por medio de un acoplamiento de bayoneta. Un dispositivo especial permite accionar manual y directamente la válvula de la serie VU.

No instale la válvula con el servomando girado hacia abajo (puede generar infiltraciones y condensación).



## Válvulas para fan-coil

### KV4



Válvulas en latón de 2 vías, de 3 vías y de 3 vías con 4 acoplamientos para fan-coil. Acoplamientos de 3/4" macho con juntas planas. Accionamiento ON/OFF mediante los actuadores de las Series 22C, 22CX, 22CX5, 26LC. Temperatura máxima de trabajo: 110°C. Carrera del obturador: 2,5mm.

Código	Descripción	Kvs	Kvs By-pass	Cant.	PVP/€
<b>213134P4</b>	2 vías	4	-	1	53,80
<b>313134P4</b>	3 vías	4	1,7	1	55,30
<b>41313440P4</b>	3 vías 4 conexiones	4	1,7	1	70,20

Para las dimensiones véase la pág.278-279

### 2131



Válvula de 2 vías en latón para fan-coil. Accionamiento ON/OFF mediante los actuadores de las Series 22C, 22CX, 22CX5, 26LC. Temperatura máxima de trabajo: 110°C. Carrera del obturador: 2,5mm. PN 16. Compatible con racores de la Serie 840.

Código	DN	Kvs	Cant.	PVP/€
<b>213112</b>	1/2" MM	1,7	1	41,10
<b>213134</b>	3/4" MM	2,8	1	45,40
<b>21311</b>	1" MM	4,5	1	52,80

Para las dimensiones véase la pág.279

### 3131



Válvula de 3 vías en latón para fan-coil. Accionamiento ON/OFF mediante los actuadores de las Series 22C, 22CX, 22CX5, 26LC. Temperatura máxima de trabajo: 110°C. Carrera del obturador: 2,5 mm. Puede utilizarse tanto como válvula mezcladora o como válvula desviadora. PN 16. Los valores de Kvs y Kvs by-pass se refieren a la válvula utilizada como desviadora. Compatible con racores de la serie 840.

Código	DN	Kvs	Kvs By-pass	Cant.	PVP/€
<b>313112</b>	1/2" MM	1,7	1,3	1	45,40
<b>313134</b>	3/4" MM	2,8	1,8	1	48,30
<b>31311</b>	1" MM	4,5	3,1	1	54,20

Para las dimensiones véase la pág.279

## VU



Racor en T para realizar el by-pass en las válvulas de la Serie 3131 (DN 1").

Código	DN	Cant.	PVP/€
<b>VU311</b>	1" MM	1	27,80

## 4131



Válvula de 3 vías con 4 acoplamientos en latón para fan-coil. Accionamiento ON/OFF mediante los actuadores de las Series 22C, 22CX, 22CX5, 26LC. Temperatura máxima de trabajo: 110°C. Carrera del obturador: 2,5 mm. Puede utilizarse tanto como válvula mezcladora o como válvula desviadora. PN 16. Compatible con racores de la Serie 840.

Código	DN	Kvs	Kvs By-bass	Cant.	PVP/€
<b>413112</b>	1/2" MM	1,7	1,3	1	61,60
<b>413134</b>	3/4" MM	2,8	1,8	1	64,40

Para las dimensiones véase la pág.279

## 840



Racores con junta blanda y tuerca para válvulas de zona de las Series 2131, 3131, 4131.

Código	DN	Cant.	PVP/€
<b>8401212GAS</b>	1/2" X 1/2"	1	7,20
<b>8403434GAS</b>	3/4" X 3/4"	1	10,20
<b>84011GAS</b>	1" X 1"	1	11,60

## V2BMLN



Válvula de globo de 2 vías. Cuerpo de bronce. Vástago de acero inoxidable. Conexiones roscadas PN 16. Normalmente cerrada. Apto para agua 2÷110°C. Compatible con servomotores de las series EMUK-24-500 y EMUK-230-500B con acoplamiento roscado M30x1,5.

Código	DN	Kvs	Cant.	PVP/€
<b>V02BM15LN</b>	1/2" F	4,5	1	161,30
<b>V02BM20LN</b>	3/4" F	6	1	174,10
<b>V02BM25LN</b>	1" F	9,6	1	187,00
<b>V02BM32LN</b>	1.14" F	12,4	1	212,80
<b>V02BM40LN</b>	1.1/2" F	16,8	1	367,60

## V3BMLN



Válvula de globo de 3 vías. Cuerpo de bronce. Vástago de acero inoxidable. Conexiones roscadas PN 16. Apto para agua 2÷110°C. Compatible con servomotores de las series EMUK-24-500 y EMUK-230-500B con acoplamiento roscado M30x1,5.

Código	DN	Kvs	Kvs by-pass	Cant.	PVP/€
<b>V3BM15LN</b>	1/2" F	4,5	3,6	1	199,90
<b>V3BM20LN</b>	3/4" F	6	4,9	1	212,80
<b>V3BM25LN</b>	1" F	9,6	8,6	1	225,60
<b>V3BM32LN</b>	1.14" F	12,4	10,5	1	251,50
<b>V3BM40LN</b>	1.1/2" F	16,8	15,4	1	406,20

## Actuadores

### 148SD2



Actuador termostático con sonda remota de inmersión para la regulación del caudal en función de la temperatura de los paneles radiantes o de los tanques o intercambiadores de calor agua-aire.

Código	Espesor bulbo	Bulbo	Calibración	Cant.	PVP/€
148SD2050	12mm	97 mm	20-50 °C	1	92,50
148SD2070	12mm	66 mm	20-70 °C	1	92,50

Para las dimensiones véase la pág.279

### 148SD12



Vaina para sensor para los actuadores de la Serie 148SD2. Cuenta con junta tórica.

Código	Conexión	Cant.	PVP/€
148SD122050	1/2" M	1	13,40
148SD122070	1/2" M	1	13,40

### 22C



Actuador electrotérmico de diseño compacto con accionamiento on/off. Puede conectarse con válvulas termostaticables para radiadores, válvulas para fan-coil y colectores. Cuenta con caja en material polimérico autoextinguible y casquillo roscado en latón niquelado M30x1,5. Normalmente cerrado (NC). Normalmente abierto (NA). Carrera: 3,5mm. Fuerza obturador: 100N (Modelo NC) - 80N (Modelo NA). Temperatura ambiente: 0÷50°C. Modelo con 4 hilos (NA4 - NC4) con microinterruptor auxiliar. Potencia del contacto auxiliar: 700mA.

**Es conforme con las Directivas: LVD 2014/35/UE, EMC 2014/30/UE. Cuenta con aprobación TÜV.**

Con cable de  $\varnothing = 7,2\text{mm}$

Código	Alimentación	Protección*	Potencia (W)	Cant.	PVP/€
22C230NC2	230V	IP44	1,8	1	47,70
22C24NC2	24V	IP44	1,6	1	47,70
22C230NC4	230V	IP44	1,8	1	47,70
22C24NC4	24V	IP44	1,6	1	47,70
22C230NA2	230V	IP44	1,8	1	47,70
22C24NA2	24V	IP44	1,6	1	47,70
22C230NA4	230V	IP44	1,8	1	47,70
22C24NA4	24V	IP44	1,6	1	47,70

Con cable de  $\varnothing = 5,5\text{mm}$

Código	Alimentación	Protección*	Potencia (W)	Cant.	PVP/€
22C230NC2-5	230V	IP44	1,8	1	47,70
22C24NC2-5	24V	IP44	1,6	1	47,70
22C230NA2-5	230V	IP44	1,8	1	47,70
22C24NA2-5	24V	IP44	1,6	1	47,70

(\*) IP44 con montaje en posición vertical

Para las dimensiones véase la pág.279

### 22CX



Actuador electrotérmico de diseño compacto con accionamiento on/off. Puede conectarse con válvulas termostaticables para radiadores, válvulas para fan-coil y colectores. Cuenta con caja en material polimérico autoextinguible y casquillo roscado en latón niquelado M30x1,5. Normalmente cerrado (NC). Normalmente abierto (NA). Carrera: 3,5 mm. Fuerza obturador: 100N (Modelo NC) - 80N (Modelo NA). Temperatura ambiente: 0÷50°C. Modelo con 4 hilos (NA4 - NC4) con microinterruptor auxiliar. Potencia del contacto auxiliar: 700mA.

**Es conforme con las Directivas: LVD 2014/35/UE, EMC 2014/30/UE. Cuenta con aprobación TÜV.**

Código	Alimentación	Protección	Potencia (W)	Cant.	PVP/€
22CX230NC2	230V	IP54	1,8	1	48,90
22CX24NC2	24V	IP54	1,6	1	48,90
22CX230NC4	230V	IP54	1,8	1	48,90
22CX24NC4	24V	IP54	1,6	1	48,90
22CX230NA2	230V	IP54	1,8	1	48,90
22CX24NA2	24V	IP54	1,6	1	48,90
22CX230NA4	230V	IP54	1,8	1	48,90
22CX24NA4	24V	IP54	1,6	1	48,90

Para las dimensiones véase la pág.279

## 22CX5



Actuador electrotérmico de diseño compacto con accionamiento on/off. Puede conectarse con válvulas termostatizables para radiadores, válvulas para fan-coil y colectores. Cuenta con caja en material polimérico autoextinguible y casquillo roscado en latón niquelado M30x1,5. Normalmente cerrado (NC). Carrera: 5 mm. Fuerza obturador: 110N (Modelo NC). Temperatura ambiente: 0÷50°C. Modelo con 4 hilos (NC4) con microinterruptor auxiliar. Potencia del contacto auxiliar: 700mA inductivo-3A resistivo.

Es conforme con las Directivas: LVD 2014/35/UE, EMC 2014/30/UE. Cuenta con aprobación TÜV.

Código	Alimentación	Protección	Potencia (W)	Cant.	PVP/€
<b>22CX5230NC2</b>	230V	IP54	1,8	1	49,70
<b>22CX524NC2</b>	24V	IP54	1,6	1	49,70
<b>22CX5230NC4</b>	230V	IP54	1,8	1	49,70
<b>22CX524NC4</b>	24V	IP54	1,6	1	49,70
<b>22CX5230NC2-2</b>	230V - cable 2m	IP54	1,8	1	49,70
<b>22CX524NC2-2</b>	24V - cable 2m	IP54	1,6	1	49,70
<b>22CX5230NC4-2</b>	230V - cable 2m	IP54	1,8	1	49,70
<b>22CX524NC4-2</b>	24V - cable 2m	IP54	1,6	1	49,70

Para las dimensiones véase la pág.279

## 26LC



Actuador electrotérmico de diseño compacto con accionamiento on/off. Puede conectarse con válvulas termostatizables para radiadores, válvulas para fan-coil y colectores. Cuenta con caja en material plástico autoextinguible y casquillo roscado en latón niquelado M30x1,5. Normalmente cerrado (NC) a 24 VCA y 230VCA con bajo consumo energético. Carrera: 3,5mm. El cable puede extraerse fácilmente gracias al conector con mecanismo anti desenganche. Un led permite controlar visualmente el estado de funcionamiento (ON/OFF). Modelo con cable de 4 polos (NC4) con microinterruptor auxiliar (contacto NA). Grado de protección IP64.

Es conforme con las Directivas: LVD 2014/35/UE, EMC 2014/30/UE. Cuenta con aprobación TÜV.

Código	Alimentación	Microinterruptor	Potencia (W)	Cant.	PVP/€
<b>26LC230NC2</b>	230V a.c.	no	1,8	1	51,30
<b>26LC24NC2</b>	24V a.c.	no	1,6	1	51,30
<b>26LC230NC4</b>	230V a.c.	sí	1,8	1	51,30
<b>26LC24NC4</b>	24V a.c.	sí	1,6	1	51,30

Para las dimensiones véase la pág.279

## EMUWE



Actuador electrónico compacto modulante con señal de comando a tres puntos. Compatible con las válvulas de radiador termostatizables Watts y válvulas de las series 2131, 3131, 4131 mediante casquillo roscado en latón M30x1,5. Hecha en material polimérico auto extinguible. Longitud de la carrera configurable: 3.2mm, 3.9mm o 4.8mm

Fuerza nominal: 100N. Grado de protección IP54. Temperatura ambiente: 0÷50°C.

Conforme a las directivas: LVD 2014/35/UE, EMC 2014/30/UE.

Código	Alimentación	Microinterruptor	Potencia (W)	Cant.	PVP/€
<b>P07623</b>	Proporcional 0-10V	12Vdc - 24Vdc/ac	3W	1	124,40

Para las dimensiones véase la pág.279

## EMUJC



Actuador electrónico de diseño compacto para unidades terminales. Cuenta con señal de comando de tres puntos o proporcional. Se conecta con las válvulas de las series 2131, 3131, 4131 mediante casquillo roscado en latón M30x1,5. Dispone de la función de diagnóstico sobre el estado de funcionamiento del actuador mediante led (indicación ON/OFF, final de carrera alcanzado, posicionamiento en ejecución). Longitud del cable de alimentación: 2m.

Fuerza nominal: 120N. Grado de protección IP43. Temperatura ambiente: 0÷50°C.

Código	Señal de funcionamiento	Alimentación	Absorc.	Cant.	PVP/€
<b>EMUJC-230</b>	tres puntos	230V	6,5VA	1	175,00
<b>EMUJC-24</b>	tres puntos	24V	2,5VA	1	177,70
<b>EMUJC-010</b>	Proporcional 0-10V (2-10V)	24V	2,5VA	1	166,40

Para las dimensiones véase la pág.280

**EMUK**

Servomotor electrónico con señal de control de 2 y 3 puntos o 0-10V proporcional. Acoplamiento a válvulas de la serie VBMLN a través de tuerca de anillo roscado de latón M30x1.5. Longitud del cable de alimentación: 1,5 m. Empuje nominal: 500N. Grado de protección: IP54 Temperatura ambiente: 0÷55 °C

Es conforme con las Directivas: LVD 2014/35/UE, EMC 2014/30/UE.

Código	Señal de funcionamiento	Alimentación	Absorc.	Cant.	PVP/€
<b>EMUK-230-500B</b>	dos y tres puntos	230V	5,3VA	1	184,30
<b>EMUK-24-500</b>	dos y tres puntos / 0-10V	24V	4,0VA	1	184,30

Para las dimensiones véase la pág.281

**ETE**

Actuador electrotérmico con accionamiento ON/OFF para las válvulas de zona de la serie VU. Cuenta con: microinterruptor auxiliar normalmente abierto (NA) para comandos adicionales (p.ej: bomba, contabilización); acoplamiento de bayoneta para su conexión con el cuerpo de la válvula; dispositivo para accionamiento. Potencia absorbida: 18W. Carrera: 4mm. Fuerza obturador: 250N. Tiempo de posicionamiento: 4min.

Satisface las normas EN60730-1:95, EN60730-2-8:95 y sucesivas integraciones.

Es conforme con la Directiva EMC 2014/30/UE.

Código	Alimentación	Protección	Cant.	PVP/€
<b>ETE24BO</b>	24V	IP20	1	86,80
<b>ETE220BO</b>	230V	IP20	1	86,80

Para las dimensiones véase la pág.280

**Colectores simples para sistemas modulares****805M**

Colector modular simple en latón CW617N con junta premontada y tuerca de bloqueo. Derivaciones laterales: 1/2" macho - 3/4" macho. Acoplamientos en línea macho-hembra: 3/4"-1"-1.1/4".

Código	DN	Derivaciones	Distancia entre ejes	Cant.	PVP/€
<b>805M34TMN2</b>	3/4"	2-1/2" M	35 mm	10	15,30
<b>805M34TMN3</b>	3/4"	3-1/2" M	35 mm	10	18,30
<b>805M34TMN4</b>	3/4"	4-1/2" M	35 mm	10	24,40
<b>805M1TMN2X</b>	1"	2-1/2" M	35 mm	10	21,30
<b>805M1TMN3X</b>	1"	3-1/2" M	35 mm	10	30,30
<b>805M1TMN4X</b>	1"	4-1/2" M	35 mm	10	38,00
<b>805M54TMN3</b>	1.1/4"	3-1/2" M	50 mm	10	54,90
<b>805M54TMN4</b>	1.1/4"	4-1/2" M	50 mm	10	59,20
<b>805M1TN2X</b>	1"	2-1/2" M	50 mm	10	30,30
<b>805M1TN3X</b>	1"	3-1/2" M	50 mm	10	36,60
<b>805M1TN4X</b>	1"	4-1/2" M	50 mm	10	41,00
<b>805M1TM2X</b>	1"	2-3/4" M	50 mm	10	28,90
<b>805M1TM3X</b>	1"	3-3/4" M	50 mm	10	41,00
<b>805M1TM4X</b>	1"	4-3/4" M	50 mm	10	41,00
<b>805M54TM3</b>	1.1/4"	3-3/4" M	50 mm	10	41,00
<b>805M54TM4</b>	1.1/4"	4-3/4" M	50 mm	8	48,60

Para las dimensiones véase la pág.280



## 807M



Colector modular simple en latón CW617N.

Código	DN	Derivaciones	Distancia entre ejes	Cant.	PVP/€
807MT234	3/4" HH	2-1/2" M	35 mm	10	13,70
807MT334	3/4" HH	3-1/2" M	35 mm	10	18,30
807MT434	3/4" HH	4-1/2" M	35 mm	10	27,40

Para las dimensiones véase la pág.281

## E807M



Colector modular simple en latón CW617N.

Código	DN	Derivaciones	Distancia entre ejes	Cant.	PVP/€
E807M-MF-T2	3/4" MH	2-1/2" M	35 mm	10	15,30
E807M-MF-T3	3/4" MH	3-1/2" M	35 mm	10	18,30
E807M-MF-T4	3/4" MH	4-1/2" M	35 mm	10	22,70

Para las dimensiones véase la pág.281

## 822MM



Colector modular simple retorno en latón con junta premontada y tuerca de bloqueo. Se suministra con válvulas termostatazables de regulación compatibles con actuadores electrotermostáticos de las Series 22C, 22CX, 22CX5, 26LC. Derivaciones laterales: 1/2" macho-3/4" macho. Acoplamiento en línea macho-hembra: 3/4"-1"-1.1/4".

Presión diferencial: 1.5 bar. Kvs en derivaciones: 2,28. Distancia entre ejes: 50 mm.

Código	DN	Derivaciones	Cant.	PVP/€
822MM1TMN2	1" MH	2-1/2" M	5	54,90
822MM1TMN3	1" MH	3-1/2" M	5	73,00
822MM1TMN4	1" MH	4-1/2" M	5	89,80
822MM1TM2	1" MH	2-3/4" M	5	70,00
822MM1TM3	1" MH	3-3/4" M	5	76,10
822MM1TM4	1" MH	4-3/4" M	5	79,30
822MM54TMN3	1.1/4" MH	3-1/2" M	5	85,30
822MM54TMN4	1.1/4" MH	4-1/2" M	5	105,00
822MM54TM3	1.1/4" MH	3-3/4" M	5	109,60
822MM54TM4	1.1/4" MH	4-3/4" M	5	137,10

Para las dimensiones véase la pág.280

## 822MR



Colector modular simple de impulsión en latón con junta premontada, tuerca de bloqueo y detentores de cierre incorporados. Derivaciones laterales: 1/2" macho - 3/4" macho. Acoplamiento en línea macho-hembra: 3/4"-1"-1.1/4". Kvs en derivaciones: 2,61 Distancia entre ejes: 50 mm.

Código	DN	Derivaciones	Cant.	PVP/€
822MR1TMN2	1" MH	2-1/2" M	5	54,90
822MR1TMN3	1" MH	3-1/2" M	5	73,00
822MR1TMN4	1" MH	4-1/2" M	5	89,80
822MR1TM2	1" MH	2-3/4" M	5	70,00
822MR1TM3	1" MH	3-3/4" M	5	66,90
822MR1TM4	1" MH	4-3/4" M	5	82,30
822MR54TMN3	1.1/4" MH	3-1/2" M	5	85,30
822MR54TMN4	1.1/4" MH	4-1/2" M	5	103,60
822MR54TM3	1.1/4" MH	3-3/4" M	5	82,30
822MR54TM4	1.1/4" MH	4-3/4" M	5	100,60

Para las dimensiones véase la pág.280



**FLMR**

Colector modular simple de impulsión en latón con caudalímetro de la serie FL para la regulación y la medición del caudal en las instalaciones. Cuenta con junta premontada y tuerca de bloqueo. Derivaciones laterales: 3/4" macho. Acoplamientos en línea macho-hembra: 1"-1.1/4". Rango de medición: 0-6 l/min. Presión diferencial: 1,0 bar. Kvs en derivaciones: 1,8. Distancia entre ejes: 50 mm.

Código	DN	Derivaciones	Cant.	PVP/€
<b>FLMR1TM2</b>	1" MH	2-3/4"	1	62,30
<b>FLMR1TM3</b>	1" MH	3-3/4"	1	79,30
<b>FLMR1TM4</b>	1" MH	4-3/4"	1	123,20
<b>FLMR54TM3</b>	1.1/4" MH	3-3/4"	1	108,10
<b>FLMR54TM4</b>	1.1/4" MH	4-3/4"	1	135,40

Para las dimensiones véase la pág.281

**FL**

Dispositivo para la regulación y la medición del caudal de cada instalación. Se instala en los colectores de la Serie FLMR. Rango de medición: 0-6 l/min.

Código	Descripción	Cant.	PVP/€
<b>FLMR</b>	Caudalímetro	24	12,50
<b>226</b>	Cap de maniobra	1	1,30

Para las dimensiones véase la pág.281

**210**

Válvula de obturación de bola con racor en tres piezas para acoplamientos en línea de los colectores. Presión máxima de trabajo: 25 bar hasta 95°C; 16 bar hasta 120°C.

Código	DN	Cant.	PVP/€
<b>2101212</b>	1/2" MH	5	21,50
<b>2103434</b>	3/4" MH	5	30,00
<b>21011</b>	1" MH	5	44,30
<b>210114114</b>	1.1/4" MH	5	59,00

Para las dimensiones véase la pág.281

**Colectores coplanares sistemas modulares****825M**

Colector coplanar en latón CW617N. Derivaciones laterales en ambos lados: 1/2" macho. Acoplamientos en línea hembra-hembra: 3"4/-1". Distancia entre ejes de las derivaciones: 35mm.

Código	DN	Derivaciones	Cant.	PVP/€
<b>825M34DD22</b>	3/4" HH	2 + 2	1	54,90
<b>825M34DD44</b>	3/4" HH	4 + 4	1	70,00
<b>825M34DD66</b>	3/4" HH	6 + 6	1	105,00
<b>825M34DD88</b>	3/4" HH	8 + 8	1	135,40
<b>825M1DD44</b>	1" HH	4 + 4	1	101,90
<b>825M1DD66</b>	1" HH	6 + 6	1	140,10
<b>825M1DD88</b>	1" HH	8 + 8	1	179,80
<b>825M1DD1010</b>	1" HH	10 + 10	1	213,20

Para las dimensiones véase la pág.281

## HKV 2013A-VA



Grupo colector en acero inoxidable premontado. Cuenta con:

- colector superior de retorno con regulación micrométrica y cierre de la derivación;
- colector inferior de impulsión con caudalímetros (0-6 l/min) para la regulación o cierre de la derivación;
- estribos en acero cincado con soportes antivibratorios. Acoplamientos en línea de 1" macho, derivaciones laterales de 3/4" Eurocono, distancia entre ejes de 50 mm.

Temperatura de trabajo: -10÷80°C. PN 6. Se encuentra disponible la protección de aislamiento.

Puede conectarse con los actuadores electrotérmicos de las Series 22C, 22CX, 22CX5 y 26LC.

Código	Derivaciones	Cant.	PVP/€
<b>3816302</b>	2	1	98,70
<b>3816303</b>	3	1	129,00
<b>3816304</b>	4	1	161,00
<b>3816305</b>	5	1	194,40
<b>3816306</b>	6	1	223,40
<b>3816307</b>	7	1	256,70
<b>3816308</b>	8	1	285,80
<b>3816309</b>	9	1	322,00
<b>3816310</b>	10	1	351,00
<b>3816311</b>	11	1	390,20
<b>3816312</b>	12	1	420,70

Para las dimensiones véase la pág.281

## HKV 2013A-AFC



Grupo colector **dinámico auto equilibrado** en acero inoxidable premontado. Cuenta con:

- colector inferior de retorno con válvula de regulación y cierre en cada derivación auto equilibrada con **campo de regulación desde 30 a 300 l/h**; conexión M30x1,5;
- colector superior de impulsión con caudalímetros con baja pérdida de carga (0-6 l/min) para la regulación o cierre de la derivación;
- estribos en acero cincado con soportes antivibratorios.

Acoplamientos en línea de 1" macho, derivaciones laterales de 3/4" Eurocono, distancia entre ejes de 50 mm.

Válvulas terminales de llenado y de purga preinstaladas, serie KFE90.

Temperatura de trabajo: -5÷70°C. PN 10. Se encuentra disponible la protección de aislamiento.

Puede conectarse con los actuadores electrotérmicos de las Series 22C, 22CX, 22CX5 y 26LC.

Código	Derivaciones	Cant.	PVP/€
<b>10081563</b>	2	1	219,40
<b>10081564</b>	3	1	254,70
<b>10081565</b>	4	1	302,10
<b>10081566</b>	5	1	352,80
<b>10081567</b>	6	1	399,10
<b>10081568</b>	7	1	466,40
<b>10081569</b>	8	1	512,70
<b>10081570</b>	9	1	562,30
<b>10081571</b>	10	1	614,10
<b>10081572</b>	11	1	660,40
<b>10081573</b>	12	1	708,90

Para las dimensiones véase la pág.281

## HKV ISO



Par de protecciones modulares de aislamiento en EPP con 6 posiciones para los colectores de la Serie HKV2013. La cantidad necesaria depende del número de derivaciones de los colectores:

- 2÷6 derivaciones: 1 par de protecciones
- 7÷10 derivaciones: 2 pares de protecciones
- 11÷12 derivaciones: 3 pares de protecciones

Código	Cant.	PVP/€
<b>5251025</b>	1	52,20

**ACCESORIOS****KHT-1**

Par de válvulas de cierre de bola con termómetro de precisión (escala 0÷60°C) para los colectores de la Serie HKV2013.

Acoplamientos de 1" hembra x 1" hembra con tuerca giratoria con junta plana.

Código	Descripción	Cant.	PVP/€
<b>3114065</b>	latón	1	49,30
<b>3114065N</b>	latón níquel	1	49,30

**ES-QS**

Par de válvulas terminales para los colectores de la serie HKV2013 con purgador de aire manual y válvula de carga/descarga de la instalación de 3/4" con tapón de seguridad.

Acoplamiento de 1" hembra con tuerca giratoria con junta plana.

Código	Descripción	Cant.	PVP/€
<b>3036115</b>	latón	1	28,40
<b>3036120N</b>	latón níquel	1	35,90

**DFM38-A**

Dispositivo para la regulación y la medición del caudal de cada instalación. Se instala en los colectores de la Serie HKV2013. Rango de medición: 0-6 l/min. Acoplamiento de 3/8".

Código	Descripción	Cant.	PVP/€
<b>10010893</b>	Caudalímetro	1	13,20

**823MP**

Racor terminal para colectores con junta y tuerca de bloqueo premontadas.

Cuenta con: 2 acoplamientos de 1/2" para el montaje del termómetro de inmersión.

Código	DN	Derivaciones	conexiones	Cant.	PVP/€
<b>823MP13812</b>	1"	1/2" e 3/8"	2+2	10	40,20
<b>823MP543812</b>	1.1/4"	1/2" e 3/8"	2+2	10	40,20

Para las dimensiones véase la pág.272

**823MT**

Racor terminal en latón para colectores. Acoplamientos para purgador de aire y para válvula de descarga de 3/8" hembra. Acoplamiento para una derivación adicional: 1/2" hembra.

Código	DN	Cant.	PVP/€
<b>823MT1</b>	1" M	10	22,30
<b>823MT114</b>	1.1/4" M	10	24,00

Para las dimensiones véase la pág.281

**209**

Detentor micrométrico de regulación en latón para acoplamientos laterales de los colectores Modul.

Código	DN	Cant.	PVP/€
<b>2091212</b>	1/2" MH	25	20,90

Para las dimensiones véase la pág.281

**290**

Válvula de descarga para calderas con acoplamiento portagoma, tapón y cadena.

Código	DN conexiones	DN tapón	Cant.	PVP/€
<b>29038</b>	3/8"	1/2"	10	17,90
<b>29012</b>	1/2"	3/4"	10	20,90
<b>29034</b>	3/4"	1"	10	32,90

Para las dimensiones véase la pág.282

## Cajas de inspección

### 824CF



Caja de inspección universal en plástico con fondo, armazón con aberturas pre-moldeadas, tapa con cierre de rosca, protección extraíble para realizar obras de albañilería y accesorios para la fijación de colectores simples y de colectores coplanares de 3/4" y de 1".

Puede contener:

- colectores coplanares de la Serie 825 con válvulas de zona de las Series 571T, 560T, 561T y los correspondientes accesorios.
- colectores simples en latón de las Series 805M (3/4" y 1"), 807M, E807M, 822M (1") y los correspondientes accesorios.

Se suministra en embalaje compacto. Es fácil de montar.

Código	An x Al x Pr (mm)	Cant.	PVP/€
<b>824CF2632</b>	265 x 320 x 95	1	31,90
<b>824CF2640</b>	265 x 400 x 95	1	36,60
<b>824CF2650</b>	265 x 500 x 95	1	42,70
<b>824CF3160</b>	310 x 600 x 95	1	50,20

### 828M



Caja de inspección en chapa cincada con tapa de rosca.

Puede contener módulos de distribución con colectores coplanares de la Serie 825M, incluso montados con válvulas de zona de la Serie 561T. Se suministra con tornillos y estribo de fijación del grupo colector en la guía central.

Código	An x Al x Pr (mm)	Cant.	PVP/€
<b>828M2933N</b>	290 x 330 x 80	1	50,20
<b>828M2950N</b>	290 x 500 x 80	1	59,20
<b>828M2965N</b>	290 x 650 x 80	1	68,50

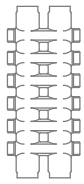
### 839M



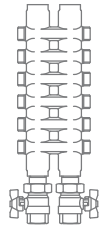
Caja de inspección en chapa cincada con tapa de encaje, pintada de color blanco y cerrada con llave. La altura de la pata puede ajustarse directamente en el lugar de instalación. Puede contener módulos de distribución con colectores componibles de las Series 822MM - 822MR - FLMR - 805M. Se suministra con tornillos de fijación de los estribos (Serie 840MR no incluidos) en las guías universales.

Código	An x Al x Pr (mm)	Cant.	PVP/€
<b>839M4075NV</b>	400 x 750 x 110/150	1	210,10
<b>839M6075NV</b>	600 x 750 x 110/150	1	249,70
<b>839M8075NV</b>	850 x 750 x 110/150	1	293,70
<b>839M10075NV</b>	1000 x 750 x 110/150	1	312,00

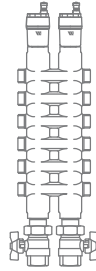
**NOTA TÉCNICA - Selección de la caja según el número de derivaciones**



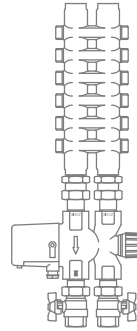
**Tipo A**  
Sólo colector  
complanar 825M



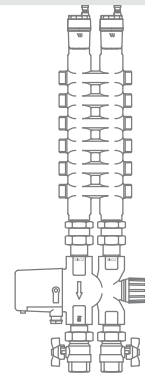
**Tipo B**  
Colector coplanar con  
válvulas de interceptación  
y alimentación superior



**Tipo C**  
Colector coplanar con  
válvulas de interceptación  
y alimentación inferior y  
desahogos de aire a los  
colectores superior



**Tipo D**  
Cómo tipo B pero  
con válvula  
de zona serie  
561T, 560T, 571T



**Tipo E**  
Cómo tipo C pero  
válvula  
de zona serie  
561T, 560T, 571T

Modelo	Dimensiones An x Al x Pr (mm)	Capacidad máxima				
		Tipo A	Tipo B	Tipo C	Tipo D	Tipo E
824CF	26,5 X 32 x 9,5	6x6	2x2	-	-	-
	26,5 X 40 x 9,5	8x8	4x4	2x2	2x2	-
	26,5 X 50 x 9,5	10x10	8x8	6x6	4x4	2x2
	31 X 60 x 9,5	10x10	10x10	8x8	6x6	4x4
		-	-	-	-	-
828M	29 X 33 x 8	6x6	2x2	-	-	-
	29 X 50 x 8	10x10	8x8	6x6	4x4	2x2
	29 X 65 x 8	10x10	10x10	8x8	8x8	6x6
832M	33 X 70 x 7,5	-	-	10x10	10x10	10x10

**NOTA TÉCNICA - Selección de la caja según el número de derivaciones**

**Tipo A:**

Colector modular para las series 805M, 822MM, 822MR, FLMR con un par de válvulas de bola de la serie 210 y par de racores terminales de la serie 823MT.

**Tipo B:**

Tipo A con 1 válvula de bola y 1 válvula de equilibrado.

Modelo	N° derivaciones	
	Tipo A	Tipo B
839M4075NV	3	-
839M6075NV	6	5
839M8075NV	10	9
839M10075NV	12	12



## 840MR



Soporte telescópicos universales para realizar el módulo de distribución con colectores componibles de las Series 805M, 806M, 807M, E807M, 822MM, 822MR, FLMR con DN de 3/4" a 1.1/4" y los correspondientes accesorios.

Los soportes cuentan con distanciadores de plástico de diferentes dimensiones y colores que deben montarse en los hierros en U para adaptarse a cualquier tipo de colector con una altura desde 23 (mín) hasta 45 (máx).

La solución constructiva permite:

- tener diferentes distancias entre ejes entre los colectores de impulsión y de retorno en función de las exigencias de instalación: Mín 170 - Máx 270;
- facilitar el montaje del módulo de distribución en el interior de la caja de inspección;
- facilitar la conexión de las tuberías de cobre, PEX o multicapa con las derivaciones laterales, gracias a la inclinación del estribo inferior a fijar a la caja de inspección;
- instalar el módulo de distribución en la caja de inspección sin guías o de pared utilizando los 4 distanciadores en los extremos de los estribos suministrados.

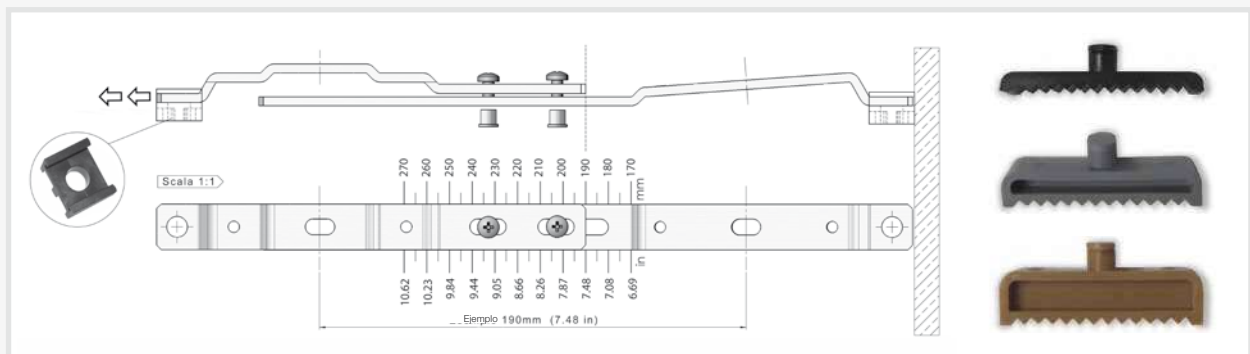
Estos distanciadores no deben usarse cuando la caja de inspección está equipada con guías.

El embalaje lleva tornillos de fijación:

- N°4 M6x14
- N°4 M6x14 M6x20

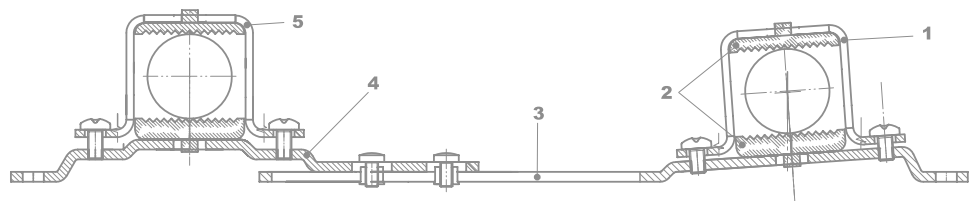
Código	Cant.	PVP/€
<b>840MR80</b>	1	38,00

Para las dimensiones véase la pág.282



### Leyenda:

- 1 Hierro en U
- 2 Distanciadores
- 3 Estribo inferior
- 4 Estribo superior
- 5 Hierro en U



### Uso de los distanciadores:

negro, gris, beige.

Tabla para la selección de los distanciadores en función de las dimensiones del colector Watts

Modelo	DN	Distancia entre ejes	Dimensiones	Distanciadores
805M	3/4"	35	24	BEIGE/BEIGE
805M	1"	35	30	BEIGE/BEIGE
805M	1"	50	31	NEGRO/BEIGE
805M	1.1/4"	50	41	NEGRO/GRIS
807M	3/4"	35	30	BEIGE/BEIGE
822MM	1"	50	39	NEGRO/GRIS
822MR	1"	50	39	NEGRO/GRIS
FLMR	1"	50	39	NEGRO/GRIS
822MM	1.1/4"	50	45	NEGRO/GRIS
822MR	1.1/4"	50	45	NEGRO/GRIS
FLMR	1.1/4"	50	45	NEGRO/GRIS

## Purgadores de aire con flotador

### DUO - DUOVENT



Purgador de aire automático y manual con tapa desenroscable para inspección. Se suministra con: cuerpo y tapa en latón CW617N y flotador en polietileno resistente a la corrosión. PN12. Presión máxima de trabajo: 12 bar. Temperatura máxima de trabajo: 115°C. Capacidad de descarga automática a 3 bar: 20 NL/min. Capacidad de descarga manual a 3 bar: 100 NL/min. También puede utilizarse con agua adicionada con glicol hasta el 50%.

Código	DN	Cant.	PVP/€
<b>0248210</b>	3/8"	1	13,00
<b>0248210-K10</b>	3/8"	10	11,80
<b>0248215</b>	1/2"	1	14,80
<b>0248215-K10</b>	1/2"	10	13,30
<b>0248220</b>	3/4"	1	16,30
<b>0248220-K10</b>	3/4"	10	14,70

Para las dimensiones véase la pág.282

### INT - NEW INTERVENT



Purgador automático de aire con tapa desenroscable para inspección. Se suministra con: cuerpo y tapa en latón CW617N y flotador en polietileno resistente a la corrosión. PN12. Presión máxima de trabajo: 12 bar. Temperatura máxima de trabajo: 115°C. También puede utilizarse con agua adicionada con glicol hasta el 50%.

Código	DN	Cant.	PVP/€
<b>0248010</b>	3/8"	1	11,80
<b>0248010-K10</b>	3/8"	10	10,60
<b>0248015</b>	1/2"	1	13,00
<b>0248015-K10</b>	1/2"	10	11,80
<b>0248020</b>	3/4"	1	14,30
<b>0248020-K10</b>	3/4"	10	12,90

Para las dimensiones véase la pág.282

### INT/AV15 - NEW INTERVENT CON ACOPLAMIENTO LATERAL



Purgador automático de aire con tapa desenroscable para inspección y acoplamiento lateral. Se suministra con: cuerpo y tapa en latón CW617N niquelado y flotador en polietileno resistente a la corrosión. PN16. Presión máxima de trabajo: 8 bar. Temperatura máxima de trabajo: 115°C. También puede utilizarse con agua adicionada con glicol hasta el 50%.

Código	DN	Cant.	PVP/€
<b>0248016</b>	1/2"	1	19,00
<b>0248016-K10</b>	1/2"	10	17,40

Para las dimensiones véase la pág.282

### MKV - MICROVENT



Purgador de aire automático vertical. Se suministra con cuerpo y tapa en latón CW617N y junta tórica. Presión máxima de trabajo: 10 bar. Temperatura máxima de trabajo: 110°C. También puede utilizarse con agua adicionada con glicol hasta el 50%. El modelo **0251310** se suministra con válvula de cierre automática RIA.

Código	DN	Cant.	PVP/€
<b>0251210</b>	3/8"	10	9,40

Para las dimensiones véase la pág.282



## MHV - HYBRIVENT VERTICAL



Purgador de aire automático vertical. Se suministra con: cuerpo en latón CW617N, tapa en material compuesto y junta tórica. Presión máxima de trabajo: 10 bar. Temperatura máxima de trabajo: 110°C. También puede utilizarse con agua adicionada con glicol hasta el 30%.

Código	DN	Cant.	PVP/€
<b>0246010</b>	3/8"	1	7,50
<b>0246010-K10</b>	3/8"	10	6,60

Para las dimensiones véase la pág.282

## MKL - MICROVENT



Purgador de aire automático lateral. Se suministra con: cuerpo y tapa en latón CW617N y pre-equipado con junta tórica. Presión máxima: 10 bar. Temperatura máxima: 110°C. También puede utilizarse con agua adicionada con glicol hasta el 50%.

El modelo **0252310** se suministra con válvula de cierre automática RIA.

Código	DN	Cant.	PVP/€
<b>0252210</b>	3/8"	10	9,50

Para las dimensiones véase la pág.282

## MHL - HYBRIVENT LATERAL



Purgador de aire automático lateral. Se suministra con: cuerpo en latón CW617N, tapa en material compuesto y junta tórica. Presión máxima de trabajo: 10 bar. Temperatura máxima de trabajo: 110°C. También puede utilizarse con agua adicionada con glicol hasta el 50%.

Código	DN	Cant.	PVP/€
<b>0247010</b>	3/8"	1	7,50
<b>0247010-K10</b>	3/8"	10	6,60

Para las dimensiones véase la pág.282

## RIA



Válvula de cierre automática para purgadores de aire de las Series MVD, MV, MKV, MKL. Se suministra con dispositivo de vaciado rápido y total del agua de la válvula.

Código	DN	Cant.	PVP/€
<b>0259010</b>	3/8"x3/8"	10	2,40
<b>0259015</b>	1/2"x1/2"	10	3,20
<b>0259016</b>	3/8"x1/2"	10	3,50

Para las dimensiones véase la pág.283

**2161C - FLOATVENT**

Purgador de aire automático vertical con junta tórica. Puede instalarse en los acoplamientos en línea de los colectores coplanares. Cuenta con cuerpo en latón CW617N, Presión máxima: 10 bar. Temperatura máxima: 110°C. También puede utilizarse con agua adicionada con glicol hasta el 50%.

Código	DN	Cant.	PVP/€
<b>2161C38</b>	3/8"	1	9,60
<b>2161C12</b>	1/2"	1	10,30
<b>2161C34</b>	3/4"	1	11,10
<b>2161C1</b>	1"	1	16,50

Para las dimensiones véase la pág.283

**2311C - CHECKVENT**

Válvula de retención pre-equipada con junta para purgador de aire automático vertical 2161C38.

Código	DN	Cant.	PVP/€
<b>2311C38</b>	3/8"	50	2,40

**MXV - MAXIVENT**

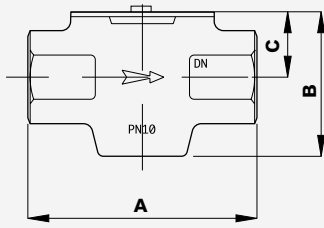
Purgador de aire de gran caudal. Se suministra con válvula de purga manual, cuerpo y tapa en fundición con pintura epoxi. Presión máxima de trabajo: 12 bar. Temperatura máxima de trabajo: 115°C. Acoplamiento salida aire de 3/8" hembra.

Código	DN	Cant.	PVP/€
<b>0253020</b>	3/4"	1	237,00
<b>0253025</b>	1"	1	258,70
<b>0253032</b>	1.1/4"	1	287,20

Para las dimensiones véase la pág.283

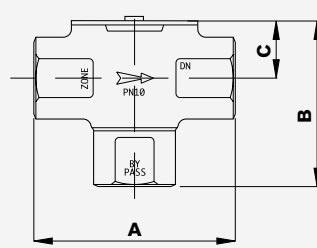
## Dimensiones

### 571T



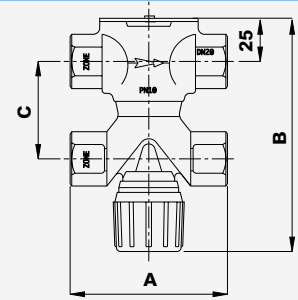
DN	A	B	C
3/4"	90	61	25
1"	100	61	25
1.1/4"	103	59	25

### 560T



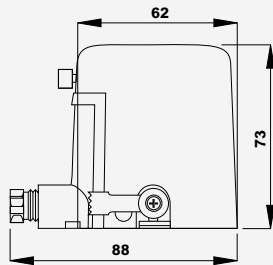
DN	A	B	C
3/4"	90	78	25
1"	100	78	25

### 561T

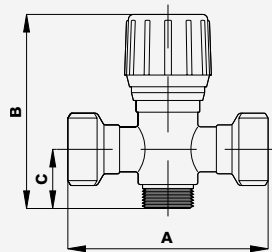


DN	A	B	C
3/4"	90	130	50
1"	100	140	60

### 580T

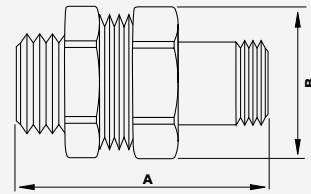


### 566T



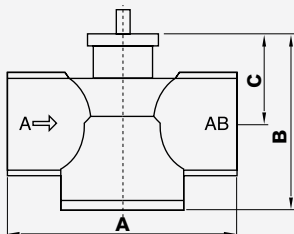
DN	A	B	C
3/4"	90	100	34
1"	100	104	34

### 567T



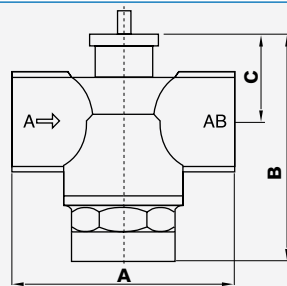
DN	A	B
3/4"	66	37
1"	77	46

### VU02



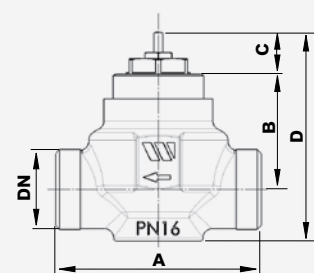
DN	A	B	C
3/4"	78	61	30
1"FF	83	61	30

### VU3



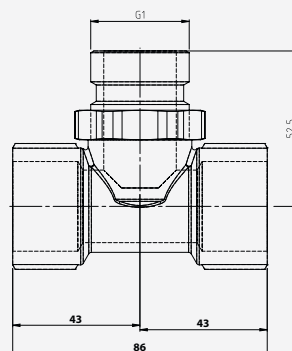
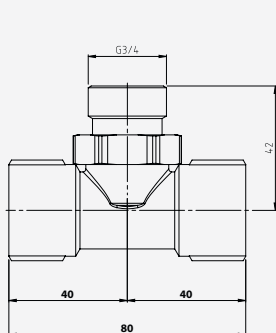
DN	A	B	C
3/4"FF	78	77	30
1"FF	83	77	30

### KV4-2 VÍAS

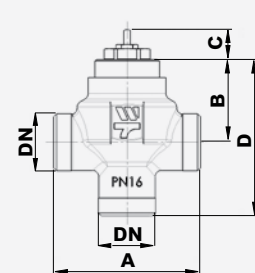


DN	A	B	C	D
3/4"	68	38	13.7	69

### VU4



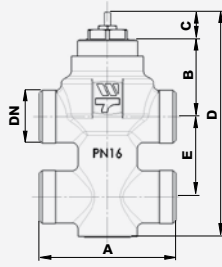
### KV4-3 VÍAS



DN	A	B	C	D
3/4"	68	38	13.7	86

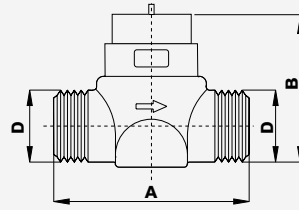
## Dimensiones

### KV4-4 VÍAS



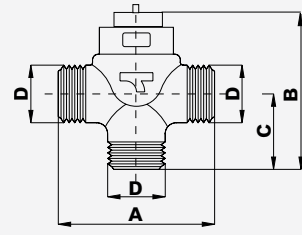
DN	A	B	C	D	E
3/4"	68	38	13.7	112	40

### 2131



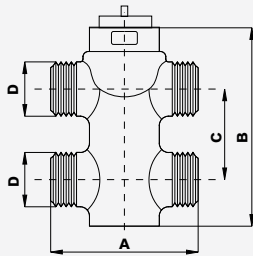
DN	A	B
1/2"	52	43
3/4"	56	43
1"	83	70

### 3131



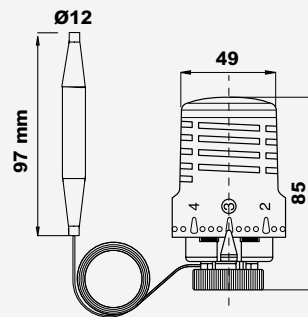
DN	A	B	C
1/2"	52	56	25
3/4"	56	58	34
1"	82	93	41

### 4131

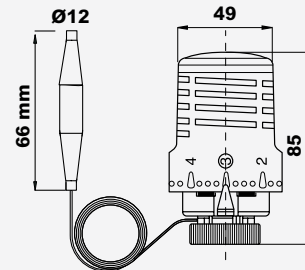


DN	A	B	C
1/2"	52	83	35
3/4"	56	96	50

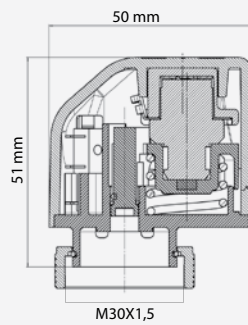
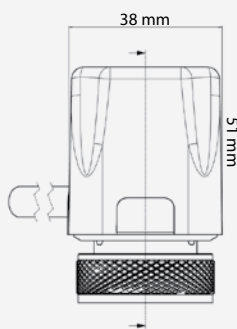
### 148SD2050



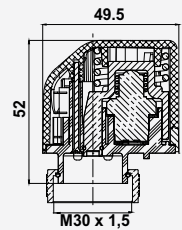
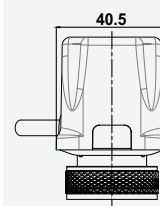
### 148SD2070



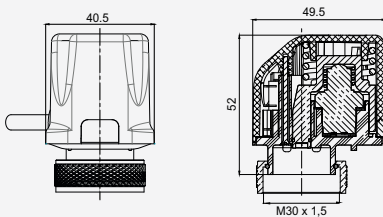
### 22C



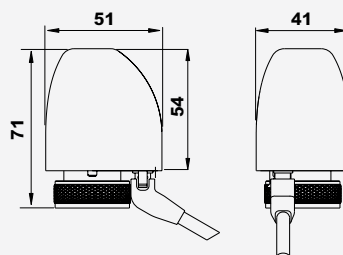
### 22CX



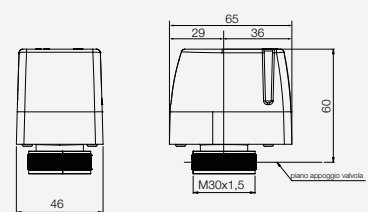
### 22CX5



### 26LC

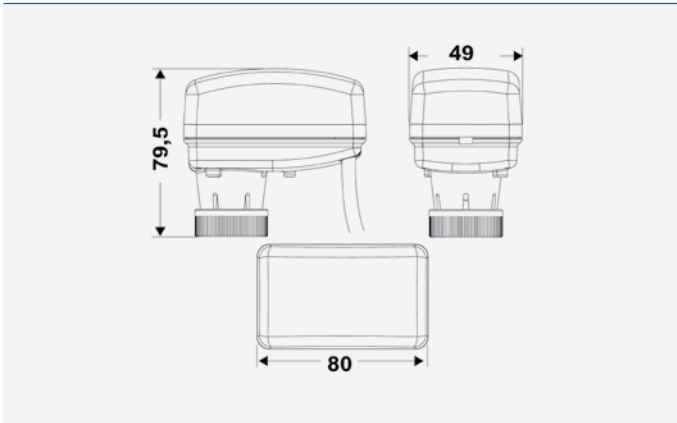


### EMUWE

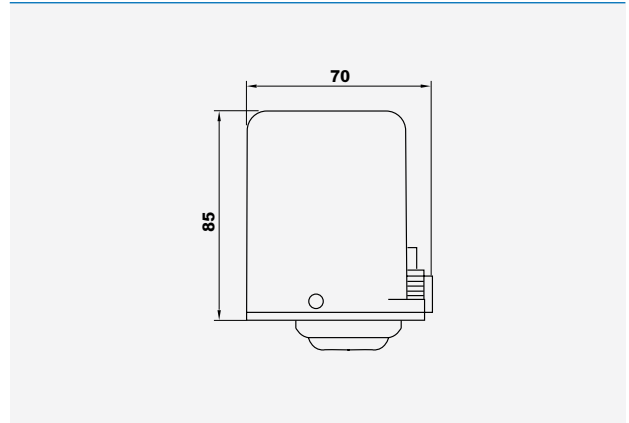


## Dimensiones

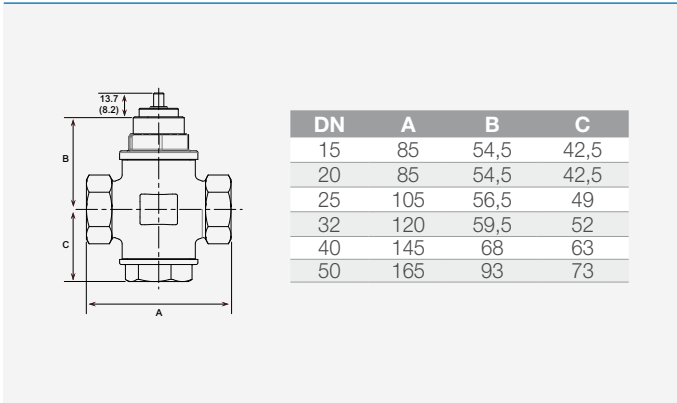
### EMUJC



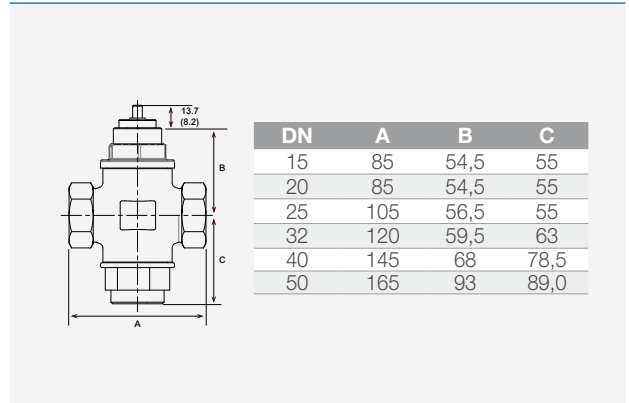
### ETE



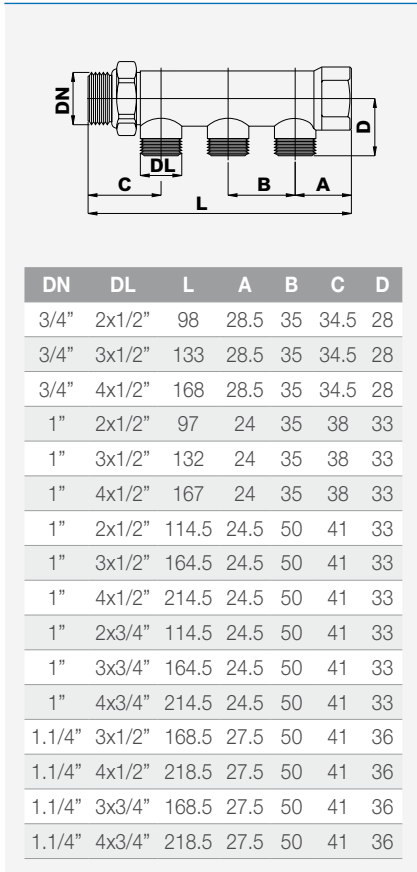
### V2BMLN



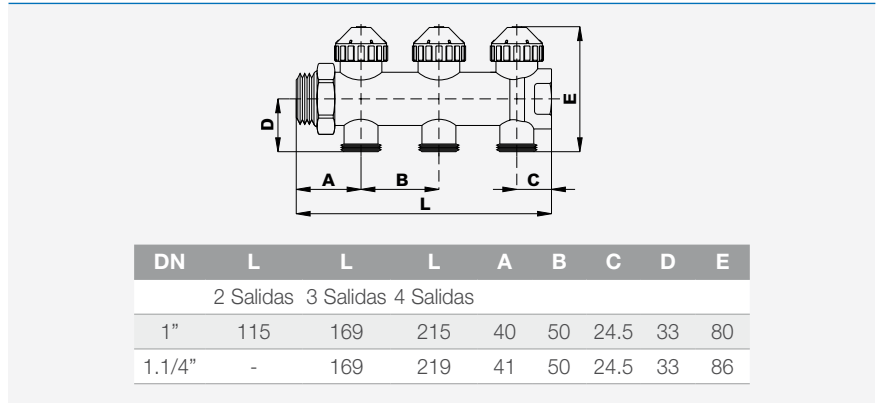
### V3BMLN



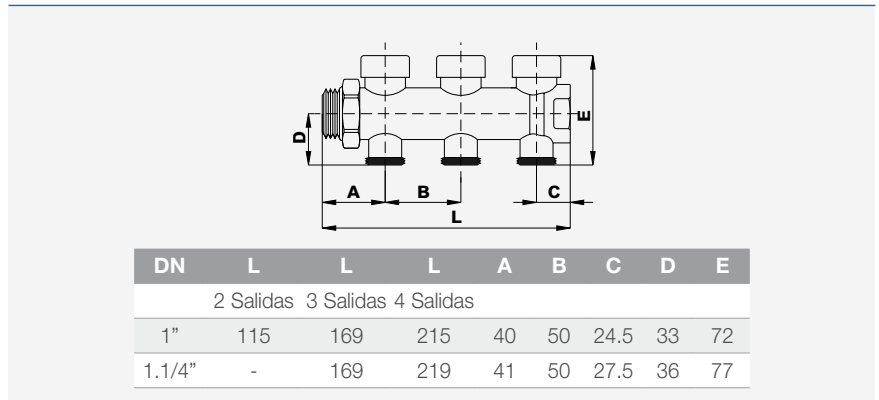
### 805M



### 822MM

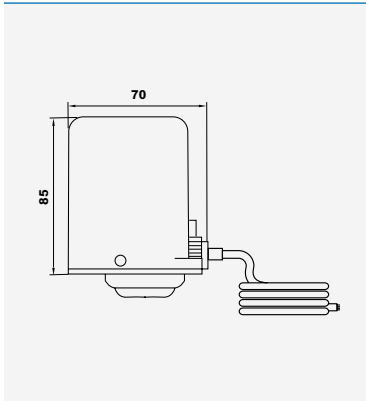


### 822MR

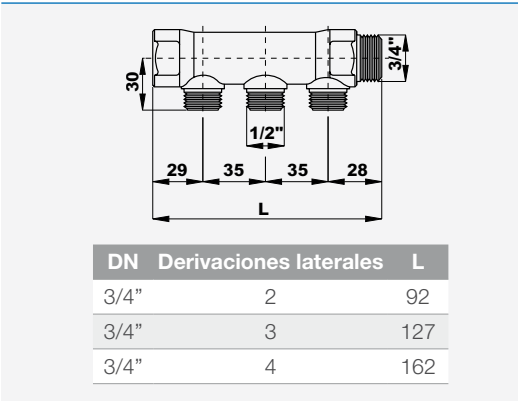


## Dimensiones

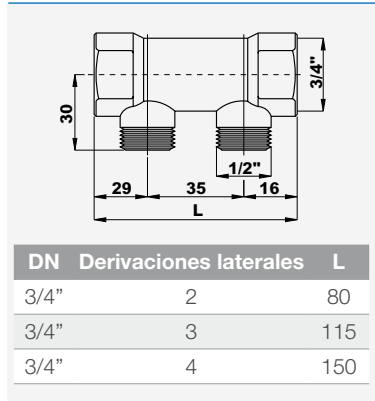
### ETM



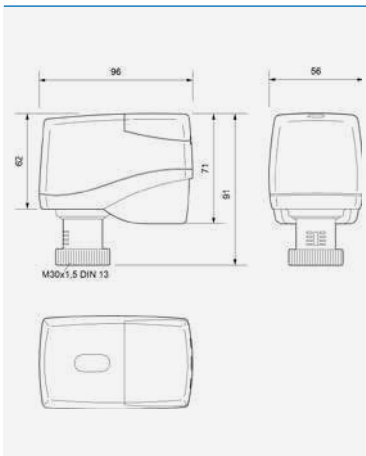
### E807M



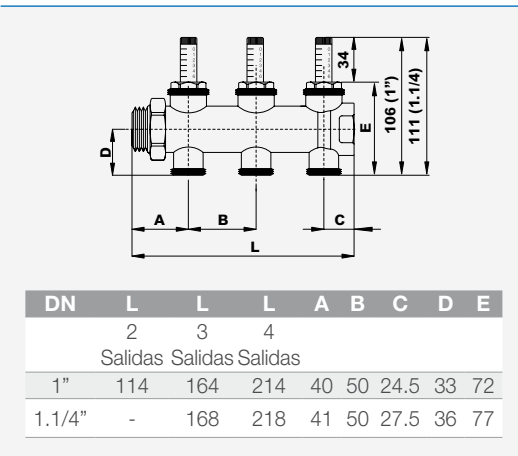
### 807M



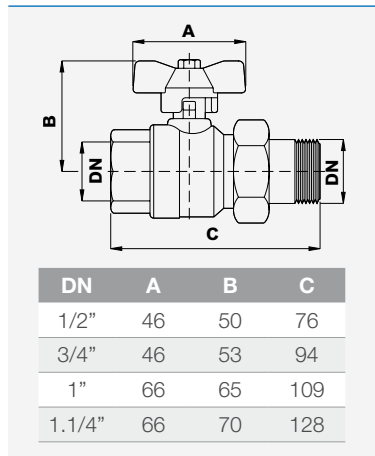
### EMUK



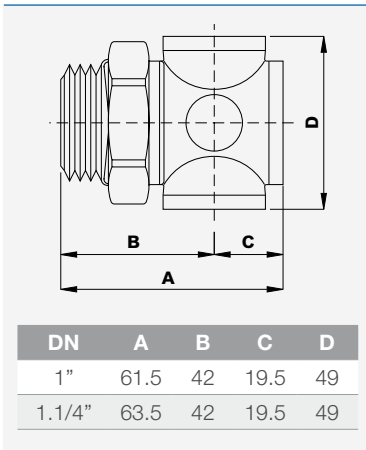
### FLMR/FL



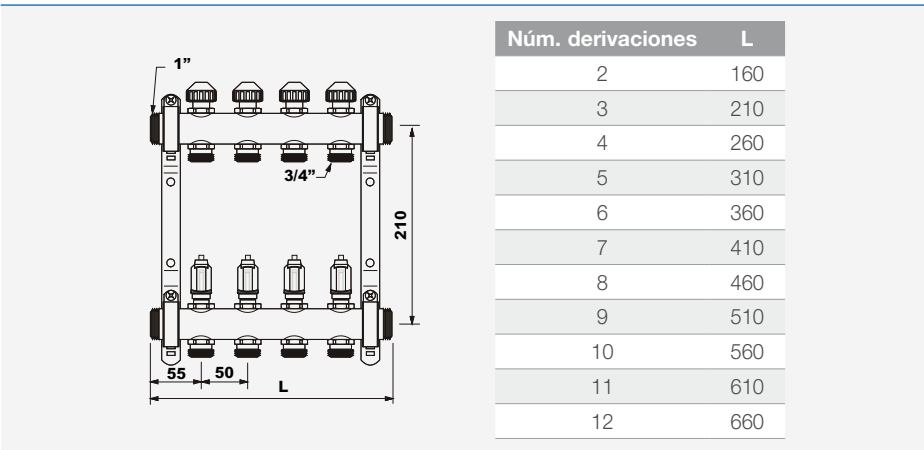
### 210



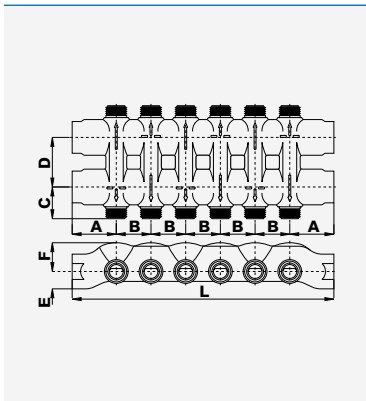
### 823MT



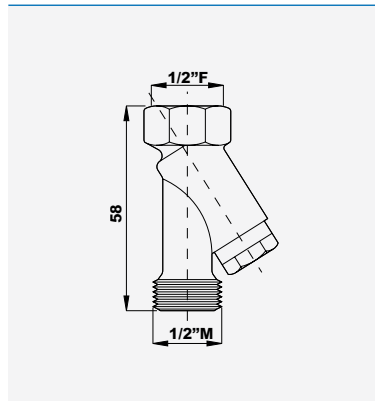
### HKV 2013-VA / HKV 2013A-AFC



### 825M

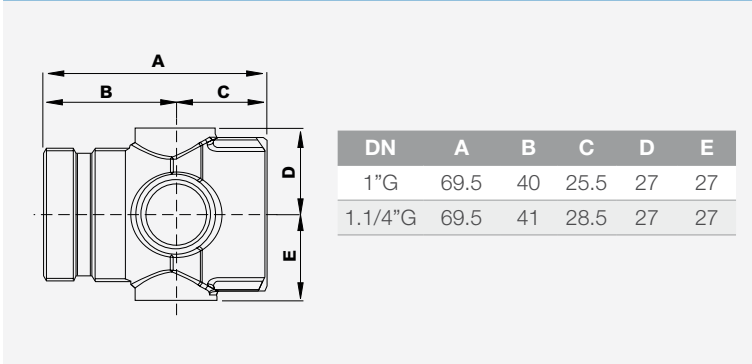


### 209

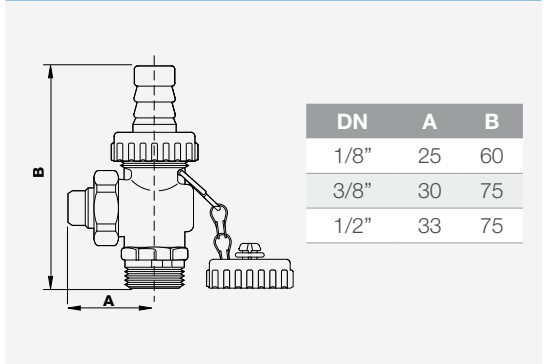


## Dimensiones

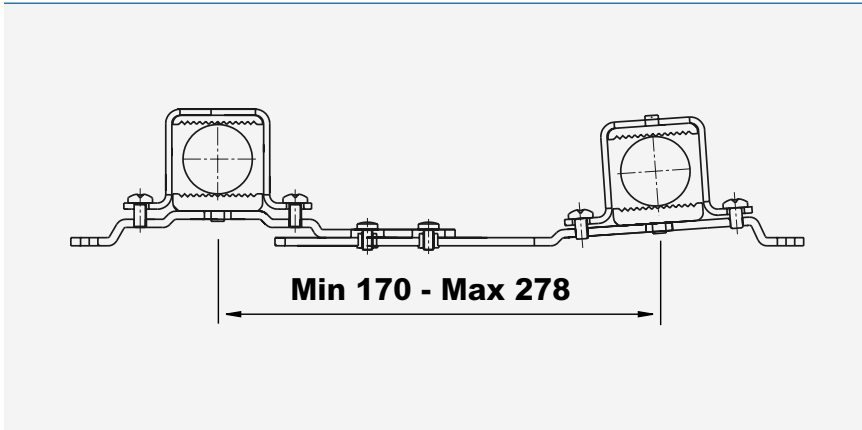
### 823MP



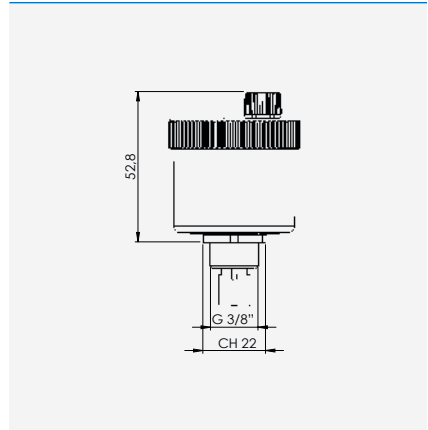
### 290



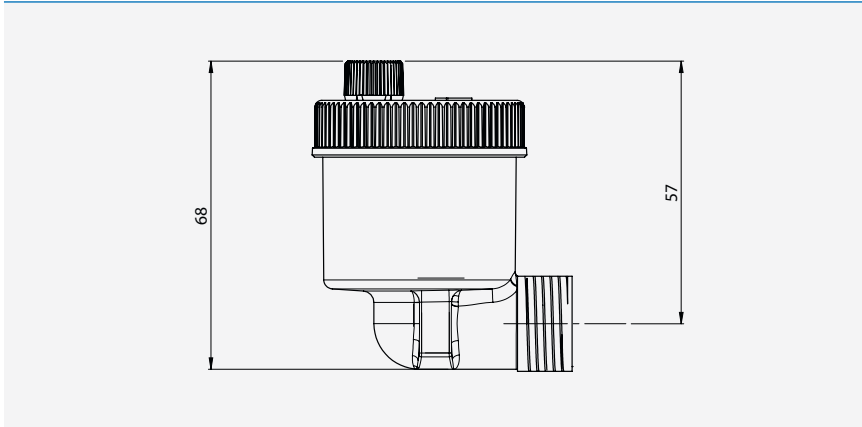
### 840MR



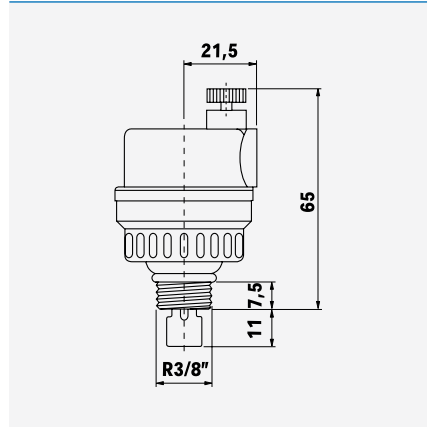
### INT-INT/R DUO-DUO/R



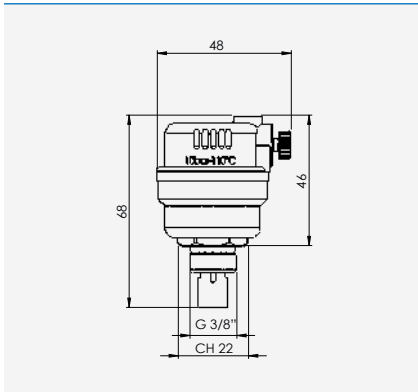
### INT/AV15



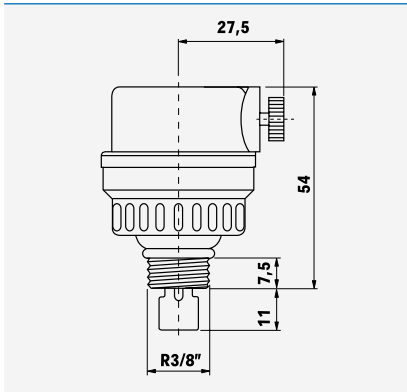
### MKV



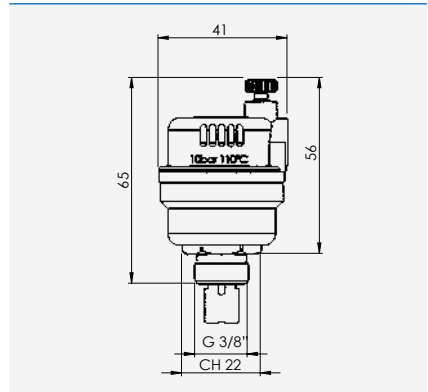
### MHV-MHV/R



### MKL



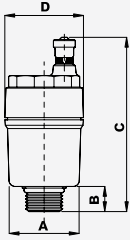
### MHL





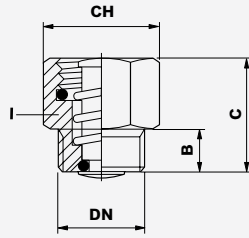
## Dimensiones

### 2161C



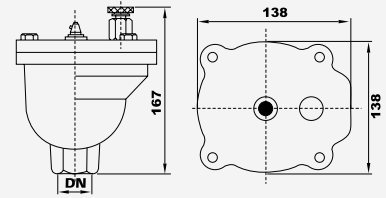
DN	A	B	C	D
3/8"	30	10	77	36
1/2"	30	10	77	36
3/4"	32	12	79	36
1"	37	12	79	36

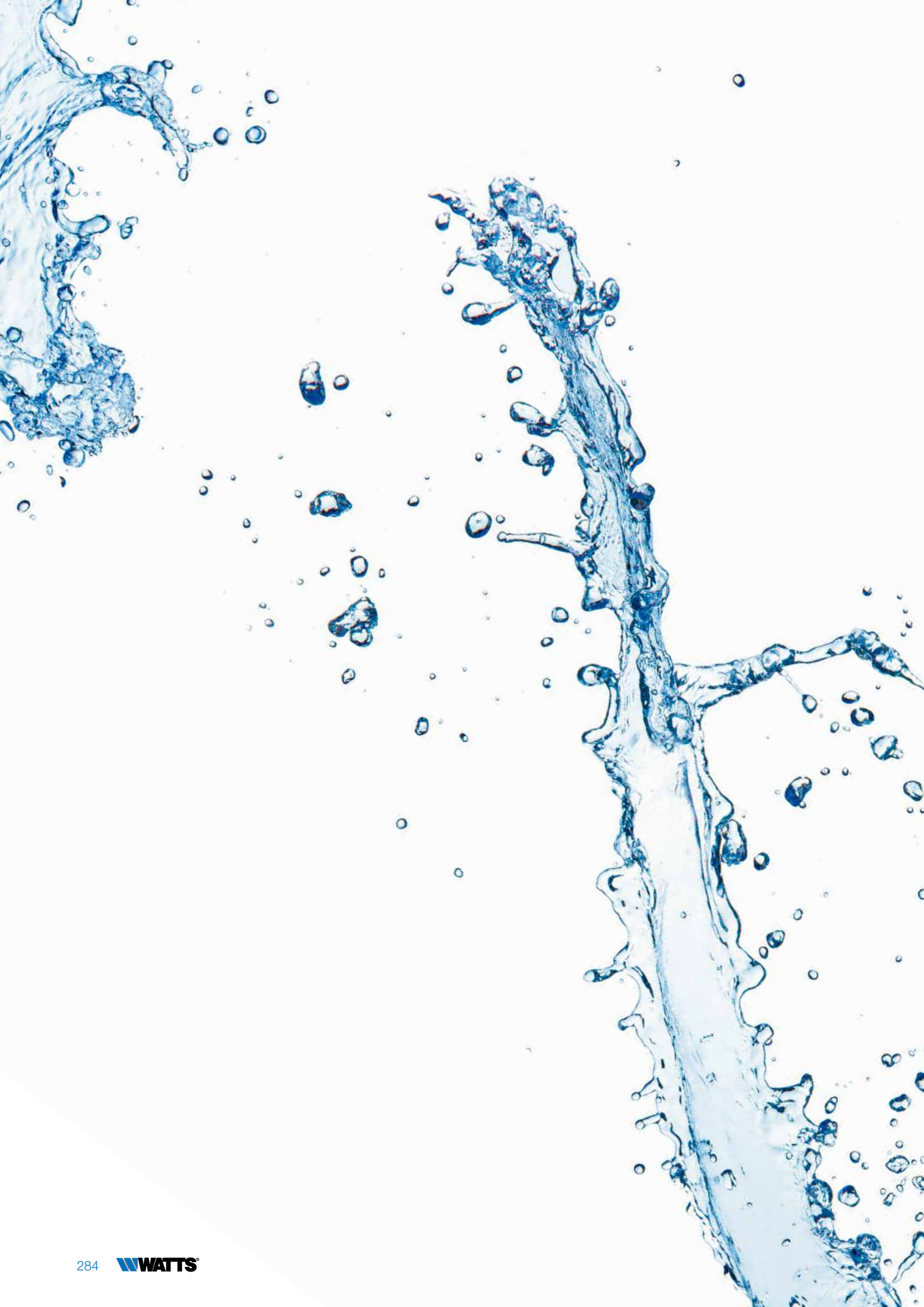
### RIA



DN	B	C	CH
3/8"	8	11	19
1/2"	8	11	24

### MXV





## Capítulo 9

### Válvulas y accesorios para radiadores

**WATTS®**



#### TRV - Válvula termostática

Es fácil de prerregular  
Es rápida de instalar  
Es ideal para trabajar con flujo inverso

## Capítulo 9

# VÁLVULAS Y ACCESORIOS PARA RADIADORES

## Válvulas termostaticables y detentores TRV, en escuadra, acoplamiento en cobre/plástico

### 1378TRV



Válvula termostaticable niquelada. Cuenta con cuerpo en escuadra, acoplamiento para tubo de cobre o de plástico de 1/2" macho, racor cilíndrico con junta tórica y rueda de ajuste en ABS con varilla móvil. Puede conectarse con los cabezales termostáticos de las Series 148 y 148A, con el actuador termostático electrónico de la Serie BT-TH02 RF y con los actuadores electrotérmicos de las Series 22C, 22CX, 22CX5 y 26LC.

Código	DN Cuerpo	DN Tubo	Kvs	Cant.	PVP/€
<b>1378TRV38</b>	3/8"	1/2"	1,35	10	14,30
<b>1378TRV38-12</b>	3/8"	1/2"	1,35	10	12,60
<b>1378TRV38-24</b>	3/8"	M24 X 1,5	1,35	10	12,60
<b>1378TRV12</b>	1/2"	1/2"	1,42	10	16,40
<b>1378TRV12-12</b>	1/2"	1/2"	1,42	10	14,40
<b>1378TRV12-24</b>	1/2"	M24 X 1,5	1,42	10	14,40

Para las dimensiones véase la pág.306

### 1388TRV



Válvula termostaticable niquelada con prerregulación. Cuenta con cuerpo en escuadra, acoplamiento para tubo de cobre o de plástico de 1/2" macho, racor cilíndrico con junta tórica y rueda de ajuste en ABS con varilla móvil. Puede conectarse con los cabezales termostáticos de las Series 148 y 148A, con el actuador termostático electrónico de la Serie BT-TH02 RF y con los actuadores electrotérmicos de las Series 22C, 22CX, 22CX5 y 26LC.

Código	DN Cuerpo	DN Tubo	Kvs	Cant.	PVP/€
<b>1388TRV38</b>	3/8"	1/2"	1,25	10	18,40
<b>1388TRV38-12</b>	3/8"	1/2"	1,25	10	16,20
<b>1388TRV38-24</b>	3/8"	M24 X 1,5	1,25	10	16,20
<b>1388TRV12</b>	1/2"	1/2"	1,32	10	21,10
<b>1388TRV12-12</b>	1/2"	1/2"	1,32	10	18,60
<b>1388TRV12-24</b>	1/2"	M24 X 1,5	1,32	10	18,60

Para las dimensiones véase la pág.306

### 1395TRV



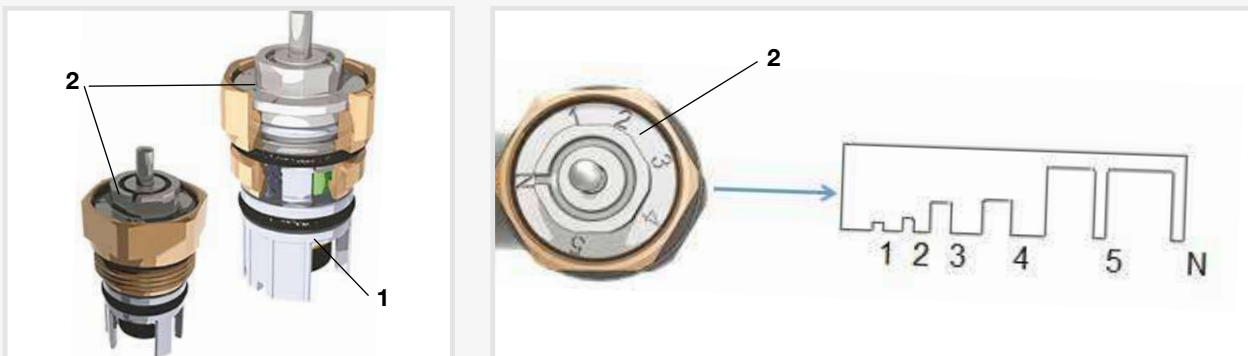
Detentor micrométrico niquelado. Cuenta con cuerpo en escuadra, acoplamiento para tubo de cobre o de plástico de 1/2" macho, racor cilíndrico pre-equipado con junta tórica y capuchón en ABS.

Código	DN Cuerpo	DN Tubo	Kvs	Cant.	PVP/€
<b>1395TRV38</b>	3/8"	1/2"	1,50	10	11,20
<b>1395TRV38-12</b>	3/8"	1/2"	1,50	10	9,90
<b>1395TRV38-24</b>	3/8"	M24 X 1,5	1,50	10	9,90
<b>1395TRV12</b>	1/2"	1/2"	1,50	10	12,70
<b>1395TRV12-12</b>	1/2"	1/2"	1,50	10	11,20
<b>1395TRV12-24</b>	1/2"	M24 X 1,5	1,50	10	11,20

Para las dimensiones véase la pág.306

**NOTA TÉCNICA - VÁLVULAS TRV**

Las válvulas termostaticables de la Serie TRV pueden controlar los eventuales desequilibrios en los circuitos determinando el caudal máximo. El dispositivo de prerregulación limita el caudal mediante los esporádicos desequilibrios en los circuitos (1). Retire la rueda de ajuste manual para actuar sobre el casquillo de prerregulación numerado (2). La prerregulación queda memorizada manteniendo el equilibrio de una forma permanente.



**Válvulas termostaticables y detentores TRV, rectos, acoplamiento en cobre/plástico**

**1379TRV**



Válvula termostaticable niquelada. Cuenta con: cuerpo recto, acoplamiento para tubo de cobre o de plástico de 1/2" macho, racor cilíndrico con junta tórica y rueda de ajuste en ABS con varilla móvil. Puede conectarse con los cabezales termostáticos de las series 148 y 148A, con el actuador termostático electrónico de la Serie BT-TH02 RF y con los actuadores electrotérmicos de las Series 22C, 22CX, 22CX5 y 26LC.

Código	DN Cuerpo	DN Tubo	Kvs	Cant.	PVP/€
<b>1379TRV38</b>	3/8"	1/2"	0,95	10	16,70
<b>1379TRV38-12</b>	3/8"	1/2"	0,95	10	14,60
<b>1379TRV38-24</b>	3/8"	M24 X 1,5	0,95	10	14,60
<b>1379TRV12</b>	1/2"	1/2"	1,08	10	19,40
<b>1379TRV12-12</b>	1/2"	1/2"	1,08	10	17,00
<b>1379TRV12-24</b>	1/2"	M24 X 1,5	1,08	10	17,00

Para las dimensiones véase la pág.306

**1389TRV**



Válvula termostaticable niquelada con prerregulación. Cuenta con: cuerpo recto, acoplamiento para tubo de cobre o de plástico de 1/2" macho, racor cilíndrico con junta tórica y rueda de ajuste en ABS con varilla móvil. Puede conectarse con los cabezales termostáticos de las Series 148 y 148A, con el actuador termostático electrónico de la serie BT-TH02 RF y con los actuadores electrotérmicos de las Series 22C, 22CX, 22CX5 y 26LC.

Código	DN Cuerpo	DN Tubo	Kvs	Cant.	PVP/€
<b>1389TRV38</b>	3/8"	1/2"	0,90	10	23,70
<b>1389TRV38-12</b>	3/8"	1/2"	0,90	10	20,90
<b>1389TRV38-24</b>	3/8"	M24 X 1,5	0,90	10	20,90
<b>1389TRV12</b>	1/2"	1/2"	1,00	10	26,60
<b>1389TRV12-12</b>	1/2"	1/2"	1,00	10	23,40
<b>1389TRV12-24</b>	1/2"	M24 X 1,5	1,00	10	23,40

Para las dimensiones véase la pág.306

**1396TRV**



Detentor micrométrico niquelado. Cuenta con: cuerpo recto, acoplamiento para tubo de cobre o de plástico de 1/2" macho, racor cilíndrico con junta tórica y capuchón en ABS.

Código	DN Cuerpo	DN Tubo	Kvs	Cant.	PVP/€
<b>1396TRV38</b>	3/8"	1/2"	1,00	10	12,30
<b>1396TRV38-12</b>	3/8"	1/2"	1,00	10	10,80
<b>1396TRV38-24</b>	3/8"	M24 X 1,5	1,00	10	10,80
<b>1396TRV12</b>	1/2"	1/2"	1,10	10	14,10
<b>1396TRV12-12</b>	1/2"	1/2"	1,10	10	12,40
<b>1396TRV12-24</b>	1/2"	M24 X 1,5	1,10	10	12,40

Para las dimensiones véase la pág.306



## Válvulas termostatizables y detentores TRV, en escuadra, acoplamiento en hierro-EN215

### 378TRV



Válvula termostatizable niquelada. Cuenta con: cuerpo en escuadra, acoplamiento para tubo en hierro, racor cilíndrico con junta tórica y rueda de ajuste en ABS con varilla móvil. Puede conectarse con los cabezales termostáticos de las series 148 y 148A, con el actuador termostático electrónico de la Serie BT-TH02 RF y con los actuadores electrotérmicos de las Series 22C, 22CX, 22CX5 y 26LC.

Código	DN Cuerpo	DN Tubo	Kvs	Cant.	PVP/€
<b>378TRV38</b>	3/8"	3/8"	1,30	10	14,40
<b>378TRV12</b>	1/2"	1/2"	1,40	10	17,30
<b>378TRV34</b>	3/4"	3/4"	1,45	10	28,40

Para las dimensiones véase la pág.306

### 388TRV



Válvula termostatizable niquelada con prerregulación. Cuenta con: cuerpo en escuadra, acoplamiento para tubo en hierro, racor cilíndrico con junta tórica y rueda de ajuste en ABS con varilla móvil. Puede conectarse con los cabezales termostáticos de las series 148 y 148A, con el actuador termostático electrónico de la Serie BT-TH02 RF y con los actuadores electrotérmicos de las Series 22C, 22CX, 22CX5 y 26LC.

Código	DN Cuerpo	DN Tubo	Kvs	Cant.	PVP/€
<b>388TRV38</b>	3/8"	3/8"	1,30	10	18,20
<b>388TRV12</b>	1/2"	1/2"	1,40	10	20,20
<b>388TRV34</b>	3/4"	3/4"	1,45	10	36,30

Para las dimensiones véase la pág.306

### 395TRV



Detentor micrométrico niquelado. Cuenta con: cuerpo en escuadra, acoplamiento para tubo en hierro, racor cilíndrico con junta tórica y capuchón en ABS.

Código	DN Cuerpo	DN Tubo	Kvs	Cant.	PVP/€
<b>395TRV38</b>	3/8"	3/8"	1,35	10	11,20
<b>395TRV12</b>	1/2"	1/2"	1,45	10	12,60
<b>395TRV34</b>	3/4"	3/4"	1,55	10	23,70

Para las dimensiones véase la pág.306

## Válvulas termostatizables y detentores TRV, rectos, acoplamiento en hierro-EN215

### 379TRV



Válvula termostatizable niquelada. Cuenta con: cuerpo recto, acoplamiento para tubo en hierro, racor cilíndrico con junta tórica y rueda de ajuste en ABS con varilla móvil. Puede conectarse con los cabezales termostáticos de las series 148 y 148A, con el actuador termostático electrónico de la Serie BT-TH02 RF y con los cabezales electrotérmicos de las series 22C, 22CX, 22CX5 y 26LC.

Código	DN Cuerpo	DN Tubo	Kvs	Cant.	PVP/€
<b>379TRV38</b>	3/8"	3/8"	1,00	10	16,20
<b>379TRV12</b>	1/2"	1/2"	1,10	10	19,40
<b>379TRV34</b>	3/4"	3/4"	1,15	10	30,50

Para las dimensiones véase la pág.306

**389TRV**

Válvula termostatizable niquelada con prerregulación. Cuenta con: cuerpo recto, acoplamiento para tubo en hierro, racor cilíndrico con junta tórica y rueda de ajuste en ABS con varilla móvil. Puede conectarse con los cabezales termostáticos de las series 148 y 148A, con el actuador termostático electrónico de la Serie BT-TH02 RF y con los actuadores electrotérmicos de las Series 22C, 22CX, 22CX5 y 26LC.

Código	DN Cuerpo	DN Tubo	Kvs	Cant.	PVP/€
<b>389TRV38</b>	3/8"	3/8"	1,00	10	22,50
<b>389TRV12</b>	1/2"	1/2"	1,10	10	25,60
<b>389TRV34</b>	3/4"	3/4"	1,15	10	36,80

Para las dimensiones véase la pág.306

**396TRV**

Detentor micrométrico niquelado. Cuenta con: cuerpo recto, acoplamiento para tubo en hierro, racor cilíndrico con junta tórica y capuchón en ABS.

Código	DN Cuerpo	DN Tubo	Kvs	Cant.	PVP/€
<b>396TRV38</b>	3/8"	3/8"	1,05	10	13,20
<b>396TRV12</b>	1/2"	1/2"	1,15	10	15,80
<b>396TRV34</b>	3/4"	3/4"	1,25	10	24,60

Para las dimensiones véase la pág.306

## Válvulas termostatizables y detentores, en escuadra, acoplamiento en cobre/plástico

**1178UM**

Válvula termostatizable niquelada. Cuenta con cuerpo en escuadra, acoplamiento para tubo de cobre o de plástico/multicapa de 1/2" macho, racor cilíndrico con junta tórica y rueda de ajuste en ABS con varilla móvil. Puede conectarse con los cabezales termostáticos de las series 148 y 148A, con el actuador termostático electrónico de la Serie BT-TH02 RF y con los actuadores electrotérmicos de las Series 22C, 22CX, 22CX5 y 26LC.

Código	DN Cuerpo	DN Tubo	Kvs	Cant.	PVP/€
<b>1178UMSN38X</b>	3/8"	1/2"	2,6	10	15,00
<b>1178UMSN12</b>	1/2"	1/2"	2,6	10	17,30

Para las dimensiones véase la pág.303

**1188UM**

Válvula termostatizable niquelada con dispositivo de prerregulación de 9 posiciones de referencia. Cuenta con cuerpo en escuadra, acoplamiento para tubo de cobre o de plástico/multicapa de 1/2" macho, racor cilíndrico con junta tórica y rueda de ajuste en ABS con varilla fija. Puede conectarse con los cabezales termostáticos de las series 148 y 148A, con el actuador termostático electrónico de la Serie BT-TH02 RF y con los actuadores electrotérmicos de las Series 22C, 22CX, 22CX5 y 26LC.

Código	DN Cuerpo	DN Tubo	Kvs	Cant.	PVP/€
<b>1188UMSN38X</b>	3/8"	1/2"	2,6	10	19,20
<b>1188UMSN12</b>	1/2"	1/2"	2,6	10	22,10

Para las dimensiones véase la pág.303

**1195UM**

Detentor micrométrico niquelado. Cuenta con cuerpo en escuadra, acoplamiento para tubo de cobre o de plástico/multicapa de 1/2" macho, racor cilíndrico con junta tórica y capuchón en ABS.

Código	DN Cuerpo	DN Tubo	Kvs	Cant.	PVP/€
<b>1195UMSN38X</b>	3/8"	1/2"	2,1	10	11,60
<b>1195UMSN12</b>	1/2"	1/2"	2,1	10	13,20

Para las dimensiones véase la pág.303



## Válvulas termostaticables y detentores, rectos, acoplamiento en cobre/plástico

### 1179UM



Válvula termostaticable niquelada. Cuenta con: cuerpo recto, acoplamiento para tubo de cobre o de plástico/multicapa de 1/2" macho, racor cilíndrico con junta tórica y rueda de ajuste en ABS con varilla móvil. Puede conectarse con los cabezales termostáticos de las series 148 y 148A, con el actuador termostático electrónico de la Serie BT-TH02 RF y con los actuadores electrotérmicos de las Series 22C, 22CX, 22CX5 y 26LC.

Código	DN Cuerpo	DN Tubo	Kvs	Cant.	PVP/€
<b>1179UMSN38X</b>	3/8"	1/2"	1,8	10	17,30
<b>1179UMSN12</b>	1/2"	1/2"	1,8	10	20,20

Para las dimensiones véase la pág.303

### 1189UM



Válvula termostaticable niquelada con dispositivo de prerregulación de 9 posiciones de referencia. Cuenta con: cuerpo recto, acoplamiento para tubo de cobre o de plástico/multicapa de 1/2" macho, racor cilíndrico con junta tórica y rueda de ajuste en ABS con varilla fija. Puede conectarse con los cabezales termostáticos de las series 148 y 148A, con el actuador termostático electrónico de la Serie BT-TH02 RF y con los actuadores electrotérmicos de las Serie 22C, 22CX, 22CX5 y 26LC.

Código	DN Cuerpo	DN Tubo	Kvs	Cant.	PVP/€
<b>1189UMSN38X</b>	3/8"	1/2"	1,8	10	24,60
<b>1189UMSN12</b>	1/2"	1/2"	1,8	10	27,70

Para las dimensiones véase la pág.303

### 1196UM



Detentor micrométrico niquelado. Cuenta con: cuerpo recto, acoplamiento para tubo de cobre o de plástico/multicapa de 1/2" macho, racor cilíndrico con junta tórica y capuchón en ABS.

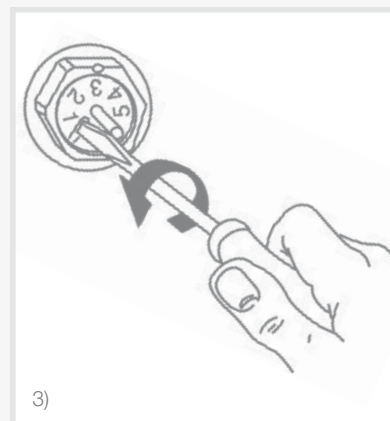
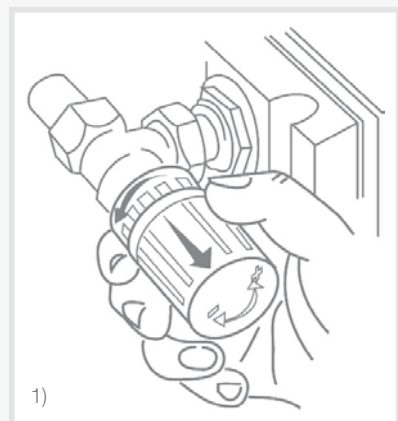
Código	DN Cuerpo	DN Tubo	Kvs	Cant.	PVP/€
<b>1196UMSN38X</b>	3/8"	1/2"	1,7	10	12,70
<b>1196UMSN12</b>	1/2"	1/2"	1,7	10	15,00

Para las dimensiones véase la pág.303

#### NOTA TÉCNICA - Instrucciones para la regulación de las válvulas

Las válvulas termostaticables de las Series 188UM-1188UM-189UM-1189UM-130UM-1130UM-131UM-1131UM se pueden regular determinando un caudal máximo preciso a fin de controlar los esporádicos desequilibrios en los circuitos. El dispositivo de prerregulación limita la carrera del obturador y cada posición de regulación se obtiene actuando sobre el casquillo ubicado debajo de la rueda de ajuste. Para las características hidráulicas de caudal y pérdida de carga, véanse los nomogramas. En cambio, la características termostáticas son las típicas de este dispositivo.

- 1) Retire la rueda de ajuste manual.
- 2) Cierre completamente el casquillo de prerregulación.
- 3) Vuelva a abrirlo hasta alcanzar la posición de regulación prevista en el diseño o selección en el diagrama específico, haciendo coincidir el número con la muesca de referencia. Vuelva a montar la rueda de ajuste.



## Válvulas termostatizables y detentores, en escuadra, acoplamiento en hierro-EN215

### 178UM



Válvula termostatizable niquelada. Cuenta con: cuerpo en escuadra, acoplamiento para tubo en hierro, racor cilíndrico con junta tórica y rueda de ajuste en ABS con varilla móvil. Puede conectarse con los cabezales termostáticos de las Series 148 y 148A, con el actuador termostático electrónico de la Serie BT-TH02 RF y con los actuadores electrotérmicos de las Series 22C, 22CX, 22CX5 y 26LC. **Cuenta con certificado Keymark.**

Código	DN Cuerpo	DN Tubo	Kvs	Cant.	PVP/€
<b>178UMSN38</b>	3/8"	3/8"	2,1	10	15,20
<b>178UMSN12</b>	1/2"	1/2"	2,6	10	17,80
<b>178UMSN34</b>	3/4"	3/4"	3,3	10	29,30

Para las dimensiones véase la pág.303

### 188UM



Válvula termostatizable niquelada con dispositivo de prerregulación de 9 posiciones de referencia. Cuenta con: cuerpo en escuadra, acoplamiento para tubo en hierro, racor cilíndrico con junta tórica y rueda de ajuste en ABS con varilla móvil. Puede conectarse con los cabezales termostáticos de las Series 148 y 148A, con el actuador termostático electrónico de la Serie BT-TH02 RF y con los actuadores electrotérmicos de las Series 22C, 22CX, 22CX5 y 26LC.

**Cuenta con certificado Keymark.**

Código	DN Cuerpo	DN Tubo	Kvs	Cant.	PVP/€
<b>188UMSN38</b>	3/8"	3/8"	2,1	10	18,60
<b>188UMSN12</b>	1/2"	1/2"	2,6	10	21,00
<b>188UMSN34</b>	3/4"	3/4"	3,3	10	38,00

Para las dimensiones véase la pág.303

### 130UM



Cuerpo niquelado. Válvula termostática en escuadra con capuchón de protección fácilmente extraíble para la instalación con los cabezales termostáticos de las Series 148 y 148A, con el actuador termostático electrónico de la Serie BT-TH02 RF y con los actuadores electrotérmicos de las Series 22C, 22CX, 22CX5 y 26LC. Cuenta con: acoplamiento para tubo en hierro, racor cilíndrico con junta tórica y dispositivo de prerregulación con siete posiciones de referencia.

**Cuenta con certificado Keymark.**

Código	DN Cuerpo	DN Tubo	Kvs	Cant.	PVP/€
<b>130UMSN38</b>	3/8"	3/8"	2,1	10	20,20
<b>130UMSN12</b>	1/2"	1/2"	2,6	10	24,30
<b>130UMSN34</b>	3/4"	3/4"	3,3	10	33,00

Para las dimensiones véase la pág.303

### 130SN



Cuerpo niquelado. Válvula termostática en escuadra con capuchón de protección fácilmente extraíble para la instalación con los cabezales termostáticos de las Series 148 y 148A, con el actuador termostático electrónico de la Serie BT-TH02 RF y con los actuadores electrotérmicos de las Series 22C, 22CX, 22CX5 y 26LC. Cuenta con: dispositivo de prerregulación con nueve posiciones de referencia. Acoplamiento para tubo en hierro y racor moldeado para facilitar las operaciones de conexión (es compatible con la rueda de ajuste de las válvulas termostatizables de la Serie RV178).

Código	DN Cuerpo	DN Tubo	Kvs	Cant.	PVP/€
<b>130SN1</b>	1"	1"	3,3	1	46,80

Para las dimensiones véase la pág.303

## 195UM



Detentor micrométrico niquelado. Cuenta con: cuerpo en escuadra, acoplamiento para tubo en hierro, racor cilíndrico con junta tórica y capuchón en ABS.

Código	DN Cuerpo	DN Tubo	Kvs	Cant.	PVP/€
<b>195UMSN38</b>	3/8"	3/8"	1,9	10	11,60
<b>195UMSN12</b>	1/2"	1/2"	2,1	10	13,10
<b>195UMSN34</b>	3/4"	3/4"	5,0	10	24,60

Para las dimensiones véase la pág.303

## 195S



Detentor micrométrico niquelado. Cuenta con: cuerpo en escuadra, acoplamiento para tubo en hierro, racor cónico moldeado para facilitar las operaciones de conexión y capuchón en ABS.

Código	DN Cuerpo	DN Tubo	Kvs	Cant.	PVP/€
<b>195SN1</b>	1"	1"	8,9	1	46,30

Para las dimensiones véase la pág.303

## Válvulas termostaticables y detentores, rectos, acoplamiento en hierro-EN215

### 179UM



Válvula termostaticable niquelada. Cuenta con: cuerpo recto, acoplamiento para tubo en hierro, racor cilíndrico con junta tórica y rueda de ajuste en ABS con varilla móvil. Puede conectarse con los cabezales termostáticos de las series 148 y 148A, con el actuador termostático electrónico de la Serie BT-TH02 RF y con los actuadores electro térmicos de las Series 22C, 22CX, 22CX5 y 26LC.

**Cuenta con certificado Keymark.**

Código	DN Cuerpo	DN Tubo	Kvs	Cant.	PVP/€
<b>179UMSN38</b>	3/8"	3/8"	1,1	10	17,00
<b>179UMSN12</b>	1/2"	1/2"	1,8	10	20,60
<b>179UMSN34</b>	3/4"	3/4"	2,6	10	32,40

Para las dimensiones véase la pág.304

### 189UM



Válvula termostaticable niquelada con dispositivo de prerregulación de 9 posiciones de referencia. Cuenta con: cuerpo recto, acoplamiento para tubo en hierro y racor cilíndrico con junta tórica. Puede conectarse con los cabezales termostáticos de las Series 148 y 148A, con el actuador termostático electrónico de la Serie BT-TH02 RF y con los actuadores electro térmicos de las Series 22C, 22CX, 22CX5 y 26LC.

**Cuenta con certificado Keymark.**

Código	DN Cuerpo	DN Tubo	Kvs	Cant.	PVP/€
<b>189UMSN38</b>	3/8"	3/8"	1,1	10	23,40
<b>189UMSN12</b>	1/2"	1/2"	1,8	10	26,60
<b>189UMSN34</b>	3/4"	3/4"	2,6	10	38,00

Para las dimensiones véase la pág.304

**131UM**

Válvula termostática niquelada con capuchón de protección fácilmente extraíble para la instalación con los cabezales termostáticos de las Series 148 y 148A, con el actuador termostático electrónico de la serie BT-TH02 RF y con los actuadores electrotérmicos de las Series 22C, 22CX, 22CX5 y 26LC. Cuenta con: cuerpo recto, acoplamiento para tubo en hierro, racor cilíndrico con junta tórica y dispositivo de prerregulación con siete posiciones de referencia.

**Cuenta con certificado Keymark.**

Código	DN Cuerpo	DN Tubo	Kvs	Cant.	PVP/€
<b>131UMSN38</b>	3/8"	3/8"	1,1	10	24,30
<b>131UMSN12</b>	1/2"	1/2"	1,8	10	26,90
<b>131UMSN34</b>	3/4"	3/4"	2,6	10	39,20

Para las dimensiones véase la pág.304

**196UM**

Detentor micrométrico niquelado. Cuenta con: cuerpo recto, acoplamiento para tubo en hierro, racor cilíndrico con junta tórica y capuchón en ABS.

Código	DN Cuerpo	DN Tubo	Kvs	Cant.	PVP/€
<b>196UMSN38</b>	3/8"	3/8"	1,1	10	13,60
<b>196UMSN12</b>	1/2"	1/2"	1,7	10	16,70
<b>196UMSN34</b>	3/4"	3/4"	3,5	10	25,70

Para las dimensiones véase la pág.306

**Válvulas termostatizables con cuerpo invertido****134M**

Cuerpo invertido niquelado en escuadra. Válvula termostática con capuchón de protección fácilmente extraíble para la instalación con los cabezales termostáticos de las Series 148 y 148A, con el actuador termostático electrónico de la serie BT-TH02 RF y con los actuadores electrotérmicos de las Series 22C, 22CX, 22CX5 y 26LC. Cuenta con: acoplamiento para tubo en hierro, racor cilíndrico con junta tórica y dispositivo de prerregulación con nueve posiciones de referencia.

Código	DN Cuerpo	DN Tubo	Kvs	Cant.	PVP/€
<b>134M12</b>	1/2"	1/2"	1,4	10	27,50

Para las dimensiones véase la pág.304

**1134M**

Cuerpo invertido niquelado en escuadra. Válvula termostática con capuchón de protección fácilmente extraíble para la instalación con los cabezales termostáticos de las Series 148 y 148A, con el actuador termostático electrónico de la serie BT-TH02 RF y con los actuadores electrotérmicos de las series 22C, 22CX, 22CX5 y 26LC. Cuenta con: acoplamiento para tubo de cobre o de plástico/multicapa de 1/2" macho, racor cilíndrico con junta tórica y dispositivo de prerregulación con nueve posiciones de referencia.

Código	DN Cuerpo	DN Tubo	Kvs	Cant.	PVP/€
<b>1134M12</b>	1/2"	1/2"	1,4	10	29,80

Para las dimensiones véase la pág.304

## Válvulas termostatizables de 4 vías para instalaciones bitubo y monotubo

### 120B



Válvula termostatizable niquelada de 4 vías para instalaciones bitubo. Cuenta con: dispositivo de prerregulación, detentor incorporado, acoplamiento para tubo de cobre o de plástico, racor cilíndrico con junta tórica y separador de flujo y rueda de ajuste en ABS. Presión diferencial (Serie 148 y 148A): 1,5 bar.

Coefficiente Kvn con banda proporcional 2K: DN 1/2" = 0,58 | DN 3/4" = 0,62.

Puede conectarse con los cabezales termostáticos de las Series 148 y 148A, con el actuador termostático electrónico de la Serie BT-TH02 RF y con los actuadores electotérmicos de las Series 22C, 22CX, 22CX5 y 26LC.

Código	DN Cuerpo	DN Tubo	Kvs	Cant.	PVP/€
<b>120B12AM12</b>	1/2"	1/2"	0,82	1	52,20
<b>120B12AM34</b>	3/4"	1/2"	0,93	1	52,20

Para las dimensiones véase la pág.305

### 102M



Válvula termostatizable niquelada de 4 vías para instalaciones monotubo con by-pass fijo. Cuenta con: dispositivo de prerregulación, detentor incorporado, acoplamiento para tubo de cobre o de plástico, racor cilíndrico con junta tórica y separador de flujo y rueda de ajuste en ABS. Presión diferencial (Serie 148 y 148A): 1,5 bar.

Coefficiente Kvn con banda proporcional 2K: DN 1/2" = 1,76 | DN 3/4" = 1,84.

Caudal al cuerpo calefactor: 50%. Puede conectarse con los cabezales termostáticos de las Series 148 y 148A, con el actuador termostático electrónico de la Serie BT-TH02 RF y con los actuadores electotérmicos de las Series 22C, 22CX, 22CX5 y 26LC.

Código	DN Cuerpo	DN Tubo	Kvs	Cant.	PVP/€
<b>102M12AM12</b>	1/2"	1/2"	2	1	52,20
<b>102M12AM34</b>	3/4"	1/2"	2,15	1	52,20
<b>102M24AM12</b>	1/2"	1/2"S	2	1	52,20
<b>102M24AM34</b>	3/4"	1/2"S	2,15	1	52,20
<b>102M24AM12-24</b>	1/2"	M24 X 1,5	2,00	1	46,00
<b>102M24AM34-24</b>	3/4"	M24 X 1,5	2,15	1	46,00

Para las dimensiones véase la pág.305

#### NOTA TÉCNICA - Ayuda para la selección de la válvula con un solo acoplamiento

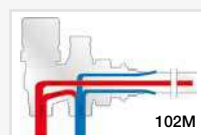
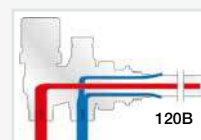
Las válvulas con un solo acoplamiento cumplen, en una sola pieza, las diferentes funciones de la válvula y del detentor. Para la función termostática, conecte la impulsión con el acoplamiento ubicado debajo del actuador.

#### Para instalaciones bitubo

Las válvulas de la Serie 120B (sin by-pass) permiten realizar instalaciones bitubo de calefacción donde, por razones estéticas o de montaje, es preferible mantener un solo punto de acoplamiento (en la parte inferior) con el radiador reduciendo las obras de albañilería y facilitando la colocación.

#### Para instalaciones monotubo

La válvula de la Serie 102M permite dividir el caudal de agua, calculado para todo el circuito, en dos partes: una destinada al intercambio de calor y la otra directa hacia el siguiente radiador. Este by-pass siempre abierto facilita la circulación constante del fluido caloportador, incluso cuando la válvula está cerrada.



## Válvulas manuales monotubo

### 119SX



Válvula niquelada de 4 vías para instalaciones monotubo. Cuenta con: acoplamiento para tubo de cobre o de plástico y racor cilíndrico con separador de flujo.

Caudal al cuerpo calefactor: 100% Se suministra con rueda de ajuste en ABS.

Código	DN Cuerpo	DN Tubo	Kvs	Cant.	PVP/€
<b>119S1212X</b>	1/2"	1/2"	1,6	1	39,90
<b>119S3412X</b>	3/4"	1/2"	2	1	39,90
<b>119SS1212SX</b>	1/2"	1/2"S	1,6	1	38,80
<b>119SS3412SX</b>	3/4"	1/2"S	2	1	38,80
<b>119SS12M24X</b>	1/2"	M24 X 1,5	1,6	1	35,10
<b>119SS34M24X</b>	3/4"	M24 X 1,5	2,00	1	35,10

Para las dimensiones véase la pág.304

## Cabezales termostáticos

### 148A



Cabezal termostático con elemento sensible líquido. Cuenta con: dispositivo de limitación y bloqueo de la temperatura y rueda de ajuste en ABS. Posición antihielo: 8°C. Puede intercambiarse con el actuador de la Serie 148. El suministro incluye el anillo TRV-G para las válvulas de la Serie TRV. **Cuenta con certificación UNI EN 215 y certificación TELL clase A.**

Código	Presión max	Escala graduada	Regulación	Cant.	PVP/€
<b>148A</b>	1,5 bar	0-5	0-28°C	1	29,30

Para las dimensiones véase la pág.304

#### NOTA TÉCNICA - Certificación UNI EN 215 y TELL:

La introducción de un sistema de clasificación europeo **TELL (Etiquetado de eficiencia energética)** sobre la eficiencia energética de las válvulas permite comprender inmediatamente el uso de productos de categoría superior. Los cabezales termostáticos Watts de las Series 148 y 148A cuentan con la certificación TELL con **clase de eficiencia A.**

#### Los criterios para la asignación de la certificación TELL son los siguientes:

- temperatura del agua;
- histéresis;
- tiempo de respuesta al variar la temperatura;
- presión diferencial.

Para los detalles del esquema de clasificación, véase la página web [www.tell-online.eu](http://www.tell-online.eu).

**Certificación UNI EN 215 y TELL: Pruebas de homologación con válvula Serie 130,178,179,188.**

**Certificación TELL: Pruebas de homologación con válvula Serie 130D.**

### 148



Cabezal termostático con elemento sensible líquido. Cuenta con: dispositivo de limitación y bloqueo de la temperatura y rueda de ajuste en ABS. Posición antihielo: 8°C.

**Cuenta con certificación UNI EN 215 y certificación TELL clase A.**

Código	Presión max	Escala graduada	Regulación	Cant.	PVP/€
<b>148</b>	1,5 bar	0-5	0-28°C	1	30,80

Para las dimensiones véase la pág.304

### 147



Cabezal termostático cromado con elemento sensible líquido. Cuenta con: dispositivo de limitación y bloqueo de la temperatura y rueda de ajuste en ABS. Posición antihielo: 8°C.

**Cuenta con certificación UNI EN 215 con válvulas Series 130, 178, 179, 188 y certificación TELL clase A (con válvula 130D).**

Código	Presión max	Escala graduada	Regulación	Cant.	PVP/€
<b>147CR</b>	1,5 bar	0-5	0-28°C	1	35,20

Para las dimensiones véase la pág.304

### 148SD



Cabezal termostático con sensor a distancia. Cuenta con: dispositivo de limitación y bloqueo de la temperatura y rueda de ajuste en ABS. Longitud del tubo capilar: 2 metros. Posición antihielo: 8°C. El suministro incluye el anillo TRV-G para las válvulas de la Serie TRV.

Código	Presión max	Escala graduada	Regulación	Cant.	PVP/€
<b>148SD</b>	1,5 bar	0-5	0-28°C	1	62,90

Para las dimensiones véase la pág.304



148CD



Cabezal termostático con comando a distancia. Cuenta con: dispositivo de limitación y bloqueo de la temperatura y rueda de ajuste en ABS. Longitud del tubo capilar: 2 metros. Posición antihielo: 8°C. Incluye tuerca de anillo TRV-G para válvula Serie TRV.

Código	Presión max	Escala graduada	Regulación	Cant.	PVP/€
148CD	1,0 bar	0-5	0-28°C	1	117,20

Para las dimensiones véase la pág.304

148GA



Protección contra la manipulación de los cabezales termostáticos de las Series 148 y 148A. Posibilidad de limitación y bloqueo del rango de temperatura en posición de cierre mediante remaches. Se suministra con tornillos de ajuste estándar e inviolables.

Código	Cant.	PVP/€
148GA	1	11,10

Para las dimensiones véase la pág.304

**NOTA TÉCNICA - Instrucciones rápidas para el uso de la válvula termostática**

Con una simple operación las válvulas termostaticables pueden conectarse con los cabezales termostáticos de las Series 148 y 148A. Esta transformación en válvula termostática puede realizarse incluso con la instalación en funcionamiento.

- 1) Retire la rueda de ajuste manual (Fig.1)
- 2) Gire el cabezal termostático hasta alcanzar la completa apertura (posición 5)
- 3) Acerque al cuerpo de la válvula al actuador con el indicador de referencia bien visible y rosque manualmente el casquillo niquelado hasta el tope (Fig. 2) No coloque el cabezal en posición vertical. Utilice los dos bloques de regulación posicionándolos según correspondan los valores mínimo/máximo deseados. (Fig.3).

0	8 °C	1	2	3	4	5
Cerrado	Antihielo	12 °C	16°C	20 °C	24 °C	28 °C

- Ranuras radiales**  
Alta sensibilidad en la medición de la temperatura ambiente
- Limitadores de regulación**  
Posibilidad de regular o bloquear el rango de temperatura configurado
- 5 niveles de temperatura**  
Fácil y rápida configuración de la temperatura deseada
- Casquillo roscado**  
Facilita las operaciones de instalación

Para saber cuáles son las válvulas termostaticables Watts que cuentan **certificación UNI EN 215 con válvulas Series 130, 178, 179, 188** acceda a la página web [www.wattswater.eu](http://www.wattswater.eu) donde podrá encontrar todos los datos necesarios.

Los cabezales termostáticos tienen la certificación Keymark unida solo a las válvulas Keymark. De lo contrario, los beneficios no están garantizados.

**EFICIENCIA Y AHORRO ENERGÉTICO**



## Juego de válvulas termostaticables

### TWINKIT1178



Juego de válvulas para radiador, en escuadra, DN 3/8" y 1/2" para acoplamiento con tubo de cobre o de plástico.

El embalaje contiene:

- 1 válvula termostaticable niquelada de la Serie 1178UM;
- 1 detentor micrométrico niquelado de la Serie 1195UM;
- 2 racores niquelados con junta tórica.

Código	DN Cuerpo	DN Tubo	Kvs	Cant.	PVP/€
<b>KIT1178+D38</b>	3/8"	1/2"	2,6	10	26,00
<b>KIT1178+D12</b>	1/2"	1/2"	2,6	10	29,80

### TWINKIT178



Juego de válvulas para radiador, en escuadra, DN 3/8" y 1/2" para acoplamiento con tubo de hierro.

El embalaje contiene:

- 1 válvula termostaticable niquelada de la Serie 178UM;
- 1 detentor micrométrico niquelado de la Serie 195UM;
- 2 racores niquelados con junta tórica.

Código	DN Cuerpo	DN Tubo	Kvs	Cant.	PVP/€
<b>KIT178+D38</b>	3/8"	1/2"	2,1	10	26,30
<b>KIT178+D12</b>	1/2"	1/2"	2,6	10	31,00

### KR-SR-TRV



Juego de válvulas y actuadores termostáticos para 10 radiadores compuesto por:

- 10 válvulas termostáticas niqueladas con cuerpo en escuadra y acoplamiento para tubo de cobre/plástico de la Serie 1378UM o de la Serie 1388UM con prerregulación;
- 10 detentores micrométricos niquelados de la Serie 1395UM con cuerpo en escuadra y acoplamiento para tubo de cobre/plástico;
- 10 cabezales termostáticos de la Serie 148.

Código	Ref. válvula	Preajuste	DN Cuerpo	DN Tubo	PVP/€
<b>KR38VAD-SR-TRV</b>	Serie 1378	-	3/8"	1/2"	384,20
<b>KR12VAD-SR-TRV</b>	Serie 1378	-	1/2"	1/2"	412,70
<b>KR38PAD-SR-TRV</b>	Serie 1388	si	3/8"	1/2"	425,50
<b>KR12PAD-SR-TRV</b>	Serie 1388	si	1/2"	1/2"	454,00

### KR-DR-TRV



Juego de válvulas y actuadores termostáticos para 10 radiadores compuesto por:

- 10 válvulas termostáticas niqueladas con cuerpo recto y acoplamiento para tubo de cobre/plástico de la serie 1379UM o de la Serie 1389UM con prerregulación;
- 10 detentores micrométricos niquelados de la Serie 1396UM con cuerpo recto y acoplamiento para tubo de cobre/plástico;
- 10 cabezales termostáticos de la Serie 148.

Código	Ref. válvula	Preajuste	DN Cuerpo	DN Tubo	PVP/€
<b>KR38VAD-DR-TRV</b>	Serie 1379	-	3/8"	1/2"	411,30
<b>KR12VAD-DR-TRV</b>	Serie 1379	-	1/2"	1/2"	454,00
<b>KR38PAD-DR-TRV</b>	Serie 1389	si	3/8"	1/2"	452,40
<b>KR12PAD-DR-TRV</b>	Serie 1389	si	1/2"	1/2"	495,10

## KR-SF-TRV



- Juego de válvulas y actuadores termostáticos para 10 radiadores compuesto por:
- 10 válvulas termostáticas niqueladas con cuerpo en escuadra y acoplamiento para tubo de hierro de la Serie 378UM o de la Serie 388UM con prerregulación;
  - 10 detentores micrométricos niquelados de la Serie 395UM con cuerpo en escuadra y acoplamiento para tubo de hierro;
  - 10 cabezales termostáticos de la Serie 148.

Código	Ref. válvula	Preajuste	DN Cuerpo	Cant.	PVP/€
<b>KR38VAD-SF-TRV</b>	Serie 378	-	3/8"	1	384,20
<b>KR12VAD-SF-TRV</b>	Serie 378	-	1/2"	1	419,80
<b>KR34VAD-SF-TRV</b>	Serie 378	-	3/4"	1	614,80
<b>KR38PAD-SF-TRV</b>	Serie 388	si	3/8"	1	425,50
<b>KR12PAD-SF-TRV</b>	Serie 388	si	1/2"	1	462,50
<b>KR34PAD-SF-TRV</b>	Serie 388	si	3/4"	1	657,50

## KR-DF-TRV



- Juego de válvulas y actuadores termostáticos para 10 radiadores compuesto por:
- 10 válvulas termostáticas niqueladas con cuerpo recto y acoplamiento para tubo de hierro de la serie 379UM o de la Serie 389UM con prerregulación;
  - 10 detentores micrométricos niquelados de la Serie 396UM con cuerpo recto y acoplamiento para tubo de hierro;
  - 10 cabezales termostáticos de la Serie 148.

Código	Ref. válvula	Preajuste	DN Cuerpo	Cant.	PVP/€
<b>KR38VAD-DF-TRV</b>	Serie 379	-	3/8"	1	414,00
<b>KR12VAD-DF-TRV</b>	Serie 379	-	1/2"	1	466,70
<b>KR34VAD-DF-TRV</b>	Serie 379	-	3/4"	1	631,80
<b>KR38PAD-DF-TRV</b>	Serie 389	si	3/8"	1	455,40
<b>KR12PAD-DF-TRV</b>	Serie 389	si	1/2"	1	507,90
<b>KR34PAD-DF-TRV</b>	Serie 389	si	3/4"	1	671,70

## Válvulas y detentores manuales

### 1163R



Válvula manual niquelada. Cuenta con: cuerpo en escuadra, obturador con junta blanda, acoplamiento para tubo de cobre o de plástico de 1/2" macho, racor cónico moldeado para facilitar las operaciones de conexión y rueda de ajuste en ABS.

Código	DN	DN Tubo	Kvs	Cant.	PVP/€
<b>1163SN38XR</b>	3/8"	1/2"	1,8	1	6,90
<b>1163SN12R</b>	1/2"	1/2"	1,9	1	7,40

Para las dimensiones véase la pág.290

### 1193R



Detentor micrométrico niquelado. Cuenta con: cuerpo en escuadra, obturador con junta blanda, acoplamiento para tubo de cobre o de plástico de 1/2" macho, racor cónico moldeado para facilitar las operaciones de conexión y capuchón en latón niquelado.

Código	DN	DN Tubo	Cant.	PVP/€
<b>1193SN38XR</b>	3/8"	1/2"	1	6,80
<b>1193SN12R</b>	1/2"	1/2"	1	7,30

Para las dimensiones véase la pág.295

**1164R**

Válvula manual níquelada. Cuenta con: cuerpo recto, obturador con junta blanda, acoplamiento para tubo de cobre o de plástico de 1/2" macho, racor cónico moldeado para facilitar las operaciones de conexión y rueda de ajuste en ABS.

Código	DN	DN Tubo	Kvs	Cant.	PVP/€
<b>1164SN38XR</b>	3/8"	1/2"	1,2	1	9,40
<b>1164SN12R</b>	1/2"	1/2"	1,4	1	9,50

Para las dimensiones véase la pág.295

**1194R**

Detentor micrométrico níquelado. Cuenta con: cuerpo recto, obturador con junta blanda, acoplamiento para tubo de cobre o de plástico de 1/2" macho, racor cónico moldeado para facilitar las operaciones de conexión y capuchón en latón níquelado.

Código	DN	DN Tubo	Kvs	Cant.	PVP/€
<b>1194SN38XR</b>	3/8"	1/2"	1,2	1	8,70
<b>1194SN12R</b>	1/2"	1/2"	1,4	1	9,30

Para las dimensiones véase la pág.305

**163R**

Válvula manual níquelada. Cuenta con: cuerpo en escuadra, obturador con junta blanda, acoplamiento para tubo en hierro, racor cónico moldeado para facilitar las operaciones de conexión y rueda de ajuste en ABS.

Código	DN	DN Tubo	Kvs	Cant.	PVP/€
<b>163SN38R</b>	3/8"	3/8"	1,8	1	7,90
<b>163SN12R</b>	1/2"	1/2"	1,9	1	8,40

Para las dimensiones véase la pág.305

**193R**

Detentor micrométrico níquelado. Cuenta con: cuerpo en escuadra, obturador con junta blanda, acoplamiento para tubo en hierro, racor cónico moldeado para facilitar las operaciones de conexión y capuchón en latón níquelado.

Código	DN	DN Tubo	Kvs	Cant.	PVP/€
<b>193SN38R</b>	3/8"	3/8"	1,8	1	7,60
<b>193SN12R</b>	1/2"	1/2"	1,9	1	8,20

Para las dimensiones véase la pág.305

**164R**

Válvula manual níquelada. Cuenta con: cuerpo recto, obturador con junta blanda, acoplamiento para tubo en hierro, racor cónico moldeado para facilitar las operaciones de conexión y capuchón en ABS.

Código	DN	DN Tubo	Kvs	Cant.	PVP/€
<b>164SN38R</b>	3/8"	3/8"	1,2	1	9,00
<b>164SN12R</b>	1/2"	1/2"	1,4	1	9,50

Para las dimensiones véase la pág.305

## 194R

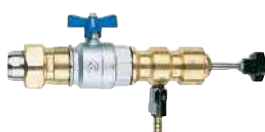


Detentor micrométrico niquelado. Cuenta con: cuerpo recto, obturador con junta blanda, acoplamiento para tubo en hierro, racor cónico moldeado para facilitar las operaciones de conexión y capuchón en latón niquelado.

Código	DN	DN Tubo	Kvs	Cant.	PVP/€
<b>194SN38R</b>	3/8"	3/8"	1,2	1	8,70
<b>194SN12R</b>	1/2"	1/2"	1,4	1	9,30

Para las dimensiones véase la pág.305

## ACCESORIOS



### 225-RP130

Extractor mecánico para la sustitución de los grupos obturadores de las Series RP130, RP320 y RP330 de los cuerpos de las válvulas termostaticables (1178UM, 1179UM, 1180UM, 1181UM, 1188UM, 1189UM, 178UM, 180UM, 188UM, 130UM, 179UM, 181UM, 189UM, 131UM, 134M, 1134M, 120B, 102M y Serie TRV) y para operaciones de limpieza.

Código	Descripción	Cant.	PVP/€
<b>225-RP130</b>	Extractor	1	712,10



### 224

Llave para la prerregulación de las válvulas termostaticables (1188UM, 1189UM, 188UM, 130UM, 189UM, 131UM, 134M, 1134M, 120B, 102M) y de los colectores de la Serie 822M.

Código	Cant.	PVP/€
<b>224</b>	1	1,90



### 808D

Roseta con agujero en plástico blanco.

Código	Descripción	Cant.	PVP/€
<b>808D10W</b>	10 mm	25	1,00
<b>808D12W</b>	12 mm	25	1,00
<b>808D14W</b>	14 mm	25	1,00
<b>808D15W</b>	15 mm	25	1,00
<b>808D16W</b>	16 mm	25	1,00
<b>808D18W</b>	18 mm	25	1,00
<b>808D22W</b>	22 mm	25	1,40
<b>808D28W</b>	28 mm	25	0,70



### 128

Roseta con doble agujero en plástico blanco.

Código	Descripción	Cant.	PVP/€
<b>12812W</b>	12 mm	25	0,90
<b>12814W</b>	14 mm	25	0,90
<b>12816W</b>	16 mm	25	0,90
<b>12818W</b>	18 mm	25	0,90

**TRV-G**

Anillo para válvulas de la serie TRV adecuado para los actuadores de las Series 148, 148A, 22C, 22CX, 22CX5 y 26LC.

Código	Descripción	Cant.	PVP/€
<b>TRV-G</b>	-	10	1,50

**RV140**

Separador de flujos para válvulas de 4 vías de las Series 119SX, 102M, 120B.  
Material: ABS. L=380 mm.

Código	DN	Tubo	Cant.	PVP/€
<b>RV14010</b>	1/2"	Ø10 sp.1,2	10	2,70
<b>RV14014</b>	3/4"	Ø14 sp.1,0	10	2,80

**RECAMBIOS PARA VÁLVULAS****234**

Racor cilíndrico con tuerca niquelada para válvulas y detentores de la serie UM con junta blanda del lado radiador y de lado válvula.



Código	DN	Cant.	PVP/€
<b>234USN38X</b>	3/8" M x 1/2" H	10	7,40
<b>234USN38</b>	3/8" M x 5/8" H	10	6,60
<b>234SN12</b>	1/2" MH	10	8,20
<b>234SN34</b>	3/4" MH	10	12,90

**235**

Racor cilíndrico con tuerca niquelada e inserción porta sonda para válvulas monotubo y bitubo de 4 vías.



Código	DN	Cant.	PVP/€
<b>235SN3412</b>	1/2"	10	12,90
<b>235SN3434</b>	3/4"	10	12,90

**RP-30**

Grupo obturador para válvulas termostáticas, termostatizables y colectores de la serie 822M (modelo 130), para las válvulas de la serie TRV no prerreguladas (modelo RP320) y para las válvulas de la serie TRV prerreguladas (RP330).



Código	DN	Cant.	PVP/€
<b>RP130</b>	M22 x 1,5	10	7,70
<b>RP320</b>	M18 x 1	10	7,70
<b>RP330</b>	M18 x 1	10	7,70

**RP-340**

Grupo obturador de flujo inverso para válvulas termostáticas y termostatizables de las Series 130 y 178.



Código	DN	Cant.	PVP/€
<b>RP340</b>	M22 x 1,5	10	7,70

**RV119**

Rueda de ajuste para válvulas monotubo de la serie 119SX.



Código	DN	Cant.	PVP/€
<b>RV119B</b>	Unico	10	0,80



**RV178**

Rueda de ajuste blanca para las válvulas termostaticables de las Series 178UM - 179UM - 1178UM - 1179UM, 120B, 102M.

Código	DN	Cant.	PVP/€
<b>RV178</b>	Unico	10	2,60



**RV188 - RVTRV**

Rueda de ajuste blanca para las válvulas termostaticables de las Series 188UM - 189UM - 1188UM - 1189UM (modelo RV188) y para las válvulas de la serie TRV (modelo RVTRV).

Código	DN	Cant.	PVP/€
<b>RV188-189W</b>	Unico	10	3,60
<b>RVTRV</b>	Unico	10	3,60



**RV195 - RV395**

Capuchón blanco para los detentores de las series 195 - 196 - 1195 - 1196 (modelo RV195) y para los detentores de la Serie TRV (modelo RV395).

Código	DN	Cant.	PVP/€
<b>RV195B</b>	3/8" - 1/2"	10	0,30
<b>RV19534B</b>	3/4"	10	0,80
<b>RV395</b>	3/8"-1/2"-3/4"	10	0,80

## Purgadores de aire

### 228C-HYGROVENT



Purgador automático de aire con válvula de retención y boquilla de escape. Cuerpo en latón CW617N cromado. PN 6.

Código	DN	Cant.	PVP/€
<b>2280C18X</b>	1/8"	25	4,00
<b>2281C14X</b>	1/4"	25	5,20
<b>2282C38X</b>	3/8"	25	5,80

Para las dimensiones véase la pág.305

### 238C



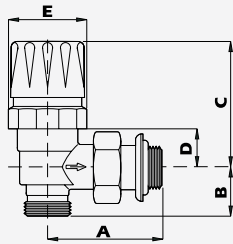
Purgador manual de aire con boquilla de escape. Cuerpo en latón CW617N cromado. PN 10.

Código	DN	Cant.	PVP/€
<b>2381C18X</b>	1/8"	25	3,40
<b>2382C14X</b>	1/4"	25	4,50
<b>2383C38X</b>	3/8"	25	5,20

Para las dimensiones véase la pág.305

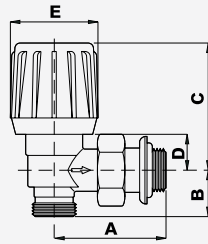
## Dimensiones

### 1178UM



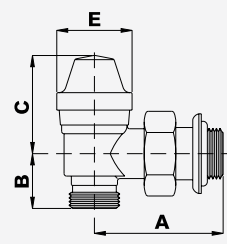
DN	A	B	C	D	E
1/2" x 3/8"	49	20,5	56	18	35
1/2" x 1/2"	53	20,5	56	18	35

### 1188UM



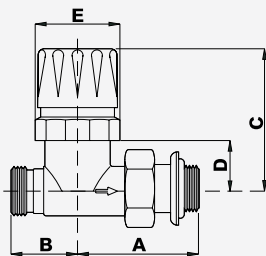
DN	A	B	C	D	E
1/2" x 3/8"	49	20,5	62	18	40
1/2" x 1/2"	53	20,5	62	18	40

### 1195UM



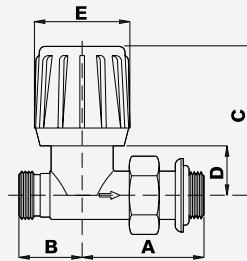
DN	A	B	C	E
1/2" x 3/8"	48	19	36	31
1/2" x 1/2"	52	19	40	31

### 1179UM



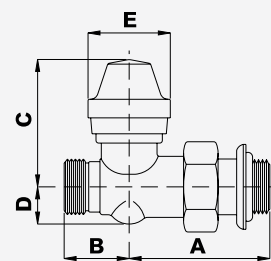
DN	A	B	C	D	E
1/2" x 3/8"	49	26	62	24.5	35
1/2" x 1/2"	53	26	62	24.5	35

### 1189UM



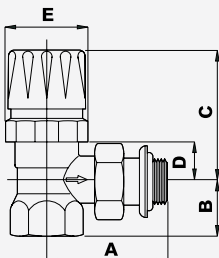
DN	A	B	C	D	E
1/2" x 3/8"	49	26	68	24.5	40
1/2" x 1/2"	53	26	68	24.5	40

### 1196UM



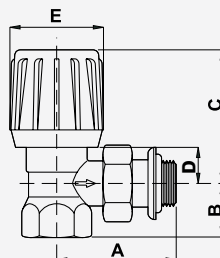
DN	A	B	C	D	E
1/2" x 3/8"	48	23	42	11	31
1/2" x 1/2"	52	23	45	11	31

### 178UM



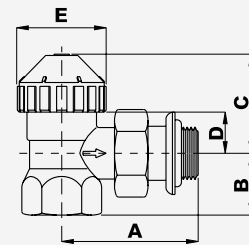
DN	A	B	C	D	E
3/8"	49	20	56	18	35
1/2"	53	23	56	18	35
3/4"	61	28	56	18	35

### 188UM



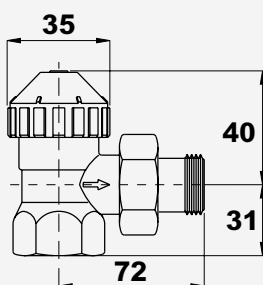
DN	A	B	C	D	E
3/8"	49	20	62	18	40
1/2"	53	23	62	18	40
3/4"	61	28	62	18	40

### 130UM

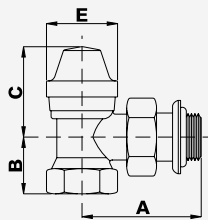


DN	A	B	C	D	E
3/8"	49	20	40	18	35
1/2"	53	23	40	18	35
3/4"	61	28	40	18	35

### 130SN

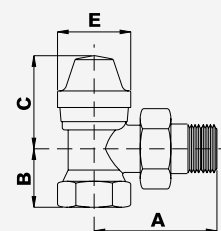


### 195UM



DN	A	B	C	E
3/8"	48	21	36	31
1/2"	52	25	40	31
3/4"	60	29	50	41

### 195S

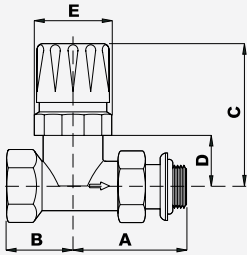


DN	A	B	C	E
1"	70	29	57	46



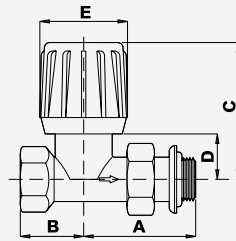
## Dimensiones

### 179UM



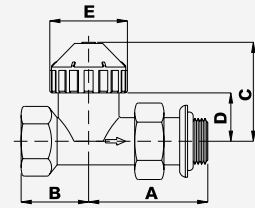
DN	A	B	C	D	E
3/8"	49	26	62	24.5	35
1/2"	53	29	62	24.5	35
3/4"	61	34	62	24.5	35

### 189UM



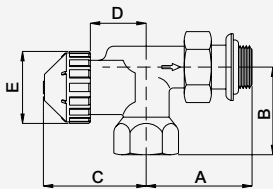
DN	A	B	C	D	E
3/8"	49	26	68	24.5	40
1/2"	53	29	68	24.5	40
3/4"	61	34	68	24.5	40

### 131UM



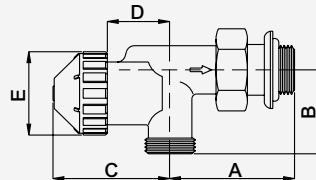
DN	A	B	C	D	E
3/8"	49	26	46.5	24.5	35
1/2"	53	29	46.5	24.5	35
3/4"	61	34	46.5	24.5	35

### 134M



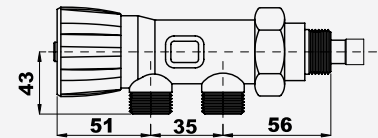
DN	A	B	C	D	E
1/2"	53	37	50	31	35

### 1134M

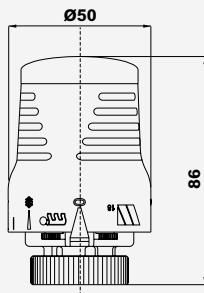


DN	A	B	C	D	E
1/2"	53	34	50	31	35

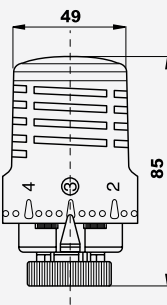
### 119SX



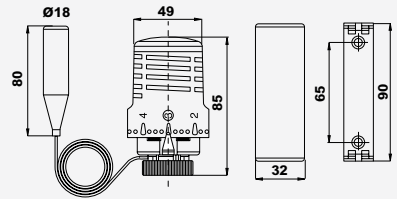
### 148A



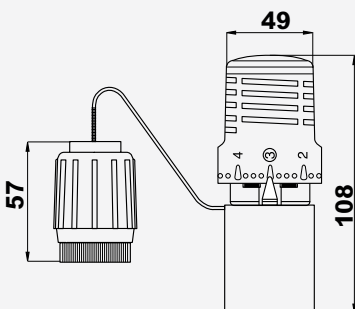
### 147/148



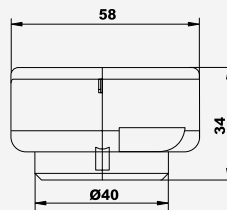
### 148SD



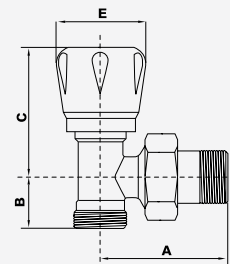
### 148CD



### 148GA



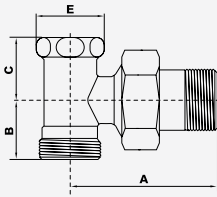
### 1163R



DN	A	B	C	E
3/8"	47.5	20	48.5	34.1
3/4"	51	20	48.5	34.1

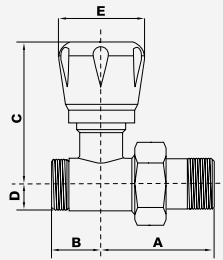
## Dimensiones

### 1193R



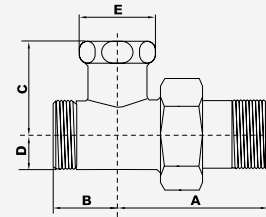
DN	A	B	C	E
3/8"	48	20	21	23
1/2"	50.5	20	21	23

### 1164R



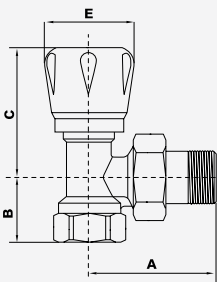
DN	A	B	C	D	E
3/8"	46	20	50/58	10.4	34
1/2"	48.5	20	50/58	10.4	34

### 1194R



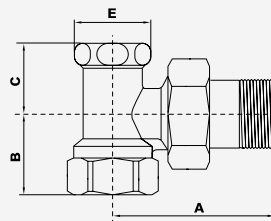
DN	A	B	C	D	E
3/8"	46	20	30	10.4	23
1/2"	48.5	20	30	10.4	23

### 163R



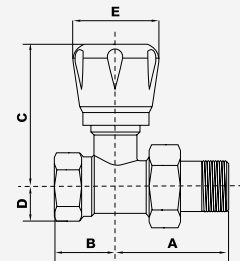
DN	A	B	C	E
3/8"	47.5	22	48.5	34.1
1/2"	51	25	48.5	34.1

### 193R



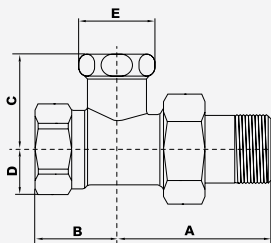
DN	A	B	C	E
3/8"	48	22	21	23
1/2"	50.5	25	21	23

### 164R



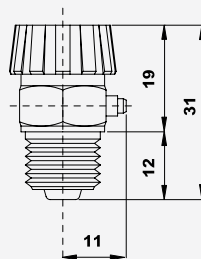
DN	A	B	C	D	E
3/8"	44	22	56	11	34.1
1/2"	46	25	56	14	34.1

### 194R

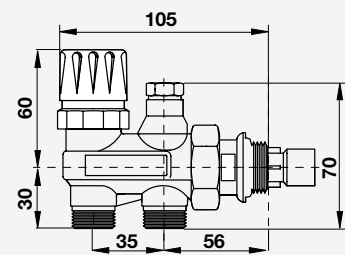


DN	A	B	C	D	E
3/8"	44	22	29	11	23
1/2"	46	25	29	11	23

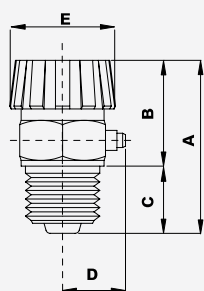
### 228C



### 120B/102M

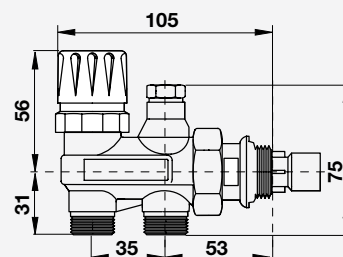


### 238C



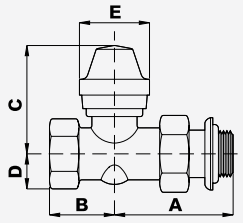
DN	A	B	C	D	E
1/8"	29	17	12	11	17
1/4"	29	17	12	11	17
3/8"	29	19	10	11	17

### 102M con conexión M24X1,5



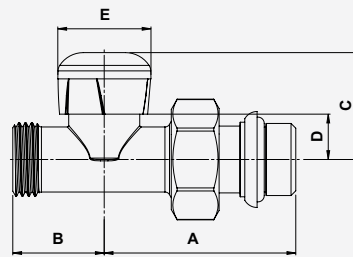
## Dimensiones

### 196UM



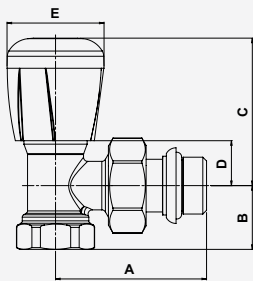
DN	A	B	C	D	E
3/8"	48	25	42	12	31
1/2"	52	28	45	14	31
3/4"	60	33	60	18	41

### 1396TRV



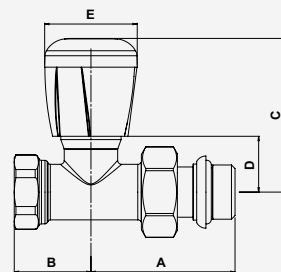
DN	A	B	C	D	E
1/2"x 3/8"	51	20,5	30	13	26,5
1/2"x 3/8"	51	20,5	30	13	26,5
M24(x1,5) x 3/8"	51	20,5	30	13	26,5
1/2"x 1/2"	55	20,5	30	13	26,5
1/2"x 1/2"	55	20,5	30	13	26,5
M24(x1,5) x 1/2"	55	20,5	30	13	26,5

### 388-378TRV



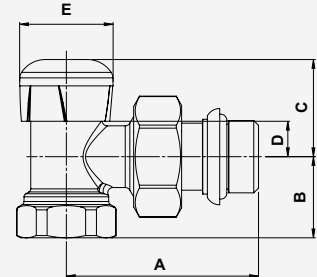
DN	A	B	C	D	E
3/8"	51	20	53	16	35
1/2"	55	23	53	16	35
3/4"	63	28	53	16	35

### 389-379TRV



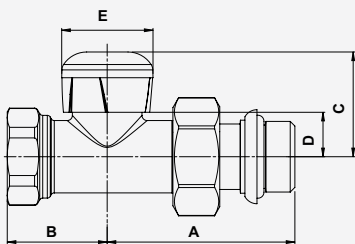
DN	A	B	C	D	E
3/8"	51	26	57	20	35
1/2"	55	29	57	20	35
3/4"	63	34	57	20	35

### 395TRV



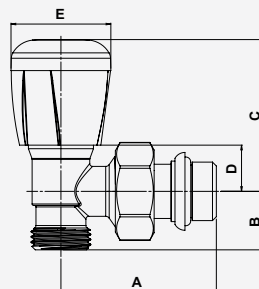
DN	A	B	C	D	E
3/8"	51	20	27	10	26,5
1/2"	55	23	27	10	26,5
3/4"	63	28	27	10	26,5

### 396TRV



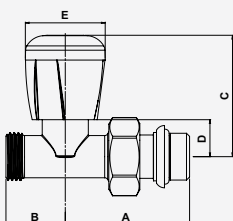
DN	A	B	C	D	E
3/8"	51	20	30	13	26,5
1/2"	55	29	30	13	26,5
3/4"	63	34	30	13	26,5

### 1388-1378TRV



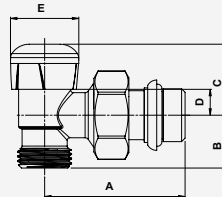
DN	A	B	C	D	E
1/2"x 3/8"	51	20,5	53	16	35
1/2"x 1/2"	55	20,5	53	16	35
M24(x1,5) x 3/8"	49	20,5	53	16	35
1/2"x 1/2"	55	20,5	53	16	35
1/2"x 1/2"	55	20,5	53	16	35
M24(x1,5) x 1/2"	55	20,5	53	16	35

### 1389-1379TRV



DN	A	B	C	D	E
1/2"x 3/8"	51	26	57	20	35
1/2"x 3/8"	49	26	58	21	35
M24(x1,5) x 3/8"	49	26	58	21	35
1/2"x 1/2"	55	26	57	20	35
1/2"x 1/2"	55	26	58	21	35
M24(x1,5) x 1/2"	55	26	58	21	35

### 1395TRV



DN	A	B	C	D	E
1/2"x 3/8"	51	20,5	27	10	26,5
1/2"x 3/8"	51	20,5	27	10	26,5
M24(x1,5) x 3/8"	51	20,5	27	10	26,5
1/2"x 1/2"	55	20,5	27	10	26,5
1/2"x 1/2"	55	20,5	27	10	26,5
M24(x1,5) x 1/2"	55	20,5	27	10	26,5

## Capítulo 10

Componentes para  
instalaciones de gas,  
gasóleo y aceite  
combustible

**WATTS®**

10



### EV - Electroválvula de rearme manual

Modelo antideflagrante  
Modelos con indicador de posición  
Diferentes tensiones de alimentación

**giuliani anello**

## Capítulo 10.1

# VÁLVULAS DE CORTE PARA COMBUSTIBLES

## Válvulas de corte manual

### JH



Válvula de corte manual con mando a distancia mediante cable y palanca antincendio de la Serie LACPT. Cuenta con cuerpo en aluminio y palanca de accionamiento en acero inoxidable. PN 6 bar. Temperatura ambiente:  $-10 \div 60^{\circ}\text{C}$ . Temperatura máxima del combustible:  $80^{\circ}\text{C}$ .

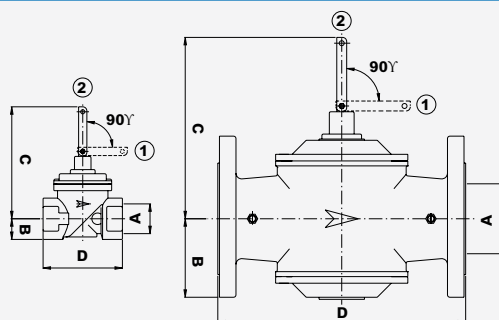
Combustibles: gas metano, gas natural, glp, gasóleo y aceite combustible. Acoplamiento bridado ISO 7005/2.

Es conforme con las Directivas PED 2014/68/UE-CE 0497(DN 125-150).

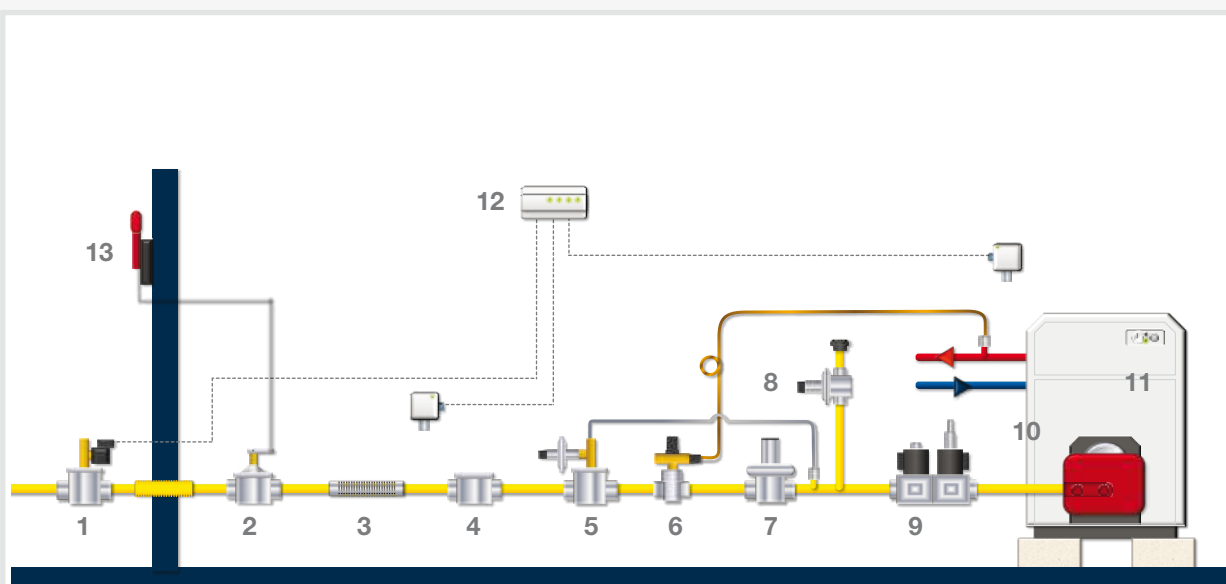
Ref.	Código	Conexiones	Cant.	PVP/€
<b>JH15</b>	006.0170.000	1/2"	1	143,70
<b>JH20</b>	006.0171.000	3/4"	1	149,30
<b>JH25</b>	006.0172.000	1"	1	149,30
<b>JH32</b>	006.0173.000	1.1/4"	1	169,00
<b>JH40</b>	006.0174.000	1.1/2"	1	169,00
<b>JH50</b>	006.0175.000	2"	1	208,60
<b>JH65</b>	006.0176.100	DN 65	1	621,60
<b>JH80</b>	006.0177.100	DN 80	1	642,50
<b>JH100</b>	006.0178.000	DN 100	1	790,60
<b>JH125</b>	006.0179.000	DN 125	1	1.578,50
<b>JH150</b>	006.0180.000	DN 150	1	1.578,50

## Dimensiones

### JH



Mod. JH	15	20	25	32	40	50	65	80	100	125	150
A	1/2"	3/4"	1"	1"1/4"	1"1/2"	2"	65	80	100	125	150
B	15	25	25	31	31	40	100	100	115	170	170
C	157	172	172	220	220	223	290	290	297	412	412
D	76	96	96	154	154	173	300	300	360	480	480

**Capítulo 10.2****GAS****ACCESORIOS PARA LA LÍNEA DE GAS**

Toda la información, datos, fotografías y productos contenidos en este esquema hidráulico son solo para fines ilustrativos y promocionales, no tienen valor contractual ni de garantía así como no forman parte de un manual de instalación ni tampoco representan un diagrama de proceso u otras aplicaciones.

- |   |  |    |   |
|---|--|----|---|
| 1 | Electroválvula de rearme manual        | 8  | Válvula de alivio                                     |
| 2 | Válvula de corte manual                | 9  | Válvula ON/OFF  |
| 3 | Racor antivibratorio                   | 10 | Quemador  |
| 4 | Filtro                                 | 11 | Caldera   |
| 5 | Válvula de bloqueo para máxima presión | 12 | Detector de gas                                       |
| 6 | Válvula de corte para combustible      | 13 | Palanca de accionamiento para válvula de corte manual |
| 7 | Regulador de presión                   |    |   |

## Filtros para gas y aire

### 70600



Filtro de aluminio para gas y preparado para instalar a la pared, tapa en acero cincado. Cuenta con elemento filtrante en Viledon P15/500S homologado de acuerdo con las normas DIN EN779, jaula en material sintético y junta tórica NBR para la tapa. Es adecuado para gases industriales, gases naturales, gas licuado del petróleo (GLP), gases no agresivos y aire. Grado de filtración 50 µm. PN 0,5. Temperatura de trabajo: -10÷80°C

Ref.	Código	Conexiones	Cant.	PVP/€
<b>70609</b>	007.0030.100	1/2"	36	12,70
<b>70608</b>	007.0031.100	3/4"	36	12,70

Para las dimensiones véase la pág.348

### 70600/1B



Filtro de aluminio para gas. Cuenta con elemento filtrante en Viledon P15/500S homologado de acuerdo con las normas DIN EN779, jaula en material sintético y junta tórica NBR para la tapa. Es adecuado para gases manufacturados, gases naturales, gas licuado del petróleo (GLP), gases no agresivos y aire. Grado de filtración 50 µm. PN 1. Temperatura de trabajo: -20÷80°C

Ref.	Código	Conexiones	Cant.	PVP/€
<b>70611/1B</b>	007.0040.100	1/2"	1	34,10
<b>70612/1B</b>	007.0041.100	3/4"	1	34,10
<b>70602/1B</b>	007.0042.100	1"	1	45,50
<b>70604/1B</b>	007.0043.100	1.1/4"	1	45,50
<b>70603/1B</b>	007.0044.100	1.1/2"	1	45,50
<b>70631/1B</b>	007.0045.100	2"	1	68,40

Para las dimensiones véase la pág.348

### 70600/6B



Filtro para gas en aluminio. Cuenta con elemento filtrante compuesto por dos paneles en Viledon P15/500S homologado de acuerdo con las normas DIN EN779, jaula en material sintético reforzado en acero contra el hundimiento y junta tórica NBR para la tapa. Con dos tomas de presión. Es adecuado para gases industriales, gases naturales, gas licuado del petróleo (GLP), gases no agresivos y aire. PN6 con 2 tomas de presión. Grado de filtración 50 µm. Temperatura de trabajo: -20÷80°C

Ref.	Código	Conexiones	Cant.	PVP/€
<b>70611/6B</b>	007.0060.000	1/2"	1	40,10
<b>70612/6B</b>	007.0061.000	3/4"	1	40,10
<b>70602/6B</b>	007.0062.000	1"	1	51,20
<b>70604/6B</b>	007.0063.000	1.1/4"	1	51,20
<b>70603/6B</b>	007.0064.000	1.1/2"	1	51,20
<b>70631/6B</b>	007.0065.000	2"	1	84,60

Para las dimensiones véase la pág.348



**70600F/6B**

Filtro de aluminio para gas. Cuenta con: elemento filtrante de larga duración y gran capacidad de absorción del polvo, formado por dos paneles en Viledon P15/500S y homologado de acuerdo con las normas DIN EN779; jaula en material sintético con refuerzo en acero contra el hundimiento; junta tórica en NBR para la tapa. Es adecuado para gases industriales, gases naturales, gas licuado del petróleo (GLP), gases no agresivos y aire. PN6 con 2 tomas de presión. Grado de filtración: 50 µm. Temperatura de trabajo: -20÷80°C

Ref.	Código	Conexiones	Cant.	PVP/€
<b>70603F/6B</b>	007.0050.100	DN 40	1	179,00
<b>70631F/6B</b>	007.0051.100	DN 50	1	221,20
<b>70610F/6B</b>	007.0052.200	DN 65	1	293,20
<b>70620F/6B</b>	007.0053.200	DN 80	1	353,70
<b>70640F/6B</b>	007.0054.100	DN 100	1	543,90
<b>70650F/6B</b>	007.0055.100	DN125	1	813,20
<b>70660F/6B</b>	007.0056.100	DN150	1	859,70

Para las dimensiones véase la pág.348

**70680**

Filtro de aluminio para gas con elevada eficiencia de filtración. Cuenta con elemento filtrante en fieltro de poliéster y jaula en malla de aluminio. Es adecuado para gases industriales, gases naturales, gas licuado del petróleo (GLP), gases no agresivos y aire. PN 6. Grado de filtración 5 µm. Temperatura de trabajo: -20÷80°C

Ref.	Código	Conexiones	Cant.	PVP/€
<b>70684</b>	007.0012.000	1"	1	229,50
<b>70685</b>	007.0013.000	1.1/4"	1	229,50
<b>70686</b>	007.0014.000	1.1/2"	1	229,50
<b>70687</b>	007.0015.000	2"	1	266,20

Para las dimensiones véase la pág.348

**ACCESORIOS Y RECAMBIOS**

Ref.	Código	Descripción	Cant.	PVP/€
<b>70516</b>	014.0053.000	soporte de pared	1	168,10
<b>3215</b>	014.0090.001	Kit cartucho con junta para la tapa 70609 y 70608	1	2,80
<b>3216</b>	014.0091.001	Kit cartucho con junta para la tapa 70611/1B y 70612/1B	1	11,60
<b>3217</b>	014.0092.001	Kit cartucho con junta para la tapa 70602/1B, 70603/1B y 70604/1B	1	15,20
<b>3218</b>	014.0093.001	Kit cartucho con junta para la tapa 70631/1B	1	18,60
<b>3219</b>	014.0094.001	Kit cartucho con junta para la tapa 70603F/6B	1	18,60
<b>3220</b>	014.0095.001	Kit cartucho con junta para la tapa 70631F/6B	1	19,90
<b>3226</b>	014.0104.000	Kit cartucho con junta para la tapa 70610F/6B e 70620F/6B	1	28,00
<b>3223</b>	014.0098.001	Kit cartucho con junta para la tapa 70640F/6B	1	52,40
<b>3225</b>	014.0099.001	Kit cartucho con junta para la tapa 70650F/6B	1	81,70
<b>3224</b>	014.0100.001	Kit cartucho con junta para la tapa 70660F/6B	1	81,70
<b>3216/6B</b>	014.0091.002	Kit cartucho con junta para la tapa 70611/6B e 70612/6B	1	14,70
<b>3217/6B</b>	014.0092.002	Kit cartucho con junta para la tapa 70602/6B, 70603/6B y 70604/6B	1	19,30
<b>3218/6B</b>	014.0093.002	Kit cartucho con junta para la tapa 70631/6B	1	24,90
<b>60680</b>	014.0042.000	Kit cartucho con junta para la tapa 70684, 70685 y 70686	1	69,30
<b>60687</b>	014.0043.000	Kit cartucho con junta para la tapa 70687	1	69,30
<b>1639</b>	014.0006.001	toma de presión 1/8" (enbalaje 100 pz.)	100	2,20
<b>1639</b>	014.0006.002	toma de presión 1/8" (enbalaje 1.000 pz.)	1000	1,20
<b>1640</b>	014.0007.001	toma de presión 1/4" (enbalaje 100 pz.)	100	4,70
<b>1640</b>	014.0007.002	toma de presión 1/4" (enbalaje 1.000 pz.)	1000	3,60

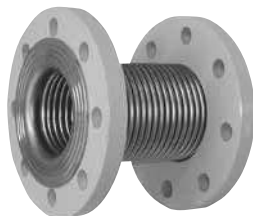
## Racores antivibratorios y dieléctricos

### GA-GAF



Manguito de dilatación antivibratorio para instalaciones de gas. Cuenta con cuerpo en acero inoxidable y bridas en acero al carbono. Acoplamientos roscados (DN 1/2"-2") y bridados (DN 65-100). PN 3.

Temperatura de trabajo: -20÷60°C



Ref.	Código	Conexiones	Cant.	PVP/€
<b>GA1556</b>	008.0070.000	1/2"	1	40,80
<b>GA1544</b>	008.0071.000	3/4"	1	50,10
<b>GA1545</b>	008.0072.000	1"	1	60,10
<b>GA1546</b>	008.0073.000	1.1/4"	1	66,20
<b>GA1547</b>	008.0074.000	1.1/2"	1	77,50
<b>GA1548</b>	008.0075.000	2"	1	92,90
<b>GAF212</b>	008.0080.000	DN 65	1	229,50
<b>GAF300</b>	008.0081.000	DN 80	1	305,90
<b>GAF400</b>	008.0082.000	DN 100	1	311,40
<b>GAF500</b>	008.0083.000	DN125	1	689,10
<b>GAF600</b>	008.0084.000	DN150	1	773,60

Para las dimensiones véase la pág.349

### GDA



Manguito de dilatación antivibratorio para instalaciones de gas. Cuenta con cuerpo en acero inoxidable y bridas en acero al carbono. Acoplamientos roscados (DN 1/2"-2") y bridados (DN 65-100). PN 0,5.

Temperatura de trabajo -20÷250°C.



Ref.	Código	Conexiones	Cant.	PVP/€
<b>GDA</b>	0915015	1/2"	1	17,90
<b>GDA</b>	0915020	3/4"	1	21,10
<b>GDA</b>	0915025	1"	1	26,20
<b>GDA</b>	0915032	1.1/4"	1	35,70
<b>GDA</b>	0915040	1.1/2"	1	39,60
<b>GDA</b>	0915050	2"	1	55,90
<b>GDA</b>	0915065	DN 65	1	146,50
<b>GDA</b>	0915080	DN 80	1	183,90
<b>GDA</b>	0915100	DN 100	1	229,80

Para las dimensiones véase la pág.350

### GDMF



Racores dieléctricos aislantes para unir tuberías de diferentes metales eliminando el riesgo de corrosión por efecto de corrientes parásitas o fenómenos electroquímicos. Se utilizan en instalaciones de gas y de agua. Acoplamientos macho-hembra. PN 10. Temperatura de trabajo: -15÷70°C. Tensión de aislamiento en aire: 3 kV. Resistencia de aislamiento en aire: 5 Mohm.

**Son conformes con las normas UNI 10824 y UNI 7129**

Ref.	Código	Conexiones	Cant.	PVP/€
<b>GDMF</b>	GDMF015	1/2"	1	19,20
<b>GDMF</b>	GDMF020	3/4"	1	20,60
<b>GDMF</b>	GDMF025	1"	1	22,50
<b>GDMF</b>	GDMF032	1.1/4"	1	30,70
<b>GDMF</b>	GDMF040	1.1/2"	1	36,60
<b>GDMF</b>	GDMF050	2"	1	46,40
<b>GDMF</b>	GDMF065	2.1/2"	1	115,40
<b>GDMF</b>	GDMF080	3"	1	159,20
<b>GDMF</b>	GDMF100	4"	1	283,30

Para las dimensiones véase la pág.350

**GDFF**

Racores dieléctricos aislantes para unir tuberías de diferentes metales eliminando el riesgo de corrosión por efecto de corrientes parásitas o fenómenos electroquímicos. Se utilizan en instalaciones de gas y de agua. Acoplamientos hembra-hembra. PN 10. Temperatura de trabajo: -15÷70°C. Tensión de aislamiento en aire: 3 kV. Resistencia de aislamiento en aire: 5 Mohm

**Son conformes con las normas UNI 10824 y UNI 7129.**

Ref.	Código	Conexiones	Cant.	PVP/€
<b>GDFF</b>	GDFF020	3/4"	1	29,90
<b>GDFF</b>	GDFF025	1"	1	35,70
<b>GDFF</b>	GDFF032	1.1/4"	1	48,20
<b>GDFF</b>	GDFF040	1.1/2"	1	57,50
<b>GDFF</b>	GDFF050	2"	1	73,90

Para las dimensiones véase la pág.350

**Reguladores de presión****RP1B**

Regulador de presión en aluminio con filtro incorporado conforme con la norma EN 88-2. Presión máxima de trabajo de 1 bar con válvula de bloqueo de máxima presión en salida. Presión máxima de salida 80 mbar. Es adecuado para gases industriales, gases naturales, gas licuado del petróleo (GLP), gases no agresivos y aire. Temperatura de trabajo: -10÷60°C.

Ref.	Código	Conexiones	Descripción	Cant.	PVP/€
<b>RP1B20</b>	009.1251.001	3/4"	muelle verde 10-30 mbar - bloqueo 30-80 mbar	1	187,70
<b>RP1B20</b>	009.1251.002	3/4"	muelle neutro 20-80 mbar - bloqueo 50-160 mbar	1	187,70
<b>RP1B25</b>	009.1252.001	1"	muelle verde 10-30 mbar - bloqueo 30-80 mbar	1	187,70
<b>RP1B25</b>	009.1252.002	1"	muelle neutro 20-80 mbar - bloqueo 50-160 mbar	1	187,70

**MUELLES**

Ref.	Código	Reguladores	Calibración y color	Cant.	PVP/€
<b>504.0012.020</b>	014.0260.001	RP1B20 - RP1B25	Kit muelle verde 10 - 30 mbar. bloqueo 30 - 80	1	19,40
<b>504.0013.020</b>	014.0261.001	RP1B20 - RP1B25	Kit muelle neutro 20 - 80 mbar. bloqueo 50 - 160	1	11,00

## FGD



Regulador de presión en aluminio con filtro incorporado conforme con la norma EN 88-1. Presión máxima en entrada 200 mbar. Presión máxima en salida 160 mbar. Es adecuado para gases manufacturados, gases naturales, gas licuado del petróleo (GLP), gases no agresivos y aire. Temperatura de trabajo:  $-15\div 60^{\circ}\text{C}$ .

Ref.	Código	Conexiones	Descripción	Cant.	PVP/€
<b>FGD15</b>	009.0020.101	1/2"	Con muelle neutro 10 - 30 mbar	1	71,90
<b>FGD15</b>	009.0020.102	1/2"	Con muelle verde 5 - 15 mbar	1	71,90
<b>FGD15</b>	009.0220.103	1/2"	Con muelle violeta 25 - 80 mbar	1	81,10
<b>FGD15</b>	009.0020.104	1/2"	Con muelle marrón 70 - 160 mbar	1	71,90
<b>FGD20</b>	009.0021.101	3/4"	Con muelle neutro 10 - 30 mbar	1	71,90
<b>FGD20</b>	009.0021.102	3/4"	Con muelle verde 5 - 15 mbar	1	71,90
<b>FGD20</b>	009.0021.103	3/4"	Con muelle violeta 25 - 80 mbar	1	71,90
<b>FGD20</b>	009.0021.104	3/4"	Con muelle marrón 70 - 160 mbar	1	71,90
<b>FGD25</b>	009.0022.101	1"	Con muelle neutro 10 - 30 mbar	1	71,90
<b>FGD25</b>	009.0022.102	1"	Con muelle verde 5 - 15 mbar	1	71,90
<b>FGD25</b>	009.0022.103	1"	Con muelle violeta 25 - 80 mbar	1	71,90
<b>FGD25</b>	009.0022.104	1"	Con muelle marrón 70 - 160 mbar	1	71,90
<b>FGD32</b>	009.0023.101	1.1/4"	Con muelle neutro 10 - 25 mbar	1	147,90
<b>FGD32</b>	009.0023.102	1.1/4"	Con muelle verde 5 - 15 mbar	1	147,90
<b>FGD32</b>	009.0023.103	1.1/4"	Con muelle violeta 20 - 70 mbar	1	147,90
<b>FGD32</b>	009.0023.104	1.1/4"	Con muelle marrón 65 - 130 mbar	1	147,90
<b>FGD32</b>	009.0023.106	1.1/4"	Con muelle blanco 120 - 160 mbar	1	147,90
<b>FGD40</b>	009.0024.101	1.1/2"	Con muelle neutro 10 - 25 mbar	1	147,90
<b>FGD40</b>	009.0024.102	1.1/2"	Con muelle verde 5 - 15 mbar	1	147,90
<b>FGD40</b>	009.0024.103	1.1/2"	Con muelle violeta 20 - 70 mbar	1	147,90
<b>FGD40</b>	009.0024.104	1.1/2"	Con muelle marrón 65 - 130 mbar	1	147,90
<b>FGD40</b>	009.0024.106	1.1/2"	Con muelle blanco 120 - 160 mbar	1	147,90
<b>FGD50</b>	009.0025.101	2"	Con muelle neutro 10 - 35 mbar	1	379,00
<b>FGD50</b>	009.0025.102	2"	Con muelle verde 5 - 15 mbar	1	379,00
<b>FGD50</b>	009.0025.103	2"	Con muelle violeta 30 - 80 mbar	1	379,00
<b>FGD50</b>	009.0025.104	2"	Con muelle marrón 70 - 160 mbar	1	379,00

Para las dimensiones véase la pág.351

## FGDR/COM



Regulador de presión compacto en aluminio con filtro incorporado conforme con la norma EN 88-1. Presión máxima en entrada desde  $450\div 500$  mbar. Presión máxima en salida 160 mbar. Con control de cierre. Es adecuado para gases industriales, gases naturales, gas licuado del petróleo (GLP), gases no agresivos y aire. Temperatura de trabajo:  $-15\div 60^{\circ}\text{C}$ .

Ref.	Código	Conexiones	Descripción	Cant.	PVP/€
<b>FGDR15/COM</b>	009.0300.003	1/2"	Con muelle rojo 20 - 55 mbar	1	54,20
<b>FGDR15/COM</b>	009.0300.005	1/2"	Con muelle azul 50 - 200 mbar	1	54,20
<b>FGDR20/COM</b>	009.0301.003	3/4"	Con muelle rojo 20 - 55 mbar	1	54,20
<b>FGDR20/COM</b>	009.0301.005	3/4"	Con muelle azul 50 - 200 mbar	1	54,20

Para las dimensiones véase la pág.352

**FGDR**

Regulador de presión en aluminio con filtro incorporado conforme con la norma EN 88-1.

Presión máxima en entrada 500 mbar. Presión máxima en salida 350 mbar.

Cuenta con control de cierre. Es adecuado para gases industriales, gases naturales, gas licuado del petróleo (GLP), gases no agresivos y aire. Temperatura de trabajo: -15÷60°C.

Ref.	Código	Conexiones	Descripción	Cant.	PVP/€
<b>FGDR15</b>	009.0220.101	1/2"	Con muelle neutro 10 - 30 mbar	1	81,10
<b>FGDR15</b>	009.0220.102	1/2"	Con muelle verde 5 - 15 mbar	1	81,10
<b>FGDR15</b>	009.0220.103	1/2"	Con muelle violeta 25 - 80 mbar	1	81,10
<b>FGDR15</b>	009.0220.104	1/2"	Con muelle marrón 70 - 160 mbar	1	81,10
<b>FGDR15</b>	009.0220.105	1/2"	Con muelle azul 150 - 280 mbar	1	81,10
<b>FGDR15</b>	009.0220.106	1/2"	Con muelle blanco 270 - 350 mbar	1	81,10
<b>FGDR20</b>	009.0221.101	3/4"	Con muelle neutro 10 - 30 mbar	1	81,10
<b>FGDR20</b>	009.0221.102	3/4"	Con muelle verde 5 - 15 mbar	1	81,10
<b>FGDR20</b>	009.0221.103	3/4"	Con muelle violeta 25 - 80 mbar	1	81,10
<b>FGDR20</b>	009.0221.104	3/4"	Con muelle marrón 70 - 160 mbar	1	81,10
<b>FGDR20</b>	009.0221.105	3/4"	Con muelle azul 150 - 280 mbar	1	81,10
<b>FGDR20</b>	009.0221.106	3/4"	Con muelle blanco 270 - 350 mbar	1	81,10
<b>FGDR25</b>	009.0222.101	1"	Con muelle neutro 10 - 30 mbar	1	81,10
<b>FGDR25</b>	009.0222.102	1"	Con muelle verde 5 - 15 mbar	1	81,10
<b>FGDR25</b>	009.0222.103	1"	Con muelle violeta 25 - 80 mbar	1	81,10
<b>FGDR25</b>	009.0222.104	1"	Con muelle marrón 70 - 160 mbar	1	81,10
<b>FGDR25</b>	009.0222.105	1"	Con muelle azul 150 - 280 mbar	1	81,10
<b>FGDR25</b>	009.0222.106	1"	Con muelle blanco 270 - 350 mbar	1	81,10
<b>FGDR32</b>	009.0223.101	1.1/4"	Con muelle neutro 10 - 25 mbar	1	160,60
<b>FGDR32</b>	009.0223.102	1.1/4"	Con muelle verde 5 - 15 mbar	1	160,60
<b>FGDR32</b>	009.0223.103	1.1/4"	Con muelle violeta 20 - 70 mbar	1	160,60
<b>FGDR32</b>	009.0223.104	1.1/4"	Con muelle marrón 65 - 130 mbar	1	160,60
<b>FGDR32</b>	009.0223.106	1.1/4"	Con muelle blanco 120 - 250 mbar	1	160,60
<b>FGDR32</b>	009.0223.107	1.1/4"	Con muelle negro 240 - 350 mbar	1	160,60
<b>FGDR40</b>	009.0224.101	1.1/2"	Con muelle neutro 10 - 25 mbar	1	160,60
<b>FGDR40</b>	009.0224.102	1.1/2"	Con muelle verde 5 - 15 mbar	1	160,60
<b>FGDR40</b>	009.0224.103	1.1/2"	Con muelle violeta 20 - 70 mbar	1	160,60
<b>FGDR40</b>	009.0224.104	1.1/2"	Con muelle marrón 65 - 130 mbar	1	160,60
<b>FGDR40</b>	009.0224.106	1.1/2"	Con muelle blanco 120 - 250 mbar	1	160,60
<b>FGDR40</b>	009.0224.107	1.1/2"	Con muelle negro 240 - 350 mbar	1	160,60
<b>FGDR50/40</b>	009.0234.101	2"	Con muelle neutro 10 - 25 mbar	1	191,60
<b>FGDR50/40</b>	009.0234.102	2"	Con muelle verde 5 - 15 mbar	1	191,60
<b>FGDR50/40</b>	009.0234.103	2"	Con muelle violeta 20 - 70 mbar	1	191,60
<b>FGDR50/40</b>	009.0234.104	2"	Con muelle marrón 65 - 130 mbar	1	191,60
<b>FGDR50/40</b>	009.0234.106	2"	Con muelle blanco 120 - 250 mbar	1	191,60
<b>FGDR50/40</b>	009.0234.107	2"	Con muelle negro 240 - 350 mbar	1	191,60
<b>FGDR50</b>	009.0225.101	2"	Con muelle neutro 10 - 35 mbar	1	419,90
<b>FGDR50</b>	009.0225.102	2"	Con muelle verde 5 - 15 mbar	1	419,90
<b>FGDR50</b>	009.0225.103	2"	Con muelle violeta 30 - 80 mbar	1	419,90
<b>FGDR50</b>	009.0225.104	2"	Con muelle marrón 70 - 220 mbar	1	419,90
<b>FGDR50</b>	009.0225.105	2"	Con muelle azul 210 - 350 mbar	1	419,90

Para las dimensiones véase la pág.351

## FG1B/FG2B



Regulador de presión en aluminio con filtro incorporado conforme con la norma EN 88-2. Presión máxima en entrada hasta 1 bar, también en versión de 2 bares hasta 1". Presión máxima en salida 450 mbar. Cuenta con control de cierre. Es adecuado para gases industriales, gases naturales, gas licuado del petróleo (GLP), gases no agresivos y aire. Temperatura de trabajo: -15÷60°C.

Ref.	Código	Conexiones	Descripción	Cant.	PVP/€
<b>FG2B15</b>	009.0250.201	1/2"	Con muelle neutro 10-30 mbar. Pmax 2 bar	1	92,30
<b>FG2B15</b>	009.0250.203	1/2"	Con muelle violeta 25-80 mbar. Pmax 2 bar	1	92,30
<b>FG2B15</b>	009.0250.204	1/2"	Con muelle marrón 70-160 mbar. Pmax 2 bar	1	92,30
<b>FG2B15</b>	009.0250.205	1/2"	Con muelle azul 150-280 mbar. Pmax 2 bar	1	92,30
<b>FG2B20</b>	009.0251.201	3/4"	Con muelle neutro 10-30 mbar. Pmax 2 bar	1	92,30
<b>FG2B20</b>	009.0251.203	3/4"	Con muelle violeta 25-80 mbar. Pmax 2 bar	1	92,30
<b>FG2B20</b>	009.0251.204	3/4"	Con muelle marrón 70-160 mbar. Pmax 2 bar	1	92,30
<b>FG2B20</b>	009.0251.205	3/4"	Con muelle azul 150-280 mbar. Pmax 2 bar	1	92,30
<b>FG2B25</b>	009.0252.201	1"	Con muelle neutro 10-30 mbar. Pmax 2 bar	1	92,30
<b>FG2B25</b>	009.0252.203	1"	Con muelle violeta 25-80 mbar. Pmax 2 bar	1	92,30
<b>FG2B25</b>	009.0252.204	1"	Con muelle marrón 70-160 mbar. Pmax 2 bar	1	92,30
<b>FG2B25</b>	009.0252.205	1"	Con muelle azul 150-280 mbar. Pmax 2 bar	1	92,30
					0,00
<b>FG1B15</b>	009.0250.101	1/2"	Con muelle neutro 10-30 mbar. Pmax 1 bar	1	87,90
<b>FG1B15</b>	009.0250.103	1/2"	Con muelle violeta 25-80 mbar. Pmax 1 bar	1	87,90
<b>FG1B15</b>	009.0250.104	1/2"	Con muelle marrón 70-160 mbar. Pmax 1 bar	1	87,90
<b>FG1B15</b>	009.0250.105	1/2"	Con muelle azul 150-280 mbar. Pmax 1 bar	1	87,90
<b>FG1B15</b>	009.0250.106	1/2"	Con muelle blanco 270-450 mbar. Pmax 1 bar	1	87,90
<b>FG1B20</b>	009.0251.101	3/4"	Con muelle neutro 10-30 mbar. Pmax 1 bar	1	87,90
<b>FG1B20</b>	009.0251.103	3/4"	Con muelle violeta 25-80 mbar. Pmax 1 bar	1	87,90
<b>FG1B20</b>	009.0251.104	3/4"	Con muelle marrón 70-160 mbar. Pmax 1 bar	1	87,90
<b>FG1B20</b>	009.0251.105	3/4"	Con muelle azul 150-280 mbar. Pmax 1 bar	1	87,90
<b>FG1B20</b>	009.0251.106	3/4"	Con muelle blanco 270-450 mbar. Pmax 1 bar	1	87,90
<b>FG1B25</b>	009.0252.101	1"	Con muelle neutro 10-30 mbar. Pmax 1 bar	1	87,90
<b>FG1B25</b>	009.0252.103	1"	Con muelle violeta 25-80 mbar. Pmax 1 bar	1	87,90
<b>FG1B25</b>	009.0252.104	1"	Con muelle marrón 70-160 mbar. Pmax 1 bar	1	87,90
<b>FG1B25</b>	009.0252.105	1"	Con muelle azul 150-280 mbar. Pmax 1 bar	1	87,90
<b>FG1B25</b>	009.0252.106	1"	Con muelle blanco 270-450 mbar. Pmax 1 bar	1	87,90
<b>FG1B32</b>	009.0253.101	1.1/4"	Con muelle neutro 10-25 mbar. Pmax 1 bar	1	202,90
<b>FG1B32</b>	009.0253.103	1.1/4"	Con muelle violeta 20-70 mbar. Pmax 1 bar	1	202,90
<b>FG1B32</b>	009.0253.104	1.1/4"	Con muelle marrón 65-130 mbar. Pmax 1 bar	1	202,90
<b>FG1B32</b>	009.0253.106	1.1/4"	Con muelle blanco 120-250 mbar. Pmax 1 bar	1	202,90
<b>FG1B32</b>	009.0253.107	1.1/4"	Con muelle negro 240-360 mbar. Pmax 1 bar	1	202,90
<b>FG1B32</b>	009.0253.108	1.1/4"	Con muelle naranja 350-450 mbar. Pmax 1 bar	1	202,90
<b>FG1B40</b>	009.0254.101	1.1/2"	Con muelle neutro 10-25 mbar. Pmax 1 bar	1	202,90
<b>FG1B40</b>	009.0254.103	1.1/2"	Con muelle violeta 20-70 mbar. Pmax 1 bar	1	202,90
<b>FG1B40</b>	009.0254.104	1.1/2"	Con muelle marrón 65-130 mbar. Pmax 1 bar	1	202,90
<b>FG1B40</b>	009.0254.106	1.1/2"	Con muelle blanco 120-250 mbar. Pmax 1 bar	1	202,90
<b>FG1B40</b>	009.0254.107	1.1/2"	Con muelle negro 240-360 mbar. Pmax 1 bar	1	202,90
<b>FG1B40</b>	009.0254.108	1.1/2"	Con muelle naranja 350-450 mbar. Pmax 1 bar	1	202,90
<b>FG1B50/40</b>	009.0264.101	2"	Con muelle neutro 10-25 mbar. Pmax 1 bar	1	243,70
<b>FG1B50/40</b>	009.0264.103	2"	Con muelle violeta 20-70 mbar. Pmax 1 bar	1	243,70
<b>FG1B50/40</b>	009.0264.104	2"	Con muelle marrón 65-130 mbar. Pmax 1 bar	1	243,70
<b>FG1B50/40</b>	009.0264.106	2"	Con muelle blanco 120-250 mbar. Pmax 1 bar	1	243,70
<b>FG1B50/40</b>	009.0264.107	2"	Con muelle negro 240-360 mbar. Pmax 1 bar	1	243,70
<b>FG1B50/40</b>	009.0264.108	2"	Con muelle naranja 350-450 mbar. Pmax 1 bar	1	243,70
<b>FG1B50</b>	009.0255.101	2"	Con muelle neutro 10-35 mbar. Pmax 1 bar	1	465,10
<b>FG1B50</b>	009.0255.103	2"	Con muelle violeta 30-80 mbar. Pmax 1 bar	1	465,10
<b>FG1B50</b>	009.0255.104	2"	Con muelle marrón 70-220 mbar. Pmax 1 bar	1	465,10
<b>FG1B50</b>	009.0255.105	2"	Con muelle azul 210-450 mbar. Pmax 1 bar	1	465,10

Para las dimensiones véase la pág.351



**FSDR**

Regulador de presión bridado en aluminio con filtro incorporado conforme con la norma EN 88-1. Presión máxima en entrada 500 mbar. Presión máxima en salida 350 mbar. Cuenta con control de cierre. Es adecuado para gases industriales, gases naturales, gas licuado del petróleo (GLP), gases no agresivos y aire. Temperatura de trabajo: -10÷60°C.

Ref.	Código	Conexiones	Descripción	Cant.	PVP/€
<b>FSDR65</b>	009.0226.201	DN 65	Con muelle neutro 10-30 mbar	1	787,80
<b>FSDR65</b>	009.0226.203	DN 65	Con muelle rojo 25-80 mbar	1	787,80
<b>FSDR65</b>	009.0226.204	DN 65	Con muelle violeta 60-120 mbar	1	787,80
<b>FSDR65</b>	009.0226.206	DN 65	Con muelle azul 100-220 mbar	1	787,80
<b>FSDR65</b>	009.0226.207	DN 65	Con muelle blanco 200-350 mbar	1	787,80
<b>FSDR80</b>	009.0227.201	DN 80	Con muelle neutro 10-30 mbar	1	861,20
<b>FSDR80</b>	009.0227.203	DN 80	Con muelle rojo 25-80 mbar	1	861,20
<b>FSDR80</b>	009.0227.204	DN 80	Con muelle violeta 60-120 mbar	1	861,20
<b>FSDR80</b>	009.0227.206	DN 80	Con muelle azul 100-220 mbar	1	861,20
<b>FSDR80</b>	009.0227.207	DN 80	Con muelle blanco 200-350 mbar	1	861,20

Para las dimensiones véase la pág.352

**FS1B**

Regulador de presión bridado en aluminio con filtro incorporado conforme con la norma EN 88-2. Presión máxima en entrada 1 bar. Presión máxima en salida 450 mbar.

Cuenta con control de cierre. Es adecuado para gases industriales, gases naturales, gas licuado del petróleo (GLP), gases no agresivos y aire. Temperatura de trabajo: -10÷60°C.

Ref.	Código	Conexiones	Descripción	Cant.	PVP/€
<b>FS1B65</b>	009.0256.201	DN 65	Con muelle neutro 10-30 mbar	1	933,00
<b>FS1B65</b>	009.0256.203	DN 65	Con muelle rojo 25-80 mbar	1	933,00
<b>FS1B65</b>	009.0256.204	DN 65	Con muelle violeta 60-120 mbar	1	933,00
<b>FS1B65</b>	009.0256.206	DN 65	Con muelle azul 100-220 mbar	1	933,00
<b>FS1B65</b>	009.0256.207	DN 65	Con muelle blanco 200-450 mbar	1	933,00
<b>FS1B80</b>	009.0257.201	DN 80	Con muelle neutro 10-30 mbar	1	1.003,30
<b>FS1B80</b>	009.0257.203	DN 80	Con muelle rojo 25-80 mbar	1	1.003,30
<b>FS1B80</b>	009.0257.204	DN 80	Con muelle violeta 60-120 mbar	1	1.003,30
<b>FS1B80</b>	009.0257.206	DN 80	Con muelle azul 100-220 mbar	1	1.003,30
<b>FS1B80</b>	009.0257.207	DN 80	Con muelle blanco 200-450 mbar	1	1.003,30

Para las dimensiones véase la pág.351



## STR



Regulador de presión bridado en aluminio conforme con la norma EN 88-1. Presión máxima en entrada 500 mbar. Presión máxima en salida 50 mbar, 200 mbar para STR DN 125-150. Cuenta con control de cierre. Es adecuado para gases industriales, gases naturales, gas licuado del petróleo (GLP), gases no agresivos y aire. Temperatura de trabajo:  $-15\div 60^{\circ}\text{C}$ .

Ref.	Código	Conexiones	Descripción	Cant.	PVP/€
<b>STR65</b>	009.0240.201	DN 65	Con muelle neutro 10-30 mbar	1	775,20
<b>STR65</b>	009.0240.203	DN 65	Con muelle rojo 25-80 mbar	1	775,20
<b>STR65</b>	009.0240.204	DN 65	Con muelle violeta 60-120 mbar	1	775,20
<b>STR65</b>	009.0240.206	DN 65	Con muelle azul 100-220 mbar	1	775,20
<b>STR65</b>	009.0240.207	DN 65	Con muelle blanco 200-350 mbar	1	775,20
<b>STR80</b>	009.0241.201	DN 80	Con muelle neutro 10-30 mbar	1	817,40
<b>STR80</b>	009.0241.203	DN 80	Con muelle rojo 25-80 mbar	1	817,40
<b>STR80</b>	009.0241.204	DN 80	Con muelle violeta 60-120 mbar	1	817,40
<b>STR80</b>	009.0241.206	DN 80	Con muelle azul 100-220 mbar	1	817,40
<b>STR80</b>	009.0241.207	DN 80	Con muelle blanco 200-350 mbar	1	817,40
<b>STR100</b>	009.0242.201	DN 100	Con muelle neutro 10-40 mbar	1	1.474,10
<b>STR100</b>	009.0242.203	DN 100	Con muelle rojo 30-70 mbar	1	1.474,10
<b>STR100</b>	009.0242.204	DN 100	Con muelle violeta 60-110 mbar	1	1.474,10
<b>STR100</b>	009.0242.205	DN 100	Con muelle marrón 100-210 mbar	1	1.474,10
<b>STR100</b>	009.0242.207	DN 100	Con muelle blanco 200-350 mbar	1	1.474,10
<b>STR125</b>	009.0243.001	DN 125	Con muelle neutro 10-30 mbar	1	6.553,50
<b>STR125</b>	009.0243.003	DN 125	Con muelle rojo 25-75 mbar	1	6.553,50
<b>STR125</b>	009.0243.005	DN 125	Con muelle marrón 70-120 mbar	1	6.553,50
<b>STR125</b>	009.0243.007	DN 125	Con muelle blanco 110-170 mbar	1	6.553,50
<b>STR125</b>	009.0243.006	DN 125	Con muelle negro 140-200 mbar	1	6.553,50
<b>STR150</b>	009.0244.001	DN 150	Con muelle neutro 10-30 mbar	1	6.553,50
<b>STR150</b>	009.0244.003	DN 150	Con muelle rojo 25-75 mbar	1	6.553,50
<b>STR150</b>	009.0244.005	DN 150	Con muelle marrón 70-120 mbar	1	6.553,50
<b>STR150</b>	009.0244.007	DN 150	Con muelle blanco 110-170 mbar	1	6.553,50
<b>STR150</b>	009.0244.006	DN 150	Con muelle negro 140-200 mbar	1	6.553,50

Para las dimensiones véase la pág.352

**ST1B**

Regulador de presión bridado en aluminio conforme con la norma EN 88-2. Presión máxima en entrada 1 bar. Presión máxima en salida 50 mbar, 200 mbar para STR DN 125-150. Cuenta con control de cierre. Es adecuado para gases industriales, gases naturales, gas licuado del petróleo (GLP), gases no agresivos y aire. Temperatura de trabajo: -15÷60°C.

Ref.	Código	Conexiones	Descripción	Cant.	PVP/€
<b>ST1B65</b>	009.0270.201	DN 65	Con muelle neutro 10-30 mbar	1	920,20
<b>ST1B65</b>	009.0270.203	DN 65	Con muelle rojo 25-80 mbar	1	920,20
<b>ST1B65</b>	009.0270.204	DN 65	Con muelle violeta 60-120 mba	1	920,20
<b>ST1B65</b>	009.0270.206	DN 65	Con muelle azul 100-220 mbar	1	920,20
<b>ST1B65</b>	009.0270.207	DN 65	Con muelle blanco 200-450 mbar	1	920,20
<b>ST1B80</b>	009.0271.201	DN 80	Con muelle neutro 10-30 mbar	1	972,40
<b>ST1B80</b>	009.0271.203	DN 80	Con muelle rojo 25-80 mbar	1	972,40
<b>ST1B80</b>	009.0271.204	DN 80	Con muelle violeta 60-120 mbar	1	972,40
<b>ST1B80</b>	009.0271.206	DN 80	Con muelle azul 100-220 mbar	1	972,40
<b>ST1B80</b>	009.0271.207	DN 80	Con muelle blanco 200-450 mbar	1	972,40
<b>ST1B100</b>	009.0272.201	DN 100	Con muelle neutro 10-40 mbar	1	1.522,10
<b>ST1B100</b>	009.0272.203	DN 100	Con muelle rojo 30-70 mbar	1	1.522,10
<b>ST1B100</b>	009.0272.204	DN 100	Con muelle violeta 60-110 mbar	1	1.522,10
<b>ST1B100</b>	009.0272.205	DN 100	Con muelle marrón 100-210 mbar	1	1.522,10
<b>ST1B100</b>	009.0272.207	DN 100	Con muelle blanco 200-450 mbar	1	1.522,10
<b>ST1B125</b>	009.0273.001	DN 125	Con muelle neutro 10-30 mbar	1	7.638,80
<b>ST1B125</b>	009.0273.003	DN 125	Con muelle rojo 25-75 mbar	1	7.638,80
<b>ST1B125</b>	009.0273.005	DN 125	Con muelle marrón 70-120 mbar	1	7.638,80
<b>ST1B125</b>	009.0273.007	DN 125	Con muelle blanco 110-170 mbar	1	7.638,80
<b>ST1B125</b>	009.0273.006	DN 125	Con muelle negro 140-200 mbar	1	7.638,80
<b>ST1B150</b>	009.0274.001	DN 150	Con muelle neutro 10-30 mbar	1	7.638,80
<b>ST1B150</b>	009.0274.003	DN 150	Con muelle rojo 25-75 mbar	1	7.638,80
<b>ST1B150</b>	009.0274.005	DN 150	Con muelle marrón 70-120 mbar	1	7.638,80
<b>ST1B150</b>	009.0274.007	DN 150	Con muelle blanco 110-170 mbar	1	7.638,80
<b>ST1B150</b>	009.0274.006	DN 150	Con muelle negro 140-200 mbar	1	7.638,80

Para las dimensiones véase la pág.352


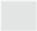



**JUEGO DE RECAMBIOS**


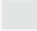




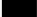
Ref.	Código	Reguladores	Descripción	Cant.	PVP/€
<b>3235</b>	014.0500.001	FGD, FGDR, FG1B 15 - 20 - 25	Kit cartucho con junta para la tapa	1	4,80
<b>3236</b>	014.0501.001	FGD, FGDR, FG1B 32 - 40 - 50/40	Kit cartucho con junta para la tapa	1	11,60
<b>3233</b>	014.0153.001	FGD, FGDR, FG1B 50	Kit cartucho con junta para la tapa	1	23,40
<b>3234</b>	014.0155.001	FSDR, FS1B 65 - 80	Kit cartucho con junta para la tapa	1	26,80
<b>3286</b>	014.0502.001	FGD, FGDR, FG1B 15 - 20 - 25	Kit componentes para revisión	1	41,70
<b>3287</b>	014.0503.001	FGD, FGDR, FG1B 32 - 40 - 50/40	Kit componentes para revisión	1	67,90
<b>3262</b>	014.0190.002	FGD, FGDR, FG1B 50	Kit componentes para revisión	1	163,50
<b>3295</b>	014.0295.000	FSDR, FS1B 65 - 80	Kit componentes para revisión	1	259,40
<b>3296</b>	014.0296.000	STR, ST1B 65 - 80	Kit componentes para revisión	1	231,20
<b>3297</b>	014.0297.000	STR, ST1B 100	Kit componentes para revisión	1	394,60
<b>3504</b>	014.0572.000	STR, ST1B 125 - 150	Kit componentes para revisión	1	1.494,10

## MUELLES

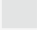






Ref.	Código	Reguladores	Calibración y color	Cant.	PVP/€
<b>E720</b>	014.0202.001	FGDR/COM 15 - 20	20-55 mbar - rojo	1	3,50
<b>E737</b>	014.0204.001	FGDR/COM 15 - 20	50-200 mbar - azul	1	4,50
<b>504.0037.020</b>	014.0504.001	FGD, FGDR 15 - 20 - 25	5-15 mbar - verde	1	2,80
<b>504.0031.020</b>	014.0505.001	FGD, FGDR, FG1B, FG2B 15 - 20 - 25	10-30 mbar - neutro	1	2,80
<b>504.0032.020</b>	014.0506.001	FGD, FGDR, FG1B, FG2B 15 - 20 - 25	25-80 mbar - violeta	1	3,50
<b>504.0033.020</b>	014.0507.001	FGD, FGDR, FG1B, FG2B 15 - 20 - 25	70-160 mbar - marrón	1	3,90
<b>504.0034.020</b>	014.0508.001	FGDR, FG1B, FG2B 15 - 20 - 25	150-280 mbar - azul	1	9,50
<b>504.0035.020</b>	014.0509.001	FGDR 15 - 20 - 25	270-350 mbar - blanco	1	9,50
<b>504.0035.020</b>	014.0509.001	FG1B 15 - 20 - 25	270-450 mbar - blanco	1	9,50
<b>E816D</b>	014.0220.001	FGD, FGDR 32 - 40 - 50/40	5-15 mbar - verde	1	4,70
<b>504.0016.020</b>	014.0221.001	FGD, FGDR, FG1B 32 - 40 - 50/40	10-25 mbar - neutro	1	4,70
<b>504.0017.020</b>	014.0222.001	FGD, FGDR, FG1B 32 - 40 - 50/40	20-70 mbar - violeta	1	5,20
<b>E836D</b>	014.0223.001	FGD, FGDR, FG1B 32 - 40 - 50/40	65-130 mbar - marrón	1	5,70
<b>504.0018.020</b>	014.0225.001	FGD 32 - 40	120-160 mbar - blanco	1	9,40
<b>504.0018.020</b>	014.0225.001	FGDR, FG1B 32 - 40 - 50/40	120-250 mbar - blanco	1	9,40
<b>504.0036.020</b>	014.0520.001	FGDR 32 - 40 - 50/40	240-350 mbar - negro	1	6,80
<b>504.0036.020</b>	014.0520.001	FG1B 32 - 40 - 50/40	240-360 mbar - negro	1	6,80
<b>504.0041.020</b>	014.0523.001	FG1B 32 - 40 - 50/40	350-450 mbar - naranja	1	6,80
<b>504.0040.020</b>	014.0230.001	FGD, FGDR 50	5-15 mbar - verde	1	12,70
<b>E620</b>	014.0231.001	FGD, FGDR, FG1B 50	10-35 mbar - neutro	1	12,70
<b>E619D</b>	014.0232.001	FGD, FGDR, FG1B 50	30-80 mbar - violeta	1	12,70
<b>E631D</b>	014.0233.001	FGD50	70-160 mbar - marrón	1	14,90
<b>E631D</b>	014.0233.001	FGDR, FG1B 50	70-220 mbar - marrón	1	14,90
<b>E630</b>	014.0234.001	FGDR50	210-350 mbar - azul	1	16,10
<b>E630</b>	014.0234.001	FG1B50	210-450 mbar - azul	1	16,10
<b>E405</b>	014.0241.001	FSDR, FS1B, STR, ST1B 65 - 80	10-30 mbar - neutro	1	18,10
<b>E406</b>	014.0242.001	FSDR, FS1B, STR, ST1B 65 - 80	25-80 mbar - rojo	1	19,50
<b>E417D</b>	014.0243.001	FSDR, FS1B, STR, ST1B 65 - 80	60-120 mbar - violeta	1	22,90
<b>E473</b>	014.0245.001	FSDR, FS1B, STR, ST1B 65 - 80	100-220 mbar - azul	1	22,90
<b>504.0021.020</b>	014.0247.001	FSDR, STR 65 - 80	200-350 mbar - blanco	1	32,20
<b>504.0021.020</b>	014.0247.001	FS1B, ST1B 65 - 80	200-450 mbar - blanco	1	32,20
<b>E466D</b>	014.0251.001	STR, ST1B 100	10-40 mbar - neutro	1	22,90
<b>E535</b>	014.0252.001	STR, ST1B 100	30-70 mbar - rojo	1	24,00
<b>E468</b>	014.0253.001	STR, ST1B 100	60-110 mbar - violeta	1	24,00
<b>E475</b>	014.0254.001	STR, ST1B 100	100-210 mbar - marrón	1	24,00
<b>504.0065.000</b>	014.0256.001	STR 100	200-350 mbar - blanco	1	73,20
<b>504.0065.000</b>	014.0256.001	ST1B 100	200-450 mbar - blanco	1	73,20
<b>504.0050.000</b>	014.0560.000	STR, ST1B 125/150	10-30 mbar - neutro	1	161,90
<b>504.0053.000</b>	014.0561.000	STR, ST1B 125/150	25-75 mbar - rojo	1	161,90
<b>504.0051.000</b>	014.0562.000	STR, ST1B 125/150	70-120 mbar - marrón	1	194,50
<b>504.0062.000</b>	014.0563.000	STR, ST1B 125/150	110-170 mbar - blanco	1	290,10
<b>504.0064.000</b>	014.0564.000	STR, ST1B 125/150	140-200 mbar - negro	1	290,10

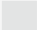





AYUDA PARA LA SELECCIÓN: **MUELLES**

Modelo/Color	FGD 15 - 20 - 25	FGD 32 - 40	FGD 50
VERDE 	5-15 mbar (014.0504.001)	5-15 mbar (014.0220.001)	5-15 mbar (014.0230.001)
NEUTRO 	10-30 mbar (014.0505.001)	10-25 mbar (014.0221.001)	10-35 mbar (014.0231.001)
VIOLETA 	25-80 mbar (014.0506.001)	20-70 mbar (014.0222.001)	30-80 mbar (014.0232.001)
MARRÓN 	70-160 mbar (014.0507.001)	65-130 mbar (014.0223.001)	70-160 mbar (014.0233.001)
BLANCO 	/	120-160 mbar (014.0225.001)	/

Modelo/Color	FGDR 15 - 20 - 25	FGDR 32 - 40 - 50/40	FGDR 50
VERDE 	5-15 mbar (014.0504.001)	5-15 mbar (014.0220.001)	5-15 mbar (014.0230.001)
NEUTRO 	10-30 mbar (014.0505.001)	10-25 mbar (014.0221.001)	10-35 mbar (014.0231.001)
VIOLETA 	25-80 mbar (014.0506.001)	20-70 mbar (014.0222.001)	30-80 mbar (014.0232.001)
MARRÓN 	70-160 mbar (014.0507.001)	65-130 mbar (014.0223.001)	70-220 mbar (014.0233.001)
AZUL 	150-280 mbar (014.0508.001)	/	210-350 mbar (014.0234.001)
BLANCO 	270-350 mbar (014.0509.001)	120-250 mbar (014.0225.001)	/
NEGRO 	/	240-350 mbar (014.0520.001)	/

Modelo/Color	FGDR/COM 15-20
ROJO 	20-55 mbar (014.0202.001)
AZUL 	50-200 mbar (014.0204.001)

Modelo/Color	FG1B 15 - 20 - 25	FG1B 32 - 40 - 50/40	FG1B 50
NEUTRO 	10-30 mbar (014.0505.001)	10-25 mbar (014.0221.001)	10-35 mbar (014.0231.001)
VIOLETA 	25-80 mbar (014.0506.001)	20-70 mbar (014.0222.001)	30-80 mbar (014.0232.001)
MARRÓN 	70-160 mbar (014.0507.001)	65-130 mbar (014.0223.001)	70-220 mbar (014.0233.001)
AZUL 	150-280 mbar (014.0508.001)	/	210-450 mbar (014.0234.001)
BLANCO 	270-450 mbar (014.0509.001)	120-250 mbar (014.0225.001)	/
NEGRO 	/	240-360 mbar (014.0520.001)	/
NARANJA 	/	350-450 mbar (014.0523.001)	/

Modelo/Color	FSDR - STR 65 - 80	STR 100	FS1B - ST1B 65 - 80	ST1B 100
NEUTRO 	10-30 mbar (014.0241.001)	10-40 mbar (014.0251.001)	10-30 mbar (014.0241.001)	10-40 mbar (014.0251.001)
ROJO 	25-80 mbar (014.0242.001)	30-70 mbar (014.0252.001)	25-80 mbar (014.0242.001)	30-70 mbar (014.0252.001)
VIOLETA 	60-120 mbar (014.0243.001)	60-110 mbar (014.0253.001)	60-120 mbar (014.0243.001)	60-110 mbar (014.0253.001)
MARRÓN 	/	100-210 mbar (014.0254.001)	/	100-210 mbar (014.0254.001)
AZUL 	100-220 mbar (014.0245.001)	/	100-220 mbar (014.0245.001)	/
BLANCO 	200-350 mbar (014.0247.001)	200-350 mbar (014.0256.001)	200-450 mbar (014.0247.001)	200-450 mbar (014.0256.001)

Modelo/Color	STR 125 - 150	ST1B 125-150
NEUTRO 	10-30 mbar (014.0560.000)	10-30 mbar (014.0560.000)
ROJO 	25-75 mbar (014.0561.000)	25-75 mbar (014.0561.000)
MARRÓN 	70-120 mbar (014.0562.000)	65-130 mbar (014.0562.000)
BLANCO 	110-170 mbar (014.0563.000)	110-170 mbar (014.0563.000)
NEGRO 	140-200 mbar (014.0564.000)	140-200 mbar (014.0564.000)

## Reguladores de presión de 4 BAR

### ST4B



Regulador de presión en aluminio conforme con la norma EN 88-2. Presión máxima en entrada 4 bar. Presión máxima en salida 450 mbar. Cuenta con control de cierre. Es adecuado para gases industriales, gases naturales, gas licuado del petróleo (GLP), gases no agresivos y aire. Temperatura de trabajo: -15-60°C.

Ref.	Código	Conexiones	Descripción	Cant.	PVP/€
<b>ST4B20</b>	009.0351.001	3/4"	Con muelle neutro 10-25 mbar	1	287,50
<b>ST4B20</b>	009.0351.002	3/4"	Con muelle violeta 20-70 mbar	1	287,50
<b>ST4B20</b>	009.0351.003	3/4"	Con muelle marrón 65-120 mbar	1	287,50
<b>ST4B20</b>	009.0351.004	3/4"	Con muelle blanco 110- 230 mbar	1	287,50
<b>ST4B20</b>	009.0351.005	3/4"	Con muelle negro 220- 340 mbar	1	287,50
<b>ST4B20</b>	009.0351.006	3/4"	Con muelle naranja 330- 450 mbar	1	287,50
<b>ST4B25</b>	009.0352.001	1"	Con muelle neutro 10-25 mbar	1	287,50
<b>ST4B25</b>	009.0352.002	1"	Con muelle violeta 20-70 mbar	1	287,50
<b>ST4B25</b>	009.0352.003	1"	Con muelle marrón 65-120 mbar	1	287,50
<b>ST4B25</b>	009.0352.004	1"	Con muelle blanco 110- 230 mbar	1	287,50
<b>ST4B25</b>	009.0352.005	1"	Con muelle negro 220- 340 mbar	1	287,50
<b>ST4B25</b>	009.0352.006	1"	Con muelle naranja 330- 450 mbar	1	287,50
<b>ST4B32</b>	009.0353.001	1.1/4"	Con muelle neutro 10-25 mbar	1	304,10
<b>ST4B32</b>	009.0353.002	1.1/4"	Con muelle violeta 20-70 mbar	1	304,10
<b>ST4B32</b>	009.0353.003	1.1/4"	Con muelle marrón 65-120 mbar	1	304,10
<b>ST4B32</b>	009.0353.004	1.1/4"	Con muelle blanco 110- 230 mbar	1	304,10
<b>ST4B32</b>	009.0353.005	1.1/4"	Con muelle negro 220- 340 mbar	1	304,10
<b>ST4B32</b>	009.0353.006	1.1/4"	Con muelle naranja 330- 450 mbar	1	304,10
<b>ST4B40</b>	009.0354.001	1.1/2"	Con muelle neutro 10-25 mbar	1	304,10
<b>ST4B40</b>	009.0354.002	1.1/2"	Con muelle violeta 20-70 mbar	1	304,10
<b>ST4B40</b>	009.0354.003	1.1/2"	Con muelle marrón 65-120 mbar	1	304,10
<b>ST4B40</b>	009.0354.004	1.1/2"	Con muelle blanco 110- 230 mbar	1	304,10
<b>ST4B40</b>	009.0354.005	1.1/2"	Con muelle negro 220- 340 mbar	1	304,10
<b>ST4B40</b>	009.0354.006	1.1/2"	Con muelle naranja 330- 450 mbar	1	304,10
<b>ST4B50</b>	009.0355.001	2"	Con muelle neutro 10-30 mbar	1	532,80
<b>ST4B50</b>	009.0355.002	2"	Con muelle violeta 25-70 mbar	1	532,80
<b>ST4B50</b>	009.0355.003	2"	Con muelle marrón 65-150 mbar	1	532,80
<b>ST4B50</b>	009.0355.004	2"	Con muelle blanco 140- 270 mbar	1	532,80
<b>ST4B50</b>	009.0355.005	2"	Con muelle negro 260- 380 mbar	1	532,80
<b>ST4B50</b>	009.0355.006	2"	Con muelle naranja 370- 450 mbar	1	548,20

Para las dimensiones véase la pág.353

**ST4B..BM**

Regulador de presión en aluminio con válvula de bloqueo de máxima presión conforme con la norma EN 88-2. Presión máxima en entrada 4 bar. Presión máxima en salida 450 mbar.

Cuenta con control de cierre. Es adecuado para gases industriales, gases naturales, gas licuado del petróleo (GLP), gases no agresivos y aire. Temperatura de trabajo: -15÷60°C.

Ref.	Código	Conexiones	Descripción	Cant.	PVP/€
<b>ST4B20BM</b>	009.0361.001	3/4"	Con muelle neutro 10-25 mbar	1	428,40
<b>ST4B20BM</b>	009.0361.002	3/4"	Con muelle violeta 20-70 mbar	1	428,40
<b>ST4B20BM</b>	009.0361.003	3/4"	Con muelle marrón 65-120 mbar	1	428,40
<b>ST4B20BM</b>	009.0361.004	3/4"	Con muelle blanco 110- 230 mbar	1	428,40
<b>ST4B20BM</b>	009.0361.005	3/4"	Con muelle negro 220- 340 mbar	1	428,40
<b>ST4B20BM</b>	009.0361.006	3/4"	Con muelle naranja 330- 450 mbar	1	428,40
<b>ST4B25BM</b>	009.0362.001	1"	Con muelle neutro 10-25 mbar	1	428,40
<b>ST4B25BM</b>	009.0362.002	1"	Con muelle violeta 20-70 mbar	1	428,40
<b>ST4B25BM</b>	009.0362.003	1"	Con muelle marrón 65-120 mbar	1	428,40
<b>ST4B25BM</b>	009.0362.004	1"	Con muelle blanco 110- 230 mbar	1	428,40
<b>ST4B25BM</b>	009.0362.005	1"	Con muelle negro 220- 340 mbar	1	428,40
<b>ST4B25BM</b>	009.0362.006	1"	Con muelle naranja 330- 450 mbar	1	428,40
<b>ST4B32BM</b>	009.0363.001	1.1/4"	Con muelle neutro 10-25 mbar	1	484,70
<b>ST4B32BM</b>	009.0363.002	1.1/4"	Con muelle violeta 20-70 mbar	1	484,70
<b>ST4B32BM</b>	009.0363.003	1.1/4"	Con muelle marrón 65-120 mbar	1	484,70
<b>ST4B32BM</b>	009.0363.004	1.1/4"	Con muelle blanco 110- 230 mbar	1	484,70
<b>ST4B32BM</b>	009.0363.005	1.1/4"	Con muelle negro 220- 340 mbar	1	484,70
<b>ST4B32BM</b>	009.0363.006	1.1/4"	Con muelle naranja 330- 450 mbar	1	484,70
<b>ST4B40BM</b>	009.0364.001	1.1/2"	Con muelle neutro 10-25 mbar	1	484,70
<b>ST4B40BM</b>	009.0364.002	1.1/2"	Con muelle violeta 20-70 mbar	1	484,70
<b>ST4B40BM</b>	009.0364.003	1.1/2"	Con muelle marrón 65-120 mbar	1	484,70
<b>ST4B40BM</b>	009.0364.004	1.1/2"	Con muelle blanco 110- 230 mbar	1	484,70
<b>ST4B40BM</b>	009.0364.005	1.1/2"	Con muelle negro 220- 340 mbar	1	484,70
<b>ST4B40BM</b>	009.0364.006	1.1/2"	Con muelle naranja 330- 450 mbar	1	484,70
<b>ST4B50BM</b>	009.0365.001	2"	Con muelle neutro 10-30 mbar	1	794,90
<b>ST4B50BM</b>	009.0365.002	2"	Con muelle violeta 25-70 mbar	1	794,90
<b>ST4B50BM</b>	009.0365.003	2"	Con muelle marrón 65-150 mbar	1	794,90
<b>ST4B50BM</b>	009.0365.004	2"	Con muelle blanco 140- 270 mbar	1	794,90
<b>ST4B50BM</b>	009.0365.005	2"	Con muelle negro 260- 380 mbar	1	794,90
<b>ST4B50BM</b>	009.0365.006	2"	Con muelle naranja 370- 450 mbar	1	794,90

Para las dimensiones véase la pág.353

**BM**

Válvula de bloqueo de máxima presión en aluminio conforme con la norma EN 88-2. Presión máxima en entrada 4 bar. Es adecuada para gases industriales, gases naturales, gas licuado del petróleo (GLP), gases no agresivos y aire. Temperatura de trabajo: -15÷60°C.

Ref.	Código	Conexiones	Descripción	Cant.	PVP/€
<b>BM20</b>	019.0041.001	3/4"	Con muelle neutro 50-200 mbar	1	188,80
<b>BM25</b>	019.0042.001	1"	Con muelle neutro 50-200 mbar	1	188,80
<b>BM32</b>	019.0043.001	1.1/4"	Con muelle neutro 50-200 mbar	1	229,50
<b>BM40</b>	019.0044.001	1.1/2"	Con muelle neutro 50-200 mbar	1	229,50
<b>BM50</b>	019.0045.001	2"	Con muelle neutro 50-200 mbar	1	302,90







Para las dimensiones véase la pág.353

**MUELLES**

Ref.	Código	Reguladores	Calibración y color	Cant.	PVP/€
<b>504.0016.020</b>	014.0221.001	ST4B, ST4B..BM 20 - 25 - 32 - 40	10-25 mbar - neutro	1	4,70
<b>504.0017.020</b>	014.0222.001	ST4B, ST4B..BM 20 - 25 - 32 - 40	20-70 mbar - violeta	1	5,20
<b>E836D</b>	014.0223.001	ST4B, ST4B..BM 20 - 25 - 32 - 40	65-120 mbar - marrón	1	5,70
<b>504.0018.020</b>	014.0225.001	ST4B, ST4B..BM 20 - 25 - 32 - 40	110-230 mbar - blanco	1	9,40
<b>504.0036.020</b>	014.0520.001	ST4B, ST4B..BM 20 - 25 - 32 - 40	220-340 mbar - negro	1	6,80
<b>504.0041.020</b>	014.0523.001	ST4B, ST4B..BM 20 - 25 - 32 - 40	330-450 mbar - naranja	1	6,80
<b>E320</b>	014.0231.001	ST4B, ST4B..BM 50	10-30 mbar - neutro	1	12,70
<b>E619d</b>	014.0232.001	ST4B, ST4B..BM 50	25-70 mbar - violeta	1	12,70
<b>E631d</b>	014.0233.001	ST4B, ST4B..BM 50	65-150 mbar - marrón	1	14,90
<b>504.0038.020</b>	014.0521.001	ST4B, ST4B..BM 50	140-270 mbar - blanco	1	16,10
<b>504.0039.020</b>	014.0522.001	ST4B, ST4B..BM 50	260-380 mbar - negro	1	16,10
<b>504.0043.020</b>	014.0524.001	ST4B, ST4B..BM 50	370-450 mbar - naranja	1	21,10
<b>504.0015.020</b>	014.0267.000	BM 20 - 25 - 32 - 40 - 50	50-200 mbar - neutro	1	4,50
<b>504.0059.000</b>	014.0265.000	BM 20 - 25 - 32 - 40 - 50	190-400 mbar - rojo	1	9,40
<b>504.0060.000</b>	014.0266.000	BM 20 - 25 - 32 - 40 - 50	390-700 mbar - azul	1	9,40

Ref.	Código	Reguladores	Descripción	Cant.	PVP/€
<b>3500</b>	014.0515.001	ST4B, ST4B..BM 20 - 25	Kit componentes para revisión	1	126,90
<b>3501</b>	014.0516.001	ST4B, ST4B..BM 32 - 40	Kit componentes para revisión	1	126,90
<b>3502</b>	014.0517.001	ST4B, ST4B..BM 50	Kit componentes para revisión	1	163,50
-	014.0545.000	ST4B..BM 20	Kit transformación	1	26,30
-	014.0546.000	ST4B..BM 25	Kit transformación	1	26,30
-	014.0547.000	ST4B..BM 32	Kit transformación	1	29,30
-	014.0548.000	ST4B..BM 40	Kit transformación	1	29,30
-	014.0549.000	ST4B..BM 50	Kit transformación	1	36,70

AYUDA PARA LA SELECCIÓN: **MUELLES**

Modelo/Color	ST4B 15 - 20 - 25	ST4B 32 - 40	ST4B 50
NEUTRO 	10-25 mbar (014.0221.001)	10-30 mbar (014.0221.001)	10-30 mbar (014.0231.001)
VIOLETA 	20-70 mbar (014.0222.001)	20-70 mbar (014.0222.001)	25-70 mbar (014.0232.001)
MARRÓN 	65-120 mbar (014.0223.001)	65-120 mbar (014.0223.001)	65-150 mbar (014.0233.001)
BLANCO 	110-230 mbar (014.0225.001)	110-230 mbar (014.0225.001)	140-270 mbar (014.0521.001)
NEGRO 	220-340 mbar (014.0520.001)	220-340 mbar (014.0520.001)	260-380 mbar (014.0522.001)
NARANJA 	330-450 mbar (014.0523.001)	330-450 mbar (014.0523.001)	370-450 mbar (014.0524.001)



## Válvulas de bloqueo y de alivio

### MB



Válvula de bloqueo de máxima presión en aluminio conforme con la norma EN 88-2.

Presión máxima en entrada 1 bar. Es adecuada para gases industriales, gases naturales, gas licuado del petróleo (GLP), gases no agresivos y aire. Temperatura de trabajo: -10÷60°C.

Ref.	Código	Conexiones	Descripción	Cant.	PVP/€
<b>MB20</b>	019.0002.001	3/4"	Con muelle neutro 80-550 mbar	1	145,00
<b>MB20</b>	019.0002.002	3/4"	Con muelle azul 30- 120 mbar	1	145,00
<b>MB25</b>	019.0003.001	1"	Con muelle neutro 80-550 mbar	1	145,00
<b>MB25</b>	019.0003.002	1"	Con muelle azul 30- 120 mbar	1	145,00
<b>MB32</b>	019.0004.001	1.1/4"	Con muelle neutro 80-550 mbar	1	161,90
<b>MB32</b>	019.0004.002	1.1/4"	Con muelle azul 30- 120 mbar	1	161,90
<b>MB40</b>	019.0005.001	1.1/2"	Con muelle neutro 80-550 mbar	1	161,90
<b>MB40</b>	019.0005.002	1.1/2"	Con muelle azul 30- 120 mbar	1	161,90
<b>MB50</b>	019.0006.001	2"	Con muelle neutro 80-550 mbar	1	232,50
<b>MB50</b>	019.0006.002	2"	Con muelle azul 30- 120 mbar	1	232,50
<b>MB65</b>	019.0007.101	DN65	Con muelle neutro 80-550 mbar	1	672,30
<b>MB65</b>	019.0007.102	DN65	Con muelle azul 30- 120 mbar	1	672,30
<b>MB80</b>	019.0008.101	DN80	Con muelle neutro 80-550 mbar	1	687,60
<b>MB80</b>	019.0008.102	DN80	Con muelle azul 30- 120 mbar	1	687,60
<b>MB100</b>	019.0009.001	DN100	Con muelle neutro 80-550 mbar	1	885,10
<b>MB100</b>	019.0009.002	DN100	Con muelle azul 30- 120 mbar	1	885,10
<b>MB125</b>	019.0010.001	DN125	Con muelle neutro 80-550 mbar	1	2.001,20
<b>MB125</b>	019.0010.002	DN125	Con muelle azul 30- 120 mbar	1	2.001,20
<b>MB150</b>	019.0011.001	DN150	Con muelle neutro 80-550 mbar	1	2.001,20
<b>MB150</b>	019.0011.002	DN150	Con muelle azul 30- 120 mbar	1	2.001,20

Para las dimensiones véase la pág.354

## MB/6B



Válvula de bloqueo de máxima presión en aluminio conforme con la norma EN 88-2. Presión máxima en entrada 6 bar. Es adecuada para gases industriales, gases naturales, gas licuado del petróleo (GLP), gases no agresivos y aire. Temperatura de trabajo: -10÷60°C.

Ref.	Código	Conexiones	Descripción	Cant.	PVP/€
<b>MB15/6B</b>	019.0021.001	1/2"	Con muelle neutro 80-550 mbar	1	177,50
<b>MB15/6B</b>	019.0021.002	1/2"	Con muelle azul 30- 120 mbar	1	177,50
<b>MB20/6B</b>	019.0022.001	3/4"	Con muelle neutro 80-550 mbar	1	188,80
<b>MB20/6B</b>	019.0022.002	3/4"	Con muelle azul 30- 120 mbar	1	188,80
<b>MB25/6B</b>	019.0023.001	1"	Con muelle neutro 80-550 mbar	1	188,80
<b>MB25/6B</b>	019.0023.002	1"	Con muelle azul 30- 120 mbar	1	188,80
<b>MB32/6B</b>	019.0024.001	1.1/4"	Con muelle neutro 80-550 mbar	1	229,50
<b>MB32/6B</b>	019.0024.002	1.1/4"	Con muelle azul 30- 120 mbar	1	229,50
<b>MB40/6B</b>	019.0025.001	1.1/2"	Con muelle neutro 80-550 mbar	1	229,50
<b>MB40/6B</b>	019.0025.002	1.1/2"	Con muelle azul 30- 120 mbar	1	229,50
<b>MB50/6B</b>	019.0026.001	2"	Con muelle neutro 80-550 mbar	1	302,90
<b>MB50/6B</b>	019.0026.002	2"	Con muelle azul 30- 120 mbar	1	302,90
<b>MB65/6B</b>	019.0027.101	DN65	Con muelle neutro 80-550 mbar	1	873,70
<b>MB65/6B</b>	019.0027.102	DN65	Con muelle azul 30- 120 mbar	1	873,70
<b>MB80/6B</b>	019.0028.101	DN80	Con muelle neutro 80-550 mbar	1	893,60
<b>MB80/6B</b>	019.0028.102	DN80	Con muelle azul 30- 120 mbar	1	893,60
<b>MB100/6B</b>	019.0029.001	DN100	Con muelle neutro 80-550 mbar	1	1.149,90
<b>MB100/6B</b>	019.0029.002	DN100	Con muelle azul 30- 120 mbar	1	1.149,90
<b>MB125/6B</b>	019.0030.001	DN125	Con muelle neutro 80-550 mbar	1	2.466,40
<b>MB125/6B</b>	019.0030.002	DN125	Con muelle azul 30- 120 mbar	1	2.466,40
<b>MB150/6B</b>	019.0031.001	DN150	Con muelle neutro 80-550 mbar	1	2.466,40
<b>MB150/6B</b>	019.0031.002	DN150	Con muelle azul 30- 120 mbar	1	2.466,40

Para las dimensiones véase la pág.354

## MUELLES

Ref.	Código	Válvula de bloqueo	Calibración y color	Cant.	PVP/€
<b>E737</b>	014.0204.001	MB, MB/6B	30-120 mbar - azul	1	4,50
<b>504.0001.000</b>	014.0262.001	MB, MB/6B	80-550 mbar - neutro	1	4,50

## MS



Válvula de alivio en aluminio. Presión máxima en entrada 2 bar. Es adecuada para gases industriales, gases naturales, gas licuado del petróleo (GLP), gases no agresivos y aire. Temperatura de trabajo: -10÷60°C.

Ref.	Código	Conexiones	Descripción	Cant.	PVP/€
<b>MS20</b>	002.0004.001	3/4"	Con muelle azul 80-600 mbar	1	95,80
<b>MS20</b>	002.0004.002	3/4"	Con muelle rojo 30- 120 mbar	1	95,80
<b>MS25</b>	002.0005.001	1"	Con muelle azul 80-600 mbar	1	95,80
<b>MS25</b>	002.0005.002	1"	Con muelle rojo 30- 120 mbar	1	95,80

Para las dimensiones véase la pág.354

## MUELLES

Ref.	Código	Válvula de alivio	Calibración y color	Cant.	PVP/€
<b>E1211D</b>	014.0212.001	MS	30-130 mbar - rojo	1	3,90
<b>504.0003.000</b>	014.0216.001	MS	80-600 mbar - azul	1	4,70

## Reguladores de relación aire/gas

### GAVR



Regulador de relación aire/gas con presión máxima en entrada de 200mbar. Presión máxima de aire en entrada 120 mbar. Relación 1:1. Regulación mínima caudal. Es adecuado para gases industriales, gases naturales, gas licuado del petróleo (GLP), gases no agresivos y aire. Temperatura de trabajo: -10÷60°C.

Ref.	Código	Conexiones	Descripción	Cant.	PVP/€
<b>GAVR15</b>	020.0001.101	1/2"	Presión de salida 2-120 mbar	1	112,70
<b>GAVR20</b>	020.0002.101	3/4"	Presión de salida 2-120 mbar	1	112,70
<b>GAVR25</b>	020.0003.101	1"	Presión de salida 2-120 mbar	1	112,70
<b>GAVR32</b>	020.0004.101	1.1/4"	Presión de salida 2-120 mbar	1	201,40
<b>GAVR40</b>	020.0005.101	1.1/2"	Presión de salida 2-120 mbar	1	201,40
<b>GAVR50/40</b>	020.0016.101	2"	Presión de salida 2-120 mbar	1	242,30
<b>GAVR50</b>	020.0006.101	2"	Presión de salida 2-120 mbar	1	484,70

Para las dimensiones véase la pág.355

### VRGA



Regulador de relación aire/gas con presión máxima en entrada de 200mbar. Presión máxima de aire en entrada 120 mbar. Relación 1:1. Regulación mínima caudal. Es adecuado para gases industriales, gases naturales, gas licuado del petróleo (GLP), gases no agresivos y aire. Temperatura de trabajo: -10÷60°C.

Ref.	Código	Conexiones	Descripción	Cant.	PVP/€
<b>VRGA65</b>	020.0007.101	DN65	Presión de salida 2-120 mbar	1	913,20
<b>VRGA80</b>	020.0008.101	DN80	Presión de salida 2-120 mbar	1	997,90
<b>VRGA100</b>	020.0009.001	DN100	Presión de salida 2-120 mbar	1	1.648,90

Para las dimensiones véase la pág.355

### JUEGO DE RECAMBIOS

Ref.	Código	Reguladores	Descripción	Cant.	PVP/€
<b>3306</b>	014.0148.000	GAVR 15 - 20 - 25	Kit componentes para revisión	1	34,90
<b>3307</b>	014.0149.000	GAVR 32 - 40 - 50/40	Kit componentes para revisión	1	67,90
<b>3303</b>	014.0145.000	GAVR 50	Kit componentes para revisión	1	163,50
<b>3304</b>	014.0146.000	VRGA 65 - 80	Kit componentes para revisión	1	287,50
<b>3305</b>	014.0147.000	VRGA 100	Kit componentes para revisión	1	449,50

## Electroválvulas automáticas ON-OFF

### GSAVO



Electroválvula automática ON-OFF para gas normalmente cerrada de clase A con acoplamientos roscados. Apertura y cierre rápidos. Cuenta con cuerpo en latón y bobina con conector IP65. Es adecuada para gases industriales, gases naturales, gas licuado del petróleo (GLP), gases no agresivos y aire. Temperatura de trabajo: -20÷60°C.

Ref.	Código	Conexiones	Descripción	Cant.	PVP/€
<b>GSAVO15</b>	021.0030.001	1/2"	Alim. 230 VAC Pres. máx 0,2bar	1	50,60
<b>GASVO15/08B</b>	021.0031.001	1/2"	Alim. 230 VAC Pres. máx 0,8bar	1	69,60

Para las dimensiones véase la pág.355

## GSAV



Electroválvula automática ON-OFF para gas normalmente cerrada de clase A con acoplamientos roscados. Apertura y cierre rápidos. Cuenta con cuerpo en aluminio y bobina con conector IP65. Es adecuada para gases industriales, gases naturales, gas licuado del petróleo (GLP), gases no agresivos y aire.

Temperatura de trabajo: -20÷60°C.

Ref.	Código	Conexiones	Descripción	Cant.	PVP/€
<b>GSAV15/02B</b>	021.0020.001	1/2"	Alim. 230 VAC Pres. máx 0,2bar	1	79,50
<b>GSAV20/02B</b>	021.0021.001	3/4"	Alim. 230 VAC Pres. máx 0,2bar	1	126,90
<b>GSAV25/02B</b>	021.0022.001	1"	Alim. 230 VAC Pres. máx 0,2bar	1	126,90

Para las dimensiones véase la pág.355

## GSAV-R



Electroválvula automática ON-OFF para gas normalmente cerrada de clase A con acoplamientos roscados. Apertura y cierre rápidos con regulación del caudal. Cuenta con cuerpo en aluminio y bobina con conector IP65 (1/2"-3/4"-1") o bobina con caja eléctrica IP54 (1 1/4"- 1 1/2"-2"). Es adecuada para gases industriales, gases naturales, gas licuado del petróleo (GLP), gases no agresivos y aire.

Temperatura de trabajo: -20÷60°C.

Ref.	Código	Conexiones	Descripción	Cant.	PVP/€
<b>GSAV15R</b>	021.0010.001	1/2"	Alim. 230 VAC Pres. máx 0,5bar	1	129,60
<b>GSAV20R</b>	021.0011.001	3/4"	Alim. 230 VAC Pres. máx 0,5bar	1	167,60
<b>GSAV25R</b>	021.0012.001	1"	Alim. 230 VAC Pres. máx 0,5bar	1	167,60
<b>GSAV32R</b>	021.0013.101	1.1/4"	Alim. 230 VAC Pres. máx 0,5bar	1	353,70
<b>GSAV40R</b>	021.0014.101	1.1/2"	Alim. 230 VAC Pres. máx 0,5bar	1	353,70
<b>GSAV50R</b>	021.0015.101	2"	Alim. 230 VAC Pres. máx 0,5bar	1	477,80

Para las dimensiones véase la pág.355

## GSAV-2R



Electroválvula automática ON-OFF para gas normalmente cerrada de clase A. Apertura y cierre rápidos con regulación del caudal. Cuenta con cuerpo en aluminio y bobina con conector IP54. Es adecuada para gases industriales, gases naturales, gas licuado del petróleo (GLP), gases no agresivos y aire.

Temperatura de trabajo: -20÷60°C.

Ref.	Código	Conexiones	Descripción	Cant.	PVP/€
<b>GSAV202R</b>	021.0121.001	3/4"	Alim. 230 VAC Pres. máx 0,2bar	1	195,80
<b>GSAV252R</b>	021.0122.001	1"	Alim. 230 VAC Pres. máx 0,2bar	1	195,80
<b>GSAV322R</b>	021.0123.001	1.1/4"	Alim. 230 VAC Pres. máx 0,2bar	1	263,50
<b>GSAV402R</b>	021.0124.001	1.1/2"	Alim. 230 VAC Pres. máx 0,2bar	1	263,50
<b>GSAV502R</b>	021.0125.001	2"	Alim. 230 VAC Pres. máx 0,2bar	1	334,20
<b>GSAV652R</b>	021.0126.001	DN65	Alim. 230 VAC Pres. máx 0,2bar	1	951,20
<b>GSAV802R</b>	021.0127.001	DN80	Alim. 230 VAC Pres. máx 0,2bar	1	970,90
<b>GSAV1002R</b>	021.0128.001	DN100	Alim. 230 VAC Pres. máx 0,2bar	1	1.691,20

Para las dimensiones véase la pág.356

**AMSV-R**

Electroválvula automática ON-OFF para gas normalmente cerrada de clase A con acoplamientos roscados. Apertura y cierre rápidos con regulación del caudal. Cuenta con cuerpo en aluminio y bobina con conector IP65 (1/2"-3/4"-1") o bobina con caja eléctrica IP54 (1.1/4"- 1.1/2"-2"). Es adecuada para gases industriales, gases naturales, gas licuado del petróleo (GLP), gases no agresivos y aire.

Temperatura de trabajo: -20÷60°C.

Ref.	Código	Conexiones	Descripción	Cant.	PVP/€
<b>AMSV205R</b>	021.0139.001	3/4"	Alim. 230 VAC Pres. máx 0,5bar	1	204,40
<b>AMSV255R</b>	021.0140.001	1"	Alim. 230 VAC Pres. máx 0,5bar	1	204,40

Para las dimensiones véase la pág.356

**AMSV-2R**

Electroválvula automática ON-OFF para gas normalmente cerrada de clase A. Apertura y cierre rápidos con regulación del caudal. Cuenta con cuerpo en aluminio y bobina con conector IP54. Es adecuada para gases industriales, gases naturales, gas licuado del petróleo (GLP), gases no agresivos y aire.

Temperatura de trabajo: -20÷60°C.

Ref.	Código	Conexiones	Descripción	Cant.	PVP/€
<b>AMSV202R</b>	021.0041.001	3/4"	Alim. 230 VAC Pres. máx 0,2bar	1	238,20
<b>AMSV252R</b>	021.0042.001	1"	Alim. 230 VAC Pres. máx 0,2bar	1	238,20
<b>AMSV322R</b>	021.0043.001	1.1/4"	Alim. 230 VAC Pres. máx 0,2bar	1	345,30
<b>AMSV402R</b>	021.0044.001	1.1/2"	Alim. 230 VAC Pres. máx 0,2bar	1	345,30
<b>AMSV502R</b>	021.0045.001	2"	Alim. 230 VAC Pres. máx 0,2bar	1	403,10

Para las dimensiones véase la pág. 356

## GHAV



Electroválvula automática ON-OFF para gas normalmente cerrada de clase A accionada mediante actuador electrohidráulico IP56. Cuenta con cuerpo en aluminio. Es adecuada para gases industriales, gases naturales, gas licuado del petróleo (GLP), gases no agresivos y aire. Temperatura de trabajo: -15÷60°C.

Ref.	Código	Conexiones	Descripción	Cant.	PVP/€
<b>GHAV65N</b>	021.0100.101	DN65	Alim. 230 VAC Pres. máx 1bar	1	1.829,20
<b>GHAV80N</b>	021.0101.101	DN80	Alim. 230 VAC Pres. máx 1bar	1	1.843,70
<b>GHAV100N</b>	021.0102.101	DN100	Alim. 230 VAC Pres. máx 1bar	1	2.596,10
<b>GHAV125N</b>	021.0103.101	DN125	Alim. 230 VAC Pres. máx 1bar	1	4.160,30
<b>GHAV150N</b>	021.0104.101	DN150	Alim. 230 VAC Pres. máx 1bar	1	4.218,60

Para las dimensiones véase la pág.356

### JUEGO DE RECAMBIOS

Ref.	Código	Válvula	Descripción	Cant.	PVP/€
<b>511.2102.001</b>	014.0307.001	GSAVO15	Bobina RAC 230 Vac	1	52,90
<b>511.0041.001</b>	014.0305.001	GSAVO15/08B - GSAV15/02B	Bobina RAC 230 Vac	1	29,60
<b>511.0219.001</b>	014.0306.001	GSAV20/02B - GSAV25/02B	Bobina RAC 230 Vac	1	71,90
<b>2104</b>	014.0277.001	GSAVO - GSAV15-20-25/02B	Conector 230 Vac	1	23,70
<b>821.0030.990</b>	014.0471.001	AMSV, GSAV 202 - 252 R-L	Bobina RAC 230 Vac	1	129,60
<b>821.0031.990</b>	014.0472.001	AMSV, GSAV 322 - 402 R-L	Bobina RAC 230 Vac	1	197,30
<b>821.0032.990</b>	014.0473.001	AMSV, GSAV 502 R-L	Bobina RAC 230 Vac	1	246,60
<b>821.0032.990</b>	014.0473.001	AMSV325-405-505R, GSAV32-40-50R	Bobina RAC 230 Vac	1	246,60
<b>821.0121.990</b>	014.0487.001	GSAV 652 - 802 R	Bobina RAC 230 Vac	1	638,30
<b>821.0122.990</b>	014.0488.001	GSAV1002 R	Bobina RAC 230 Vac	1	1.172,60
<b>511.0042.990</b>	014.0474.001	AMSV, GSAV 202 - 252 R-L	Rectificador 230Vac	1	32,80
<b>511.0043.990</b>	014.0475.001	AMSV, GSAV 322 - 402 - 502 R-L	Rectificador 230Vac	1	32,80
<b>511.0043.990</b>	014.0475.001	AMSV325-405-505R, GSAV32-40-50R	Rectificador 230Vac	1	32,80
<b>511.0057.990</b>	014.0489.990	GSAV 652 - 802 R	Rectificador 230Vac	1	43,40
<b>511.0058.990</b>	014.0490.990	GSAV1002 R	Rectificador 230Vac	1	52,60
<b>511.2102.001</b>	014.0303.001	GSAV15R	Bobina RAC 230 Vac	1	52,90
<b>511.0020.001</b>	014.0049.001	GSAV 20 - 25 R, AMSV 205 - 255 R	Bobina RAC 230 Vac	1	72,50
<b>511.0020.990</b>	014.0046.001	GSAV 20 - 25 R	Bobina RAC 230 Vac + núcleo + muelle	1	87,40
<b>511.0023.990</b>	014.0280.001	GSAV15-20-25R, AMSV205-255R	Kit Conector RAC 230 Vac + LED	1	23,70
<b>511.0220.001</b>	014.0060.101	GHAVN 65 - 80	Actuador 230 Vac	1	1.717,40
<b>511.0221.001</b>	014.0061.101	GHAVN 100	Actuador 230 Vac	1	2.325,10
<b>511.0222.001</b>	014.0062.101	GHAVN 125 - 150	Actuador 230 Vac	1	3.570,80

AYUDA PARA LA SELECCIÓN: **BOBINAS Y CONECTORES**

Ref.	Conexiones	Bobinas	Conectores	Rectificador
GSAVO15	1/2"	014.0307.001	014.0277.001	-
GSAVO15/08B	1/2"	014.0305.001	014.0277.001	-
GSAV15/02B	1/2"	014.0305.001	014.0277.001	-
GSAV20/02B	3/4 "	014.0306.001	014.0277.001	-
GSAV25/02B	1"	014.0306.001	014.0277.001	-
GSAV-R	1/2" *	014.0303.001	014.0280.001	-
	3/4" - 1" *	014.0049.001	014.0280.001	-
	1.1/4" - 1.1/2" *	014.0473.001	-	014.0475.001
	2" *	014.0473.001	-	014.0475.001
GSAV-2R	3/4" - 1"	014.0471.001	-	014.0474.001
	1.1/4" - 1.1/2"	014.0472.001	-	014.0475.001
	2"	014.0473.001	-	014.0475.001
	DN65-DN80	014.0487.001	-	014.0489.990
	DN100	014.0488.001	-	014.0490.990
AMSV-2R	3/4" - 1"	014.0471.001	-	014.0474.001
	1.1/4" - 1.1/2"	014.0472.001	-	014.0475.001
	2"	014.0473.001	-	014.0475.001
GHAV	DN65 - DN 80	014.0060.101	-	-
	DN100	014.0061.101	-	-
	DN125 - DN150	014.0062.101	-	-

\* Para productos comprados a partir del 01/01/2017



## Electroválvulas de rearme manual

### MSVO



Electroválvula para gas de rearme manual normalmente abierta con acoplamientos roscados. Cuenta con cuerpo en latón y bobina con conector IP65. Es adecuada para gases industriales, gases naturales, gas licuado del petróleo (GLP), gases no agresivos y aire.

Temperatura de trabajo: -20÷60°C.

Presión máxima de trabajo: 0,5 bar.

Ref.	Código	Conexiones	Descripción	Cant.	PVP/€
<b>MSVO12</b>	010.0020.001	1/2"	Alimentación 230 Vac.	1	62,50
<b>MSVO12</b>	010.0020.002	1/2"	Alimentación 24 Vac.	1	62,50
<b>MSVO12</b>	010.0020.003	1/2"	Alimentación 12 Vdc.	1	62,50
<b>MSVO34</b>	010.0021.001	3/4"	Alimentación 230 Vac.	1	64,80
<b>MSVO34</b>	010.0021.002	3/4"	Alimentación 24 Vac.	1	64,80
<b>MSVO34</b>	010.0021.003	3/4"	Alimentación 12 Vdc.	1	64,80
<b>MSVO100</b>	010.0022.001	1"	Alimentación 230 Vac.	1	83,00
<b>MSVO100</b>	010.0022.002	1"	Alimentación 24 Vac.	1	83,00
<b>MSVO100</b>	010.0022.003	1"	Alimentación 12 Vdc.	1	83,00

Para las dimensiones véase la pág.358

### MSVO/6B



Electroválvula para gas de rearme manual normalmente abierta con acoplamientos roscados. Cuenta con cuerpo en latón y bobina con conector IP65. Es adecuada para gases industriales, gases naturales, gas licuado del petróleo (GLP), gases no agresivos y aire.

Temperatura de trabajo: -20÷60°C.

Presión máxima de trabajo: 6 bar.

Ref.	Código	Conexiones	Descripción	Cant.	PVP/€
<b>MSVO12/6B</b>	010.0030.001	1/2"	Alimentación 230 Vac.	1	68,40
<b>MSVO12/6B</b>	010.0030.002	1/2"	Alimentación 24 Vac.	1	68,40
<b>MSVO12/6B</b>	010.0030.003	1/2"	Alimentación 12 Vdc.	1	68,40
<b>MSVO34/6B</b>	010.0031.001	3/4"	Alimentación 230 Vac.	1	73,90
<b>MSVO34/6B</b>	010.0031.002	3/4"	Alimentación 24 Vac.	1	73,90
<b>MSVO34/6B</b>	010.0031.003	3/4"	Alimentación 12 Vdc.	1	73,90
<b>MSVO100/6B</b>	010.0032.001	1"	Alimentación 230 Vac.	1	98,70
<b>MSVO100/6B</b>	010.0032.002	1"	Alimentación 24 Vac.	1	98,70
<b>MSVO100/6B</b>	010.0032.003	1"	Alimentación 12 Vdc.	1	98,70

Para las dimensiones véase la pág.358

**EVO**

Electroválvula para gas de rearme manual normalmente cerrada con acoplamientos roscados. Cuenta con cuerpo en latón y bobina con conector IP65. Es adecuada para gases industriales, gases naturales, gas licuado del petróleo (GLP), gases no agresivos y aire. Temperatura de trabajo: -20÷60°C. Presión máxima de trabajo: 0,5 bar.

Ref.	Código	Conexiones	Descripción	Cant.	PVP/€
<b>EVO15</b>	010.0040.001	1/2"	Alimentación 230 Vac.	1	73,30
<b>EVO15</b>	010.0040.002	1/2"	Alimentación 24 Vac.	1	73,30
<b>EVO15</b>	010.0040.003	1/2"	Alimentación 12 Vdc.	1	73,30
<b>EVO20</b>	010.0041.001	3/4"	Alimentación 230 Vac.	1	76,00
<b>EVO20</b>	010.0041.002	3/4"	Alimentación 24 Vac.	1	76,00
<b>EVO20</b>	010.0041.003	3/4"	Alimentación 12 Vdc.	1	76,00
<b>EVO25</b>	010.0042.001	1"	Alimentación 230 Vac.	1	91,70
<b>EVO25</b>	010.0042.002	1"	Alimentación 24 Vac.	1	91,70
<b>EVO25</b>	010.0042.003	1"	Alimentación 12 Vdc.	1	91,70

Para las dimensiones véase la pág.358

**EVO/6B**

Electroválvula para gas de rearme manual normalmente cerrada con acoplamientos roscados. Cuenta con cuerpo en latón y bobina con conector IP65. Es adecuada para gases industriales, gases naturales, gas licuado del petróleo (GLP), gases no agresivos y aire. Temperatura de trabajo: -20÷60°C. Presión máxima de trabajo: 6 bar.

Ref.	Código	Conexiones	Descripción	Cant.	PVP/€
<b>EVO15/6B</b>	010.0050.001	1/2"	Alimentación 230 Vac.	1	78,00
<b>EVO15/6B</b>	010.0050.002	1/2"	Alimentación 24 Vac.	1	78,00
<b>EVO15/6B</b>	010.0050.003	1/2"	Alimentación 12 Vdc.	1	78,00
<b>EVO20/6B</b>	010.0051.001	3/4"	Alimentación 230 Vac.	1	80,80
<b>EVO20/6B</b>	010.0051.002	3/4"	Alimentación 24 Vac.	1	80,80
<b>EVO20/6B</b>	010.0051.003	3/4"	Alimentación 12 Vdc.	1	80,80
<b>EVO25/6B</b>	010.0052.001	1"	Alimentación 230 Vac.	1	99,50
<b>EVO25/6B</b>	010.0052.002	1"	Alimentación 24 Vac.	1	99,50
<b>EVO25/6B</b>	010.0052.003	1"	Alimentación 12 Vdc.	1	99,50

Para las dimensiones véase la pág.358

**MSV**



Electroválvula para gas de rearme manual normalmente abierta. Cuenta con cuerpo en aluminio y bobina con conector IP65. Es adecuada para gases industriales, gases naturales, gas licuado del petróleo (GLP), gases no agresivos y aire. Temperatura de trabajo: -20÷60°C. Presión máxima de trabajo: 0,5 bar.

Ref.	Código	Conexiones	Descripción	Cant.	PVP/€
<b>MSV12</b>	010.0080.001	1/2"	Alimentación 230 Vac.	1	81,10
<b>MSV12</b>	010.0080.002	1/2"	Alimentación 24 Vac.	1	81,10
<b>MSV12</b>	010.0080.003	1/2"	Alimentación 12 Vdc.	1	81,10
<b>MSV34</b>	010.0081.001	3/4"	Alimentación 230 Vac.	1	90,20
<b>MSV34</b>	010.0081.002	3/4"	Alimentación 24 Vac.	1	90,20
<b>MSV34</b>	010.0081.003	3/4"	Alimentación 12 Vdc.	1	90,20
<b>MSV100</b>	010.0082.001	1"	Alimentación 230 Vac.	1	90,20
<b>MSV100</b>	010.0082.002	1"	Alimentación 24 Vac.	1	90,20
<b>MSV100</b>	010.0082.003	1"	Alimentación 12 Vdc.	1	90,20
<b>MSV114</b>	010.0083.001	1.1/4"	Alimentación 230 Vac.	1	111,40
<b>MSV114</b>	010.0083.002	1.1/4"	Alimentación 24 Vac.	1	111,40
<b>MSV114</b>	010.0083.003	1.1/4"	Alimentación 12 Vdc.	1	111,40
<b>MSV112</b>	010.0084.001	1.1/2"	Alimentación 230 Vac.	1	111,40
<b>MSV112</b>	010.0084.002	1.1/2"	Alimentación 24 Vac.	1	111,40
<b>MSV112</b>	010.0084.003	1.1/2"	Alimentación 12 Vdc.	1	111,40
<b>MSV112F</b>	010.0084.011	DN40	Alimentación 230 Vac.	1	259,90
<b>MSV112F</b>	010.0084.012	DN40	Alimentación 24 Vac.	1	259,90
<b>MSV112F</b>	010.0084.013	DN40	Alimentación 12 Vdc.	1	259,90
<b>MSV200</b>	010.0085.001	2"	Alimentación 230 Vac.	1	170,60
<b>MSV200</b>	010.0085.002	2"	Alimentación 24 Vac.	1	170,60
<b>MSV200</b>	010.0085.003	2"	Alimentación 12 Vdc.	1	170,60
<b>MSV200F</b>	010.0085.011	DN50	Alimentación 230 Vac.	1	342,00
<b>MSV200F</b>	010.0085.012	DN50	Alimentación 24 Vac.	1	342,00
<b>MSV200F</b>	010.0085.013	DN50	Alimentación 12 Vdc.	1	342,00
<b>MSV212</b>	010.0086.101	DN65	Alimentación 230 Vac.	1	589,00
<b>MSV212</b>	010.0086.102	DN65	Alimentación 24 Vac.	1	589,00
<b>MSV212</b>	010.0086.103	DN65	Alimentación 24 Vdc.	1	589,00
<b>MSV212</b>	010.0086.104	DN65	Alimentación 12 Vdc.	1	589,00
<b>MSV300</b>	010.0087.101	DN80	Alimentación 230 Vac.	1	607,50
<b>MSV300</b>	010.0087.102	DN80	Alimentación 24 Vac.	1	607,50
<b>MSV300</b>	010.0087.103	DN80	Alimentación 24 Vdc.	1	607,50
<b>MSV300</b>	010.0087.104	DN80	Alimentación 12 Vdc.	1	607,50
<b>MSV400</b>	010.0088.001	DN100	Alimentación 230 Vac.	1	794,90
<b>MSV400</b>	010.0088.002	DN100	Alimentación 24 Vac.	1	794,90
<b>MSV400</b>	010.0088.003	DN100	Alimentación 24 Vdc.	1	794,90
<b>MSV400</b>	010.0088.004	DN100	Alimentación 12 Vdc.	1	794,90
<b>MSV500</b>	010.0089.001	DN125	Alimentación 230 Vac.	1	1.832,30
<b>MSV500</b>	010.0089.002	DN125	Alimentación 24 Vac./Vdc	1	1.832,30
<b>MSV500</b>	010.0089.003	DN125	Alimentación 12 Vdc.	1	1.832,30
<b>MSV600</b>	010.0090.001	DN150	Alimentación 230 Vac.	1	1.832,30
<b>MSV600</b>	010.0090.002	DN150	Alimentación 24 Vac./Vdc	1	1.832,30
<b>MSV600</b>	010.0090.003	DN150	Alimentación 12 Vdc.	1	1.832,30
<b>MSV800</b>	010.0091.001	DN200	Alimentación 230 Vac.	1	4.679,10
<b>MSV800</b>	010.0091.002	DN200	Alimentación 24 Vac./Vdc	1	4.679,10
<b>MSV800</b>	010.0091.003	DN200	Alimentación 12 Vdc.	1	4.679,10
<b>MSV1200</b>	010.0092.001	DN300	Alimentación 230 Vac.	1	10.401,10
<b>MSV1200</b>	010.0092.002	DN300	Alimentación 24 Vac./Vdc	1	10.401,10
<b>MSV1200</b>	010.0092.003	DN300	Alimentación 12 Vdc.	1	10.401,10

Para las dimensiones véase la pág.357

## MSV/6B



Electroválvula para gas de rearme manual normalmente abierta. Cuenta con cuerpo en aluminio y bobina con conector IP65. Es adecuada para gases industriales, gases naturales, gas licuado del petróleo (GLP), gases no agresivos y aire. Temperatura de trabajo: -20÷60°C. Presión máxima de trabajo: 6 bar.

Ref.	Código	Conexiones	Descripción	Cant.	PVP/€
<b>MSV12/6B</b>	010.0120.001	1/2"	Alimentación 230 Vac.	1	117,60
<b>MSV12/6B</b>	010.0120.002	1/2"	Alimentación 24 Vac.	1	117,60
<b>MSV12/6B</b>	010.0120.003	1/2"	Alimentación 12 Vdc.	1	117,60
<b>MSV34/6B</b>	010.0121.001	3/4"	Alimentación 230 Vac.	1	129,00
<b>MSV34/6B</b>	010.0121.002	3/4"	Alimentación 24 Vac.	1	129,00
<b>MSV34/6B</b>	010.0121.003	3/4"	Alimentación 12 Vdc.	1	129,00
<b>MSV100/6B</b>	010.0122.001	1"	Alimentación 230 Vac.	1	129,00
<b>MSV100/6B</b>	010.0122.002	1"	Alimentación 24 Vac.	1	129,00
<b>MSV100/6B</b>	010.0122.003	1"	Alimentación 12 Vdc.	1	129,00
<b>MSV114/6B</b>	010.0123.001	1.1/4"	Alimentación 230 Vac.	1	150,80
<b>MSV114/6B</b>	010.0123.002	1.1/4"	Alimentación 24 Vac.	1	150,80
<b>MSV114/6B</b>	010.0123.003	1.1/4"	Alimentación 12 Vdc.	1	150,80
<b>MSV112/6B</b>	010.0124.001	1.1/2"	Alimentación 230 Vac.	1	150,80
<b>MSV112/6B</b>	010.0124.002	1.1/2"	Alimentación 24 Vac.	1	150,80
<b>MSV112/6B</b>	010.0124.003	1.1/2"	Alimentación 12 Vdc.	1	150,80
<b>MSV112/6BF</b>	010.0124.011	DN40	Alimentación 230 Vac.	1	273,70
<b>MSV112/6BF</b>	010.0124.012	DN40	Alimentación 24 Vac.	1	273,70
<b>MSV112/6BF</b>	010.0124.013	DN40	Alimentación 12 Vdc.	1	273,70
<b>MSV200/6B</b>	010.0125.001	2"	Alimentación 230 Vac.	1	209,90
<b>MSV200/6B</b>	010.0125.002	2"	Alimentación 24 Vac.	1	209,90
<b>MSV200/6B</b>	010.0125.003	2"	Alimentación 12 Vdc.	1	209,90
<b>MSV200/6BF</b>	010.0125.011	DN50	Alimentación 230 Vac.	1	410,50
<b>MSV200/6BF</b>	010.0125.012	DN50	Alimentación 24 Vac.	1	410,50
<b>MSV200/6BF</b>	010.0125.013	DN50	Alimentación 12 Vdc.	1	410,50
<b>MSV212/6B</b>	010.0126.101	DN65	Alimentación 230 Vac.	1	710,30
<b>MSV212/6B</b>	010.0126.102	DN65	Alimentación 24 Vac.	1	710,30
<b>MSV212/6B</b>	010.0126.103	DN65	Alimentación 24 Vdc.	1	710,30
<b>MSV212/6B</b>	010.0126.104	DN65	Alimentación 12 Vdc.	1	710,30
<b>MSV300/6B</b>	010.0127.101	DN80	Alimentación 230 Vac.	1	715,80
<b>MSV300/6B</b>	010.0127.102	DN80	Alimentación 24 Vac.	1	715,80
<b>MSV300/6B</b>	010.0127.103	DN80	Alimentación 24 Vdc.	1	715,80
<b>MSV300/6B</b>	010.0127.104	DN80	Alimentación 12 Vdc.	1	715,80
<b>MSV400/6B</b>	010.0128.001	DN100	Alimentación 230 Vac.	1	945,70
<b>MSV400/6B</b>	010.0128.002	DN100	Alimentación 24 Vac.	1	945,70
<b>MSV400/6B</b>	010.0128.003	DN100	Alimentación 24 Vdc.	1	945,70
<b>MSV400/6B</b>	010.0128.004	DN100	Alimentación 12 Vdc.	1	945,70
<b>MSV500/6B</b>	010.0129.001	DN125	Alimentación 230 Vac.	1	2.255,00
<b>MSV500/6B</b>	010.0129.002	DN125	Alimentación 24 Vac./Vdc	1	2.255,00
<b>MSV500/6B</b>	010.0129.003	DN125	Alimentación 12 Vdc.	1	2.255,00
<b>MSV600/6B</b>	010.0130.001	DN150	Alimentación 230 Vac.	1	2.255,00
<b>MSV600/6B</b>	010.0130.002	DN150	Alimentación 24 Vac./Vdc	1	2.255,00
<b>MSV600/6B</b>	010.0130.003	DN150	Alimentación 12 Vdc.	1	2.255,00
<b>MSV800/6B</b>	010.0131.001	DN200	Alimentación 230 Vac.	1	5.764,20
<b>MSV800/6B</b>	010.0131.002	DN200	Alimentación 24 Vac./Vdc	1	5.764,20
<b>MSV800/6B</b>	010.0131.003	DN200	Alimentación 12 Vdc.	1	5.764,20
<b>MSV1200/6B</b>	010.0132.001	DN300	Alimentación 230 Vac.	1	12.980,30
<b>MSV1200/6B</b>	010.0132.002	DN300	Alimentación 24 Vac./Vdc	1	12.980,30
<b>MSV1200/6B</b>	010.0132.003	DN300	Alimentación 12 Vdc.	1	12.980,30

Para las dimensiones véase la pág.357

## EV



Electrovalvula para gas de rearme manual normalmente cerrada. Cuenta con cuerpo en aluminio y bobina con conector IP65. Es adecuada para gases industriales, gases naturales, gas licuado del petróleo (GLP), gases no agresivos y aire. Temperatura de trabajo: -20÷60°C. Presión máxima de trabajo: 0,5 bar.

Ref.	Código	Conexiones	Descripción	Cant.	PVP/€
EV15	010.0180.001	1/2"	Alimentación 230 Vac.	1	83,00
EV15	010.0180.002	1/2"	Alimentación 24 Vac.	1	83,00
EV15	010.0180.003	1/2"	Alimentación 12 Vdc.	1	83,00
EV20	010.0181.001	3/4"	Alimentación 230 Vac.	1	93,30
EV20	010.0181.002	3/4"	Alimentación 24 Vac.	1	93,30
EV20	010.0181.003	3/4"	Alimentación 12 Vdc.	1	93,30
EV25	010.0182.001	1"	Alimentación 230 Vac.	1	93,30
EV25	010.0182.002	1"	Alimentación 24 Vac.	1	93,30
EV25	010.0182.003	1"	Alimentación 12 Vdc.	1	93,30
EV32	010.0183.001	1.1/4"	Alimentación 230 Vac.	1	132,70
EV32	010.0183.002	1.1/4"	Alimentación 24 Vac.	1	132,70
EV32	010.0183.003	1.1/4"	Alimentación 12 Vdc.	1	132,70
EV40	010.0184.001	1.1/2"	Alimentación 230 Vac.	1	132,70
EV40	010.0184.002	1.1/2"	Alimentación 24 Vac.	1	132,70
EV40	010.0184.003	1.1/2"	Alimentación 12 Vdc.	1	132,70
EV40F	010.0184.011	DN40	Alimentación 230 Vac.	1	268,40
EV40F	010.0184.012	DN40	Alimentación 24 Vac.	1	268,40
EV40F	010.0184.013	DN40	Alimentación 12 Vdc.	1	268,40
EV50	010.0185.001	2"	Alimentación 230 Vac.	1	186,60
EV50	010.0185.002	2"	Alimentación 24 Vac.	1	186,60
EV50	010.0185.003	2"	Alimentación 12 Vdc.	1	186,60
EV50F	010.0185.011	DN50	Alimentación 230 Vac.	1	402,60
EV50F	010.0185.012	DN50	Alimentación 24 Vac.	1	402,60
EV50F	010.0185.013	DN50	Alimentación 12 Vdc.	1	402,60
EV65	010.0186.101	DN65	Alimentación 230 Vac.	1	584,60
EV65	010.0186.102	DN65	Alimentación 24 Vac.	1	584,60
EV65	010.0186.103	DN65	Alimentación 12 Vdc.	1	584,60
EV65	010.0186.104	DN65	Alimentación 12 Vdc.	1	584,60
EV80	010.0187.101	DN80	Alimentación 230 Vac.	1	604,00
EV80	010.0187.102	DN80	Alimentación 24 Vac.	1	604,00
EV80	010.0187.103	DN80	Alimentación 24 Vdc.	1	604,00
EV80	010.0187.104	DN80	Alimentación 12 Vdc.	1	604,00
EV100	010.0188.001	DN100	Alimentación 230 Vac.	1	787,90
EV100	010.0188.002	DN100	Alimentación 24 Vac.	1	787,90
EV100	010.0188.003	DN100	Alimentación 24 Vdc.	1	787,90
EV100	010.0188.004	DN100	Alimentación 12 Vdc.	1	787,90
EV125	010.0189.001	DN125	Alimentación 230 Vac.	1	1.810,80
EV125	010.0189.002	DN125	Alimentación 24 Vac./Vdc	1	1.810,80
EV125	010.0189.003	DN125	Alimentación 12 Vdc.	1	1.810,80
EV150	010.0190.001	DN150	Alimentación 230 Vac.	1	1.810,80
EV150	010.0190.002	DN150	Alimentación 24 Vac./Vdc	1	1.810,80
EV150	010.0190.003	DN150	Alimentación 12 Vdc.	1	1.810,80
EV200	010.0191.001	DN200	Alimentación 230 Vac.	1	5.252,60
EV200	010.0191.002	DN200	Alimentación 24 Vac./Vdc	1	5.252,60
EV200	010.0191.003	DN200	Alimentación 12 Vdc.	1	5.252,60
EV300	010.0192.001	DN300	Alimentación 230 Vac.	1	11.735,50
EV300	010.0192.002	DN300	Alimentación 24 Vac./Vdc	1	11.735,50
EV300	010.0192.003	DN300	Alimentación 12 Vdc.	1	11.735,50

Para las dimensiones véase la pág.357

## EV/6B



Electroválvula para gas de rearme manual normalmente cerrada. Cuenta con cuerpo en aluminio y bobina con conector IP65. Es adecuada para gases industriales, gases naturales, gas licuado del petróleo (GLP), gases no agresivos y aire. Temperatura de trabajo: -20÷60°C. Presión máxima de trabajo: 6 bar.

Ref.	Código	Conexiones	Descripción	Cant.	PVP/€
<b>EV15/6B</b>	010.0220.001	1/2"	Alimentación 230 Vac.	1	121,60
<b>EV15/6B</b>	010.0220.002	1/2"	Alimentación 24 Vac.	1	121,60
<b>EV15/6B</b>	010.0220.003	1/2"	Alimentación 12 Vdc.	1	121,60
<b>EV20/6B</b>	010.0221.001	3/4"	Alimentación 230 Vac.	1	130,70
<b>EV20/6B</b>	010.0221.002	3/4"	Alimentación 24 Vac.	1	130,70
<b>EV20/6B</b>	010.0221.003	3/4"	Alimentación 12 Vdc.	1	130,70
<b>EV25/6B</b>	010.0222.001	1"	Alimentación 230 Vac.	1	130,70
<b>EV25/6B</b>	010.0222.002	1"	Alimentación 24 Vac.	1	130,70
<b>EV25/6B</b>	010.0222.003	1"	Alimentación 12 Vdc.	1	130,70
<b>EV32/6B</b>	010.0223.001	1.1/4"	Alimentación 230 Vac.	1	183,80
<b>EV32/6B</b>	010.0223.002	1.1/4"	Alimentación 24 Vac.	1	183,80
<b>EV32/6B</b>	010.0223.003	1.1/4"	Alimentación 12 Vdc.	1	183,80
<b>EV40/6B</b>	010.0224.001	1.1/2"	Alimentación 230 Vac.	1	183,80
<b>EV40/6B</b>	010.0224.002	1.1/2"	Alimentación 24 Vac.	1	183,80
<b>EV40/6B</b>	010.0224.003	1.1/2"	Alimentación 12 Vdc.	1	183,80
<b>EV40/6BF</b>	010.0224.011	DN40	Alimentación 230 Vac.	1	281,80
<b>EV40/6BF</b>	010.0224.012	DN40	Alimentación 24 Vac.	1	281,80
<b>EV40/6BF</b>	010.0224.013	DN40	Alimentación 12 Vdc.	1	281,80
<b>EV50/6B</b>	010.0225.001	2"	Alimentación 230 Vac.	1	229,30
<b>EV50/6B</b>	010.0225.002	2"	Alimentación 24 Vac.	1	229,30
<b>EV50/6B</b>	010.0225.003	2"	Alimentación 12 Vdc.	1	229,30
<b>EV50/6BF</b>	010.0225.011	DN50	Alimentación 230 Vac.	1	402,60
<b>EV50/6BF</b>	010.0225.012	DN50	Alimentación 24 Vac.	1	402,60
<b>EV50/6BF</b>	010.0225.013	DN50	Alimentación 12 Vdc.	1	402,60
<b>EV65/6B</b>	010.0226.101	DN65	Alimentación 230 Vac.	1	703,50
<b>EV65/6B</b>	010.0226.102	DN65	Alimentación 24 Vac.	1	703,50
<b>EV65/6B</b>	010.0226.103	DN65	Alimentación 24 Vdc.	1	703,50
<b>EV65/6B</b>	010.0226.104	DN65	Alimentación 12 Vdc.	1	703,50
<b>EV80/6B</b>	010.0227.101	DN80	Alimentación 230 Vac.	1	711,80
<b>EV80/6B</b>	010.0227.102	DN80	Alimentación 24 Vac.	1	711,80
<b>EV80/6B</b>	010.0227.103	DN80	Alimentación 24 Vdc.	1	711,80
<b>EV80/6B</b>	010.0227.104	DN80	Alimentación 12 Vdc.	1	711,80
<b>EV100/6B</b>	010.0228.001	DN100	Alimentación 230 Vac.	1	937,00
<b>EV100/6B</b>	010.0228.002	DN100	Alimentación 24 Vac.	1	937,00
<b>EV100/6B</b>	010.0228.003	DN100	Alimentación 24 Vdc.	1	937,00
<b>EV100/6B</b>	010.0228.004	DN100	Alimentación 12 Vdc.	1	937,00
<b>EV125/6B</b>	010.0229.001	DN125	Alimentación 230 Vac.	1	2.225,30
<b>EV125/6B</b>	010.0229.002	DN125	Alimentación 24 Vac./Vdc	1	2.225,30
<b>EV125/6B</b>	010.0229.003	DN125	Alimentación 12 Vdc.	1	2.225,30
<b>EV150/6B</b>	010.0230.001	DN150	Alimentación 230 Vac.	1	2.225,30
<b>EV150/6B</b>	010.0230.002	DN150	Alimentación 24 Vac./Vdc	1	2.225,30
<b>EV150/6B</b>	010.0230.003	DN150	Alimentación 12 Vdc.	1	2.225,30
<b>EV200/6B</b>	010.0231.001	DN200	Alimentación 230 Vac.	1	6.579,50
<b>EV200/6B</b>	010.0231.001	DN200	Alimentación 24 Vac./Vdc	1	6.579,50
<b>EV200/6B</b>	010.0231.001	DN200	Alimentación 12 Vdc.	1	6.579,50
<b>EV300/6B</b>	010.0232.001	DN300	Alimentación 230 Vac.	1	14.665,80
<b>EV300/6B</b>	010.0232.001	DN300	Alimentación 24 Vac./Vdc	1	14.665,80
<b>EV300/6B</b>	010.0232.001	DN300	Alimentación 12 Vdc.	1	14.665,80

Para las dimensiones véase la pág.357



## MSVM/6B



Electroválvula para gas de rearme manual normalmente abierta. Cuenta con cuerpo en aluminio y bobina con conector IP65. Es adecuada para gases industriales, gases naturales, gas licuado del petróleo (GLP), gases no agresivos y aire. Temperatura de trabajo: -20÷60°C. Presión máxima de trabajo: 6 bar. Modelo con final de carrera para el control del estado abierto/cerrado.

Ref.	Código	Conexiones	Descripción	Cant.	PVP/€
<b>MSVM34/6B</b>	010.0136.001	3/4"	Alimentación 230 Vac.	1	408,60
<b>MSVM100/6B</b>	010.0137.001	1"	Alimentación 230 Vac.	1	408,60
<b>MSVM114/6B</b>	010.0138.001	1.1/4"	Alimentación 230 Vac.	1	428,40
<b>MSVM112/6B</b>	010.0139.001	1.1/2"	Alimentación 230 Vac.	1	428,40
<b>MSVM200/6B</b>	010.0140.001	2"	Alimentación 230 Vac.	1	489,00
<b>MSVM212/6B</b>	010.0141.001	DN65	Alimentación 230 Vac.	1	1.027,40
<b>MSVM300/6B</b>	010.0142.101	DN80	Alimentación 230 Vac.	1	1.037,20
<b>MSVM400/6B</b>	010.0143.001	DN100	Alimentación 230 Vac.	1	1.282,60
<b>MSVM500/6B</b>	010.0144.001	DN125	Alimentación 230 Vac.	1	2.621,30
<b>MSVM600/6B</b>	010.0145.001	DN150	Alimentación 230 Vac.	1	2.621,30

Para las dimensiones véase la pág.358

## EVM/6B



Electroválvula para gas de rearme manual normalmente cerrada. Cuenta con cuerpo en aluminio y bobina con conector IP65. Es adecuada para los gases de las tres familias: gases industriales, gases naturales, gas licuado del petróleo (GLP), gases no agresivos y aire.

Temperatura de trabajo: -20÷60°C. Presión máxima de trabajo: 6 bar. Modelo con final de carrera para el control del estado abierto/cerrado.

Ref.	Código	Conexiones	Descripción	Cant.	PVP/€
<b>EVM20/6B</b>	010.0236.001	3/4"	Alimentación 230 Vac.	1	412,90
<b>EVM25/6B</b>	010.0237.001	1"	Alimentación 230 Vac.	1	412,90
<b>EVM32/6B</b>	010.0238.001	1.1/4"	Alimentación 230 Vac.	1	442,50
<b>EVM40/6B</b>	010.0239.001	1.1/2"	Alimentación 230 Vac.	1	442,50
<b>EVM50/6B</b>	010.0240.001	2"	Alimentación 230 Vac.	1	511,60
<b>EVM65/6B</b>	010.0241.101	DN65	Alimentación 230 Vac.	1	1.038,70
<b>EVM80/6B</b>	010.0242.101	DN80	Alimentación 230 Vac.	1	1.047,10
<b>EVM100/6B</b>	010.0243.001	DN100	Alimentación 230 Vac.	1	1.296,60
<b>EVM125/6B</b>	010.0244.001	DN125	Alimentación 230 Vac.	1	2.635,40
<b>EVM150/6B</b>	010.0245.001	DN150	Alimentación 230 Vac.	1	2.635,40

Para las dimensiones véase la pág.358



## MSV/6BEEXD



Electroválvula para gas de rearme manual normalmente abierta. Cuenta con cuerpo en aluminio y bobina con conector IP67. Es adecuada para gases industriales, gases naturales, gas licuado del petróleo (GLP), gases no agresivos y aire. Temperatura de trabajo: -20÷60°C. Presión máxima de trabajo: 6 bar.

Modelo antideflagrante antiexplosivo con bobina EExd.

Ref.	Código	Conexiones	Descripción	Cant.	PVP/€
<b>MSV12/6BEEXD</b>	010.0320.001	1/2"	Alimentación 230 Vac.	1	896,30
<b>MSV12/6BEEXD</b>	010.0320.002	1/2"	Alimentación 24 Vac.	1	896,30
<b>MSV12/6BEEXD</b>	010.0320.003	1/2"	Alimentación 24 Vdc.	1	896,30
<b>MSV12/6BEEXD</b>	010.0320.004	1/2"	Alimentación 12 Vdc.	1	896,30
<b>MSV34/6BEEXD</b>	010.0321.001	3/4"	Alimentación 230 Vac.	1	906,00
<b>MSV34/6BEEXD</b>	010.0321.002	3/4"	Alimentación 24 Vac.	1	906,00
<b>MSV34/6BEEXD</b>	010.0321.003	3/4"	Alimentación 24 Vdc.	1	906,00
<b>MSV34/6BEEXD</b>	010.0321.004	3/4"	Alimentación 12 Vdc.	1	906,00
<b>MSV100/6BEEXD</b>	010.0322.001	1"	Alimentación 230 Vac.	1	906,00
<b>MSV100/6BEEXD</b>	010.0322.002	1"	Alimentación 24 Vac.	1	906,00
<b>MSV100/6BEEXD</b>	010.0322.003	1"	Alimentación 24 Vdc.	1	906,00
<b>MSV100/6BEEXD</b>	010.0322.004	1"	Alimentación 12 Vdc.	1	906,00
<b>MSV114/6BEEXD</b>	010.0323.001	1.1/4"	Alimentación 230 Vac.	1	928,60
<b>MSV114/6BEEXD</b>	010.0323.002	1.1/4"	Alimentación 24 Vac.	1	928,60
<b>MSV114/6BEEXD</b>	010.0323.003	1.1/4"	Alimentación 24 Vdc.	1	928,60
<b>MSV114/6BEEXD</b>	010.0323.004	1.1/4"	Alimentación 12 Vdc.	1	928,60
<b>MSV112/6BEEXD</b>	010.0324.001	1.1/2"	Alimentación 230 Vac.	1	928,60
<b>MSV112/6BEEXD</b>	010.0324.002	1.1/2"	Alimentación 24 Vac.	1	928,60
<b>MSV112/6BEEXD</b>	010.0324.003	1.1/2"	Alimentación 24 Vdc.	1	928,60
<b>MSV112/6BEEXD</b>	010.0324.004	1.1/2"	Alimentación 12 Vdc.	1	928,60
<b>MSV200/6BEEXD</b>	010.0325.001	2"	Alimentación 230 Vac.	1	1.038,70
<b>MSV200/6BEEXD</b>	010.0325.002	2"	Alimentación 24 Vac.	1	1.038,70
<b>MSV200/6BEEXD</b>	010.0325.003	2"	Alimentación 24 Vdc.	1	1.038,70
<b>MSV200/6BEEXD</b>	010.0325.004	2"	Alimentación 12 Vdc.	1	1.038,70
<b>MSV212/6BEEXD</b>	010.0326.101	DN65	Alimentación 230 Vac.	1	1.508,10
<b>MSV212/6BEEXD</b>	010.0326.102	DN65	Alimentación 24 Vac.	1	1.508,10
<b>MSV212/6BEEXD</b>	010.0326.103	DN65	Alimentación 24 Vdc.	1	1.508,10
<b>MSV212/6BEEXD</b>	010.0326.104	DN65	Alimentación 12 Vdc.	1	1.508,10
<b>MSV300/6BEEXD</b>	010.0327.101	DN80	Alimentación 230 Vac.	1	1.508,10
<b>MSV300/6BEEXD</b>	010.0327.102	DN80	Alimentación 24 Vac.	1	1.508,10
<b>MSV300/6BEEXD</b>	010.0327.103	DN80	Alimentación 24 Vdc.	1	1.508,10
<b>MSV300/6BEEXD</b>	010.0327.104	DN80	Alimentación 12 Vdc.	1	1.508,10
<b>MSV400/6BEEXD</b>	010.0328.001	DN100	Alimentación 230 Vac.	1	1.747,60
<b>MSV400/6BEEXD</b>	010.0328.002	DN100	Alimentación 24 Vac.	1	1.747,60
<b>MSV400/6BEEXD</b>	010.0328.003	DN100	Alimentación 24 Vdc.	1	1.747,60
<b>MSV400/6BEEXD</b>	010.0328.004	DN100	Alimentación 12 Vdc.	1	1.747,60
<b>MSV500/6BEEXD</b>	010.0329.001	DN125	Alimentación 230 Vac.	1	3.044,30
<b>MSV500/6BEEXD</b>	010.0329.002	DN125	Alimentación 24 Vac.	1	3.044,30
<b>MSV500/6BEEXD</b>	010.0329.003	DN125	Alimentación 24 Vdc.	1	3.044,30
<b>MSV500/6BEEXD</b>	010.0329.004	DN125	Alimentación 12 Vdc.	1	3.044,30
<b>MSV600/6BEEXD</b>	010.0330.001	DN150	Alimentación 230 Vac.	1	3.044,30
<b>MSV600/6BEEXD</b>	010.0330.002	DN150	Alimentación 24 Vac.	1	3.044,30
<b>MSV600/6BEEXD</b>	010.0330.003	DN150	Alimentación 24 Vdc.	1	3.044,30
<b>MSV600/6BEEXD</b>	010.0330.004	DN150	Alimentación 12 Vdc.	1	3.044,30

Para las dimensiones véase la pág.358

## EV/6BEEXD



Electroválvula para gas de rearme manual normalmente cerrada. Cuenta con cuerpo en aluminio y bobina con conector IP67. Es adecuada para gases industriales, gases naturales, gas licuado del petróleo (GLP), gases no agresivos y aire. Temperatura de trabajo: -20÷60°C. Presión máxima de trabajo: 6 bar. Modelo antideflagrante antiexplosivo con bobina EExd.

Ref.	Código	Conexiones	Descripción	Cant.	PVP/€
<b>EV15/6BEEXD</b>	010.0420.001	1/2"	Alimentación 230 Vac.	1	758,30
<b>EV15/6BEEXD</b>	010.0420.002	1/2"	Alimentación 24 Vac.	1	758,30
<b>EV15/6BEEXD</b>	010.0420.003	1/2"	Alimentación 24 Vdc.	1	758,30
<b>EV15/6BEEXD</b>	010.0420.004	1/2"	Alimentación 12 Vdc.	1	758,30
<b>EV20/6BEEXD</b>	010.0421.001	3/4"	Alimentación 230 Vac.	1	766,70
<b>EV20/6BEEXD</b>	010.0421.002	3/4"	Alimentación 24 Vac.	1	766,70
<b>EV20/6BEEXD</b>	010.0421.003	3/4"	Alimentación 24 Vdc.	1	766,70
<b>EV20/6BEEXD</b>	010.0421.004	3/4"	Alimentación 12 Vdc.	1	766,70
<b>EV25/6BEEXD</b>	010.0422.001	1"	Alimentación 230 Vac.	1	766,70
<b>EV25/6BEEXD</b>	010.0422.002	1"	Alimentación 24 Vac.	1	766,70
<b>EV25/6BEEXD</b>	010.0422.003	1"	Alimentación 24 Vdc.	1	766,70
<b>EV25/6BEEXD</b>	010.0422.004	1"	Alimentación 12 Vdc.	1	766,70
<b>EV32/6BEEXD</b>	010.0423.001	1.1/4"	Alimentación 230 Vac.	1	796,30
<b>EV32/6BEEXD</b>	010.0423.002	1.1/4"	Alimentación 24 Vac.	1	796,30
<b>EV32/6BEEXD</b>	010.0423.003	1.1/4"	Alimentación 24 Vdc.	1	796,30
<b>EV32/6BEEXD</b>	010.0423.004	1.1/4"	Alimentación 12 Vdc.	1	796,30
<b>EV40/6BEEXD</b>	010.0424.001	1.1/2"	Alimentación 230 Vac.	1	796,30
<b>EV40/6BEEXD</b>	010.0424.002	1.1/2"	Alimentación 24 Vac.	1	796,30
<b>EV40/6BEEXD</b>	010.0424.003	1.1/2"	Alimentación 24 Vdc.	1	796,30
<b>EV40/6BEEXD</b>	010.0424.004	1.1/2"	Alimentación 12 Vdc.	1	796,30
<b>EV50/6BEEXD</b>	010.0425.001	2"	Alimentación 230 Vac.	1	873,70
<b>EV50/6BEEXD</b>	010.0425.002	2"	Alimentación 24 Vac.	1	873,70
<b>EV50/6BEEXD</b>	010.0425.003	2"	Alimentación 24 Vdc.	1	873,70
<b>EV50/6BEEXD</b>	010.0425.004	2"	Alimentación 12 Vdc.	1	873,70
<b>EV65/6BEEXD</b>	010.0426.101	DN65	Alimentación 230 Vac.	1	1.324,70
<b>EV65/6BEEXD</b>	010.0426.102	DN65	Alimentación 24 Vac.	1	1.324,70
<b>EV65/6BEEXD</b>	010.0426.103	DN65	Alimentación 24 Vdc.	1	1.324,70
<b>EV65/6BEEXD</b>	010.0426.104	DN65	Alimentación 12 Vdc.	1	1.324,70
<b>EV80/6BEEXD</b>	010.0427.101	DN80	Alimentación 230 Vac.	1	1.324,70
<b>EV80/6BEEXD</b>	010.0427.102	DN80	Alimentación 24 Vac.	1	1.324,70
<b>EV80/6BEEXD</b>	010.0427.103	DN80	Alimentación 24 Vdc.	1	1.324,70
<b>EV80/6BEEXD</b>	010.0427.104	DN80	Alimentación 12 Vdc.	1	1.324,70
<b>EV100/6BEEXD</b>	010.0428.001	DN100	Alimentación 230 Vac.	1	1.564,30
<b>EV100/6BEEXD</b>	010.0428.002	DN100	Alimentación 24 Vac.	1	1.564,30
<b>EV100/6BEEXD</b>	010.0428.003	DN100	Alimentación 24 Vdc.	1	1.564,30
<b>EV100/6BEEXD</b>	010.0428.004	DN100	Alimentación 12 Vdc.	1	1.564,30
<b>EV125/6BEEXD</b>	010.0429.001	DN125	Alimentación 230 Vac.	1	2.860,90
<b>EV125/6BEEXD</b>	010.0429.002	DN125	Alimentación 24 Vac.	1	2.860,90
<b>EV125/6BEEXD</b>	010.0429.003	DN125	Alimentación 24 Vdc.	1	2.860,90
<b>EV125/6BEEXD</b>	010.0429.004	DN125	Alimentación 12 Vdc.	1	2.860,90
<b>EV150/6BEEXD</b>	010.0430.001	DN150	Alimentación 230 Vac.	1	2.860,90
<b>EV150/6BEEXD</b>	010.0430.002	DN150	Alimentación 24 Vac.	1	2.860,90
<b>EV150/6BEEXD</b>	010.0430.003	DN150	Alimentación 24 Vdc.	1	2.860,90
<b>EV150/6BEEXD</b>	010.0430.004	DN150	Alimentación 12 Vdc.	1	2.860,90

Para las dimensiones véase la pág.358

## JUEGO DE RECAMBIOS

Ref.	Código	Válvula	Descripción	Cant.	PVP/€
511.2041.001	014.0300.001	EVO, EV de 1/2" a 2"	Bobina RAC 230 Vac	1	20,00
511.2103.001	014.0301.001	MSV de 1/2" a 2"	Bobina 230 Vac	1	19,00
511.3426.001	014.0302.001	MSVO de 1/2" a 2"	Bobina 230 Vac	1	20,00
511.2102.001	014.0303.001	MSV, EV 65 - 80 - 100	Bobina RAC 230 Vac	1	52,90
511.0219.001	014.0306.001	MSV 125 - 150	Bobina RAC 230 Vac	1	71,90
511.0216.001	014.0304.001	EV 125 - 150 - 200	Bobina RAC 230 Vac	1	71,90
511.0216.001	014.0304.001	EV 300	Bobina RAC 230 Vac	1	71,90
511.0216.001	014.0304.001	MSV 200 - 300	Bobina RAC 230 Vac	1	71,90
511.2042.001	014.0310.001	MSVO, EVO, EV de 1/2" a 2"	Bobina RAC 24 Vac	1	20,00
511.2109.001	014.0311.001	MSV, EV 65 - 80 - 100	Bobina 24 Vac - Vdc	1	52,90
1729	014.0312.001	MSV de 1/2" a 2"	Bobina 24 Vac	1	19,00
511.0218.001	014.0313.001	MSV, EV 125 - 150 - 200 - 300	Bobina 24 Vac - Vdc	1	76,00
511.2116.001	014.0320.001	MSVO, EVO, MSV, EV de 1/2" a 2"	Bobina 12 Vdc	1	19,00
511.2177.001	014.0321.001	MSV - EV 65 - 80 - 100	Bobina 12 Vdc	1	52,90
511.0217.001	014.0322.001	MSV - EV 125 - 150 - 200 - 300	Bobina 12 Vdc	1	76,00
2105	014.0275.001	MSVO, MSV de 1/2" a 2"	Conector 230 Vac	1	3,70
2105	014.0275.001	MSVO, MSV de 1/2" a 2"	Conector 24 Vac	1	3,70
2105	014.0275.001	MSVO, EVO, MSV, EV de 1/2" a DN300	Conector 12 Vdc	1	3,70
2105	014.0275.001	MSV, EV 65 - 80 - 100	Conector 24 Vdc	1	3,70
2104	014.0277.001	MSV de DN65 a DN300	Conector 230 Vac RAC	1	23,70
2104	014.0277.001	EVO, EV de 1/2" a 2" e de DN125 a DN300	Conector 230 Vac RAC	1	23,70
2045	014.0278.001	EV 65 - 80 - 100	Conector 230 Vac RAC	1	23,70
2108	014.0276.001	EVO, EV de 1/2" a 2"	Conector 24 Vac RAC	1	23,70
2108	014.0276.001	EV, MSV 65 - 80 - 100	Conector 24 Vac RAC	1	23,70
511.0070.000	014.0279.001	MSV, EV 125 - 150 - 200 - 300	Conector 24 Vac - Vdc	1	29,90
	a petición	MSV - EV de 1/2" a DN150	Bobina 230 Vac EEXD	1	450,20
	a petición	MSV - EV de 1/2" a DN150	Bobina 24 Vac EEXD	1	469,10
	a petición	MSV - EV de 1/2" a DN150	Bobina 24 Vdc EEXD	1	469,10
	a petición	MSV - EV de 1/2" a DN150	Bobina 12 Vdc EEXD	1	522,60
6218	014.0034.000	MSVM - EVM de 3/4" - DN150	Microconector	1	84,60

AYUDA PARA LA SELECCIÓN: **BOBINAS Y CONECTORES**

Ref.	Conexiones	Bobinas	Bobinas	Bobinas	Bobinas
		230 Vac	24 Vac	24 Vdc	12 Vdc
MSVO - MSVO/6B	1/2" - 1"	014.0302.001	014.0310.001	-	014.0320.001
EVO - EVO/6B	1/2" - 1"	014.0300.001	014.0310.001	-	014.0320.001
MSV MSV/6B MSVM/6B	1/2" - 2"	014.0301.001	014.0312.001	-	014.0320.001
	DN65 - DN100	014.0303.001	014.0311.001	014.0311.001	014.0321.001
	DN125 - DN150	014.0306.001	014.0313.001	014.0313.001	014.0322.001
	DN200 - DN300	014.0304.001	014.0313.001	014.0313.001	014.0322.001
EV EV/6B EVM/6B	1/2" - 2"	014.0300.001	014.0310.001	-	014.0320.001
	DN65 - DN100	014.0303.001	014.0311.001	014.0311.001	014.0321.001
	DN125 - DN150	014.0304.001	014.0313.001	014.0313.001	014.0322.001
	DN200	014.0304.001	014.0313.001	014.0313.001	014.0322.001
	DN300	014.0304.990	014.0313.001	014.0313.001	014.0322.001
MSV/6BEEXD	1/2" - DN150	014.0285.001	014.0286.001	014.0287.001	014.0288.001
EV/6BEEXD	1/2" - DN150	014.0285.001	014.0286.001	014.0287.001	014.0288.001

Ref.	Conexiones	Conectores	Conectores	Conectores	Conectores
		230 Vac	24 Vac	24 Vdc	12 Vdc
MSVO	1/2" - 1"	014.0275.001	014.0275.001	-	014.0275.001
MSVO/6B	1/2" - 1"	014.0275.001	014.0275.001	-	014.0275.001
EVO	1/2" - 1"	014.0277.001	014.0276.001	-	014.0275.001
EVO/6B	1/2" - 1"	014.0277.001	014.0276.001	-	014.0275.001
MSV MSV/6B MSVM/6B	1/2" - 2"	014.0277.001	014.0276.001	-	014.0275.001
	DN65 - DN100	014.0277.001	014.0276.001	014.0275.001	014.0275.001
	DN125 - DN150	014.0277.001	014.0279.001	014.0279.001	014.0275.001
	DN200 - DN300	014.0277.001	014.0279.001	014.0279.001	014.0275.001
EV EV/6B EVM/6B	1/2" - 2"	014.0277.001	014.0276.001	-	014.0275.001
	DN65 - DN100	014.0278.001	014.0276.001	014.0275.001	014.0275.001
	DN125 - DN150	014.0277.001	014.0279.001	014.0279.001	014.0275.001
	DN200 - DN300	014.0277.001	014.0279.001	014.0279.001	014.0275.001
MSV/6BEEXD	1/2" - DN150			Incluida con la bobina	
EV/6BEEXD	1/2" - DN150			Incluida con la bobina	

## Detectores de gas

### GSX - GAS SENTINEL



Detector de gas para aplicaciones domésticas, gestionado por un microprocesador, con montaje de pared y señal de alarma sonora y luminosa. Debe conectarse a una o más electroválvulas normalmente cerradas (Serie GSAVR, GHAV, EV, EVO) o normalmente abiertas (Serie MSV, MSVO). Modelo de pared de color blanco.

Ref.	Código	Descripción	Cant.	PVP/€
<b>GSX</b>	0941030	Para la detección de metano y gas natural	1	118,50
<b>GSX</b>	0941530	Para la detección de GPL, propano, butano.	1	118,50

Para las dimensiones véase la pág.359

### GSW - GAS SENTINEL



Dispone de las mismas características del modelo GSX. La única diferencia es que este modelo es de empotrar. Es compatible con las placas y cajas eléctricas más comunes conformes con la norma DIN, en venta en el mercado. Dimensiones: 115x66x62mm. Modelo de pared de color blanco.

Ref.	Código	Descripción	Cant.	PVP/€
<b>GSW</b>	0941040	Para la detección de metano y gas natural	1	130,90
<b>GSW</b>	0941540	Para la detección de GPL, propano, butano.	1	130,90

Para las dimensiones véase la pág.359

### CIVIC 1



Unidad central de detección de gas para la conexión de 1 sonda de tipo UR13 o UR20, con una señal de led óptica (presencia tensión, fallo, alarma gas) y sonora mediante zumbador interno. Salida de mando para alarma gas y salida colector abierto para alarma fallo.

Se suministra en caja de plástico autoextinguible para el montaje en barra DIN.

Ref.	Código	Descripción	Cant.	PVP/€
<b>CIVIC1</b>	0940501	Alimentación 12 Vac	1	259,40

Para las dimensiones véase la pág.359

### CIVIC 4



Unidad central de detección de gas para la conexión de 4 sondas de tipo UR13 o UR20, con interfaz óptica de led (presencia tensión, fallo, alarma gas) y sonora mediante zumbador interno. Salida de mando para alarma gas y salida colector abierto para alarma fallo.

Se suministra en caja de plástico autoextinguible para el montaje en barra DIN.

Ref.	Código	Descripción	Cant.	PVP/€
<b>CIVIC4</b>	0940504	Alimentación 12 Vac	1	419,90

Para las dimensiones véase la pág.359

## UR13



Sensor de detección de gas para centralitas CIVIC1 y CIVIC4 disponible en los tres modelos para la medición de la concentración de gas metano, GPL y monóxido de carbono CO. Grado de protección IP44.

Ref.	Código	Descripción	Cant.	PVP/€
<b>UR13</b>	0940561	Para la detección de metano	1	207,30
<b>UR13</b>	0940562	Para la detección de GPL	1	207,30
<b>UR13</b>	0940563	Para la detección CO	1	207,30

Para las dimensiones véase la pág.359

## UR21S



Detector de gas en caja metálica (protección grupo II, categoría 3G, ex nA IIC T6) con led indicador del estado de funcionamiento, para la señalización de alarmas de gas mediante salida analógica de 4÷20mA o en umbrales de intervención (prealarma, alarma de nivel 1 y 2, fallo) que pueden configurarse libremente mediante dip-switch. Grado de protección IP55.

Ref.	Código	Descripción	Cant.	PVP/€
<b>UR21S</b>	0940571N	Para la detección de metano	1	669,00
<b>UR21S</b>	0940572N	Para la detección de GPL	1	669,00
<b>UR21S</b>	0940573N	Para la detección CO	1	664,90

Para las dimensiones véase la pág.359

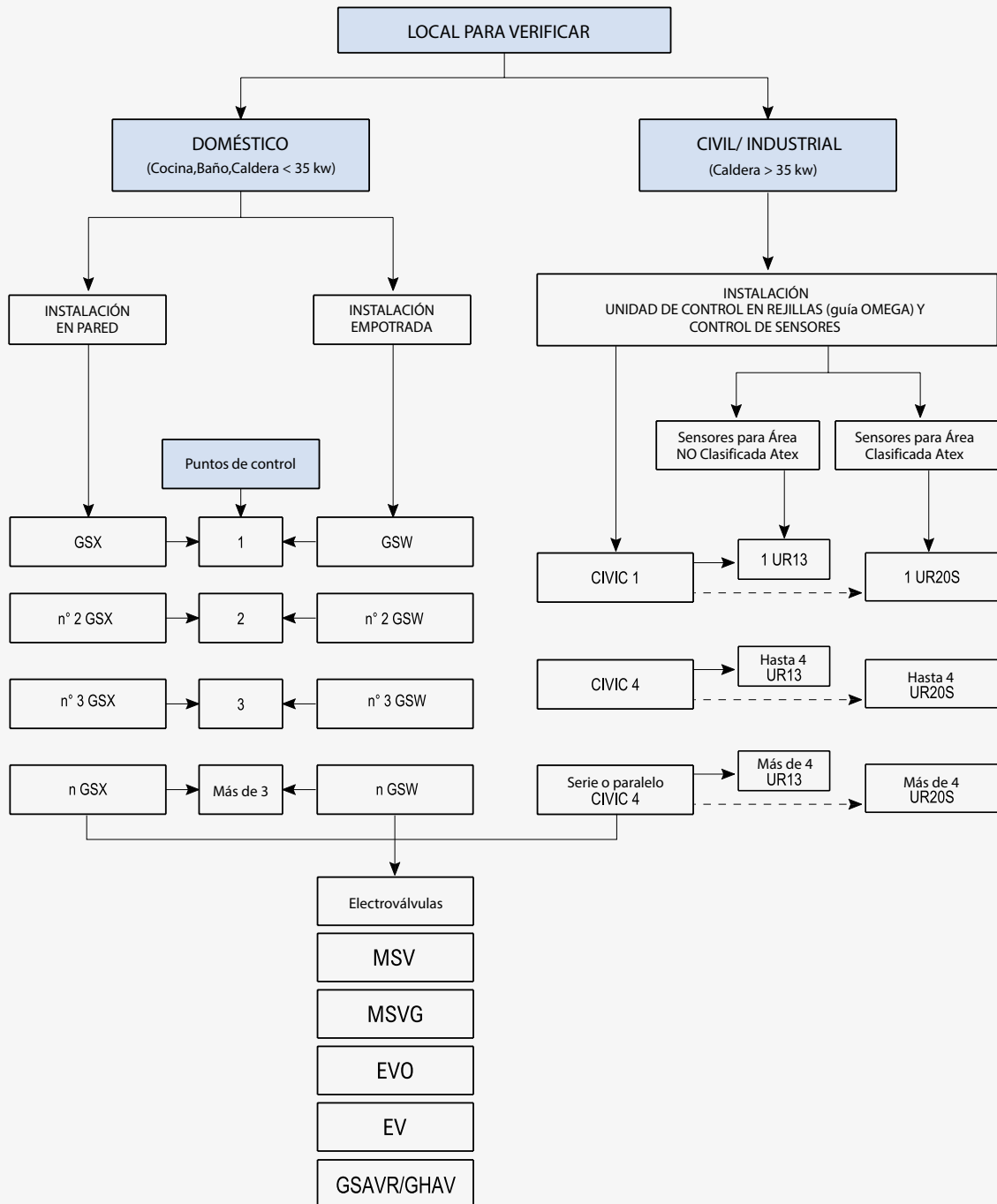
## JUEGO GAS SENTINEL



Juego detector de gas para aplicaciones domésticas con montaje de pared. Se combina con la electroválvula para gas normalmente abierta (MSVO) o cerrada (EVO) y con rearme manual.

Ref.	Código	Descripción	Cant.	PVP/€
<b>GSX/15NC</b>	K0941060	KIT GSX METANO + EVO15	1	156,40
<b>GSX/20NC</b>	K0941061	KIT GSX METANO + EVO20	1	156,40
<b>GSX/15NA</b>	K0941050	KIT GSX METANO + MSVO12	1	156,40
<b>GSX/20NA</b>	K0941051	KIT GSX METANO + MSVO34	1	156,40
<b>GSX/15NC</b>	K0941560	KIT GSX GPL + EVO15	1	156,40
<b>GSX/20NC</b>	K0941561	KIT GSX GPL + EVO20	1	156,40
<b>GSX/15NA</b>	K0941550	KIT GSX GPL + MSV012	1	156,40
<b>GSX/20NA</b>	K0941551	KIT GSX GPL + MSV034	1	156,40

**ESQUEMA EXPLICATIVO**



	<b>GSX</b>	<b>GSW</b>	<b>CIVIC 1</b>	<b>CIVIC 4</b>	<b>UR13</b>	<b>UR21S</b>
<b>Grado de protección</b>	IP42	IP42	IP20	IP20	IP44	IP55, Atex
<b>Instalación</b>	A pared	Empotrado	En barra omega 35 mm	En barra omega 35 mm	A pared	A pared



## Racores flexibles y extensibles

### CMGFF



Tubo flexible en acero inoxidable AISI 316L protegido con una vaina de PVC aplicada al mismo tubo. Es ideal para conectar aparatos domésticos que utilizan gas metano, propano, butano y GLP. Cuenta con acoplamientos con tuerca giratoria de 1/2" hembra-hembra, conformes con UNI-ISO 228/1, con hexágono en el tubo cerca de la tuerca giratoria hembra para facilitar la instalación. PN 6. El embalaje incluye las juntas.

Es conforme con las Directivas CPD 89/106 y UNI EN 14800:2007.

Ref.	Código	conexiones	Descripción	Cant.	PVP/€
<b>CMGFF</b>	9494002		Long. tubo 750 mm	1	46,60
<b>CMGFF</b>	9494003		Long. tubo 1000 mm	1	48,20
<b>CMGFF</b>	9494005		Long. tubo 1500 mm	1	56,90
<b>CMGFF</b>	9494006		Long. tubo 2000 mm	1	67,60

### CMGMF



Tubo flexible en acero inoxidable AISI 316L protegido con una vaina de PVC. Es ideal para conectar aparatos domésticos que utilizan gas metano, propano, butano y GLP. Cuenta con acoplamientos de 1/2" macho-hembra, conformes con UNI-ISO 228/1 (macho fijo y hembra con tuerca giratoria). PN 6.

El embalaje incluye las juntas.

Es conforme con las Directivas CPD 89/106 y UNI EN 14800:2007.

Ref.	Código	conexiones	Descripción	Cant.	PVP/€
<b>CMGMF</b>	9495002		Long. tubo 750 mm	1	46,60
<b>CMGMF</b>	9495003		Long. tubo 1000 mm	1	48,20
<b>CMGMF</b>	9495005		Long. tubo 1500 mm	1	56,90
<b>CMGMF</b>	9495006		Long. tubo 2000 mm	1	67,60

### GE



Racor flexible y extensible en acero inoxidable con revestimiento continuo de la superficie exterior ideal para la conexión de aparatos de gas. Deformación con radio de curvatura no inferior de 2 veces el diámetro nominal. Es ideal para gas natural, propano, butano y GLP. Extensión axial aproximadamente igual al doble de la medida inicial. Cuenta con revestimiento en polietileno y junta en NBR. PN 0,5 bar. Racor hembra: tuerca giratoria con rosca cilíndrica ISO 228-1. Racor macho: rosca cónica para gas EN 10226-1 tipo R.

Es conforme con la Directiva UNI-CIG 11353.

Ref.	Código	conexiones	Descripción	Cant.	PVP/€
<b>GE</b>	0916015	1/2"M x 1/2"H	Long. min. 90 mm, max. 140 mm	1	14,10
<b>GE</b>	0916020	3/4"M x 3/4"H	Long. min. 90 mm, max. 140 mm	1	19,80
<b>GE</b>	0916025	1"M x 1"H	Long. min. 90 mm, max. 140 mm	1	26,90
<b>GE</b>	0916115	1/2"M x 1/2"H	Long. min. 130 mm, max. 220 mm	1	14,60
<b>GE</b>	0916120	3/4"M x 3/4"H	Long. min. 130 mm, max. 220 mm	1	20,90
<b>GE</b>	0916125	1"M x 1"H	Long. min. 130 mm, max. 220 mm	1	33,20
<b>GE</b>	0916215	1/2"M x 1/2"H	Long. min. 220 mm, max. 420 mm	1	20,20
<b>GE</b>	0916220	3/4"M x 3/4"H	Long. min. 220 mm, max. 420 mm	1	25,30
<b>GE</b>	0916225	1"M x 1"H	Long. min. 220 mm, max. 420 mm	1	39,40

## Dispositivo de protección

### GUA – Rollos de 25 mts



Vaina flexible en espiral, de color amarillo, autoextinguible, con superficie interior lisa para proteger los tubos de gas, conforme con las normas UNI-CIG 7129-08 y UNI-CIG 7131. Vaina en PVC. Resistencia al aplastamiento: A 320 N. Resistencia a la temperatura: -10÷70°C. Autoextinción conforme con UL94, clase VO. Mínimo radio de curvatura inferior de 3 veces respecto al diámetro (vaina vacía). Total aislamiento eléctrico contra las corrientes espúricas. Absorbe la dilatación térmica de los tubos de suministro del gas evitando la formación de grietas en las paredes y en las losas.

Ref.	Código	Diámetro externo	Diámetro interior	Cant.	€/metro
<b>GUA</b>	0917020	24,7 mm	20 mm	25 mts	1,00
<b>GUA</b>	0917022	27 mm	22 mm	25 mts	1,00
<b>GUA</b>	0917025	30,3 mm	25 mm	25 mts	1,30
<b>GUA</b>	0917028	33,3 mm	28 mm	25 mts	1,30
<b>GUA</b>	0917030	35,5 mm	30 mm	25 mts	1,90
<b>GUA</b>	0917032	37,8 mm	32 mm	25 mts	2,00
<b>GUA</b>	0917035	40,7 mm	35 mm	25 mts	2,20
<b>GUA</b>	0917040	46,2 mm	40 mm	25 mts	2,70
<b>GUA</b>	0917050	57 mm	50 mm	25 mts	3,80
<b>GUA</b>	0917060	68 mm	60 mm	25 mts	4,60

#### NOTA TÉCNICA - Protección de los tubos de suministro del gas

Cruce de espacios intermedios.  
 Cruce de paredes de ladrillos perforados, hormigón, paneles prefabricados.  
 Pisos (pavimentos y techos).  
 Cruces o paralelismos de tubos de suministro del agua.  
 Donde fuera necesario, aisle los tubos metálicos contra las corrientes espúricas.

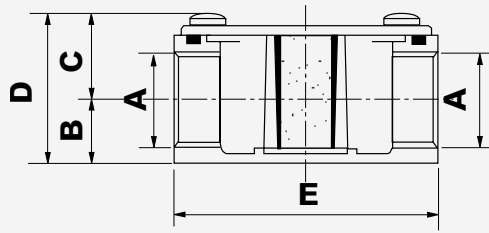
Las normativas italianas UNI 7129-08 y UNI 7131-99 en materia de instalaciones de suministro del gas para uso doméstico, alimentadas por la red de distribución (UNI 7129) o por GLP (UNI 7131), imponen que los tubos de suministro del gas se protejan con una vaina. UNI 7129-08, 3.3.1.4.... recorte .... Las vainas deben tener un diámetro interior de al menos 10 mm más respecto al diámetro exterior del tubo.

#### VAINA FLEXIBLE CON SUPERFICIE EXTERIOR EN ESPIRAL E INTERIOR LISA, AUTOEXTINGUIBLE, PARA LA PROTECCIÓN DE LOS TUBOS DE SUMINISTRO DEL GAS.

Vaina	Diámetro interior vaina	Diámetro nominal tubos de suministro en hierro	Peso
Código	mm	mm	g/m
0917020	20	10	100
0917022	22	12	107
0917025	25	15	114
0917028	28	18	140
0917030	30	20	177
0917032	32	22	220
0917035	35	25	274
0917040	40	30	350
0917050	50	40	420
0917060	60	50	517

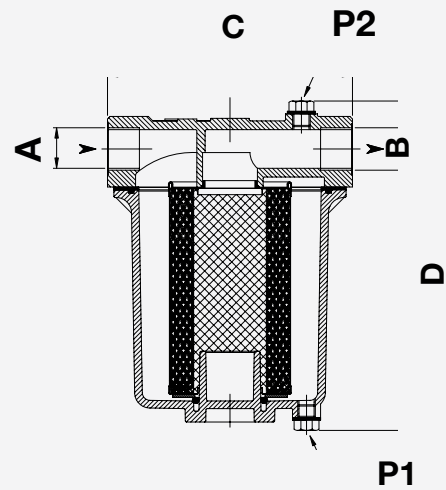
## Dimensiones

### 70600



Tipo	A	B	C	D	E
70609	Rp 1/2"	17	22	39	70
70608	Rp 3/4"	17	22	39	70

### 70680



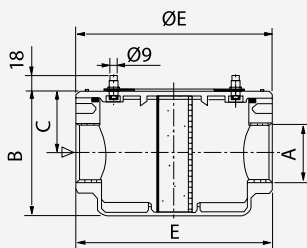
#### NOTA TÉCNICA

P1: toma de presión en entrada  
P2: toma de presión en salida

Es posible conectar entre P1 y P2 (Rp 1/2") un manómetro y un presostato diferencial para controlar la caída de presión en el cartucho.

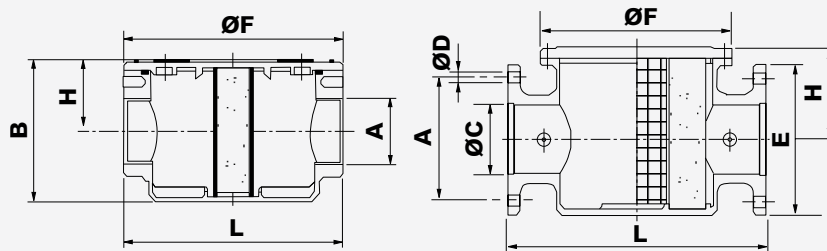
Tipo	A	B	C	D
70684	Rp 1"	Rp 1"	190	255
70685	Rp 1. 1/4"	Rp 1. 1/4"	190	255
70686	Rp 1. 1/2"	Rp 1. 1/2"	190	255
70687	Rp 2"	Rp 2"	190	255

### 70600/6B



Tipo	A	B	C	D	E
70611/1B	Rp 1/2"	92	37	20	20
70612/1B	Rp 3/4"	92	37	120	120
70602/1B	Rp 1"	103	50	160	160
70604/1B	Rp 1. 1/4"	103	50	160	160
70603/1B	Rp 1. 1/2"	103	50	160	160
70631/1B	Rp 2"	140	73	189	189

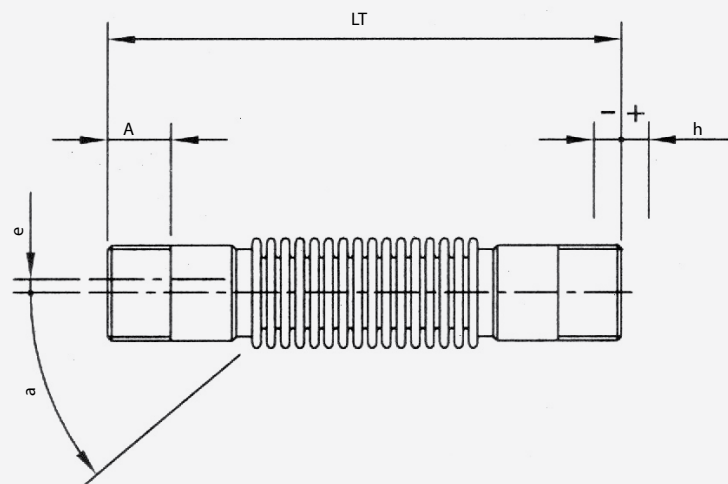
### 70600/1B - 70600F/6B



Tipo	A	B	C	D	E	F	H	L
70611/1B	Rp 1/2"	92	-	-	-	120	37	37
70612/1B	Rp 3/4"	92	-	-	-	120	37	37
70602/1B	Rp 1"	103	-	-	-	160	50	50
70604/1B	Rp 1. 1/4"	103	-	-	-	160	50	50
70603/1B	Rp 1. 1/2"	103	-	-	-	160	50	50
70631/1B	Rp 2"	140	-	-	-	186	73	73
70603F/6B	DN 40	-	110	18	119	150	130	130
70631F/6B	DN 50	-	125	18	119	165	148	148
70610F/6B	DN 65	-	145	18	119	185	212	212
70620F/6B	DN 80	-	160	18	121	200	240	240
70640F/6B	DN 100	-	180	18	121	220	280	280
70650F/6B	DN125	-	210	18	121	250	280	280
70660F/6B	DN150	1.1/2"	240	22	126	288	310	310

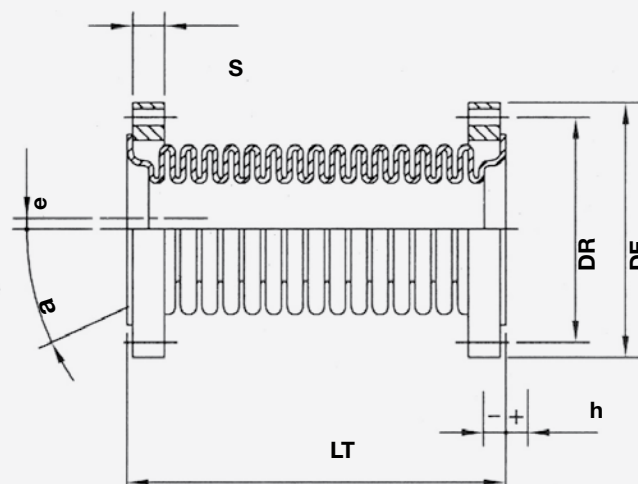
## Dimensiones

## GA



Tipo GA	Acoplamientos UNI ISO 7-1	P. Max bar	Temp. °C	Compensación			Axial a ±	Angular e ±	Lateral A	Dimensiones	
				h+	h-	h tot.				LT ±5	
GA1556	R. 1/2"	3	-20 +60	10	10	20	35	5	18	170	
GA1556	R. 1/2"	3	-20 +60	10	10	20	35	5	18	180	
GA1545	R. 1"	3	-20 +60	10	10	20	25	6	22	200	
GA1546	R. 1"1/4	3	-20 +60	12	12	24	35	10	24	220	
GA1547	R. 1"1/2	3	-20 +60	15	15	30	35	10	24	240	
GA1548	R. 2"	3	-20 +60	15	15	30	30	10	28	240	

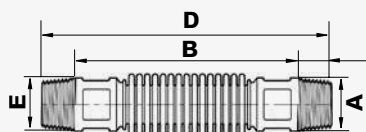
## GAF



Tipo GAF	Acoplamientos ISO 7005-2	P. Max bar	Temp. °C	Compensación axial			Angular a ±	Lateral e ±	Dimensiones			
				h+	h-	h tot.			DE	DR	LT±5	S
GAF212	DN 65 PN16	3	-20 +60	20	20	40	20	10	185	145	150	18
GAF300	DN 80 PN16	3	-20 +60	20	20	40	20	10	200	160	160	20
GAF400	DN 100 PN16	3	-20 +60	20	20	40	20	10	220	180	170	23
GAF500	DN 125 PN16	3	-20 +60	25	25	50	4	6	250	210	240	24
GAF600	DN 150 PN16	3	-20 +60	25	25	50	4	6	285	240	240	24

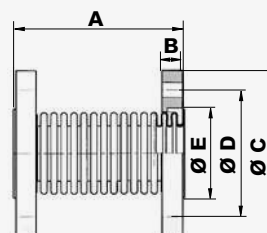
## Dimensiones

### GDA



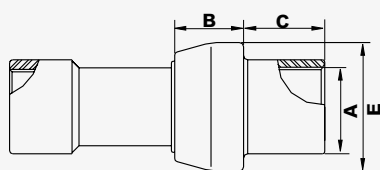
DN	A	B	C	D	E	Z*
16	1/2"	140	15	170	23	12
20	3/4"	145	17	180	27	16
25	1"	150	20	190	34	16
32	1.1/4"	155	22	200	43	20
40	1.1/2"	165	22	210	52	30
50	2"	190	25	240	64	30

### GDA



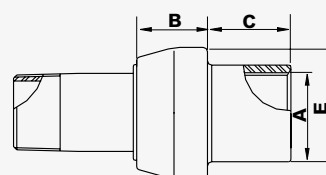
DN	A	B	C	D	E	F	N. Fori	Z*
65	155	20	185	145	92	18	4	40
80	165	20	200	160	113	18	8	45
100	175	22	220	180	135	18	8	55

### GDFF



DN	A	E	C	B
3/4"	26,7	53	27	30
1"	33,4	60	29	32
1.1/4"	42,2	71	32	35
1.1/2"	48,3	77	32	37
2"	60,3	90	36	38

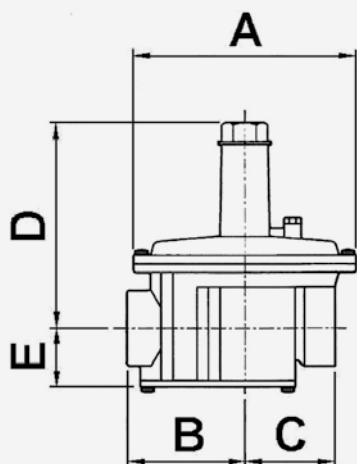
### GDMF



DN	A	E	C	B
1/2"	21,3	46	25	28
3/4"	26,7	53	27	30
1"	33,4	60	29	32
1.1/4"	42,2	71	32	35
1.1/2"	48,3	77	32	37
2"	60,3	90	36	38
2.1/2"	76,1	113	40	53
3"	88,9	127	44	53
4"	114,3	156	55	65

## Dimensiones

### FGD - FGDR - FG1B/FG2B



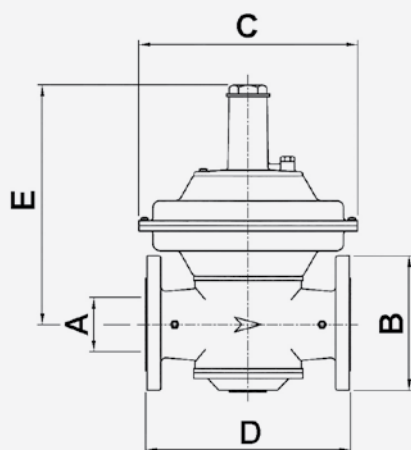
#### NOTA TÉCNICA

NOTA: La cota E debe aumentarse de unos 400 mm para facilitar la limpieza y la inspección del filtro.

FG.50/40: modelo con acoplamientos roscados de 2" pero con las dimensiones del modelo de 1 1/2" (FG..40).

Modelo	Acoplamientos	A	B	C	D	E
FG..15	Rp 1/2" UNI-ISO 7/1					
FG..20	Rp 3/4" UNI-ISO 7/1	146	73	58	137	42
FG..25	Rp 1" UNI-ISO 7/1					
FG..32	Rp 1 1/4" UNI-ISO 7/1					
FG..40	Rp 1 1/2" UNI-ISO 7/1	194	98	80	175	52
FG..50/40	Rp 2" UNI-ISO 7/1					
FG..50	Rp 2" UNI-ISO 7/1	260	135	90	250	65

### FS1B - ST1B



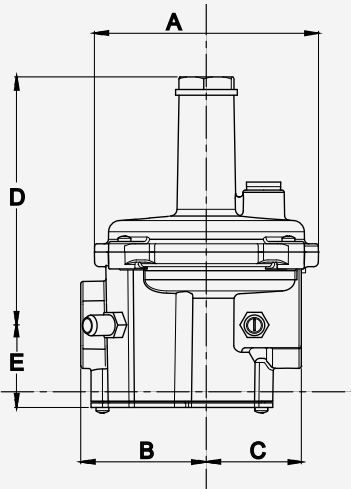
#### NOTA TÉCNICA

NOTA: Para la serie FS1B (incorpora un filtro para la retención de impurezas) la cota "E" debe aumentarse de unos 400 mm para facilitar la limpieza y la inspección del filtro.

Modelo	Acoplamientos	A	B	C	D	E
FS1B65	DN 65 PN16 EN 1092-4	85	185	320	300	340
FS1B80	DN 80 PN16 EN 1092-4	85	200	320	300	340
ST1B65	DN 65 PN16 EN 1092-4	85	185	320	300	340
ST1B80	DN 80 PN16 EN 1092-4	85	200	320	300	340
ST1B100	DN100 PN16 EN 1092-4	100	220	370	360	410

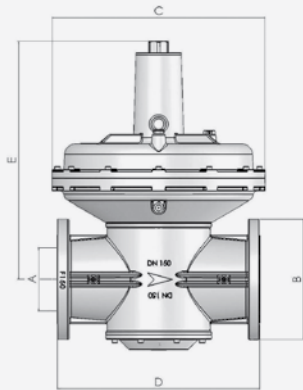
## Dimensiones

### FGDR/COM



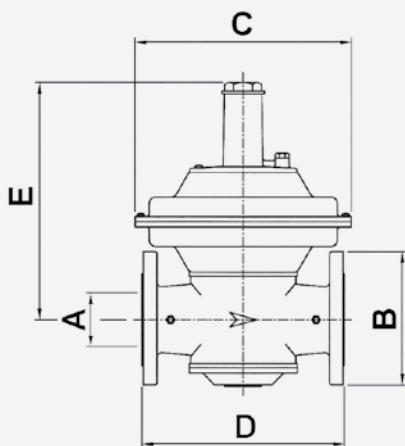
Modelo	Acoplamiento	A	B	C	D	E
FGDR/COM15	Rp 1/2" UNI ISO 7/1	98	55	41,5	108,5	35,5
FGDR/COM20	Rp 3/4" UNI ISO 7/1	98	55	41,5	108,5	35,5

### STR - ST1B



Modelo	Acoplamiento	A	B	C	D	E
ST1B125-STR125	DN 125 PN16 EN 1092-4	125	250	505	480	565
ST1B150-STR150	DN 150 PN16 EN 1092-4	150	288	505	480	565

### FSDR - STR



#### NOTA TÉCNICA

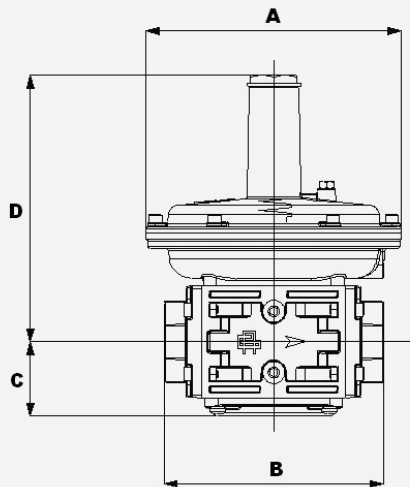
NOTA: Para la serie FSDR (incorpora un filtro para la retención de impurezas) la cota "E" debe aumentarse de unos 400 mm para facilitar la limpieza y la inspección del filtro.

Modelo	Acoplamiento	A	B	C	D	E
FSDR65	DN 65 Pn16 EN 1092-4	85	185	320	300	340
FSDR80	DN 80 Pn16 EN 1092-4	85	200	320	300	340
STR65	DN 65 Pn16 EN 1092-4	85	185	320	300	340
STR80	DN 80 Pn16 EN 1092-4	85	200	320	300	340
STR100	DN100 Pn16 En 1092-4	100	220	370	360	410



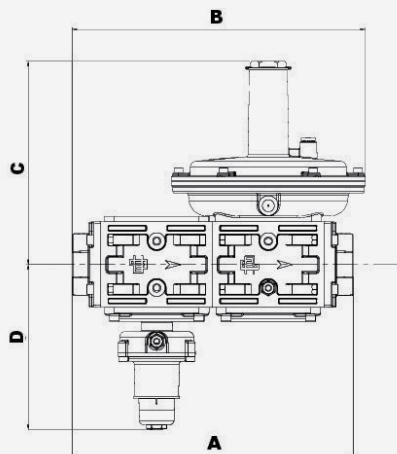
## Dimensiones

### ST4B



Modelo	Acoplamiento	A	B	C	D
ST4B20	Rp 3/4" UNI-ISO 7/1	195	126	38	190
ST4B25	Rp 1" UNI-ISO 7/1	195	167	57	205
ST4B32	Rp 1.1/4" UNI-ISO 7/1	260	195	62	262
ST4B40	Rp 1.1/2" UNI-ISO 7/1	260	195	62	262
ST4B50	Rp 2" UNI-ISO 7/1	260	195	62	262

### ST4B...BM

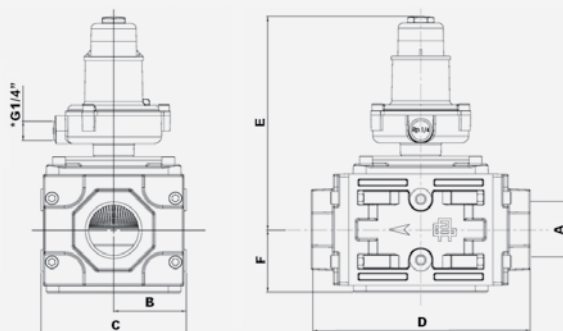


Modelo	Acoplamiento	A	B	C	D
ST4B20BM	Rp 3/4" UNI-ISO 7/1	200	234	190	123
ST4B25BM	Rp 1" UNI-ISO 7/1	282	294	204	146
ST4B32BM	Rp 1.1/4" UNI-ISO 7/1	326	360	262	150
ST4B40BM	Rp 1.1/2" UNI-ISO 7/1	326	360	262	150
ST4B50BM	Rp 2" UNI-ISO 7/1	326	360	262	150

#### NOTA TÉCNICA

NOTA: (\*) Acoplamiento G1/4" para la conexión aguas abajo del regulador.

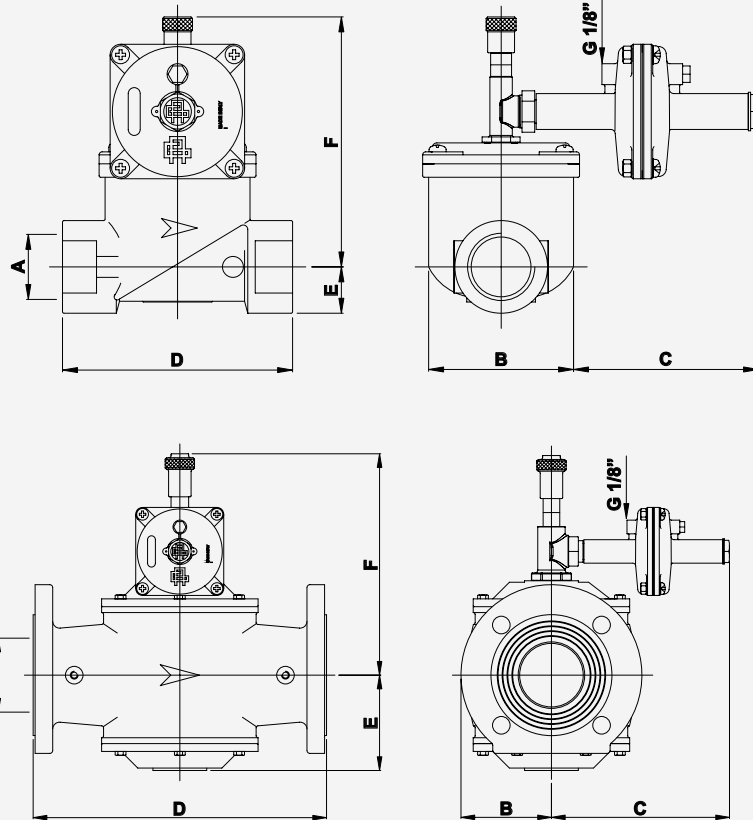
### BM



Modelo	BM20	BM25	BM32	BM40	BM50
A	Rp 3/4"	Rp 1"	Rp 1.1/4"	Rp 1.1/2"	Rp 2"
B	37	37	57	57	68
C	74	74	114	114	136
D	126	126	170	170	195
E	142	142	165	165	169
F	12	12	49	49	58

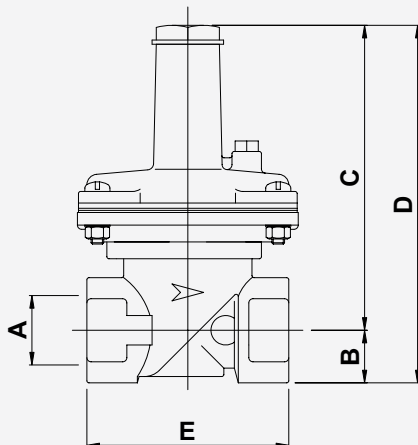
## Dimensiones

### MB



Mod.	MB15	MB20	MB25	MB32	MB40	MB50	MB65	MB80	MB100	MB125	MB150
	MB15/6B	MB20/6B	MB25/6B	MB32/6B	MB40/6B	MB50/6B	MB65/6B	MB80/6B	MB100/6B	MB125/6B	MB150/6B
A	Rp 1/2"	Rp 3/4"	Rp 1"	Rp 1 1/4"	Rp 1 1/2"	Rp 2"	DN 65	DN 80	DN 100	DN 125	DN 150
B	25	35	35	52	52	64	93	100	110	125	142
C	175	175	175	175	175	175	197	197	197	180	180
D	76	96	96	154	154	173	300	300	360	480	480
E	15	25	25	31	31	39	100	100	105	170	170
F	120	140	140	170	170	170	230	230	230	370	370

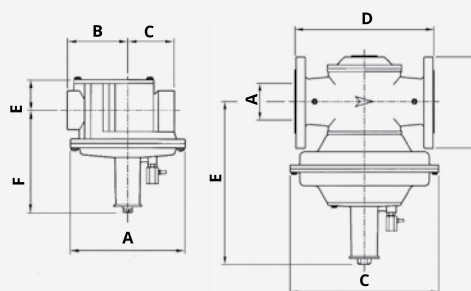
### MS



Tipo	A	B	C	D	E
MS20	Rp 3/4"	25	145	170	96
MS25	Rp 1"	25	145	170	96

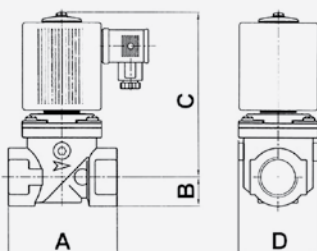
## Dimensiones

### VRGA-GAVR



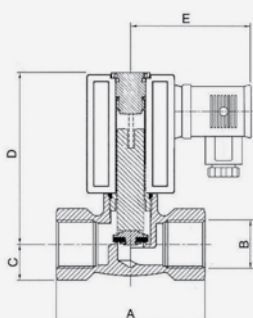
Tipo	Acoplamientos	A	B	C	D	E	F
GAVR 15	Rp 1/2" UNI ISO 7/1						
GAVR 20	Rp 3/4" UNI ISO 7/1	146	73	58	-	38	138
GAVR 25	Rp 1" UNI ISO 7/1						
GAVR 32	Rp 1"1/4 UNI ISO 7/1	194	98	80	-	52	179
GAVR 40	Rp 1"1/2 UNI ISO 7/1						
GAVR 50/40	Rp 2" UNI ISO 7/1	260	135	85	-	65	250
GAVR 50	Rp 2" UNI ISO 7/1						
VRGA 65	DN 65 PN 16	DN65	185	320	300	340	-
VRGA 80	DN 80 PN 16	DN80	200	320	300	340	-
VRGA 100	DN 100 PN 16	DN100	220	370	360	410	-

### GSAV.R



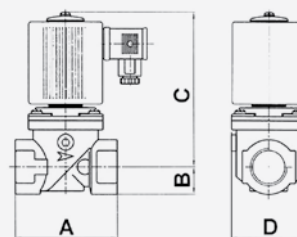
Modelo	GSAV15R	GSAV20R	GSAV25R	GSAV32R	GSAV40R	GSAV50R
Acoplamientos	Rp 1/2"	Rp 3/4"	Rp 1"	Rp 1.1/4"	Rp 1.1/2"	Rp 2"
A	76	96	96	154	154	173
B	15	25	25	31	31	39
C	101	137	137	193	193	194
D	52	70	70	105	105	127

### GSAVO



Modelo	A	B	C	D	E
GSAVO15					
GSAVO15/08B	64	Rp 1/2"	15	90	60

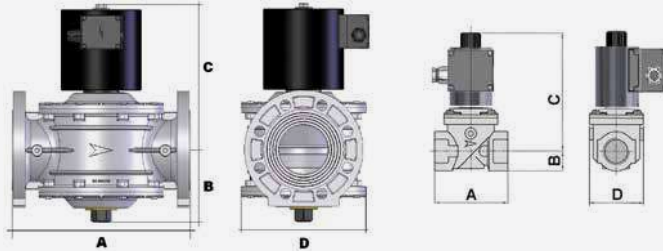
### GSAV



Modelo	Acoplamientos	A	B	C	D
GSAV15/02B	Rp 1/2"	76	15	107	52
GSAV20/02B	Rp 3/4"	96	25	137	70
GSAV25/02B	Rp 1"	96	25	137	70

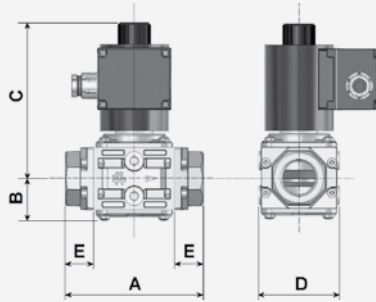
## Dimensiones

### GSAV/2R..2L



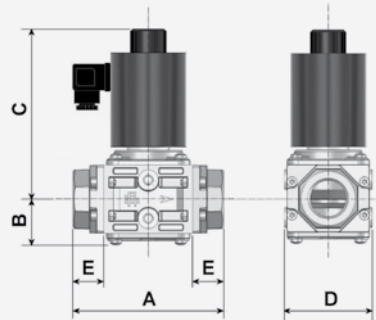
Modelo	Acoplamientos	A	B	C	D
GSAV202R	Rp 3/4"	96	25	155	70
GSAV202L	Rp 3/4"	96	25	229	70
GSAV252R	Rp 1"	96	25	155	70
GSAV252L	Rp 1"	96	25	229	70
GSAV322R	Rp 1 1/4"	154	31	193	105
GSAV322L	Rp 1 1/4"	154	31	271	105
GSAV402R	Rp 1 1/2"	154	31	193	105
GSAV402L	Rp 1 1/2"	154	31	271	105
GSAV502R	Rp 2"	173	39	194	127
GSAV502L	Rp 2"	173	39	283	127
GSAV652R	DN65 - PN16	300	120	245	210
GSAV802R	DN80 - PN16	300	120	245	210
GSAV1002R	DN100 - PN16	360	135	280	220

### AMSV..2R



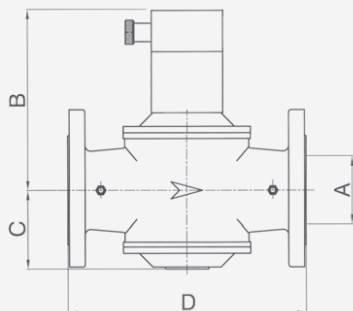
Modelo	Acoplamientos	A	B	C	D	E
AMSV20..R	Rp 3/4"	126	38	142	74	26
AMSV20..L	Rp 3/4"	126	38	216	74	26
AMSV25..R	Rp 1"	126	38	142	74	26
AMSV25..L	Rp 1"	126	38	216	74	26
AMSV32..R	Rp 1 1/4"	167	57	167	113	29
AMSV32..L	Rp 1 1/4"	167	57	245	113	29
AMSV40..R	Rp 1 1/2"	167	57	167	113	29
AMSV40..L	Rp 1 1/2"	167	57	245	113	29
AMSV50..R	Rp 2"	195	62	171	135	32
AMSV50..L	Rp 2"	195	62	250	135	32

### AMSV..5R



Modelo	Acoplamientos	A	B	C	D	E
AMSV205R	Rp 3/4"	126	38	142	74	26
AMSV255R	Rp 1"	126	38	142	74	26
AMSV325R	Rp 1 1/4"	167	57	167	113	29
AMSV405R	Rp 1 1/2"	167	57	167	113	29
AMSV505R	Rp 2"	195	62	171	135	32

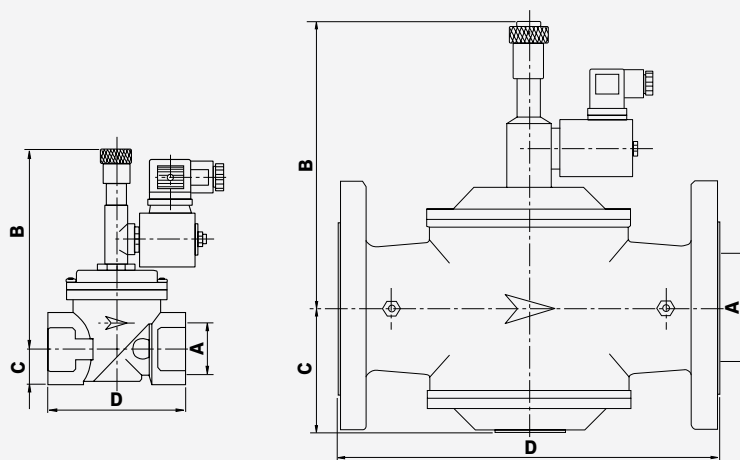
### GHAV



Mod.	GHAV65	GHAV80	GHAV100	GHAV125	GHAV150
A	DN 65	DN 80	DN 100	DN 125	DN 150
B	255	255	310	385	385
C	100	100	115	170	170
D	300	300	360	480	480

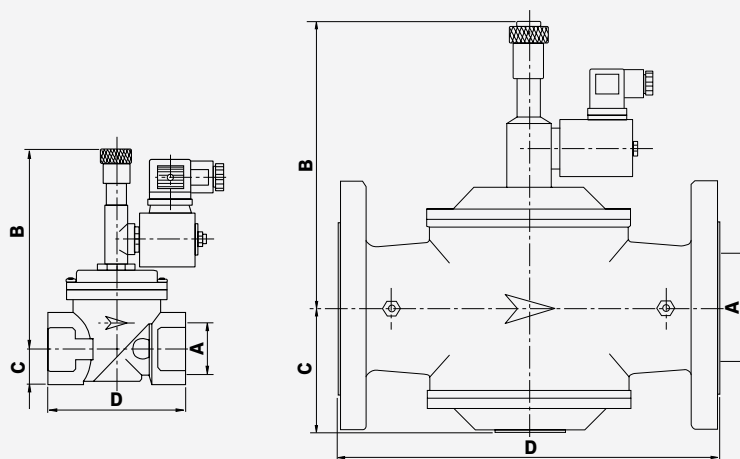
## Dimensiones

### MSV - MSV/6B



Mod.	MSV12 MSV12/6B	MSV34 MSV100 MSV34/6B MSV100/6B	MSV114 MSV112 MSV114/6B MSV112/6B	MSV200 MSV200/6B	MSV212 MSV300 MSV212/6B MSV300/6B	MSV400 MSV400/6B	MSV500 MSV600 MSV500/6B MSV600/6B	MSV800 MSV800/6B	MSV1200 MSV1200/6B
A	Rp 1/2"	Rp 3/4"-1"	Rp 1.1/4"-Rp 1.1/2"	Rp 2"	DN 65-80	DN 100	DN 125-150	DN 200	DN 300
B	120	140	170	170	230	230	390	445	585
C	15	25	31	39	100	115	170	230	320
D	76	96	154	173	300	360	480	600	720

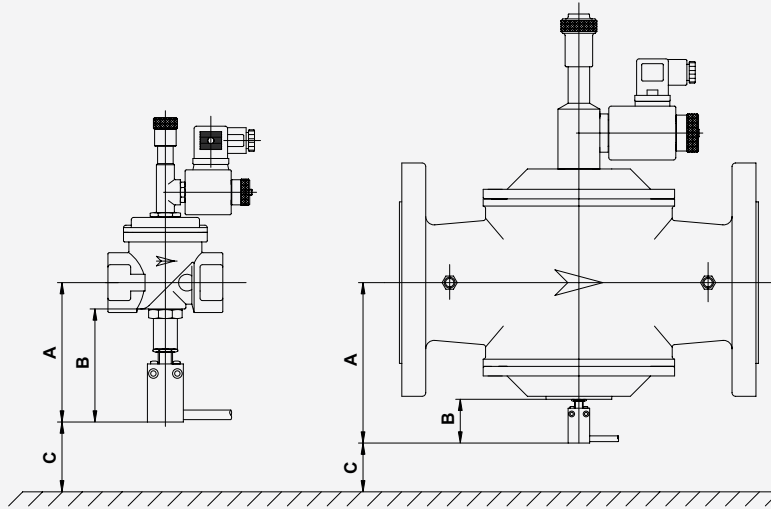
### EV - EV/6B



Mod.	V15 EV15/6B	EV20 - EV25 EV20/6B EV25/6B	EV32 - EV40 EV32/6B EV40/6B	EV50 EV50/6B	EV65 - EV80 EV65/6B EV80/6B	EV100 EV100/6B	EV125 - EV150 EV125/6B EV150/6B	EV200 EV200/6B	EV300 EV300/6B
A	Rp 1/2"	Rp 3/4"-1"	Rp 1.1/4"-Rp 1.1/2"	Rp 2"	DN 65-80	DN 100	DN 125-150	DN 200	DN 300
B	120	140	170	170	230	230	390	445	585
C	15	25	31	39	100	115	170	230	320
D	76	96	154	173	300	360	480	600	720

## Dimensiones

### MSVM/6B - EVM/6B

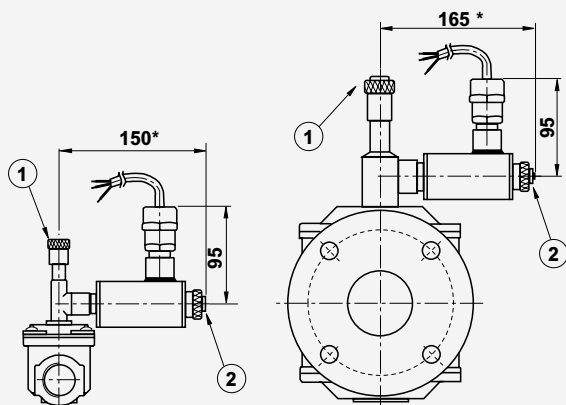


Mod.	3/4"	1"	1"1/4	1"1/2	2"	DN65	DN80	DN100	DN125	DN150
A	116	116	118	118	126,5	176,5	176,5	171	225	225
B	95	95	95	95	95	79	79	66	59	59
C	150	150	150	150	150	150	150	150	150	150

#### NOTA TÉCNICA

B: medida a respetar para la correcta regulación del interruptor de posición (micro)  
 C: distancia mínima aconsejada desde el pavimento para eventuales operaciones de mantenimiento.

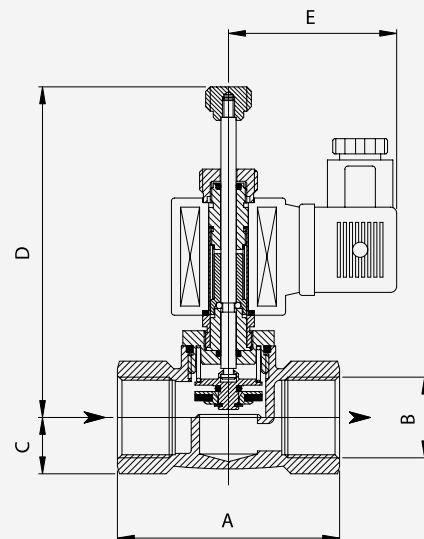
### MSV/6BEEXD - EV/6BEEXD



#### NOTA TÉCNICA

Botón de rearme (2) sólo en los modelos MSV  
 \* Prever al menos el doble en caso de sustitución de la bobina.

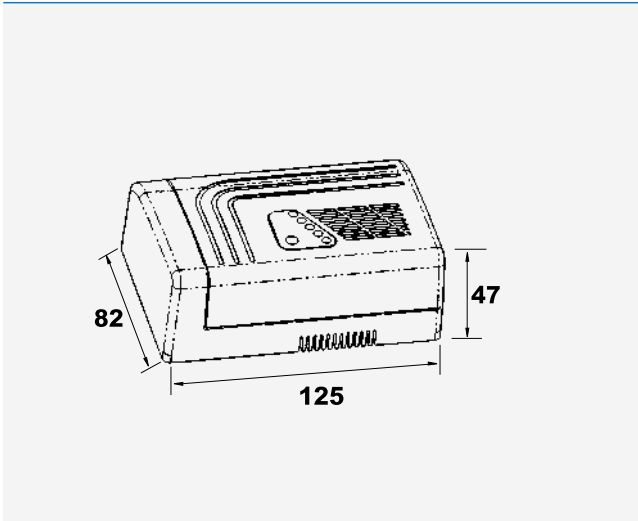
### MSVO - EVO



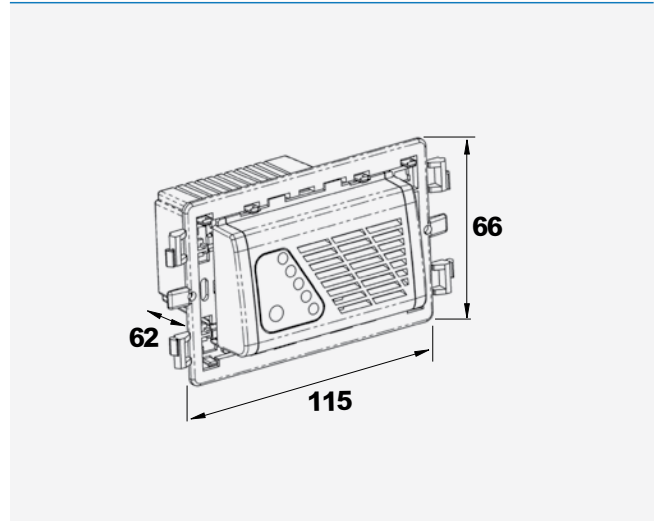
Tipo	A	B	C	D	D
12	64	Rp 1/2"	15	110	55
34	73	Rp 3/4"	18	110	55
100	86	Rp 1"	22	110	55

## Dimensiones

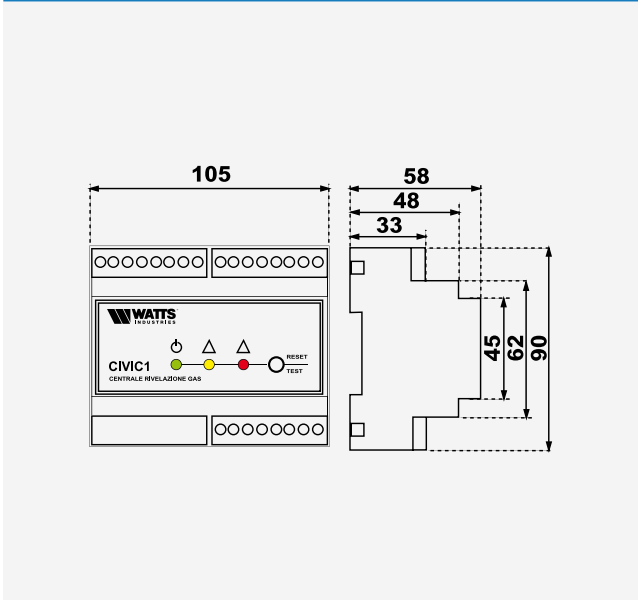
### GSX



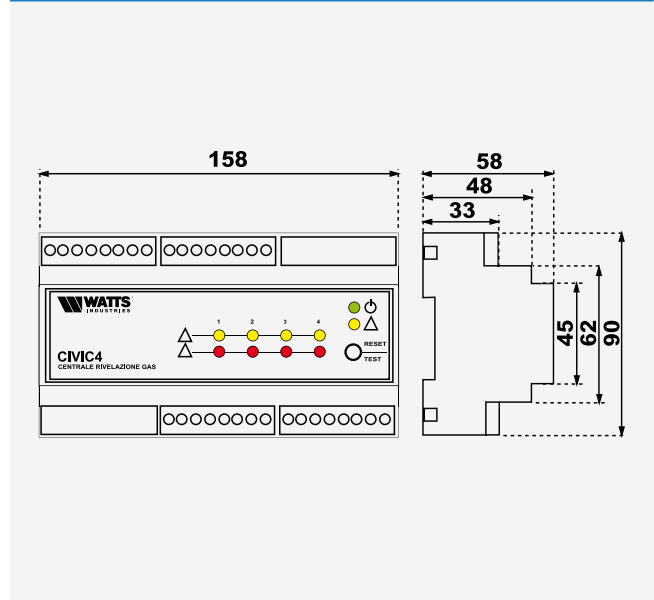
### GSW



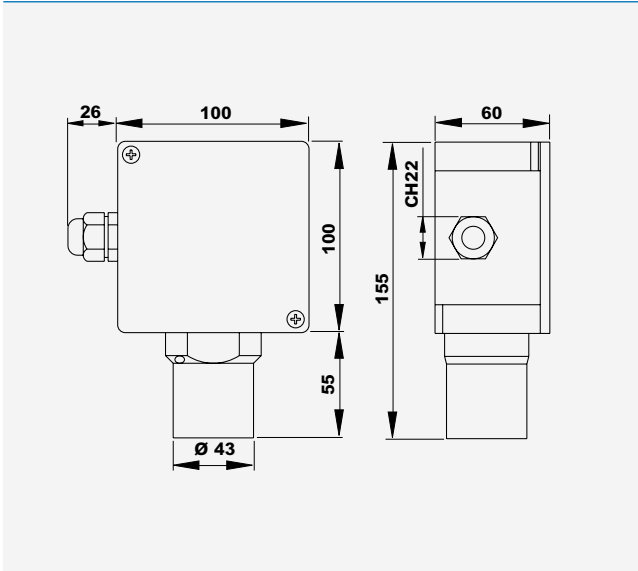
### CIVIC1



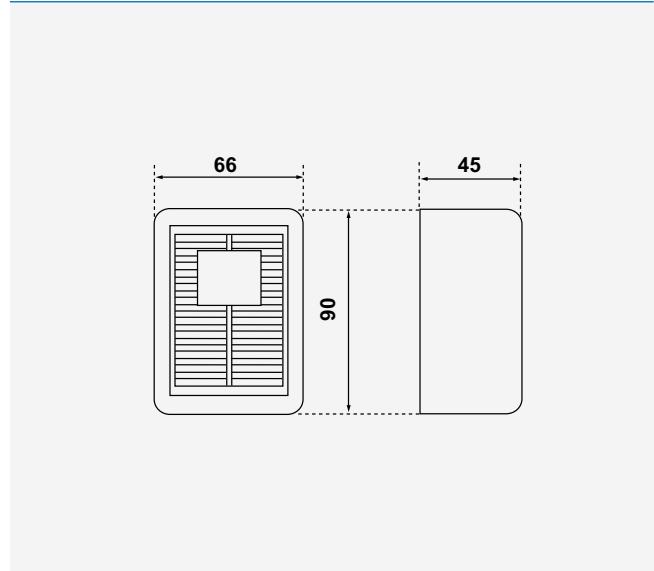
### CIVIC4



### UR21S



### UR13

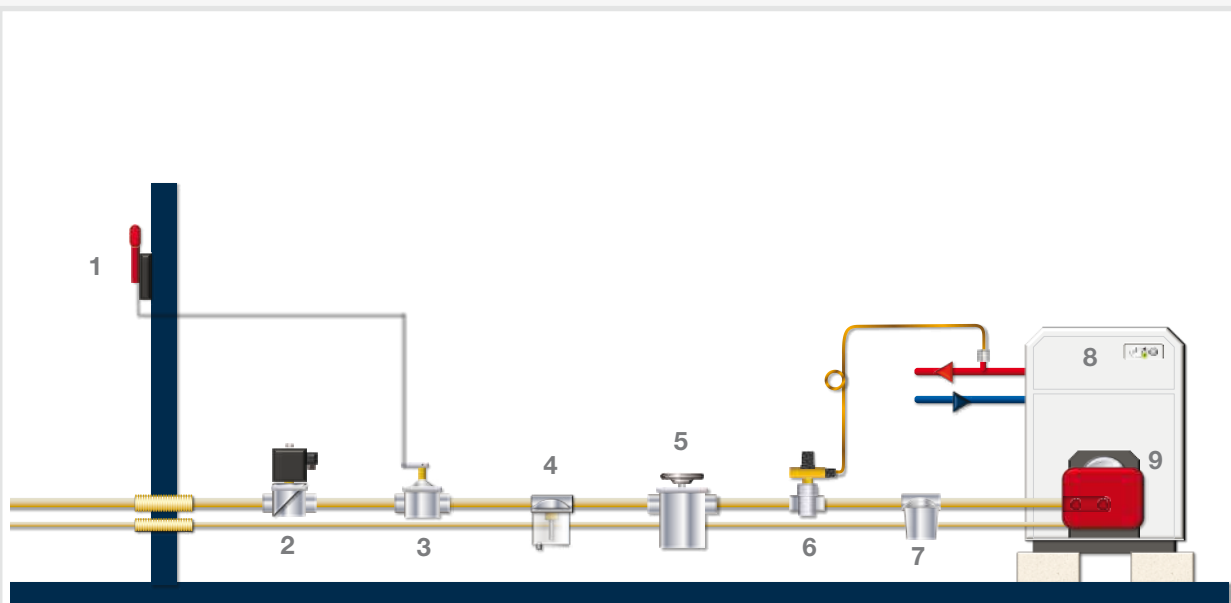




## Capítulo 10.3

# GASÓLEO Y ACEITE COMBUSTIBLE

### ACCESORIOS PARA CIRCUITOS DE GASÓLEO



Toda la información, datos, fotografías y productos contenidos en este esquema hidráulico son solo para fines ilustrativos y promocionales, no tienen valor contractual ni de garantía así como no forman parte de un manual de instalación ni tampoco representan un diagrama de proceso u otras aplicaciones.

- |  |                                   |
|--|-----------------------------------|
| 1 Palanca de accionamiento para válvula de corte | 6 Válvula de corte de combustible |
| 2 Electroválvula de cierre                       | 7 Filtro tipo canasta             |
| 3 Válvula de corte                               | 8 Caldera                         |
| 4 Filtro separador de agua                       | 9 Quemador                        |
| 5 Filtro autolimpiante                           |                                   |

## Filtros en línea SERIE 70450

### 70452A



Filtro en línea para gasóleo, aceite combustible y aire con tapa y cubeta en aluminio. Temperatura máxima: 90°C. PN 2. Juntas de NBR. Acoplamientos roscados de 1/4".

Ref.	Código	Ref.de cartucho	Filtración	Cant.	PVP/€
<b>70452/0015AP</b>	001.0030.001	cartucho en papel	15 μ	50	13,50
<b>70452/006AG</b>	001.0030.003	cartucho corrugado en tela en ox	60 μ	50	14,20
<b>70452/006AL</b>	001.0030.004	cartucho liso en tela en ox	60 μ	50	13,00
<b>70452/01AG</b>	001.0030.005	cartucho corrugado en tela en ox	100 μ	50	12,70
<b>70452/01AL</b>	001.0030.006	cartucho liso en tela en ox	100 μ	50	11,50

Otros embalajes disponibles bajo pedido - Para las dimensiones véase la pág.398

### 70452P



Filtro en línea para gasóleo, aceite combustible y aire con tapa en aluminio y cubeta en plástico transparente. Temperatura máxima: 50°C. PN 2. Juntas de NBR. Acoplamientos roscados de 1/4".

Ref.	Código	Ref.de cartucho	Filtración	Cant.	PVP/€
<b>70452/0015PP</b>	001.0031.001	cartucho en papel	15 μ	50	11,50
<b>70452/006PG</b>	001.0031.003	cartucho corrugado en tela en ox	60 μ	50	12,60
<b>70452/006PL</b>	001.0031.004	cartucho liso en tela en ox	60 μ	50	11,00
<b>70452/01PG</b>	001.0031.005	cartucho corrugado en tela en ox	100 μ	50	10,80
<b>70452/01PL</b>	001.0031.006	cartucho liso en tela en ox	100 μ	50	9,50

Otros embalajes disponibles bajo pedido- Para las dimensiones véase la pág.398

### 70451A



Filtro en línea para gasóleo, aceite combustible y aire con tapa y cubeta en aluminio. Temperatura máxima: 90°C. PN 2. Juntas de NBR. Acoplamientos roscados de 3/8".

Ref.	Código	Ref.de cartucho	Filtración	Cant.	PVP/€
<b>70451/0015AP</b>	001.0032.001	cartucho en papel	15 μ	50	13,50
<b>70451/006AG</b>	001.0032.003	cartucho corrugado en tela en ox	60 μ	50	14,20
<b>70451/006AL</b>	001.0032.004	cartucho liso en tela en ox	60 μ	50	13,00
<b>70451/01AG</b>	001.0032.005	cartucho corrugado en tela en ox	100 μ	50	12,70
<b>70451/01AL</b>	001.0032.006	cartucho liso en tela en ox	100 μ	50	10,50

Otros embalajes disponibles bajo pedido - Para las dimensiones véase la pág.398

## 70451P



Filtro en línea para gasóleo, aceite combustible y aire con tapa en aluminio y cubeta en plástico transparente. Temperatura máxima: 50°C. PN 2. Juntas de NBR. Acoplamientos roscados de 3/8".

Ref.	Código	Ref.de cartucho	Filtración	Cant.	PVP/€
<b>70451/0015PP</b>	001.0033.001	cartucho en papel	15 µ	50	11,50
<b>70451/006PG</b>	001.0033.003	cartucho corrugado en tela en ox	60 µ	50	12,60
<b>70451/006PL</b>	001.0033.004	cartucho liso en tela en ox	60 µ	50	11,00
<b>70451/01PG</b>	001.0033.005	cartucho corrugado en tela en ox	100 µ	50	10,80
<b>70451/01PL</b>	001.0033.006	cartucho liso en tela en ox	100 µ	50	8,60

Otros embalajes disponibles bajo pedido - Para las dimensiones véase la pág.398

### ACCESORIOS

Ref.	Código	Descripción	Notas	Cant.	PVP/€
-	-	suplemento por tapón de alivio	-	1	PVP/€
<b>70410</b>	014.0050.000	soporte y tornillos para fijar	Mod. filtro 70450	1	4,30

## SERIE 70300

### 70303A



Filtro en línea para gasóleo, aceite combustible y aire con tapa y cubeta en aluminio. Temperatura máxima: 90°C. PN 2. Juntas de NBR. Acoplamientos roscados de 1/4".

Ref.	Código	Ref.de cartucho	Filtración	Cant.	PVP/€
<b>70303/0015AP</b>	001.0050.001	cartucho en papel	15 µ	20	26,50
<b>70303/006A</b>	001.0050.003	cartucho corrugado en tela en ox	60 µ	20	28,30
<b>70303/01A</b>	001.0050.004	cartucho corrugado en tela en ox	100 µ	20	26,70

Otros embalajes disponibles bajo pedido - Para las dimensiones véase la pág. 398

### 70303P



Filtro en línea para gasóleo, aceite combustible y aire con tapa en aluminio y cubeta en plástico transparente. Temperatura máxima: 50°C. PN 2. Juntas de NBR. Acoplamientos roscados de 1/4".

Ref.	Código	Ref.de cartucho	Filtración	Cant.	PVP/€
<b>70303/0015PP</b>	001.0051.001	cartucho en papel	15 µ	20	21,90
<b>70303/006P</b>	001.0051.003	cartucho corrugado en tela en ox	60 µ	20	24,30
<b>70303/01P</b>	001.0051.004	cartucho corrugado en tela en ox	100 µ	20	22,50

Otros embalajes disponibles bajo pedido - Para las dimensiones véase la pág. 398

**70301A**

Filtro en línea para gasóleo, aceite combustible y aire con tapa y cubeta en aluminio. Temperatura máxima: 90°C. PN 2. Juntas de NBR. Acoplamientos roscados de 3/8".

Ref.	Código	Ref.de cartucho	Filtración	Cant.	PVP/€
<b>70301/0015AP</b>	001.0052.001	cartucho en papel	15 μ	20	26,50
<b>70301/006A</b>	001.0052.003	cartucho corrugado en tela en ox	60 μ	20	28,30
<b>70301/01A</b>	001.0052.004	cartucho corrugado en tela en ox	100 μ	20	26,70

Otros embalajes disponibles bajo pedido - Para las dimensiones véase la pág.398

**70301P**

Filtro en línea para gasóleo, aceite combustible y aire con tapa en aluminio y cubeta en plástico transparente. Temperatura máxima: 50°C. PN 2. Juntas de NBR. Acoplamientos roscados de 3/8".

Ref.	Código	Ref.de cartucho	Filtración	Cant.	PVP/€
<b>70301/0015PP</b>	001.0053.001	cartucho en papel	15 μ	20	21,90
<b>70301/006P</b>	001.0053.003	cartucho corrugado en tela en ox	60 μ	20	24,30
<b>70301/01P</b>	001.0053.004	cartucho corrugado en tela en ox	100 μ	20	22,50

Otros embalajes disponibles bajo pedido - Para las dimensiones véase la pág.398

**70302A**

Filtro en línea para gasóleo, aceite combustible y aire con tapa y cubeta en aluminio. Temperatura máxima: 90°C. PN 2. Juntas de NBR. Acoplamientos roscados de 1/2".

Ref.	Código	Ref.de cartucho	Filtración	Cant.	PVP/€
<b>70302/0015AP</b>	001.0054.001	cartucho en papel	15 μ	20	26,50
<b>70302/006A</b>	001.0054.003	cartucho corrugado en tela en ox	60 μ	20	28,30
<b>70302/01A</b>	001.0054.004	cartucho corrugado en tela en ox	100 μ	20	25,40

Otros embalajes disponibles bajo pedido - Para las dimensiones véase la pág. 398

**70302P**

Filtro en línea para gasóleo, aceite combustible y aire con tapa en aluminio y cubeta en plástico transparente. Temperatura máxima: 50°C. PN 2. Juntas de NBR. Acoplamientos roscados de 1/2".

Ref.	Código	Ref.de cartucho	Filtración	Cant.	PVP/€
<b>70302/0015PP</b>	001.0055.001	cartucho en papel	15 μ	20	21,90
<b>70302/006P</b>	001.0055.003	cartucho corrugado en tela en ox	60 μ	20	24,30
<b>70302/01P</b>	001.0055.004	cartucho corrugado en tela en ox	100 μ	20	21,40

Otros embalajes disponibles bajo pedido - Para las dimensiones véase la pág.398

ACCESORIOS

Ref.	Código	Descripción	Notas	Cant.	PVP/€
<b>70358</b>	014.0051.000	soporte y tornillos para fijar	Mod. filtro 70370/RE	1	4,30

SERIE 70310

70313A



Filtro en línea para gasóleo, aceite combustible y aire con tapa y cubeta en aluminio. Temperatura máxima: 90°C. PN 2. Juntas de NBR. Acoplamientos roscados de 1/4".

Ref.	Código	Ref.de cartucho	Filtración	Cant.	PVP/€
<b>70313/0015AP</b>	001.0070.001	cartucho en papel	15 μ	10	37,90
<b>70313/006A</b>	001.0070.003	cartucho corrugado en tela en ox	60 μ	10	42,40
<b>70313/01A</b>	001.0070.004	cartucho corrugado en tela en ox	100 μ	10	37,30
<b>70313/03A</b>	001.0070.005	cartucho en tela de acero galvanizado	300 μ	10	36,80

Para las dimensiones véase la pág.399

70313P



Filtro en línea para gasóleo, aceite combustible y aire con tapa en aluminio y cubeta en plástico transparente. Temperatura máxima: 50°C. PN 2. Juntas de NBR. Acoplamientos roscados de 1/4".

Ref.	Código	Ref.de cartucho	Filtración	Cant.	PVP/€
<b>70313/0015PP</b>	001.0071.001	cartucho en papel	15 μ	10	35,10
<b>70313/006P</b>	001.0071.003	cartucho corrugado en tela en ox	60 μ	10	39,60
<b>70313/01P</b>	001.0071.004	cartucho corrugado en tela en ox	100 μ	10	34,40
<b>70313/03P</b>	001.0071.005	cartucho en tela de acero galvanizado	300 μ	10	34,00

Para las dimensiones véase la pág.399

70311A



Filtro en línea para gasóleo, aceite combustible y aire con tapa y cubeta en aluminio. Temperatura máxima: 90°C. PN 2. Juntas de NBR. Acoplamientos roscados de 3/8".

Ref.	Código	Ref.de cartucho	Filtración	Cant.	PVP/€
<b>70311/0015AP</b>	001.0072.001	cartucho en papel	15 μ	10	37,90
<b>70311/006A</b>	001.0072.003	cartucho corrugado en tela en ox	60 μ	10	42,40
<b>70311/01A</b>	001.0072.004	cartucho corrugado en tela en ox	100 μ	10	37,30
<b>70311/03A</b>	001.0072.005	cartucho en tela de acero galvanizado	300 μ	10	36,80

Para las dimensiones véase la pág.399

**70311P**

Filtro en línea para gasóleo, aceite combustible y aire con tapa en aluminio y cubeta en plástico transparente. Temperatura máxima: 50°C. PN 2. Juntas de NBR. Acoplamientos roscados de 3/8".

Ref.	Código	Ref.de cartucho	Filtración	Cant.	PVP/€
<b>70311/0015PP</b>	001.0073.001	cartucho en papel	15 μ	10	35,10
<b>70311/006P</b>	001.0073.003	cartucho corrugado en tela en ox	60 μ	10	39,60
<b>70311/01P</b>	001.0073.004	cartucho corrugado en tela en ox	100 μ	10	34,40
<b>70311/03P</b>	001.0073.005	cartucho en tela de acero galvanizado	300 μ	10	34,00

Para las dimensiones véase la pág.399

**70312A**

Filtro en línea para gasóleo, aceite combustible y aire con tapa y cubeta en aluminio. Temperatura máxima: 90°C. PN 2. Juntas de NBR. Acoplamientos roscados de 1/2".

Ref.	Código	Ref.de cartucho	Filtración	Cant.	PVP/€
<b>70312/0015AP</b>	001.0074.001	cartucho en papel	15 μ	10	37,90
<b>70312/006A</b>	001.0074.003	cartucho corrugado en tela en ox	60 μ	10	42,40
<b>70312/01A</b>	001.0074.004	cartucho corrugado en tela en ox	100 μ	10	37,30
<b>70312/03A</b>	001.0074.005	cartucho en tela de acero galvanizado	300 μ	10	36,80

Para las dimensiones véase la pág.399

**70312P**

Filtro en línea para gasóleo, aceite combustible y aire con tapa en aluminio y cubeta en plástico transparente. Temperatura máxima: 50°C. PN 2. Juntas de NBR. Acoplamientos roscados de 1/2".

Ref.	Código	Ref.de cartucho	Filtración	Cant.	PVP/€
<b>70312/0015PP</b>	001.0075.001	cartucho en papel	15 μ	10	35,10
<b>70312/006P</b>	001.0075.003	cartucho corrugado en tela en ox	60 μ	10	39,60
<b>70312/01P</b>	001.0075.004	cartucho corrugado en tela en ox	100 μ	10	34,40
<b>70312/03P</b>	001.0075.005	cartucho en tela de acero galvanizado	300 μ	10	34,00

Para las dimensiones véase la pág.399

**ACCESORIOS**

Ref.	Código	Descripción	Notas	Cant.	PVP/€
<b>70358</b>	014.0051.000	soporte y tornillos para fijar	Mod. filtro 70300	1	4,30

## SERIE 70100

### 70107



Filtro en línea para gasóleo, aceite combustible y aire con tapa y cubeta en aluminio. Temperatura máxima: 90°C. PN 2. Juntas de NBR. Acoplamientos roscados de 1/2".

Ref.	Código	Ref.de cartucho	Filtración	Cant.	PVP/€
<b>70107/006</b>	001.0110.002	cartucho corrugado en tela en ox	60 μ	6	61,70
<b>70107/01</b>	001.0110.003	cartucho corrugado en tela en ox	100 μ	6	54,20
<b>70107/03</b>	001.0110.004	cartucho en tela de acero galvanizado	300 μ	6	51,60

Para las dimensiones véase la pág.399

### 70104



Filtro en línea para gasóleo, aceite combustible y aire con tapa y cubeta en aluminio. Temperatura máxima: 90°C. PN 2. Juntas de NBR. Acoplamientos roscados de 3/4".

Ref.	Código	Ref.de cartucho	Filtración	Cant.	PVP/€
<b>70104/006</b>	001.0112.002	cartucho corrugado en tela en ox	60 μ	6	61,70
<b>70104/01</b>	001.0112.003	cartucho corrugado en tela en ox	100 μ	6	54,20
<b>70104/03</b>	001.0112.004	cartucho en tela de acero galvanizado	300 μ	6	51,60

Para las dimensiones véase la pág.399

### 70101



Filtro en línea para gasóleo, aceite combustible y aire con tapa y cubeta en aluminio. Temperatura máxima: 90°C. PN 2. Juntas de NBR. Acoplamientos roscados de 1".

Ref.	Código	Ref.de cartucho	Filtración	Cant.	PVP/€
<b>70101/006</b>	001.0111.002	cartucho corrugado en tela en ox	60 μ	6	61,70
<b>70101/01</b>	001.0111.003	cartucho corrugado en tela en ox	100 μ	6	54,20
<b>70101/03</b>	001.0111.004	cartucho en tela de acero galvanizado	300 μ	6	51,60

Para las dimensiones véase la pág.399

## SERIE 70500

### 70501



Filtro en línea para gasóleo, aceite combustible y aire con tapa y cubeta en aluminio. Temperatura máxima: 90°C. PN 4. Juntas de NBR. Acoplamientos roscados de 1".

Ref.	Código	Ref.de cartucho	Filtración	Cant.	PVP/€
<b>70501/006</b>	001.0140.002	cartucho corrugado en tela en ox	60 μ	1	223,40
<b>70501/01</b>	001.0140.003	cartucho corrugado en tela en ox	100 μ	1	220,50
<b>70501/03</b>	001.0140.004	cartucho en tela de acero galvanizado	300 μ	1	211,70

Para las dimensiones véase la pág.400



**70502**

Filtro en línea para gasóleo, aceite combustible y aire con tapa y cubeta en aluminio. Temperatura máxima: 90°C. PN 4. Juntas de NBR. Acoplamientos roscados de 1.1/4".

Ref.	Código	Ref.de cartucho	Filtración	Cant.	PVP/€
<b>70502/006</b>	001.0141.002	cartucho corrugado en tela en ox	60 μ	1	223,40
<b>70502/01</b>	001.0141.003	cartucho corrugado en tela en ox	100 μ	1	220,50
<b>70502/03</b>	001.0141.004	cartucho en tela de acero galvanizado	300 μ	1	211,70

Para las dimensiones véase la pág.400

**70503**

Filtro en línea para gasóleo, aceite combustible y aire con tapa y cubeta en aluminio. Temperatura máxima: 90°C. PN 4. Juntas de NBR. Acoplamientos de 1.1/2".

Ref.	Código	Ref.de cartucho	Filtración	Cant.	PVP/€
<b>70503/006</b>	001.0142.002	cartucho corrugado en tela en ox	60 μ	1	223,40
<b>70503/01</b>	001.0142.003	cartucho corrugado en tela en ox	100 μ	1	220,50
<b>70503/03</b>	001.0142.004	cartucho en tela de acero galvanizado	300 μ	1	211,70

Para las dimensiones véase la pág.400

**70504**

Filtro en línea para gasóleo, aceite combustible y aire con tapa y cubeta en aluminio. Temperatura máxima: 90°C. PN 4. Juntas de NBR. Acoplamientos de 2".

Ref.	Código	Ref.de cartucho	Filtración	Cant.	PVP/€
<b>70504/006</b>	001.0143.002	cartucho corrugado en tela en ox	60 μ	1	313,40
<b>70504/01</b>	001.0143.003	cartucho corrugado en tela en ox	100 μ	1	310,40
<b>70504/03</b>	001.0143.004	cartucho en tela de acero galvanizado	300 μ	1	300,20

Para las dimensiones véase la pág.400

**ACCESORIOS**

Ref.	Código	Descripción	Notas	Cant.	PVP/€
-	-	suplemento por agujero con tapon para resistencia	-	1	PVP/€
<b>70516</b>	014.0053.000	soporte de pared	Mod. filtro 70500	1	169,70
<b>1543</b>	014.0052.000	soporte y tornillos para fijar	Mod. filtro 70100	1	14,80

## SERIE 70700

### 70700



Filtro en línea para gasóleo, aceite combustible y aire con tapa y cubeta en aluminio. Temperatura máxima: 90°C. PN 4. Juntas de NBR. Acoplamientos roscados de 2\".

Ref.	Código	Ref.de cartucho	Filtración	Cant.	PVP/€
<b>70700/006</b>	001.0160.002	cartucho corrugado en tela en ox	60 μ	1	908,00
<b>70700/01</b>	001.0160.003	cartucho corrugado en tela en ox	100 μ	1	908,00
<b>70700/03</b>	001.0160.004	cartucho en tela de acero galvanizado	300 μ	1	883,30

Para las dimensiones véase la pág.400

### 70700F



Filtro en línea para gasóleo, aceite combustible y aire con tapa y cubeta en aluminio. Temperatura máxima: 90°C. PN 4. Juntas de NBR. Acoplamientos bridados DN50\".

Ref.	Código	Ref.de cartucho	Filtración	Cant.	PVP/€
<b>70700/006F</b>	001.0161.002	cartucho corrugado en tela en ox	60 μ	1	987,70
<b>70700/01F</b>	001.0161.003	cartucho corrugado en tela en ox	100 μ	1	987,70
<b>70700/03F</b>	001.0161.004	cartucho en tela de acero galvanizado	300 μ	1	960,30

Para las dimensiones véase la pág.400

### ACCESORIOS

Ref.	Código	Descripción	Notas	Cant.	PVP/€
<b>1809</b>	014.0017.000	columna magnética	-	1	120,30
<b>1604</b>	014.0025.000	Resistencia 300 W (Ref.NL), calibración 70° C	-	1	250,90
<b>1603</b>	014.0024.000	Resistencia 300 W (Ref.GL), calibración 35° C	-	1	250,90
<b>586</b>	014.0054.000	soporte de pared	Mod. filtro 70700	1	169,70

## Filtros magnéticos

### 70157M



Filtro en línea magnético para gasóleo, aceite combustible y aire con tapa y cubeta en aluminio. Temperatura máxima: 90°C. PN 2. Juntas de NBR. Acoplamientos de 1/2\".

Ref.	Código	Ref.de cartucho	Filtración	Cant.	PVP/€
<b>70157/006M</b>	001.0200.001	cartucho corrugado en tela en ox	60 μ	1	134,20
<b>70157/01M</b>	001.0200.002	cartucho corrugado en tela en ox	100 μ	1	126,80
<b>70157/03M</b>	001.0200.003	cartucho en tela de acero galvanizado	300 μ	1	124,70

Para las dimensiones véase la pág.399

**70151M**

Filtro en línea magnético para gasóleo, aceite combustible y aire con tapa y cubeta en aluminio. Temperatura máxima: 90°C. PN 2. Juntas de NBR. Acoplamientos de 1".

Ref.	Código	Ref.de cartucho	Filtración	Cant.	PVP/€
<b>70151/006M</b>	001.0201.001	cartucho corrugado en tela en ox	60 μ	1	134,20
<b>70151/01M</b>	001.0201.002	cartucho corrugado en tela en ox	100 μ	1	126,80

Para las dimensiones véase la pág.399

**ACCESORIOS**

Ref.	Código	Descripción	Notas	Cant.	PVP/€
<b>1543</b>	014.0052.000	soporte y tornillos para fijar	Mod. filtro 70100	1	14,80

**70501M**

Filtro en línea magnético para gasóleo, aceite combustible y aire con tapa y cubeta en aluminio. Temperatura máxima: 90°C. PN 4. Juntas de NBR. Acoplamientos de 1".

Ref.	Código	Ref.de cartucho	Filtración	Cant.	PVP/€
<b>70501/006M</b>	001.0210.001	cartucho corrugado en tela en ox	60 μ	1	284,20
<b>70501/01M</b>	001.0210.002	cartucho corrugado en tela en ox	100 μ	1	281,40
<b>70501/03M</b>	001.0210.003	cartucho en tela de acero galvanizado	300 μ	1	271,20

Para las dimensiones véase la pág.400

**70502M**

Filtro en línea magnético para gasóleo, aceite combustible y aire con tapa y cubeta en aluminio. Temperatura máxima: 90°C. PN 4. Juntas de NBR. Acoplamientos de 1.1/4".

Ref.	Código	Ref.de cartucho	Filtración	Cant.	PVP/€
<b>70502/006M</b>	001.0211.001	cartucho corrugado en tela en ox	60 μ	1	284,20
<b>70502/01M</b>	001.0211.002	cartucho corrugado en tela en ox	100 μ	1	281,40
<b>70502/03M</b>	001.0211.003	cartucho en tela de acero galvanizado	300 μ	1	271,20

Para las dimensiones véase la pág.400

**70503M**

Filtro en línea magnético para gasóleo, aceite combustible y aire con tapa y cubeta en aluminio. Temperatura máxima: 90°C. PN 4. Juntas de NBR. Acoplamientos de 1.1/2".

Ref.	Código	Ref.de cartucho	Filtración	Cant.	PVP/€
<b>70503/006M</b>	001.0212.001	cartucho corrugado en tela en ox	60 μ	1	284,20
<b>70503/01M</b>	001.0212.002	cartucho corrugado en tela en ox	100 μ	1	281,40
<b>70503/03M</b>	001.0212.003	cartucho en tela de acero galvanizado	300 μ	1	271,20

Para las dimensiones véase la pág.400

ACCESORIOS

Ref.	Código	Descripción	Notas	Cant.	PVP/€
<b>70516</b>	014.0053.000	soporte de pared	Mod. filtro 70500	1	169,70

## Filtros con resistencia electrónica

### 70371RE



Filtro en línea con resistencia electrónica para gasóleo, aceite combustible y aire con tapa y cubeta en aluminio. Temperatura máxima: 90°C. PN 2. Juntas de NBR. Acoplamientos de 3/8".

Ref.	Código	Resistencia	Filtración	Cant.	PVP/€
<b>70371/01RE</b>	001.0170.001	Resistencia electrónica 100 W	100 µ	5	140,60

Para las dimensiones véase la pág.400

### 70372RE



Filtro en línea con resistencia electrónica para gasóleo, aceite combustible y aire con tapa y cubeta en aluminio. Temperatura máxima: 90°C. PN 2. Juntas de NBR. Acoplamientos de 1/2".

Ref.	Código	Resistencia	Filtración	Cant.	PVP/€
<b>70372/01RE</b>	001.0171.001	Resistencia electrónica 100 W	100 µ	5	140,60

Para las dimensiones véase la pág.400

ACCESORIOS

Ref.	Código	Descripción	Notas	Cant.	PVP/€
<b>70358</b>	014.0051.000	soporte y tornillos para fijar	Mod. filtro 70370/RE	1	4,30

### 70157GL/NL



Filtro en línea con resistencia electrónica para gasóleo, aceite combustible y aire con tapa y cubeta en aluminio. Temperatura máxima: 90°C. PN 2. Juntas de NBR. Acoplamientos de 1/2".

Ref.	Código	Resistencia	Filtración	Cant.	PVP/€
<b>70157/006GL</b>	001.0180.001	Resistencia electrónica calibración 35°C	60 µ	1	339,50
<b>70157/006NL</b>	001.0180.002	Resistencia electrónica calibración 70°C	60 µ	1	339,50
<b>70157/01GL</b>	001.0180.003	Resistencia electrónica calibración 35°C	100 µ	1	332,10
<b>70157/01NL</b>	001.0180.004	Resistencia electrónica calibración 70°C	100 µ	1	332,10
<b>70157/03GL</b>	001.0180.005	Resistencia electrónica calibración 35°C	300 µ	1	330,80
<b>70157/03NL</b>	001.0180.006	Resistencia electrónica calibración 70°C	300 µ	1	330,80

Para las dimensiones véase la pág.399

**70151GL/NL**

Filtro en línea con resistencia electrónica para gasóleo, aceite combustible y aire con tapa y cubeta en aluminio. Temperatura máxima: 90°C. PN 2. Juntas de NBR. Acoplamientos de 1".

Ref.	Código	Resistencia	Filtración	Cant.	PVP/€
<b>70151/006GL</b>	001.0181.001	Resistencia electrónica calibración 35°C	60 μ	1	339,50
<b>70151/006NL</b>	001.0181.002	Resistencia electrónica calibración 70°C	60 μ	1	339,50
<b>70151/01GL</b>	001.0181.003	Resistencia electrónica calibración 35°C	100 μ	1	332,10
<b>70151/01NL</b>	001.0181.004	Resistencia electrónica calibración 70°C	100 μ	1	332,10
<b>70151/03GL</b>	001.0181.005	Resistencia electrónica calibración 35°C	300 μ	1	330,80
<b>70151/03NL</b>	001.0181.006	Resistencia electrónica calibración 70°C	300 μ	1	330,80

Para las dimensiones véase la pág.399

**ACCESORIOS Y RECAMBIOS**

Ref.	Código	Descripción	Notas	Cant.	PVP/€
<b>1543</b>	014.0052.000	soporte para fijar	Mod. filtro 70150	1	14,80
<b>1616</b>	014.0026.000	Resistencia electrónica 100 W	-	1	95,80
<b>1603</b>	014.0024.000	Resistencia GL 300W calibrada 35°C IP65	-	1	250,90
<b>1604</b>	014.0025.000	Resistencia NL 300W calibrada 70°C IP65	-	1	250,90

**70501GL/NL**

Filtro en línea con resistencia electrónica para gasóleo, aceite combustible y aire con tapa y cubeta en aluminio. Temperatura máxima: 90°C. PN 4. Juntas de NBR. Acoplamientos de 1".

Ref.	Código	Resistencia	Filtración	Cant.	PVP/€
<b>70501/006GL</b>	001.0190.001	Resistencia electrónica calibración 35°C	60 μ	1	474,20
<b>70501/006NL</b>	001.0190.002	Resistencia electrónica calibración 70°C	60 μ	1	474,20
<b>70501/01GL</b>	001.0190.003	Resistencia electrónica calibración 35°C	100 μ	1	472,90
<b>70501/01NL</b>	001.0190.004	Resistencia electrónica calibración 70°C	100 μ	1	472,90
<b>70501/03GL</b>	001.0190.005	Resistencia electrónica calibración 35°C	300 μ	1	462,60
<b>70501/03NL</b>	001.0190.006	Resistencia electrónica calibración 70°C	300 μ	1	462,60

Para las dimensiones véase la pág.400

## 70502GL/NL



Filtro en línea con resistencia electrónica para gasóleo, aceite combustible y aire con tapa y cubeta en aluminio. Temperatura máxima: 90°C. PN 4. Juntas de NBR. Acoplamientos de 1.1/4".

Ref.	Código	Resistencia	Filtración	Cant.	PVP/€
<b>70502/006GL</b>	001.0191.001	Resistencia electrónica calibración 35°C	60 μ	1	474,20
<b>70502/006NL</b>	001.0191.002	Resistencia electrónica calibración 70°C	60 μ	1	474,20
<b>70502/01GL</b>	001.0191.003	Resistencia electrónica calibración 35°C	100 μ	1	472,90
<b>70502/01NL</b>	001.0191.004	Resistencia electrónica calibración 70°C	100 μ	1	472,90
<b>70502/03GL</b>	001.0191.005	Resistencia electrónica calibración 35°C	300 μ	1	462,60
<b>70502/03NL</b>	001.0191.006	Resistencia electrónica calibración 70°C	300 μ	1	462,60

Para las dimensiones véase la pág.400

## 70503GL/NL



Filtro en línea con resistencia electrónica para gasóleo, aceite combustible y aire con tapa y cubeta en aluminio. Temperatura máxima: 90°C. PN 4. Juntas de NBR. Acoplamientos de 1.1/2".

Ref.	Código	Resistencia	Filtración	Cant.	PVP/€
<b>70503/006GL</b>	001.0192.001	Resistencia electrónica calibración 35°C	60 μ	1	474,20
<b>70503/006NL</b>	001.0192.002	Resistencia electrónica calibración 70°C	60 μ	1	474,20
<b>70503/01GL</b>	001.0192.003	Resistencia electrónica calibración 35°C	100 μ	1	472,90
<b>70503/01NL</b>	001.0192.004	Resistencia electrónica calibración 70°C	100 μ	1	472,90
<b>70503/03GL</b>	001.0192.005	Resistencia electrónica calibración 35°C	300 μ	1	462,60
<b>70503/03NL</b>	001.0192.006	Resistencia electrónica calibración 70°C	300 μ	1	462,60

Para las dimensiones véase la pág.400

### ACCESORIOS Y RECAMBIOS

Ref.	Código	Descripción	Notas	Cant.	PVP/€
<b>70516</b>	014.0053.000	soporte de pared para 70500	Mod. filtro 70500	1	169,70
<b>1603</b>	014.0024.000	ResistenciaGL 300W calibración 35°C IP65	-	1	250,90
<b>1604</b>	014.0025.000	ResistenciaNL 300W calibración 70°C IP65	-	1	250,90

## Filtros magnéticos con resistencia electrónica

### 70501GLM/NLM



Filtro en línea magnético con resistencia electrónica para gasóleo, aceite combustible y aire con tapa y cubeta en aluminio. Temperatura máxima: 90°C. PN 4. Juntas de NBR. Acoplamientos de 1".

Ref.	Código	Resistencia	Filtración	Cant.	PVP/€
<b>70501/006GLM</b>	001.0220.001	Resistencia electrónica calibración 35°C	60 μ	1	514,90
<b>70501/006NLM</b>	001.0220.002	Resistencia electrónica calibración 70°C	60 μ	1	514,90
<b>70501/01GLM</b>	001.0220.003	Resistencia electrónica calibración 35°C	100 μ	1	512,00
<b>70501/01NLM</b>	001.0220.004	Resistencia electrónica calibración 70°C	100 μ	1	512,00
<b>70501/03GLM</b>	001.0220.005	Resistencia electrónica calibración 35°C	300 μ	1	501,90
<b>70501/03NLM</b>	001.0220.006	Resistencia electrónica calibración 70°C	300 μ	1	501,90

Para las dimensiones véase la pág.400

### 70502GLM/NLM



Filtro en línea con resistencia electrónica para gasóleo, aceite combustible y aire con tapa y cubeta en aluminio. Temperatura máxima: 90°C. PN 4. Juntas de NBR. Acoplamientos de 1.1/4".

Ref.	Código	Resistencia	Filtración	Cant.	PVP/€
<b>70502/006GLM</b>	001.0221.001	Resistencia electrónica calibración 35°C	60 μ	1	514,90
<b>70502/006NLM</b>	001.0221.002	Resistencia electrónica calibración 70°C	60 μ	1	514,90
<b>70502/01GLM</b>	001.0221.003	Resistencia electrónica calibración 35°C	100 μ	1	512,00
<b>70502/01NLM</b>	001.0221.004	Resistencia electrónica calibración 70°C	100 μ	1	512,00
<b>70502/03GLM</b>	001.0221.005	Resistencia electrónica calibración 35°C	300 μ	1	501,90
<b>70502/03NLM</b>	001.0221.006	Resistencia electrónica calibración 70°C	300 μ	1	501,90

Para las dimensiones véase la pág.400

### 70503GLM/NLM



Filtro en línea con resistencia electrónica para gasóleo, aceite combustible y aire con tapa y cubeta en aluminio. Temperatura máxima: 90°C. PN 4. Juntas de NBR. Acoplamientos de 1.1/2".

Ref.	Código	Resistencia	Filtración	Cant.	PVP/€
<b>70503/006GLM</b>	001.0222.001	Resistencia electrónica calibración 35°C	60 μ	1	514,90
<b>70503/006NLM</b>	001.0222.002	Resistencia electrónica calibración 70°C	60 μ	1	514,90
<b>70503/01GLM</b>	001.0222.003	Resistencia electrónica calibración 35°C	100 μ	1	512,00
<b>70503/01NLM</b>	001.0222.004	Resistencia electrónica calibración 70°C	100 μ	1	512,00
<b>70503/03GLM</b>	001.0222.005	Resistencia electrónica calibración 35°C	300 μ	1	501,90
<b>70503/03NLM</b>	001.0222.006	Resistencia electrónica calibración 70°C	300 μ	1	501,90

Para las dimensiones véase la pág.400



**ACCESORIOS Y RECAMBIOS**

Ref.	Código	Descripción	Notas	Cant.	PVP/€
70516	014.0053.000	soporte de pared para 70500	Mod. filtro 70500	1	169,70
1603	014.0024.000	ResistenciaGL 300W calibración 35°C IP65	-	1	250,90
1604	014.0025.000	ResistenciaNL 300W calibración 70°C IP65	-	1	250,90

## Filtros especiales

### 70370



Filtro separador de agua para gasóleo, aceite combustible y aire con tapa en aluminio y cubeta transparente. Temperatura máxima: 50°C. PN 2. Juntas de NBR. Acoplamientos de 3/8".

Ref.	Código	Ref.de cartucho	Filtración	Cant.	PVP/€
70370/006	001.0080.002	cartucho en tela en ox	60 μ	10	32,40
70370/01	001.0080.003	cartucho en tela en ox	100 μ	10	31,00

Para las dimensiones véase la pág.400

### ACCESORIOS

Ref.	Código	Descripción	Notas	Cant.	PVP/€
70358	014.0051.000	soporte y tornillos para fijar	Mod. filtro 70370	1	4,30

### 70351A



Filtro en línea de dos vías para gasóleo, aceite combustible y aire con tapa y cubeta en aluminio. Cuenta con válvula de rosca en la impulsión y válvula de retención en el retorno. Temperatura máxima: 50°C. PN 2. Juntas de NBR. Acoplamientos de 3/8".

Ref.	Código	Ref.de cartucho	Filtración	Cant.	PVP/€
70351/0015AP	001.0060.001	cartucho en papel	15 μ	10	41,70
70351/006A	001.0060.003	cartucho corrugado en tela en ox	60 μ	10	44,10
70351/01A	001.0060.004	cartucho corrugado en tela en ox	100 μ	10	41,90

Para las dimensiones véase la pág.401

### 70351P



Filtro en línea de dos vías para gasóleo, aceite combustible y aire con tapa en aluminio y cubeta transparente. Cuenta con válvula de rosca en la impulsión y válvula de retención en el retorno. Temperatura máxima: 50°C. PN 2. Juntas de NBR. Acoplamientos de 3/8".

Ref.	Código	Ref.de cartucho	Filtración	Cant.	PVP/€
70351/0015PP	001.0061.001	cartucho en papel	15 μ	10	37,30
70351/006P	001.0061.003	cartucho corrugado en tela en ox	60 μ	10	39,60
70351/01P	001.0061.004	cartucho corrugado en tela en ox	100 μ	10	37,90

Para las dimensiones véase la pág.401

**RG2**

Filtro en línea de dos vías para gasóleo, de gran superficie filtrante, con bloqueo de la cubeta mediante casquillo. Cuenta con válvula de rosca en la impulsión, válvula de retención en el retorno, estribo de fijación, cuerpo y casquillo en latón CW617N y cubeta en plástico transparente. Acoplamientos de 3/8" hembra con casquillos para tubos de Ø 6x8, 8x10, 10x12 mm.

Ref.	Código	Ref.de cartucho	Filtración	Cant.	PVP/€
<b>RG2</b>	0130100	-	260 µ	1	68,20

Para las dimensiones véase la pág.401

**RV2**

Filtro en línea de dos vías para gasóleo, con válvula de rosca en la impulsión y válvula de retención en el retorno. Cuenta con estribo de fijación, cuerpo y casquillo en latón CW617N y cubeta en plástico transparente. Acoplamientos de 3/8" hembra con casquillos para tubos de Ø 6x8, 8x10, 10x12 mm. Acoplamientos del lado quemador: 3/8" hembra.

Ref.	Código	Ref.de cartucho	Filtración	Cant.	PVP/€
<b>RV2</b>	0133100	-	200 µ	1	53,60

Para las dimensiones véase la pág.401

**RV1**

Filtro en línea de una vía para gasóleo con válvula de rosca y estribo de fijación. Cuenta con cuerpo en latón CW617N y cubeta en plástico transparente. Acoplamientos de 3/8" hembra del lado quemador con casquillos para tubos de Ø 6x8, 8x10, 10x12 mm. Acoplamiento del lado tanque de 3/8" hembra. Capacidad filtrante de 200 micras.

Ref.	Código	Ref.de cartucho	Filtración	Cant.	PVP/€
<b>RV1</b>	0135100	-	200 µ	1	38,30

Para las dimensiones véase la pág.401

**V1**

Filtro en línea de una vía para gasóleo igual al RV1 pero sin válvula de rosca.

Ref.	Código	Ref.de cartucho	Filtración	Cant.	PVP/€
<b>V1</b>	0138100	-	200 µ	1	38,30

## RZ



Filtro en línea de recirculación para gasóleo que permite eliminar el tubo de retorno al tanque. Dispone de válvula de rosca en la impulsión y de válvula de by-pass en el retorno. Cuenta con estribo de fijación, cuerpo en latón CW617N y cubeta en plástico transparente. Acoplamiento de 2x3/8" hembra del lado quemador con casquillos para tubos de Ø 4x6 - 6x8 - 8x10 - 10x12 mm. Acoplamiento del lado tanque de 3/8" hembra.

Ref.	Código	Ref.de cartucho	Filtración	Cant.	PVP/€
<b>RZ</b>	0137100	-	200 µ	1	78,20

Para las dimensiones véase la pág.401

### ACCESORIOS

Ref.	Código	Descripción	Notas	Cant.	PVP/€
<b>70358</b>	014.0051.000	soporte y tornillos para fijar	Mod. filtro 70370	1	4,30

## TC3 110A



Filtro purgador para gasóleo multifunción completo de soporte para eliminar el aria presente en el circuito. Dispone de filtro, manómetro en salida hacia el quemador y válvula de cierre para facilitar las operaciones de mantenimiento del dispositivo. Conexión para el retorno de gasóleo del quemador con by-pass para uso como depósito de alimentación diario. Conexión con la bomba, rosca macho de 3/8" y conexión al depósito rosca hembra del 3/8".

Capacidad máxima del inyector 110 l/h. Capacidad máxima de esfago 8 l/h. Temperatura de trabajo máxima 60°C. Presión máxima/mínima: +0,5/-0,6 bar.

Ref.	Código	Ref.de cartucho	Filtración	Cant.	PVP/€
<b>TC3 110A</b>	520131TE	-	75 µ	1	171,50

Para las dimensiones véase la pág.401

## TIGERLOOP



Separador de aire para purga automática de las instalaciones de calefacción de gasóleo. Se instala entre el filtro y el quemador (inst. monotubo). Conexión a depósito ¼"H, Conexiones a bomba 3/8" M x M.

Se suministran con dos latiguillos 300mm 3/8" H x 1/4" M.

Ref.	Código	Ref.de cartucho	Descripción	Cant.	PVP/€
<b>TON110A</b>	0139128+2481503	-	Purgador aire gasóleo + incluye 2 latiguillos	1	95,00

## 70450



Filtro en línea especial para biodiésel, gasóleo, aceite combustible y aire con tapa y cubeta en aluminio. Temperatura máxima: 90°C. PN 2. Juntas de vitón. Filtración 100 micras.

Ref.	Código	Ref.de cartucho	conexiones	Cant.	PVP/€
<b>70452/01AGE</b>	001.0030.007	cartucho corrugado en tela en ox. sellado en Viton	1/4"	10	23,80
<b>70451/01AGE</b>	001.0032.007	cartucho corrugado en tela en ox. sellado en Viton	3/8"	10	23,80

Para las dimensiones véase la pág.398

## 70310



Filtro en línea especial para biodiésel, gasóleo, aceite combustible y aire con tapa y cubeta en aluminio. Temperatura máxima: 90°C. PN 2. Juntas de vitón. Filtración 100 micras.

Ref.	Código	Ref.de cartucho	conexiones	Cant.	PVP/€
<b>70311/01AE</b>	001.0072.006	cartucho corrugado en tela en ox. sellado en Viton	3/8"	10	63,10
<b>70312/01AE</b>	001.0074.006	cartucho corrugado en tela en ox. sellado en Viton	1/2"	10	63,10

Para las dimensiones véase la pág.399

**70100**

Filtro en línea especial para biodiésel, gasóleo, aceite combustible y aire con tapa y cubeta en aluminio. Temperatura máxima: 90°C. PN 2. Juntas de vitón. Filtración 100 micras.

Ref.	Código	Ref.de cartucho	conexiones	Cant.	PVP/€
<b>70107/01E</b>	001.0110.005	cartucho corrugado en tela en ox. sellado en Viton	1/2"	6	84,90
<b>70104/01E</b>	001.0112.005	cartucho corrugado en tela en ox. sellado en Viton	3/4"	6	84,90
<b>70101/01E</b>	001.0111.005	cartucho corrugado en tela en ox. sellado en Viton	1"	6	84,90

Para las dimensiones véase la pág.399

**70500**

Filtro en línea especial para biodiésel, gasóleo, aceite combustible y aire con tapa y cubeta en aluminio. Temperatura máxima: 90°C. PN 2. Juntas de vitón. Filtración 100 micras.

Ref.	Código	Ref.de cartucho	conexiones	Cant.	PVP/€
<b>70501/01E</b>	001.0140.005	cartucho corrugado en tela en ox. sellado en Viton	1"	1	300,20
<b>70502/01E</b>	001.0141.005	cartucho corrugado en tela en ox. sellado en Viton	1.1/4"	1	300,20
<b>70503/01E</b>	001.0142.005	cartucho corrugado en tela en ox. sellado en Viton	1.1/2"	1	300,20

Para las dimensiones véase la pág.400

**ACCESORIOS**

Ref.	Código	Descripción	Notas	Cant.	PVP/€
<b>70410</b>	014.0050.000	soporte y tornillos para fijar	Mod. filtro 70450	1	4,30
<b>70358</b>	014.0051.000	soporte y tornillos para fijar	Mod. filtro 70310	1	4,30
<b>1543</b>	014.0052.000	soporte y tornillos para fijar	Mod. filtro 70100	1	14,80

**RECAMBIOS PARA FILTROS EN LÍNEA****60450**

Cartuchos plisados para los filtros 70451 - 70452 - AL, AG, PL, PG, AGE, AP, PP. Para el filtro 70370 sólo cartucho corrugado.



Ref.	Código	Descripción	Filtración	Cant.	PVP/€
<b>60450/0015P</b>	014.0390.000	cartucho en papel	15 μ	1	5,60
<b>60450/006G</b>	014.4031.002	cartucho corrugado en tela en ox	60 μ	1	6,40
<b>60450/006L</b>	014.4032.001	cartucho liso en tela en ox	60 μ	1	4,40
<b>60450/01G</b>	014.4031.003	cartucho corrugado en tela en ox	100 μ	1	4,60
<b>60450/01L</b>	014.4032.002	cartucho liso en tela en ox	100 μ	1	3,00

**60300**

Cartuchos plisados para los filtros 70301 - 70302 - 70303 - 70351 - A, AP, P, PP y para los filtros 70371RE y 70372RE.



Ref.	Código	Descripción	Filtración	Cant.	PVP/€
<b>60300/0015P</b>	014.4050.001	cartucho en papel	15 μ	1	8,30
<b>60300/006</b>	014.4051.002	cartucho corrugado en tela en ox	60 μ	1	12,20
<b>60300/01</b>	014.4051.003	cartucho corrugado en tela en ox	100 μ	1	10,40
<b>60300/01RE</b>	014.4051.004	cartucho corrugado en tela en ox para Modelo 70370/RE	100 μ	1	10,40



**60200**

Cartuchos plisados para los filtros 70311 - 70312 - 70313 - 70207 - A, AP, P, PP.

Ref.	Código	Descripción	Filtración	Cant.	PVP/€
<b>60200/0015P</b>	014.4070.001	cartucho en papel	15 µ	1	10,70
<b>60200/006</b>	014.4071.002	cartucho corrugado en tela en ox	60 µ	1	17,00
<b>60200/01</b>	014.4071.003	cartucho corrugado en tela en ox	100 µ	1	12,70
<b>60200/03</b>	014.4071.004	cartucho en tela de acero galvanizado	300 µ	1	10,90



**60100**

Cartuchos plisados para los filtros 70101 - 70104 - 70107.

Ref.	Código	Descripción	Filtración	Cant.	PVP/€
<b>60100/006</b>	014.4110.002	cartucho corrugado en tela en ox	60 µ	1	26,70
<b>60100/01</b>	014.4110.003	cartucho corrugado en tela en ox	100 µ	1	19,20
<b>60100/03</b>	014.4110.004	cartucho en tela de acero galvanizado	300 µ	1	16,50



**60150**

Cartuchos plisados para los filtros 70151 - 70157 - GL, NL, M.

Ref.	Código	Descripción	Filtración	Cant.	PVP/€
<b>60150/006</b>	014.4180.002	cartucho corrugado en tela en ox	60 µ	1	26,70
<b>60150/01</b>	014.4180.003	cartucho corrugado en tela en ox	100 µ	1	19,20
<b>60150/03</b>	014.4180.004	cartucho en tela de acero galvanizado	300 µ	1	16,50



**60500**

Cartuchos plisados para los filtros 70501 - 70502 - 70503 -GL, NL, M, GLM, NLM.

Ref.	Código	Descripción	Filtración	Cant.	PVP/€
<b>60500/006</b>	014.4140.002	cartucho corrugado en tela en ox	60 µ	1	64,50
<b>60500/01</b>	014.4140.003	cartucho corrugado en tela en ox	100 µ	1	62,00
<b>60500/03</b>	014.4140.004	cartucho en tela de acero galvanizado	300 µ	1	51,80

**60504**

Cartuchos plisados para los filtros 70504.

Ref.	Código	Descripción	Filtración	Cant.	PVP/€
<b>60504/006</b>	014.4141.002	cartucho corrugado en tela en ox	60 μ	1	64,50
<b>60504/01</b>	014.4141.003	cartucho corrugado en tela en ox	100 μ	1	62,00
<b>60504/03</b>	014.4141.004	cartucho en tela de acero galvanizado	300 μ	1	51,80

**60700**

Cartuchos plisados para los filtros 70700.

Ref.	Código	Descripción	Filtración	Cant.	PVP/€
<b>60700/006</b>	014.4160.002	cartucho corrugado en tela en ox	60 μ	1	108,00
<b>60700/01</b>	014.4160.003	cartucho corrugado en tela en ox	100 μ	1	98,70
<b>60700/03</b>	014.4160.005	cartucho en tela de acero galvanizado	300 μ	1	70,70

**SS**

Cartucho de recambio para los filtros RG2, RV2, RV, RZ, V1, TC113A.

Ref.	Código	Descripción	Filtración	Cant.	PVP/€
<b>SS</b>	0199010	cartucho liso reemplazo para filtro RG2	260 μ	1	4,60
<b>SS</b>	0199016	cartucho liso reemplazo para filtro RV2-RV1-RZ-V1	200 μ	1	3,40
<b>SS</b>	43001	cartucho liso reemplazo para filtro TC3110A	75 μ	1	5,80

## JUEGOS DE JUNTAS

Ref.	Código	Modelo filtro	Ref.de cartucho	Cant.	PVP/€
<b>3198</b>	014.0065.002	70450	liso y papel . Guarnición NBR	1	1,50
<b>3198V</b>	014.0065.005	70450	liso . Guarnición VITON	1	6,70
<b>3199</b>	014.0065.003	70450	corrugado. Guarnición NBR	1	2,40
<b>3204</b>	014.0066.001	70300	papel corrugado. Guarnición NBR	1	4,00
<b>3204V</b>	014.0066.002	70300	corrugado. Guarnición VITON	1	23,60
<b>3203</b>	014.0067.001	70310	papel corrugado. Guarnición NBR	1	4,60
<b>3202</b>	014.0068.001	70351	papel corrugado. Guarnición NBR	1	4,00
<b>3205</b>	014.0069.001	70200	papel corrugado. Guarnición NBR	1	5,00
<b>3205V</b>	014.0069.002	70200	corrugado. Guarnición VITON	1	24,60
<b>3207</b>	014.0070.001	70100	corrugado. Guarnición NBR	1	6,20
<b>3207V</b>	014.0070.002	70100	corrugado. Guarnición VITON	1	24,80
<b>3206</b>	014.0071.001	70150	corrugado. Guarnición NBR	1	6,80
<b>3201</b>	014.0072.001	70370	corrugado. Guarnición NBR	1	3,00
<b>3200</b>	014.0073.001	70370/RE	corrugado. Guarnición NBR	1	5,00
<b>3197</b>	014.0074.001	70500	corrugado. Guarnición NBR	1	8,70
<b>3197V</b>	014.0074.002	70500	corrugado. Guarnición VITON	1	52,90
<b>3196</b>	014.0075.001	70700	corrugado. Guarnición NBR	1	30,40
<b>3196V</b>	014.0075.002	70700	corrugado. Guarnición VITON	1	76,10
<b>OR</b>	0199013	RG2	liso . Guarnición NBR	10	1,00
<b>OR</b>	0199022	RV2-RV1-RZ-V1	liso . Guarnición NBR	10	0,70



**JUEGOS DE TAPAS**

Ref.	Código	Modelo filtro	Notas	Cant.	PVP/€
<b>506.0184.000</b>	014.0350.000	70451	-	1	6,60
<b>506.0186.000</b>	014.0351.000	70452	-	1	6,60
<b>C70301</b>	014.0352.000	70301 - 70311	-	1	11,00
<b>C70302</b>	014.0353.000	70302 - 70312	-	1	11,00
<b>C70303</b>	014.0354.000	70303 - 70313	-	1	11,00
<b>C70351</b>	014.0355.000	70351	-	1	16,20
<b>C70370</b>	014.0356.000	70370	-	1	11,00
<b>C70107</b>	014.0358.000	70107	-	1	17,60
<b>C70104</b>	014.0364.000	70104	-	1	17,60
<b>C70101</b>	014.0359.000	70101	-	1	17,60
<b>C70501</b>	014.0360.000	70501	-	1	84,90
<b>C70502</b>	014.0361.000	70502	-	1	84,90
<b>C70503</b>	014.0362.000	70503	-	1	84,90
<b>C70512</b>	014.0363.000	70504	-	1	187,10
<b>TK</b>	0199012	RG2	-	1	4,90
<b>TK</b>	0199017	RV2-RV1-RZ-V1	-	1	6,50

**JUEGOS DE CUBETAS**

Ref.	Código	Modelo filtro	Notas	Cant.	PVP/€
<b>B70450P</b>	014.0400.000	70450P	-	1	3,40
<b>B70450A</b>	014.0405.000	70450A	-	1	5,80
<b>B70300P</b>	014.0401.000	70300P - 70350P	-	1	6,80
<b>B70300A</b>	014.0406.000	70300A - 70350A	-	1	9,30
<b>B70310P</b>	014.0402.000	70310P - 70370	-	1	9,00
<b>B70310A</b>	014.0407.000	70310A	-	1	18,40
<b>B70150</b>	014.0403.000	70150	-	1	21,60
<b>B70100</b>	014.0409.000	70100	-	1	19,60
<b>B70500</b>	014.0410.000	70500	-	1	119,00
<b>B70500T</b>	014.0404.000	70500T/M/GL/NL	-	1	148,00

## Filtros autolimpiantes

### 21003



Filtro autolimpiante para gasóleo y aceite combustible con tapa y cubeta en aluminio. PN 4. Acoplamientos roscados de 1"x1"x1/2".

Ref.	Código	Filtración	Cant.	PVP/€
<b>21003/01</b>	003.0040.001	100 μ	1	174,10
<b>21003/03</b>	003.0040.002	300 μ	1	166,70
<b>21003/06</b>	003.0040.003	600 μ	1	174,10

Para las dimensiones véase la pág.402

### 21005



Filtro autolimpiante para gasóleo y aceite combustible con tapa y cubeta en aluminio. PN 4. Acoplamientos roscados de 1/2"x1/2".

Ref.	Código	Filtración	Cant.	PVP/€
<b>21005/01</b>	003.0042.001	100 μ	1	174,10
<b>21005/03</b>	003.0042.002	300 μ	1	166,70
<b>21005/06</b>	003.0042.003	600 μ	1	174,10

Para las dimensiones véase la pág.402

### 21008



Filtro autolimpiante para gasóleo y aceite combustible con tapa y cubeta en aluminio. PN 4. Acoplamientos roscados de 1"x1".

Ref.	Código	Filtración	Cant.	PVP/€
<b>21008/01</b>	003.0043.001	100 μ	1	174,10
<b>21008/03</b>	003.0043.002	300 μ	1	166,70
<b>21008/06</b>	003.0043.003	600 μ	1	174,10

Para las dimensiones véase la pág.402

### 31003



Filtro autolimpiante para gasóleo y aceite combustible con tapa y cubeta en aluminio. PN 4. Acoplamientos roscados de 1"x1"x1/2".

Ref.	Código	Filtración	Cant.	PVP/€
<b>31003/01</b>	003.0050.001	100 μ	1	296,00
<b>31003/03</b>	003.0050.002	300 μ	1	287,20
<b>31003/06</b>	003.0050.003	600 μ	1	296,00

Para las dimensiones véase la pág.402

### 31008



Filtro autolimpiante para gasóleo y aceite combustible con tapa y cubeta en aluminio. PN 4. Acoplamientos roscados de 1"x1".

Ref.	Código	Filtración	Cant.	PVP/€
<b>31008/01</b>	003.0051.001	100 μ	1	296,00
<b>31008/03</b>	003.0051.002	300 μ	1	287,20
<b>31008/06</b>	003.0051.003	600 μ	1	296,00

Para las dimensiones véase la pág.402

**ACCESORIOS Y RECAMBIOS**

Ref.	Código	Descripción	Cant.	PVP/€
<b>1328</b>	015.0040.001	Motorización 230V 50-60 Hz para Mod. 21000 - 31000	1	355,30
<b>1328/L</b>	015.0040.002	Motorización + limitador del par para Mod. 21000 - 31000	1	455,60
<b>1616</b>	014.0026.000	Resistencia electrónica 100W	1	95,80
<b>3240</b>	014.0130.001	Kit sellado del árbol para Mod. 11012, 21000, 31000, 41000	1	18,40
<b>1494</b>	014.0030.000	Motor eléctrico para Mod. 1328, 1328L, 1329, 1329L	1	240,80
<b>1339</b>	014.0128.000	limitador del par para Mod. 1328, 1328L, 1329, 1329L	1	155,10
<b>1345</b>	014.0031.000	Soporte del motor para limitador del par para Mod. 1328L y 1329L	1	17,40

**41000**

Filtro autolimpiante para gasóleo y aceite combustible con tapa y cubeta en aluminio. PN 4. Acoplamientos roscados de 1.1/2"x1.1/2".

Ref.	Código	Filtración	Cant.	PVP/€
<b>41000/01</b>	003.0060.001	100 µ	1	1.102,40
<b>41000/03</b>	003.0060.002	300 µ	1	1.082,10
<b>41000/06</b>	003.0060.003	600 µ	1	1.102,40

Para las dimensiones véase la pág.402

**ACCESORIOS Y RECAMBIOS**

Ref.	Código	Descripción	Cant.	PVP/€
<b>1809</b>	014.0017.000	columna magnética	1	120,30
<b>1603</b>	014.0024.000	Resistencia GL 300W calibrada 35°C IP65	1	250,90
<b>1604</b>	014.0025.000	Resistencia NL 300W calibrada 70°C IP65	1	250,90
<b>1329</b>	015.0050.001	Motorización 230V 50-60 Hz para Mod. 41000	1	955,90
<b>1329/L</b>	015.0050.002	Motorización + limitador del par para Mod. 41000	1	1.260,50

**51000**

Filtro autolimpiante para gasóleo y aceite combustible con tapa y cubeta en aluminio. PN 4. Acoplamientos roscados de 2"x2".

Ref.	Código	Filtración	Cant.	PVP/€
<b>51000/025</b>	003.0070.001	250 µ	1	1.337,30
<b>51000/05</b>	003.0070.002	500 µ	1	1.248,90
<b>51000/075</b>	003.0070.003	750 µ	1	1.248,90

Para las dimensiones véase la pág.402

**51000F**

Filtro autolimpiante para gasóleo y aceite combustible con tapa y cubeta en aluminio. PN 4. Acoplamientos bridados DN 50.

Ref.	Código	Filtración	Cant.	PVP/€
<b>51000/025F</b>	003.0071.001	250 µ	1	1.401,20
<b>51000/05F</b>	003.0071.002	500 µ	1	1.311,30
<b>51000/075F</b>	003.0071.003	750 µ	1	1.311,30

Para las dimensiones véase la pág.402

**ACCESORIOS Y RECAMBIOS**

Ref.	Código	Descripción	Cant.	PVP/€
1670	014.0018.000	columna magnética	1	126,80
1603	014.0024.000	Resistencia GL 300W calibrada 35°C IP65	1	250,90
1604	014.0025.000	Resistencia NL 300W calibrada 70°C IP65	1	250,90
1324	015.0060.001	Motorización monofase 230V 50-60 Hz para Mod. 51000	1	1.248,90
1325	015.0060.002	Motorización trifase 230/380V 50-60 Hz para Mod. 51000	1	1.248,90
586	014.0054.000	soporte de pared	1	169,70
3240	014.0130.001	Kit sellado del árbol para Mod. 21000, 31000, 41000	1	18,40
1494	014.0030.000	Motor eléctrico para Mod. 1328, 1328L, 1329, 1329L	1	240,80
1339	014.0128.000	limitador del par para Mod. 1328, 1328L, 1329, 1329L	1	155,10
1345	014.0031.000	Soporte del motor para limitador del par para Mod. 1328L y 1329L	1	17,40

## Filtros autolimpiantes para instalaciones de alta presión

### 45000



Filtro autolimpiante para instalaciones de alta presión de gasóleo y aceite combustible con tapa y cubeta en aluminio. PN 15. Acoplamientos roscados de 1.1/2"x1.1/2".

Ref.	Código	Filtración	Cant.	PVP/€
45000/01	003.0090.001	100 µ	1	1.653,60
45000/03	003.0090.002	300 µ	1	1.412,90
45000/06	003.0090.003	600 µ	1	1.412,90

Para las dimensiones véase la pág.403

**ACCESORIOS Y RECAMBIOS**

Ref.	Código	Descripción	Cant.	PVP/€
3370	015.0080.001	Motorización monofase 230V 50-60 Hz para Mod. 45000	1	1.248,90
3371	015.0080.002	Motorización trifase 230/380V 50-60 Hz para Mod. 45000	1	1.248,90
F3361	014.0005.000	Kit contrabrida para Mod. 45000	1	102,30

### 21005FE



Filtro autolimpiante para instalaciones de alta presión de gasóleo y aceite combustible con tapa y cubeta en aluminio. PN 30. Acoplamientos roscados de 1/2"x1/2".

Ref.	Código	Filtración	Cant.	PVP/€
2100501FE	003.0045.101	100 µ	1	525,10
2100503FE	003.0045.102	300 µ	1	519,30
2100506FE	003.0045.103	600 µ	1	525,10

Para las dimensiones véase la pág.403

**21008FE**

Filtro autolimpiante para instalaciones de alta presión de gasóleo y aceite combustible con tapa y cubeta en acero. PN 30. Acoplamientos roscados de 1"x1".

Ref.	Código	Filtración	Cant.	PVP/€
<b>2100801FE</b>	003.0047.001	100 µ	1	525,10
<b>2100803FE</b>	003.0047.002	300 µ	1	519,30
<b>2100806FE</b>	003.0047.003	600 µ	1	525,10

Para las dimensiones véase la pág.403

**31008FE**

Filtro autolimpiante para instalaciones de alta presión de gasóleo y aceite combustible con tapa y cubeta en acero. PN 30. Acoplamientos roscados de 1"x1".

Ref.	Código	Filtración	Cant.	PVP/€
<b>3100801FE</b>	003.0052.101	100 µ	1	645,40
<b>3100803FE</b>	003.0052.102	300 µ	1	639,60
<b>3100806FE</b>	003.0052.103	600 µ	1	645,40

Para las dimensiones véase la pág.403

**Filtros autolimpiantes con calentador****21005/RE**

Filtro autolimpiante con calentador para gasóleo y aceite combustible con tapa y cubeta en aluminio. PN 4. Acoplamientos roscados de 1/2"x1/2".

Ref.	Código	Filtración	Cant.	PVP/€
<b>21005/01RE</b>	003.0042.004	100 µ	1	268,30
<b>21005/03RE</b>	003.0042.005	300 µ	1	262,40
<b>21005/06RE</b>	003.0042.006	600 µ	1	268,30

Para las dimensiones véase la pág.403

**31003/RE**

Filtro autolimpiante con calentador para gasóleo y aceite combustible con tapa y cubeta en aluminio. PN 4. Acoplamientos roscados de 1"x1"x1/2".

Ref.	Código	Filtración	Cant.	PVP/€
<b>31003/01RE</b>	003.0050.004	100 µ	1	322,00
<b>31003/03RE</b>	003.0050.005	300 µ	1	313,40
<b>31003/06RE</b>	003.0050.006	600 µ	1	322,00

Para las dimensiones véase la pág.402

**31008/RE**

Filtro autolimpiante con calentador para gasóleo y aceite combustible con tapa y cubeta en aluminio. PN 4. Acoplamientos roscados de 1"x1".

Ref.	Código	Filtración	Cant.	PVP/€
<b>31008/01RE</b>	003.0051.004	100 µ	1	322,00
<b>31008/03RE</b>	003.0051.005	300 µ	1	313,40
<b>31008/06RE</b>	003.0051.006	600 µ	1	322,00

Para las dimensiones véase la pág.403

**ACCESORIOS Y RECAMBIOS**

Ref.	Código	Descripción	Cant.	PVP/€
1328	015.0040.001	Motorización 230 V. 50-60 Hz. para Mod. 21000 - 31000	1	355,30
1328/L	015.0040.002	Motorización + limitador del par para Mod. 21000 - 31000	1	455,60
1010	014.0020.000	Resistencia electrónica 100W	1	95,80

**41000NL**



Filtro autolimpiante con calentador para gasóleo y aceite combustible con tapa y cubeta en aluminio. PN 4. Acoplamientos roscados de 1.1/2"x1.1/2".

Ref.	Código	Filtración	Cant.	PVP/€
41000/01NL	003.0060.015	100 µ	1	1.293,90
41000/03NL	003.0060.008	300 µ	1	1.275,00
41000/06NL	003.0060.016	600 µ	1	1.293,90

Para las dimensiones véase la pág.402

**ACCESORIOS Y RECAMBIOS**

Ref.	Código	Descripción	Cant.	PVP/€
1809	014.0017.000	columna magnética	1	120,30
1603	014.0024.000	Resistencia GL 300W calibrada 35°C IP65	1	250,90
1604	014.0025.000	Resistencia NL 300W calibrada 70°C IP65	1	250,90
1329	015.0050.001	Motorización 230V 50-60 Hz para Mod. 41000	1	955,90
1329/L	015.0050.002	Motorización + limitador del par para Mod. 41000	1	1.260,50
3240	014.0130.001	Kit sellado del árbol para Mod. 21000, 31000, 41000	1	18,40
1494	014.0030.000	Motor eléctrico para Mod.1328, 1328L, 1329, 1329L	1	240,80
1339	014.0128.000	limitador del par para Mod. 1328, 1328L, 1329, 1329L	1	155,10
1345	014.0031.000	Suporte del motor para limitador del par para Mod. 1328L y 1329L	1	17,40

**51000NL**



Filtro autolimpiante con calentador para gasóleo y aceite combustible con tapa y cubeta en aluminio. PN 4. Acoplamientos roscados de 2"x2".

Ref.	Código	Filtración	Cant.	PVP/€
51000/025NL	003.0070.022	250 µ	1	1.537,50
51000/05NL	003.0070.023	500 µ	1	1.441,70
51000/075NL	003.0070.024	750 µ	1	1.441,70

Para las dimensiones véase la pág.402

**51000FNL**

Filtro autolimpiante con calentador para gasóleo y aceite combustible con tapa y cubeta en aluminio. PN 4. Acoplamientos bridados DN 50.

Ref.	Código	Filtración	Cant.	PVP/€
<b>51000/025FNL</b>	003.0071.027	250 µ	1	1.610,10
<b>51000/05FNL</b>	003.0071.028	500 µ	1	1.508,70
<b>51000/075FNL</b>	003.0071.029	750 µ	1	1.508,70

Para las dimensiones véase la pág.402

**ACCESORIOS Y RECAMBIOS**

Ref.	Código	Descripción	Cant.	PVP/€
<b>1670</b>	014.0018.000	columna magnética	1	126,80
<b>1603</b>	014.0024.000	Resistencia GL 300W calibrada 35°C IP65	1	250,90
<b>1604</b>	014.0025.000	Resistencia NL 300W calibrada 70°C IP65	1	250,90
<b>1324</b>	015.0060.001	Motorización monofase 230V 50-60 Hz para Mod. 51000	1	1.248,90
<b>1325</b>	015.0060.002	Motorización trifase 230/380V 50-60 Hz para Mod. 51000	1	1.248,90
<b>586</b>	014.0054.000	soporte de pared	1	169,70

**Filtro para aceite usado****FOEX**

Filtro para aceite usado formado por filtro magnético en línea de 300 micras y filtro autolimpiante con calentador de 100 micras. PN 4.

Ref.	Código	Descripción	Cant.	PVP/€
<b>FOEX25</b>	003.0080.001	70501/03M + 31008/01RE conexiones 1"	1	631,00
<b>FOEX40</b>	003.0081.001	70503/03M + 41000/01NL conexiones 1.1/2"	1	1.668,20
<b>FOEX50F</b>	003.0083.001	70700/03FM + 51000/0 25NL conexiones DN50	1	2.797,50

Para las dimensiones véase la pág.403

**ACCESORIOS Y RECAMBIOS**

Ref.	Código	Descripción	Cant.	PVP/€
<b>1328</b>	015.0040.001	Motorización 230V 50-60 Hz para Mod. 31000	1	355,30
<b>1328/L</b>	015.0040.002	Motorización 230V 50-60 Hz + limitador del par para Mod. 31000	1	455,60
<b>1329</b>	015.0050.001	Motorización monofase 230V 50-60 Hz para Mod. 41000	1	955,90
<b>1329/L</b>	015.0050.002	Motorización + limitador del par para Mod. 41000	1	1.260,50
<b>1324</b>	015.0060.001	Motorización monofase 230V 50-60 Hz para Mod. 51000	1	1.248,90
<b>1325</b>	015.0060.002	Motorización trifase 230/380V 50-60 Hz Mod. 51000	1	1.248,90





**RECAMBIOS PARA FILTROS AUTOLIMPIANTES**

**U11012**

Recambio para filtro autolimpiante compuesto por tapa y grupo de láminas.

Ref.	Código	Ref.- Filtración	Cant.	PVP/€
U11012/01	004.0030.001	11012 / 21005RE - 100µ	1	124,70
U11012/03	004.0030.002	11012 / 21005RE - 300µ	1	120,30
U11012/06	004.0030.003	11012 / 21005RE - 600µ	1	124,70



**U21002**

Recambio para filtro autolimpiante compuesto por tapa y grupo de láminas.

Ref.	Código	Ref.- Filtración	Cant.	PVP/€
U21002/01	004.0041.001	21005 - 100 µ	1	138,40
U21002/03	004.0041.002	21005 - 300 µ	1	132,60
U21002/06	004.0041.003	21005 - 600 µ	1	138,40



**U21008**

Recambio para filtro autolimpiante compuesto por tapa y grupo de láminas.

Ref.	Código	Ref.- Filtración	Cant.	PVP/€
U21008/01	004.0040.001	21003/21008/31003RE/31008RE - 100 µ	1	138,40
U21008/03	004.0040.002	21003/21008/31003RE/31008RE - 300 µ	1	132,60
U21008/06	004.0040.003	21003/21008/31003RE/31008RE - 600 µ	1	138,40



**U31000**

Recambio para filtro autolimpiante compuesto por tapa y grupo de láminas.

Ref.	Código	Ref.- Filtración	Cant.	PVP/€
U31000/01	004.0050.001	31003 / 31008 - 100 µ	1	242,10
U31000/03	004.0050.002	31003 / 31008 - 300 µ	1	233,50
U31000/06	004.0050.003	31003 / 31008 - 600 µ	1	242,10

**U41000**

Recambio para filtro autolimpiante compuesto por tapa y grupo de láminas.

Ref.	Código	Ref.- Filtración	Cant.	PVP/€
<b>U41000/01</b>	004.0060.001	41000/41000RB/41000NL - 100 μ	1	631,00
<b>U41000/03</b>	004.0060.002	41000/41000RB/41000NL - 300 μ	1	612,10
<b>U41000/06</b>	004.0060.003	41000/41000RB/41000NL - 600 μ	1	631,00

**U45000**

Recambio para filtro autolimpiante compuesto por tapa y grupo de láminas.

Ref.	Código	Ref.- Filtración	Cant.	PVP/€
<b>U45000/01</b>	004.0080.001	45000 - 100 μ	1	1.082,10
<b>U45000/03</b>	004.0080.002	45000 - 300 μ	1	852,90
<b>U45000/06</b>	004.0080.003	45000 - 600 μ	1	852,90

**U51000**

Recambio para filtro autolimpiante compuesto por tapa y grupo de láminas.

Ref.	Código	Ref.- Filtración	Cant.	PVP/€
<b>U51000/025</b>	004.0070.001	51000 / 51000RB / 51000NL / 51000F / 51000FRB / 51000FNL - 250 μ	1	822,40
<b>U51000/05</b>	004.0070.002	51000 / 51000RB / 51000NL / 51000F / 51000FRB / 51000FNL - 500 μ	1	734,00
<b>U51000/75</b>	004.0070.003	51000 / 51000RB / 51000NL / 51000F / 51000FRB / 51000FNL - 750 μ	1	734,00

**JUEGOS DE JUNTAS**

Ref.	Código	Ref.- Material	Cant.	PVP/€
<b>21018</b>	014.0001.000	11012/21000/31000 - CENTELLEN	1	2,60
<b>OR231</b>	014.0002.001	41000 - NBR	1	8,70
<b>OR8775</b>	014.0076.000	51000 - NBR	1	9,30
<b>OR4350V</b>	014.0004.000	45000 - VITON	1	9,00

## Componentes para instalaciones

### GS1FF



Electroválvula automática normalmente cerrada (NC) para el cierre automático del gasóleo en las tuberías de alimentación de los quemadores. Se utiliza para el gasóleo y el aceite combustible con acoplamientos roscados. Apertura y cierre rápidos. Cuerpo en latón.

Ref.	Código	conexiones- Alimentación	Cant.	PVP/€
<b>GS1FF</b>	005.0070.001	1/8" - Alimentación 230 Vac	1	32,20

### M10M15



Electroválvula normalmente cerrada (NC) para el cierre automático del gasóleo en las tuberías de alimentación de los quemadores. Se utiliza para el gasóleo y el aceite combustible con acoplamientos roscados. Cuerpo en latón. Grado de protección: IP65. Temperatura ambiente: -5÷60°C. PN 4.

Ref.	Código	conexiones- Alimentación	Cant.	PVP/€
<b>M10M15</b>	0150210	3/8" - Alimentación 230 Vac	1	94,30
<b>M10M15</b>	0150215	1/2" - Alimentación 230 Vac	1	94,30

Para las dimensiones véase la pág.404

### SVG



Electroválvula automática normalmente cerrada para el gasóleo y el aceite combustible con acoplamientos roscados. Apertura y cierre rápidos. Cuerpo en aluminio. Grado de protección IP65. Temperatura ambiente: -10÷60°C. PN.8.

Ref.	Código	conexiones- Alimentación	Cant.	PVP/€
<b>SV20</b>	005.0140.001	3/4" - Alimentación 230 Vac	1	417,80
<b>SV20</b>	005.0140.002	3/4" - Alimentación 24 Vac/Vdc	1	417,80
<b>SV20</b>	005.0140.003	3/4" - Alimentación 12 Vdc	1	417,80
<b>SV25</b>	005.0141.001	1" - Alimentación 230 Vac	1	417,80
<b>SV25</b>	005.0141.002	1" - Alimentación 24 Vac/Vdc	1	417,80
<b>SV25</b>	005.0141.003	1" - Alimentación 12 Vdc	1	417,80
<b>SV32</b>	005.0142.001	1.1/4" - Alimentación 230 Vac	1	446,70
<b>SV32</b>	005.0142.002	1.1/4" - Alimentación 24 Vac/Vdc	1	446,70
<b>SV32</b>	005.0142.003	1.1/4" - Alimentación 12 Vdc	1	446,70
<b>SV40</b>	005.0143.001	1.1/2" - Alimentación 230 Vac	1	446,70
<b>SV40</b>	005.0143.002	1.1/2" - Alimentación 24 Vac/Vdc	1	446,70
<b>SV40</b>	005.0143.003	1.1/2" - Alimentación 12 Vdc	1	446,70
<b>SV50</b>	005.0144.001	2" - Alimentación 230 Vac	1	514,90
<b>SV50</b>	005.0144.002	2" - Alimentación 24 Vac/Vdc	1	514,90
<b>SV50</b>	005.0144.003	2" - Alimentación 12 Vdc	1	514,90

Para las dimensiones véase la pág.404

**PRO/PROH**

Regulador de presión para gasóleo y aceite. Cuerpo en latón. Temperatura máxima: 250°C.

Ref.	Código	conexiones - regulación - Caudal	Cant.	PVP/€
<b>PRO10</b>	505.0260.990	3/8" - regulación 1-5 bar. Caudal 600 l/h	1	441,00
<b>PRO20</b>	505.0261.990	3/4" - regulación 1-5 bar. Caudal 2.000 l/h	1	490,30
<b>PRO25</b>	505.0262.990	1" - regulación 1-5 bar. Caudal 6.000 l/h	1	629,50
<b>PRO32</b>	505.0263.990	1.1/4" - regulación 1-5 bar. Caudal 10.000 l/h	1	781,70
<b>PROH10</b>	505.0264.990	3/8" - regulación 5-25 bar. Caudal 1.000 l/h	1	835,50
<b>PROH20</b>	505.0265.990	3/4" - regulación 5-25 bar. Caudal 2.500 l/h	1	908,00

Para las dimensiones véase la pág.404

**RECAMBIOS PARA ELECTROVÁLVULAS PARA GASÓLEO****ACCESORIOS Y RECAMBIOS**

Ref.	Código	Descripción	Cant.	PVP/€
<b>922</b>	014.0325.001	Bobina 230V 50-60Hz para Mod. GS1FF	1	17,00
<b>511.0216.990</b>	014.0304.001	Bobina 230V 50-60Hz para Mod. SV	1	72,50
<b>511.0218.990</b>	014.0313.001	Bobina 24V ac/dc para Mod. SV	1	76,70
<b>511.0217.990</b>	014.0322.001	Bobina 12Vdc para Mod. SV	1	76,70
<b>2104</b>	014.0277.001	Conector RAC 230V para Mod. SV	1	23,90
<b>226</b>	014.0279.001	Conector RAC 24V ac/dc para Mod. SV	1	30,20
<b>2105</b>	014.0275.001	Conector RAC 12Vdc para Mod. SV	1	3,70

## Indicadores de nivel, sondas, accesorios

### TLM - TELEVAR



Teleindicador de nivel neumático universal. Es ideal para tanques de cualquier forma y de altura entre 900 y 3000 mm (art. 103) y entre 3000 y 5000 mm (art. 105). Cuenta con cuadrante de base en porcentaje de volumen para tanques cilíndricos, acoplamiento con el tanque adecuado para tubo con diámetro exterior de 6 mm y carcasa con 3 ojales exteriores para su fijación.

Ref.	Código	Descripción	Cant.	PVP/€
<b>TLM3</b>	0101103	Altura deposito max 3m	1	90,10
<b>TLM5</b>	0101105	Altura deposito de 3 a 5m	1	98,80

Para las dimensiones véase la pág.405

### PE50



Tubo flexible en polietileno para la conexión del teleindicador TELEVAR con la sonda para gasóleo de la serie G20. Tubo de Ø 4x6 mm. Longitud del rollo: 50 metros.

Ref.	Código	Descripción	Cant.	PVP/€
<b>PE50</b>	0105150	Rollo 50m	1	27,70

### G20



Sonda para gasóleo. Se monta en el tanque para su conexión con el teleindicador TELEVAR. Cuenta con racor metálico de 1" con acoplamiento para tubo de Ø exterior 6 mm y tubo aspirador sumergido en Perbunan con distanciador de fondo.

Ref.	Código	conexiones - Longitud	Cant.	PVP/€
<b>G220</b>	0104120	1" - 220cm	1	25,50
<b>G320</b>	0104130	1" - 320cm	1	26,10
<b>G520</b>	0104150	1" - 520cm	1	39,00

### MECAV



Indicador de nivel mecánico universal de lectura vertical con junta estanca en el tanque. Se regula mediante el tornillo exterior. Cuenta con carcasa y tapa en plástico resistente al impacto. Rango de medición: 0-2000 mm.

Ref.	Código	conexiones	Cant.	PVP/€
<b>MECAV</b>	0103100	1.1/2"	1	26,80

Para las dimensiones véase la pág.405

### MECAH



Indicador de nivel mecánico universal de lectura horizontal con junta estanca en el tanque. Se regula mediante el tornillo exterior. Cuenta con carcasa y tapa en plástico resistente al impacto. Rango de medición: 0-2000 mm.

Ref.	Código	conexiones	Cant.	PVP/€
<b>MECAH</b>	0103200	1.1/2"	1	29,80

Para las dimensiones véase la pág.405

**RDA**

Racor doble angular para tanques con juego de acoplamiento para tubos de Ø 6x8, 8x10, 10x12 mm. Cuerpo en latón CW617N. Acoplamiento para el tanque de 1" macho. Acoplamiento para la impulsión y el retorno de 3/8" hembra.

Ref.	Código	conexiones	Cant.	PVP/€
<b>RDA</b>	0120120	1" M x 3/8" F	1	28,00

**VRU**

Válvula de retención para tuberías de gasóleo con juego de acoplamiento para tubos de Ø 6x8, 8x10, 10x12 mm. Cuerpo en latón CW617N. Pérdida de carga a 50 l/h: 11 mbar. Pérdida de carga a 100 l/h: 18 mbar.

Ref.	Código	conexiones	Cant.	PVP/€
<b>VRU</b>	0120140	3/8" F	1	24,30

**VFU**

Válvula de fondo para tanques de gasóleo con juego de acoplamiento para tubos de Ø 6x8, 8x10, 10x12 mm. Cuenta con cuerpo en latón CW617N y distanciador de fondo en plástico.

Ref.	Código	conexiones	Cant.	PVP/€
<b>VFU</b>	0120160	3/8" F	1	24,00

**Grupos sumergidos****MB - MULTIBLOC**

Grupo sumergido de múltiples funciones con contrapeso para la conexión entre el tanque de combustible y el quemador. Cuenta con tubo de impulsión y retorno del quemador, válvula de retención, palanca de cierre rápido y acoplamiento para teleindicador de nivel TELEVAR con juego de racores. Dispone de cuerpo en latón CW617N y tubos aspiradores sumergidos en Perbunan. Acoplamiento para el tanque de 1" macho. Acoplamientos para el tubo de impulsión y de retorno de 3/8" hembra. Indicador TELEVAR tubo de Ø 4x6 mm.

Ref.	Código	conexiones - Longitud	Cant.	PVP/€
<b>MB220</b>	0108100	1" M x 3/8" F - 220cm	1	45,00
<b>MB320</b>	0108500	1" M x 3/8" F - 320cm	1	48,00

Para las dimensiones véase la pág.405

**MB**

Grupo combinado de latón para tanques de gasóleo. Comprende: válvula de retención, palanca de interrupción rápida, sonda para indicador de nivel TELEVAR, conexiones de ida y retorno al tanque con casquillos para tubo de Ø 6x8 - 8x10 - 10x12 mm. Tubo de aspiración del gasóleo y sonda indicadora de nivel en Perbunan. Con contrapeso.

Ref.	Código	Descripción	Cant.	PVP/€
<b>MBO</b>	0108300	sonda 2200 mm sin conexión para nivel	1	35,00
<b>MBS170R</b>	0108203	sonda 1700 mm con reducción 2"	1	39,50
<b>MBS220</b>	0108104	sonda 2200 mm y distanciador de fondo estrella	1	47,00

**MKF200**

Grupo sumergido de múltiples funciones como el modelo MB. La única diferencia es que dispone de acoplamientos superpuestos de 3/8" macho y casquillos metálicos para tubo de Ø 8x10 mm. El cuerpo cuenta con un acoplamiento adicional de 3/8" macho para la aspiración desde otro tanque en batería. La tubería de retorno del quemador llega hasta el fondo del tanque.

Ref.	Código	conexiones - Longitud	Cant.	PVP/€
<b>MKF200</b>	0115110	1" - 200 cm	1	86,00

Para las dimensiones véase la pág.405

## TECAL



Tubo en aluminio con revestimiento en PVC. Se utiliza especialmente como conducto de conexión entre el tanque de combustible (gasóleo) y el quemador. El revestimiento sirve para proteger el tubo contra los agentes químicos y la humedad del entorno. Prueba de estanqueidad a 30 bar (antes del revestimiento con vaina de PVC). Revestimiento en PVC (espesor 0,75 mm).

Ref.	Código	conexiones - Longitud	Cant.	PVP/€
<b>TECAL</b>	0701210	Ø interior 8 - Ø exterior 10 - rollo 50m	50 m	6,10
<b>TECAL</b>	0701212	Ø interior 10 - Ø exterior 12 - rollo 50m	50 m	7,30

## Racores

### DM



Racor recto macho bicono. Dispone de casquete y de ojiva bicónica en teflón. El cuerpo y el casquete son de latón CW614N. Presión máxima: 10 bar. Temperatura máxima: 110°C.

Ref.	Código	conexiones	Cant.	PVP/€
<b>DM</b>	0702210	3/8" x 10	10	3,60
<b>DM</b>	0702212	3/8" x 12	10	3,40
<b>DM</b>	0702310	1/2" x 10	10	4,10
<b>DM</b>	0702312	1/2" x 12	10	4,00

### DI



Racor recto intermedio bicono-bicono. Dispone de 2 casquetes y de 2 ojivas en teflón. Posee las mismas características del racor de la serie DM.

Ref.	Código	conexiones	Cant.	PVP/€
<b>DI</b>	0703010	10 x 10	10	5,30
<b>DI</b>	0703012	12 x 12	10	4,60

### DF



Racor recto hembra bicono. Dispone de casquete y de bicono en teflón. Posee las mismas características del racor de la serie DM.

Ref.	Código	conexiones	Cant.	PVP/€
<b>DF</b>	0704210	3/8" x 10	10	3,90
<b>DF</b>	0704212	3/8" x 12	10	3,70
<b>DF</b>	0704310	1/2" x 10	10	4,50
<b>DF</b>	0704312	1/2" x 12	10	4,30



## Seguridad

### SIC10 - SICUREX



Válvula de membrana para el corte automático del gasóleo en las tuberías de alimentación de los quemadores. Sustituye la electroválvula M10 M15. Cuenta con cuerpo en aluminio inyectado. Acoplamiento de 3/8" hembra y casquillos para tubos de Ø 6x8-8x10-10x12 mm. Vacío de apertura: 50 mbar.

Ref.	Código	conexiones	Cant.	PVP/€
<b>SIC10</b>	0150110	3/8"	1	69,60

Para las dimensiones véase la pág.405

### SW90N



Válvula limitadora de carga para tanques de gasóleo. Cuenta con cuerpo en aluminio inyectado y flotador en plástico antiaceite. Acoplamiento inferior de 2" macho - superior de 2" hembra.

Ref.	Código	conexiones	Cant.	PVP/€
<b>SW90N</b>	0152150	2" MF	1	145,10

### LACPT



Palanca contra incendios para comando, mediante cable, de las válvulas de cierre Multibloc y RIS. Dispone de tapa de protección transparente, placa de base y palanca roja en plástico especial. Se suministra con 10 m de cable de acero flexible con revestimiento en PVC, 3 ojales de transmisión y 3 sujetacables para conectar los terminales. La palanca debe ubicarse fuera de la caldera.

Ref.	Código	conexiones	Cant.	PVP/€
<b>LACPT</b>	0153130		1	36,20

Para las dimensiones véase la pág.405

### RIS



Válvula de cierre del gasóleo con palanca de corte controlada a distancia mediante cable y palanca contra incendios de la serie LACPT. Se suministra con juego de racores para tubos de Ø 6x8, 8x10, 10x12mm. Cuerpo en latón CW.

Ref.	Código	conexiones	Cant.	PVP/€
<b>RIS</b>	0120100	3/8" F	1	26,10

Para las dimensiones véase la pág.405

### CL50



Cable de acero trenzado, flexible, recubierto con PVC, para el control de los dispositivos de cierre mediante palanca contra incendios. Se suministra en rollos de 50 m con 10 sujetacables.

Ref.	Código	Descripción	Cant.	PVP/€
<b>CL50</b>	0154050	Ø cable 1,87mm	1 (50 metri)	29,20

### TCS



Tapón de carga para tanque con ojales para candado y cadena. Cuerpo y tapa en Zamak latonado. Acoplamiento para el tanque de 2" hembra. Acoplamiento para el tubo de carga de 2.1/2" macho.

Ref.	Código	conexiones	Cant.	PVP/€
<b>TCS</b>	0155100	2" F x 2.1/2" M	1	18,40

## CTS



Cubretubo respiradero de tanque sin rosca y con distanciadores fijos para adaptarlo a los tubos. Se monta a presión y cuenta con tornillos de bloqueo. Dispone de cuerpo en plástico resistente al impacto y malla metálica.

Ref.	Código	conexiones	Cant.	PVP/€
<b>CTS25/32</b>	0160125	1" - 1.1/4"	10	8,30
<b>CTS40/50</b>	0160140	1.1/2" - 2"	10	11,80

## CZ



Capota tipo seta para tubo respiradero de tanque con rosca hembra. Cuerpo metálico.

Ref.	Código	DN	Cant.	PVP/€
<b>CZ40</b>	0160040	1 1/2" H	1	6,60
<b>CZ50</b>	0160050	2" H	1	6,80

## R25



Reducción en resina, color negro, para la conexión del Grupo combinado Multibloc al tanque.

Ref.	Código	DN	Cant.	PVP/€
<b>R25/50Y</b>	0119012	1" H x 2" M x 1 1/2" M	1	3,00

## Indicadores de pérdidas

### LAG 14 ER



Indicador de pérdidas para tanques de doble cámara utilizados para el depósito de líquidos inflamables. Cuenta con una centralita electrónica con señal óptica (LED) y sonora de las alarmas y contacto de salida adicional, un tanque antiestático para el líquido de señalización que puede instalarse en zona peligrosa y una sonda de seguridad integrada. Alimentación 230 V 50 Hz.

Distancia máxima de conexión de la sonda: 50 m con cable blindado. Es adecuado para tanques soterrados de unos 60.000 litros de capacidad y para tanques sobre tierra de unos 2.000 litros.

Para el montaje del indicador, utilice el juego completo de accesorios de la serie LAGMS.

**Es conforme con las Directivas LVD 2014/35/UE - EMC 2014/30/UE - ATEX 2014/34/UE (1) G [EEx ia] IIC bzw. [EEx ia] IIB.**

Ref.	Código	Descripción	Cant.	PVP/€
<b>LAG 14 ER</b>	0190150	Unidad completa	1	560,00
<b>BA14</b>	0191006	Depósito adicional	1	142,10

Para las dimensiones véase la pág.405

**LAGMS**

El juego completo de accesorios para el montaje del indicador de pérdidas LAG 14 ER en tanques de doble pared cuenta con manguito roscado (1") con tubo en EPDM para la conexión con el tanque, racores de conexión con el tanque del indicador de pérdidas, manguito roscado (1") con válvula de prueba y purga.

Ref.	Código	conexiones	Cant.	PVP/€
<b>LAGMS</b>	0196150	-	1	172,50

**NOTA TÉCNICA - Funcionamiento del indicador de pérdidas**

El indicador de pérdidas de la serie LAG 14 ER vigila la cámara intermedia (cámara de control) del tanque, llena de líquido indicador, y señala la presencia de pérdidas del revestimiento exterior o interior. El dispositivo cuenta con un indicador (centralita electrónica) que activa una señal de alarma visual y sonora y un tanque de líquido indicador con transductor (sonda) conectado con la cámara de control del tanque mediante tubería específica.

El líquido a utilizar debe ser taxativamente el mismo que se encuentra en la cámara de control del tanque principal y debe contar con certificado BAM.

A continuación se indican algunos líquidos idóneos con certificado BAM:

Glyco Shell 1	(Deutsche Shell AG - Amburgo - D)
Antifrogen N	(Hoechst AG - Gendorf - D)
Glymin NF	(BASF Ludwigshafen - D)
Ilexan	(Hüls AG - Marl - D)

y otros líquidos similares con conductividad eléctrica mínima de 0,05 µS/cm.

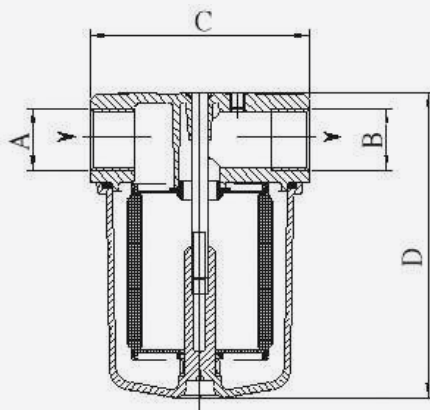
**Inyectores****INYECTORES**

Inyectores para quemadores en caja de 12 unidades. Gasóleo y aceite combustible.  
**Conformes con la norma EN 293.**

Ref.	Cono	Caudal	Cant.	PVP/€
<b>R</b>	Cono sólido 45° - 60° - 80°	Caudal desde 0,40 gph hasta 0,65 gph	12	13,70
<b>R</b>	Cono sólido 45° - 60° - 80°	Caudal desde 0,70 gph hasta 3,50 gph	12	13,70
<b>NS</b>	Cono vacío 45° - 60° - 80°	Caudal desde 0,50 gph hasta 0,65 gph	12	13,70
<b>NS</b>	Cono vacío 45° - 60° - 80°	Caudal desde 0,70 gph hasta 2,00 gph	12	13,70
<b>AR</b>	Cono sólido especial 45° - 60° - 80°	Caudal desde 0,50 gph hasta 0,65 gph	12	13,70
<b>AR</b>	Cono sólido especial 45° - 60° - 80°	Caudal desde 0,70 gph hasta 3,50 gph	12	13,70
<b>PLP</b>	Cono semi sólido 45° - 60° - 80°	Caudal desde 2,25 gph hasta 50,00 gph	12	11,80
<b>PL</b>	Cono vacío 45° - 60° - 80°	Caudal desde 2,25 gph hasta 50,00 gph	12	13,70

## Dimensiones

### 70450A - 70450P



Nota:  
 en la tabla la cota "D" se divide según el modelo, es decir con cubeta de aluminio (Al.) y con cubeta de material transparente (Pl.)

Artículo	Dimensiones A - B: roscas UNI-ISO 7/1 C - D - E: dimensiones en mm						Grado de filtración	Superficie filtrante en cm <sup>2</sup>		
	A	B	C	D Al.	D Pl.	E	Micras **	P	G	L
70451 *	Rp 3/8"	Rp 3/8"	61	75	75	-	15 ***			
70452 *	Rp 1/4"	Rp 1/4"	61	75	75	-	60 - 100	190	50	28

\* En estos modelos la cubeta es de material transparente

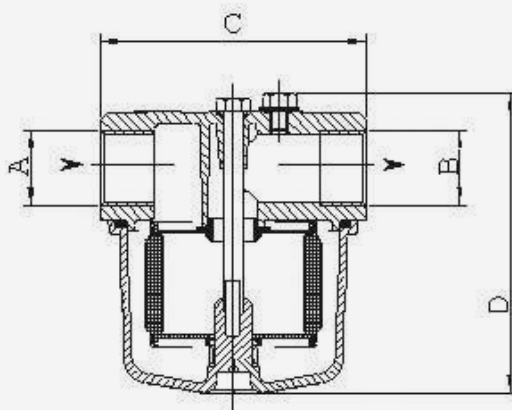
\*\* Filtración de serie (otras filtraciones bajo pedido)

P - \*\*\*: cartucho de papel

G: cartucho corrugado de acero

L: cartucho liso de acero

### 70300A - 70300P



Nota:  
 en la tabla la cota "D" se divide según el modelo, es decir con cubeta de aluminio (Al.) y con cubeta de material transparente (Pl.)

Artículo	Dimensiones A - B: roscas UNI-ISO 7/1 C - D - E: dimensiones en mm						Grado de filtración	Superficie filtrante en cm <sup>2</sup>		
	A	B	C	D Al.	D Pl.	E	Micras **	P	G	L
70301 *	Rp 3/8"	Rp 3/8"	81	85	89	-	15 ***			
70302 *	Rp 1/2"	Rp 1/2"	81	85	89	-	60 - 100	360	85	-
70303 *	Rp 1/4"	Rp 1/4"	81	85	89	-				

\* En estos modelos la cubeta es de material transparente

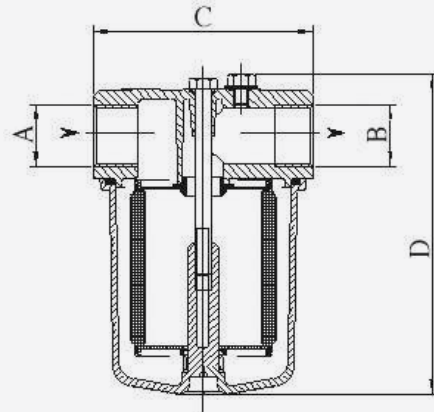
\*\* Filtración de serie (otras filtraciones bajo pedido)

P - \*\*\*: cartucho de papel

G: cartucho corrugado de acero

## Dimensiones

### 70310A - 70310P



Nota:  
en la tabla la cota "D" se divide según el modelo, es decir con cubeta de aluminio (Al.) y con cubeta de material transparente (Pl.)

Artículo	Dimensiones						Grado de filtración	Superficie filtrante en cm <sup>2</sup>		
	A	B	C	D Al.	D Pl.	E		Micras **	P	G
70311 *	Rp 3/8"	Rp 3/8"	81	117	140	-	15 *** 60 - 100 - 300	750	185	-
70312 *	Rp 1/2"	Rp 1/2"	81	117	140	-				
70313 *	Rp 1/4"	Rp 1/4"	81	117	140	-				

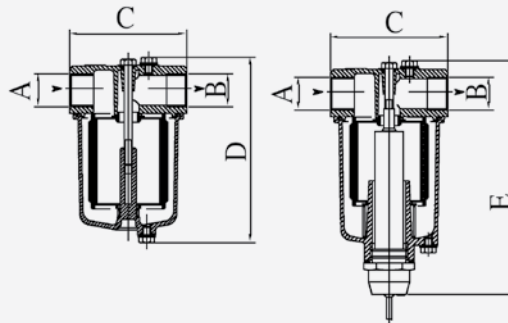
\* En estos modelos la cubeta es de material transparente

\*\* Filtración de serie (otras filtraciones bajo pedido)

P - \*\*\*: cartucho de papel

G: cartucho corrugado de acero

### 70100 - 70150



Artículo	Dimensiones						Grado de filtración	Superficie filtrante en cm <sup>2</sup>		
	A	B	C	D Al.	D Pl.	E		Micras **	P	G
70101	Rp 1"	Rp 1"	120	175	ND	-	60 100 - 300	-	330	-
70104	Rp 3/4"	Rp 3/4"	120	175	ND	-				
70107	Rp 1/2"	Rp 1/2"	120	175	ND	-				
70151 NL/GL	Rp 1"	Rp 1"	120	-	ND	235				
70154 NL/GL	Rp 3/4"	Rp 3/4"	120	-	ND	235				
70157 NL/GL	Rp 1/2"	Rp 1/2"	120	-	ND	235				
70151 M	Rp 1"	Rp 1"	120	-	ND	205				
70154 M	Rp 3/4"	Rp 3/4"	120	-	ND	205				
70157 M	Rp 1/2"	Rp 1/2"	120	-	ND	205				

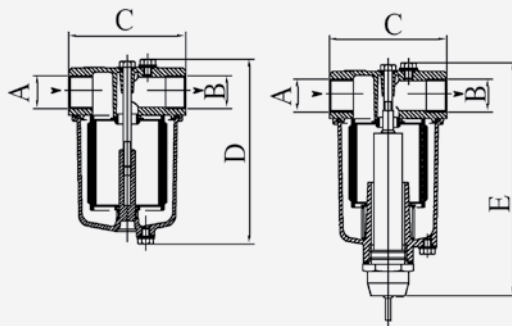
\*\* Filtración de serie (otras filtraciones bajo pedido)

P - \*\*\*: cartucho de papel

G: cartucho corrugado de acero

## Dimensiones

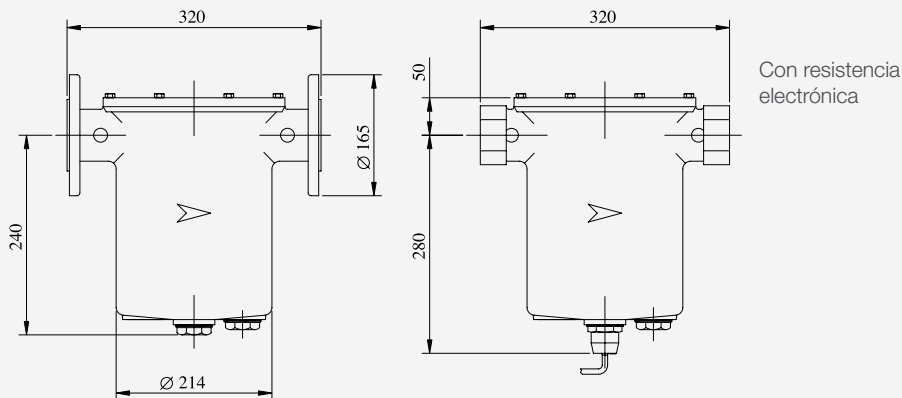
### 70500



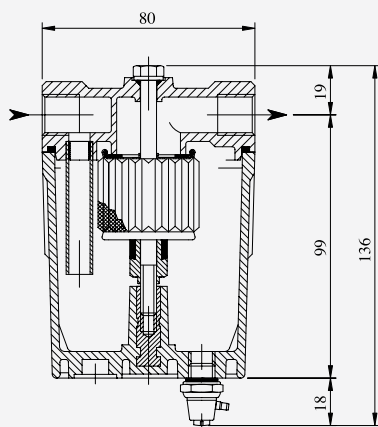
Artículo	Dimensiones						Grado de filtración	Superficie filtrante en cm <sup>2</sup>		
	A	B	C	D Al.	D Pl.	E		Micras **	P	G
70501	Rp 1"	Rp 1"	190	255	ND	-	60 100 - 300	-	820	-
70502	Rp 1.1/4"	Rp 1.1/4"	190	255	ND	-				
70503	Rp 1.1/2"	Rp 1.1/2"	190	255	ND	-				
70504	Rp 2"	Rp 2"	182	275	ND	-				
70501 NL/GL/M/NLM/GLM	Rp 1"	Rp 1"	190	-	ND	300				
70502 NL/GL/M/NLM/GLM	Rp 1.1/4"	Rp 1.1/4"	190	-	ND	300				
70503 NL/GL/M/NLM/GLM	Rp 1.1/2"	Rp 1.1/2"	190	-	ND	300				
70504 NL/GL/M/NLM/GLM	Rp 2"	Rp 2"	182	-	ND	220				

\*\* Filtración de serie (otras filtraciones bajo pedido)  
G: cartucho corrugado de acero

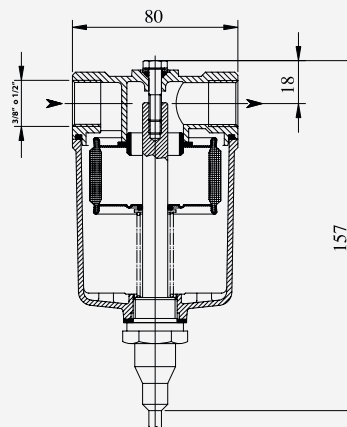
### 70700 / 70700F



### 70370

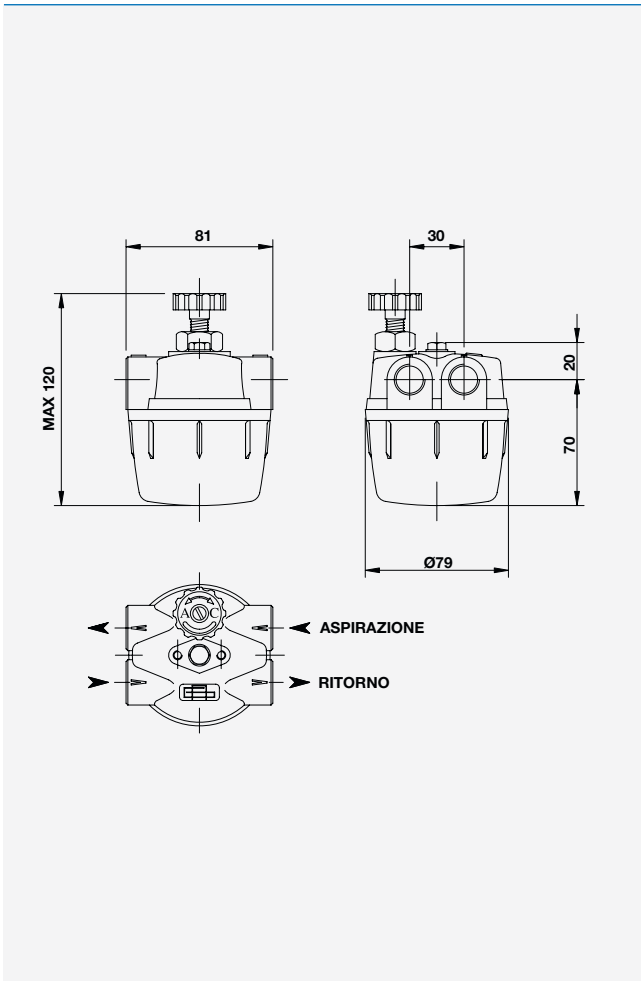


### 70371RE - 70372RE

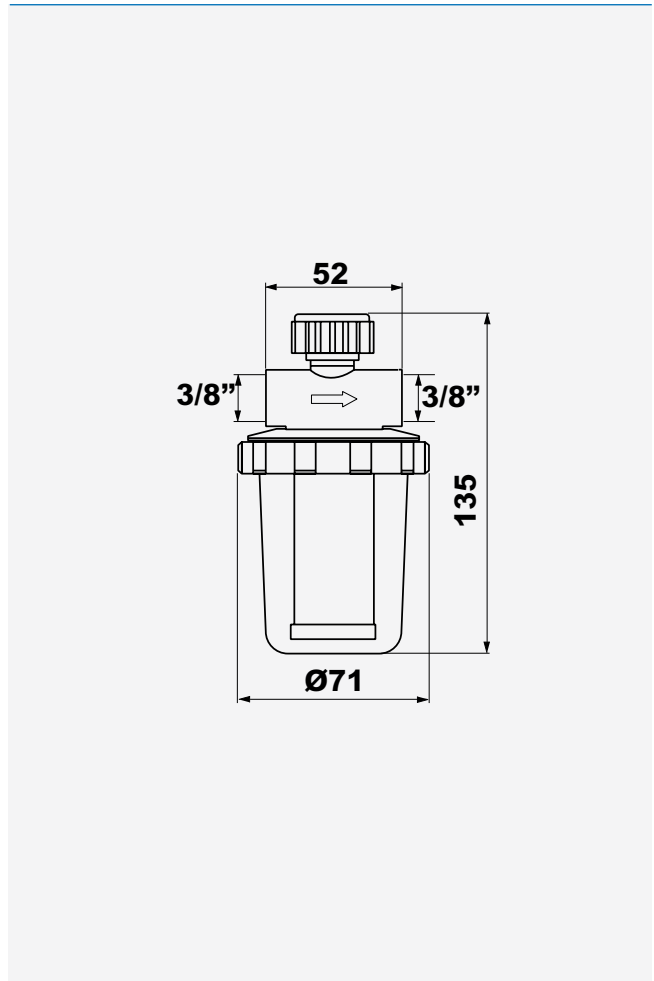


## Dimensiones

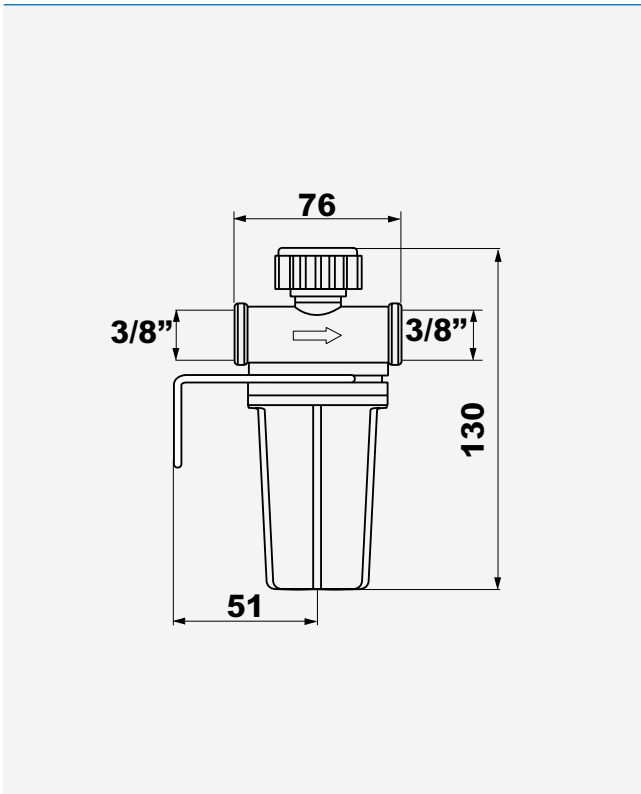
70350 - 70351A - 70351P



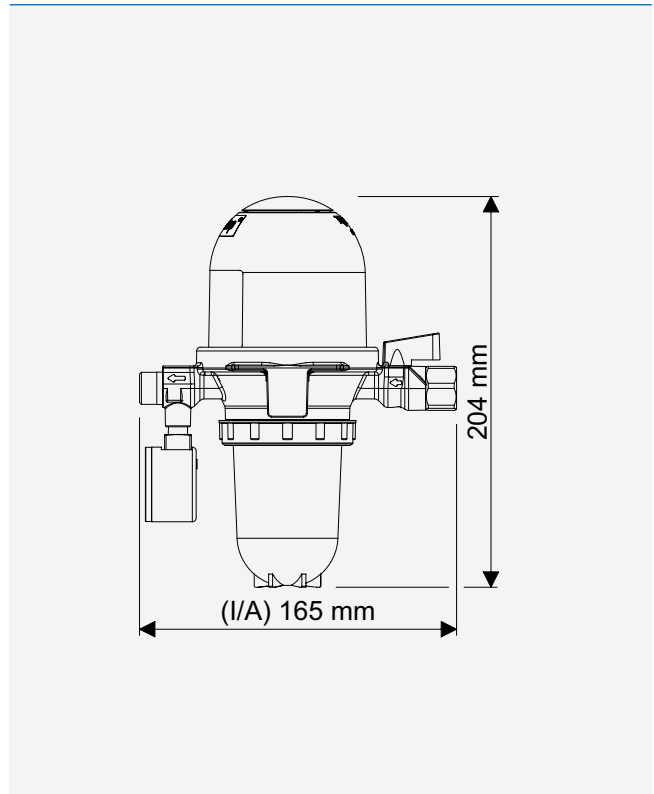
RG2



RV2/RV1/RZ



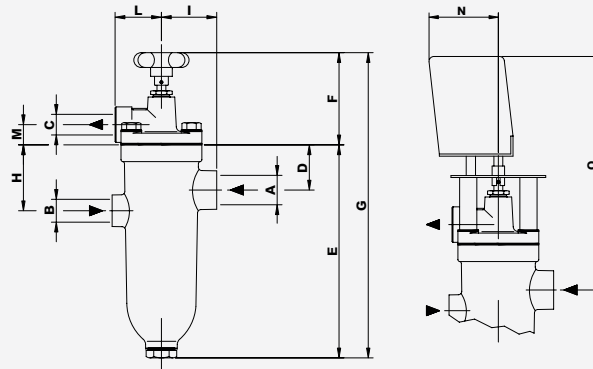
TC3 110A





## Dimensiones

### 21000 - 31000



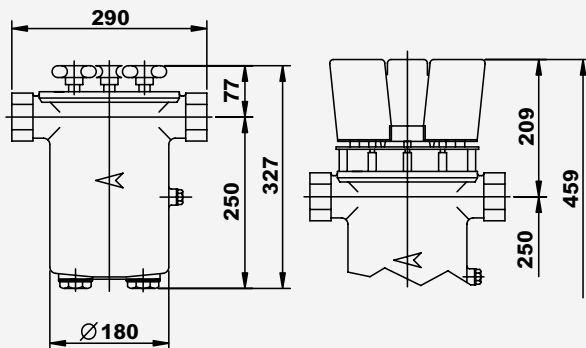
ACOPLAMIENTOS

A - impulsión  
B - retorno  
C - salida

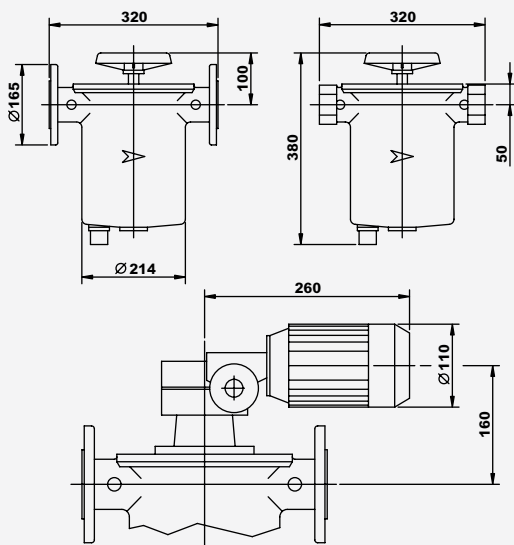
Con motorización  
eléctrica

Tipo	A	B	C	D	E	F	G	H	I	L	M	N	O
21003	Rp 1"	Rp 1/2"	Rp 1"										
21005	Rp 1/2"	-	Rp 1/2"	28	185	92	277	46	55	60	24	85	255
21008	Rp 1"	-	Rp 1"										
31003	Rp 1"	Rp 1/2"	Rp 1"	28	273	92	365	46	55	60	24	85	255
31008	Rp 1"	-	Rp 1"										

### 41000

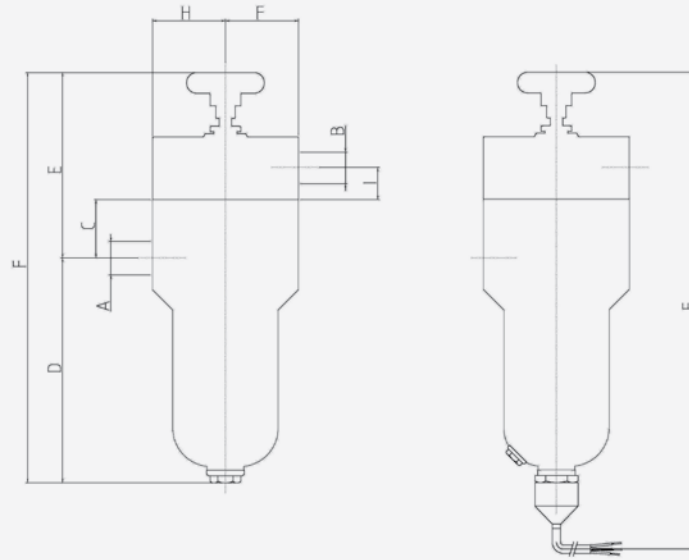


### 51000



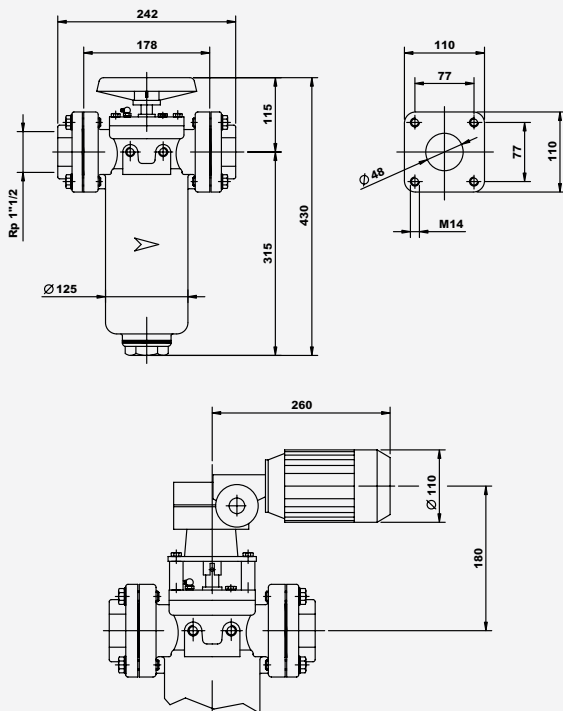
## Dimensiones

### 21000FE - 31000FE

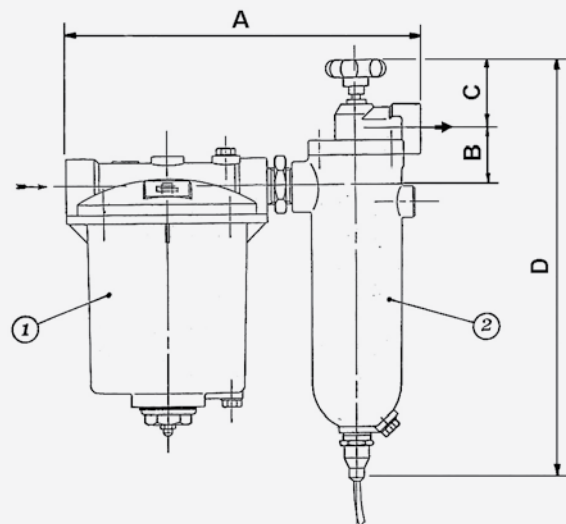


Tipo	A	B	C	D	E	F	G	H	I
21005FE	Rp 1/2"	Rp 1/2"	35	206	87	293	53	65	17
21008FE	Rp 1"	Rp 1"	35	206	87	293	53	74	17
31008FE	Rp 1"	Rp 1"	42	290	92	381	53	74	23
21005FERE	Rp 1/2"	Rp 1/2"	35	266	87	353	53	74	17
21008FERE	Rp 1"	Rp 1"	35	266	87	353	53	74	17
31008FERE	Rp 1"	Rp 1"	42	350	92	441	53	74	23

### 45000



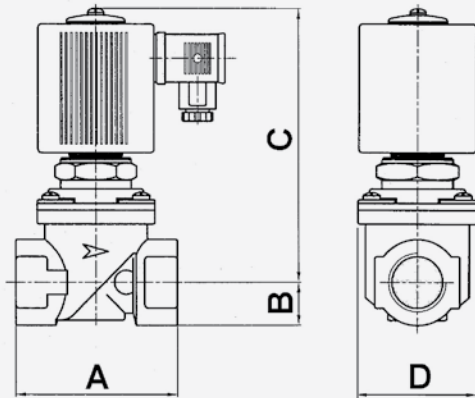
### FOEX



Tipo	A	B	C	D
FOEX25	340	52	68	395
FOEX40	506	-	-	353
FOEX50F	642	-	-	378

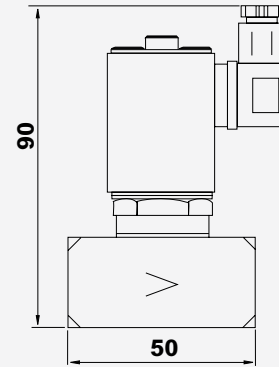
## Dimensiones

### SVG

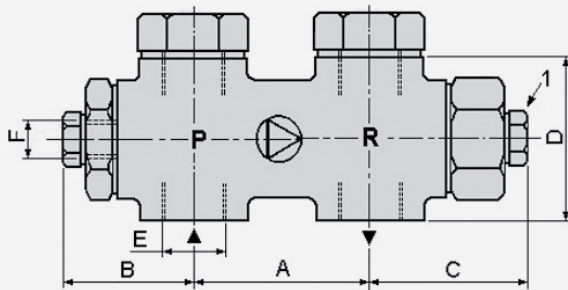


Tipo	Rp 3/4"	Rp 1"	Rp 1.1/4"	Rp 1.1/2"	Rp 2"
Mod.	SV20	SV25	SV32	SV40	SV50
A	96	96	154	154	173
B	25	25	31	31	39
C	160	160	188	188	191
D	70	70	105	105	127

### M10M15



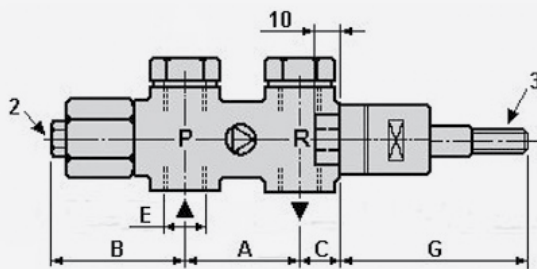
### PRO - PROH



F: acoplamiento manómetro

#### Mod. PRO

Para regular la presión, actúe sobre el tornillo situado debajo del tapón 1: girándolo hacia la derecha, la presión aumenta, viceversa disminuye.



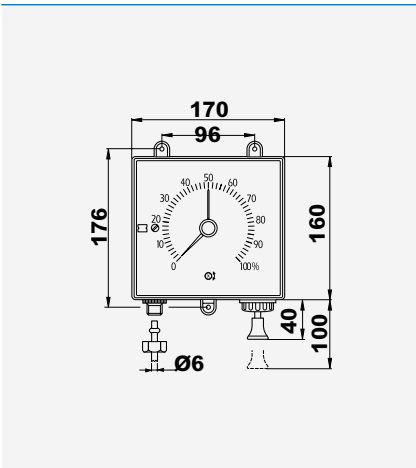
#### Mod. PROH

Para regular el mínimo, actúe sobre el tornillo situado debajo del tapón 2. Modulación: carrera 8 - 9 mm (3).

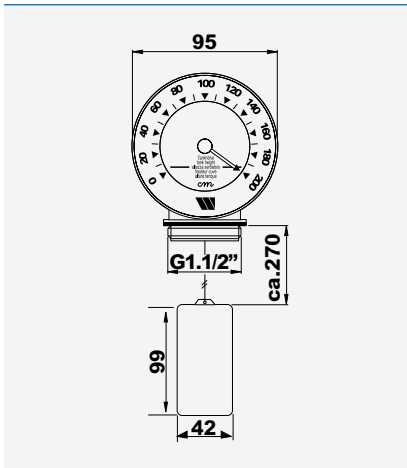
Tipo	Caudal máx.	A	B	C	D	E	F	G
PRO10	600	55	46	55	52	G 3/8"	G 1/4"	-
PRO20	2000	63	50	60	73	G 3/4"	G 1/4"	-
PRO25	6000	80	48	58	86	G 1"	G 1/4"	-
PRO32	10000	80	48	58	86	G 1 1/4"	G 1/4"	-
PROH10	1000	55	71	16	52	G 3/8"	-	85
PROH20	2500	69	74	43	73	G 3/4"	-	85

## Dimensiones

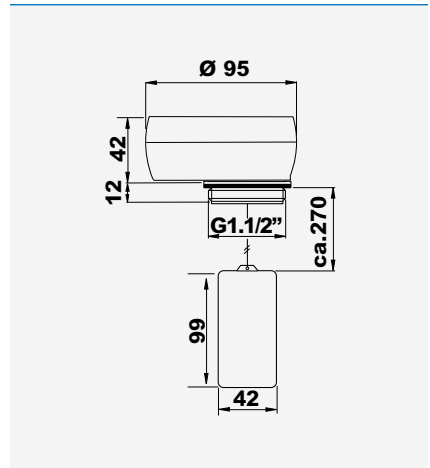
**TLM**



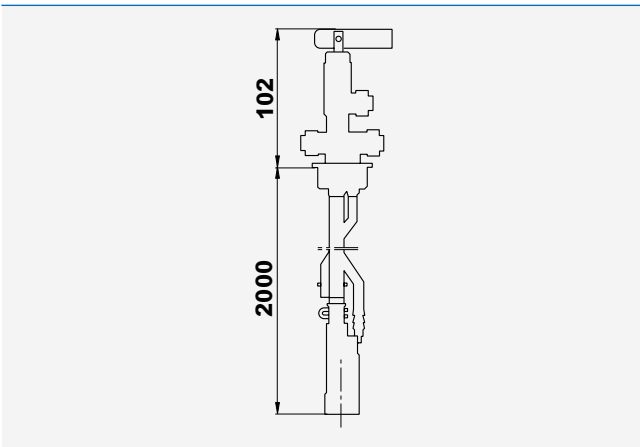
**MECAV**



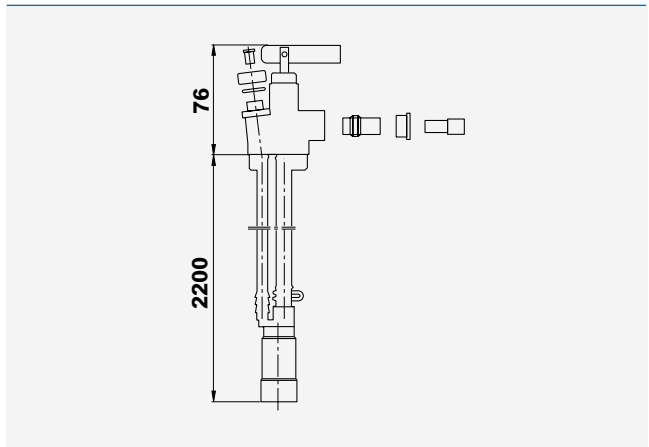
**MECAH**



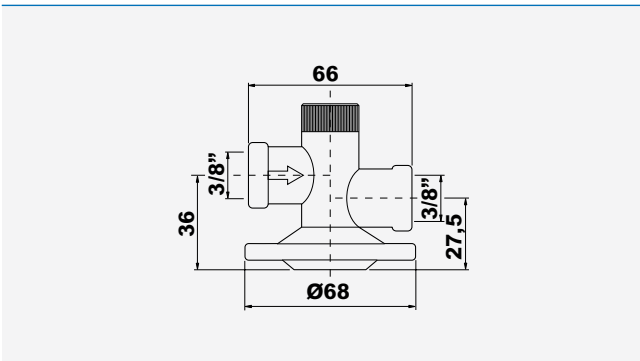
**MKF200**



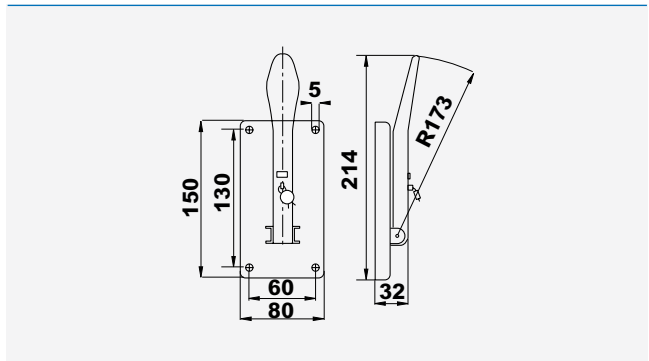
**MB**



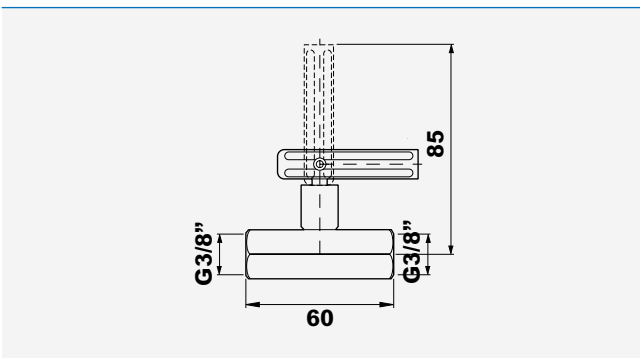
**SIC10**



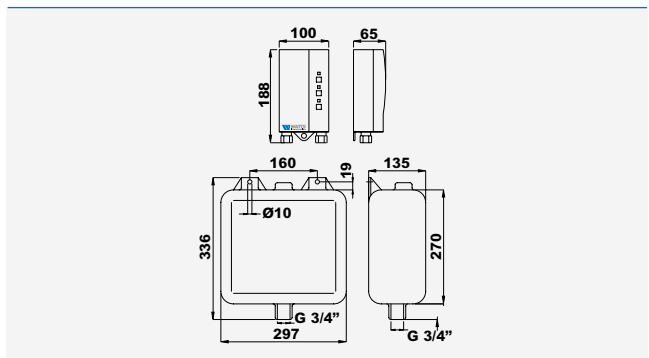
**LACPT**



**RIS**



**LAG 14 ER**





## Capítulo 11

### Regulación y protección de las redes de distribución de agua

**WATTS®**



#### ONEFLOW® Sistema de prevención contra la formación de cal

Sistema eficaz y sostenible para evitar la  
formación de cal



## Capítulo 11.1

# SISTEMA ANTICALCÁREO

## ONEFLOW®

OneFlow® el sistema anticalcáreo de Watts que respeta el medio ambiente.

Funciona gracias a una tecnología innovadora: en su interior contiene microesferas de material plástico que atrae los minerales de calcio y magnesio presente en el agua dura para transformarlos en cristales microscópicos. Los cristales inertes son transportados por agua y no se adhieren a las superficies. Este proceso evita el depósito de cal en el interior de las tuberías, resistencias eléctricas, grifos, etc.

Gracias a esta tecnología OneFlow® mantiene las propiedades del agua y evita la adición de sales o productos químicos.

Al alcanzar un determinado tamaño, los cristales inertes se separan de las microesferas OneFlow®, continuando su recorrido en el agua corriente

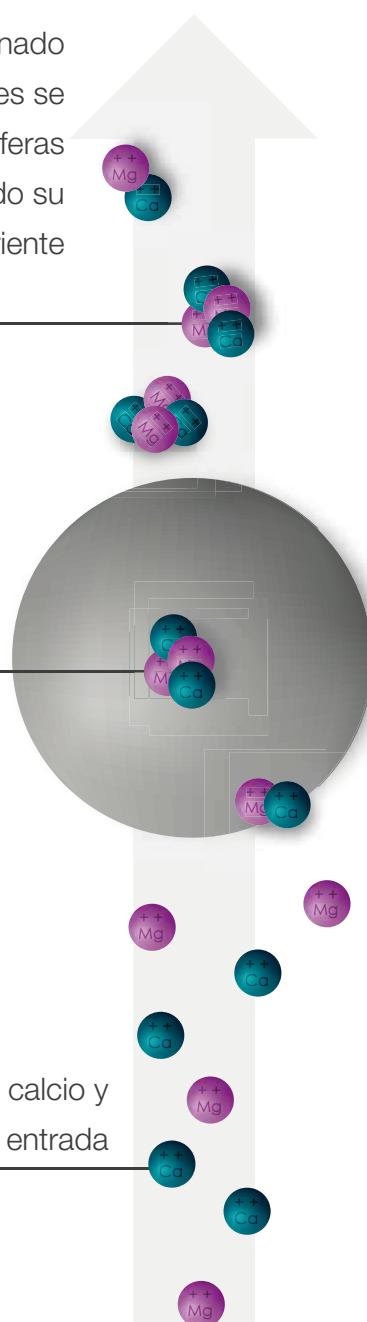
3

Las microesferas OneFlow® fijan los iones combinándolos y transformándolos en cristales inertes

2

Iones de calcio y magnesio a la entrada

1





## LAS VENTAJAS ONEFLOW®



### No requiere sales ni productos químicos

No se le agrega ninguna sustancia al agua.



### No requiere de electricidad

OneFlow® es completamente autónomo y no necesita corriente eléctrica.



### No produce aguas residuales

A diferencia de los descalsificadores tradicionales, no requiere de retrolavado, evitando así también un inútil consumo de agua.



### Tecnología que respeta el medio ambiente

No desperdicia agua, energía eléctrica ni sales.



### Fácil de instalar y compacto

OneFlow® es un dispositivo compacto que se monta en la pared o en el suelo según el modelo.



### Sin riesgos para las tuberías e instalaciones

OneFlow® remueve los depósitos de cal existentes manteniendo las tuberías, las instalaciones y electrodomésticos libres de cal.



### Mínimo mantenimiento

No es necesario un contrato de mantenimiento. El cartucho y el material granular deben sustituirse cada dos o tres años, según el modelo.



### Ahorro energético

Gracias al consumo mínimo de agua y la reducción de la cal, se obtiene una mejor eficiencia de la instalación hidráulica.



### Mantiene la calidad del agua

Todos los minerales esenciales, calcio y magnesio, permanecen en el agua.



## MODELOS ONEFLOW®

Para elegir el modelo más idóneo, en nuestra página web se encuentra disponible una herramienta de cálculo: <https://wattswater.es/technical-support/online-tools/>

Para mayor información sobre el producto consulte nuestra página web especializada: [watts-oneflow.com](https://watts-oneflow.com)

### ONEFLOW® SERIE OF110-1



Sistema de prevención contra la formación de cal OneFlow® Serie OF110-1, de marca WATTS, con cartucho incluido. Mejora la eficiencia de los aparatos para ACS y de los componentes de las instalaciones hidráulicas aguas abajo, previniendo la formación de los depósitos de cal en las superficies internas de las tuberías. **Caudal máximo: 4 l/min**; presión máxima: 6,9 bar; temperatura máxima: 38°C y temperatura mínima: 5°C. Acoplamiento: 1/2".

Código	Descripción	Cant.	PVP/€
<b>S0002148</b>	Sistema de prevención contra la formación de cal OneFlow® (cartucho incluido) 1/2" - 130x200x340 mm	1	235,60
<b>S0002161</b>	Cartucho OneFlow® para el modelo OF110-1 (1 año de vida útil)	1	98,00

Para las dimensiones véase la pág.413

### ONEFLOW® SERIE OFTWH-R



Sistema de prevención contra la formación de cal OneFlow® Serie OFTWH-R, de marca WATTS, con cartucho incluido. Mejora la eficiencia de los aparatos para ACS y de los componentes de las instalaciones hidráulicas aguas abajo, previniendo la formación de los depósitos de cal en las superficies internas de las tuberías. **Caudal máximo: 23 l/min**; presión máxima: 6,2 bar; temperatura máxima: 38°C y temperatura mínima: 5°C. Acoplamiento: 3/4".

Código	Descripción	Cant.	PVP/€
<b>S0002188EU</b>	Sistema de prevención contra la formación de cal OneFlow® (cartucho incluido) 3/4" - 190x190x630mm	1	558,00
<b>S0002189EU</b>	Cartucho OneFlow® para el modelo OFTWH-R (2 años de vida útil)	1	246,80

Para las dimensiones véase la pág.413

### ONEFLOW® SERIE OFTWH



Sistema de prevención contra la formación de cal OneFlow® Serie OFTWH, de marca WATTS, con cartucho incluido. Mejora la eficiencia de los aparatos para ACS y de los componentes de las instalaciones hidráulicas aguas abajo, previniendo la formación de los depósitos de cal en las superficies internas de las tuberías. **Caudal máximo: 38 l/min**; presión máxima: 6,2 bar; temperatura máxima: 38°C y temperatura mínima: 5°C. Acoplamiento: 3/4".

Código	Descripción	Cant.	PVP/€
<b>S0002182EU</b>	Sistema de prevención contra la formación de cal OneFlow® (cartucho incluido) 3/4" - 190x190x630mm	1	742,80
<b>S0002183EU</b>	Cartucho OneFlow® para el modelo OFTWH (2 años de vida útil)	1	370,80

Para las dimensiones véase la pág.413

## JUEGO DE RACORES ONEFLOW®



El juego de racores para los modelos de 23 y 38 l/min viene con dos tubos flexibles de 100 cm, 2 válvulas de cierre con válvula antiretorno, 4 juntas en EPDM, 2 nipples de 3/4", 2 racores en latón a 90° de 3/4" MM, 2 racores para cobre de 3/4" a 15mm y 2 racores para cobre de 3/4" a 22mm.

Código	Descripción	Cant.	PVP/€
<b>S0002134</b>	Juego de racores de 3/4" OneFlow®	1	147,60

### RECAMBIO OneFlow®

Llave de apertura OneFlow® para modelo OFTWH-R - OFTWH.



Código	Descripción	Pz. Conf.	Cant.	PVP/€
<b>S00021-K06</b>	Llave de apertura OneFlow® para modelos OFTWH-R - OFTWH	1	1	13,50

## ONEFLOW™+ SERIE OFPSYS



Sistema de prevención contra la formación de cal OneFlow™+ Serie OFPSYS, de marca WATTS, con cartucho TAC y FILTRO DE CARBÓN ACTIVO incluidos. Además de evitar la formación de cal, previene al agua de desarrollar malos olores y sabores desagradables. Mejora la eficiencia de los aparatos para ACS y de los componentes de las instalaciones hidráulicas aguas abajo, previniendo la formación de los depósitos de cal en las superficies internas de las tuberías. **Caudal máximo: 38 l/min**; presión máxima: 6,2 bar; temperatura máxima: 38°C y temperatura mínima: 5°C. Acoplamientos: 1".

Código	Descripción	Cant.	PVP/€
<b>7100638</b>	Sistema de prevención contra la formación de cal OneFlow™+ (cartuchos incluidos) 1" - 210x290x480 mm	1	866,80
<b>7100640</b>	Cartucho OneFlow™+ (3 años de vida útil)	1	407,90
<b>7100639</b>	Elemento de carbón activo OneFlow™+ (1 año de vida útil)	1	160,00
<b>7100641</b>	Conjunto cartucho y elemento de carbón activo OneFlow™+	1	545,60

Para las dimensiones véase la pág.414

## ONEFLOW® SERIE OF948-16-C



Sistema de prevención contra la formación de cal OneFlow® Serie OF948-16-C, de marca WATTS. Mejora la eficiencia de los aparatos para ACS y de los componentes de las instalaciones hidráulicas aguas abajo, previniendo la formación de los depósitos de cal en las superficies internas de las tuberías. **Caudal máximo: 60 l/min**; presión máxima: 6,9 bar; temperatura máxima: 38°C y temperatura mínima: 5°C. Acoplamientos: 1".

Código	Descripción	Cant.	PVP/€
<b>M0002112</b>	Sistema de prevención contra la formación de cal OneFlow® (material granular incluido) 1" - 230x230x1334 mm	1	1.587,10
<b>A0002156</b>	Material granular OneFlow® para el modelo OF948-16-D (3 años de vida útil)	1	651,00
<b>2182946</b>	OneFlow válvula By-pass para modelos de 60 y 75 l/min	1	84,00

Para las dimensiones véase la pág.414

## ONEFLOW® SERIE OF1054-20-D



Sistema de prevención contra la formación de cal OneFlow® Serie OF1054-20-D, de marca WATTS. Mejora la eficiencia de los aparatos para ACS y de los componentes de las instalaciones hidráulicas aguas abajo, previniendo la formación de los depósitos de cal en las superficies internas de las tuberías. **Caudal máximo: 75 l/min**; presión máxima: 6,9 bar; temperatura máxima: 38°C y temperatura mínima: 5°C. Acoplamientos: 1 1/4".

Código	Descripción	Cant.	PVP/€
<b>M0002118</b>	Sistema de prevención contra la formación de cal OneFlow® (material granular incluido) 1 1/4" - 255x255x1511 mm	1	1.909,50
<b>A0002157</b>	Material granular OneFlow® para el modelo OF1054-20-D (3 años de vida útil)	1	899,00
<b>2182946</b>	OneFlow válvula By-pass para modelos de 60 y 75 l/min	1	84,00

Para las dimensiones véase la pág.414

## WHOF1 - FILTRO AUTOLIMPIANTE



Filtro autolimpiante para agua con sistema de limpieza a contracorriente para una eficaz eliminación de residuos. idóneo para todos los modelos OneFlow®\*.

Lavado contracorriente activado manualmente mediante la apertura de la válvula de descarga.

Recipiente en PET transparente. Cabezal en polipropileno reforzado.

Cartucho en red de acero inoxidable 90 micrones incluido.

Temperatura máxima de trabajo: 45°C

Presión máxima de trabajo: 8 bares.

Accesorios incluidos: soportes de pared con tornillos y llave de desmontaje.

\*Para la conexión de 1" FF incluidos en la confección adaptadores para conexiones de 3/4" y 1 1/4".

Código	Descripción	Cant.	PVP/€
<b>WHOF1</b>	Filtro autolimpiante para OneFlow - 390x120x107 mm	1	126,00

Para las dimensiones véase la pág.415

## KIT ONEFLOW® + FILTRO AUTOLIMPIANTE



Kit che incluye el sistema One Flow + Filtro autolimpiante WHOF

Código	Descripción	Cant.	PVP/€
<b>KIT.WHOOF1+OF23</b>	Sistema de prevención contra la formación de cal OneFlow OFTWH-R (23 l/min) + Filtro autolimpiante WHOF 1"	1	648,80
<b>KIT.WHOOF1+OF38</b>	Sistema de prevención contra la formación de cal OneFlow OFTWH (38 l/min)+ Filtro autolimpiante WHOF 1"	1	828,10
<b>KIT. WHOOF1+OF38+</b>	Sistema de prevención contra la formación de cal OneFlow+ OFPSYS (38 l/min con carbón activo)+ Filtro autolimpiante WHOF 1"	1	948,50
<b>KIT.WHOOF1+OF60</b>	Sistema de prevención contra la formación de cal OneFlow OF948-16-C (60 l/min) + Filtro autolimpiante WHOF 1"	1	1.647,90
<b>KIT.WHOOF1+OF75</b>	Sistema de prevención contra la formación de cal OF1054-20-D (75 l/min) + Filtro autolimpiante WHOF 1"	1	1.960,80

## WHOF2 – FILTRO DE DOS ETAPAS



Filtro de dos etapas de la serie WHOF2.

La primera etapa consiste en un cartucho de prefiltración con una malla de acero inoxidable de 50 micras mientras que la segunda etapa consiste en un cartucho filtrante de polipropileno con una capacidad de filtrado hasta 5 micras.

Retrolavado activado manualmente abriendo la válvula de drenaje.

Recipiente de PET transparente. Cabezal de polipropileno reforzado (melt blown).

Embudo de descarga con sistema anticontaminación por reflujo.

Temperatura máxima de funcionamiento: 45°C.

Temperatura mínima de funcionamiento: 4°C.

Presión máxima de funcionamiento: 8 bar.

Accesorios incluidos: soporte mural con tornillos y llave de desmontaje.

Conexión del cabezal 1" HxH. Incluye adaptadores para conexiones de 3/4" y 1 1/4".

El filtro puede montarse antes de los modelos One Flow para uso residencial (OFTWH - OFTWH-R - OFPSYS).

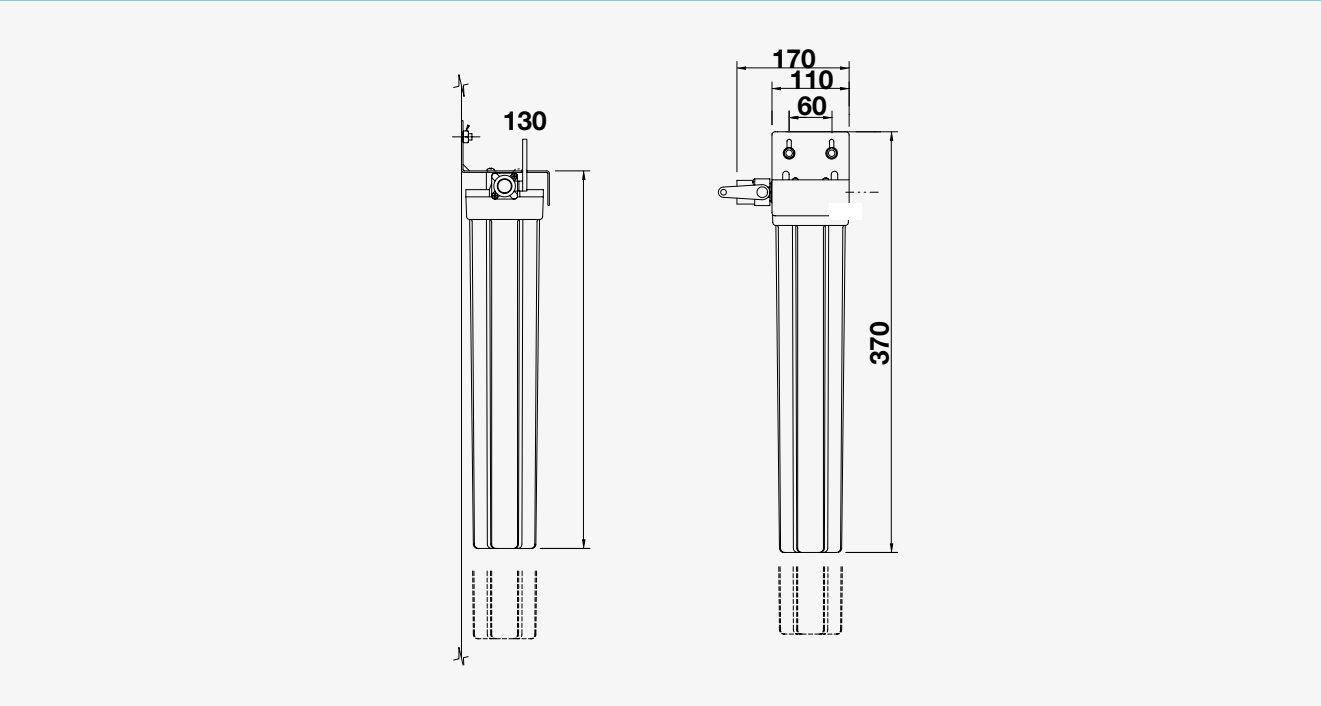
Recomendamos sustituir el cartucho de polipropileno (melt blown) cada 3/6 meses.

Código	Descripción	Pz.	Conf.	Cant.	PVP/€
<b>WHOF2</b>	Filtro autolimpiante de dos etapas - 390x232x107 mm	1	1	1	190,00
<b>MBCPP10SX5U-3</b>	Cartucho anticalcareo Melt Blown	3	1	1	40,00

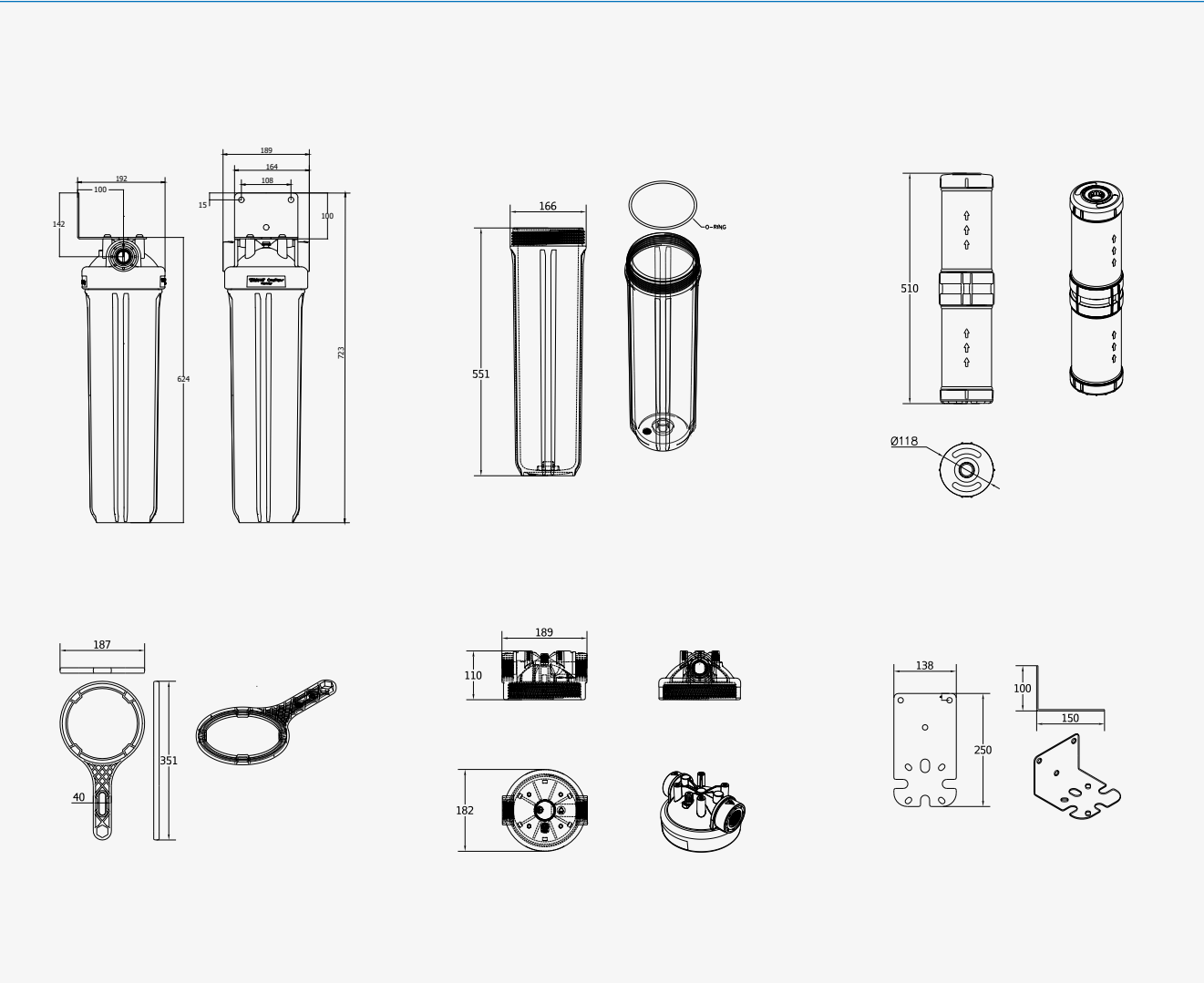
Para las dimensiones véase la pág.415

# Dimensiones

## ONEFLOW® SERIE OF110-1

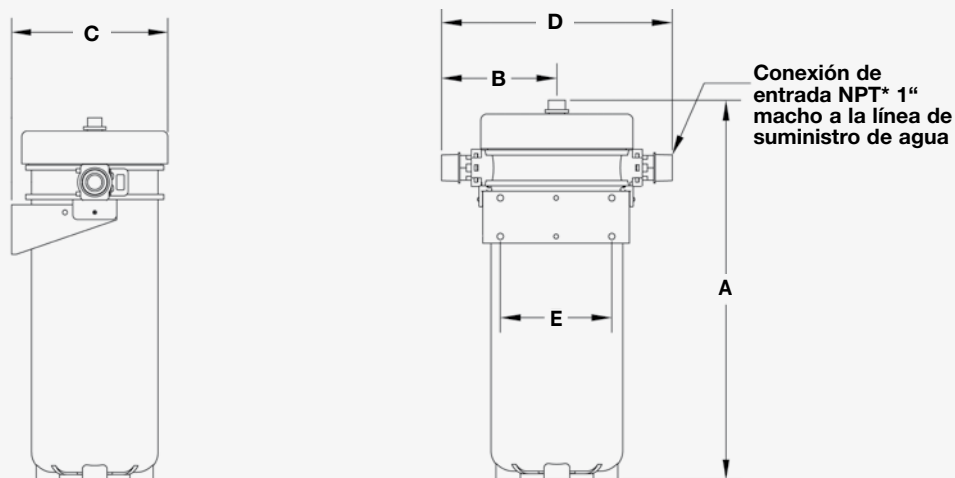


## ONEFLOW® SERIE OFTWH-R / OFTWH



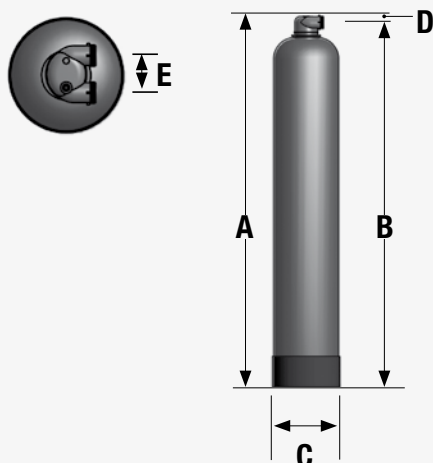
## Dimensiones

### ONEFLOW™+ SERIE OFPSYS



	A	B	C	D	E
mm	476	144	205	289	140

### ONEFLOW® SERIE OF948-16-C / OF1054-20-D

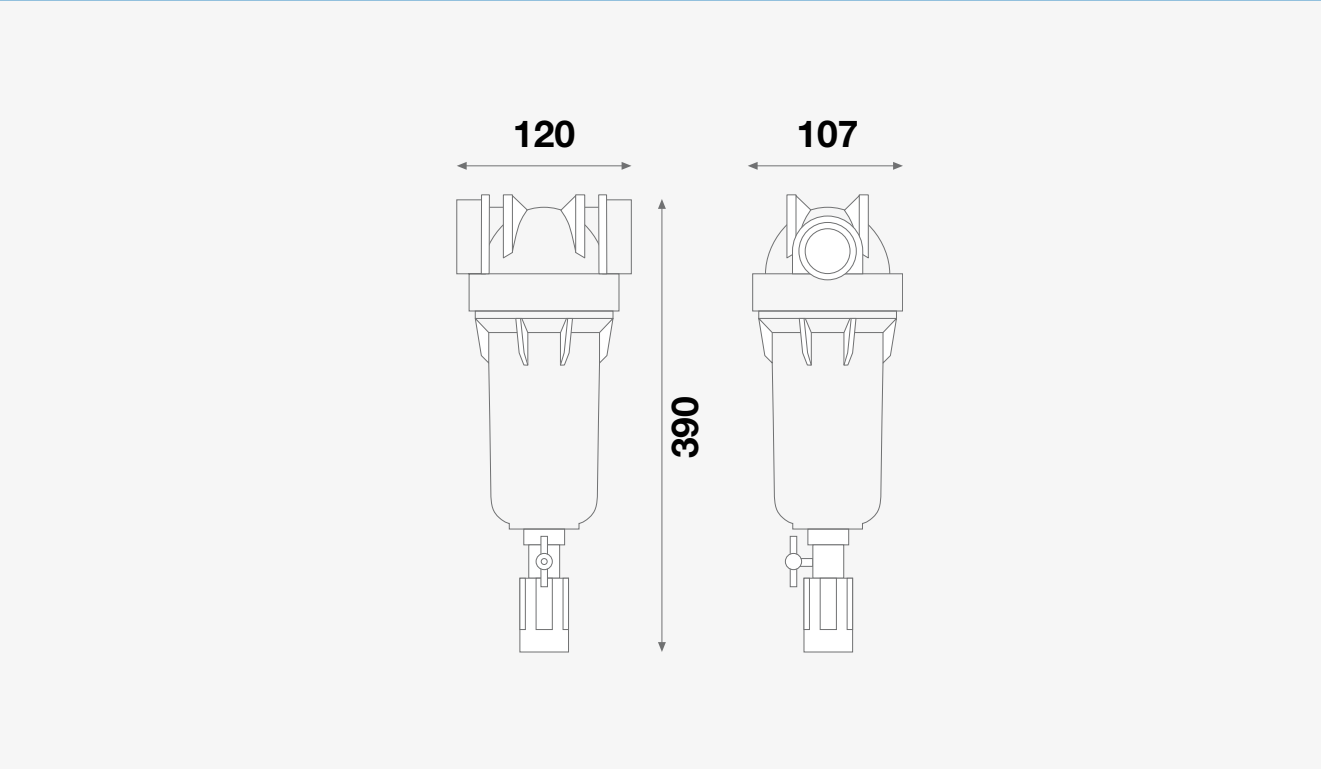


Mod.		A	B	C	D	E
OF948-16	mm	1334	1270	230	64	76
OF1054-20	mm	1511	1448	255	64	76

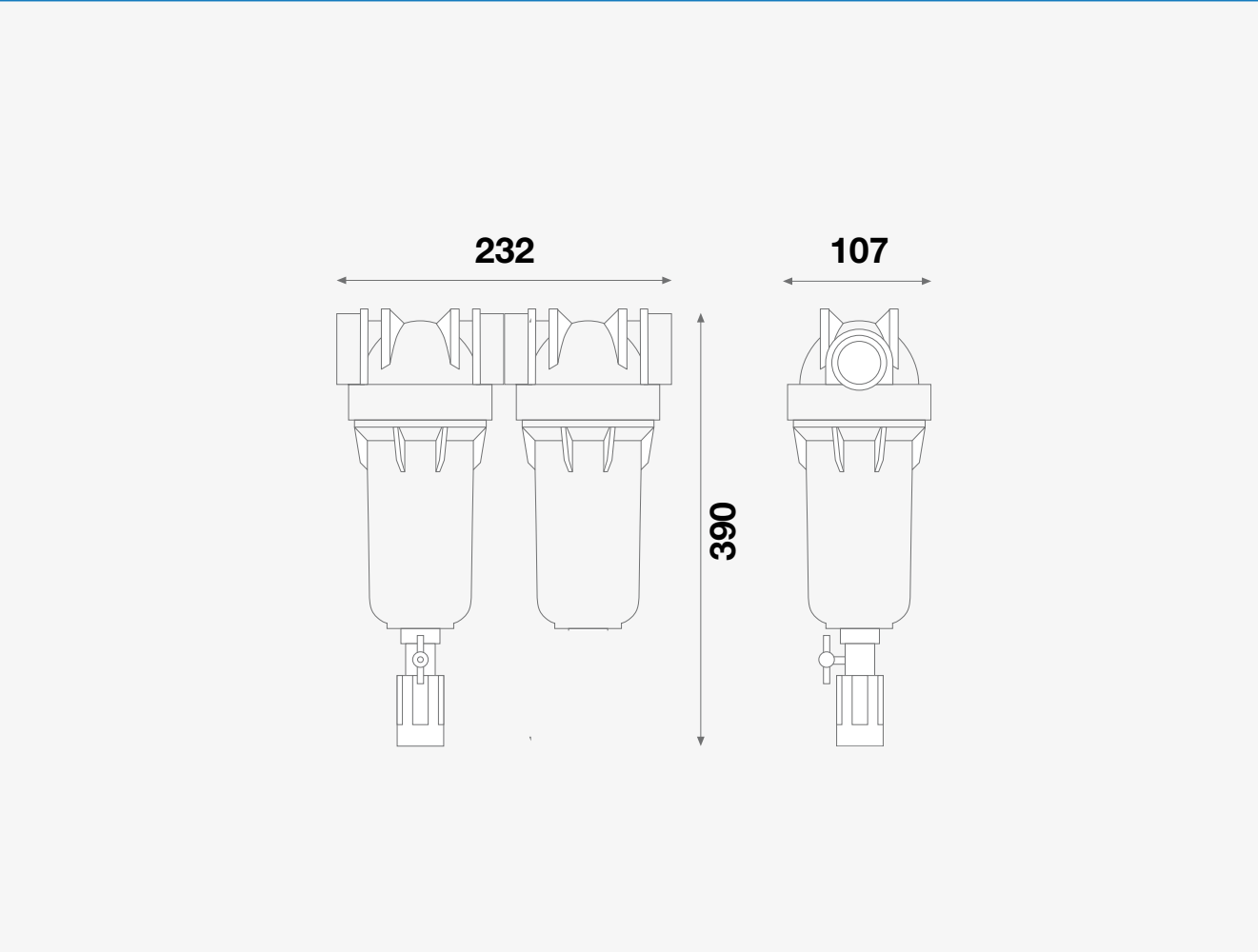
La altura total y la altura del conexionado varían en función del material y de las tolerancias de montaje. Prevea suficiente espacio por encima del depósito para las conexiones.

### Dimensiones

#### WHOF1 - FILTRO AUTOLIMPIANTE




















#### WHOF2 - FILTRO DE DOS ETAPAS





## Capítulo 11.2

# DISPOSITIVOS DE REGULACIÓN

APLICACIÓN	MODELO	PRESIÓN MAXIMA (bar)	RANGO DE REGULACIÓN (bar)	Temperatura max	FOTO	DN	PRINCIPALES CARACTERÍSTICAS
Protección para calderas y acumulación de agua caliente	DRV/E	25	1.5 a 6	30°C		1/2" - 3/4"	Compacta con toma para manómetro
	REDUFIX	15	1.5 a 5	70°C		1/2" - 3/4"	Compacta con toma para manómetro
Doméstico	DRV DRVM*	25	1.5 a 6	30°C		1/2" - 2"	Cuerpo en latón Filtro en inox *Modelo con y sin manómetro
	DRVN DRVMN*	25	1.5 a 6	30°C		1/2" - 2"	Escala de regulación incorporada Filtro en inox *Modelo con y sin manómetro
	Desbordes 7 BIS	16	1 a 5,5	80°C		1/2" - 2"	Compacto
	Desbordes 11/11BIS/11DO	25	1 a 5,5	80°C		1/2" - 2"	Fácil mantenimiento Montaje en todas las posiciones
Instalaciones colectivas	Desbordes 11/11BIS/11DO	25	1 a 5,5	80°C		1/2" - 2"	Fácil mantenimiento Montaje en todas las posiciones
	Desbordes 10BIS	25	1 a 6	80°C		3/8" - 4"	Fácil mantenimiento Amplia gama
	Desbordes 10TER	16	1 a 6	80°C		DN 32-100	Fácil mantenimiento Versión embreada
	DRVD	16 25 40	1.5 a 6 2 a 8 4 a 12	40°C		DN 50-200	Revestimiento en epoxi Diferentes campos de regulación
	PR500	25	1.4 a 12	70°C		DN50-200	Piloto en inox Estabilizador de presión aguas abajo
Instalaciones industriales	DRV DRVM*	25	1.5 a 6	30°C		1/2" - 2"	Cuerpo en latón Filtro en inox *Modelo con y sin manómetro
	DRVN DRVMN*	25	1.5 a 6	30°C		1/2" - 2"	Escala de regulación incorporada Filtro en inox *Modelo con y sin manómetro
	Desbordes 11/11BIS/11DO	25	1 a 5,5	80°C		1/2" - 2"	Fácil mantenimiento Montaje en todas las posiciones
	Desbordes 10BIS	25	1 a 6	80°C		3/8" - 4"	Fácil mantenimiento Amplia gama
	DRVD	16 25 40	1.5 a 6 2 a 8 4 a 12	40°C		DN 50-200	Revestimiento en epoxi Diferentes campos de regulación
	PR500	25	1.4 a 12	70°C		DN50-200	Piloto en inox Estabilizador de presión aguas abajo

## Válvulas reductoras de presión de asiento compensado

### DRV/E



Válvula reductora de presión de membrana de diseño compacto con asiento compensado. Cuenta con cuerpo en latón CW602N y casquete en plástico reforzado. Acoplamientos roscados hembra-hembra. Acoplamiento para manómetro de 1/4".

PN25. Presión aguas abajo regulable: 1,5÷6 bar. Temperatura máxima del fluido: 30°C.

Es ideal para el agua, el aire comprimido y los gases inertes.

Código	DN	Cant.	PVP/€
<b>0502015</b>	1/2" HH	1	31,30
<b>0502020</b>	3/4" HH	1	36,20

Para las dimensiones véase la pág.438

### REDUFIX

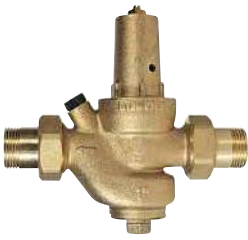


Reductor de presión a membrana compacto para termos eléctricos, electrodomésticos, etc. Presión estática tarada a 4 bar (+/-0,5) con caudal 0 y 3 bar en funcionamiento. Cuerpo en latón niquelado. DZR (anti-corrosión). Toma de manómetro a 1/4".

No tiene mantenimiento. PN 15 bar. Presión salida regulable 1,5 - 5 bar. Temperatura máx. 70°C.

Código	Conexiones	Cant.	Embalaje	PVP/€
<b>82000</b>	1/2" HxH	1	25	36,90
<b>82210</b>	3/4" HxM	1	25	38,30

**DRV**



Válvula reductora de presión de membrana con asiento compensado y racores. Cuenta con cuerpo y casquete en latón CW617N, filtro en acero inoxidable, asiento en plástico y grupo filtro-regulador intercambiable. PN25. Presión aguas abajo regulable: 1,5÷6 bar. Es ideal para el agua, aire y gases neutros hasta 30°C. Pérdidas de carga inferiores a 1,3 bar con caudal conforme con DIN. Ruido < a 20 dB - Clase 1 en Alemania.

Es conforme con DVGW, SVGW, TIN, NF (sólo para DN 1/2" y 3/4").

Código	DN	Cant.	PVP/€
0501115	1/2" MM	1	70,40
0501120	3/4" MM	1	97,00
0501125	1" MM	1	118,20
0501132	1.1/4" MM	1	264,50
0501140	1.1/2" MM	1	490,50
0501150	2" MM	1	557,60

Para las dimensiones véase la pág.423

**DRVM**



Cuenta con las mismas características del modelo DRV pero lleva instalado el manómetro M1-ABS50.

Código	DN	Cant.	PVP/€
0501315	1/2" MM	1	79,80
0501320	3/4" MM	1	105,00
0501325	1" MM	1	126,20
0501332	1.1/4" MM	1	272,40
0501340	1.1/2" MM	1	499,40
0501350	2" MM	1	566,50

Para las dimensiones véase la pág.438

**NOTA TÉCNICA - Diagrama de cavitación de las válvulas reductoras de la Serie DRV**

**CAVITACIÓN**

En el diagrama de cavitación se observan tres zonas de funcionamiento de la válvula reductora en función de las presiones aguas arriba y aguas abajo:

**Zona C:** funcionamiento normal, ninguna cavitación

**Zona B:** condiciones intermedias ( Zona de trabajo forzada ) y posible cavitación.

**Zona A:** funcionamiento en condiciones difíciles, la válvula cavita.

Puede provocar la avería. En esta zona no se garantiza un correcto funcionamiento.

**DIMENSIONAMIENTO**

**Ejemplo 1 (cavitación)**

Válvula reductora de presión con:

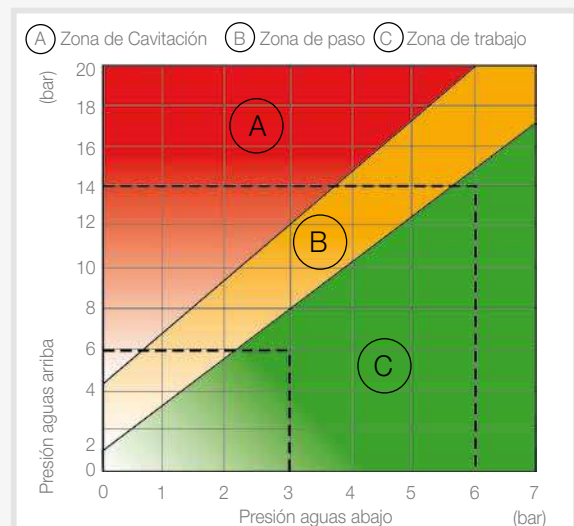
Presión de entrada P1 = 14 bar

Presión de salida P2 = 3 bar

El diagrama de cavitación muestra que la válvula reductora trabaja constantemente en la zona roja. Para evitar un rápido desgaste y un mal funcionamiento, se pueden instalar dos válvulas reductoras conectadas en serie respetando distancias entre ellas:

**Válvula reductora de presión aguas arriba:** salto de presión de 14 a 6 bar (zona verde).

**Válvula reductora instalada aguas abajo:** salto de presión de 6 a 3 bar (zona verde).



**DRVN**

Válvula reductora de presión de membrana patentada con asiento compensado, rueda de ajuste de la presión en salida y escala graduada exterior para facilitar la lectura de la presión de regulación. Cuenta con racores, cuerpo en latón CW617N estampado y arenado, cartucho filtrante en acero inoxidable y acoplamiento para manómetro en ambos lados de 1/4". Los materiales en contacto con los fluidos disponen de certificado KTW. PN25.

Presión aguas abajo regulable: 1,5 y 6 bar. Temperatura máxima de trabajo: 30°C.

Es ideal para el agua, el aire comprimido y los gases neutros. Ruido < 20 dB - Clase 1 en Alemania.

Código	DN	Cant.	PVP/€
0502515	1/2" MM	1	62,90
0502520	3/4" MM	1	82,20
0502525	1" MM	1	99,90
0502532	1.1/4" MM	1	214,10
0502540	1.1/2" MM	1	398,00
0502550	2" MM	1	469,30

Para las dimensiones véase la pág.438

**DRVMN**

Cuenta con las mismas características del modelo DRVN pero lleva instalado el manómetro M3A-ABS50.

Código	DN	Cant.	PVP/€
0502615	1/2" MM	1	71,80
0502620	3/4" MM	1	90,90
0502625	1" MM	1	108,20
0502632	1.1/4" MM	1	223,10
0502640	1.1/2" MM	1	405,50
0502650	2" MM	1	476,20

Para las dimensiones véase la pág.438

**RECAMBIOS DRV**

Par de racores de recambio con tuerca y juntas para válvulas reductoras de presión de la Serie DRV.



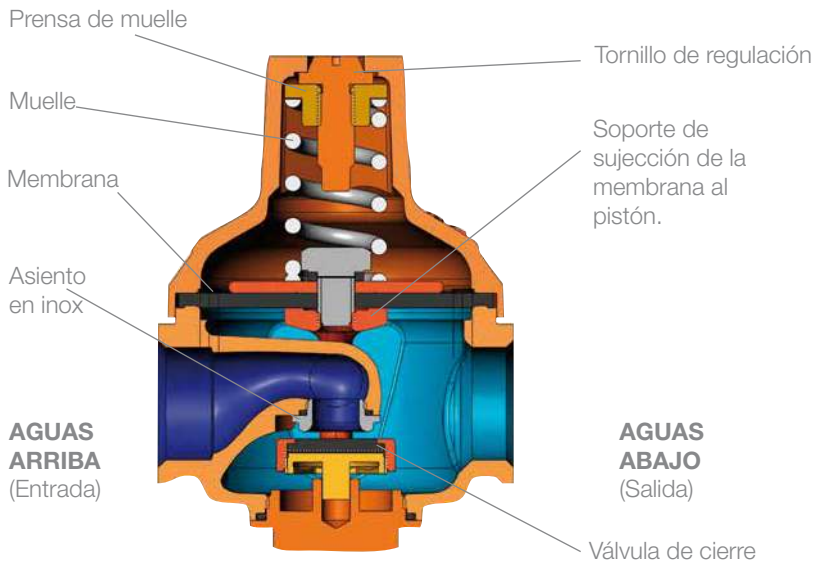
Código	DN	Cant.	PVP/€
0599001	1/2" MM	1	11,70
0599002	3/4" MM	1	20,60
0599003	1" MM	1	28,40
0599004	1.1/4" MM	1	45,10
0599005	1.1/2" MM	1	88,00
0599006	2" MM	1	112,00

## Válvulas reductoras de presión Desbordes

Las reductoras de presión están equipadas con un cuerpo de bronce. Son insensibles a la cal y a las impurezas y no necesitan mantenimiento de un filtro interno que se pueda atascar y causar pérdidas de carga no deseadas. Tienen dos tomas laterales de presión para un manómetro (1/4"), Pueden ser instalados en cualquier posición con la única condición de respetar el sentido del flujo indicado en la flecha.

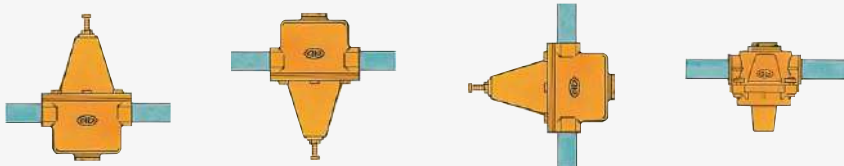
La membrana es de EPDM y son idóneos para el agua y el aire comprimido, siempre que no tenga aceite o grasas. Existen membranas de otros materiales bajo pedido.

**Los reductores de presión Desbordes tienen una garantía de 5 años.**



Cuando no existe paso de flujo, la superficie inferior de la membrana de regulador está sometida a la presión de aguas abajo. La fuerza dada de esta presión comprime el muelle y, cuando ésta es superior a la del muelle, la válvula se cierra. La presión aguas abajo es, por tanto, mantenida al valor impuesto.

Cuando hay necesidad de agua, la presión aguas abajo disminuye y el muelle empuja la membrana haciendo que la válvula se abra. En presencia de flujo continuo se verifica una autorregulación de la abertura de la válvula. El reductor de presión Desbordes es, por tanto, un regulador de presión.

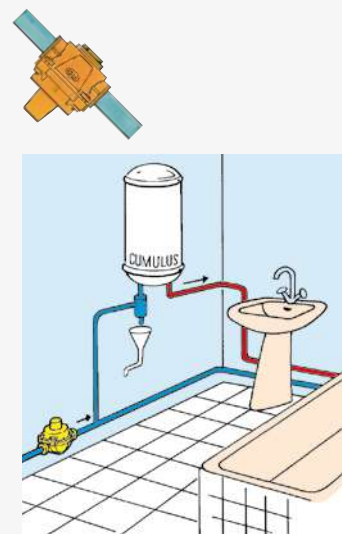


### INSTALACIÓN

Para la toma del agua doméstica, los reductores de presión Desbordes se instalan inmediatamente después del contador, protegiendo así toda la instalación.

Cuando existe el riesgo de congelación, deben ser purgados.

Pueden ser instalados en cualquier posición con la única condición de respetar el sentido del flujo indicado en la flecha.



**SERIE 10**

Válvulas reductoras de presión de membrana con cuerpo en bronce y dos acoplamientos laterales para manómetro (1/4"). **Serie para grandes cuadales.** Presión máxima aguas arriba: 25 bar, temperatura máxima: 80°C. Rango de regulación aguas abajo: de 1 a 6 bar (valor indicativo de acuerdo con la norma EN1567). **Membrana EPDM: para agua (estandar). Membranas para otros tipos de fluidos: bajo pedido.**

Dispone de certificados de conformidad ACS (Attestation de Conformité Sanitaire).



**10 BIS:** entrada hembra, salida hembra.

Código	DN mm	DN"	Conexiones	Cant.	PVP/€
149B7003	10	3/8	HH	1	177,50
149B7004	15	1/2	HH	1	160,90
149B7005	20	3/4	HH	1	203,70
149B7006	25	1	HH	1	285,80
149B7007	32	1 1/4	HH	1	532,40
149B7008	40	1 1/2	HH	1	739,40
149B7009	50	2	HH	1	1.031,90
149B7011	65	2 1/2	HH	1	1.741,70
149B7012	80	3	HH	1	2.136,00
149B7225	100	4	HH	1	3.770,40

Para las dimensiones véase la pág.438



**10 TER:** con bridas PN 16.

Código	DN mm	DN"	Conexiones	Cant.	PVP/€
149B7032	32	1 1/4	Embridado	1	1.173,30
149B7033	40	1 1/2	Embridado	1	1.452,70
149B7034	50	2	Embridado	1	1.871,70
149B7036	65	2 1/2	Embridado	1	2.871,20
149B7037	80	3	Embridado	1	3.575,70
149B7226	100	4	Embridado	1	5.256,90

Para las dimensiones véase la pág.438

**SERIE 11**

Válvulas reductoras de presión de membrana con cuerpo en bronce y dos acoplamientos laterales para manómetro (1/4"). Presión máxima aguas arriba: 25 bar, temperatura máxima: 80°C. Rango de regulación aguas abajo: de 1 a 5,5 bar (valor indicativo de acuerdo con la norma EN1567). Se suministran prerreguladas a 3 bar. Montando un muelle de compensación (RC), se obtienen regulaciones aguas abajo a partir de los 0,5 bar (modelos 11RC, 11BIS RC). **Membrana EPDM: para agua (estandar). Membranas para otros tipos de fluidos: bajo pedido.**

Dispone de certificados de conformidad ACS (Attestation de Conformité Sanitaire) y WRAS.

**11:** entrada macho/salida macho



Código	DN mm	DN"	Conexiones	Cant.	PVP/€
149B7054	15	1/2	MM	1	173,90
149B7055	20	3/4	MM	1	222,70
149B7489	25	1	MM	1	307,10
149B7548	32	1 1/4	MM	1	409,60
149B7567	40	1 1/2	MM	1	712,80
149B7565	50	2	MM	1	788,70

Para las dimensiones véase la pág.439

**11BIS:** entrada hembra, salida hembra.



Código	DN mm	DN"	Conexiones	Cant.	PVP/€
149B7056	15	1/2	HH	1	126,50
149B7057	20	3/4	HH	1	162,60
149B7314	25	1	HH	1	269,40
149B7549	32	1 1/4	HH	1	380,30
149B7558	40	1 1/2	HH	1	634,00
149B7561	50	2	HH	1	692,60

Para las dimensiones véase la pág.439



**11DO:** entrada y salida macho con racores

Código	DN mm	DN"	Conexiones	Cant.	PVP/€
149B7640	15	1/2	MM	1	152,80
149B7641	20	3/4	MM	1	185,60
149B7228	25	1	MM	1	263,50
149B7550	32	1 1/4	MM	1	383,10
149B7559	40	1 1/2	MM	1	644,80
149B7562	50	2	MM	1	746,80
149B7218	20*	3/4	MM	1	185,60

\* Cuenta con casquete superior en material compuesto que facilita la lectura directa de la regulación.  
Para las dimensiones véase la pág.439

## SERIE 7



Válvula reductora de presión de membrana con cuerpo en bronce y acoplamientos laterales para manómetro (1/4"). Presión máxima aguas arriba: 16 bar, temperatura máxima: 80°C. Rango de regulación aguas abajo: de 1 a 5,5 bar (valor indicativo de acuerdo con la norma EN1567). Se suministra prerregulada a 3 bar. **Membrana EPDM: para agua (estandar). Membranas para otros tipos de fluidos: bajo pedido.**

Dispone de certificado de conformidad ACS (Attestation de Conformité Sanitaire).

**MULTI 7:** incluye 3 racores con 16 acoplamientos posibles de 1/2" y 3/4".

Código	DN mm	DN"	Característica	Cant.	PVP/€
149B7540	20	3/4	Multiguarniciones	1	116,00

Para las dimensiones véase la pág.439

**7 BIS:** entrada hembra, salida hembra.



Código	DN mm	DN"	Conexiones	Cant.	PVP/€
149B7209	15	1/2	HH	1	45,40
149B7210	20	3/4	HH	1	51,10
149B7552	25	1	HH	1	95,00
149B7553	32	1 1/4	HH	1	181,00
149B7554	40	1 1/2	HH	1	257,00
149B7555	50	2	HH	1	385,60

Para las dimensiones véase la pág.439

## 487

PORTA-MANÓMETRO

Hembra/macho con acoplamiento cuadrado hembra de 1/4". En bronce.



Código	Descripción	DN mm	DN"	PN	Cant.	PVP/€
149B7179	PORTA-MANOMETRO	15/21	1/2	-	1	23,80
149B7180	PORTA-MANOMETRO	20/27	3/4	-	1	27,50
149B7181	PORTA-MANOMETRO	26/34	1	-	1	34,10
149B7182	PORTA-MANOMETRO	33/42	1 1/4	-	1	55,80
149B7183	PORTA-MANOMETRO	40/49	1 1/2	-	1	63,70
149B7184	PORTA-MANOMETRO	50/60	2	-	1	87,10
149B7185	PORTA-MANOMETRO	60/70	2 1/4	-	1	107,40
149B7186	PORTA-MANOMETRO	66/76	2 1/2	-	1	117,00
149B7187	PORTA-MANOMETRO	80/90	3	-	1	135,10



**DRVD16**

Válvula reductora de presión bridada con asiento único compensado de resorte y acoplamientos para manómetro aguas arriba y aguas abajo de 1/4" (DN 50-65) y de 3/8" (DN 80-200). Cuenta con cuerpo, casquete y bridas en fundición con revestimiento de pintura epoxi. PN16. Presiones regulables aguas abajo: ejecución estándar 1,5÷6 bar; ejecución especial 2÷8 bar/4÷12 bar. Regulación de la presión: girar hacia la derecha para aumentar la presión, viceversa para disminuirla. Se instala en tuberías en posición horizontal en función del sentido del flujo. Incorpora llaves para manómetros. Es ideal para el agua. Acoplamientos bridados UNI 1092-2.

Código	DN	bar	Cant.	PVP/€
0504053	50	1,5 - 6	1	1.014,60
0504068	65	1,5 - 6	1	1.392,10
0504083	80	1,5 - 6	1	1.538,90
0504103	100	1,5 - 6	1	2.061,20
0504128	125	1,5 - 6	1	3.382,40
0504153	150	1,5 - 6	1	4.267,80
0504203	200	1,5 - 6	1	7.911,30
0504054	50	2 - 8	1	1.106,10
0504069	65	2 - 8	1	1.538,90
0504084	80	2 - 8	1	1.741,90
0504104	100	2 - 8	1	2.322,60
0504129	125	2 - 8	1	3.469,40
0504154	150	2 - 8	1	4.674,40
0504204	200	2 - 8	1	8.521,10
0504055	50	4 - 12	1	1.209,00
0504070	65	4 - 12	1	1.684,00
0504085	80	4 - 12	1	1.916,10
0504105	100	4 - 12	1	2.569,40
0504130	125	4 - 12	1	3.774,20
0504155	150	4 - 12	1	5.124,30
0504205	200	4 - 12	1	9.697,00

Para las dimensiones véase la pág.439

**DRVD25**

Cuenta con las mismas características del modelo DRVD16 pero con PN25. Se encuentra disponible incluso el modelo con PN40.

Código	DN	bar	Cant.	PVP/€
0504050	50	1,5 - 6	1	1.024,40
0504065	65	1,5 - 6	1	1.405,50
0504080	80	1,5 - 6	1	1.582,90
0504100	100	1,5 - 6	1	2.110,40
0504125	125	1,5 - 6	1	3.121,80
0504150	150	1,5 - 6	1	3.942,50
0504200	200	1,5 - 6	1	7.811,60
0504051	50	2 - 8	1	1.116,70
0504066	65	2 - 8	1	1.420,00
0504081	80	2 - 8	1	1.758,70
0504101	100	2 - 8	1	2.345,00
0504126	125	2 - 8	1	3.737,40
0504151	150	2 - 8	1	4.719,30
0504201	200	2 - 8	1	8.471,20
0504052	50	4 - 12	1	1.220,60
0504067	65	4 - 12	1	1.656,10
0504082	80	4 - 12	1	1.963,90
0504102	100	4 - 12	1	2.491,50
0504127	125	4 - 12	1	3.502,80
0504152	150	4 - 12	1	4.807,10
0504202	200	4 - 12	1	9.160,00

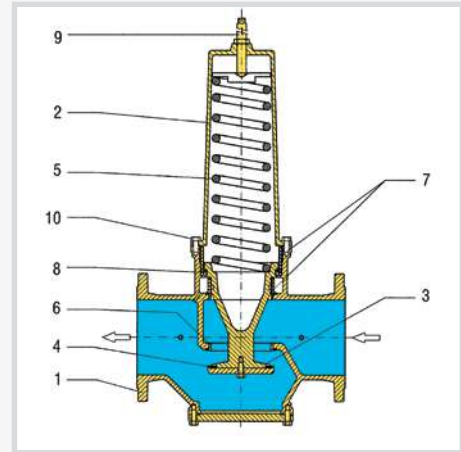
Para las dimensiones véase la pág.439

**NOTA TÉCNICA - Válvulas reductoras de presión de la Serie DRVD**

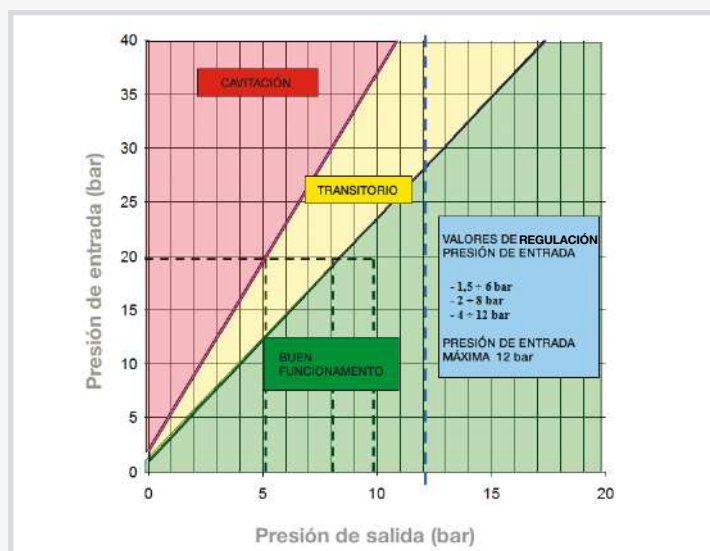
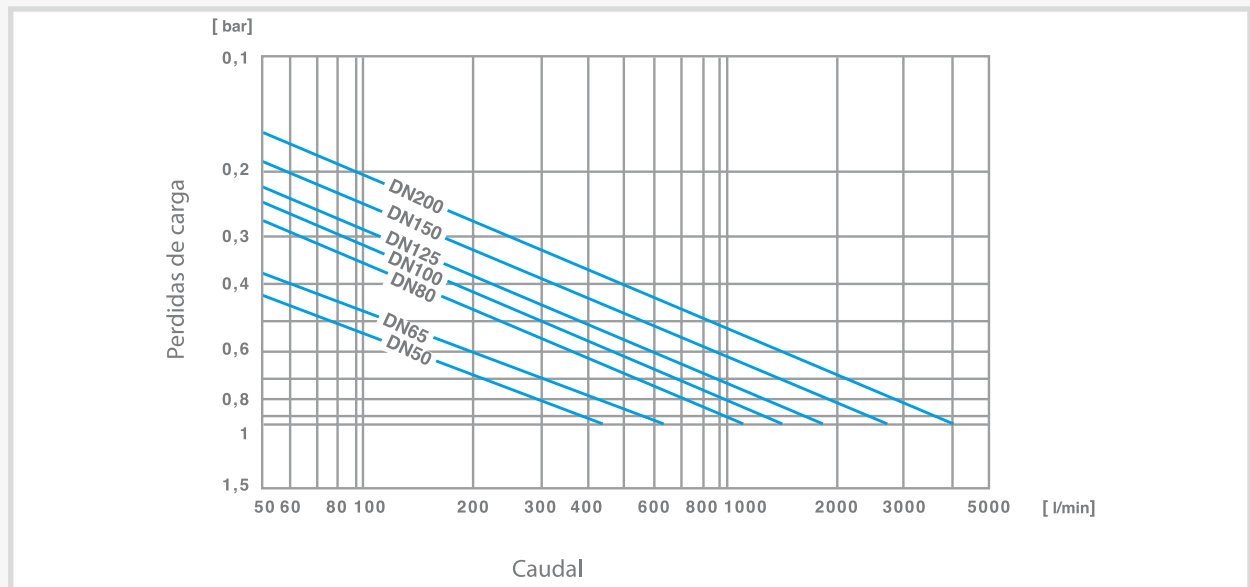
La válvula reductora de presión de la Serie DRVD reduce y estabiliza automáticamente la presión del fluido aguas abajo en un valor constante predeterminado independientemente de las variaciones de presión y de caudal aguas arriba.

Este tipo de válvula se instala en la entrada de la tubería de alimentación tanto para garantizar la **seguridad** (para mantener un valor de presión inferior respecto al máximo permisible en la red aguas abajo) como por exigencias de **funcionalidad** (hacer funcionar la red aguas abajo a una presión constante reduciendo los consumos).

- Leyenda:**
- |                          |  |
|--------------------------|--|
| 1 Cuerpo                 | 7 Casquillos de deslizamiento                                  |
| 2 Casquete               | 8 Junta de reborde   |
| 3 Obturador              | 9 Tornillo de ajuste   |
| 4 Junta de estanqueidad  | 10 Tornillos para la fijación del cuerpo superior ( Punto 2 ). |
| 5 Muelle                 |  |
| 6 Anillo de estanqueidad |  |



**DIAGRAMA DE CAUDALES Y PÉRDIDAS DE CARGA**



**DIAGRAMA DE CAVITACIÓN**

En el diagrama de cavitación se observan tres zonas de funcionamiento de la válvula reductora en función de las presiones aguas arriba y aguas abajo. Evite el funcionamiento continuo en la zona de paso y de cavitación.

**Ejemplo:**

Presión para aguas arriba = 20 bar  
 Presión para aguas abajo = 10 bar

En este caso no se observan problemas de cavitación y la presión aguas abajo, durante un breve intervalo de tiempo, puede alcanzar valores entre los 5 y los 8,5 bar.

**PR 500**



Válvula de regulación pilotada para reducir y estabilizar la presión aguas abajo. Es fácil de instalar y de regular. Cuenta con cuerpo en fundición esferoidal GGG40. Revestimiento del cuerpo exterior e interior: material epoxi membrana: NBR. Temperatura máxima de trabajo: +70°C. PN 16 y PN 25. Rango de regulación PN16: Estándar 1,4-12 bar. Rango de regulación PN25: Estándar 7-21 bar. Bajo pedido: 0,1 - 2 bar. Fluido: agua.

Código	DN	PN	Cant.	PVP/€
149F049790	50	16	1	1.395,10
149B049308	65	16	1	1.414,40
149F049791	80	16	1	1.462,90
149B049309	100	16	1	2.147,40
149B049310	125	16	1	2.686,90
149B049311	150	16	1	3.087,00
149F049793	200	16	1	5.313,40
149B041486	50	25	1	1.464,90
149B045777	65	25	1	1.485,10
149B050120	80	25	1	1.536,00
149B046159	100	25	1	2.254,70
149B047065	125	25	1	2.821,30
149B046870	150	25	1	3.241,20

Para las dimensiones véase la pág.440

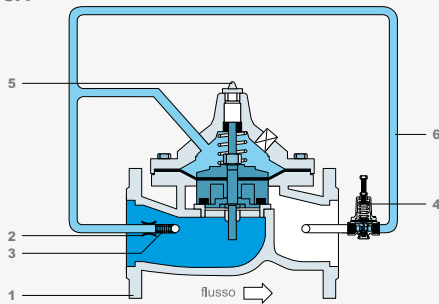
**263SS - Reductor de presión en INOX**



Reductor de presión de membrana en Inox con asiento en acero inoxidable. Presión máxima de entrada 25 bar. Alta y baja presión. Temperatura máxima 50 °C. Aplicación agua potable.

Código	Descripción	Cant.	PVP/€
149F050123	Reductor de presión inox 1/2" Reg. 1,4 - 12 bar	1	289,70
149F052813	Reductor de presión inox 1/2" Reg. 7 - 21 bar	1	289,70
149F050080	Reductor de presión inox 1/2" Reg. 0,1 - 2 bar	1	295,80

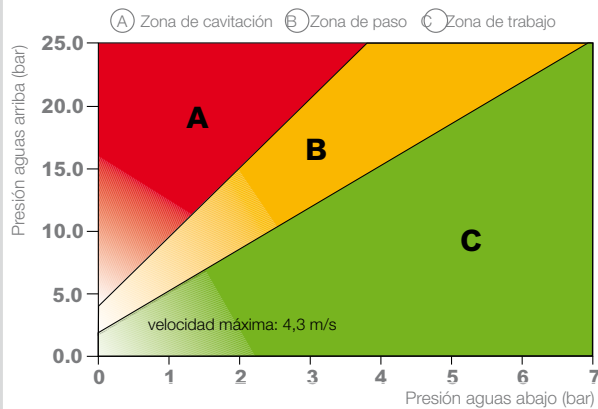
**NOTA TÉCNICA**



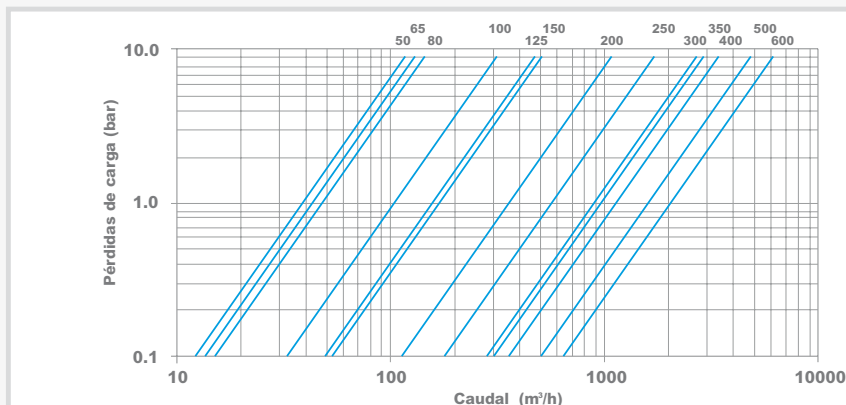
**PR500**

- 1 Cuerpo/Válvula principal
- 2 Agujero fijo
- 3 Filtro para el flujo
- 4 Piloto de regulación
- 5 Purgador de aire
- 6 Tubo flexible

**DIAGRAMA DE CAVITACIÓN**



**DIAGRAMA CAUDALES/ PÉRDIDAS DE CARGA**



## Válvulas automáticas de regulación

Las válvulas de regulación tienen la función de equilibrar, en diferentes niveles, la red de distribución de agua para favorecer el confort del usuario y mejorar la eficacia del abastecimiento con el menor gasto de energía.

**CE** PED 2014/68/UE  
 para todas las válvulas de regulación  
 PN 10/16 y 25  
 DN 40 à 200 : cat 4.3  
 DN 250 y 300 : cat. I

PN de acuerdo a EN 1092-2

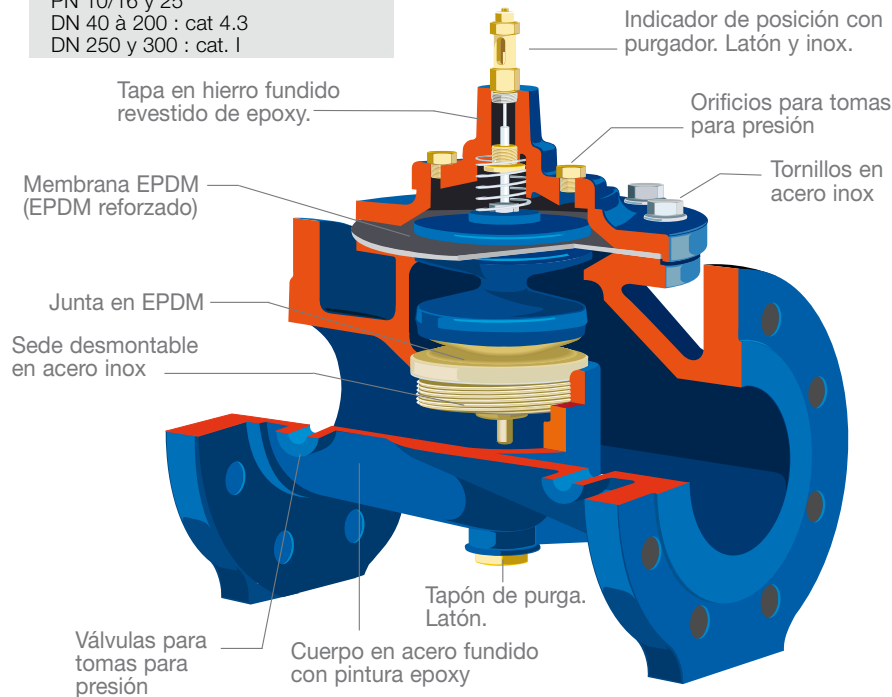
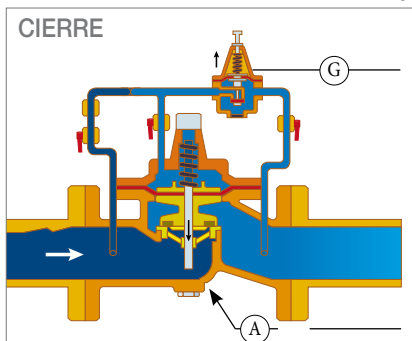


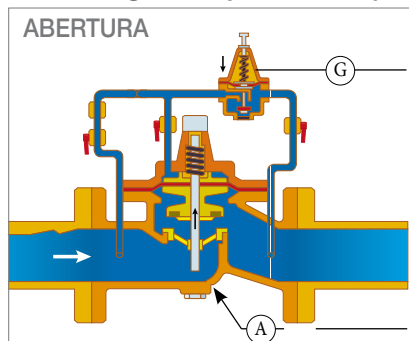
TABLA DE PRESIÓN PARA VÁLVULAS DE REGULACIÓN

DN	PN	PFA	PS			Cat
"	mm	bar	L1	L2	G1	G2
1 1/2"		10/16	16	16	16	x x 4.3
40 et 50	10/16	16	16	16	x x	4.3
65	10/16	16	16	16	x x	4.3
80	10/16	16	16	16	x x	4.3
100	10/16	16	16	16	x x	4.3
125	10/16	16	16	16	x x	4.3
150	10/16	16	16	16	x x	4.3
200	10	10	10	10	x x	4.3
250	10	10	10	10	x x	I
300	10	10	10	10	x x	I
200	16	16	10	16	x x	4.3
250	16	16	10	16	x x	I
300	16	16	10	16	x x	I
1 1/2"		25	25	25	x x	4.3
40 et 50	25	25	25	25	x x	4.3
65	25	25	25	25	x x	4.3
80	25	25	25	25	x x	4.3
100	25	25	20	25	x x	4.3
125	25	25	16	25	x x	4.3
150	25	25	13	25	x x	4.3
200	25	25	10	25	x x	4.3
250	25	25	10	25	x x	I
300	25	25	10	25	x x	I

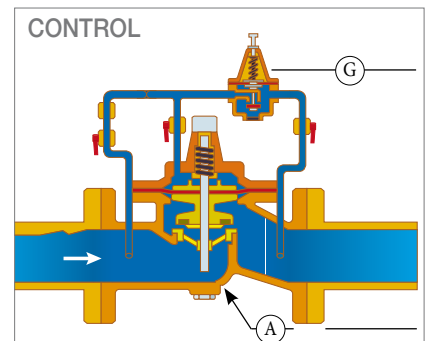
### PRINCIPIO DE FUNCIONAMIENTO (Estabilizadora aguas abajo serie C101)



Cuando la presión aguas abajo aumenta, la válvula piloto (G) se cierra, la presión contenida en el circuito de control ejerce la fuerza sobre la membrana de la válvula (A), cerrando el obturador.



Cuando la presión aguas abajo disminuye, la válvula piloto (G) abre. La presión del circuito de control disminuye liberando la membrana (A), abriendo el obturador.



Cuando la válvula piloto se abre o se cierra, la presión del circuito de control viene ejercida de modo variable sobre la membrana, abriéndola o cerrándola consecuentemente.

**C101**

Controla y mantiene aguas abajo una presión reducida y prerregulada a un valor constante independientemente de las variaciones de presión aguas arriba y de la demanda. Válvulas estabilizadoras aguas abajo.

**Dispone de certificados de conformidad ACS (Attestation de Conformité Sanitaire).**

Código	Descripción	DN mm	DN"	PN	Cant.	PVP/€
<b>149B001149</b>	C101 DN 40 (H/H)	-	1 1/2 (HH)	-	1	2.297,40
<b>149B001158</b>	C101 DN 40	40	-	10/16/25	1	2.058,60
<b>149B001175</b>	C101 DN 50	50	-	10/16/25	1	2.058,60
<b>149B10106N</b>	C101 DN 65	65	-	10/16/25	1	2.058,60
<b>149B10108N</b>	C101 DN 80	80	-	10/16/25	1	2.058,60
<b>149B10110N</b>	C101 DN 100	100	-	10/16 1)	1	2.482,30
<b>149B10111N</b>	C101 DN 125	125	-	10/16 1)	1	3.874,90
<b>149B10112N</b>	C101 DN 150	150	-	10/16 1)	1	3.874,90
<b>149B10114N</b>	C101 DN 200	200	-	10 2)	1	6.576,40
<b>149B10115N</b>	C101 DN 250	250	-	10 2)	1	11.894,60
<b>149B10116N</b>	C101 DN 300	300	-	10 2)	1	16.110,00

<sup>1)</sup> PN25 bajo pedido

<sup>2)</sup> PN16 y PN25 bajo pedido

Para las dimensiones véanse las fichas técnicas

**C301**

Controla y mantiene aguas arriba una presión prerregulada independientemente de las variaciones de la demanda aguas abajo. Válvulas estabilizadoras aguas arriba.

**Dispone de certificado de conformidad ACS (Attestation de Conformité Sanitaire).**

Código	Descripción	DN mm	DN"	PN	Cant.	PVP/€
<b>149B007871</b>	C301 DN 40 (H/H)	-	1 1/2 (HH)	-	1	2.565,20
<b>149B007872</b>	C301 DN 40	40	-	10/16/25	1	2.248,70
<b>149B007875</b>	C301 DN 50	50	-	10/16/25	1	2.248,70
<b>149B30106N</b>	C301 DN 65	65	-	10/16/25	1	2.248,70
<b>149B30108N</b>	C301 DN 80	80	-	10/16/25	1	2.248,70
<b>149B30110N</b>	C301 DN 100	100	-	10/16 1)	1	2.810,50
<b>149B30111N</b>	C301 DN 125	125	-	10/16 1)	1	4.424,00
<b>149B30112N</b>	C301 DN 150	150	-	10/16 1)	1	4.424,00
<b>149B30114N</b>	C301 DN 200	200	-	10 2)	1	6.870,50
<b>149B30115N</b>	C301 DN 250	250	-	10 2)	1	12.585,50
<b>149B30116N</b>	C301 DN 300	300	-	10 2)	1	17.519,90

<sup>1)</sup> PN25 bajo pedido

<sup>2)</sup> PN16 y PN25 bajo pedido

Para las dimensiones véanse las fichas técnicas

## C717



Regula el volumen de un depósito de agua mediante un flotador mecánico de dos posiciones. Se cierra a un nivel alto prerregulado (Volumen máximo) y se abre a un nivel bajo (Volumen mínimo). La diferencia máxima de nivel : 3,6 m. El tubo 4/6 mm que une el flotador con la válvula no se suministra.

**Dispone de certificado de conformidad ACS (Attestation de Conformité Sanitaire).**

Código	Descripción	DN mm	DN"	PN	Cant.	PVP/€
<b>149B050498</b>	C717 DN 40 (H/H)	-	1 1/2 (HH)	-	1	bajo pedido
<b>149B010543</b>	C717 DN 40	40	-	10/16/25	1	bajo pedido
<b>149B010544</b>	C717 DN 50	50	-	10/16/25	1	bajo pedido
<b>149B71706N</b>	C717 DN 65	65	-	10/16/25	1	bajo pedido
<b>149B71708N</b>	C717 DN 80	80	-	10/16/25	1	bajo pedido
<b>149B71710N</b>	C717 DN 100	100	-	10/16 1	1	bajo pedido
<b>149B71711N</b>	C717 DN 125	125	-	10/16 1)	1	bajo pedido
<b>149B71712N</b>	C717 DN 150	150	-	10/16 1)	1	bajo pedido
<b>149B71714N</b>	C717 DN 200	200	-	10 2)	1	bajo pedido
<b>149B71715N</b>	C717 DN 250	250	-	10 2)	1	bajo pedido
<b>149B71716N</b>	C717 DN 300	300	-	10 2)	1	bajo pedido

<sup>1)</sup> PN25 bajo pedido - <sup>2)</sup> PN16 y PN25 bajo pedido

Para las dimensiones véanse las fichas técnicas

## C701



Controla el nivel de un depósito y lo mantiene constante mediante un flotador. (Tubo 10/12 mm que une el flotador a la válvula no suministrado).

**Dispone de certificado de conformidad ACS (Attestation de Conformité Sanitaire).**

Código	Descripción	DN mm	DN"	PN	Cant.	PVP/€
<b>149B010456</b>	C701 DN 40 (H/H)	-	1 1/2 (HH)	-	1	2.214,70
<b>149B010458</b>	C701 DN 40	40	-	10/16/25	1	2.214,70
<b>149B010463</b>	C701 DN 50	50	-	10/16/25	1	2.214,70
<b>149B70106N</b>	C701 DN 65	65	-	10/16/25	1	2.333,80
<b>149B70108N</b>	C701 DN 80	80	-	10/16/25	1	2.698,40
<b>149B70110N</b>	C701 DN 100	100	-	10/16 1	1	3.035,60
<b>149B70111N</b>	C701 DN 125	125	-	10/16 1)	1	4.284,50
<b>149B70112N</b>	C701 DN 150	150	-	10/16 1)	1	4.786,60
<b>149B70114N</b>	C701 DN 200	200	-	10 2)	1	6.487,50
<b>149B70115N</b>	C701 DN 250	250	-	10 2)	1	12.055,00
<b>149B70116N</b>	C701 DN 300	300	-	10 2)	1	15.813,20

<sup>1)</sup> PN25 bajo pedido - <sup>2)</sup> PN16 y PN25 bajo pedido

Para las dimensiones véanse las fichas técnicas

**C707**

Regula un volumen de agua de un depósito mediante un interruptor eléctrico con flotador. La válvula se cierra cuando el agua llega a un nivel preregulado (Volumen máximo) y se abre cuando llega un segundo nivel (Volumen mínimo). Altimétrica eléctrica.

**Dispone de certificado de conformidad ACS (Attestation de Conformité Sanitaire).**

Código	Descripción	DN mm	DN"	PN	Cant.	PVP/€
<b>149B012402</b>	C707 DN 40 (H/H)	-	1 1/2 (HH)	-	1	bajo pedido
<b>149B010496</b>	C707 DN 40	40	-	10/16/25	1	bajo pedido
<b>149B010498</b>	C707 DN 50	50	-	10/16/25	1	bajo pedido
<b>149B70706N</b>	C707 DN 65	65	-	10/16/25	1	bajo pedido
<b>149B70708N</b>	C707 DN 80	80	-	10/16/25	1	bajo pedido
<b>149B70710N</b>	C707 DN 100	100	-	10/16 1	1	bajo pedido
<b>149B70711N</b>	C707 DN 125	125	-	10/16 1)	1	bajo pedido
<b>149B70712N</b>	C707 DN 150	150	-	10/16 1)	1	bajo pedido
<b>149B70714N</b>	C707 DN 200	200	-	10 2)	1	bajo pedido
<b>149B70715N</b>	C707 DN 250	250	-	10 2)	1	bajo pedido
<b>149B70716N</b>	C707 DN 300	300	-	10 2)	1	bajo pedido

<sup>1)</sup> PN25 bajo pedido - <sup>2)</sup> PN16 y PN25 bajo pedido

Para las dimensiones véanse las fichas técnicas

**C401**

Evacúa las sobrepresiones accidentales de una instalación. Características específicas: debe montarse en las derivaciones.

**Dispone de certificado de conformidad ACS (Attestation de Conformité Sanitaire).**

Código	Descripción	DN mm	DN"	PN	Cant.	PVP/€
<b>149B008013</b>	C401 DN 40 (H/H)	-	1 1/2 (HH)	-	1	2.565,20
<b>149B008015</b>	C401 DN 40	40	-	10/16/25	1	2.248,70
<b>149B008022</b>	C401 DN 50	50	-	10/16/25	1	2.248,70
<b>149B40106N</b>	C401 DN 65	65	-	10/16/25	1	2.248,70
<b>149B40108N</b>	C401 DN 80	80	-	10/16/25	1	2.248,70
<b>149B40110N</b>	C401 DN 100	100	-	10/16 1)	1	2.810,50
<b>149B40111N</b>	C401 DN 125	125	-	10/16 1)	1	4.424,00
<b>149B40112N</b>	C401 DN 150	150	-	10/16 1)	1	4.424,00
<b>149B40114N</b>	C401 DN 200	200	-	10 2)	1	6.870,50
<b>149B40115N</b>	C401 DN 250	250	-	10 2)	1	12.585,50
<b>149B40116N</b>	C401 DN 300	300	-	10 2)	1	17.519,90

<sup>1)</sup> PN25 bajo pedido - <sup>2)</sup> PN16 y PN25 bajo pedido

Para las dimensiones véanse las fichas técnicas



## C801/C802



**C801:** Válvula normalmente cerrada. La válvula se abre cuando se establece el contacto. PN en función de la electroválvula de mando.

**C802:** Válvula normalmente abierta. La válvula se cierra cuando se establece el contacto. Estas válvulas funcionan en plena apertura o cierre.

Comando eléctrico ON/OFF.

Dispone de certificado de conformidad ACS (Attestation de Conformité Sanitaire).

Código	Descripción	DN mm	DN"	PN	Cant.	PVP/€
149B010596	C801 DN 40 (H/H)	-	1 1/2 (HH)	-	1	2.054,90
149B010597	C801 DN 40	40	-	10/16/25	1	2.054,90
149B010600	C801 DN 50	50	-	10/16/25	1	2.054,90
149B80106N	C801 DN 65	65	-	10/16/25	1	2.688,90
149B80108N	C801 DN 80	80	-	10/16/25	1	2.688,90
149B80110N	C801 DN 100	100	-	10/16 1)	1	3.060,50
149B80111N	C801 DN 125	125	-	10/16 1)	1	3.934,90
149B80112N	C801 DN 150	150	-	10/16 1)	1	4.590,80
149B80114N	C801 DN 200	200	-	10 2)	1	7.432,60
149B80115N	C801 DN 250	250	-	10 2)	1	9.662,50
149B80116N	C801 DN 300	300	-	10 2)	1	14.275,10

<sup>1)</sup> PN25 bajo pedido - <sup>2)</sup> PN16 y PN25 bajo pedido

Para las dimensiones véanse las fichas técnicas

## C901



Controla y mantiene un caudal máximo prerregulado en salida de la válvula incluso en presencia de variaciones de presión aguas arriba y aguas abajo.

Dispone de certificado de conformidad ACS (Attestation de Conformité Sanitaire).

Código	Descripción	DN mm	DN"	PN	Cant.	PVP/€
149B011432	C901 DN 40	40	-	10/16/25	1	bajo pedido
149B011441	C901 DN 50	50	-	10/16/25	1	bajo pedido
149B90106N	C901 DN 65	65	-	10/16/25	1	bajo pedido
149B90108N	C901 DN 80	80	-	10/16/25	1	bajo pedido
149B90110N	C901 DN 100	100	-	10/16 1	1	bajo pedido
149B90111N	C901 DN 125	125	-	10/16 1)	1	bajo pedido
149B90112N	C901 DN 150	150	-	10/16 1)	1	bajo pedido
149B90114N	C901 DN 200	200	-	10 2)	1	bajo pedido
149B90115N	C901 DN 250	250	-	10 2)	1	bajo pedido
149B90116N	C901 DN 300	300	-	10 2)	1	bajo pedido

<sup>1)</sup> PN25 bajo pedido - <sup>2)</sup> PN16 y PN25 bajo pedido

Para las dimensiones véase la pág.440

### MODELOS DE VÁLVULAS DE CONTROL AUTOMÁTICO QUE SE PUEDEN SOLICITAR BAJO PEDIDO.

C104 ESTABILIZADORAS AGUAS ARRIBA/AGUAS ABAJO  
C201 ALTIMÉTRICAS CON PILOTO

### MANÓMETROS

Manómetro 10 bar, 16 bar, 25 bar : Ver modelos MG1-INOX63 en el capítulo 4.

KIT adaptador 3/8"-1/4" M/H para la conexión del manómetro- Cod: 149F010741

## Mezcladoras termostáticas

El uso de mezcladores termostáticos permite mantener constante la temperatura del agua mezclada en un valor determinado deseado, ya que la temperatura del agua de entrada fría y caliente varía.

Watts cuenta con una amplia gama de válvulas mezcladoras como se muestra en las tablas a continuación.

### Control de temperatura en el punto de uso: modelos Aquamix



#### 61C

Rango de regulación: 32-50°C  
Conexión HxHxH



#### 61CM

Rango de regulación: 32-50°C  
Conexión racores MxMxM



#### 62C

Rango de regulación: 42-60°C  
Conexión HxHxH

### Control de temperatura en el punto de entrada Para instalaciones colectivas Modelo Ultramix



#### TX90 - ULTRAMIX

Campo de regulación de temperatura:  
10-50°C y 30-70°C

### Control de temperatura en el punto de entrada Para instalaciones colectivas de gran caudal e industrial Modelo T70



#### T70

Campo de regulación de temperatura:  
10-50°C

### Sistema antilegionela con termodesinfección programable para instalaciones colectivas



e-ULTRAMIX® es un sistema de nueva generación diseñado para regular electrónicamente (de forma local o remota) la temperatura del agua mezclada en instalaciones colectivas.

Cuenta con una unidad de control inteligente que permite programar ciclos automáticamente de desinfección térmica, previniendo los riesgos asociados a la bacteria de la legionela. También incluye 3 sondas que aseguran la medición de temperatura.

Los datos registrados por la unidad de programación se pueden recuperar a través de una tarjeta micro-SD, o mediante conexión remota a un BMS (Modbus) usando la apropiada interfaz.

## Válvulas mezcladoras termostáticas

### 61C - AQUAMIX



Válvula mezcladora termostática con 4 posiciones de regulación. Cuenta con protección contra quemaduras.

Rango de regulación: 32÷50°C. Presión máx diferencial: 2 bar. Acoplamientos hembra.

**Es conforme con las normas EN 1111 y EN 1287.**

Código	DN	Cant.	PVP/€
<b>6109C12</b>	1/2" H	1	79,10
<b>6110C34</b>	3/4" H	1	79,10
<b>6111C1</b>	1" H	1	84,00

Para las dimensiones véase la pág.441

### 61CM - AQUAMIX



Válvula mezcladora termostática con 4 posiciones de regulación. Cuenta con protección contra quemaduras.

Rango de regulación: 32÷50°C. Presión máx diferencial: 2 bar. Acoplamientos con racores macho.

**Es conforme con las normas EN 1111 y EN 1287.**

Código	DN	Cant.	PVP/€
<b>61CM12</b>	1/2" M	1	114,30
<b>61CM34</b>	3/4" M	1	116,40
<b>61CM1</b>	1" M	1	119,20

Para las dimensiones véase la pág.441

### 62C - AQUAMIX



Válvula mezcladora termostática con 4 posiciones de regulación. Cuenta con protección contra quemaduras.

Rango de regulación: 42÷60°C. Presión máx diferencial: 2 bar. Acoplamientos hembra.

**Es conforme con las normas EN 1111 y EN 1287.**

Código	DN	Cant.	PVP/€
<b>6209C12</b>	1/2" H	1	79,10
<b>6210C34</b>	3/4" H	1	79,10
<b>6211C1</b>	1" H	1	84,00

Para las dimensiones véase la pág.441

**RLTM2**

Válvula mezcladora termostática compacta con entradas en "L" y salida lateral. Ideal para instalaciones domésticas o colectivas donde haya que suministrar agua a una temperatura prefijada. Protección anti quemaduras: en el caso de que se produzca una interrupción en el suministro de agua fría, el paso de agua se bloquea inmediatamente (<2seg.) En cumplimiento con la normativa EN 1111 y EN 1287 (BS 1415 Pt 2 - TMV2).

Código	Regulación	Conexión	Cant.	PVP/€
<b>1297009M2</b>	25°- 55°	3/4" M	1	76,30

**MMV-C**

Válvula mezcladora termostática compacta con antirretornos incorporados. Ideal para instalaciones domésticas o colectivas para cualquier lugar donde haya que suministrar agua a una temperatura prefijada. Protección anti quemaduras: en el caso de que se produzca una interrupción en el suministro de agua fría, el paso de agua se bloquea inmediatamente (<2seg.) En cumplimiento con la normativa EN 1111 y EN 1287 (BS 1415 Pt 2 - TMV2).

Código	Regulación	Conexión	Cant.	PVP/€
<b>1297138</b>	30°- 65°	1" M	1	78,00
<b>1297134</b>	30°- 65°	Cuerpo DN25 Racor 1/2" M	1	107,10
<b>1297136</b>	30°- 65°	Cuerpo DN25 Racor 3/4" M	1	107,10
<b>1297160</b>	30°- 65°	Cuerpo DN20 conexión 3/4" M	1	96,10

**N170M3**

Válvula mezcladora termostática gran capacidad que permite automáticamente la mezcla del agua caliente y fría en instalaciones colectivas e industriales. El aparato está equipado con un sistema anti quemadura con caudal residual. Las presiones de entrada del agua fría y caliente deben estar bien equilibradas. Cartucho termostático de alta sensibilidad.

Código	Temperatura	Conexión	Cant.	PVP/€
<b>1229112N</b>	Caudal min. 15 l/min 32°C a 82°C	1" H x H x H	1	434,50
<b>1229113N</b>	Caudal min. 15 l/min 32°C a 82°C	1.1/4" H x H x H	1	632,90
<b>1229114N</b>	Caudal min. 19 l/min 32°C a 82°C	1.1/2" H x H x H	1	632,90
<b>1229115N</b>	Caudal min. 26 l/min 32°C a 82°C	2" H x H x H	1	632,90

## Válvulas mezcladoras termostáticas para instalaciones colectivas

### E-ULTRAMIX®



Sistema contra la legionela con desinfección térmica programable. Se compone de:

- válvula mezcladora termostática con lámina bimetálica, acoplamientos roscados macho, cuerpo en latón, mecanismo antibloqueo con filtros y válvulas de retención, protección contra quemaduras, PN10, temperatura máxima en la entrada del agua caliente de 85°C, presión dinámica de trabajo de 2-4 bar y desviación mínima de temperatura entre entrada y salida de 5°C;
- centralita electrónica para la programación de los ciclos de desinfección y el almacenaje de datos en tarjeta micro SD. Satisface las normas CE y cuenta con grado de protección IP30. Alimentación eléctrica: 230 V - 50/60 Hz. Rango de regulación de la temperatura: 30÷70°C. Temperatura de desinfección: 50÷70°C. Dispone de: microinterruptores auxiliares para gestionar la descarga, la circulación, la producción de ACS y las alarmas; interfaz para la telegestión remota;
- sondas en la impulsión del agua mezclada y en el retorno para la recirculación (L=3m);
- actuador eléctrico (5VCC, consumo 2,5W, IP30). Longitud del cable actuador/centralita: 1,50 m.

Código	Descripción	l/min	n. usuarios	Cant.	PVP/€
<b>22TX91E37ELECTV3</b>	e-ULTRAMIX 3/4"	5-56	1-7	1	1.266,40
<b>22TX92E37ELECTV3</b>	e-ULTRAMIX 3/4"	5-80	1-10	1	1.351,80
<b>22TX93E37ELECTV3</b>	e-ULTRAMIX 1"	5-120	1-15	1	1.494,10
<b>22TX94E37ELECTV3</b>	e-ULTRAMIX 1 1/4"	5-175	1-21	1	1.636,40
<b>22TX95E37ELECTV3</b>	e-ULTRAMIX 1 1/2"	8-260	1-32	1	2.276,60
<b>22TX96E37ELECTV3</b>	e-ULTRAMIX 2"	8-400	1-50	1	2.845,90

Para las dimensiones véase la pág.441

### E-KIT



Cartucho e-ULTRAMIX®.

Actuador. Unidad de programación. Tarjeta microSD. Cable y sondas (para válvula mezcladora y de retención).

Código	Para modelos	l/min	n. usuarios	Cant.	PVP/€
<b>22TX1E37EKITV3</b>	e-KIT 3/4"	5-56	1-7	1	981,80
<b>22TX2E37EKITV3</b>	e-KIT 3/4"	5-80	1-10	1	981,80
<b>22TX3E37EKITV3</b>	e-KIT 1"	5-120	1-15	1	1.209,40
<b>22TX4E37EKITVE</b>	e-KIT 1 1/4"	5-175	1-21	1	1.351,80
<b>22TX5E37EKITV3</b>	e-KIT 1 1/2"	8-260	1-32	1	1.707,50
<b>22TX6E37EKITV3</b>	e-KIT 2"	8-400	1-50	1	1.849,70

Para las dimensiones véase la pág.441

### RECAMBIOS e-ULTRAMIX®

Cartucho de recambio para válvula mezcladora termostática e-ULTRAMIX.



Código	Para modelos	l/min	n. usuarios	Cant.	PVP/€
<b>22TX1E37ECARTV3</b>	e-CARTUCCIA 3/4"	5-56	1-7	1	461,80
<b>22TX2E37ECARTV3</b>	e-CARTUCCIA 3/4"	5-80	1-10	1	461,80
<b>22TX3E37ECARTV3</b>	e-CART 1"	5-120	1-15	1	562,70
<b>22TX4E37ECARTV3</b>	e-CART 1 1/4"	5-175	1-21	1	618,20
<b>22TX5E37ECARTV3</b>	e-CART 1 1/2"	8-260	1-32	1	790,00
<b>22TX6E37ECARTV3</b>	e-CART 2"	8-400	1-50	1	1.225,10

### ACCESORIOS e-ULTRAMIX®

Protección contra quemaduras. Cuerpo en latón cromado. Presión máxima: 10 bar, presión dinámica: 5bar.



Código	Para modelos	Cant.	PVP/€
<b>2297155</b>	Protección contra quemaduras MF 1/2"	1	42,70
<b>2297156</b>	Protección contra quemaduras M 24X1 con aireador	1	42,70

**ELECTROVÁLVULA NORMALMENTE CERRADA**

Accesorio para la protección anti-quemaduras para la válvula mezcladora. El relé de alarma la desactiva en caso de alta temperatura. Solución de usar junto a la protección anti-quemaduras. No protege los puntos de distribución de agua durante la desinfección térmica.

Código 220V / 50 Hz	Código 24V / 50 Hz	Código 24V CC	Diámetro	Cant.	PVP/€
<b>149B6969</b>	<b>149B6982</b>	<b>149B6995</b>	3/4"	1	126,70
<b>149B6970</b>	<b>149B6983</b>	<b>149B6996</b>	1"	1	149,00
<b>149B6971</b>	<b>149B6984</b>	<b>149B6997</b>	1 1/4"	1	237,80
<b>149B6972</b>	<b>149B6985</b>	<b>149B6998</b>	1 1/2"	1	271,20
<b>149B6973</b>	<b>149B6986</b>	<b>149B6999</b>	2"	1	335,90

**DISPOSITIVO ANTI-MICROINTERRUPCIONES DE CORRIENTE**

Mantiene abierta la electroválvula en el caso de momentáneas micro interrupciones de corriente eléctrica (de 4 a 10 segundos). No protege los puntos de distribución de agua durante la desinfección térmica.

Código	Dimensiones	Cant.	PVP/€
<b>22L0908905</b>	165 x 140 x 155	1	240,20

**KIT SONDA REMOTA "REMOTE PROBE KIT"**

Instalado en la red de agua sanitaria, con o sin circuito de recirculación, consiente de medir la temperatura del agua mezclada. El sensor viene con una funda y puede ser conectado directamente al conector de la central del e-ULTRAMIX® (agua mezclada, circuito de retorno, agua caliente sanitaria, etc.) a otros componentes compatibles con NTC de 10 KΩ a 25°C. Precisión ± 0,5 °C.

Código	DN "	DN mm	n. usuarios*	Cant.	PVP/€
<b>22029700</b>	3/4"	20 x 27	1_10	1	113,80
<b>22029701</b>	1"	26 X 34	1_15	1	132,70
<b>22029702</b>	1 1/4"	33 X 42	1_21	1	145,40
<b>22029703</b>	1 1/2"	40 X 49	1_32	1	183,30
<b>22029704</b>	2"	50 X 60	1_50	1	188,30

\*Valor indicativo. Tener en cuenta el número de puntos de suministro conectados a la misma red y de los efectos de la simultaneidad en el uso.

**CAJA ESTANCA IP55 e-ULTRAMIX®**

Caja estanca para montaje a pared con grado de protección IP55, ideal para proteger los dispositivos conectados a la corriente eléctrica de todos lo diferentes agentes agresivos (polvo, humedad, salpicaduras de agua, etc.) Con accesorio para colgar la central de programación e-ULTRAMIX®. Salidas con pasacables (4 x ISO16 e 1 x ISO20) y tacos. 4 soportes para el montaje a la pared. Tornillos no incluidos.

Código	Dimensiones	Cant.	PVP/€
<b>22029800</b>	240 X 190 X 94	1	316,00

## TX90 - ULTRAMIX



Válvulas mezcladoras termostáticas para instalaciones colectivas como piscinas, centros deportivos, escuelas, cuarteles, fábricas, campamentos, hospitales, termas, etc. Permiten regular y mantener la temperatura del agua mezclada a un valor constante, incluso en presencia de variaciones de presión (como máximo 1,5 bar). Cuentan con cuerpo en latón, tapa gris con revestimiento epoxi y rueda de ajuste graduada azul (Cód. E) o tapa cromada con rueda graduada blanca (Cód. C), mecanismo antibloqueo con filtros y válvulas de retención y lámina bimetálica en acero con revestimiento Rilsan para depósito electrostático.

Rango de regulación de la temperatura: 10÷50°C y 30÷70°C (sólo para los modelos con tapa con revestimiento epoxi) con posibilidad de bloqueo. Disponen incluso de protección contra las quemaduras (cierre del agua en menos de dos segundos en caso de que no haya agua fría).

PN10. Temperatura máxima del agua caliente: 85°C.

Caudales garantizados con presión dinámica aguas arriba: 3 bar.

La entrada del agua caliente se encuentra a la izquierda y la del agua fría a la derecha, mientras que la salida del agua mezclada está en posición vertical.

Desviación mínima de temperatura entre entrada y salida de 5°C.

**Son conformes con las normas UNI EN 1111/00 y UNI EN 1287/02.**

Código	DN	Reg. temp.	n. usuarios	l/min	Cant.	PVP/€
<b>TX91E</b>	3/4"M	10-50°C	1-7	3-56 *	1	396,70
<b>TX92E</b>	3/4"M	10-50°C	1-10	3-80 *	1	406,80
<b>TX93E</b>	1"M	10-50°C	1-15	3-120 *	1	562,10
<b>TX94E</b>	1.1/4"M	10-50°C	1-21	5-175 *	1	805,00
<b>TX95E</b>	1.1/2"M	10-50°C	1-32	5-260 *	1	1.176,00
<b>TX96E</b>	2"M	10-50°C	1-50	6-400 *	1	1.419,10
<b>TX91C</b>	3/4"M	10-50°C	1-7	3-56 *	1	507,30
<b>TX92C</b>	3/4"M	10-50°C	1-10	3-80 *	1	539,00
<b>TX93C</b>	1"M	10-50°C	1-15	3-120 *	1	665,60
<b>TX94C</b>	1.1/4"M	10-50°C	1-21	5-175 *	1	937,30
<b>TX95C</b>	1.1/2"M	10-50°C	1-32	5-260 *	1	1.335,50
<b>TX96C</b>	2"M	10-50°C	1-50	6-400 *	1	1.610,20
<b>TX91E37</b>	3/4"M	30-70°C	1-7	3-56 *	1	396,70
<b>TX92E37</b>	3/4"M	30-70°C	1-10	3-80 *	1	406,80
<b>TX93E37</b>	1"M	30-70°C	1-15	3-120 *	1	562,10
<b>TX94E37</b>	1.1/4"M	30-70°C	1-21	5-175 *	1	805,00
<b>TX95E37</b>	1.1/2"M	30-70°C	1-32	5-260 *	1	1.176,00
<b>TX96E37</b>	2"M	30-70°C	1-50	6-400 *	1	1.419,10

Para las dimensiones véase la pág.442

### RECAMBIOS CAR-TX90

Cartucho de recambio para válvulas mezcladoras para instalaciones colectivas de la serie TX90 ULTRAMIX®.



Código	Para modelos	l/min	Cant.	PVP/€
<b>TX1</b>	TX91E, TX91C	3-56	1	319,20
<b>TX2</b>	TX92E, TX92C	3-80	1	319,20
<b>TX3</b>	TX93E, TX93C	3-120	1	465,30
<b>TX4</b>	TX94E, TX94C	5-175	1	588,80
<b>TX5</b>	TX95E, TX95C	5-260	1	752,40
<b>TX6</b>	TX96E, TX96C	6-400	1	1.000,70



**T70**

Válvula mezcladora termostática para instalaciones de ACS centralizada de gran caudal: edificios, industrias, hoteles, hospitales, escuelas, etc. Cuenta con cuerpo en fundición y piezas internas en bronce y latón. Serie bridada PN16. Rango de regulación: 10÷50°C. Bajo pedido 30÷70°C. PN10. Temperatura máxima: 85°C. Caudales garantizados con presión dinámica aguas arriba: 3 bar. Presión dinámica máx: 6 bar. La entrada del agua caliente se encuentra a la izquierda y la del agua fría a la derecha mientras que la salida del agua mezclada está en posición vertical. En las entradas del agua caliente y fría se debe instalar un filtro y una válvula de retención. Esta válvula satisface las disposiciones de la ley DPR 412/93 en materia de producción de agua caliente sanitaria.

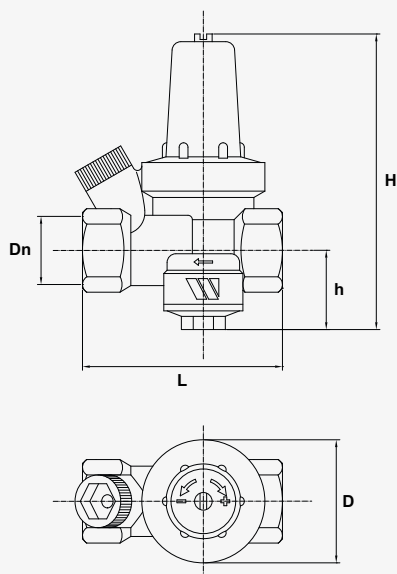
**Es conforme con las normas UNI EN 1111/00 y UNI EN 1287/00.**

Código	DN	Reg. temp.	l/min	Cant.	PVP/€
<b>T70065</b>	65	10 - 50°C	10-360	1	3.856,20
<b>T70080</b>	80	10 - 50°C	12-700	1	4.510,70
<b>T70100</b>	100	10 - 50°C	14-1200	1	6.147,00

Para las dimensiones véase la pág.442

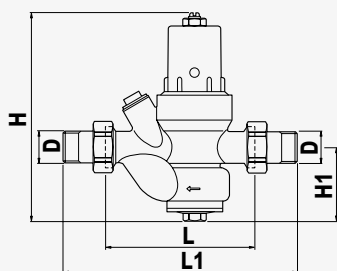
## Dimensiones

### DRV/E



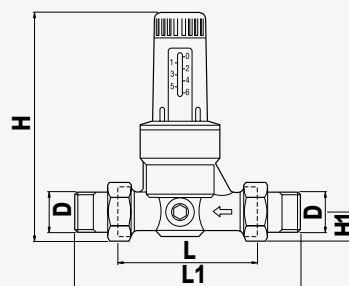
DN	L	D	H	h
1/2"	64	42	93	23
3/4"	75	45	112	30

### DRV/DRVM



DN	L	L1	H	H1
1/2"	97	152	135	48
3/4"	110	171	155	58
1"	120	191	182	66
1.1/4"	140	211	227	75
1.1/2"	160	246	255	82
2"	175	261	262	88

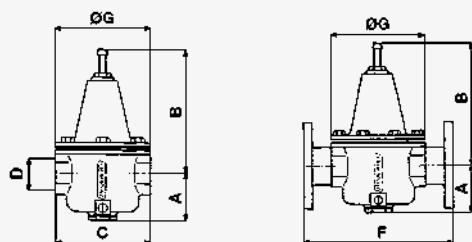
### DRVN/DRVMN



DN	L	L1	H	H1
1/2"	84	135	113	16,5
3/4"	94	151	133	20,5
1"	104	161	140	26
1.1/4"	109	175	192	29,5
1.1/2"	134	214	200	36
2"	144	224	205	42

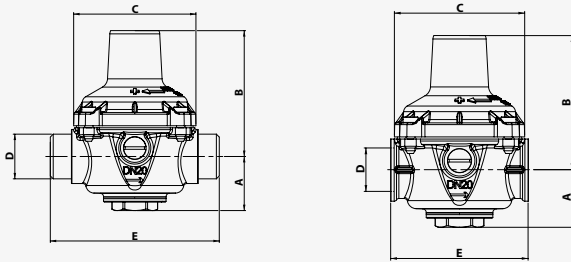
### 10BIS

### 10TER

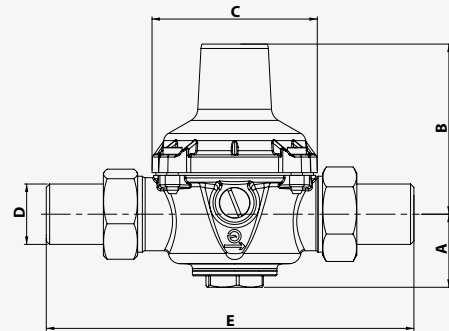


DN	D mm	D "	A mm	B mm	C mm	F mm	G mm
10	3/8	12/17	48	120	92	-	92
15	1/2	15/21	48	120	92	-	92
20	3/4	20/27	55	130	108	-	108
25	1	26/34	60	160	123	-	123
32	1 1/4	33/42	77	180	155	240	155
40	1 1/2	40/49	84	205	172	260	172
50	2	50/60	105	235	198	288	198
65	2 1/2	66/76	118	270	215	305	215
80	3	80/90	143	300	234	330	234

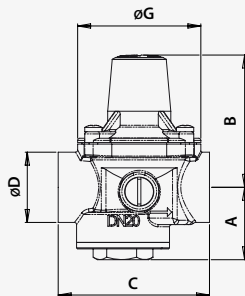
## Dimensiones

**11**
**11BIS**


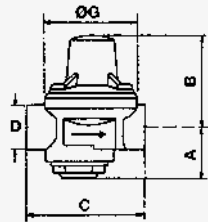
DN	D mm	D "	A mm	B mm	C mm	E 11 mm	E11BIS mm
15	15/21	1/2	230	160	85	165	85
20	20/27	3/4	290	170	85	165	95
25	26/34	1	310	175	85	265	95
32	33/42	1 1/4	350	190	120	210	100
40	40/49	1 1/2	350	190	120	210	110
50	50/60	2	400	200	150	285	125

**11DO**


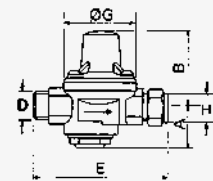
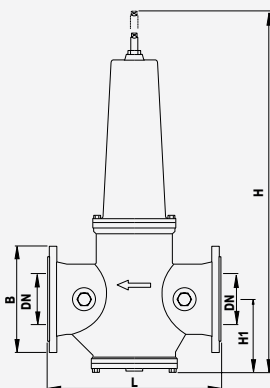
DN	D mm	D "	A mm	B mm	C mm	E mm
15	15/21	1/2	31	60	59	140
20	20/27	3/4	32	75	73	160
25	26/34	1	40	102	94	180
32	33/42	1 1/4	51	179	104	200
40	40/49	1 1/2	46	185	104	220
50	50/60	2	54	194	104	250

**MULTI 7**


DN	D mm	D "	A mm	B mm	C mm	G mm
20	20/27	3/4	33	61	70	57

**7BIS**


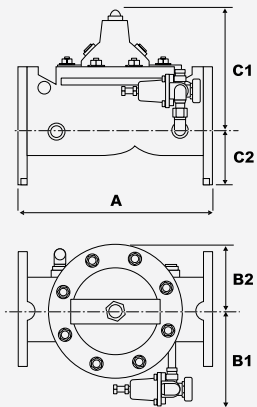
DN	D mm	D "	A mm	B mm	C mm	E mm	F "	G mm	H "
15	15/21	1/2	30	56	64,5	92	3/4	50	-
20	20/27	3/4	33,5	61	70	95	3/4	57	3/4
25	26/34	1	30	68	81	-	-	70	-
32	33/42	1 1/4	34,5	91	97	-	-	81	-
40	40/49	1 1/2	36,5	106	110	-	-	92	-
50	50/60	2	45,5	106	135	-	-	120	-

**7SP**

**DRVD16 - DRVD25**


DN	L	H	H1	B (PN16)	B (PN25)
50	230	383	83	165	165
65	290	440	90	185	185
80	310	490	100	200	200
100	350	561	121	220	235
125	400	712	152	250	270
150	450	839	169	285	300
200	550	1684	234	340	360

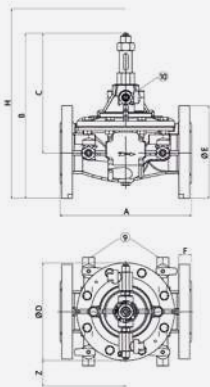
## Dimensiones

### PR500



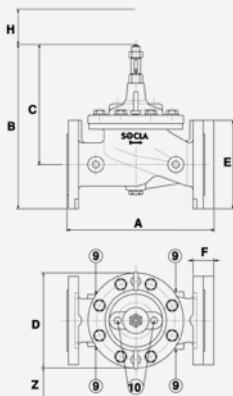
DN	PN	A	B1	B2	C1	C2
50	10/16/25	230	160	85	165	85
65/80	10/16/25	290	170	85	165	95
80	10/16/25	310	175	85	265	95
100	10/16	350	190	120	210	100
100	25	350	190	120	210	110
125	10/16	400	200	150	285	125
125	25	400	200	150	285	145
150	10/16	480	210	150	285	170
150	25	480	210	150	285	150

### VÁLVULA BASE (EXCEPTO C901)



DN "	A mm	B mm	C mm	ØD mm	ØE mm	F mm	H mm	Z mm	9 "	10 "
1 1/2 (F/F)	230	267	210	170	6 pans <sup>(1)</sup>	-	400	254	1/4	3/8
40	230	285	210	170	152	23	400	254	1/4	3/8
50	230	285	210	170	161	23	400	254	1/4	3/8
65	290	352	257	200	185	24	470	254	3/8	1/4
80	310	372	272	217	200	26	500	254	3/8	3/8
100	350	423	302	241	235	28	510	254	3/8	3/8
125	400	506	371	296	270	30	570	254	3/8	3/8
150	480	551	401	363	300	20	650	254	3/8	3/8
200	600	709	529	467	360	22	750	254	3/8	3/8
250	730	844	631	587	425	24	900	254	1/2	1/2
300	850	975	730	680	486	27	1100	254	1/2	1/2

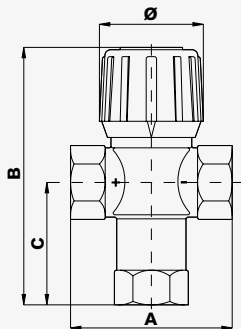
### C901



DN "	A mm	B mm	C mm	D mm	E mm	F mm	G mm	H mm	Z mm	9 "	10 "
40	274	285	210	170	152	23	57	55	254	1/4	3/8
50	274	285	210	170	161	23	57	55	254	1/4	3/8
60	314	352	257	200	185	24	48	76	254	3/8	1/4
65	334	372	272	217	200	26	50	90	254	3/8	3/8
100	374	423	302	241	235	28	52	90	254	3/8	3/8
125	430	506	371	296	270	30	60	100	254	3/8	3/8
150	512	551	401	363	300	20	52	100	254	3/8	3/8
200	626	709	529	467	360	22	48	114	254	3/8	3/8
250	760	844	631	587	425	24	54	127	254	1/2	1/2
300	880	975	730	680	486	27	57	140	254	1/2	1/2

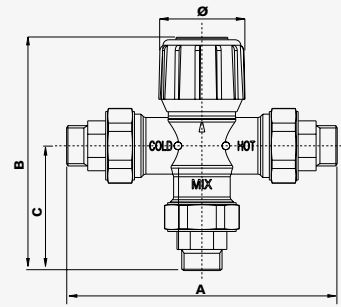
## Dimensiones

### 61C/62C



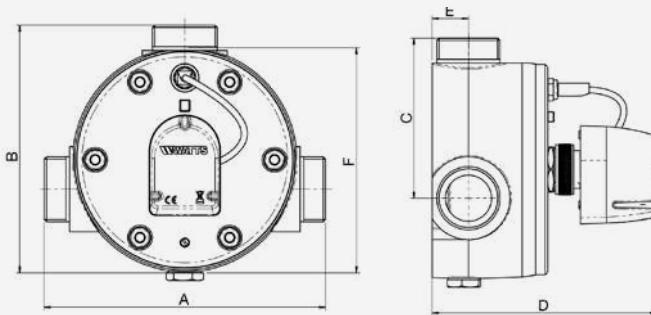
DN	A	B	C	Ø
1/2"	70	107	52	45
3/4"	70	107	52	45
1"	80	110	52	45

### 61CM



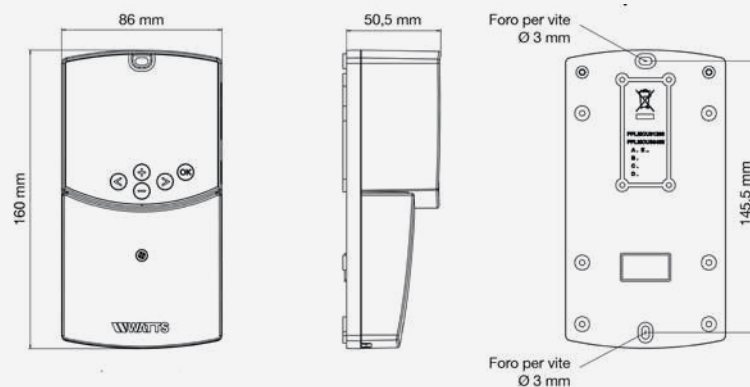
DN	L	D	H	h
1/2"	136	122	65	45
3/4"	140	124	67	45
1"	154	131	74	45

## E-ULTRAMIX VÁLVULA MEZCLADORA TERMOSTÁTICA CON ACTUADOR



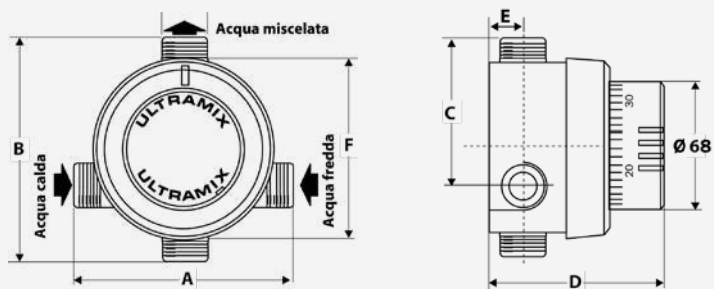
	A	B	C	D	E	F	Ø raccordo
	mm	mm	mm	mm	mm	mm	mm
3/4"	117	120	81	133	19	98	G 3/4"
1"	144	142	96	141	23	116	G 1"
1 1/4"	182	160	108	156	24	145	G 1 1/4"
1 1/2"	218	200	129	171	36	175	G 1 1/2"
2"	242	217	144	181	36	198	G 2"

## E-ULTRAMIX



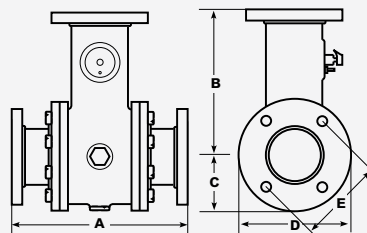
## Dimensiones

### TX90



DN	A	B	C	D	E	F
3/4"M	117	120	81	93	18	98
1"M	144	142	95	101	23	116
1.1/4"M	182	166	107	116	24	145
1.1/2"M	218	199	129	127	32	175
2"M	242	224	144	141	36	198

### T70



DN	A	B	C	D	E
2.1/2"	294	215	90	185	145
3"	336	270	105	200	160
4"	404	270	125	220	180

## Capítulo 11.3

# PROTECCIÓN DE LAS REDES DE DISTRIBUCIÓN DE AGUA

### SISTEMAS DE PROTECCIÓN DE LAS REDES DE DISTRIBUCIÓN DE AGUA POTABLE

Agricultura, industria química o alimentaria, residencial individual o comunidades, artesanos y comercios, todos los sectores de cualquier actividad están conectados a una misma red de distribución de agua potable. El riesgo de contaminación por reflujo de agua ya contaminada que desde cualquier tipo de usuario es muy elevada.

En función del peligro de estos los fluidos se debe realizar la elección del tipo de protección.

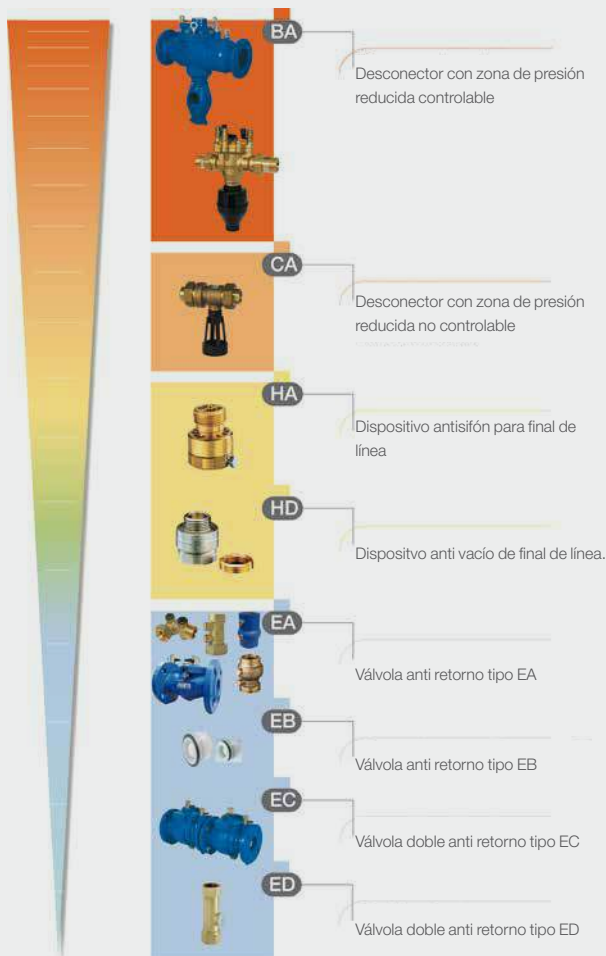
### LOS DIFERENTES GRADOS DE PROTECCIÓN

En particular, se hace referencia a los diferentes tipos de fluidos subdividido por la NORMA UNE EN 1717 e 5 categorías, con las que el desconector debe corresponder dependiendo del tipo de componentes y diseño.

#### LOS TIPOS DE FLUIDO

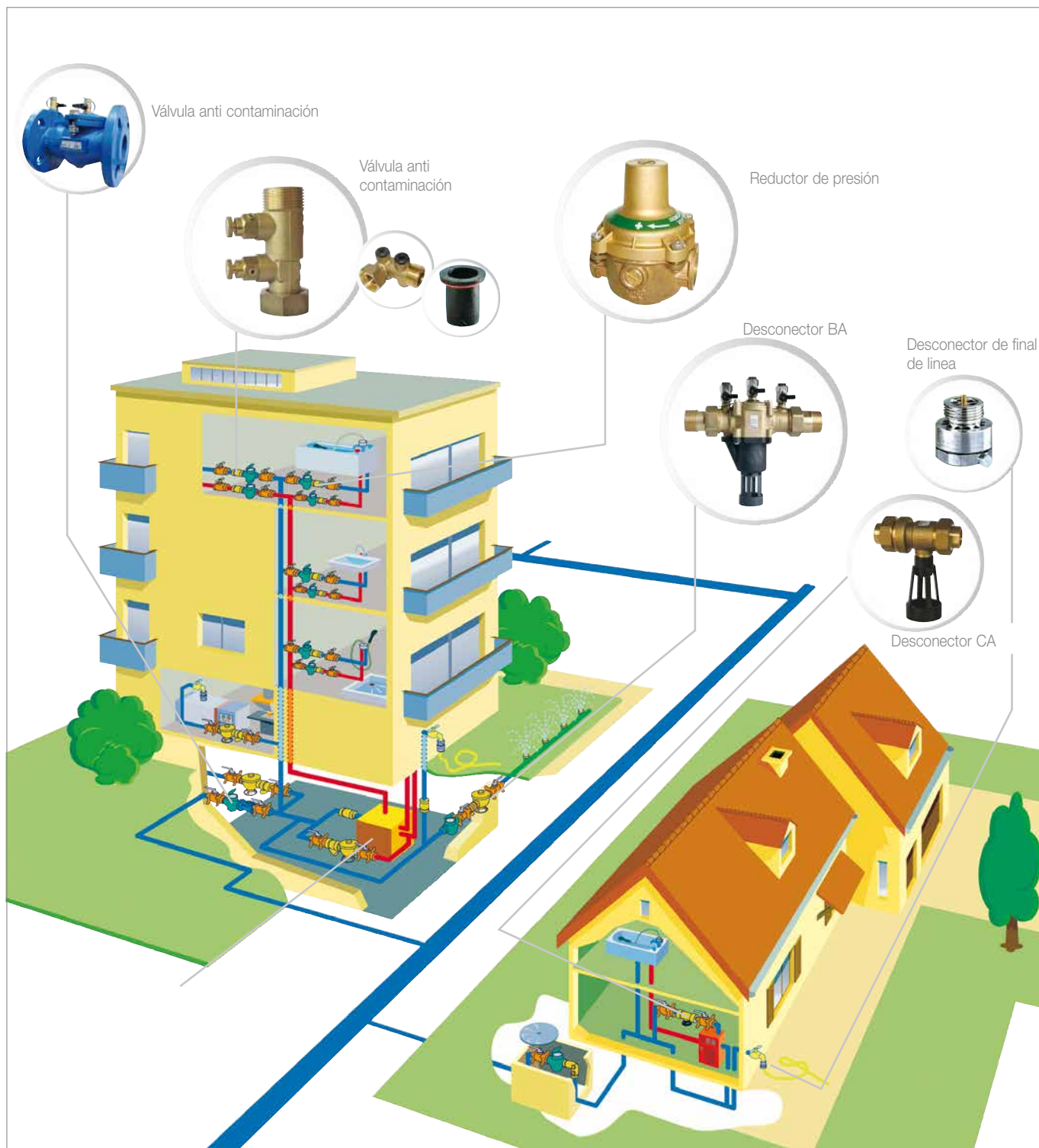
- 1** CONSUMO HUMANO  
Agua utilizable para consumo humano suministrada de la empresa distribuidora.
- 2** NINGÚN RIESGO  
Fluido que no presenta ningún riesgo para la salud con la calidad del agua comprometida después de una modificación de la temperatura, sabor, olor, aspecto (o tratamiento).
- 3** RIESGO LIGERO  
Fluido que presenta un riesgo ligero para la salud debido a la concentración de sustancias con "baja toxicidad".
- 4** RIESGO MEDIO  
Fluido que presenta un riesgo medio para la salud debido a la concentración de "sustancias tóxicas".
- 5** RIESGO IMPORTANTE  
Fluido que presenta un riesgo importante para la salud debido a la concentración de "organismos patógenos, sustancias radiactivas o muy tóxicas".

### LA GAMA ANTI CONTAMINACIÓN WATTS-SOCLA





## UNA GAMA COMPLETA



## Desconectores roscados

### BABM



Desconector roscado de diseño compacto con zona de presión reducida controlable de acuerdo con las normas EN 1717 y EN 12729. Temperatura máxima de trabajo: 65°C (pico máximo 90°C hora/día). PN10. Cuerpo en latón resistente a la descincificación DZR CW602N. Es obligatorio instalar aguas arriba el filtro de la serie F21NOR.

El desconector debe instalarse horizontalmente. Cuenta con protección BA.

**Es conforme con la norma UNI EN 12729.**

**Conforme Real Decreto 1027/2007 apartado IT 1.3.4.2.2.**

**Dispone de certificados de conformidad Kiwa, DVGW, NF, BELGAQUA, SITAC, SVGV, ACS (Attestation de Conformité Sanitaire).**

Código	Descripción	DN mm	DN"	Conexiones	Cant.	PVP/€
149B70000	BABM DN15	15	1/2	Roscado MM	1	297,80
149B70001	BABM DN20	20	3/4	Roscado MM	1	338,50
149B70002	BABM DN25	25	1	Roscado MM	1	446,80
149B70003	BABM DN32	32	1 1/4	Roscado MM	1	597,40
149B70004	BABM DN40	40	1 1/2	Roscado MM	1	932,50
149B70005	BABM DN50	50	2	Roscado MM	1	979,20

Para las dimensiones véase la pág.468

#### NOTA TÉCNICA

Los desconectores con zona de presión reducida controlable deben llevar instalados:

AGUAS ARRIBA: • una válvula de cierre manual,  
• un filtro con válvula de enjuague;

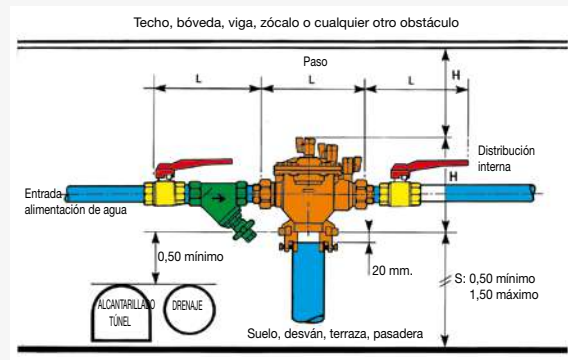
AGUAS ABAJO: • una válvula de cierre manual.

Además, se aconsejan los siguientes accesorios:

- válvula de cierre manual de bola con paso integral de DN 1/2" a 2";
- válvula de mariposa de DN 65 a DN 250;
- filtro inclinado con válvula de enjuague con rosca de 1/2" a 2";
- filtro inclinado con válvula de enjuague con bridas PN10 de DN 65 a DN 250 para BA 4760;
- embudo de descarga incorporado;
- montaje horizontal.

#### PRECAUCIONES:

- En caso de presencia de una válvula de cierre aguas arriba cerca del desconector, instale una válvula de retención entre la misma y el desconector.
- Utilice con cuidado la válvula aguas arriba para regular gradualmente la presión aguas abajo del desconector.



### F21NOR



Filtro en Y en latón con malla en acero inoxidable extraíble (AISI 304). Cuenta con tapón con junta tórica y acoplamientos roscados hembra-hembra conformes con ISO 228 (equivalente a DIN 259 y BS2779).

**Dispone de certificados de conformidad NF, ACS (Attestation de Conformité Sanitaire sanitaria).**

Código	DN	Kvs	Capacidad de filtración		Cant.	PVP/€
F21NOR15	1/2"	3,8	500 µm	PN20	15	7,00
F21NOR20	3/4"	7,2	500 µm	PN20	10	11,70
F21NOR25	1"	11	500 µm	PN20	10	18,90
F21NOR32	1.1/4"	13	500 µm	PN20	5	28,40
F21NOR40	1.1/2"	15	500 µm	PN20	2	38,30
F21NOR50	2"	28	500 µm	PN20	2	62,50
F21NOR65F	2.1/2"	77	800 µm	PN16	1	115,80
F21NOR80F	3"	93	800 µm	PN16	1	167,00
F21NOR100F	4"	146	800 µm	PN16	1	257,80

Para las dimensiones véase la pág.468



**RECAMBIOS RBM1**

Recambio primera válvula de retención (aguas arriba) para desconector de tipo BA BM compuesto por válvula de retención, junta y tornillo de fijación de la tapa.

Código	DN	Cant.	PVP/€
<b>149B050111</b>	DN15 y DN20	1	79,00
<b>149B050115</b>	DN25 y DN32	1	107,70
<b>149B049561</b>	DN40 y DN50	1	158,10



**RECAMBIOS RBM2**

Recambio segunda válvula de retención (aguas abajo) para desconector de tipo BA BM compuesto por válvula de retención, junta y tornillo de fijación de la tapa.

Código	DN	Cant.	PVP/€
<b>149B050112</b>	DN15 y DN20	1	36,50
<b>149B050116</b>	DN25 y DN32	1	56,40
<b>149B049562</b>	DN40 y DN50	1	146,50



**RECAMBIOS RBMS**

Recambio válvula de descarga para desconector de tipo BA BM compuesto por válvula de descarga, perno de extracción de la válvula de descarga, junta y tornillo de fijación de la tapa.

Código	DN	Cant.	PVP/€
<b>149B049835</b>	DN15 y DN20	1	133,20
<b>149B050114</b>	DN25 y DN32	1	259,40
<b>149B049563</b>	DN40 y DN50	1	338,50

**BABM CD**



Desconector con zona de presión reducida controlable con codo de embudo para montaje vertical. Cuenta con cuerpo en latón, grupo válvula de descarga en poliamida (PA) y válvula de retención en poliacetal (POM). Presión PFA: 10 bar. Temperatura máxima: 65°C.

Características específicas: montaje vertical descendiente.

**Es conforme con la norma UNI EN 12729. Dispone de certificados de conformidad ACS (Attestation de Conformité Sanitaire), NF, BELGAQUA, KIWA, DVGW.**

Código	Descripción	DN mm	DN"	Conexiones	Cant.	PVP/€
<b>149B70018</b>	BABM CD D15	15	1/2	Roscado MM	1	387,00
<b>149B70019</b>	BABM CD D20	20	3/4	Roscado MM	1	439,80
<b>149B70020</b>	BABM CD D25	25	1	Roscado MM	1	580,50
<b>149B70021</b>	BABM CD D32	32	1 1/4	Roscado MM	1	775,50
<b>149B70022</b>	BABM CD D40	40	1 1/2	Roscado MM	1	1.210,90
<b>149B70023</b>	BABM CD D50	50	2	Roscado MM	1	1.272,10

Para las dimensiones véase la pág.468

## Desconectores bridados

### BA4760



Desconector bridado con zona de presión reducida controlable de acuerdo con las normas EN 1717 y EN 12729. Cuenta con cuerpo en fundición con revestimiento epoxi, muelles en acero inoxidable y embudo de descarga en fundición. Temperatura máxima de trabajo: 65°C. PN10. Es obligatorio instalar aguas arriba el filtro de la Serie Y333P. Acoplamientos bridados conformes con la norma EN 1092-2. Cuenta con protección BA.

**Es conforme con la norma UNI EN 12729. Dispone de certificados de conformidad NF, ACS (Attestation de Conformité Sanitaire).**

Código	Descripción	DN mm	DN"	Característica	Cant.	PVP/€
149B3486	BA4760 DN65	65	2 1/2	Embridado PN10	1	1.946,60
149B3097	BA4760 DN80	80	3	Embridado PN10	1	2.342,50
149B3098	BA4760 D100	100	4	Embridado PN10	1	3.905,20
149B3400	BA4760 D150	150	6	Embridado PN10	1	5.408,40
149B3401	BA4760 D200	200	8	Embridado PN10	1	12.139,90
149B3402	BA4760 D250	250	10	Embridado PN10	1	15.130,20

Para las dimensiones véase la pág.468

### Y333P



Filtro en Y en fundición GG25 (para DN 40 y DN 50) y GGG40 (de DN 65 a DN 400) con revestimiento epoxi interior y exterior, malla en acero inoxidable y válvula de enjuague en latón de 1/2". Grado de filtración: 500 micras (DN40 y 50), 800 micras (DN65), 1250 micras (de DN80 a DN200), 1600 micras (de DN250 a DN400). Presión máxima: 16 bar (de DN 40 a DN 150), 10 bar (de DN 200 a DN 400). Temperatura máxima: 100°C. Incorpora purga manual.

**Dispone de certificados de conformidad ACS (Attestation de Conformité Sanitaire), PED 2014/68/UE, BUREAU VERITAS.**

Código	Descripción	DN mm	DN"	PN	Cant.	PVP/€
149B3280	FILTRO Y333P DN40	40	1 1/2	16	1	123,70
149B3281	FILTRO Y333P DN50	50	2	16	1	140,00
149B3282	FILTRO Y333P DN65	65	2 1/2*	16	1	177,80
149B3283	FILTRO Y333P DN80	80	3**	16	1	224,60
149B3284	FILTRO Y333P DN100	100	4	16	1	290,70
149B3285	FILTRO Y333P DN125	125	5	16	1	443,00
149B3286	FILTRO Y333P DN150	150	6	16	1	586,50
149B3287	FILTRO Y333P DN200	200	8	10	1	1.153,50
149B3288	FILTRO Y333P DN250	250	10	10	1	2.338,30
149B3289	FILTRO Y333P DN300	300	12	10	1	2.593,70

\* Doble taladrado DN65/DN60 - \*\* Doble taladrado 4 y 8 agujeros.

Para las dimensiones véase la pág.468

### BRIDAS EN PN16

Código	Descripción	DN mm	DN"	PN	Cant.	PVP/€
149B23118	FILTRO Y333P DN200	200	8	16	1	1.211,20
149B23120	FILTRO Y333P DN250	250	10	16	1	2.455,20
149B23122	FILTRO Y333P DN300	300	12	16	1	2.723,30

Para las dimensiones véase la pág.468

### RECAMBIOS PARA VÁLVULA AGUAS ARRIBA



Código	DN mm	DN"	Característica	Cant.	PVP/€
149B055301	65	2 1/2	para BA4760	1	268,70
149B055370	80	3	para BA4760	1	268,70
149B055371	100	4	para BA4760	1	633,20
149B055372	150	6	para BA4760	1	697,10
149B055373	200	8	para BA4760	1	2.166,60
149B055373	250	10	para BA4760	1	2.166,60

### RECAMBIOS PARA VÁLVULA AGUAS ABAJO



Código	DN mm	DN"	Característica	Cant.	PVP/€
149B055374	65	2 1/2	para BA4760	1	268,70
149B055375	80	3	para BA4760	1	268,70
149B055376	100	4	para BA4760	1	633,20
149B055377	150	6	para BA4760	1	697,10
149B055378	200	8	para BA4760	1	2.166,60
149B055378	250	10	para BA4760	1	2.166,60

### RECAMBIOS GRUPO VÁLVULA DE DESCARGA



Código	DN mm	DN"	Característica	Cant.	PVP/€
149B055379	65	2 1/2	para BA4760	1	337,40
149B055380	80	3	para BA4760	1	337,40
149B055381	100	4	para BA4760	1	402,20
149B055382	150	6	para BA4760	1	622,00
149B055383	200	8	para BA4760	1	1.346,80
149B055383	250	10	para BA4760	1	1.346,80

### KIT COMPLETO RECAMBIOS PARA BA4760

Incluye la válvula para aguas arriba, la de aguas abajo y el grupo válvula de descarga.



Código	DN mm	DN"	Característica	Cant.	PVP/€
149B19	65	2 1/2	para BA4760	1	687,80
149B20	80	3	para BA4760	1	716,50
149B21	100	4	para BA4760	1	1.860,80
149F017922	150	6	para BA4760	1	2.127,50
149B25	200	8	para BA4760	1	6.025,80
149B25	250	10	para BA4760	1	6.025,80

## MALETÍN DE CONTROL PARA DESCONECTORES BA



Unidad de control.

Se suministra en un maletín resistente al impacto con manual de instrucciones, informe de verificación del manómetro electrónico y procedimiento de mantenimiento.

Para desconectores de tipo BA de Ø 15 mm a 250 mm.

**Dispone de certificado de conformidad NF.**

Código	Descripción	Característica	Cant.	PVP/€
149B053592	KIT PARA TEST	para desconectores BA	1	5.928,70

## Otros desconectores y válvulas de protección CA9C



Desconector con zonas de presión diferentes no controlables y filtro incorporado. Es de diseño sencillo y es eficaz para impedir sifonajes y evitar la contaminación de la red de distribución del agua potable. (Fluidos de clase 3). Se utiliza para pequeños acoplamientos (DN 1/2" y 3/4") con la red de distribución del agua y en instalaciones de calefacción con potencia > 45 kW. Cuenta con racores hembra-hembra, cuerpo en bronce resistente a la descincificación, muelle en acero inoxidable, juntas de caucho y embudo de descarga en plástico.

Acoplamiento con el embudo de Ø 40. PN10. Temperatura máxima de trabajo: 65°C. Dispone de protección CA. **Es conforme con la norma EN1717. Dispone de certificados de conformidad BELGAQUA, KIWA, NF.**

Código	DN	Cant.	PVP/€
407015290	1/2" HH	1	120,50
407020290	3/4" HH	1	130,70

Para las dimensiones véase la pág.469



**CA 2096**


Desconector con zona de presión reducida no controlable y embudo incorporado. Cuenta con cuerpo en latón, válvulas en POM (poliacetal) y latón, membrana y juntas en NBR (nitrilo) y EPDM, racores hembra con tuerca de sujeción y muelles en acero inoxidable. Presión PFA: 10 bar. Temperatura: 65°C. Opcionalmente y bajo pedido pueden suministrarse modelos especiales en MM y modelos niquelados en MM y FF.

Características específicas: puede montarse sólo horizontalmente.

Se aplica a instalaciones de calefacción con potencia inferior a los 70 Kw.

**Dispone de certificados de conformidad NF, BELGAQUA, KIWA, DVGW.**

Código	DN	DN"	Conexiones	Cant.	PVP/€
<b>149B3781</b>	15	1/2"	Roscado HH	1	88,60
<b>149B3782</b>	20	3/4"	Roscado HH	1	88,60

Para las dimensiones véase la pág.469

**EA291NF**


Cuerpo: latón hembra-hembra con 2 tomas agujereadas de 1/4". Tapones: POM (poliacetal). Guía + obturador: POM

Junta: EPDM. Muelle: acero inoxidable.

Temperatura: -10°C +80°C. Presión máxima: 10 bar

Aplicaciones: líquidos claros, gases inertes, protección de las redes de distribución de agua potable.

**Conformidad: ACS, NF, Bureau Veritas y Belgaqua.**

Código	PFA agua	DN	DN"	Conexiones	Pz. Conf.	PVP/€
<b>149B2220</b>	10	15	1/2"	HH	1	17,50
<b>149B2212</b>	10	20	3/4"	HH	1	19,00
<b>149B2222</b>	10	25	1"	HH	1	28,60
<b>149B2213</b>	10	32	1 1/4"	HH	1	58,90
<b>149B2214</b>	10	40	1 1/2"	HH	1	77,80
<b>149B2215</b>	10	50	2"	HH	1	130,10
<b>149B2216</b>	10	50	2 racc. 2 1/2"	HH	1	250,30

Para las dimensiones véase la pág.469

**BASIC CC**


La válvula antipolución se compone de una válvula de retención aguas abajo, una válvula de bola incorporada aguas arriba y cuatro tomas de presión donde pueden instalarse dispositivos de purga u otros accesorios. Cuerpo, racores, bola y tapones: latón. Retención interna: POM. Maneta: acero. Junta: EPDM. Racores: de compresión, hembra-hembra, macho-macho o tuerca giratoria.

Temperatura mín.: 5°C / Temperatura en continuo 65°C / Temperatura de pico (1h/día): 90°C.

Aplicaciones: construcción, distribución de agua, protección de las redes de distribución de agua potable.

**Conformidad: ACS, Belgaqua DN15-20-25 y Kiwa DN15-20-25.**

Código	PFA agua	DN mm	DN"	Conexiones	Pz. Conf.	PVP/€
<b>149B044125</b>	10	15	1/2"	Compresión 15mm	1	22,50
<b>149B044127</b>	10	20	3/4"	Compresión 22mm	1	29,30
<b>149F047926</b>	10	25	1"	Compresión 28mm	1	40,90
<b>149F047922</b>	10	15	1/2"	HH	1	37,80
<b>149F047924</b>	10	20	3/4"	HH	1	39,10
<b>149F047927</b>	10	25	1"	HH	1	47,10
<b>149F047923</b>	10	20	3/4"	MM	1	37,80
<b>149F047925</b>	10	25	1"	MM	1	39,10
<b>149F047928</b>	10	32	1 1/4"	MM	1	47,10
<b>149B051272</b>	10	15	3/4"	tuerca giratoria M		54,50
<b>149F048946</b>	10	25	1"	tuerca giratoria M	1	55,00
<b>149F047930</b>	10	32	1 1/4"	HH	1	111,50
<b>149F047932</b>	10	40	1 1/2"	HH	1	183,80
<b>149F047933</b>	10	50	2"	HH	1	243,40
<b>149F047931</b>	10	40	1 1/2"	MM	1	111,50
<b>149F048584</b>	10	50	2"	MM	1	184,80

Para las dimensiones véase la pág.469

## DAWS



Dispositivo antisifón para sanitarios. Se recomienda su instalación cuando existe el riesgo de reflujos en caso de inmersión de un tubo flexible en una bañera o en un lavamanos. Cuenta con cuerpo en latón cromado y muelle en acero inoxidable. Temperatura máxima: 60°C. PN10. Dispone de protección HA.

Es conforme con ASSE, CSA, ANSI.

Código	DN	Cant.	PVP/€
1505315	1/2" MH	1	47,60

Para las dimensiones véase la pág.469

## DAWNF



Dispositivo antisifón para grifos de riego y lavado ubicados en el exterior de los hogares. Se instala entre el grifo y el tubo flexible. Dispone de un dispositivo antihielo que facilita el vaciado de la válvula. Cuenta con cuerpo en latón y muelle en acero inoxidable. Temperatura máxima: 60°C. PN10. Dispone de protección HA.

Es conforme con ASSE, CSA, ANSI.

Código	DN	Cant.	PVP/€
1505320	3/4" MH	1	35,80

Para las dimensiones véase la pág.469

## HD206



Dispositivo antisifón para grifos y sanitarios. Se monta sin dispositivo de cierre aguas abajo. Cuenta con cuerpo en latón cromado, guía y obturador en POM (poliacetal) y membrana en NBR. Se monta verticalmente y en posición ascendente.

Dispone de certificado de conformidad ACS (Attestation de Conformité Sanitaire).

Código	Descripción	Conexiones H"	M"	Característica	Cant.	PVP/€
149B2179	KIT PARA TEST	3/4	1/2		1	60,00

Para las dimensiones véase la pág.470

## HA216



Dispositivo antisifone per rubinetti ed apparecchi sanitari. Particolarmente adatto per rubinetti di innaffiamento e lavaggio esterni alle abitazioni. Corpo in ottone o in ottone cromato. Otturatore in ottone. Rompi-vuoto a membrana. Montaggio verticale discendente.

Dispone de certificado de conformidad ACS (Attestation de Conformité Sanitaire).  
Belgaqua

Código	Descripción	DN"	Conexiones	Pz. Conf.	Cant.	PVP/€
149B2160	Cuerpo de latón	3/4"	Roscado HxM	1	1	58,10
149B2161	Cuerpo de latón cromado	3/4"	Roscado HxM	1	1	73,80

## DAWN



Dispositivo antisifón para aplicación con presión continua. Se instala en el extremo del grifo, en la salida del agua. Al tener la descarga de seguridad directa, debe instalarse aguas arriba de los servicios. Cuenta con cuerpo en latón cromado y componentes interiores en acero inoxidable. PN10. Temperatura máxima: 60°C. Dispone de protección HA.

Es conforme con ASSE, CSA, ANSI.

Código	DN	Cant.	PVP/€
1505330	3/8" HH	1	71,20

Para las dimensiones véase la pág.469



## Electroválvulas

### WKB2



Electroválvula a membrana, **con acción indirecta, normalmente cerrada** a dos vías. Cuenta con el cuerpo en latón y componentes internos en latón y acero inoxidable. Membrana en EPDM (-10°C÷140°C) o en elastómero fluorado (FKM) (-10°C÷140°C). Racores H/H.

Protección IP65 con el conector incluido en la confección.

Opcionalmente puede suministrarse con comando manual.

**Dispone de certificados de conformidad ACS (Attestation de Conformité Sanitaire) y WRAS (versión EPDM).**

Código	Bobina	DN mm	DN"	Característica	Cant.	PVP/€
149B6967	30E: 220/230V-50/60HZ-8VA	10	3/8	EPDM - 220V/50Hz ac	1	82,20
149B6968	30E: 220/230V-50/60HZ-8VA	15	1/2	EPDM - 220V/50Hz ac	1	82,20
149B6969	30E: 220/230V-50/60HZ-8VA	20	3/4	EPDM - 220V/50Hz ac	1	126,70
149B6970	30E: 220/230V-50/60HZ-8VA	25	1	EPDM - 220V/50Hz ac	1	149,00
149B6971	30E: 220/230V-50/60HZ-8VA	32	1 1/4	EPDM - 220V/50Hz ac	1	237,80
149B6972	20E: 220/230V-50/60HZ-15VA	40	1 1/2	EPDM - 220V/50Hz ac	1	271,20
149B6973	20E: 220/230V-50/60HZ-15VA	50	2	EPDM - 220V/50Hz ac	1	335,90
149B6974	30E: 220/230V-50/60HZ-8VA	15	1/2	FKM - 220V/50Hz ac	1	104,40
149B6975	30E: 220/230V-50/60HZ-8VA	20	3/4	FKM - 220V/50Hz ac	1	148,90
149B6976	30E: 220/230V-50/60HZ-8VA	25	1	FKM - 220V/50Hz ac	1	169,10
149B6977	30E: 220/230V-50/60HZ-8VA	32	1 1/4	FKM - 220V/50Hz ac	1	260,10
149B6978	20E: 220/230V-50/60HZ-15VA	40	1 1/2	FKM - 220V/50Hz ac	1	293,30
149B6979	20E: 220/230V-50/60HZ-15VA	50	2	FKM - 220V/50Hz ac	1	357,80
149B6980	30B: 24V-50/60HZ-8VA	10	3/8	EPDM - 24V/50Hz ac	1	82,20
149B6981	30B: 24V-50/60HZ-8VA	15	1/2	EPDM - 24V/50Hz ac	1	82,20
149B6982	30B: 24V-50/60HZ-8VA	20	3/4	EPDM - 24V/50Hz ac	1	126,70
149B6983	30B: 24V-50/60HZ-8VA	25	1	EPDM - 24V/50Hz ac	1	149,00
149B6984	30B: 24V-50/60HZ-8VA	32	1 1/4	EPDM - 24V/50Hz ac	1	237,80
149B6985	20B: 24V-50/60HZ-15VA	40	1 1/2	EPDM - 24V/50Hz ac	1	271,20
149B6986	20B: 24V-50/60HZ-15VA	50	2	EPDM - 24V/50Hz ac	1	335,90
149B6987	30B: 24V-50/60HZ-8VA	15	1/2	FKM - 24V/50Hz ac	1	104,40
149B6988	30B: 24V-50/60HZ-8VA	20	3/4	FKM - 24V/50Hz ac	1	148,90
149B6989	30B: 24V-50/60HZ-8VA	25	1	FKM - 24V/50Hz ac	1	169,10
149B6990	30B: 24V-50/60HZ-8VA	32	1 1/4	FKM - 24V/50Hz ac	1	260,10
149B6991	20B: 24V-50/60HZ-15VA	40	1 1/2	FKM - 24V/50Hz ac	1	293,30
149B6992	20B: 24V-50/60HZ-15VA	50	2	FKM - 24V/50Hz ac	1	357,80
149B6993	301: 24V/DC-6,5W	10	3/8	EPDM - 24V dc	1	82,20
149B6994	301: 24V/DC-6,5W	15	1/2	EPDM - 24V dc	1	82,20
149B6995	301: 24V/DC-6,5W	20	3/4	EPDM - 24V dc	1	126,70
149B6996	301: 24V/DC-6,5W	25	1	EPDM - 24V dc	1	149,00
149B6997	301: 24V/DC-6,5W	32	1 1/4	EPDM - 24V dc	1	237,80
149B6998	201: 24V/DC-10W	40	1 1/2	EPDM - 24V dc	1	271,20
149B6999	201: 24V/DC-10W	50	2	EPDM - 24V dc	1	335,90
149B12400	301: 24V/DC-6,5W	15	1/2	FKM - 24V dc	1	104,40
149B12401	301: 24V/DC-6,5W	20	3/4	FKM - 24V dc	1	148,90
149B12402	301: 24V/DC-6,5W	25	1	FKM - 24V dc	1	169,10
149B12403	301: 24V/DC-6,5W	32	1 1/4	FKM - 24V dc	1	260,10
149B12404	201: 24V/DC-10W	40	1 1/2	FKM - 24V dc	1	293,30
149B12405	201: 24V/DC-10W	50	2	FKM - 24V dc	1	357,80

Para las dimensiones véase la pág.470

## WZB2



Electroválvula a membrana, **con acción indirecta, normalmente abierta** a dos vías. Cuenta con el cuerpo en latón y componentes internos en latón y acero inoxidable. Membrana en EPDM (-10°C÷140°C) o en elastómero fluorado (FKM) (-10°C÷140°C). Racores H/H.

Protección IP65 con el conector incluido en la confección. Opcionalmente puede suministrarse con comando manual. **Dispone de certificados de conformidad ACS (Attestation de Conformité Sanitaire) y WRAS (versión EPDM).**

Código	Descripción	DN mm	DN"	Característica	Cant.	PVP/€
149B12406	30E: 220/230V-50/60HZ-8VA	10	3/8	EPDM - 220V/50Hz ac	1	81,10
149B12407	30E: 220/230V-50/60HZ-8VA	15	1/2	EPDM - 220V/50Hz ac	1	108,90
149B12408	30E: 220/230V-50/60HZ-8VA	20	3/4	EPDM - 220V/50Hz ac	1	157,70
149B12409	30E: 220/230V-50/60HZ-8VA	25	1	EPDM - 220V/50Hz ac	1	182,00
149B12410	30E: 220/230V-50/60HZ-8VA	32	1 1/4	EPDM - 220V/50Hz ac	1	263,40
149B12411	20E: 220/230V-50/60HZ-15VA	40	1 1/2	EPDM - 220V/50Hz ac	1	320,30
149B12412	20E: 220/230V-50/60HZ-15VA	50	2	EPDM - 220V/50Hz ac	1	372,30
149B12413	30E: 220/230V-50/60HZ-8VA	15	1/2	FKM - 220V/50Hz ac	1	131,20
149B12414	30E: 220/230V-50/60HZ-8VA	20	3/4	FKM - 220V/50Hz ac	1	180,10
149B12415	30E: 220/230V-50/60HZ-8VA	25	1	FKM - 220V/50Hz ac	1	202,10
149B12416	30E: 220/230V-50/60HZ-8VA	32	1 1/4	FKM - 220V/50Hz ac	1	285,60
149B12417	20E: 220/230V-50/60HZ-15VA	40	1 1/2	FKM - 220V/50Hz ac	1	342,40
149B12418	20E: 220/230V-50/60HZ-15VA	50	2	FKM - 220V/50Hz ac	1	394,70
149B12419	30B: 24V-50/60HZ-8VA	10	3/8	EPDM - 24V/50Hz ac	1	81,10
149B12420	30B: 24V-50/60HZ-8VA	15	1/2	EPDM - 24V/50Hz ac	1	108,90
149B12421	30B: 24V-50/60HZ-8VA	20	3/4	EPDM - 24V/50Hz ac	1	157,70
149B12422	30B: 24V-50/60HZ-8VA	25	1	EPDM - 24V/50Hz ac	1	182,00
149B12423	30B: 24V-50/60HZ-8VA	32	1 1/4	EPDM - 24V/50Hz ac	1	263,40
149B12424	20B: 24V-50/60HZ-15VA	40	1 1/2	EPDM - 24V/50Hz ac	1	320,30
149B12425	20B: 24V-50/60HZ-15VA	50	2	EPDM - 24V/50Hz ac	1	372,30
149B12426	30B: 24V-50/60HZ-8VA	15	1/2	FKM - 24V/50Hz ac	1	131,20
149B12427	30B: 24V-50/60HZ-8VA	20	3/4	FKM - 24V/50Hz ac	1	180,10
149B12428	30B: 24V-50/60HZ-8VA	25	1	FKM - 24V/50Hz ac	1	202,10
149B12429	30B: 24V-50/60HZ-8VA	32	1 1/4	FKM - 24V/50Hz ac	1	285,60
149B12430	20B: 24V-50/60HZ-15VA	40	1 1/2	FKM - 24V/50Hz ac	1	342,40
149B12431	20B: 24V-50/60HZ-15VA	50	2	FKM - 24V/50Hz ac	1	394,70
149B12432	301: 24V/DC-6,5W	10	3/8	EPDM - 24V dc	1	81,10
149B12433	301: 24V/DC-6,5W	15	1/2	EPDM - 24V dc	1	108,90
149B12434	301: 24V/DC-6,5W	20	3/4	EPDM - 24V dc	1	157,70
149B12435	301: 24V/DC-6,5W	25	1	EPDM - 24V dc	1	182,00
149B12436	301: 24V/DC-6,5W	32	1 1/4	EPDM - 24V dc	1	263,40
149B12437	201: 24V/DC-10W	40	1 1/2	EPDM - 24V dc	1	320,30
149B12438	201: 24V/DC-10W	50	2	EPDM - 24V dc	1	372,30
149B12439	301: 24V/DC-6,5W	15	1/2	FKM - 24V dc	1	131,20
149B12440	301: 24V/DC-6,5W	20	3/4	FKM - 24V dc	1	180,10
149B12441	301: 24V/DC-6,5W	25	1	FKM - 24V dc	1	202,10
149B12442	301: 24V/DC-6,5W	32	1 1/4	FKM - 24V dc	1	285,60
149B12443	201: 24V/DC-10W	40	1 1/2	FKM - 24V dc	1	342,40
149B12444	201: 24V/DC-10W	50	2	FKM - 24V dc	1	394,70

Para las dimensiones véase la pág.470

**WB12**


Electroválvula a membrana, **con acción indirecta (menos 1/4" con acción directa), normalmente cerrada** a dos vías. Cuenta con el cuerpo y componentes internos en acero inoxidable. Membrana en elastómero fluorado (FKM) (-10°C÷140°C). Racores H/H. Protección IP65 con el conector incluido en la confección. Opcionalmente puede suministrarse con comando manual.

Código	Descripción	DN mm	DN"	Característica	Cant.	PVP/€
<b>149B12445</b>	30E: 220/230V-50/60HZ-8VA	4,5	1/4	FKM - 220V/50Hz ac	1	156,00
<b>149B12446</b>	30E: 220/230V-50/60HZ-8VA	15	1/2	FKM - 220V/50Hz ac	1	442,10
<b>149B12447</b>	30E: 220/230V-50/60HZ-8VA	20	3/4	FKM - 220V/50Hz ac	1	623,90
<b>149B12448</b>	30E: 220/230V-50/60HZ-8VA	25	1	FKM - 220V/50Hz ac	1	639,60
<b>149B12449</b>	GDV14230AY: 220/240V-50/60HZ-31VA	32	1 1/4	FKM - 220V/50Hz ac	1	1.014,00
<b>149B12450</b>	GDV14230AY: 220/240V-50/60HZ-31VA	40	1 1/2	FKM - 220V/50Hz ac	1	2.262,00
<b>149B12451</b>	20B: 24V-50/60HZ-8VA	4,5	1/4	FKM - 24V/50Hz ac	1	156,00
<b>149B12452</b>	30B: 24V-50/60HZ-8VA	15	1/2	FKM - 24V/50Hz ac	1	442,10
<b>149B12453</b>	30B: 24V-50/60HZ-8VA	20	3/4	FKM - 24V/50Hz ac	1	623,90
<b>149B12454</b>	30B: 24V-50/60HZ-8VA	25	1	FKM - 24V/50Hz ac	1	639,60
<b>149B12455</b>	GDV14024DY: 24V-50/60HZ	32	1 1/4	FKM - 24V/50Hz ac	1	1.014,00
<b>149B12456</b>	GDV14024DY: 24V-50/60HZ	40	1 1/2	FKM - 24V/50Hz ac	1	2.262,00
<b>149B12457</b>	201: 24V/DC-6,5W	4,5	1/4	FKM - 24V dc	1	156,00
<b>149B12458</b>	301: 24V/DC-6,5W	15	1/2	FKM - 24V dc	1	442,10
<b>149B12459</b>	301: 24V/DC-6,5W	20	3/4	FKM - 24V dc	1	623,90
<b>149B12460</b>	301: 24V/DC-6,5W	25	1	FKM - 24V dc	1	639,60
<b>149B12461</b>	GDV14024CY: 24V/DC-14W	32	1 1/4	FKM - 24V dc	1	1.014,00
<b>149B12462</b>	GDV14024CY: 24V/DC-14W	40	1 1/2	FKM - 24V dc	1	2.262,00

Para las dimensiones véase la pág.470

**HK2**


Electroválvula a membrana, **con acción directa, normalmente cerrada** a dos vías. Cuenta con el cuerpo en latón DZR y componentes internos en latón y acero inoxidable. Membrana en EPDM (-10°C÷140°C). Racores H/H. Protección IP65 con el conector incluido en la confección.

**Dispone de certificados de conformidad ACS (Attestation de Conformité Sanitaire).**

Código	Descripción	DN mm	DN"	Característica	Cant.	PVP/€
<b>149B12472</b>	20E: 220/230V-50/60HZ-30VA	10	3/8	EPDM - 220V/50Hz ac	1	110,30
<b>149B12473</b>	52E: 220/230V-50/60HZ-30VA	15	1/2	EPDM - 220V/50Hz ac	1	118,10
<b>149B12474</b>	52E: 220/230V-50/60HZ-30VA	20	3/4	EPDM - 220V/50Hz ac	1	164,20
<b>149B12475</b>	52E: 220/230V-50/60HZ-30VA	25	1	EPDM - 220V/50Hz ac	1	184,70
<b>149B12476</b>	20B: 24V-50/60HZ-30VA	10	3/8	EPDM - 24V/50Hz ac	1	110,30
<b>149B12477</b>	52B: 24V-50/60HZ-30VA	15	1/2	EPDM - 24V/50Hz ac	1	118,10
<b>149B12478</b>	52B: 24V-50/60HZ-30VA	20	3/4	EPDM - 24V/50Hz ac	1	164,20
<b>149B12479</b>	52B: 24V-50/60HZ-30VA	25	1	EPDM - 24V/50Hz ac	1	184,70
<b>149B12480</b>	201: 24V/DC-27W	10	3/8	EPDM - 24V dc	1	110,30
<b>149B12481</b>	521: 24V/DC-27W	15	1/2	EPDM - 24V dc	1	118,10
<b>149B12482</b>	521: 24V/DC-27W	20	3/4	EPDM - 24V dc	1	164,20
<b>149B12483</b>	521: 24V/DC-27W	25	1	EPDM - 24V dc	1	184,70

Para las dimensiones véase la pág.470

## AKB2



Electroválvula a membrana, **con acción directa, normalmente cerrada** a dos vías para gasoil. Cuenta con el cuerpo en latón y componentes internos en latón y acero inoxidable. Membrana en elastómero fluorado (FKM) (-10°C÷140°C). Racores H/H. Protección IP65 con el conector incluido en la confección.

Código	Descripción	DN mm	DN"	Característica	Cant.	PVP/€
149B12484	20E: 220/230V-50/60HZ-15VA	3	1/4	FKM - 220V/50Hz ac	1	62,80
149B12485	20E: 220/230V-50/60HZ-15VA	4,5	1/4	FKM - 220V/50Hz ac	1	62,80
149B12486	20E: 220/230V-50/60HZ-15VA	4,5	3/8	FKM - 220V/50Hz ac	1	62,80
149B12487	20E: 220/230V-50/60HZ-15VA	8	1/2	FKM - 220V/50Hz ac	1	77,00
149B12488	20B: 24V-50/60HZ-15VA	3	1/4	FKM - 220V/50Hz ac	1	62,80
149B12489	20B: 24V-50/60HZ-15VA	4,5	1/4	FKM - 24V/50Hz ac	1	62,80
149B12490	20B: 24V-50/60HZ-15VA	4,5	3/8	FKM - 24V/50Hz ac	1	62,80
149B12491	20B: 24V-50/60HZ-15VA	8	1/2	FKM - 24V/50Hz ac	1	77,00
149B12492	201: 24V/DC-10W	3	1/4	FKM - 24V/50Hz ac	1	62,80
149B12493	201: 24V/DC-10W	4,5	1/4	FKM - 24V dc	1	62,80
149B12494	201: 24V/DC-10W	10	3/8	FKM - 24V dc	1	62,80
149B12495	201: 24V/DC-10W	8	1/2	FKM - 24V dc	1	77,00

Para las dimensiones véase la pág.470

## BOBINAS DE RECAMBIO ELECTROVÁLVULAS NUEVO MODELO

Código	Descripción	DN mm	DN"	Voltaje	Cant.	PVP/€
149B12504	201	-	-	24V/DC.10W.	1	32,60
149B12507	301	-	-	24V/DC.6,5W.	1	32,60
149B12506	521	-	-	24V/DC.27W.	1	32,60
149B12501	20B	-	-	24V. 50/60HZ. 15VA	1	32,60
149B12497	20E	-	-	220/230V.50/60HZ. 15VA	1	32,60
149B12503	30B	-	-	24V. 50/60HZ.8VA	1	32,60
149B12499	30E	-	-	220/230V.50/60HZ.8VA	1	32,60
149B12502	52B	-	-	24V. 50/60HZ.30VA	1	32,60
149B12498	52E	-	-	220/230V.50/60HZ.30VA	1	32,60
149B12505	GDV14024CY	-	-	24V/DC.14W.	1	62,00
149B12607	GDV14024DY	-	-	24V/50Hz AC	1	62,00
149B12500	GDV14230AY	-	-	220/240V.50/60HZ.31VA	1	62,00

Disponible bajo pedido bobinas a 12 VDC. Conector de recambio: Contactare nuestras oficinas comerciales.

## BOBINAS DE RECAMBIO ELECTROVÁLVULAS FUERA CATÁLOGO

Bobina sin conector para electroválvula: WZB2-WKB2-WKE2-WBI2-HK2-AKB2 (IP65 con electroválvula). Temperatura máxima ambiente: 40°C.



Código	Descripción	DN mm	DN"	Voltaje	Cant.	PVP/€
149B5290	220/230V.50HZ.9W	-	-	220/230V 50Hz 9W	1	42,30
149B5291	380/400V 50HZ.9W	-	-	380/400V 50Hz 9W	1	42,30
149B5292	24V/50HZ.9W	-	-	24V 50Hz 9W	1	42,30
149B5294	110V/50HZ.9W	-	-	110V 50Hz 9W	1	42,30
149B5295	12V/CC.15W	-	-	12V d.c. 15W	1	42,30
149B5296	24V/DC.15W	-	-	24V d.c. 15W	1	42,30
149B11137	12V/50HZ.10W	-	-	12V 50Hz 10W	1	122,10
149B5583	48V/50HZ.9W	-	-	48V 50Hz 9W	1	73,50

Código	Descripción	DN mm	DN"	Voltaje	Cant.	PVP/€
149B5300	conector para bobinas serie fuera catálogo				1	9,80

**850T**


Válvula de solenoide para agua y aire. Temperatura de trabajo:  $-10\div 90^{\circ}\text{C}$ .  
 PN25. Se encuentra disponible en el modelo normalmente cerrado (NC) y normalmente abierto (NA).  
 Presión máxima diferencial: 16 bar. Conexión H-H.  
**CUIDADO:** el conector PG9 debe pedirse siempre junto con la válvula.

Código	DN	Alimentación	Versión	Cant.	PVP/€
<b>850T38W220</b>	3/8"	230V	N.C.	1	74,70
<b>850T38W24</b>	3/8"	24V	N.C.	1	74,70
<b>850T12W220</b>	1/2"	230V	N.C.	1	74,70
<b>850T12W24</b>	1/2"	24V	N.C.	1	74,70
<b>850T34W220</b>	3/4"	230V	N.C.	1	123,10
<b>850T34W24</b>	3/4"	24V	N.C.	1	123,10
<b>850T1W220</b>	1"	230V	N.C.	1	136,00
<b>850T1W24</b>	1"	24V	N.C.	1	136,00
<b>850T114W220</b>	1.1/4"	230V	N.C.	1	269,10
<b>850T112W220</b>	1.1/2"	230V	N.C.	1	282,70
<b>850T38W220NA</b>	3/8"	230V	N.A.	1	102,70
<b>850T38W24NA</b>	3/8"	24V	N.A.	1	102,70
<b>850T12W220NA</b>	1/2"	230V	N.A.	1	102,70
<b>850T12W24NA</b>	1/2"	24V	N.A.	1	102,70
<b>850T34W220NA</b>	3/4"	230V	N.A.	1	143,70
<b>850T34W24NA</b>	3/4"	24V	N.A.	1	143,70
<b>850T1W220NA</b>	1"	230V	N.A.	1	158,10
<b>850T1W24NA</b>	1"	24V	N.A.	1	158,10
<b>850T114W220NA</b>	1.1/4"	230V	N.A.	1	288,90
<b>850T112W220NA</b>	1.1/2"	230V	N.A.	1	307,00
<b>P99035</b>	Conector simple			1	5,70

Para las dimensiones véase la pág.470

**RECAMBIOS RB850T**

Bobina de recambio para válvulas de solenoide de la serie 850T.



Código	Alimentación	Cant.	PVP/€
<b>RB850T230V</b>	230 V	1	31,30
<b>RB850T24VCA</b>	24 Vca	1	31,30
<b>RB850T24VCC</b>	24 Vcc	1	31,30
<b>RB850T12VCA</b>	12 Vca	1	31,30
<b>RB850T12VCC</b>	12 Vcc	1	30,30

## Racores dieléctricos

### GDWMF



Racores dieléctricos para unir tuberías de diferentes metales eliminando el riesgo de corrosión por efecto de corrientes parásitas o fenómenos electrolíticos. Se utilizan para el agua, la gasolina, el queroseno, los aceites minerales y vegetales. El cuerpo de los racores con acoplamiento hembra es de acero cincado mientras que el de los racores con acoplamiento macho es de latón.

PN12. Temperatura máxima: 110°C a 10 bar: Cuenta con aislamiento eléctrico hasta 600 V con tubería en seco y elemento aislante exclusivo Watts GA1425.

Código	DN	Cant.	PVP/€
<b>1505501</b>	1/2" MH	12	7,10
<b>1505502</b>	3/4" MH	12	10,20

Para las dimensiones véase la pág.470

### GDWFF



Racores dieléctricos para unir tuberías de diferentes metales eliminando el riesgo de corrosión por efecto de corrientes parásitas o fenómenos electrolíticos ( Inmunidad conducida ). Se utilizan para el agua, la gasolina, el queroseno, los aceites minerales y vegetales. El cuerpo de los racores con acoplamiento hembra es de acero cincado mientras que el de los racores con acoplamiento macho es de latón. PN12. Temperatura máxima: 110°C a 10 bar: Cuenta con aislamiento eléctrico hasta 600 V con tubería en seco y elemento aislante exclusivo Watts GA1425.

Código	DN	Cant.	PVP/€
<b>1505515</b>	1/2" HH	12	21,10
<b>1505520</b>	3/4" HH	12	26,60
<b>1505525</b>	1" HH	12	42,20
<b>1505532</b>	1.1/4" HH	12	59,50
<b>1505540</b>	1.1/2" HH	6	108,80
<b>1505550</b>	2" HH	6	132,50

Para las dimensiones véase la pág.470



## Racores antivibratorios

**ZKB**

**Racor elástico en EPDM**

Racor antivibratorio con bridas en acero cincado. Puede suministrarse con bridas en acero inoxidable bajo pedido. Ø 28" a 36" disponibles bajo pedido. Opcionalmente puede instalarse un anillo antivació.

Código	Producto	DN mm	PFA agua	PN	Cant.	PVP/€
149B12552C	EPDM	32	16	10/16	1	38,60
149B12553C	EPDM	40	16	10/16	1	39,70
149B12554C	EPDM	50	16	10/16	1	43,30
149B12555C	EPDM	65	16	10/16	1	50,70
149B12556C	EPDM	80	16	10/16	1	61,40
149B12557C	EPDM	100	16	10/16	1	75,90
149B12558C	EPDM	125	16	10/16	1	97,70
149B12559C	EPDM	150	16	10/16	1	125,10
149B12560C	EPDM	200	10	10	1	174,50
149B12561C	EPDM	250	10	10	1	262,40
149B12562C	EPDM	300	10	10	1	331,00
149B12563C	EPDM	350	8	10	1	498,70
149B12564C	EPDM	400	8	10	1	647,50
149B12565C	EPDM	450	8	10	1	760,10
149B12566C	EPDM	500	8	10	1	908,80
149B12567C	EPDM	600	8	10	1	1.548,10

**Racor elástico en EPDM**

Código	Producto	DN mm	PFA agua	PN	Cant.	PVP/€
149B054065	EPDM	200	16	16	1	183,20
149B054066	EPDM	250	16	16	1	275,50
149B054067	EPDM	300	16	16	1	347,70
149B054068	EPDM	350	8	16	1	523,60
149B054069	EPDM	400	8	16	1	679,70
149B054070	EPDM	450	8	16	1	798,50
149B054080	EPDM	500	8	16	1	954,40
149B054071	EPDM	600	8	16	1	1.625,10

**Racor elástico en NBR**

Código	Producto	DN mm	PFA agua	PN	Cant.	PVP/€
149B12552N	NBR	32	16	10/16	1	40,50
149B12553N	NBR	40	16	10/16	1	41,60
149B12554N	NBR	50	16	10/16	1	45,40
149B12555N	NBR	65	16	10/16	1	53,10
149B12556N	NBR	80	16	10/16	1	64,30
149B12557N	NBR	100	16	10/16	1	79,70
149B12558N	NBR	125	16	10/16	1	102,60
149B12559N	NBR	150	16	10/16	1	131,80
149B12560N	NBR	200	10	10	1	183,30
149B12561N	NBR	250	10	10	1	275,50
149B12562N	NBR	300	10	10	1	347,40
149B12563N	NBR	350	8	10	1	523,60
149B12564N	NBR	400	8	10	1	679,90
149B12565N	NBR	450	8	10	1	798,20
149B12566N	NBR	500	8	10	1	954,40
149B12567N	NBR	600	8	10	1	1.625,50

**Racor elástico en NBR**

Código	Producto	DN mm	PFA agua	PN	Cant.	PVP/€
149B054074	NBR	200	16	16	1	192,30
149B054072	NBR	250	16	16	1	289,20
149B054073	NBR	300	16	16	1	365,10
149B054075	NBR	350	8	16	1	549,80
149B054076	NBR	400	8	16	1	713,80
149B054077	NBR	450	8	16	1	838,50
149B054078	NBR	500	8	16	1	1.001,90
149B054079	NBR	600	8	16	1	1.706,30

Para las dimensiones véase la pág.471



## ZKT



Racor elástico en EPDM

Racor antivibratorio con terminales en fundición maleable cincada. Opcionalmente y bajo pedido puede suministrarse con elementos terminales en bronce en caso de riesgo de par electrofórico.

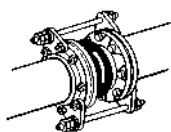
Código	Producto	DN mm	PFA agua	PFA agua	Cant.	PVP/€
149B12568C	EPDM	20	3/4	10	1	22,30
149B12569C	EPDM	25	1	10	1	24,70
149B12570C	EPDM	32	1 1/4	10	1	30,10
149B12571C	EPDM	40	1 1/2	10	1	37,00
149B12572C	EPDM	50	2	10	1	41,50
149B12573C	EPDM	65	2 1/2	10	1	78,40
149B12574C	EPDM	80	3	10	1	118,40

Racor elástico en NBR

Código	Producto	DN mm	PFA agua	PFA agua	Cant.	PVP/€
149B12568N	NBR	20	3/4	10	1	23,30
149B12569N	NBR	25	1	10	1	26,20
149B12570N	NBR	32	1 1/4	10	1	31,60
149B12571N	NBR	40	1 1/2	10	1	38,80
149B12572N	NBR	50	2	10	1	43,50
149B12573N	NBR	65	2 1/2	10	1	82,40
149B12574N	NBR	80	3	10	1	124,40

Para las dimensiones véase la pág.471

## JUEGO DE TIRANTES

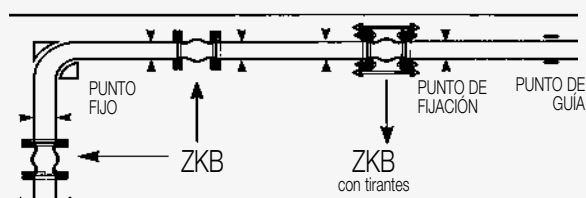


Limitadores de extensión en acero cincado.

Código	Descripción	DN mm	DN"	Conexiones	Cant.	PVP/€
149B5436	Kit de tirantes ZKB	32	1 1/4	para brida PN10/16	1	112,10
149B5437	Kit de tirantes ZKB	40	1 1/2	para brida PN10/16	1	112,10
149B12577	Kit de tirantes ZKB	50	2	para brida PN10/16	1	155,40
149B5439	Kit de tirantes ZKB	65	2 1/2	para brida PN10/16	1	155,40
149B12579	Kit de tirantes ZKB	80	3	para brida PN10/16	1	161,70
149B5441	Kit de tirantes ZKB	100	4	para brida PN10/16	1	161,70
149B5442	Kit de tirantes ZKB	125	5	para brida PN10/16	1	169,50
149B12582	Kit de tirantes ZKB	150	6	para brida PN10	1	190,40
149B5444	Kit de tirantes ZKB	200	8	para brida PN10	1	206,30
149B5445	Kit de tirantes ZKB	250	10	para brida PN10	1	221,80
149B5446	Kit de tirantes ZKB	300	12	para brida PN10	1	221,80
149B5447	Kit de tirantes ZKB	350	14	para brida PN10	1	271,30
149B5448	Kit de tirantes ZKB	400	16	para brida PN10	1	289,40
149B5449	Kit de tirantes ZKB	450	18	para brida PN10	1	289,40
149B5450	Kit de tirantes ZKB	500	20	para brida PN10	1	302,60
149B5451	Kit de tirantes ZKB	600	24	para brida PN10	1	393,90
149B008940	Kit de tirantes ZKB	200	8	para brida PN16	1	237,10
149B008941	Kit de tirantes ZKB	250	10	para brida PN16	1	255,10
149B008942	Kit de tirantes ZKB	300	12	para brida PN16	1	277,70
149B008943	Kit de tirantes ZKB	350	14	para brida PN16	1	312,00
149B008944	Kit de tirantes ZKB	400	16	para brida PN16	1	362,60
149B008945	Kit de tirantes ZKB	450	18	para brida PN16	1	401,90
149B008947	Kit de tirantes ZKB	500	20	para brida PN16	1	438,80
149B008948	Kit de tirantes ZKB	600	24	para brida PN16	1	670,10

### NOTA TÉCNICA

### ESQUEMA DE MONTAJE ACONSEJADO



## Amortiguadores anti ariete

### 15M2



Amortiguador anti ariete en cobre con pistón con doble junta (junta tórica y junta en EPDM). Puede instalarse en cualquier posición respecto a la orientación del tubo. No requiere mantenimiento.

Es ideal para lavadoras, lavavajillas, lavamanos, sanitarios, etc.

Cuenta con cuerpo en cobre, pistón en polipropileno, acoplamiento en latón y juntas en EPDM.

Presión de precarga: 4.2 bar. Presión de trabajo: 10.3 bar.

Pico de presión: 14.5 bar. Temperatura de trabajo: 0,5÷82°C.

Código	DN	Cant.	PVP/€
471015002	1/2" M	1	38,00
471020002	3/4" M	1	62,70
471025002	1" M	1	86,30
471032002	1.1/4" M	1	178,70
471040002	1.1/2" M	1	271,10
471050002	2" M	1	357,60

Para las dimensiones véase la pág.471

### Elección del amortiguador anti golpe de ariete Serie 15M2

Cada modelo de la serie 15M2 es capaz de ofrecer una determinada acción amortiguadora (tabla 1). Por lo tanto, para facilitar la elección mostramos la tabla 2. En ella se encuentran los valores de las unidades de carga asignadas a cada elemento (o grupo de elementos) que se pueden encontrar normalmente en las instalaciones sanitarias.

**Importante:** El amortiguador debe ser instalado lo más cerca posible del órgano de intercepción que crea el golpe de ariete.

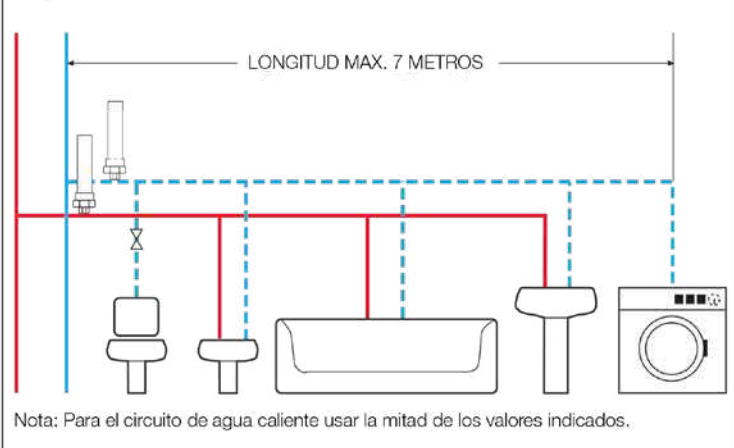
Tabla 1

ELECCIÓN DEL AMORTIGUADOR EN FUNCIÓN DEL NÚMERO DE UNIDADES DE CARGA			
MODELO	Dn	Protección	Unidades de carga
15M2 - WAM	1/2" M	A	1 - 11
15M2	3/4" M	B	12 - 32
15M2	1" M	C	33 - 60
15M2	1.1/4" M	D	61 - 113
15M2	1.1/2" M	E	114 - 154
15M2	2" M	F	155 - 330

Tabla 2

APARATOS	UNID. DE CARGA
WC a paso veloz	6
WC con flotador	3
Lavabo	1
Bañera	2
Bidé	1
Ducha	1
Lavadora/lavavajillas	2
Lavabo cocina	2
Grupo de baño completo con WC a paso rápido	8
Grupo de baño completo con WC con flotador	6

GRUPO DE BAÑO completo con WC a paso rápido = 8 unidades de carga 1 15M2 o WAM 1/2"



### WAM



Amortiguador anti ariete ideal para lavadoras, lavavajillas, lavamanos, sanitarios, etc. Puede instalarse en cualquier posición respecto a la orientación del tubo. Cuenta con cuerpo en acero inoxidable pintado y membrana elastomérica. Temperatura máxima: 90°C. Presión de precarga: 3 bar. Pico de presión: 13 bar.

Capacidad: 0,16 l.

Código	DN	Protección	Cant.	PVP/€
1505400	1/2" M	A	1	50,60

Para las dimensiones véase la pág.471

## SERIE 21

Amortiguador anti ariete para agua fría o caliente. Temperatura máxima: 80°C. Deben instalarse lo más cerca posible del lugar donde se genera el golpe de ariete. Presión de trabajo 3 bar, máxima 5 bar (para presiones superiores véase la serie AB900, disponible bajo pedido).

**Dispone de certificado ACS (Certificado de conformidad sanitaria).**



**21:** montaje recto.

Código	Descripción	Producto	DN mm	DN"	Conexión	PVP/€
<b>149B7138</b>	21	Montado recto	20	3/4	MM	114,40

Para las dimensiones véase la pág.471



**21BIS D:** para un solo punto.

Código	Descripción	Producto	DN mm	DN"	Conexión	PVP/€
<b>149B7243</b>	21BIS D	Por un punto	15	1/2	HH	85,50

Para las dimensiones véase la pág.471



**21BIS E:** en ángulo 90°.

Código	Descripción	Producto	DN mm	DN"	Conexión	PVP/€
<b>149B7244</b>	21BIS E	a escuadra	15	1/2	HH	85,50

Para las dimensiones véase la pág.471



**21BIS EB:** montaje al final de la columna.

Código	Descripción	Producto	DN mm	DN"	Conexión	PVP/€
<b>149B7245</b>	21BIS EB	Montado al final de la columna	20	3/4	HH	75,60

Para las dimensiones véase la pág.472



**21BIS FLEX:** montaje recto con tubo flexible.

Código	Descripción	Producto	DN mm	DN"	Conexión	PVP/€
<b>149B7246</b>	21BISFLEX	Recto con flexibles	15	1/2	HH	98,50

Para las dimensiones véase la pág.472

## IGD



Interruptor de flotador Dolomit para el mando de bombas, válvulas, etc., en función del nivel de líquido. Cuerpo de polipropileno atóxico y cable de PVC. Apto para agua potable y líquidos compatibles.

Código	Cable	Cant.	PVP/€
<b>0420202</b>	2 m	1	35,00
<b>0420203</b>	3 m	1	36,50
<b>0420205</b>	5 m	1	40,30
<b>0420210</b>	10 m	1	49,10

## Vasos de expansión, presostatos y caudalímetros

### PA5



Presostato conmutados para bombas y autoclaves conmutados. Rango de regulación: 1÷5 bar. Regulación de fábrica: 1,4 bar (cierre contactos), 2,8 bar (apertura contactos). Diferencial de 0,5 a 2,5 bar. Potencia de los contactos: 16A (10). Temperatura máxima del fluido: 90°C. Temperatura ambiente máxima: 55°C. Grado de protección: IP44.

**Cuenta con homologación TÜV (código 0402202). Es conforme con la norma VDE 0660 CEI 61-1 CEE.**

**Es conforme con las Directivas EMC 2014/30/UE, LVD 2014/35/UE.**

Código	DN	Tensión nominal	Cant.	PVP/€
0402202	1/4"	250V - monofásico	1	18,60
0402105	1/4"	500V - trifásica	1	20,60

Para las dimensiones véase la pág.472

### PA12



Presostato conmutados para bombas y autoclaves conmutados. Rango de regulación: 2÷12 bar. Regulación de fábrica: 5 bar (cierre contactos), 7 bar (apertura contactos), Diferencial de 1,5 a 4 bar. Cuenta con las mismas características del modelo PA5.

Código	DN	Tensión nominal	Cant.	PVP/€
0402206	1/4"	250V - monofásico	1	20,20
0402205	1/4"	500V - trifásica	1	21,00

Para las dimensiones véase la pág.472

### WACOPUMP2



Sistema electrónico para el control de las bombas. Controla el arranque y la parada de la bomba cuando se abre o se cierra un grifo o una válvula de la instalación.

Cuando la bomba arranca, se mantiene en marcha hasta que las válvulas conectadas permanecen abiertas transmitiendo a la red caudal y presión constantes. Se suministra con válvula de retención especial contra el golpe de ariete y con manómetro con escala 0÷10 bar. Tensión de alimentación: 220/240 V. Corriente máxima: 10(6) A. Frecuencia: 50/60 Hz Grado de protección: IP65. Temperatura máxima del agua: 60°C. Caudal máx: 10.000 l/h. PN 10 bar. Presión de arranque: 1,5÷2,5 bar. Potencia máxima de la bomba: 1,5CV (1100 W). Acoplamiento entrada-salida: 1" macho. Manómetro 0÷10 bar. Botón de rearme manual (RESET). Led que señala la presencia de tensión (POWER). Led que señala que la bomba está en funcionamiento (ON).

Led que señala la intervención del sistema de seguridad (FAILURE). Tarjeta electrónica de recambio disponible bajo pedido.

**Es conforme con las Directivas LVD 2006/95/UE, EMC 2004/108/UE**

Código	Alimentación	Cant.	PVP/€
0605226	220/240 Vca	1	112,90

Para las dimensiones véase la pág.472



#### RECAMBIOS RSW

Tarjeta electrónica de recambio del sistema electrónico Wacopump2.

Código	Cant.	PVP/€
RSW10378	1	77,80

### 777



Caudalímetro en ABS de lectura directa. Permite medir en tiempo real el caudal de cualquier válvula hasta un máximo de 25 l/min. Modelo registrado.

Código	Descripción	DN mm	DN"	Característica	Cant.	PVP/€
149B7216	777	-	-	caudalímetro	1	57,00

## Purgadores de aire

### VE320



Cuenta con cuerpo en fundición GGG40, eje estanco en PA 6,6 (poliamida), purgador en acero inoxidable y junta del purgador en nitrilo. La junta del agujero grande es de poliuretano o de nitrilo (DN 100). La válvula de aislamiento facilita el mantenimiento sin tener que parar el flujo del agua. Temperatura máxima: 60°C. Triple función para aguas claras.

Dispone de certificado de conformidad ACS (Attestation de Conformité Sanitaire).

Código	Descripción	DN mm	DN"	Conexiones	Cant.	PVP/€
149B5884	PFA 16 bar	40-50-60	-	brida PN16		1.638,50
149B5885	PFA 16 bar	65	-	brida PN16	1	1.775,00
149B5886	PFA 16 bar	80	-	brida PN16	1	2.548,60
149B5887	PFA 16 bar	100	-	brida PN16	1	3.777,70
149B009166	PFA 25 bar	40-50-60	-	brida PN25	1	1.683,70
149B009168	PFA 25 bar	65	-	brida PN25	1	2.412,30
149B009170	PFA 25 bar	80	-	brida PN25	1	2.776,40
149B009171	PFA 25 bar	100	-	brida PN25	1	5.825,80



#### Con válvula de cierre

Código	Descripción	DN mm	DN"	Conexiones	Cant.	PVP/€
149B5884R	PFA 16 bar	40-50-60	-	PN16	1	1.729,40
149B5885R	PFA 16 bar	65	-	PN16	1	1.820,40
149B009167	PFA 25 bar	40-50-60	-	PN25	1	1.775,00
149B009169	PFA 25 bar	65	-	PN25	1	2.503,30

Para las dimensiones véase la pág.472

### VE330



Cuenta con cuerpo en fundición GGG40 (para DN 80 y DN 100) o en acero (para DN 150), eje estanco en PA 6,6 (poliamida), purgador en acero inoxidable y junta en poliuretano. La junta del agujero grande es de poliuretano o de nitrilo (DN 100).

Triple función para aguas usadas.

Código	Descripción	DN mm	DN"	Conexiones	Cant.	PVP/€
149B5888	PFA 16 bar	80	-	brida PN16	1	3.959,80
149B5889	PFA 16 bar	100	-	brida PN16	1	4.232,70
149B5890	PFA 16 bar	150	-	brida PN16	1	6.237,50

Para las dimensiones véase la pág.472

### VE120

Cuenta con cuerpo en fundición GGG40, eje estanco en PA 6,6 (poliamida), purgador en acero inoxidable y junta del purgador en nitrilo. La junta del agujero grande es de poliuretano o de nitrilo (DN 100). Presión máxima: 16 bar. Temperatura máxima: 60°C.

Dispone de certificado de conformidad ACS (Certificado de conformidad sanitaria).

#### VE 120 - PN16



Código	Descripción	DN mm	DN"	Característica	Cant.	PVP/€
149B2867	PFA 16 bar	25	1	Válvula F	1	348,70
149B2867BR	PFA 16 bar	25	1	Válvula, unión, brida*	1	414,80
149B2867RM	PFA 16 bar	25	1	Válvula, unión M	1	359,10
149B2867VA	PFA 16 bar	25	1	Válvula, Válvula de bola	1	359,10
149B2867VB	PFA 16 bar	25	1	Válvula, Válvula de bola, brida*	1	414,80

\*Brida DN 40/50/60

#### VE 120 - PN25



Código	Descripción	DN mm	DN"	Característica	Cant.	PVP/€
149B2868	PFA 25 bar	25	1	Válvula F	1	366,90
149B2868BR	PFA 25 bar	25	1	Válvula, unión, brida*	1	454,00
149B2868RM	PFA 25 bar	25	1	Válvula, unión M	1	378,70
149B2868VA	PFA 25 bar	25	1	Válvula, Válvula de bola	1	378,70
149B2868VB	PFA 25 bar	25	1	Válvula, Válvula de bola, brida*	1	454,00

\*Brida DN 40/50/60

Para las dimensiones véase la pág.472



**ACCESORIOS PARA BOMBAS**

**PULSAIR 3**

Válvula de renovación de aire para bomba sumergida sin válvula de fondo. Cuenta con cuerpo en latón, obturador en PA 12 (poliamida) y junta tórica en EPDM.

Código	DN mm	DN"	Conexiones	Cant.	PVP/€
<b>149B123</b>	-	1	HH	1	122,00
<b>149B133</b>	-	1 1/4	HH	1	139,90
<b>149B143</b>	-	1 1/2	HH	1	178,50
<b>149B153</b>	-	2	HH	1	243,40


**PULSAIR 3A**

Válvula de purga para montar sobre una T en caso de bombas sumergibles con válvula de retención.

Código	DN mm	DN"	Conexiones	Cant.	PVP/€
<b>149F013552</b>	-	1/2"	-	1	54,50


**PULSAIR 4**

Regulador de aire en poliacetal sin acoplamiento para manómetro.

Código	DN mm	DN"	Característica	Cant.	PVP/€
<b>149B33</b>		1 1/4	Sin manómetro	1	71,70

**INSUFLAIR 65+300**

Inyector de aire de membrana para tanques hasta 300 litros (modelo 65) o hasta 750 litros (modelo 300). Se suministra con tubo trenzado en acero inoxidable 5/7 y racores. Presión máxima: 5 bar. Temperatura máxima: 40°C.



Código	Modelo	Depósito (litros)	Característica	Cant.	PVP/€
<b>149B5371</b>	65	300	Altura de aspiración >2m	1	70,30
<b>149B5372</b>	300	750	Altura de aspiración >2m	1	149,40

Nota: para funcionar, los inyectores 65 y 300 requieren una altura de aspiración mínima de 2 metros.

**INSUFLAIR 600+SURPRESS 2**

Inyector de aire con flotador para tanques hasta 1000 litros (INSUFLAIR 600) o hasta 2000 litros (SURPRESS 2). Se suministra con tubo trenzado en acero inoxidable 8/10 de 1,5 m (INSUFLAIR 600) o 10/12 de 0,3 m (SURPRESS 2). Presión máxima: 10 bar. Temperatura máxima: 40°C.



Código	Modelo	Depósito (litros)	Característica	Cant.	PVP/€
<b>149B5373</b>	600	1000	Con/sin aspiración	1	194,80
<b>149B5374</b>	Surpress 2	2000	Con/sin aspiración	1	276,50

Nota: funcionamiento con o sin aspiración.

**DOSIFICADOR INSUFLAIR**

Dosificador de entrada del aire para bombas sumergidas en latón. Accesorios complementarios (Tubos...) no suministrados.



Código	DN mm	DN"	Característica	Cant.	PVP/€
<b>149B5376</b>	26/34	1	Para bombas sumergibles	1	45,80

**ELETTRO INSUFLAIR**

Inyector de aire con flotador y programador electrónico para tanques de agua de 500 a 10000 litros. Se suministra con tubo en PA 12 (poliamida) 8/10 de 1 m, electroválvula y programador. Presión máxima: 10 bar. Temperatura máxima: 40°C.



Código	Modelo	Depósito (litros)	Característica	Cant.	PVP/€
<b>149B5375</b>	Elettro	desde 500 hasta 10000	Con programador electrónico	1	767,60

## Vasos de expansión

### ACS-AFE



Vasos de expansión hidroneumáticos con membrana intercambiable para circuitos agua caliente y fría sanitaria (ACS), para grupos de presión. se suministra precargado. Brida con protección interna de polipropileno modelo ACS - 2 a 24 lts. Pmax 10 bar. Temperatura sistema: 2 lts a 750lts 8b: -10°C a +100°C, 750 lts a 5000lts : -10°C a +50°C

Brida con protección interna de polipropileno modelo AFE - 35 a 150 lts Aconsejable montaje racores dieléctricos para evitar electrolísis.

Nota: de 750 lts a 5000 lts material bajo pedido. **Directiva, PED 2014/68/EU.**

Código	Producto	Descripción	Cant.	PVP/€
06510242WAV	ACS 2	2 lts 1/2" G BUTILO 3,5 bar	1	38,70
06510542WAV	ACS 5	5 lts 3/4" G BUTILO 2,5 bar	1	43,30
06510842WAV	ACS CE 8	8 lts 3/4" G BUTILO 2,5 bar	1	46,60
06511242WAV	ACS CE 12	12 lts 3/4" G BUTILO 2,5 bar	1	52,00
06511842/10WAV	ACS CE 18	18 lts 3/4" G EPDM 2,5 bar	1	58,30
06512442/10WAV	ACS CE 24	24 lts 1" G EPDM 2,5 bar	1	64,00
06620035AV	AFE CE 35	35 lts 1" G EPDM 1,5 bar	1	164,60
06620050AV	AFE CE 50	50 lts 1" G EPDM 1,5 bar	1	238,00
06620060AV	AFE CE 60	60 lts 1" G EPDM 1,5 bar	1	281,80
06620080AV	AFE CE 80	80 lts 1" G EPDM 1,5 bar	1	316,40
06620100010AV	AFE CE 100 C/T	100 lts 1" G EPDM 2,5 bar	1	447,40
06620150AV	AFE CE 150	150 lts 1" G EPDM 2,5 bar	1	641,80
06620200020AV	AFE CE 200BP	200 lts 1.1/4" G EPDM 2,5 bar	1	747,90
06620300AV	AFE CE 300	300 lts 1.1/4" G EPDM 2,5 bar	1	893,80
06620500AV	AFE CE 500	500 lts 1.1/4" G EPDM 2,5 bar	1	1.551,00
06620750001AV	AFE CE 750 8b	750 lts H 2" G EPDM 2,5 bar	1	3.838,90
06620750AV	AFE CE 750 10b	750 lts H 2" G EPDM 2,5 bar	1	4.407,20
06621000020AV	AFE CE 1000BP	1000 lts H 2.1/2" G EPDM 2,5 bar	1	5.352,90
06621500AV	AFE CE 1500BP	1500 lts H 2.1/2" G EPDM 2,5 bar	1	9.840,90
06622000AV	AFE CE 2000	2000 lts DN65 BUTILO 2,5 bar	1	19.135,90
06622500AV	AFE CE 2500	2500 lts DN65 BUTILO 2,5 bar	1	20.790,20
06623000AV	AFE CE 3000	3000 lts DN65 BUTILO 2,5 bar	1	29.391,60
06624000AV	AFE CE 4000	4000 lts DN65 BUTILO 2,5 bar	1	36.082,40
06625000AV	AFE CE 5000	5000 lts DN65 BUTILO 2,5 bar	1	45.226,10

Para las dimensiones véase la pág.473

### AF



Vaso expansión hidroneumático con membrana intercambiable. Apta para circuitos con agua caliente y fría sanitaria, para grupos de presión.

Brida con protección interna de polipropileno.

Código	Producto	Descripción	Cant.	PVP/€
06502402001WH	AF CE 24	24 lts 1" G EPDM 1,5 bar	1	60,10

Para las dimensiones véase la pág.473



## AFOSB



Vasos de expansión hidroneumáticos con membrana intercambiable para circuitos agua caliente y fría sanitaria (ACS), para grupos de presión. Se suministra precargado.

·Brida con protección interna de polipropileno 24 a 150 lts

Nota: de 200 lts a 500 lts material bajo pedido.

Código	Producto	Descripción	Cant.	PVP/€
<b>06532402AH</b>	AFOSB CE 24	24 lts 1" G EPDM 1 1,5 bar	1	85,10
<b>06630050AH</b>	AFESB CE 50	50 lts 1" G EPDM 1 1,5 bar	1	245,60
<b>06630100010AH</b>	AFESB CE 100 C/T	100 lts 1" G EPDM 1 2,5 bar	1	479,40
<b>06630150AH</b>	AFESB CE 150	150 lts 1" G EPDM 1 2,5 bar	1	764,90
<b>06630200020AH</b>	AFESB CE 200 BP	200 lts 1.1/4" G EPDM 1 2,5 bar	1	781,60
<b>06630300AH</b>	AFESB CE 300	300 lts 1.1/4" G EPDM 1 2,5 bar	1	935,20
<b>06630500AH</b>	AFESB CE 500	500 lts 1.1/4" G EPDM 1 2,5 bar	1	1.909,10

Para las dimensiones véase la pág.473

## Válvula antilegionela para vasos de expansión



Válvula antilegionela para vasos de expansión de ACS y AFS. Diseñada para extraer constantemente parte del agua que circula por la tubería e impulsarla hacia el interior del vaso de expansión, con el fin de eliminar el riesgo de estancamiento del agua dentro del propio depósito. La válvula antilegionela está equipada con una válvula de cierre a través de la cual es posible detener el paso del agua y con un tapón que una vez retirado permite el drenaje del agua. Esto le permite reemplazar o hacer el mantenimiento del vaso fácilmente. La válvula cuenta con la certificación WRAS. Presión máxima de trabajo 10bar. Temperatura máxima de trabajo 65° C. Conexión 3/4"

Código	Producto	Descripción	Cant.	PVP/€
<b>070130</b>	Válvula antilegionela	3/4" M	1	80,00

## CP-RP



Vasos de expansión con membrana fija, aptos para circuito cerrado de calefacción.

Código	Producto	Descripción	Cant.	PVP/€
<b>067506M</b>	CP335/6	6 lts 3/4" G SBR	1	59,90
<b>067508M</b>	CP335/8	8 lts 3/4" G SBR	1	62,90
<b>067510M</b>	CP335/10	10 lts 3/4" G SBR	1	66,80
<b>067512M</b>	CP335/12	12 lts 3/4" G SBR	1	69,80
<b>067606M</b>	CP387/6	6 lts 3/4" G SBR	1	68,90
<b>067608M</b>	CP387/8	8 lts 3/4" G SBR	1	70,60
<b>067608M12</b>	CP387/812	8 lts 1/2" G SBR	1	70,60
<b>067610M</b>	CP387/10	10 lts 3/4" G SBR	1	73,00
<b>067612M</b>	CP387/12	12 lts 3/4" G SBR	1	76,80
<b>067614M</b>	CP387/14	14 lts 3/4" G SBR	1	80,60
<b>067710M</b>	CP416/10	10 lts 1/2" G SBR	1	103,30
<b>067712M</b>	CP416/12	12 lts 1/2" G SBR	1	106,60
<b>069106M</b>	RP200/6	6 lts 3/4" G SBR	1	80,60
<b>069108M</b>	RP200/8	8 lts 3/4" G SBR	1	82,90
<b>069110M</b>	RP200/10	10 lts 3/4" G SBR	1	86,10
<b>069112M</b>	RP200/12	12 lts 3/4" G SBR	1	89,00
<b>069208M12</b>	RP220/812	8 lts 1/2" G SBR	1	85,60
<b>069310M</b>	RP238/10	10 lts 3/8" G SBR	1	131,10
<b>069312M</b>	RP238/12	12 lts 3/8" G SBR	1	142,40
<b>069410M</b>	RP250/10	10 lts 3/8" G SBR	1	111,80

Para las dimensiones véase la pág.474

**ERE**



Vasos de expansión con membrana fija para instalaciones de circuitos cerrados de calefacción. Membrana : SBR no apto para agua potable. Temperatura sistema : -10°C a +100°C. Color : rojo Precarga: 6lit a 400 lts 1,5 bar., 500 lts a 5000 lts 2,5 bar.

Se suministra precargado.

Nota: de 700 lts a 5000 lts material bajo pedido.

Con la marca CE de acuerdo con la directiva, PED 2014/68/EU.

Código	Producto	Descripción	Cant.	PVP/€
06820008WC	ERE 8	8 lts Pmax 4 bar 3/4" G SBR	1	43,90
06820012WC	ERE 12	12 lts Pmax 4 bar 3/4" G SBR	1	53,60
06820018WC	ERE CE 18	18 lts Pmax 3,5 bar 3/4" G SBR	1	60,10
06820024WC	ERE CE 24	24 lts Pmax 3,5 bar 3/4" G SBR	1	76,10
06820035C	ERE CE 35	35 lts Pmax 5 bar 3/4" G SBR	1	91,00
06820050C	ERE CE 50	50 lts Pmax 6 bar 3/4" G SBR	1	102,30
06820050002C	ERE CE 50 pie	50 lts Pmax 6 bar con patas 3/4" G SBR	1	167,30
06820080C	ERE CE 80	80 lts Pmax 6 bar 3/4" G SBR	1	183,30
06820100C	ERE CE 100	100 lts Pmax 6 bar 3/4" G SBR	1	229,00
06820150C	ERE CE 150	150 lts Pmax 6 bar 1" G SBR	1	315,70
06820200C	ERE CE 200	200 lts Pmax 6 bar 1" G SBR	1	401,10
06820250C	ERE CE 250	250 lts Pmax 6 bar 1" G SBR	1	470,70
06820300C	ERE CE 300	300 lts Pmax 6 bar 1" G SBR	1	564,90
06820400001C	ERE CE 400	400 lts Pmax 6 bar 1" G SBR	1	1.024,40
06820500C	ERE CE 500	500 lts Pmax 6 bar 1" G SBR	1	927,50
06820600C	ERE CE 600	600 lts Pmax 6 bar 1" G SBR	1	1.535,60
06820700C	ERE CE 700 6b	700 lts Pmax 6 bar 1" G SBR	1	2.088,40
06820750001C	ERE CE 750 8b	750 lts Pmax 8 bar 2" G SBR	1	3.838,90
06820750C	ERE CE 750 10b	750 lts Pmax 10 bar 2" G SBR	1	4.407,20
06821000020C	ERE CE 1000	1000 lts Pmax 8 bar H 2.1/2" G EPDM	1	5.098,00
06821500C	ERE CE 1500	1500 lts Pmax 8 bar H 2.1/2" G EPDM	1	9.840,90
06822000C	ERE CE 2000	2000 lts Pmax 8 bar DN 65 BUTILO	1	19.135,90
06822500C	ERE CE 2500	2500 lts Pmax 8 bar DN 65 BUTILO	1	20.788,80
06822300C	ERE CE 3000	3000 lts Pmax 8 bar DN 65 BUTILO	1	29.391,60
06822400C	ERE CE 4000	4000 lts Pmax 8 bar DN 65 BUTILO	1	36.082,40
06825000C	ERE CE 5000	5000 lts Pmax 8 bar DN 65 BUTILO	1	45.226,10

**RECAMBIOS**

Para las dimensiones véase la pág.474



Código	Producto	Descripción	Cant.	PVP/€
06201002003001R	Recambios membranas - 65 BUTILO	STYLE-1-ACS2	1	26,80
0620100203R	Recambios membranas - 65 BUTILO	STYLE 2-3	1	28,30
0620100403R	Recambios membranas - 65 BUTILO	STYLE 4-6-8	1	31,00
0620100303R	Recambios membranas - 65 BUTILO	ACS 3-5	1	26,30
0620100803R	Recambios membranas - 65 BUTILO	ACS 8	1	27,40
062010180226R	Recambios membranas - 65 EPDM	ACS 12	1	27,90
062010240226R	Recambios membranas - 110 EPDM	ACS 18-24	1	24,10
0620102402R	Recambios membranas - 110 EPDM	AFOSB 24 AF-AS 24	1	26,10
0620102403R	Recambios membranas - 110 BUTILO	AFC/CAR 8-12-18-24	1	33,60
0620103502R	Recambios membranas - 110 EPDM	AFE 35-50 AFESB 50	1	101,50
0620103502R	Recambios membranas - 110 EPDM	AFE/CAR 35-50	1	101,50
0620106002001R	Recambios membranas - 110 EPDM	AFE-AFESB 60-80-100	1	139,00
0620200802CFR	Recambios membranas - 110 EPDM	AFE/CAR 60-80	1	149,30
06020201002CFR	Recambios membranas - 110 EPDM con orificio para tirante	AFE-AFESB-AFE/CAR 100 c/t	1	176,30
06020201502001R	Recambios membranas - 110 EPDM	AFE-AFESB 150-200 BP AFE/CAR 150c/t	1	263,40
0620202002R	Recambios membranas - 202 EPDM	AFE/CAR 200	1	315,40
0620203002R	Recambios membranas - 202 EPDM	AFE-AFESB-AFE/CAR 300	1	415,30
0620205002R	Recambios membranas - 202 EPDM	AFE-ERE 750-1000-1500	1	557,40
06202005002001R	Recambios membranas - 202 EPDM	AFE-AFESB-AFE/CAR 500	1	557,40
0620222000001R	Recambios membranas - 285 BUTILO	AFE-ERE 2000	1	8.754,80
06202250000R	Recambios membranas - 285 BUTILO	AFE-ERE 2500	1	9.423,10
06202300000R	Recambios membranas - 312 BUTILO	AFE-ERE 3000	1	10.539,10
06202400000R	Recambios membranas - 312 BUTILO	AFE-ERE 4000	1	12.590,80
06202500000R	Recambios membranas - 312 BUTILO	AFE-ERE 5000	1	16.975,00

**RECAMBIOS**


Código	Producto	Descripción	Cant.	PVP/€
0651201G	Recambios tirantes de fijación membranas	Acero Galvanizado - AFE AFE/CAR 60-80-100-150-20-300-450-500	1	45,20
0651606G	Recambios tirantes de fijación membranas	AFE-ERE-AFE/CAR 2000	1	45,80
0651602G	Recambios tirantes de fijación membranas	Latón - AFE AFE/CAR 60-80-100-150-20-300-450-500	1	48,10
0651603	Recambios tirantes de fijación membranas	AFE 750 ERE 1000-1500	1	271,20
06051602001	Recambios tirantes de fijación membranas	AFE-ERE 2500-3000-4000	1	361,40
06050750951512R	Recambios bridas vasos de expansión	1/2" G	1	8,50
06050750951513R	Recambios bridas vasos de expansión	1/2" G	1	8,50
06050750951534R	Recambios bridas vasos de expansión	3/4" G	1	8,50
060507515015036R	Recambios bridas vasos de expansión	3/4" G	1	13,90
06050751502010R	Recambios bridas vasos de expansión	1" G	1	25,90
06050751503034R	Recambios bridas vasos de expansión	3/4" G	1	27,90
06050751502034R	Recambios bridas vasos de expansión	3/4" G	1	30,60
06050750501510R	Recambios bridas vasos de expansión	1" G	1	30,60
06050751502010R	Recambios bridas vasos de expansión	1" G	1	25,90
0605075150310R	Recambios bridas vasos de expansión	1" G	1	30,60
0605075150510R	Recambios bridas vasos de expansión	1" G	1	37,10
06050751503114R	Recambios bridas vasos de expansión	1.1/4" G	1	36,30
06050752504114R	Recambios bridas vasos de expansión	1.1/4" G	1	138,00
06050752506114R	Recambios bridas vasos de expansión	1.1/4" G	1	112,30
06050752504114R	Recambios bridas vasos de expansión	1.1/4" G	1	138,00
06050752506200R	Recambios bridas vasos de expansión	H 2" G	1	133,70
06050752506212R	Recambios bridas vasos de expansión	H 2.1/2" G	1	240,50
065032506R	Recambios bridas vasos de expansión	DN65	1	588,10
060503400R	Recambios bridas vasos de expansión	DN65	1	2.512,80


**GAG-SV**


Kit de montaje para de vaso expansión de calefacción compuesto por purgador con válvula de retención automática, válvula seguridad 1/2" 3 bar, manómetro Ø 63 0-4 bar con puntero y racor de aislamiento Fixflex SK-20 3/4" para conexión del vaso de expansión de calefacción.

Código	Descripción	Cant.	PVP/€
0607117	Grupo Combi para vasos de expansión	1	98,00
0215639	Recambio para válvula de seguridad de click	1	14,60
0606100	Recambio brazo GAG de acero galvanizado	1	51,00

**SOPORTES PARA VASOS**


Código	Producto	Descripción	Cant.	PVP/€
0653020C	Soporte - hasta vasos de 24lts	Soporte para vasos en cuña	1	20,10
0653016D	BRAKET 2 - hasta vasos de 24lts	Soporte para vasos en brida	1	25,30
060530160420	BRAKET 3 - hasta vasos de 24lts	Soporte para vasos en L	1	28,70

**PV M1-ABS 63/QG**


Manómetro DN 63 para el control de la presión de carga en los vasos de expansión con tubo flexible de 390 mm de longitud y acoplamiento V40 para la conexión directa con el vaso.

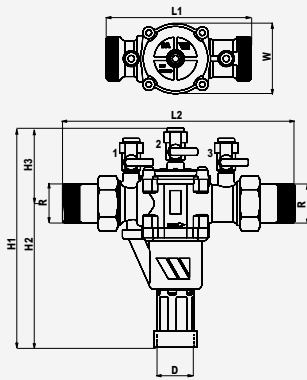
Rango de medición de 0÷12 bar - doble escala bar/psi.

Es conforme con la norma EN 837-1.

Código	Escala	Rosca	Clase de precisión	Notas	Cant.	PVP/€
PV3112DC00	0 ÷ 12 bar/psi	3/4" M	1,6	PV M1-ABS 63/QG	1	29,20

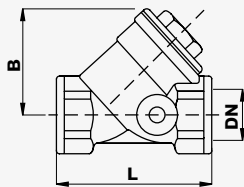
## Dimensiones

### BABM



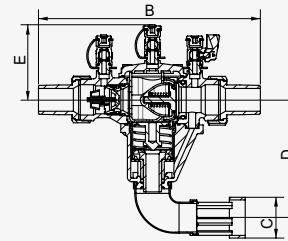
DN	R	D	L1	L2	H1	H2	H3	W	L
15	1/2"	32	122	201	168.5	103	65.5	53	1,2
20	3/4"	32	122	201	168.5	103	65.5	53	1,2
25	1"	40	157	252	238	156	82	76	2,7
32	1.1/4"	40	157	252	238	156	82	76	2,7
40	1.1/2"	50	220	336	303.5	202.5	101	115	6,5
50	2"	50	220	336	303.5	202.5	101	115	6,5

### F21NOR



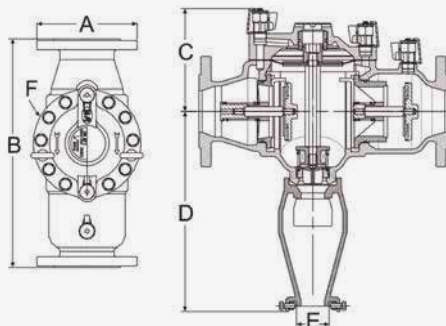
DN	L	B
1/2"	58	40
3/4"	70	48
1"	87	56
1.1/4"	96	64
1.1/2"	106	73
2"M	126	89

### BABM CD



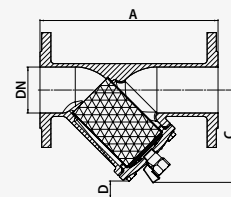
A	B	C	D	E
"	mm	mm	mm	mm
1/2"	201	32	76	65,5
3/4"	201	32	76	65,5
1"	252	40	116	82
1.1/4"	252	40	116	82
1.1/2"	336	50	150	101
2"	336	50	150	101

### BA4760



DN	R	A	B	C	D	ØE	F
65	2"1/2"	185	356	155	326	63	180
80	3"	200	440	173	337	63	200
100	4"	220	530	201	434	80	255
150	6"	285	630	230	456	80	310
200	8"	340	763	272	499	80	390
250	10"	395	763	272	499	80	390

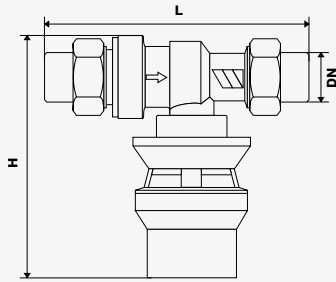
### Y333P



ø	A	C	D
mm	mm	mm	mm
40	200	130	35
50	230	145	50
65	290	137	65
80	310	159	75
100	350	187	90
125	400	249	125
150	480	301	170
200	600	403	220
250	730	472	200
300	850	508	250

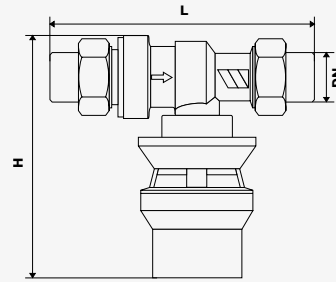
## Dimensiones

### CA9C



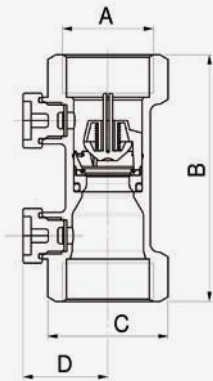
DN	L	H
1/2"	122	129
3/4"	153	129

### CA 2096

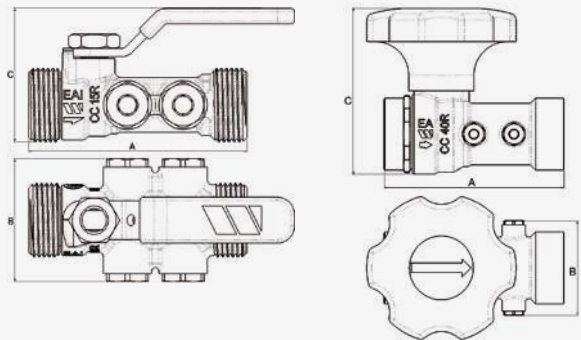


DN mm	DN "	B mm	C mm	D mm	E mm
15	1/2	105	59	44	40
20	3/4	105	59	44	40

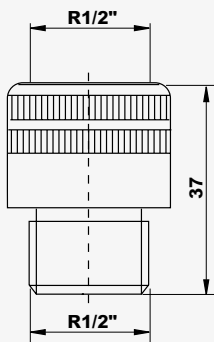
### EA291NF



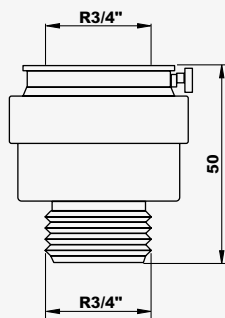
### BASIC CC



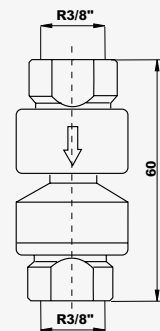
### DAWS



### DAWNF

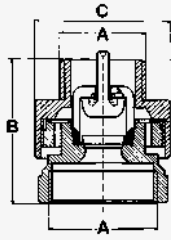


### DAWN



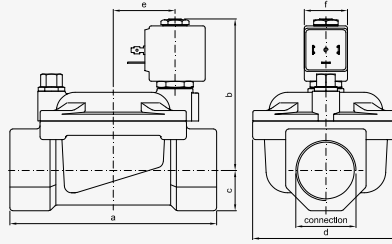
## Dimensiones

### HD206



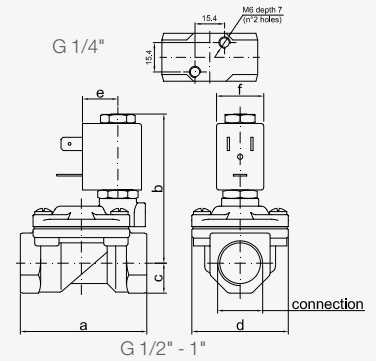
A" Entrada F	A" Salida M	B mm	C mm
3/4"	1/2"	36	33

### WKB2-WZB2



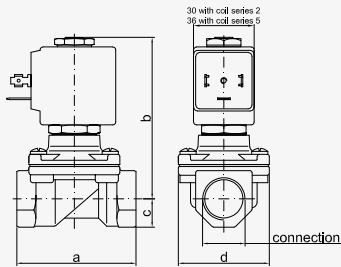
DN "	Orificio "	A mm	B mm	C mm	D mm	E mm	F mm
3/8	12	59	70	14	45	16	22
1/2	12	59	70	14	45	16	22
3/4	18	79	76	18	55	16	22
1	25	96	85	20	72	16	22
1 1/4	30	119	92	25	85	16	22
1 1/2	37	142	105	28	102	21	30
2	50	158	115	35	119	21	30

### WBI2



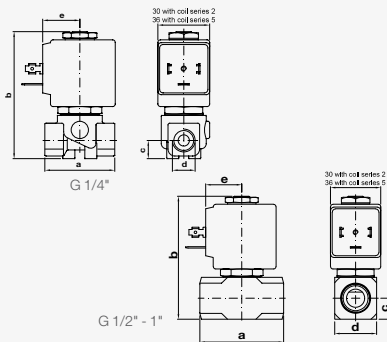
DN "	Orificio "	A	B	C	D	E	F
1/4	2,5	44	73,5	12,5	25	21,5	30
1/2	12	59	70	13	45	16	22
3/4	18	79	76	18	55	16	22
1	25	96	85	20	72	16	22

### HK2



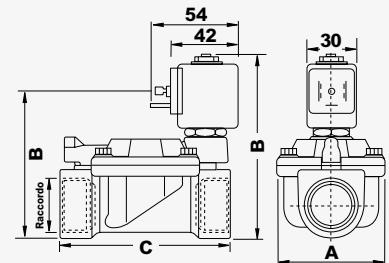
DN "	Orificio "	A mm	B mm	C mm	D mm
3/8	12	59	83	14	45
1/2	12	59	83	14	45
3/4	18	79	90	18	55
1	25	96	101	20	72

### AKB2



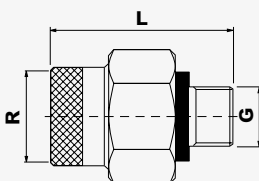
DN "	Orificio "	A mm	B mm	C mm	D mm	E mm
1/4	2,5	40,5	73,5	10,5	25	21,5
3/8	12	50	73,5	12,5	25	21,5
1/2	12	58	73,5	12,5	25	21,5

### 850T



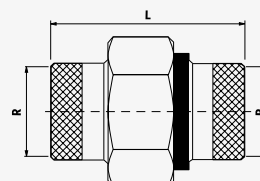
DN	A	B	C
3/8"	40	103	72
1/2"	40	103	72
3/4"	65	105	104
1"	65	112	104

### GDWMF



R	G	L
1/2"	1/2"	55
3/4"	3/4"	61

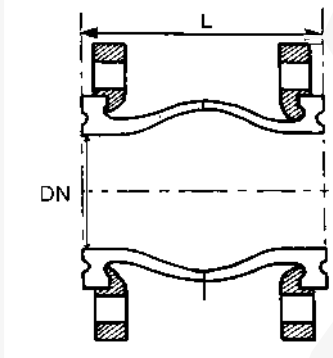
### GDWFF



R	L
1/2"	53
3/4"	57
1"	65
1.1/4"	70
1.1/2"	70
2"	79

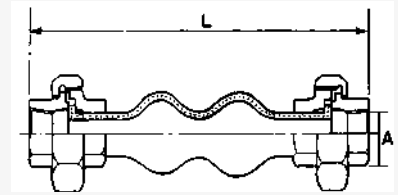
## Dimensiones

### ZKB



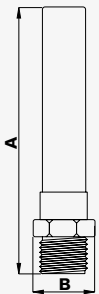
DN "	A mm	L mm
1 1/4	32	95
1 1/2	40	95
2	50	105
2 1/2	65	115
3	80	130
4	100	135
5	125	170
6	150	180
8	200	205
10	250	240
12	300	260
14	350	265
16	400	265
18	450	265
20	500	265
24	600	265

### ZKT



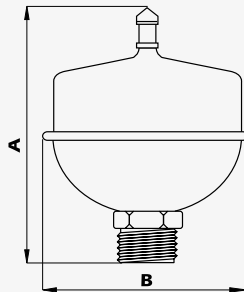
A "	A mm	L mm
3/4	20	200
1	25	200
1 1/4	32	200
1 1/2	40	200
2	50	200
2 1/2	65	240
3	80	240

### 15M2



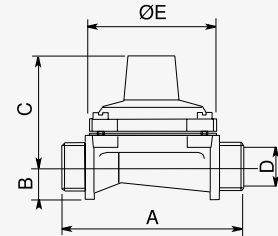
DN	A	B
1/2"	152	29
3/4"	200	29
1"	229	35
1.1/4"	264	42
1.1/2"	283	54
2"	330	67

### WAM



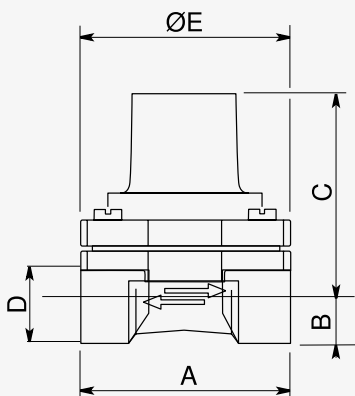
DN	A	B
1/2"	110	87

### 21



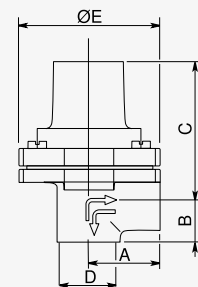
DN "	D mm	D mm	A mm	B mm	C mm	E mm
20	20/27	3/4	100	18,0	61,0	72,5

### 21 BIS D



DN "	D mm	D mm	A mm	B mm	C mm	E mm
15	15/21	1/2	59,0	13,5	59,0	59,0

### 21 BIS E

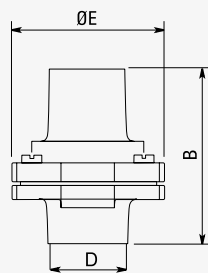


DN "	D mm	D mm	A mm	B mm	C mm	E mm
15	15/21	1/2	29,5	17,0	59,0	59,0



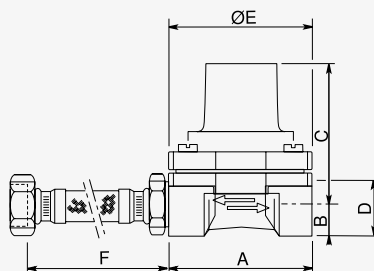
## Dimensiones

### 21 BIS EB



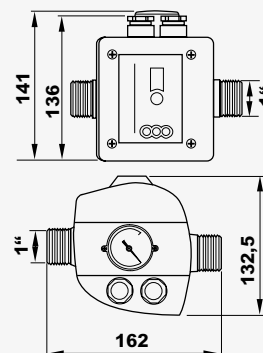
DN	D	D	A	B
"	mm	mm	mm	mm
20	20/27	3/4	59,0	66,0

### 21 BIS FLEX

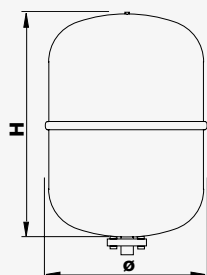


DN	D	D	A	B	C	E	F
"	mm	"	mm	mm	mm	mm	mm
15	15/21	1/2	59,0	13,5	59,0	59,0	130

### WACOPUMP2

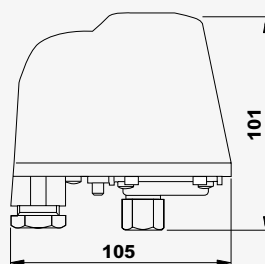


### ACS CE

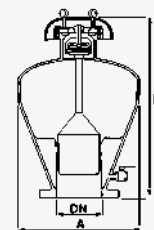


Capacidad (L)	Ø	H
2	120	240
5	170	275
8	220	305
12	260	315
18	260	380
24	260	490

### PA5/PA12

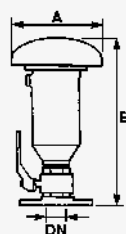


### VE330



DN	Por conducto ø mm	A mm	B mm
80	80 a 200	325	580
100	200 a 600	325	580
150	> 600	360	650

### VE320

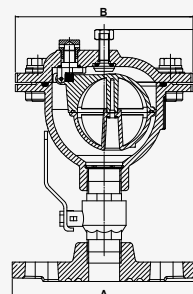


#### Con válvula de cierre

DN	Por conducto ø mm	A mm	B mm
40/50/60	≤ 200	196	380
65	≤ 200	196	375
80	≤ 500	224	350
100	≤ 500	224	400

DN	Por conducto ø mm	A mm	B mm
40/50/60	≤ 200	196	380
65	≤ 200	196	375

### VE120



	A mm	B mm	Altura total mm
Válvula sola F1"		175	158
Válvula+racor+brida 40/50/60	185	175	214
Válvula+racor M1"		175	180
Válvula+válvula M1"		175	218
Válvula+racor+brida 40/50/60	185	175	246

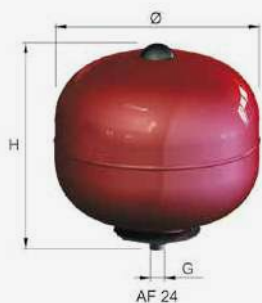
## Dimensiones

### VASOS ACS MODELO ACS-AFE



Modelo	Código	Diámetro	Altura
ACS 2	06510242WAV	120 mm.	240 mm.
ACS 5	06510542WAV	170 mm.	275 mm.
ACS CE 8	06510842WAV	220 mm.	305 mm.
ACS CE 12	06511242WAV	260 mm.	315 mm.
ACS CE 18	06511842WAV	260 mm.	380 mm.
ACS CE 24	06512442WAV	260 mm.	490 mm.
AFE CE 35	06620035AV	380 mm.	475 mm.
AFE CE 50	06620050AV	380 mm.	720 mm.
AFE CE 60	06620060AV	380 mm.	830 mm.
AFE CE 80	06620080AV	460 mm.	760 mm.
AFE CE 100 C/T	06620100010AV	460 mm.	880 mm.
AFE CE 150	06620150AV	510 mm.	1030 mm.
AFE CE 200BP	06620200020AV	590 mm.	1100 mm.
AFE CE 300	06620300AV	650 mm.	1280 mm.
AFE CE 500	06620500AV	750 mm.	1600 mm.
AFE CE 750 8b	06620750001AV	750 mm.	2045 mm.
AFE CE 750 10b	06620750AV	800 mm.	1850 mm.
AFE CE 1000BP	06621000020AV	800 mm.	2130 mm.
AFE CE 1500BP	06621500AV	1000 mm.	2130 mm.
AFE CE 2000	06622000AV	1100 mm.	2550 mm.
AFE CE 2500	06622500AV	1100 mm.	2845 mm.
AFE CE 3000	06623000AV	1250 mm.	2930 mm.
AFE CE 4000	06624000AV	1450 mm.	3030 mm.
AFE CE 5000	06625000AV	1450 mm.	3800 mm.

### VASOS HIDROESFERA MODELO AF



Modelo	Código	Diámetro	Altura
AF CE 24	06502402001WH	350 mm.	365 mm.

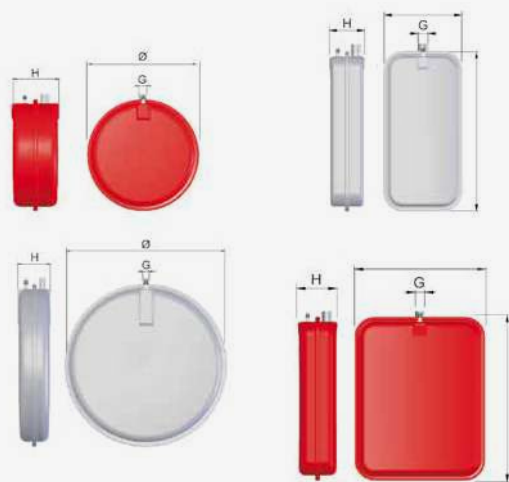
### VASOS MODELO AFOSB Y AFEB



Modelo	Código	Diámetro	Altura
AFOSB CE 24	06532402AH	260 mm.	485 mm.
AFESB CE 50	06630050AH	380 mm.	600 mm.
AFESB CE 100 C/T	06630100010AH	460 mm.	780 mm.
AFESB CE 150	A6630150AH	520 mm.	950 mm.
AFESB CE 200 BP	06630200020AH	590 mm.	1000 mm.
AFESB CE 300	06630300AH	650 mm.	1150 mm.
AFESB CE 500	06630500AH	750 mm.	1420 mm.

## Dimensiones

### VASOS DE CALDERA MODELO CP Y RP



Modelo	Código	Diámetro	Altura
CP335/6	067506M	335 mm.	118 mm.
CP335/8	067508M	335 mm.	132 mm.
CP335/10	067510M	335 mm.	150 mm.
CP335/12	067512M	335 mm.	170 mm.
CP387/6	067606M	387 mm.	93 mm.
CP387/8	067608M	387 mm.	110 mm.
CP387/10	067610M	387 mm.	128 mm.
CP387/12	067612M	387 mm.	142 mm.
CP387/14	067614M	387 mm.	170 mm.
CP416/10	067710M	416 mm.	90 mm.
CP416/12	067712M	416 mm.	108 mm.
RP200/6	069106M	200x515 mm.	100 mm.
RP200/8	069108M	200x515 mm.	113 mm.
RP200/10	069110M	200x515 mm.	128 mm.
RP200/12	069112M	200x515 mm.	146 mm.
RP238/10	069310M	220x450 mm.	100 mm.
RP238/12	069312M	220x450 mm.	120 mm.
RP250/10	069410M	250x438 mm.	105 mm.

### VASOS DE CALEFACCION MODELO ERE



Modelo	Código	Diámetro	Altura
ERE 8	06820008WC	245 mm.	280 mm.
ERE 12	06820012WC	285 mm.	325 mm.
ERE CE 18	06820018WC	285 mm.	395 mm.
ERE CE 24	06820024WC	325 mm.	420 mm.
ERE CE 35	06820035C	380 mm.	455 mm.
ERE CE 50 pie	06820050002C	380 mm.	565 mm.
ERE CE 50	06820050C	380 mm.	565 mm.
ERE CE 80	06820080C	460 mm.	690 mm.
ERE CE 100	06820100C	460 mm.	810 mm.
ERE CE 150	06820150C	510 mm.	970 mm.
ERE CE 200	06820200C	590 mm.	985 mm.
ERE CE 250	06820250C	590 mm.	1230 mm.
ERE CE 300	06820300C	650 mm.	1220 mm.
ERE CE 400	06820400001C	750 mm.	1380 mm.
ERE CE 500	06820500C	750 mm.	1575 mm.
ERE CE 600	06820600C	750 mm.	1715 mm.
ERE CE 700 6b	06820700C	750 mm.	1980 mm.
ERE CE 750 8b	06820750C	800 mm.	1850 mm.
ERE CE 1000	06821000020C	800 mm.	2130 mm.
ERE CE 1500	06821500C	1000 mm.	2130 mm.
ERE CE 2000	06822000C	1100 mm.	2550 mm.
ERE CE 2500	06822500C	1106 mm.	2845 mm.
ERE CE 3000	06822300C	1250 mm.	2930 mm.
ERE CE 4000	06822400C	1450 mm.	3030 mm.
ERE CE 5000	06825000C	1450 mm.	3800 mm.

## Capítulo 12

### Componentes para instalaciones de energías renovables

**WATTS®**



#### MMV-S Válvula mezcladora

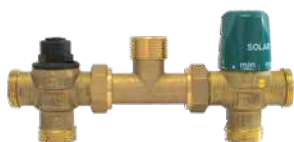
Termostática  
Para instalaciones de energía solar para el funcionamiento a altas temperaturas  
Protección antiquemaduras

## Capítulo 12

# COMPONENTES PARA INSTALACIONES DE ENERGÍAS RENOVABLES

## Energía solar térmica

### SOLARKIT



Grupo termostático de integración térmica entre la instalación de energía solar y la caldera. Se compone de una válvula mezcladora de la serie MMV-S, de un racor en T y de una válvula desviadora. Cuerpo en latón resistente a la descincificación DZR CW602N. Posiciones de regulación: 5 Temperatura del agua mezclada: 30-65 ± 2°C. Caudal a 3 bar: 63 l/min - Caudal mínimo: 5 l/min. PN 10. Presión de trabajo: 0,2÷5 bar. Temperatura de trabajo del agua caliente lado válvula mezcladora: 52÷110°C. Temperatura de trabajo del agua fría lado válvula mezcladora: 5÷20°C. Temperatura de apertura de la válvula desviadora: 45°C.

Código	DN	Posic. calibración	Cant.	PVP/€
97590	1" M	5	1	185,20

Para las dimensiones véase la pág.484

### MMV-S



Válvula mezcladora termostática para instalaciones de energía solar. Cuerpo en latón niquelado. Posiciones de regulación: 5 Temperatura del agua mezclada: 30°-65° ± 2°C. Caudal a 3 bar: 63 l/min. Caudal mínimo: 5 l/min. PN10. Presión de trabajo: 0,2÷5 bar. Regulación 30° - 65°.

Temperatura de trabajo del agua caliente: 52÷110°C. Temperatura de trabajo del agua fría: 5÷25°C.

**Es conforme con las normas EN1111/00 y EN 1287/02.**

Código	DN	Acabado	Cant.	PVP/€
97500	1" con unión 1/2" M	latón	1	118,30
97501	1" con unión 3/4" M	latón	1	112,00
97560	1" M	latón	1	86,40
97530	1" con unión 1/2" M	niquelada	1	118,30
97531	1" con unión 3/4" M	niquelada	1	112,00
97561	1" M	niquelada	1	86,40

Para las dimensiones véase la pág.484

### MMV-SA



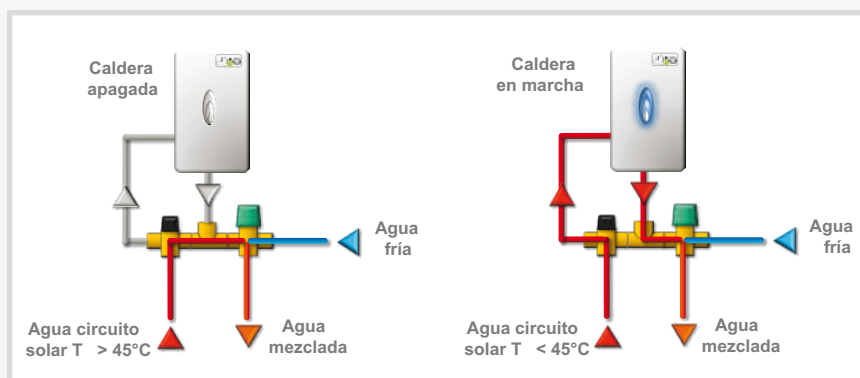
Válvula mezcladora termostática compacta diseñada para sistemas de energía solar térmica. En estos sistemas la temperatura del agua en el acumulador puede tener grandes variaciones en función del consumo y la radiación solar. En esta válvula el elemento de cera termostático puede soportar hasta 110°C, además la válvula tiene un recubrimiento interno de PTFE para evitar las incrustaciones. Protección anti quemaduras: (<2 seg.) en cumplimiento con la normativa EN 1111 y EN 1287 (BS 1415 Pt 2 - TMV2). Regulación 30° - 65°. incorpora válvula anti retorno.

Código	DN	Acabado	Cant.	PVP/€
1297533	1" con unión 1/2" M	niquelada	1	125,80
1297532	1" con unión 3/4" M	niquelada	1	121,60
1297562	1" M	niquelada	1	93,70

Para las dimensiones véase la pág.484

**NOTA TÉCNICA**  
**Funcionamiento SOLARKIT**

El grupo termostático SOLARKIT de integración térmica entre la instalación de energía solar y la caldera es un componente completamente automático de regulación de las instalaciones de energía solar térmica para la producción de agua caliente sanitaria. Sin ningún aporte de energía desde el exterior, gracias a elementos termostáticos, permite desviar el agua hacia una caldera de integración cuando la energía solar no es suficiente para garantizar la temperatura deseada para el agua caliente sanitaria.


**SVE-SOL**


Válvula de seguridad de membrana para instalaciones de energía solar. Cuenta con cuerpo y casquete en latón CW617N conforme con la norma EN12165-99 y membrana elastomérica. Presión de descarga regulada y precintada. Temperatura máxima de trabajo: -10-160°C. Fluidos: agua con glicol hasta el 50% conforme con la norma DIN 4757 Parte 1.

**Cuenta con certificado TÜV SOLAR. Es conforme con la Directiva PED 2014/68/UE. Número de identificación CE1115.**

Código	DN	bar	Cant.	PVP/€
0215825	1/2" x 3/4"	2,5	1	22,70
0215830	1/2" x 3/4"	3	1	22,70
0215835	1/2" x 3/4"	3,5	1	22,70
0215840	1/2" x 3/4"	4	1	22,70
0215860	1/2" x 3/4"	6	1	22,70
0215880	1/2" x 3/4"	8	1	22,70
0215899	1/2" x 3/4"	10	1	22,70

Para las dimensiones véase la pág.484

**SOL - SOLARVENT**


Purgador automático de aire para instalaciones de energía solar con tapa desenroscable para su verificación. Cuenta con cuerpo y tapa en latón CW617N conforme con la norma EN12165-99, flotador en polietileno de alta resistencia y junta de poliamida reforzada entre el tanque y la tapa. Acoplamiento DN 3/8". Dispone de rompe vacío en acero inoxidable AISI 304. Presión máxima de trabajo: 12bar. Temperatura máxima de trabajo: 160°C.

Código	DN	Temp. Max	Cant.	PVP/€
0248410	3/8"	160°C	1	16,50
0248410-K10	3/8"	160°C	10	14,80

Para las dimensiones véase la pág.484

**MV-SOL**


Purgador de aire automático para instalaciones de energía solar con tapa inspeccionable. Cuerpo y tapa en latón CW617N, EN 1265-99. Flotador en resina para alta temperatura. Rompe-vacío de acero inox. AISI304. Apto para mezcla agua/glicol 50%. Temperatura máxima de trabajo: 160 °C. Presión máxima de trabajo: 10 bares.

Código	Producto	Temp Max	Cant.	PVP/€
0248415	1/2"	160°C	1	17,00

Para las dimensiones véase la pág.484



## RIA/MV-SOL



Válvula de cierre automática para purgadores de aire de la serie MV-SOL. Permite sustituir el purgador incluso cuando la instalación está en funcionamiento. Cuenta con cuerpo en latón CW617N conforme con la norma EN12164-01, junta elastomérica de alta resistencia, obturador en polímero de alta resistencia y muelle en acero inoxidable.

Acoplamiento macho-hembra de 3/8" y 1/2" DIN - ISO 228/1.

Código	DN	Muelle	Cant.	PVP/€
<b>0259310</b>	3/8" x 3/8"	inox	10	4,00
<b>0259315</b>	1/2" x 1/2"	inox	10	6,50
<b>0259320WK</b>	3/8" - 1/2"	inox	10	5,60

Para las dimensiones véase la pág.484

## SOLAR



Vaso de expansión para instalaciones de energía solar. PN 10. Presión de precarga: 2,5 bar.

Temperatura de trabajo: -10÷99°C. Apto para trabajar con mezcla agua-glicol al 50%.

Es conforme con la Directiva PED 2014/68/UE.

Código	Capacidad litros	Conexiones	Cant.	PVP/€
<b>0640008WS</b>	8	3/4" G BUTILO	1	68,20
<b>0640012WS</b>	12	3/4" G BUTILO	1	73,10
<b>0640018WS</b>	18	3/4" G BUTILO	1	84,90
<b>0640024S</b>	24	3/4" G BUTILO	1	107,50
<b>0640035S</b>	35	3/4" G SBR	1	130,10
<b>0640050S</b>	50	50 lts 3/4" G SBR	1	140,50
<b>0640080S</b>	80	3/4" G SBR	1	268,70
<b>06400100S</b>	100	3/4" G SBR	1	330,80
<b>06400150S</b>	150	1" G SBR	1	531,40
<b>06400200S</b>	200	1" G SBR	1	682,80
<b>06400250S</b>	250	1" G SBR	1	702,20
<b>06400300S</b>	300	1" G SBR	1	802,30
<b>06400400S</b>	400	1" G SBR	1	1.236,30
<b>06400500S</b>	500	1" G SBR	1	1.528,50
<b>06400600S</b>	600	1" G SBR	1	1.912,90

Para las dimensiones véase la pág.485

## WH-MAG



Soporte de pared con acoplamiento rápido de la serie SK-SOL para vaso de expansión.

Para la instalación del vaso de expansión conectado con el módulo de la serie FlowBox Solar.

Código	Descripción	Notas	Cant.	PVP/€
<b>WID4188117</b>	Vasos hasta 18 litros	-	1	35,20
<b>WID4188118</b>	Vasos desde 24 litros	-	1	39,70

Para las dimensiones véase la pág.485



**SK-SOL**

Acoplamiento de conexión rápida para instalaciones de energía solar. Se utiliza para evitar el vaciado de las instalaciones de calefacción por energía solar durante las operaciones de mantenimiento o sustitución de los vasos de expansión. Temperatura máxima de trabajo: 160°C. Conexión a 3/4".

Código	Conexiones	Temp. Max	Cant.	PVP/€
<b>0608102</b>	conexión rápida	160°C	10	15,80

Para las dimensiones véase la pág.485

**QUICKFILL**

Válvula de carga en latón para las instalaciones de energía solar con doble grifo de cierre para facilitar las operaciones de llenado y de drenaje de la instalación.

Montaje rápido y en cualquier posición. Temp. -20°C + 120°C – PN10.

Código	Descripción	Notas	Cant.	PVP/€
<b>3499615</b>	con unión a compresión 15 mm	-	1	98,70
<b>3499620</b>	con unión a compresión 18 mm	-	1	98,70
<b>3499635</b>	con unión a compresión 22 mm	-	1	98,70
<b>3499625</b>	DN 3/4" M eurocono	-	1	92,50
<b>3499630</b>	DN 1" M	junta plana	1	80,70

**KFE**

Válvula de bola de paso total para instalaciones hidráulicas, térmicas, sanitarias y solares. Cuenta con rosca, junta, portagoma y tapón. PN 10. Junta homologada KTW.

Temperatura máxima de trabajo: 160°C.

Código	DN	Temp. Max	Cant.	PVP/€
<b>0553615</b>	1/2"	160°C	1	15,20

**FBS20E**

Grupo de circulación de la serie FlowBox Solar para instalaciones de energía solar, de diseño compacto y listo para su montaje. Se suministra con bomba de alta eficiencia precableada, válvula de equilibrado WattFlow con grifo de llenado y vaciado, grupo de seguridad con manómetro, tubo de purga, válvula de seguridad para energía solar regulada a 6 bar, grifo de llenado y vaciado. Cuenta con estribo para el montaje de pared con tubo flexible para la conexión con el vaso de expansión, válvulas con un soporte con termómetro integrado y freno de gravedad (válvula de retención) que puede desactivarse girando la rueda de ajuste de 45° y caja de aislamiento térmico en EPP. Bajo pedido se puede suministrar con:

válvulas de seguridad para energía solar con presión de regulación de 2,5/3/4/8/10 bar, racores de compresión mecánica para tubo de cobre de 12/15/18 mm para 3/4" Eurocono o de 15/18/22 mm para M28x1,5.

Código	Descripción	Notas	Cant.	PVP/€
<b>10084618</b>	0,5- 6 l/min	WILO PARA PWM/7	1	757,10
<b>10084619</b>	2 -16 l/min	WILO PARA PWM/7	1	757,10
<b>10084620</b>	4 -36 l/min	WILO PARA PWM/8	1	757,10

Para las dimensiones véase la pág.486

## FBS20S



Grupo de circulación simple de la serie FlowBox Solar para el circuito de retorno de las instalaciones de energía solar, listo para su montaje. Se suministra con bomba de alta eficiencia precableada, válvula de equilibrado WattFlow con grifo de llenado y vaciado, grupo de seguridad con manómetro, válvula de seguridad para energía solar regulada a 6 bar y grifo de llenado y vaciado. Cuenta con estribo para el montaje de pared con tubo flexible para la conexión con el vaso de expansión, válvula de bola con termómetro integrado y freno de gravedad (válvula de retención) que puede desactivarse girando la rueda de ajuste de 45° y caja de aislamiento térmico en EPP. Bajo pedido se puede suministrar con:

Código	Descripción	Notas	Cant.	PVP/€
10084616	2 -16 l/min	WILO PARA PWM/7	1	661,80
10084617	4 -36 l/min	WILO PARA PWM/8	1	670,90

## ST



Sensores de temperatura Pt1000:  
 - en vaina de PVC hasta 180°C y 1,5 metros de longitud (idóneo para colector solar).

Código	Longitud	Temp. Max	Cant.	PVP/€
PPLELE00061	1,5 m	- 180 °C	1	21,60

**BASIC**



Centralita electrónica de control para instalaciones de paneles solares con indicadores tipo led para la visualización del estado de funcionamiento. Se suministra con sensores Pt1000 de la serie ST para colector solar y tanque auxiliar.

Cuenta con 2 salidas de 230 VCA para el control de las bombas de circulación de la instalación de calefacción y de energía solar.

Se utiliza fácilmente mediante tres botones.

La bomba de la instalación de energía solar se activa automáticamente en función de la diferencia de temperatura entre el colector solar y el tanque:  $4 \div 30^{\circ}\text{C}$  (valor predeterminado de fábrica  $8^{\circ}\text{C}$ ).

Control de la temperatura máxima en el tanque:  $30 \div 90^{\circ}\text{C}$  (valor predeterminado de fábrica  $90^{\circ}\text{C}$ ).

Control de la temperatura en el tanque mediante sensor auxiliar:  $0 \div 85^{\circ}\text{C}$  (valor predeterminado de fábrica  $50^{\circ}\text{C}$ ).

**Protección del circuito de energía solar:**

- contra excesos de temperatura:  $100 \div 200^{\circ}\text{C}$  (valor predeterminado de fábrica  $140^{\circ}\text{C}$ ).

- con activación de la bomba durante 15 seg. cuando no se utiliza por 5 días.

**- Control de bombas ON-OFF ( Todo-Nada)**

Alimentación: 230 VCA - 50Hz.

Código	n° sensores	Grado de protección	Cant.	PVP/€
<b>P03686</b>	2 (L = 3 m + L = 1,5 m)	IP42	1	200,20

Para las dimensiones véase la pág.485

**NOTA TÉCNICA - Centralita de control para instalaciones de energía solar**

En función del parámetro seleccionado (botón B), en la pantalla (7) se visualiza:

- la temperatura del fluido en el fondo del tanque (1)

- la temperatura del fluido en el tanque (4)

- el salto térmico entre el colector solar y el tanque (5)

- la temperatura del colector solar (6)

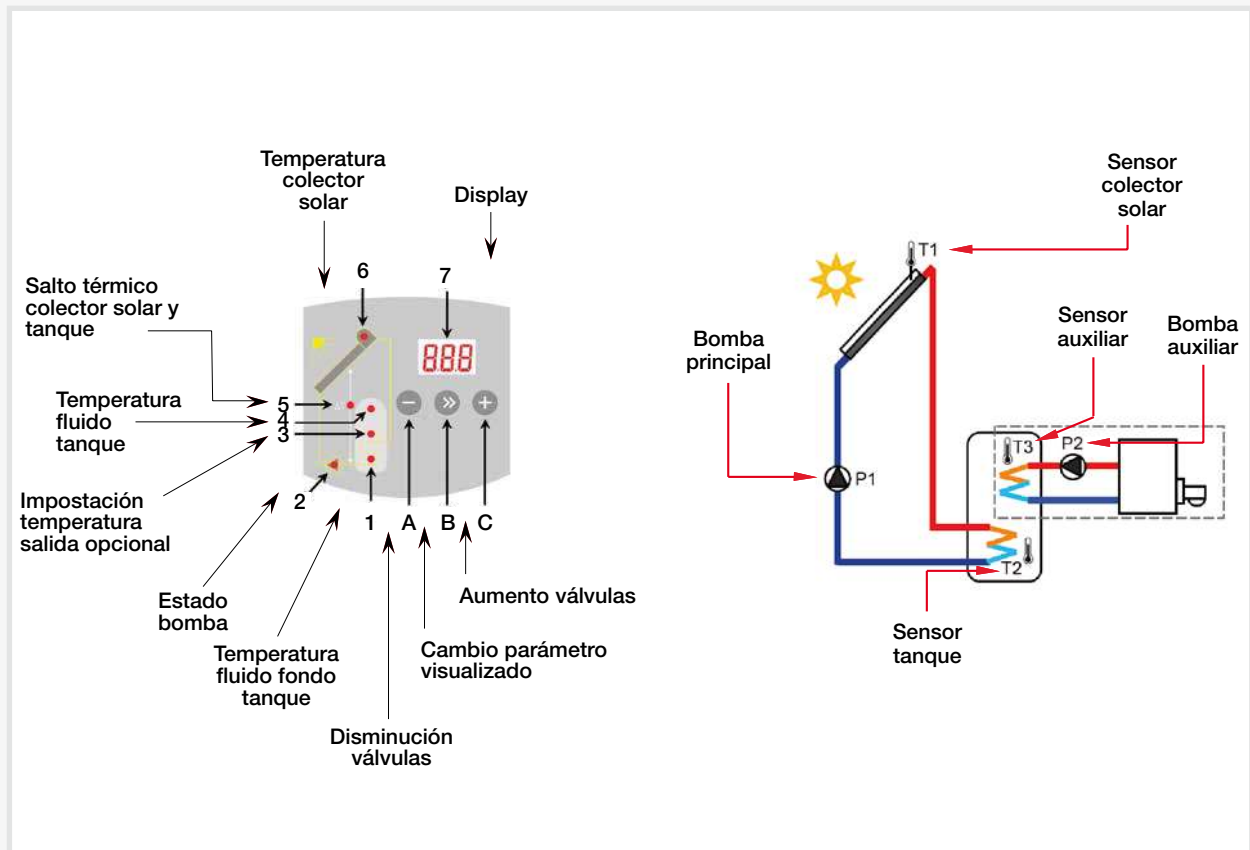
- la configuración de la temperatura en salida (opcional) (3)

El led (2) indica el estado de funcionamiento de la bomba.

Para modificar los parámetros configurados, presione el botón A (para disminuir el valor)

o C (para aumentar el valor).

La altura aconsejada desde el pavimento es de aproximadamente 1,5 m.



## Sistemas para instalaciones de biomasa

### KLS25-FLOWBOX



Grupo de circulación de diseño compacto para generadores de calor alimentados con combustible sólido. Se suministra con grupo termostático que evita la formación de condensación. Cuenta con bomba de circulación (distancia entre ejes de 180mm) precableada, bypass dinámico contra la formación de condensación con temperatura de retorno caldera de  $58\pm 2^{\circ}\text{C}$ , válvulas de cierre con termómetro y válvula de retención manual/automática integrada. Dispone de racores de 1" macho, estribo para el montaje de pared y caja de aislamiento térmico en EPP. Adecuado para potencia térmica hasta 50 KW.

Código	Descripción	Conexiones	Cant.	PVP/€
10084645	GRUNDFOS UPM3A/7	1"	1	826,10
10084158	WILO PARA SC 25/6	1"	1	805,10
10027902	SENZA POMPA	1"	1	461,60

### KLV

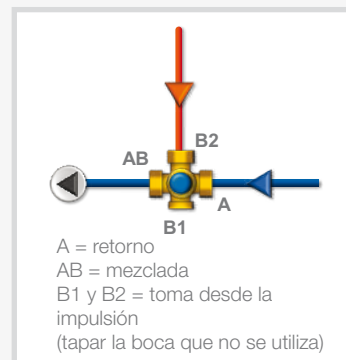
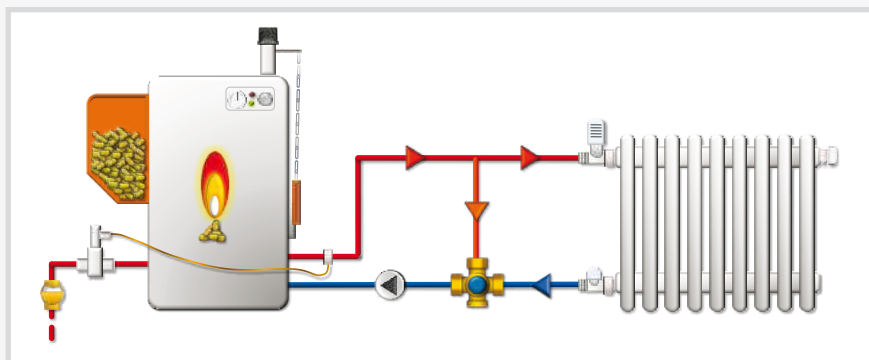


Válvula termostática anticondensación para generadores de calor alimentados con combustible sólido con temperatura de retorno caldera de  $58\pm 2^{\circ}\text{C}$ . Acoplamiento de 1.1/2" macho x 1.1/2" hembra x 1.1/4" macho. Adecuada para potencia térmica hasta 50 KW.

Código	Descripción	Notas	Cant.	PVP/€
3402100	KLV	hasta 50KW	1	138,90

#### NOTA TÉCNICA - Válvula termostática anticondensación KLV

Durante la combustión de las biomásas en un generador, la humedad que ellas contienen naturalmente se libera en los humos en forma de vapor de agua que, al enfriarse a una temperatura inferior al punto que generan naturalmente se libera (líquido a menudo ácido) dando inicio a fenómenos de corrosión que dañan al mismo generador hasta reducir drásticamente su vida útil. Al poner en marcha el generador, la válvula termostática anticondensación KLV permite alcanzar rápidamente la temperatura de régimen mientras que, durante el funcionamiento normal, controla el agua del circuito de retorno de la instalación y, si ésta fuera demasiado fría, la mezcla con la de impulsión antes de que llegue al generador.



## Sistemas para instalaciones geotérmicas

### SOLEBOX



Grupo de bombeo del fluido del subsuelo para traslado al circuito de refrigeración de la bomba de calor. Está predispuerto para la conexión con el vaso de expansión. Cuenta con grupo de seguridad, caja de aislamiento térmico en EPP. Bomba de circulación (L=180 mm) precableada.

Código	DN	Notas	Cant.	PVP/€
<b>Bajo pedido</b>	25	-	1	1.437,90

### INDU2054-M



Grupo colector en latón premontado de 1.1/2" compuesto por:  
 - colector de impulsión con válvulas de cierre;  
 - colector de retorno con válvulas prerreguladas;  
 - diámetro nominal de 1 1/2" con conexiones en los extremos de 2", un lado macho y el otro hembra y racor de carga de 1/2" hembra en la parte superior;  
 - derivaciones laterales con racor para tubo PE-x 25 x 2,3.  
 Puede acoger hasta un máximo de 24 derivaciones.

Código	Derivaciones laterales	Notas	Cant.	PVP/€
<b>3421302</b>	2 - 3/4" EUROCONO	-	1	478,10
<b>3421303</b>	3 - 3/4" EUROCONO	-	1	618,50
<b>3421304</b>	4 - 3/4" EUROCONO	-	1	763,40
<b>3421305</b>	5 - 3/4" EUROCONO	-	1	887,50
<b>3421306</b>	6 - 3/4" EUROCONO	-	1	1.024,90

Para las dimensiones véase la pág.486

### WH-INDU



Par de soportes para la instalación de colectores de la serie INDU2054-M. Estructura en acero cincado y soportes antivibratorios. Adecuados para el montaje horizontal o de pared de los colectores.

Código	DN	Notas	Cant.	PVP/€
<b>4225100</b>	PARA TUBO Ø 1.1/2"	-	1	161,40

### EK-KFE

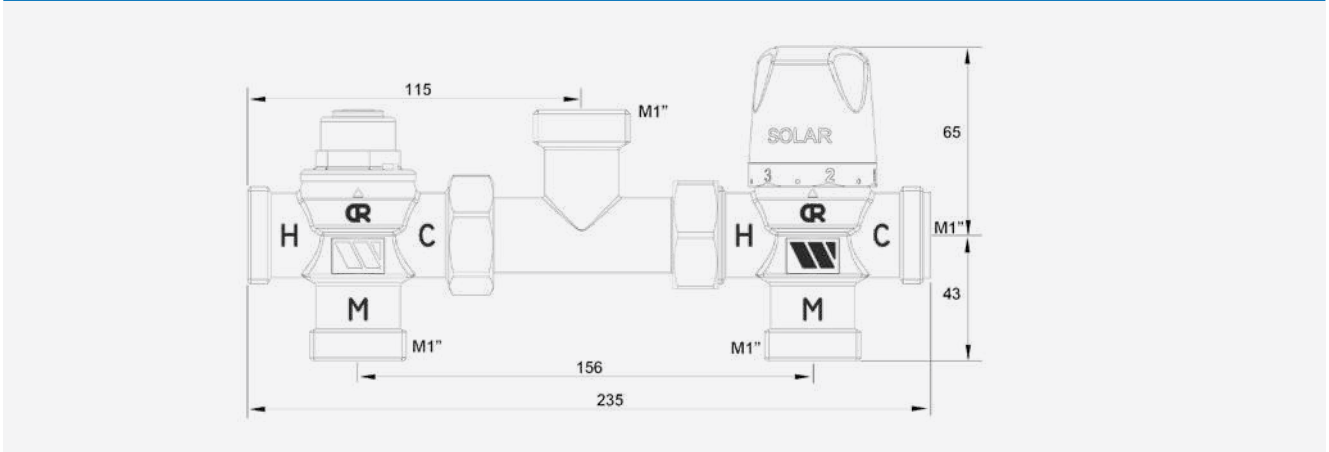


Juego de accesorios para colectores de la serie INDU2054-M compuesto por:  
 - 2 tapones terminales de 2" hembra;  
 - 2 válvulas de carga/descarga de la instalación de 1/2" macho con tapón de seguridad.

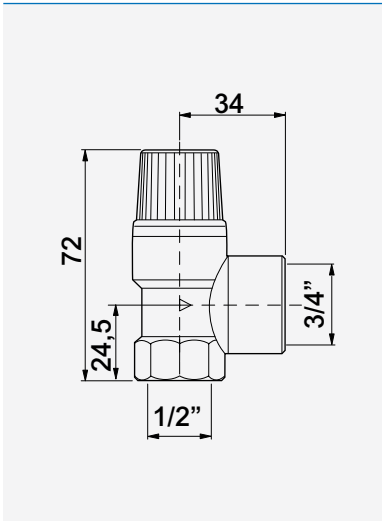
Código	Descripción	Notas	Cant.	PVP/€
<b>3126150</b>	EK-KFE	-	1	63,80

## Dimensiones

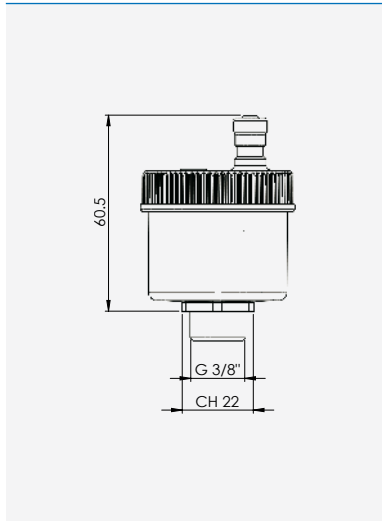
### SOLARKIT



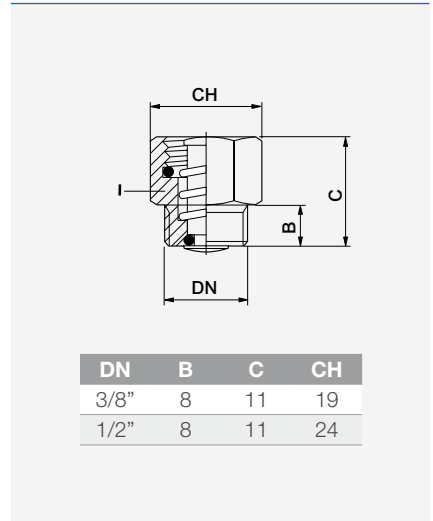
### SVE-SOL



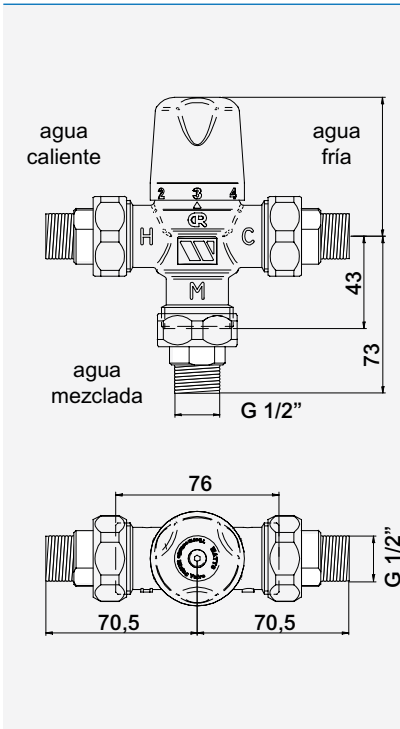
### SOL



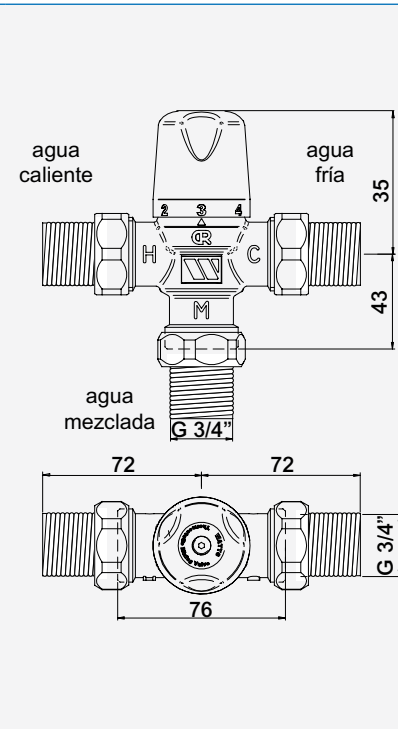
### RIA/MV-SOL



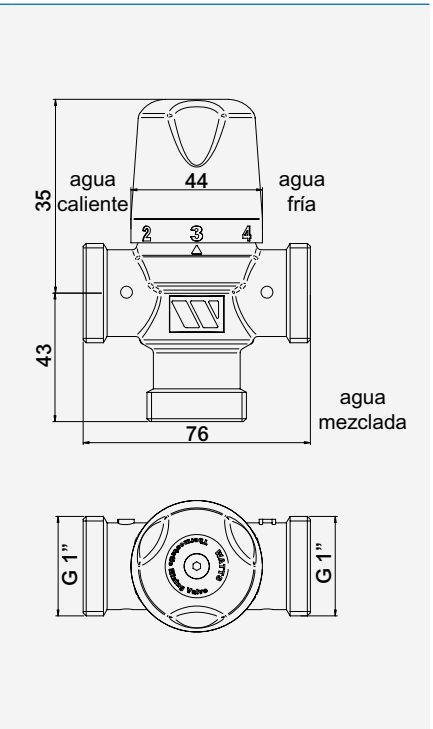
### MMV-S 1/2"



### MMV-S 3/4"

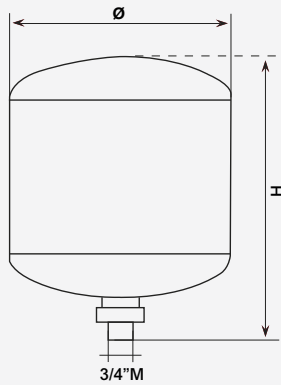


### MMV-S 1"

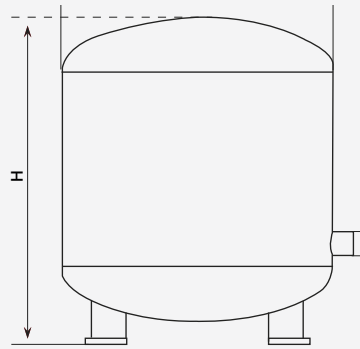


## Dimensiones

### SOLAR 8÷24 litros

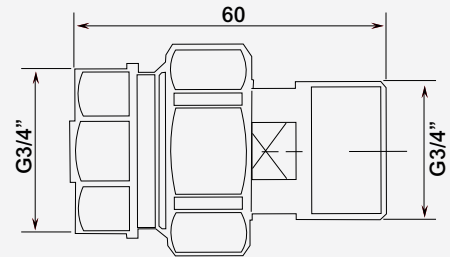


### SOLAR 35÷600 litros

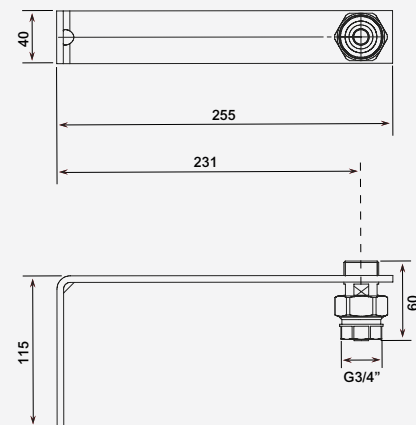


CAPACIDAD	Δ	H
8	220	305
12	260	315
18	260	380
24	260	490
35	380	435
50	380	565
80	460	690
100	460	810
150	510	970
200	590	985
250	590	1230
300	650	1220
400	650	1550
500	750	1575
600	750	1715

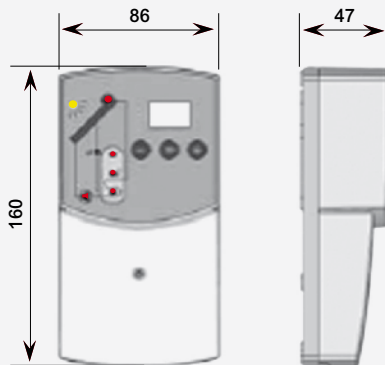
### SK-SOL



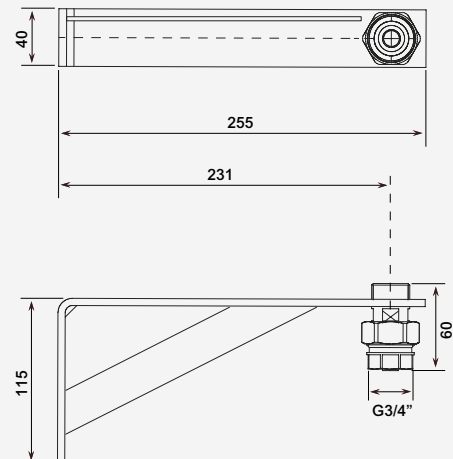
### WH-MAG -WID 4188117



### BASIC



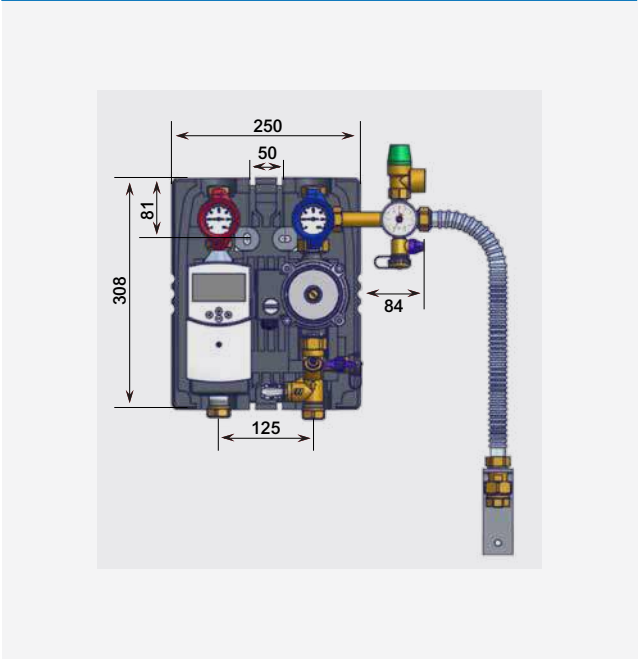
### WH-MAG -WID 4188118



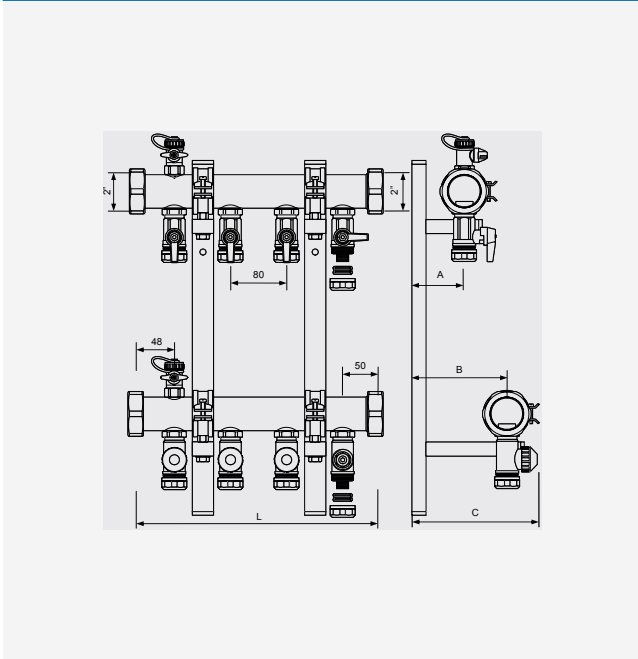


# Dimensiones

## FBS20E



## INDU2054-M



# Capítulo 13

## Racores

**WATTS®**



### RAFIT + Racor con junta blanda

Fácil de instalar: reduce los tiempos de conexión con el tubo de cobre  
Anillo antidesgarre que soporta elevados esfuerzos de extracción del tubo  
Dimensiones reducidas

## Capítulo 13

# RACORES

## Racores para tubos de cobre

### 872M - RAFIT+



Racor monobloc con junta blanda para el acoplamiento rápido de tubos de cobre (Norma UNI EN 1057) con las roscas macho de válvulas, detenedores y colectores. Cuenta con ojiva en EPDM reforzada con una inserción de acero y elevada resistencia a la extracción (anillo antitirón).

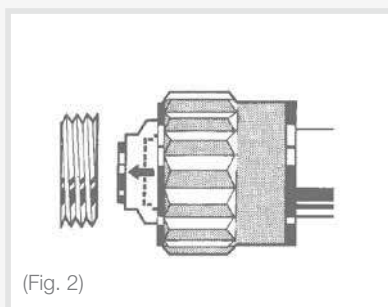
Código	DN	Ø Tubo	Cant.	PVP/€
872M3810	3/8"	10	40	7,00
872M3812	3/8"	12	40	5,60
872M1210	1/2"	10	25	5,30
872M1212	1/2"	12	25	4,80
872M1214	1/2"	14	25	4,80
872M1215	1/2"	15	25	6,70
872M1216	1/2"	16	25	4,80
872M12S18	1/2"S *	18	10	10,80

\* 1/2" S rosca M24x1,5 (para válvulas monotubo 102S y 119SX con acoplamiento lado tubo de 1/2" S)

Para las dimensiones véase la pág.494

#### NOTA TÉCNICA - Montaje de los racores rápidos monobloc RAFIT

- 1 - Cuando se corta el tubo se deben eliminar las rebabas exteriores en los extremos.
- 2 - Inserte el tubo en el racor presionando a fondo hasta su tope (Fig. 1) y manténgalo inmóvil en dicha posición durante el ajuste. De esta manera, el elemento estanco se empuja hacia el exterior del cuerpo del mismo racor (Fig. 2).
- 3 - Ajuste el racor al terminal roscado de manera que la cabeza de la ojiva entre en su interior y enrósquelo manualmente.
- 4 - Ajustar utilizando la correspondiente llave de fábrica ( Art.829M ) hasta su tope, respetando los pares de apriete aconsejados ( Fig. 3).



## 873M - VELOFIT



Racor monobloc con junta blanda de dimensiones compactas para el montaje rápido de tubos de cobre (Norma UNI EN 1057) con las roscas macho de válvulas, detentores y colectores. Cuenta con anillo antitirón en acero inoxidable.

Código	DN	Ø Tubo	Cant.	PVP/€
<b>873M3810</b>	3/8"	10	10	5,80
<b>873M3812</b>	3/8"	12	10	6,40
<b>873M1210</b>	1/2"	10	10	3,10
<b>873M1212</b>	1/2"	12	10	3,00
<b>873M1214</b>	1/2"	14	10	2,80
<b>873M1215</b>	1/2"	15	10	5,60
<b>873M1216-12</b>	1/2"***	16	10	5,10
<b>873M12S16-24</b>	1/2"S****	16	10	5,10
<b>873M1216</b>	1/2"	16	10	5,00
<b>873M12S18</b>	1/2"S *	18	10	3,60
<b>873M3418</b>	3/4" **	18	10	5,30
<b>873M122</b>	1" **	22	10	6,40

\*1/2" S rosca M24x1,5 (para válvulas monotubo 102M y 119SX con acoplamiento lado tubo de 1/2" S) compatibles con válvulas de la series 1378...-24, 1388...-24, 1395...-24, 1379...-24, 1389...-24, 1396...-24, 378...-24, 388...-24, 395...-24, 379...-24, 389...-24, 396...-24, 102M...-24, 119S...M24SX

\*\*sólo para conexión con válvulas

\*\*\* Compatibles con válvulas de las series 1378...-12, 1388...-12, 1395...-12, 1379...-12, 1389...-12, 1396...-12, 378...-12, 388...-12, 395...-12, 379...-12, 389...-12, 396...-12

\*\*\*\* Compatibles con válvulas de las series 1378...-24, 1388...-24, 1395...-24, 1379...-24, 1389...-24, 1396...-24, 378...-24, 388...-24, 395...-24, 379...-24, 389...-24, 396...-24, 102M...-24, 119S...M24SX

Para las dimensiones véase la pág.494

## 820R



Racor de compresión en tres piezas para tubos de cobre (tuerca de ajuste del tubo cromada, ojiva de retención y bicono de refuerzo en latón) para el acoplamiento de tubos de cobre con las roscas macho de válvulas, detentores y colectores. Junta metálica.

Código	DN	Ø Tubo	Cant.	PVP/€
<b>820R3812</b>	3/8"	12	10	3,50
<b>820R1210</b>	1/2"	10	10	3,20
<b>820R1212</b>	1/2"	12	10	3,20
<b>820R1214</b>	1/2"	14	10	3,20
<b>820R1215</b>	1/2"	15	10	3,20
<b>820R1216</b>	1/2"	16	10	3,50
<b>820R3422</b>	3/4"	22	10	14,00

\* 1/2" S rosca M24x1,5 (para válvulas monotubo 102M y 119SX con acoplamiento lado tubo de 1/2" S)

Para las dimensiones véase la pág.494

## 197



Racor adaptador con bicono metálico para la conexión de los tubos de cobre (con espesor de 1mm) con las válvulas y los detentores con acoplamientos hembra de la serie hierro. Cuenta con casquillo roscado en latón níquelado y anillo bicono en latón.

Código	DN	Ø Tubo	Cant.	PVP/€
<b>197SN3810</b>	3/8"	10	10	2,70
<b>197SN3812</b>	3/8"	12	10	2,70
<b>197SN1214</b>	1/2"	14	10	3,60
<b>197SN1216</b>	1/2"	16	10	2,70

Para las dimensiones véase la pág.494

## 829M

Llave de ajuste en acero para racores RAFIT+ y 820R.



Código	DN	Cant.	PVP/€
<b>829M2025</b>	3/8" - 1/2"	1	46,30
<b>829M2527</b>	1/2" - 1/2"S	1	46,30

## Racores para tubos en polietileno reticulado multicapa

### 817M



Racor niquelado de compresión en tres piezas para tubos en polietileno reticulado según la norma UNI 9338. Cuenta con junta tórica en EPDM. No son adecuados para aceites.

Código	DN	Ø Tubo	Cant.	PVP/€
<b>817MC12142</b>	1/2"	14 x 2,0	10	5,90
<b>817MC1215</b>	1/2"	15 x 2,5	10	5,60
<b>817MC121612</b>	1/2"	16 x 2,0	10	5,80
<b>817MC1216</b>	1/2"	16 x 2,2	10	5,80
<b>817MC12S18</b>	1/2"S*	18 x 2,5	10	7,50
<b>817MC341612</b>	3/4"	16 x 2,0	10	6,40
<b>817MC341713</b>	3/4"	17 x 2,0	10	6,40
<b>817MC341814</b>	3/4"	18 x 2,0	10	6,40
<b>817MC342016</b>	3/4"	20 x 2,0	10	6,80

\* 1/2" S rosca M24x1,5 (para válvulas monotubo 102M y 119SX con acoplamiento lado tubo de 1/2" S)

Para las dimensiones véase la pág.494

### 817MS



Racor de compresión en tres piezas para tubos multicapa. Cuenta con portagoma con junta tórica y arandela de teflón de protección contra las corrientes parásitas.

Código	DN	Ø Tubo	Cant.	PVP/€
<b>817MSC121420</b>	1/2"	14 x 2,0	10	5,00
<b>817MSC121620</b>	1/2"	16 x 2,0	10	5,00
<b>817MSC12162-12</b>	1/2"***	16 x 2,0	10	7,50
<b>817MSC1216225</b>	1/2"	16 x 2,25	10	5,00
<b>817MSC12S162-24</b>	1/2"S***	16 x 2,0	10	6,90
<b>817MSC12S182-24</b>	1/2"S***	18 x 2,0	10	7,30
<b>817MSC341820</b>	3/4"	18 x 2,0	10	6,80
<b>817MSC341620</b>	3/4"	16 x 2,0	10	6,50
<b>817MSC3416225</b>	3/4"	16 x 2,25	10	6,50
<b>817MSC342020</b>	3/4"	20 x 2,0	10	6,50
<b>817MSC342025</b>	3/4"	20 x 2,5	10	6,50
<b>817MSC121626R</b>	1/2" *	16,2 x 2,6	10	5,00
<b>817MSC342029R</b>	3/4" *	20 x 2,9	10	6,40

\* Racor de compresión en tres piezas para tubos multicapa de tipo REHAU.

\*\* Compatibles con válvulas de las series 1378...-12, 1388...-12, 1395...-12, 1379...-12, 1389...-12, 1396...-12, 378...-12, 388...-12, 395...-12, 379...-12, 389...-12, 396...-12

\*\*\* Compatibles con válvulas de las series 1378...-24, 1388...-24, 1395...-24, 1379...-24, 1389...-24, 1396...-24, 378...-24, 388...-24, 395...-24, 379...-24, 389...-24, 396...-24, 102M...-24, 119S...M24SX

Para las dimensiones véase la pág.494

### ECP



Racor de compresión en tres piezas DN 3/4" EUROCONO para el acoplamiento del tubo PEX con válvulas y colectores.

Código	DN	Ø Tubo	Cant.	PVP/€
<b>ECP1620</b>	3/4" EUROCONO	16 x 2,0	10	5,80
<b>ECP1720</b>	3/4" EUROCONO	17 x 2,0	10	5,80
<b>ECP1820</b>	3/4" EUROCONO	18 x 2,0	10	5,80
<b>ECP2020</b>	3/4" EUROCONO	20 x 2,0	10	5,80

### ECM



Racor de compresión en tres piezas DN 3/4" EUROCONO para el acoplamiento del tubo multicapa con válvulas y colectores.

Código	DN	Ø Tubo	Cant.	PVP/€
<b>ECM1620</b>	3/4" EUROCONO	16 x 2,0	10	6,20
<b>ECM16225</b>	3/4" EUROCONO	16 x 2,25	10	6,20
<b>ECM2020</b>	3/4" EUROCONO	20 x 2,0	10	6,20

## Reducciones, codos, alambre de aleación para soldar

### 220



Racor curvado niquelado en tres piezas.

Código	DN	Cant.	PVP/€
<b>220SN38</b>	3/8"	10	6,90
<b>220SN12</b>	1/2"	10	7,90
<b>220SN34</b>	3/4"	10	12,30
<b>220SN1</b>	1"	10	21,70

Para las dimensiones véase la pág.494

### 221



Racor recto niquelado en tres piezas.

Código	DN	Cant.	PVP/€
<b>221SN38</b>	3/8"	10	6,00
<b>221SN12</b>	1/2"	10	6,60
<b>221SN34</b>	3/4"	10	10,70
<b>221SN1</b>	1"	10	17,50

Para las dimensiones véase la pág.495

### 893GL

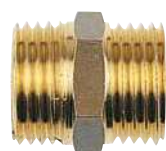


Racor conexión para acoplamientos roscados macho-hembra (prolongaciones en latón).

Código	DN	Cant.	PVP/€
<b>893GL38</b>	3/8" MH	10	2,30
<b>893GL12</b>	1/2" MH	10	3,00
<b>893GL34</b>	3/4" MH	10	3,90

Para las dimensiones véase la pág.495

### 892GL



Racor conexión para acoplamientos roscados macho.

Código	DN	Cant.	PVP/€
<b>892GL38</b>	3/8" MM	10	3,50
<b>892GL12</b>	1/2" MM	10	2,50
<b>892GL34</b>	3/4" MM	10	6,20

Para las dimensiones véase la pág.495

### 890GL

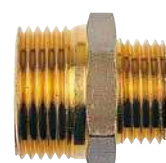


Racor conexión para acoplamientos roscados macho.

Código	DN	Cant.	PVP/€
<b>890GL12</b>	1/2" MM	10	5,50

Para las dimensiones véase la pág.495

### 833M



Reducción en latón macho-macho.

Código	DN	Cant.	PVP/€
<b>833M3812</b>	3/8" - 1/2"	10	3,00
<b>833M3834</b>	3/8" - 3/4"	10	4,40
<b>833M1234</b>	1/2" - 3/4"	10	5,90
<b>833M121</b>	1/2" - 1"	10	7,50
<b>833M341</b>	3/4" - 1"	10	9,40

Para las dimensiones véase la pág.495

## 821M



Reducción en latón macho-hembra.

Código	DN	Cant.	PVP/€
<b>821M38M12F</b>	3/8" M x 1/2" H	10	2,70
<b>821M12M38F</b>	1/2" M x 3/8" H	10	3,20
<b>821M12M34F</b>	1/2" M x 3/4" H	10	4,90
<b>821M12F34M</b>	1/2" F x 3/4" M	10	6,70
<b>821M12M1F</b>	1/2" M x 1" H	10	8,50
<b>821M12F12SM</b>	1/2" M x 1/2" H	10	3,00
<b>821M34M38F</b>	3/4" M x 3/8" H	10	5,50
<b>821M34M1F</b>	3/4" M x 1" H	48	12,00

## 834M



Tapones hembra en latón.

Código	DN	Cant.	PVP/€
<b>834M38</b>	3/8"	10	2,20
<b>834M12</b>	1/2"	10	2,70
<b>834M34</b>	3/4"	10	6,90
<b>834M1</b>	1"	10	7,60

Para las dimensiones véase la pág.495

## 4D



Alambre de aleación para soldar eutéctica 96,55 Sn – 3,5% Ag.

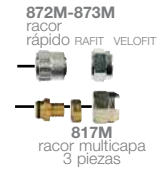
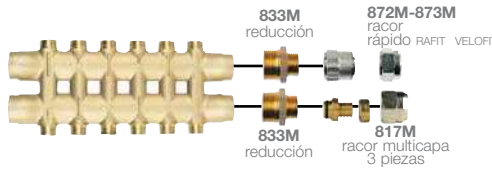
Código	Cant.	PVP/€
<b>410D</b>	1	145,10



**TABLA DE RACORERIA**

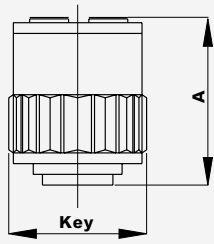
La unión de la tubería con la rosca a conectar proporciona la indicación exacta de los accesorios a utilizar.

Terminal roscado macho 3/8" (válvula, detentor y conexión lateral del colector)	Terminal roscado macho 1/2" (válvula, detentor y conexión lateral del colector)	Terminal roscado macho 3/4" (válvula, detentor y conexión lateral del colector)	Terminal roscado macho 1"
<b>con racor a conexión junta metálica (Serie 820R)</b>			
820R3808	reducción 821M38M12F+820R3808		
820R3810	820R1210	reducción 821M12M34F+racor 820R1210	nipple 833M121+racor 820R1210
820R3812	820R1212	reducción 821M12M34F+racor 820R1212	nipple 833M121+racor 820R1212
reducción 821M12M38F+ 820R1214	820R1214	reducción 821M12M34F+racor 820R1214	nipple 833M121+racor 820R1214
-	820R1215	reducción 821M12M34F+racor 820R1215	nipple 833M121+racor 820R1215
reducción 821M12M38F + 820R1216	820R1216	reducción 821M12M34F+racor 820R1216	nipple 833M121+ acuerdo 820R1216
-	-	820R3422	nipple 833M341+racor 820R3422
<b>con racor a conexión junta blanda (RAFIT+)</b>			
872M3810	872M1210	reducción 821M12M34F+racor 872M1210	nipple 833M121+racor 872M1210
872M3812	872M1212	reducción 821M12M34F+racor 872M1212	nipple 833M121+racor 872M1212
reducción 821M12M38F+ racor 872M1214	872M1214	reducción 821M12M34F+racor 872M1214	nipple 833M121+ acuerdo 872M1214
reducción 821M12M38F+ racor 872M1216	872M1216	reducción 821M12M34F+racor 872M1216	nipple 833M121+racor 872M1216
-	-	reducción 821M12F12SM+racor 872M12S18	-
-	-	-	-
<b>con racor a conexión junta blanda (VELOFIT)</b>			
873M3810	873M1210	reducción 821M12M34F+racor 873M1210	nipple 833M121+racor 873M1210
873M3812	873M1212	reducción 821M12M34F+racor 873M1212	nipple 833M121+racor 873M1212
reducción 821M12M38F+racor 873M1214	873M1214	reducción 821M12M34F+racor 873M1214	nipple 833M121+racor 873M1214
reducción 821M12M38F+racor 873M1215	873M1215	reducción 821M12M34F+racor 873M1215	-
reducción 821M12M38F+ racor 873M1216	873M1216	reducción 821M12M34F+racor 873M1216	-
-	-	reducción 821M12F12SM+racor 873M12S18	-
<b>con racor a compresión (Serie 817M)</b>			
reducción 821M12M38F+racor 817MC12142	817MC12142	reducción 821M12M34F+racor 817MC12142	nipple 833M121+racor 817MC12142
reducción 821M12M38F+racor 817MC1215	817MC1215	reducción 821M12M34F+racor 817MC1215	nipple 833M121+racor 817MC1215
reducción 821M12M38F+racor 817MC121612	817MC121612	817MC341620	nipple 833M121+racor 817MC121612
reducción 821M12M38F+racor 817MC1216	817MC1216	reducción 821M12M34F+racor 817MC1216	nipple 833M121+racor 817MC1216
-	-	817MC341713	nipple 833M341+racor 817MC341713
-	-	817MC341814	nipple 833M341+racor 817MC341814
-	-	817MC341813	nipple 833M341+racor 817MC341813
-	-	817MC342016	nipple 833M341+racor 817MC342016
<b>MULTISTRATO</b>			
reducción 821M12M38F+racor 817MSC121420	817MSC121420	reducción 821M12M34F+racor 817MSC121420	nipple 833M121+racor 817MSC121420
reducción 821M12M38F+racor 817MSC121620	817MSC121620	reducción 821M12M34F+ racor 817MSC121620	nipple 833M121+racor 817M121620
reducción 821M12M38F+racor 817MSC1216225	817MSC1216225	reducción 821M12M34F+racor 817MSC1216225	nipple 833M121+racor 817M1216225
reducción 821M12M38F+racor 817MSC121626R	817MSC121626R	reducción 821M12M34F+racor 817MSC121626R	nipple 833M121+racor 817M121626R
-	-	817MSC342020	nipple 833M341+racor 817MSC342020
-	-	817MSC342025	nipple 833M341+racor 817MSC342025
-	-	817MSC342029R	nipple 833M341+racor 817MSC342029R



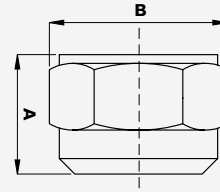
## Dimensiones

### 872M



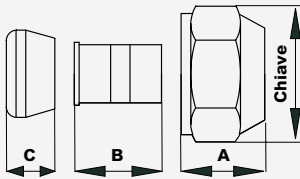
DN	A	Llave Rafit
3/8"	25	20
1/2"	27	25
1/2"S	29	27

### 873M



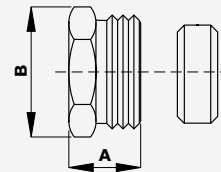
DN	A	B	Llave hexagonal
3/8" x 10	17.5	24	21
3/8" x 12	17	24	21
1/2" x 12	18.5	28	25
1/2" x 14	18.5	28	25
1/2" x 15	18.5	28	25
1/2" x 16	18	30	27
1/2"S x 18	17.5	30	27
3/4" x 18	18	30	--

### 820R



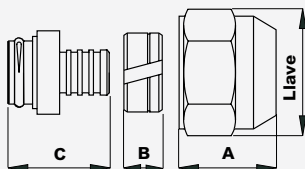
DN	A	B	C	Llave
3/8"	17	24	9	20
1/2"	19	24	10	25
1/2"S	20	24	11	25
3/4"	20	24	11	32

### 197



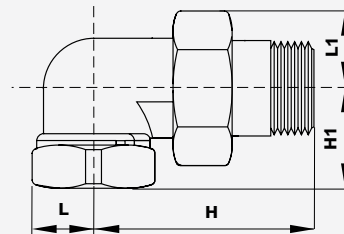
DN	A	B
3/8"	11	20
1/2"	14	24
3/4"	18	31

### 817M - 817MS



DN	A	B	C	Llave
1/2"	23	8	21	20
1/2"S	26	8	22	25
3/4"	24	8	22	32

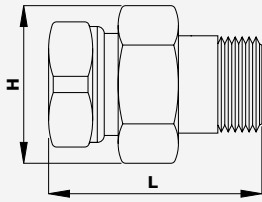
### 220



DN	H	H1	L	L1
3/8"MF	47	27	14	14
1/2"MF	53	34	16	18
3/4"MF	60	37	19	21
1"MF	77	46	23	27

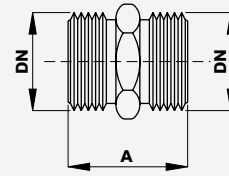
## Dimensiones

### 221



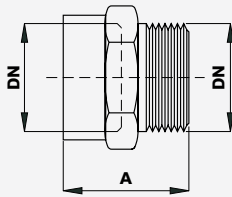
DN	H	L
3/8"MF	28	43
1/2"MF	35	51
3/4"MF	42	58
1"MF	54	62

### 892GL



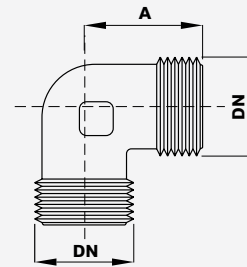
DN	A
3/8"	22
1/2"	25
3/4"	28

### 893GL



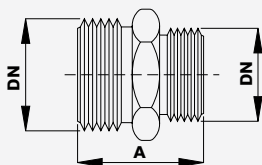
DN	A
3/8"	20
1/2"	23
3/4"	32

### 890GL



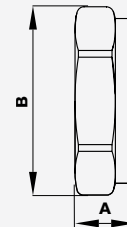
DN	A
1/2"	26

### 833M



DN	A	DN	A
3/8" x 1/2"	24	1/2" x 1"	34
3/8" x 3/4"	28	3/4" x 1"	35
1/2" x 3/4"	30		

### 834M



DN	A	B
3/8"	7	19
1/2"	9	25
3/4"	18	35
1"	18	38

## ÍNDICE POR PRODUCTO

Producto	Descripción	Capítulo	Página
102	Válvula de regulación	cap. 3.2	139
102M	Válvulas termostatizables y detentores	cap. 9	294
1134M	Válvulas termostatizables y detentores	cap. 9	293
1163R	Válvulas Y Detentores Manuales	cap. 9	298
1164R	Válvulas Y Detentores Manuales	cap. 9	299
1178UM	Válvulas termostatizables y detentores	cap. 9	289
1179UM	Válvulas termostatizables y detentores	cap. 9	290
1188UM	Válvulas termostatizables y detentores	cap. 9	289
1189UM	Válvulas termostatizables y detentores	cap. 9	290
1193R	Válvulas Y Detentores Manuales	cap. 9	298
1194R	Válvulas Y Detentores Manuales	cap. 9	299
1195UM	Válvulas termostatizables y detentores	cap. 9	289
1196UM	Válvulas termostatizables y detentores	cap. 9	290
119SX	Válvulas Manuales Monotubo	cap. 9	294
120B	Válvulas termostatizables y detentores	cap. 9	294
128	Accesorios Para Válvulas	cap. 9	300
130SN	Válvulas termostatizables y detentores	cap. 9	291
130UM	Válvulas termostatizables y detentores	cap. 9	291
131UM	Válvulas termostatizables y detentores	cap. 9	293
134M	Válvulas termostatizables y detentores	cap. 9	293
1378TRV	Válvulas termostatizables y detentores	cap. 9	286
1379TRV	Válvulas termostatizables y detentores	cap. 9	287
1388TRV	Válvulas termostatizables y detentores	cap. 9	286
1389TRV	Válvulas termostatizables y detentores	cap. 9	287
1395TRV	Válvulas termostatizables y detentores	cap. 9	286
1396TRV	Válvulas termostatizables y detentores	cap. 9	287
147	Actuadores Termostáticos	cap. 9	295
148	Actuadores Termostáticos	cap. 9	295
148A	Actuadores Termostáticos	cap. 9	295
148CD	Actuadores Termostáticos	cap. 9	296
148GA	Actuadores Termostáticos	cap. 9	296
148SD	Actuadores Termostáticos	cap. 9	295
148SD12	Actuadores	cap. 8.2	265
148SD2	Actuadores	cap. 8.2	265
15M2	Amortiguadores Del Golpe De Ariete	cap. 11	459
163R	Válvulas Y Detentores Manuales	cap. 9	299
164R	Válvulas Y Detentores Manuales	cap. 9	299
178UM	Válvulas termostatizables y detentores	cap. 9	291
179UM	Válvulas termostatizables y detentores	cap. 9	292
188UM	Válvulas termostatizables y detentores	cap. 9	291
189UM	Válvulas termostatizables y detentores	cap. 9	292
190	Válvulas de retención	cap. 3.2	137
190D	Válvulas de retención	cap. 3.2	137
193/114	Válvulas de retención	cap. 3.2	138
193D	Válvulas de retención	cap. 3.2	137
193R	Válvulas Y Detentores Manuales	cap. 9	299
194R	Válvulas Y Detentores Manuales	cap. 9	300
195S	Válvulas termostatizables y detentores	cap. 9	292
195UM	Válvulas termostatizables y detentores	cap. 9	292
196UM	Válvulas termostatizables y detentores	cap. 9	293
197	Racores para tubos de cobre	cap. 13	489
207	Válvulas de retención	cap. 3.2	134
208P	Válvulas de retención	cap. 3.2	136
209	Accesorios	cap. 8.2	271

<b>Producto</b>	<b>Descripción</b>	<b>Capítulo</b>	<b>Página</b>
<b>210</b>	Colectores Simples Modul	cap. 8.2	269
<b>21003</b>	Filtros autolimpiantes	cap 10.3	382
<b>21005</b>	Filtros autolimpiantes	cap 10.3	382
<b>21005/RE</b>	Filtros Autolimpiantes Con Calentador	cap 10.3	385
<b>21005FE</b>	Filtros Autolimpiantes Para Instalaciones De Alta Presión	cap 10.3	384
<b>21008</b>	Filtros autolimpiantes	cap 10.3	382
<b>21008FE</b>	Filtros Autolimpiantes Para Instalaciones De Alta Presión	cap 10.3	385
<b>2131</b>	Válvulas Para Fan-Coil	cap. 8.2	263
<b>2161C - FLOATVENT</b>	Purgadores De Aire Con Flotador	cap. 8.2	277
<b>220</b>	Reducciones, Codos, Alambre De Aleación Soldante	cap. 13	491
<b>221</b>	Reducciones, Codos, Alambre De Aleación Soldante	cap. 13	491
<b>224</b>	Accesorios Para Válvulas	cap. 9	300
<b>225-RP130</b>	Accesorios Para Válvulas	cap. 9	300
<b>228C - HYGROVENT</b>	Purgadores De Aire	cap. 9	302
<b>22C</b>	Actuadores	cap. 8.2	265
<b>22CX</b>	Actuadores	cap. 8.2	265
<b>22CX5</b>	Actuadores	cap. 8.2	266
<b>2311C - CHECKVENT</b>	Purgadores De Aire Con Flotador	cap. 8.2	277
<b>234</b>	Recambios Para Válvulas	cap. 9	301
<b>235</b>	Recambios Para Válvulas	cap. 9	301
<b>238C</b>	Purgadores De Aire	cap. 9	302
<b>26LC</b>	Actuadores	cap. 8.2	266
<b>263SS</b>	Válvulas Reductoras De Presión	cap. 11	425
<b>290</b>	Válvulas de retención	cap. 3.2	126
<b>290</b>	Accesorios	cap. 8.2	271
<b>290D</b>	Válvulas de retención	cap. 3.2	126
<b>297</b>	Válvulas de retención	cap. 3.2	126
<b>297D</b>	Válvulas de retención	cap. 3.2	126
<b>302</b>	Válvulas de retención	cap. 3.2	138
<b>31003</b>	Filtros autolimpiantes	cap 10.3	382
<b>31008</b>	Filtros autolimpiantes	cap 10.3	382
<b>31003/RE</b>	Filtros Autolimpiantes Con Calentador	cap 10.3	385
<b>31008/RE</b>	Filtros Autolimpiantes Con Calentador	cap 10.3	385
<b>31008FE</b>	Filtros Autolimpiantes Para Instalaciones De Alta Presión	cap 10.3	385
<b>3131</b>	Válvulas Para Fan-Coil	cap. 8.2	263
<b>317</b>	Válvulas de retención	cap. 3.2	139
<b>327</b>	Válvulas de retención	cap. 3.2	140
<b>337</b>	Válvulas de retención	cap. 3.2	140
<b>378TRV</b>	Válvulas termostatizables y detentores	cap. 9	288
<b>379TRV</b>	Válvulas termostatizables y detentores	cap. 9	288
<b>388TRV</b>	Válvulas termostatizables y detentores	cap. 9	288
<b>389TRV</b>	Válvulas termostatizables y detentores	cap. 9	289
<b>395TRV</b>	Válvulas termostatizables y detentores	cap. 9	288
<b>396TRV</b>	Válvulas termostatizables y detentores	cap. 9	289
<b>402/202</b>	Válvulas de retención	cap. 3.2	127
<b>402V</b>	Válvulas de retención	cap. 3.2	128
<b>403/RF</b>	Accesorios Para Manómetros	cap. 4.1	160
<b>405</b>	Válvulas de retención	cap. 3.2	132
<b>407</b>	Válvulas de retención	cap. 3.2	134
<b>407D/SRN</b>	Accesorios Para Manómetros	cap. 4.1	161
<b>408</b>	Válvulas de retención	cap. 3.2	135
<b>41000</b>	Filtros autolimpiantes	cap 10.3	383
<b>41000NL</b>	Filtros Autolimpiantes Con Calentador	cap 10.3	386
<b>4131</b>	Válvulas Para Fan-Coil	cap. 8.2	264

## ÍNDICE POR PRODUCTO

Producto	Descripción	Capítulo	Página
418	Válvulas de retención	cap. 3.2	135
45000	Filtros Autolimpiantes Para Instalaciones De Alta Presión	cap 10.3	384
46G	Válvulas de retención	cap. 3.2	141
462	Válvulas de retención	cap. 3.2	127
4D	Reducciones, Codos, Alambre De Aleación Soldante	cap. 13	492
487	Válvulas Reductororas De Presión	cap. 11	422
508	Válvulas de retención	cap. 3.2	135
508F	Válvulas de retención	cap. 3.2	136
51000	Filtros autolimpiantes	cap 10.3	383
51000F	Filtros autolimpiantes	cap 10.3	383
51000FNL	Filtros Autolimpiantes Con Calentador	cap 10.3	387
51000NL	Filtros Autolimpiantes Con Calentador	cap 10.3	386
52189 - Aislamiento STAD	Válvulas de equilibrado	cap. 6	205
531C	Válvulas De Zona	cap. 8.2	262
560T	Válvulas De Zona	cap. 8.2	260
561T	Válvulas De Zona	cap. 8.2	260
565T	Válvulas De Zona	cap. 8.2	262
566T	Válvulas De Zona	cap. 8.2	262
567T	Válvulas De Zona	cap. 8.2	262
571T	Válvulas De Zona	cap. 8.2	260
58T	Válvulas De Zona	cap. 8.2	261
580T	Válvulas De Zona	cap. 8.2	261
601	Válvulas de retención	cap. 3.2	125
601V	Válvulas de retención	cap. 3.2	125
60100	Recambios Para Filtros En Línea	cap 10.3	378
60150	Recambios Para Filtros En Línea	cap 10.3	378
60200	Recambios Para Filtros En Línea	cap 10.3	378
60300	Recambios Para Filtros En Línea	cap 10.3	377
60450	Recambios Para Filtros En Línea	cap 10.3	377
60500	Recambios Para Filtros En Línea	cap 10.3	378
60504	Recambios Para Filtros En Línea	cap 10.3	379
60700	Recambios Para Filtros En Línea	cap 10.3	379
61C - AQUAMIX	Válvulas Mezcladoras Termostáticas	cap. 11	432
61CM - AQUAMIX	Válvulas Mezcladoras Termostáticas	cap. 11	432
627E	Válvulas de retención	cap. 3.2	132
627V	Válvulas de retención	cap. 3.2	132
62C - AQUAMIX	Válvulas Mezcladoras Termostáticas	cap. 11	432
635E	Válvulas de retención	cap. 3.2	131
635V	Válvulas de retención	cap. 3.2	131
63C - AQUAMIX	Válvula Mezcladora Y Tuberías Para Instalaciones Por Paneles Radiantes	cap. 8.1	258
70100	Filtros especiales	cap 10.3	377
70101	Filtros en línea	cap 10.3	366
70104	Filtros en línea	cap 10.3	366
70107	Filtros en línea	cap 10.3	366
70151GL/NL	Filtros con resistencia electrónica	cap 10.3	371
70151M	Filtros magnéticos	cap 10.3	369
70157GL/NL	Filtros con resistencia electrónica	cap 10.3	370
70157M	Filtros magnéticos	cap 10.3	368
70301A / 70301P	Filtros en línea	cap 10.3	363
70302A / 70302P	Filtros en línea	cap 10.3	363
70303A / 70303P	Filtros en línea	cap 10.3	362
70310	Filtros especiales	cap 10.3	376
70311A	Filtros en línea	cap 10.3	364
70311P	Filtros en línea	cap 10.3	365

<b>Producto</b>	<b>Descripción</b>	<b>Capítulo</b>	<b>Página</b>
70312A / 70312P	Filtros en línea	cap 10.3	365
70313A / 70313P	Filtros en línea	cap 10.3	364
70351A / 70351P	Filtros especiales	cap 10.3	374
70370	Filtros especiales	cap 10.3	374
70371RE	Filtros con resistencia electrónica	cap 10.3	370
70372RE	Filtros con resistencia electrónica	cap 10.3	370
70450	Filtros especiales	cap 10.3	376
70451A	Filtros en línea	cap 10.3	361
70451P	Filtros en línea	cap 10.3	362
70452A	Filtros en línea	cap 10.3	361
70452P	Filtros en línea	cap 10.3	361
70500	Filtros especiales	cap 10.3	377
70501	Filtros en línea	cap 10.3	366
70501GL/NL	Filtros con resistencia electrónica	cap 10.3	371
70501GLM/NLM	Filtros magnéticos con resistencia electrónica	cap 10.3	373
70501M	Filtros magnéticos	cap 10.3	369
70502	Filtros en línea	cap 10.3	367
70502GL/NL	Filtros con resistencia electrónica	cap 10.3	372
70502GLM/NLM	Filtros magnéticos con resistencia electrónica	cap 10.3	373
70502M	Filtros magnéticos	cap 10.3	369
70503	Filtros en línea	cap 10.3	367
70503GL/NL	Filtros con resistencia electrónica	cap 10.3	372
70503GLM/NLM	Filtros magnéticos con resistencia electrónica	cap 10.3	373
70503M	Filtros magnéticos	cap 10.3	369
70504	Filtros en línea	cap 10.3	367
70600	Filtro para gas y aire	cap 10.2	310
70600/1B	Filtro para gas y aire	cap 10.2	310
70600/6B	Filtro para gas y aire	cap 10.2	310
70600F/6B	Filtro para gas y aire	cap 10.2	311
70680	Filtro para gas y aire	cap 10.2	311
70700	Filtros en línea	cap 10.3	368
70700F	Filtros en línea	cap 10.3	368
777	Caudalímetros	cap. 11	461
802	Válvulas de retención	cap. 3.2	133
805	Válvulas de retención	cap. 3.2	130
805M	Colectores Simples Modul	cap. 8.2	267
807M	Colectores Simples Modul	cap. 8.2	268
808D	Accesorios Para Válvulas	cap. 9	300
812	Válvulas de retención	cap. 3.2	133
812X	Válvulas de retención	cap. 3.2	134
815	Válvulas de retención	cap. 3.2	130
817M	Racores Para Tubos En Polietileno Reticulado Multicapa	cap. 13	490
817MS	Racores Para Tubos En Polietileno Reticulado Multicapa	cap. 13	490
820R	Racores para tubos de cobre	cap. 13	489
821M	Reducciones, Codos, Alambre De Aleación Soldante	cap. 13	492
822MM	Colectores Simples Modul	cap. 8.2	268
822MR	Colectores Simples Modul	cap. 8.2	268
823MP	Accesorios	cap. 8.2	271
823MT	Accesorios	cap. 8.2	271
824CF	Cajas De Inspección	cap. 8.2	272
825M	Colectores Coplanares Modul	cap. 8.2	269
828M	Cajas De Inspección	cap. 8.2	272
829M	Llave de ajuste	cap. 13	489
833M	Reducciones, Codos, Alambre De Aleación Soldante	cap. 13	491



## ÍNDICE POR PRODUCTO

Producto	Descripción	Capítulo	Página
834M	Reducciones, Codos, Alambre De Aleación Soldante	cap. 13	492
839M	Cajas De Inspección	cap. 8.2	272
840	Válvulas Para Fan-Coil	cap. 8.2	264
840MR	Cajas De Inspección	cap. 8.2	274
850T	Válvulas de fondo	cap. 11	455
872M - RAFIT+	Racores para tubos de cobre	cap. 13	488
873M - VELOFIT	Racores para tubos de cobre	cap. 13	489
882	Válvulas de retención	cap. 3.2	128
890GL	Reducciones, Codos, Alambre De Aleación Soldante	cap. 13	491
892GL	Reducciones, Codos, Alambre De Aleación Soldante	cap. 13	491
893GL	Reducciones, Codos, Alambre De Aleación Soldante	cap. 13	491
895	Válvulas de retención	cap. 3.2	129
895V	Válvulas de retención	cap. 3.2	129
ACS-AFE	Vasos de expansión	cap. 11	464
AF	Vasos de expansión	cap. 11	464
AFOSB	Vasos de expansión	cap. 11	465
Aislamiento STAF y STAF-SG	Válvulas de equilibrado	cap. 6	206
Aislante iDROSET® Serie CF	Válvulas de equilibrado	cap. 6	202
AKB2	Electroválvulas	cap. 11	454
AL - ALIMAT	Válvulas de llenado	cap. 1.1	22
ALM	Válvulas de llenado	cap. 1.1	22
ALO	Válvulas de llenado	cap. 1.1	22
AM	Accesorios Para Manómetros	cap. 4.1	161
AMSV-2R	Electroválvulas automaticas on-off	cap 10.2	329
AMSV-R	Electroválvulas automaticas on-off	cap 10.2	329
AN433	Reguladores Climáticos	cap. 2	71
BA4760	Desconectores	cap. 11	447
BABM	Desconectores	cap. 11	445
BABM CD	Desconectores	cap. 11	446
BASIC	Energía solar térmica	cap. 12	481
BASIC CC	Desconectores	cap. 11	449
BATTERY ELECTRONIC	Cronotermostatos	cap. 2	68
BELUX OBRA	Cronotermostatos	cap. 2	68
BELUXTI	Cronotermostatos	cap. 2	68
BELUXTIC	Cronotermostatos	cap. 2	68
BELUXTOF	Cronotermostatos	cap. 2	68
BLK01-RF	Sistema Vision® Wireless	cap. 2	52
BM	Reguladores de presión	cap 10.2	323
BT-A03 RF	Sistema Vision® Wireless	cap. 2	50
BT-CT03 RF	Sistema Vision® Wireless	cap. 2	50
BT-D03 HC FC	Cronotermostatos	cap. 2	64
BT-D03 RF	Sistema Vision® Wireless	cap. 2	53
BT-DP02 RF / BT-DP02 RF RH	Sistema Vision® Wireless	cap. 2	54
BT-DP03 HC FC	Cronotermostatos	cap. 2	64
BT-DP03 RF / BT-DP03 RF RH	Sistema Vision® Wireless	cap. 2	50
BT-FR02 RF	Sistema Vision® Wireless	cap. 2	56
BT-HCM02 RF	Sistema Vision® Wireless	cap. 2	55
BT-M6Z02 RF	Sistema Vision® Wireless	cap. 2	54
BT-OS02 RF	Sistema Vision® Wireless	cap. 2	56
BT-RPT02 RF	Sistema Vision® Wireless	cap. 2	56
BT-S4Z02 RF/ S6Z02 RF	Sistema Vision® Wireless	cap. 2	54
BT-TH02 RF	Sistema Vision® Wireless	cap. 2	53
BT-WR02 RF	Sistema Vision® Wireless	cap. 2	55
BT-WR02 RF FC	Sistema Vision® Wireless	cap. 2	55

Producto	Descripción	Capítulo	Página
<b>BTD</b>	Cronotermostatos	cap. 2	65
<b>BTDP</b>	Cronotermostatos	cap. 2	65
<b>BTK-D03 RF</b>	Cronotermostatos	cap. 2	66
<b>BTK-DP03 RF</b>	Cronotermostatos	cap. 2	66
<b>BVT-SET2</b>	Instrumentos de medición	cap. 6	209
<b>C</b>	Termómetros	cap. 4.2	168
<b>C101</b>	Válvulas Automáticas De Regulación	cap. 11	427
<b>C301</b>	Válvulas Automáticas De Regulación	cap. 11	427
<b>C401</b>	Válvulas Automáticas De Regulación	cap. 11	429
<b>C701</b>	Válvulas Automáticas De Regulación	cap. 11	428
<b>C707</b>	Válvulas Automáticas De Regulación	cap. 11	429
<b>C717</b>	Válvulas Automáticas De Regulación	cap. 11	428
<b>C801/C802</b>	Válvulas Automáticas De Regulación	cap. 11	430
<b>C901</b>	Válvulas Automáticas De Regulación	cap. 11	430
<b>CA</b>	Termómetros	cap. 4.2	168
<b>CA 2096</b>	Desconectores	cap. 11	449
<b>CA9C</b>	Desconectores	cap. 11	448
<b>CABLES DE ALIMENTACIÓN PARA CT02</b>	Sistema Vision® Wireless	cap. 2	56
<b>CAT96</b>	Módulos De Regulación	cap. 8.1	255
<b>CH30</b>	Termostatos De Regulación Y De Seguridad	cap. 2	73
<b>CIVIC 1</b>	Reveladores de gas	cap 10.2	343
<b>CIVIC 4</b>	Reveladores de gas	cap 10.2	343
<b>CL50</b>	Seguridad	cap 10.3	395
<b>CMGFF</b>	Racores flexibles y extensibles	cap 10.2	346
<b>CMGMF</b>	Racores flexibles y extensibles	cap 10.2	346
<b>CP-RP</b>	Vasos de expansión	cap. 11	465
<b>CT02 RF</b>	Sistema Vision® Wireless	cap. 2	53
<b>CTS</b>	Seguridad	cap 10.3	396
<b>CZ</b>	Seguridad	cap 10.3	396
<b>DAWN</b>	Dispositivos antisifón	cap. 11	450
<b>DAWNF</b>	Dispositivos antisifón	cap. 11	450
<b>DAWS</b>	Dispositivos antisifón	cap. 11	450
<b>DF</b>	Racores	cap 10.3	394
<b>DFM38-A</b>	Accesorios	cap. 8.2	271
<b>DI</b>	Racores	cap 10.3	394
<b>DM</b>	Racores	cap 10.3	394
<b>DOMOCAL</b>	Módulos térmicos periféricos	cap. 7	230-235
<b>DOMOCOMPACT FAMILY BASIC</b>	Contabilización indirecta	cap. 7	224-226
<b>DOMOCOMPACT MY HOME 2</b>	Contabilización indirecta	cap. 7	221-223
<b>DOMOCOMPACT MY HOME BASIC</b>	Contabilización indirecta	cap. 7	218-220
<b>DOMOCOMPACT SANITARIO</b>	Contabilización indirecta	cap. 7	229
<b>DOMOCOMPACT SUITE</b>	Contabilización indirecta	cap. 7	227-228
<b>DOMORADIANT- DR96F</b>	Módulos De Regulación	cap. 8.1	254
<b>DOMORADIANT- DR96F-D</b>	Módulos De Regulación	cap. 8.1	256
<b>DOMORADIANT- DR96M</b>	Módulos De Regulación	cap. 8.1	255
<b>DOMORADIANT- DR96M-D</b>	Módulos De Regulación	cap. 8.1	256
<b>DOSIFICADOR INSUFLAIR</b>	Accesorios Para Bombas	cap. 11	463
<b>DR000</b>	Concentradores de datos mediante protocolo M-BUS	cap. 7	244
<b>DRV</b>	Válvulas Reductoras De Presión	cap. 11	418
<b>DRV/E</b>	Válvulas Reductoras De Presión	cap. 11	417
<b>DRVD16</b>	Válvulas Reductoras De Presión	cap. 11	423
<b>DRVD25</b>	Válvulas Reductoras De Presión	cap. 11	423
<b>DRVM</b>	Válvulas Reductoras De Presión	cap. 11	418
<b>DRVMN</b>	Válvulas Reductoras De Presión	cap. 11	419

## ÍNDICE POR PRODUCTO

Producto	Descripción	Capítulo	Página
DRVN	Válvulas Reductororas De Presión	cap. 11	419
DSPN	Quitajos	cap. 1.1	27
DUO DUOVENT	Purgadores De Aire Con Flotador	cap. 8.2	275
DYN	Válvulas de equilibrado	cap. 6	209
E-KIT	Válvulas Mezcladoras Termostáticas Para Instalaciones Colectivas	cap. 11	434
E-ULTRAMIX®	Válvulas Mezcladoras Termostáticas Para Instalaciones Colectivas	cap. 11	434
E807M	Colectores Simples Modul	cap. 8.2	268
EA291NF	Desconectores	cap. 11	449
ECM	Racores Para Tubos En Polietileno Reticulado Multicapa	cap. 13	490
ECP	Racores Para Tubos En Polietileno Reticulado Multicapa	cap. 13	490
EK-KFE	Sistemas para instalaciones geotérmicas	cap. 12	483
ELETTRO INSUFLAIR	Accesorios Para Bombas	cap. 11	463
EMUJC	Actuadores	cap. 8.2	266
EMUK	Actuadores	cap. 8.2	267
EMUWE	Actuadores	cap. 8.2	266
ERD - EUROVENT	Accesorios Para Central Térmica	cap. 1.2	41
ERE	Vasos de expansión	cap. 11	466
ES-QS	Accesorios	cap. 8.2	271
ETE	Actuadores	cap. 8.2	267
EV	Electroválvulas de rearme manual	cap 10.2	336
EV/6B	Electroválvulas de rearme manual	cap 10.2	337
EV/6BEEXD	Electroválvulas de rearme manual	cap 10.2	340
EVM/6B	Electroválvulas de rearme manual	cap 10.2	338
EVO	Electroválvulas de rearme manual	cap 10.2	333
EVO/6B	Electroválvulas de rearme manual	cap 10.2	333
F21NOR	Filtros	cap. 11	445
FAN COIL 2T	Termostatos Para Fan Coil	cap. 2	69
FAN COIL 4T	Termostatos Para Fan Coil	cap. 2	69
FAN OPEN	Termostatos Para Fan Coil	cap. 2	69
FBS20E	Energía solar térmica	cap. 12	479
FBS20S	Energía solar térmica	cap. 12	480
FG1B/FG2B	Reguladores de presión	cap 10.2	316
FGD	Reguladores de presión	cap 10.2	314
FGDR	Reguladores de presión	cap 10.2	315
FGDR/COM	Reguladores de presión	cap 10.2	314
FH-148SD	Módulos De Regulación	cap. 8.1	256
FIJACIÓN	Accesorios para la fijación	cap. 7	246
FL	Colectores Simples Modul	cap. 8.2	269
FLMR	Colectores Simples Modul	cap. 8.2	269
FLOW BOX CIRCU	Grupos de mezcla y de recirculación del agua caliente sanitaria	cap. 1.2	41
FLU25PL	Interruptores de flujo y presostatos	cap. 1.1	24
FO-BV	Válvulas de equilibrado	cap. 6	204
FOEX	Filtros para aceite usado	cap 10.3	387
FS1B	Reguladores de presión	cap 10.2	317
FSDR	Reguladores de presión	cap 10.2	317
G	Termómetros	cap. 4.2	166
G-INOX	Termómetros	cap. 4.2	166
G20	Sondas	cap 10.3	392
GA-GAF	Racores antivibratorios y dieléctricos	cap 10.2	312
GAG-SV	Vasos de expansión	cap. 11	467
GAVR	Reguladores de relación aire/gas	cap 10.2	327
GDA	Racores antivibratorios y dieléctricos	cap 10.2	312
GDFP	Racores antivibratorios y dieléctricos	cap 10.2	313
GDMF	Racores antivibratorios y dieléctricos	cap 10.2	312

Producto	Descripción	Capítulo	Página
<b>GDWFF</b>	Racores Dieléctricos	cap. 11	456
<b>GDWMF</b>	Racores Dieléctricos	cap. 11	456
<b>GE</b>	Racores flexibles y extensibles	cap 10.2	346
<b>GHAV</b>	Electroválvulas automáticas on-off	cap 10.2	330
<b>GS1FF</b>	Componentes para instalaciones	cap 10.3	390
<b>GSAV</b>	Electroválvulas automáticas on-off	cap 10.2	328
<b>GSAV-2R</b>	Electroválvulas automáticas on-off	cap 10.2	328
<b>GSAV-R</b>	Electroválvulas automáticas on-off	cap 10.2	328
<b>GSAVO</b>	Electroválvulas automáticas on-off	cap 10.2	327
<b>GSW</b>	Reveladores de gas	cap 10.2	343
<b>GSX</b>	Reveladores de gas	cap 10.2	343
<b>GUA</b>	Dispositivo de protección	cap 10.2	347
<b>HA216</b>	Dispositivos antisifón	cap. 11	450
<b>HD206</b>	Dispositivos antisifón	cap. 11	450
<b>HK2</b>	Electroválvulas	cap. 11	453
<b>HK20</b>	Grupos de mezcla	cap. 1.2	34
<b>HK25 - HK32</b>	Grupos de mezcla	cap. 1.2	35
<b>HK40 - HK50</b>	Grupos de mezcla	cap. 1.2	36
<b>HKF20</b>	Grupos de mezcla	cap. 1.2	34
<b>HKF25</b>	Grupos de mezcla	cap. 1.2	35
<b>HKFC20</b>	Grupos de mezcla	cap. 1.2	34
<b>HKM20</b>	Grupos de mezcla	cap. 1.2	34
<b>HKM25 - HKM32</b>	Grupos de mezcla	cap. 1.2	36
<b>HKM25 HC</b>	Grupos de regulación climática	cap. 1.2	38
<b>HKM40 - HKM50</b>	Grupos de mezcla	cap. 1.2	36
<b>HKV 2013A-AFC</b>	Coletores Coplanares Modul	cap. 8.2	270
<b>HKV 2013A-VA</b>	Coletores Coplanares Modul	cap. 8.2	270
<b>HKV 50</b>	Separadores hidráulicos y colectores de distribución	cap. 1.2	38
<b>HKV ISO</b>	Coletores Coplanares Modul	cap. 8.2	270
<b>HKV-FUSS</b>	Separadores hidráulicos y colectores de distribución	cap. 1.2	38
<b>HW</b>	Separadores hidráulicos y colectores de distribución	cap. 1.2	37
<b>HW-Q60/80</b>	Separadores hidráulicos y colectores de distribución	cap. 1.2	36
<b>iDROSET® Serie CF</b>	Válvulas de equilibrado	cap. 6	202
<b>IGD</b>	Válvulas Mezcladoras Termostáticas Para Instalaciones Colectivas	cap. 11	460
<b>INDU2054-M</b>	Sistemas para instalaciones geotérmicas	cap. 12	483
<b>INSUFLAIR 600+SURPRESS 2</b>	Accesorios Para Bombas	cap. 11	463
<b>INSUFLAIR 65+300</b>	Accesorios Para Bombas	cap. 11	463
<b>INT - NEW INTERVENT</b>	Purgadores De Aire Con Flotador	cap. 8.2	275
<b>INT/AV15 - NEW INTERVENT LATERAL</b>	Purgadores De Aire Con Flotador	cap. 8.2	275
<b>INYECTORES</b>	Inyectores	cap 10.3	397
<b>IS</b>	Válvulas de seguridad	cap. 1.1	20
<b>ISOMIX-F</b>	Grupos de distribución	cap. 8.1	257
<b>ISOMIX-HC</b>	Grupos de distribución	cap. 8.1	258
<b>ISOTHERM</b>	Grupos de distribución	cap. 8.1	257
<b>JH</b>	Válvulas de corte de combustible y válvulas de corte manuales	cap 10.1	308
<b>JUEGO DE RACORES ONEFLOW®</b>	Sistema di prevención contra la formación del cal	cap. 11	411
<b>JUEGO DE TIRANTES</b>	Racores Antivibratorios	cap. 11	458
<b>JUEGO GAS SENTINEL</b>	Reveladores de gas	cap 10.2	344
<b>JUEGOS DE CUBETAS</b>	Recambios Para Filtros En Línea	cap 10.3	381
<b>JUEGOS DE JUNTAS</b>	Recambios Para Filtros En Línea	cap 10.3	380
<b>JUEGOS DE JUNTAS</b>	Recambios Para Filtros Autolimpiantes	cap 10.3	389
<b>JUEGOS DE TAPAS</b>	Recambios Para Filtros En Línea	cap 10.3	381
<b>KFE</b>	Energía solar térmica	cap. 12	479
<b>KHT-1</b>	Accesorios	cap. 8.2	271

## ÍNDICE POR PRODUCTO

Producto	Descripción	Capítulo	Página
<b>KIT ONEFLOW® + FILTRO AUTOLIMPIANTE</b>	Sistema de prevención contra la formación del cal	cap. 11	412
<b>KLS25 - FLOWBOX</b>	Sistemas para instalaciones de biomasa	cap. 12	482
<b>KLV</b>	Sistemas para instalaciones de biomasa	cap. 12	482
<b>KR-DF-TRV</b>	Juego De Válvulas Termostatzables	cap. 9	298
<b>KR-DR-TRV</b>	Juego De Válvulas Termostatzables	cap. 9	297
<b>KR-SF-TRV</b>	Juego De Válvulas Termostatzables	cap. 9	298
<b>KR-SR-TRV</b>	Juego De Válvulas Termostatzables	cap. 9	297
<b>KSG 30</b>	Válvulas de seguridad	cap. 1.1	20
<b>KV4</b>	Válvulas Para Fan-Coil	cap. 8.2	263
<b>LACPT</b>	Seguridad	cap 10.3	395
<b>LAG 14 ER</b>	Indicadores de pérdidas	cap 10.3	396
<b>LAGMS</b>	Indicadores de pérdidas	cap 10.3	397
<b>LS</b>	Accesorios Microflex®	cap. 5	196
<b>M1-100/T1</b>	Manómetros	cap. 4.1	156
<b>M1-63/R</b>	Manómetros	cap. 4.1	151
<b>M1-80/R</b>	Manómetros	cap. 4.1	152
<b>M1-80/T1</b>	Manómetros	cap. 4.1	156
<b>M1-ABS 100</b>	Manómetros	cap. 4.1	155
<b>M1-ABS 100/R</b>	Manómetros	cap. 4.1	151
<b>M1-ABS 40</b>	Manómetros	cap. 4.1	153
<b>M1-ABS 50</b>	Manómetros	cap. 4.1	154
<b>M1-ABS 50/R</b>	Manómetros	cap. 4.1	150
<b>M1-ABS 63</b>	Manómetros	cap. 4.1	154
<b>M1-ABS 63/R</b>	Manómetros	cap. 4.1	150
<b>M1-ABS 80</b>	Manómetros	cap. 4.1	154
<b>M1-ABS 80/R</b>	Manómetros	cap. 4.1	151
<b>M10M15</b>	Componentes para instalaciones	cap 10.3	390
<b>M3A-ABS 40</b>	Manómetros	cap. 4.1	155
<b>M3A-ABS 50</b>	Manómetros	cap. 4.1	155
<b>M3A-ABS 50/R</b>	Manómetros	cap. 4.1	152
<b>M3A-ABS 63</b>	Manómetros	cap. 4.1	156
<b>M3A-ABS 63/R</b>	Manómetros	cap. 4.1	152
<b>M3A-ABS 80</b>	Manómetros	cap. 4.1	156
<b>MALETÍN DE CONTROL PARA DESCONECTORES BA</b>	Desconectores	cap. 11	448
<b>MB</b>	Válvulas de bloqueo y de alivio	cap 10.2	325
<b>MB</b>	Grupos sumergidos	cap 10.3	393
<b>MB - MULTIBLOC</b>	Grupos sumergidos	cap 10.3	393
<b>MB/6B</b>	Válvulas de bloqueo y de alivio	cap 10.2	326
<b>MBR</b>	Accesorios Microflex®	cap. 5	199
<b>MC</b>	Termómetros Y Accesorios Para El Tubo De Humos	cap. 4.2	167
<b>MC1-150</b>	Manómetros	cap. 4.1	157
<b>MCL</b>	Termómetros Y Accesorios Para El Tubo De Humos	cap. 4.2	167
<b>MDF</b>	Accesorios Microflex®	cap. 5	195
<b>MDT</b>	Accesorios Microflex®	cap. 5	199
<b>MECAH</b>	Indicadores de nivel	cap 10.3	392
<b>MECAV</b>	Indicadores de nivel	cap 10.3	392
<b>MFP</b>	Accesorios Microflex®	cap. 5	193
<b>MG1-INOX 100</b>	Manómetros	cap. 4.1	159
<b>MG1-INOX 63</b>	Manómetros	cap. 4.1	158
<b>MG3A-INOX 100</b>	Manómetros	cap. 4.1	159
<b>MG3A-INOX 63</b>	Manómetros	cap. 4.1	159
<b>MG3B-INOX 63</b>	Manómetros	cap. 4.1	160
<b>MH</b>	Accesorios Microflex®	cap. 5	198, 199
<b>MHL - HYBRIVENT LATERAL</b>	Purgadores De Aire Con Flotador	cap. 8.2	276

Producto	Descripción	Capítulo	Página
<b>MHM</b>	Accesorios Microflex®	cap. 5	198, 200
<b>MHV - HYBRIVENT VERTICAL</b>	Purgadores De Aire Con Flotador	cap. 8.2	276
<b>MICRO PRESS</b>	Accesorios Microflex®	cap. 5	197
<b>Microflex COOL DUO</b>	Microflex®	cap. 5	187
<b>Microflex COOL UNO</b>	Microflex®	cap. 5	186
<b>Microflex COOL UNO con cable calefactor</b>	Microflex®	cap. 5	185
<b>Microflex DUO agua sanitaria</b>	Microflex®	cap. 5	182
<b>Microflex DUO calefacción y refrigeración</b>	Microflex®	cap. 5	176
<b>Microflex DUO PRIMO agua sanitaria</b>	Microflex®	cap. 5	184
<b>Microflex DUO PRIMO calefacción y refrigeración</b>	Microflex®	cap. 5	177
<b>Microflex HP</b>	Microflex®	cap. 5	180
<b>Microflex QUADRO</b>	Microflex®	cap. 5	178
<b>Microflex UNO agua sanitaria</b>	Microflex®	cap. 5	181
<b>Microflex UNO calefacción</b>	Microflex®	cap. 5	174
<b>Microflex UNO PRIMO calefacción y refrigeración</b>	Microflex®	cap. 5	175
<b>MILUX 2 RF WEEKLY</b>	Cronotermostatos	cap. 2	67
<b>MILUX 2 WEEKLY</b>	Cronotermostatos	cap. 2	67
<b>MIS</b>	Accesorios Microflex®	cap. 5	200
<b>MJ130</b>	Racores Microflex®	cap. 5	190, 191
<b>MJ270</b>	Racores Microflex®	cap. 5	189, 191
<b>MJ341</b>	Racores Microflex®	cap. 5	189, 191
<b>MJ90</b>	Racores Microflex®	cap. 5	190, 191
<b>MK - DUO</b>	Accesorios Microflex®	cap. 5	196
<b>MK - UNO</b>	Accesorios Microflex®	cap. 5	195
<b>MKF200</b>	Grupos sumergidos	cap 10.3	393
<b>MKL - MICROVENT</b>	Purgadores De Aire Con Flotador	cap. 8.2	276
<b>MKV - MICROVENT</b>	Purgadores De Aire Con Flotador	cap. 8.2	275
<b>MM</b>	Accesorios Microflex®	cap. 5	198, 199
<b>MMDV</b>	Accesorios Microflex®	cap. 5	198
<b>MMV-C</b>	Válvulas Mezcladoras Termostáticas	cap. 11	433
<b>MMV-S</b>	Energía solar térmica	cap. 12	476
<b>MMV-SA</b>	Energía solar térmica	cap. 12	476
<b>MP1-100</b>	Manómetros	cap. 4.1	153
<b>MP1-63</b>	Manómetros	cap. 4.1	152
<b>MP1-80</b>	Manómetros	cap. 4.1	153
<b>MPP130</b>	Racores Microflex®	cap. 5	192
<b>MPP270</b>	Racores Microflex®	cap. 5	192
<b>MPP341</b>	Racores Microflex®	cap. 5	192
<b>MPP90</b>	Racores Microflex®	cap. 5	192
<b>MR</b>	Accesorios Microflex®	cap. 5	200
<b>MR004DL</b>	Concentradores de datos mediante protocolo M-BUS	cap. 7	244
<b>MR006</b>	Concentradores de datos mediante protocolo M-BUS	cap. 7	244
<b>MS</b>	Válvulas de bloqueo y de alivio	cap 10.2	326
<b>MSL</b>	Válvulas de seguridad	cap. 1.1	16
<b>MSM/E30</b>	Válvulas de seguridad	cap. 1.1	18
<b>MSV</b>	Válvulas de seguridad	cap. 1.1	16
<b>MSV</b>	Electroválvulas de rearme manual	cap 10.2	334
<b>MSV/6B</b>	Electroválvulas de rearme manual	cap 10.2	335
<b>MSV/6BEEXD</b>	Electroválvulas de rearme manual	cap 10.2	339
<b>MSVM/6B</b>	Electroválvulas de rearme manual	cap 10.2	338
<b>MSVO</b>	Electroválvulas de rearme manual	cap 10.2	332
<b>MSVO/6B</b>	Electroválvulas de rearme manual	cap 10.2	332
<b>MT</b>	Accesorios Microflex®	cap. 5	199
<b>MTR</b>	Accesorios Microflex®	cap. 5	198

## ÍNDICE POR PRODUCTO

Producto	Descripción	Capítulo	Página
<b>MTV</b>	Termostatos De Regulación Y De Seguridad	cap. 2	73
<b>MTW-V</b>	Contadores volumétricos de caudal	cap. 7	242
<b>MTW-VA</b>	Contadores volumétricos de caudal	cap. 7	242
<b>MTW130</b>	Contadores volumétricos de caudal	cap. 7	241
<b>MTW90</b>	Contadores volumétricos de caudal	cap. 7	241
<b>MV-SOL</b>	Energía solar térmica	cap. 12	477
<b>MX1-100</b>	Manómetros	cap. 4.1	157
<b>MX1-63</b>	Manómetros	cap. 4.1	157
<b>MXG1-100</b>	Manómetros	cap. 4.1	158
<b>MXG1-63</b>	Manómetros	cap. 4.1	158
<b>MXV - MAXIVENT</b>	Purgadores De Aire Con Flotador	cap. 8.2	277
<b>N170M3</b>	Válvulas Mezcladoras Termostáticas	cap. 11	433
<b>ONEFLOW® SERIE OF1054-20-D</b>	Sistema de prevención contra la formación del cal	cap. 11	411
<b>ONEFLOW® SERIE OF110-1</b>	Sistema de prevención contra la formación del cal	cap. 11	410
<b>ONEFLOW® SERIE OF948-16-C</b>	Sistema de prevención contra la formación del cal	cap. 11	411
<b>ONEFLOW® SERIE OFTWH</b>	Sistema de prevención contra la formación del cal	cap. 11	410
<b>ONEFLOW® SERIE OFTWH-R</b>	Sistema de prevención contra la formación del cal	cap. 11	410
<b>ONEFLOWTM+ SERIE OFPSYS</b>	Sistema de prevención contra la formación del cal	cap. 11	411
<b>OS-RF</b>	Reguladores Climáticos	cap. 2	71
<b>PA12</b>	Presostatos	cap. 11	461
<b>PA5</b>	Presostatos	cap. 11	461
<b>PACTAN</b>	Accesorios para la fijación	cap. 7	247
<b>PE50</b>	Tubos flexibles	cap 10.3	392
<b>PERFIL</b>	Accesorios para la fijación	cap. 7	246
<b>PR 500</b>	Válvula de regulación	cap. 11	425
<b>PR03 RF</b>	Sistema Vision® Wireless	cap. 2	52
<b>PRECINTO</b>	Accesorios para la fijación	cap. 7	246
<b>PRM</b>	Interruptores de flujo y presostatos	cap. 1.1	24
<b>PRMIN</b>	Interruptores de flujo y presostatos	cap. 1.1	24
<b>PRO/PROH</b>	Reguladores de presión	cap 10.3	391
<b>PS/0531R-2S15</b>	Medición de la energía térmica	cap. 7	237
<b>PT-684</b>	Válvulas de seguridad	cap. 1.1	19
<b>PULSAIR 3</b>	Accesorios Para Bombas	cap. 11	463
<b>PULSAIR 3A</b>	Accesorios Para Bombas	cap. 11	463
<b>PULSAIR 4</b>	Accesorios Para Bombas	cap. 11	463
<b>PV M1-ABS 63/QG</b>	Vasos de expansión	cap. 11	467
<b>QUICKFILL</b>	Energía solar térmica	cap. 12	479
<b>R25</b>	Seguridad	cap 10.3	396
<b>RCL-HC</b>	Reguladores Climáticos	cap. 2	71
<b>RDA</b>	Racores doble	cap 10.3	393
<b>RDF</b>	Válvulas de sobrepresión y de retención	cap. 1.1	23
<b>REDU</b>	Separadores hidráulicos y colectores de distribución	cap. 1.2	38
<b>REDUFIX</b>	Válvulas Reductororas De Presión	cap. 11	417
<b>REPARTIDOR DE COSTE</b>	Instrumentos	cap. 7	246
<b>RFX</b>	Accesorios Para Manómetros	cap. 4.1	160
<b>RG2</b>	Filtros especiales	cap 10.3	375
<b>RIA</b>	Purgadores De Aire Con Flotador	cap. 8.2	276
<b>RIA/MV-SOL</b>	Energía solar térmica	cap. 12	478
<b>RIS</b>	Seguridad	cap 10.3	395
<b>RLTM2</b>	Válvulas Mezcladoras Termostáticas	cap. 11	433
<b>RP</b>	Accesorios Para Manómetros	cap. 4.1	161
<b>RP-30</b>	Recambios Para Válvulas	cap. 9	301
<b>RP-340</b>	Accesorios Para Válvulas	cap. 9	301
<b>RP1B</b>	Reguladores de presión	cap 10.2	313



Producto	Descripción	Capítulo	Página
<b>RS</b>	Accesorios Para Manómetros	cap. 4.1	160
<b>RT - AIRSTOP</b>	Válvulas de corte de combustible y de descarga térmica	cap. 1.1	21
<b>RT10N - AIRSTOP</b>	Válvulas de corte de combustible y de descarga térmica	cap. 1.1	21
<b>RV1</b>	Filtros especiales	cap 10.3	375
<b>RV119</b>	Recambios Para Válvulas	cap. 9	301
<b>RV140</b>	Accesorios Para Válvulas	cap. 9	301
<b>RV178</b>	Recambios Para Válvulas	cap. 9	302
<b>RV188 - RVTRV</b>	Recambios Para Válvulas	cap. 9	302
<b>RV195 - RV395</b>	Recambios Para Válvulas	cap. 9	302
<b>RV2</b>	Filtros especiales	cap 10.3	375
<b>RZ</b>	Filtros especiales	cap 10.3	376
<b>S INOX 63</b>	Accesorios Para Manómetros	cap. 4.1	160
<b>S6</b>	Racores Microflex®	cap. 5	189
<b>SA</b>	Accesorios Para Central Térmica	cap. 1.2	41
<b>SC</b>	Termómetros Y Accesorios Para El Tubo De Humos	cap. 4.2	167
<b>SDDF</b>	Quitaflores	cap. 1.1	27
<b>SENSOR EXTERNO NTC</b>	Cronotermostatos	cap. 2	65
<b>SERIE 10</b>	Válvulas Reductororas De Presión	cap. 11	421
<b>SERIE 11</b>	Válvulas Reductororas De Presión	cap. 11	421
<b>SERIE 21</b>	Amortiguadores Del Golpe De Ariete	cap. 11	460
<b>SERIE 7</b>	Válvulas Reductororas De Presión	cap. 11	422
<b>SFR</b>	Válvulas de seguridad	cap. 1.1	19
<b>SIC10</b>	Seguridad	cap 10.3	395
<b>SK-SOL</b>	Energía solar térmica	cap. 12	479
<b>SOL - SOLARVENT</b>	Energía solar térmica	cap. 12	477
<b>SOLAR</b>	Energía solar térmica	cap. 12	478
<b>SOLARKIT</b>	Energía solar térmica	cap. 12	476
<b>SOLEBOX</b>	Sistemas para instalaciones geotérmicas	cap. 12	483
<b>SRX</b>	Accesorios Para Manómetros	cap. 4.1	161
<b>SS</b>	Recambios Para Filtros En Línea	cap 10.3	379
<b>ST</b>	Energía solar térmica	cap. 12	480
<b>ST1B</b>	Reguladores de presión	cap 10.2	319
<b>ST4B</b>	Reguladores de presión	cap 10.2	322
<b>ST4B..BM</b>	Reguladores de presión	cap 10.2	323
<b>STAD</b>	Válvulas de equilibrado	cap. 6	204
<b>STAF</b>	Válvulas de equilibrado	cap. 6	206
<b>STAF-SG</b>	Válvulas de equilibrado	cap. 6	205
<b>STBV-25</b>	Válvulas de equilibrado	cap. 6	203
<b>STK</b>	Accesorios para el equilibrado	cap. 6	209
<b>STR</b>	Reguladores de presión	cap 10.2	318
<b>STS - SECURFLUX</b>	Válvulas de corte de combustible y de descarga térmica	cap. 1.1	20
<b>STS.S</b>	Válvulas de corte de combustible y de descarga térmica	cap. 1.1	21
<b>SUPERAQUA</b>	Contadores volumétricos de caudal	cap. 7	243
<b>SUPERCAL 5</b>	Medición de la energía térmica	cap. 7	236
<b>SUPERCAL 739</b>	Medición de la energía térmica	cap. 7	239
<b>SUPERCOM 541</b>	Medición de la energía térmica	cap. 7	247
<b>SUPERCOM 636</b>	Instrumentos	cap. 7	245
<b>SUPERCOM 646</b>	Instrumentos	cap. 7	245
<b>SUPERCOM 656</b>	Instrumentos	cap. 7	245
<b>SUPERSTATIC 440N</b>	Medición de la energía térmica	cap. 7	238
<b>SUPERSTATIC 789</b>	Medición de la energía térmica	cap. 7	240
<b>SV</b>	Válvulas de seguridad	cap. 1.1	17
<b>SVE-SOL</b>	Energía solar térmica	cap. 12	477
<b>SVG</b>	Componentes para instalaciones	cap 10.3	390

## ÍNDICE POR PRODUCTO

Producto	Descripción	Capítulo	Página
SW90N	Seguridad	cap 10.3	395
SYLAX CNPP/FM	Válvula De Mariposa	cap. 3.1	110
SYLAX CON MANETA DENTADA EN FUNDICIÓN	Válvula De Mariposa	cap. 3.1	90
SYLAX CON MANETA DENTADA EN POLIAMIDA	Válvula De Mariposa	cap. 3.1	87
SYLAX CON REDUCTOR MANUAL	Válvula De Mariposa	cap. 3.1	105
SYLAX EN ACERO INOXIDABLE 316	Válvula De Mariposa	cap. 3.1	100
SYLAX GAS	Válvula De Mariposa	cap. 3.1	111
T70	Válvulas Mezcladoras Termostáticas Para Instalaciones Colectivas	cap. 11	437
TB-100	Termómetros	cap. 4.2	164
TB-100/VE	Termómetros	cap. 4.2	164
TB-63	Termómetros	cap. 4.2	163
TB-63/HUMO	Termómetros Y Accesorios Para El Tubo De Humos	cap. 4.2	167
TB-63VE	Termómetros	cap. 4.2	163
TB-80	Termómetros	cap. 4.2	163
TB-80/VE	Termómetros	cap. 4.2	164
TBC-33	Termómetros	cap. 4.2	162
TBC100	Termostatos De Regulación Y De Seguridad	cap. 2	72
TBE-63/VE	Termómetros	cap. 4.2	162
TBR-80/VE	Termómetros	cap. 4.2	162
TBX 63/80/100	Termómetros	cap. 4.2	165
TC3 110A	Filtros especiales	cap 10.3	376
TCF-63	Termómetros	cap. 4.2	166
TCM-63	Termómetros	cap. 4.2	166
TCS	Seguridad	cap 10.3	395
TECAL	Grupos sumergidos	cap 10.3	394
TID	Termómetros	cap. 4.2	168
TIGERLOOP	Filtros especiales	cap 10.3	376
TIM-ABS 63	Termomanómetros	cap. 4.3	169
TIM-ABS 80	Termomanómetros	cap. 4.3	169
TIRM-ABS 80	Termomanómetros	cap. 4.3	169
TIS	Termómetros	cap. 4.2	168
TLM - TELEVAR	Indicadores de nivel	cap 10.3	392
TP/G21	Medición de la energía térmica	cap. 7	237
TP35	Reguladores Climáticos	cap. 2	72
TRC100	Termostatos De Regulación Y De Seguridad	cap. 2	72
TRE TU	Termostatos de control, seguridad y accesorios para central	cap. 1.1	25
TRS TU	Termostatos de control, seguridad y accesorios para central	cap. 1.1	25
TRV-G	Accesorios Para Válvulas	cap. 9	301
TS TU	Termostatos de control, seguridad y accesorios para central	cap. 1.1	25
TV	Termómetros	cap. 4.2	168
TVA	Termómetros	cap. 4.2	168
TWINKIT1178	Juego De Válvulas Termostatizables	cap. 9	297
TWINKIT178	Juego De Válvulas Termostatizables	cap. 9	297
TX90 - ULTRAMIX	Válvulas Mezcladoras Termostáticas Para Instalaciones Colectivas	cap. 11	436
U11012	Recambios Para Filtros Autolimpiantes	cap 10.3	388
U21002	Recambios Para Filtros Autolimpiantes	cap 10.3	388
U21008	Recambios Para Filtros Autolimpiantes	cap 10.3	388
U31000	Recambios Para Filtros Autolimpiantes	cap 10.3	388
U41000	Recambios Para Filtros Autolimpiantes	cap 10.3	389
U45000	Recambios Para Filtros Autolimpiantes	cap 10.3	389
U51000	Recambios Para Filtros Autolimpiantes	cap 10.3	389
UR13	Reveladores de gas	cap 10.2	344
UR21S	Reveladores de gas	cap 10.2	344
USV16/L	Válvulas de sobrepresión y de retención	cap. 1.1	23

Producto	Descripción	Capítulo	Página
<b>USVR</b>	Válvulas de sobrepresión y de retención	cap. 1.1	23
<b>V1</b>	Filtros especiales	cap 10.3	375
<b>V2BMLN</b>	Válvulas Para Fan-Coil	cap. 8.2	264
<b>V3000</b>	Válvulas De Bola	cap. 3.1	83
<b>V3000 FM</b>	Válvulas De Bola	cap. 3.1	83
<b>V3BMLN</b>	Válvulas Para Fan-Coil	cap. 8.2	264
<b>V3GB CLASSIC</b>	Válvulas mezcladoras y actuadores	cap. 1.2	39
<b>V4GB CLASSIC</b>	Válvulas mezcladoras y actuadores	cap. 1.2	39
<b>V655PAP</b>	Válvulas De Bola	cap. 3.1	83
<b>V665</b>	Válvulas De Bola	cap. 3.1	83
<b>VÁLVULA COMPUERTA E3243</b>	Válvula Compuerta	cap. 3.1	82
<b>VB20</b>	Separadores hidráulicos y colectores de distribución	cap. 1.2	37
<b>VB32</b>	Separadores hidráulicos y colectores de distribución	cap. 1.2	37
<b>VB50/80-ECK</b>	Separadores hidráulicos y colectores de distribución	cap. 1.2	38
<b>VE120</b>	Válvulas Mezcladoras Termostáticas	cap. 11	462
<b>VE320</b>	Válvulas Air Vent	cap. 11	462
<b>VE330</b>	Válvulas Air Vent	cap. 11	462
<b>VFU</b>	Válvulas de retención	cap 10.3	393
<b>VOLANTE DE RECAMBIO PARA E3243</b>	Válvula Compuerta	cap. 3.1	82
<b>VR</b>	Accesorios Para Manómetros	cap. 4.1	161
<b>VRGA</b>	Reguladores de relación aire/gas	cap 10.2	327
<b>VRU</b>	Válvulas de retención	cap 10.3	393
<b>VSS174A</b>	Válvulas de seguridad	cap. 1.1	19
<b>VU</b>	Válvulas Para Fan-Coil	cap. 8.2	264
<b>VU02</b>	Válvulas De Zona	cap. 8.2	262
<b>VU3</b>	Válvulas De Zona	cap. 8.2	262
<b>VU4</b>	Válvulas De Zona	cap. 8.2	263
<b>VW130</b>	Accesorios Microflex®	cap. 5	194
<b>VW241</b>	Accesorios Microflex®	cap. 5	194
<b>VW270</b>	Accesorios Microflex®	cap. 5	193
<b>VW280</b>	Accesorios Microflex®	cap. 5	195
<b>VW290</b>	Accesorios Microflex®	cap. 5	195
<b>VW90</b>	Accesorios Microflex®	cap. 5	193
<b>W-DPBV-16Q</b>	Válvulas de equilibrado	cap. 6	208
<b>W-DPBV-20T</b>	Válvulas de equilibrado	cap. 6	208
<b>W-STBV-16Q</b>	Válvulas de equilibrado	cap. 6	205
<b>WACOPUMP2</b>	Sistema de control bombas	cap. 11	461
<b>WAM</b>	Amortiguadores Del Golpe De Ariete	cap. 11	459
<b>WATTFLOW BP</b>	Válvulas de equilibrado	cap. 6	207
<b>WATTFLOW OL</b>	Válvulas de equilibrado	cap. 6	207
<b>WATTS CLASSIC EVO2</b>	Válvulas mezcladoras y actuadores	cap. 1.2	40
<b>WBI2</b>	Electroválvulas	cap. 11	453
<b>WBS</b>	Quitaflores	cap. 1.1	26
<b>WCS</b>	Quitaflores	cap. 1.1	26
<b>WFC-03</b>	Sistema Vision® Wired	cap. 2	60
<b>WFC-03 H+</b>	Sistema Vision® Wired	cap. 2	61
<b>WFC-03 HC</b>	Sistema Vision® Wired	cap. 2	61
<b>WFC-03 HCM RF</b>	Sistema Vision® Wireless	cap. 2	51
<b>WFC-03..HC RF</b>	Sistema Vision® Wireless	cap. 2	51
<b>WFC-TRF03 PLG</b>	Sistema Vision® Wired	cap. 2	60
<b>WFHC</b>	Sistema WFHC	cap. 2	63
<b>WFHC-TIMER</b>	Sistema WFHC	cap. 2	63
<b>WFHT-LCD</b>	Sistema WFHC	cap. 2	63
<b>WH-INDU</b>	Sistemas para instalaciones geotérmicas	cap. 12	483

## ÍNDICE POR PRODUCTO

Producto	Descripción	Capítulo	Página
<b>WH-MAG</b>	Energía solar térmica	cap. 12	478
<b>WHOF1 - FILTRO AUTOLIMPIANTE</b>	Sistema de prevención contra la formación del cal	cap. 11	412
<b>WHOF2 - FILTRO DE DOS ETAPAS</b>	Sistema de prevención contra la formación del cal	cap. 11	412
<b>WKB2</b>	Electroválvulas	cap. 11	451
<b>WMT</b>	Contadores volumétricos de caudal	cap. 7	241
<b>WPMM</b>	Contadores volumétricos de caudal	cap. 7	243
<b>WSENS</b>	Reguladores Climáticos	cap. 2	72
<b>WSS</b>	Quitaledos	cap. 1.1	26
<b>WT-A03</b>	Sistema Vision® Wired	cap. 2	59
<b>WT-A03 HC</b>	Sistema Vision® Wired	cap. 2	59
<b>WT-D03</b>	Sistema Vision® Wired	cap. 2	59
<b>WT-DP03 HC</b>	Sistema Vision® Wired	cap. 2	60
<b>WTC</b>	Termostatos De Regulación Y De Seguridad	cap. 2	72
<b>WZB2</b>	Electroválvulas	cap. 11	452
<b>X1666</b>	Válvulas De Bola	cap. 3.1	85
<b>X2777</b>	Válvulas De Bola	cap. 3.1	85
<b>X3444</b>	Válvulas De Bola	cap. 3.1	84
<b>X3777</b>	Válvulas De Bola	cap. 3.1	84
<b>XYLIA2</b>	Válvula De Mariposa	cap. 3.1	112
<b>Y333</b>	Filtros En Y	cap. 3.2	141
<b>Y333P</b>	Filtros	cap. 11	447
<b>Y666</b>	Filtros autolimpiantes	cap. 3.2	141
<b>ZKB</b>	Racores Antivibratorios	cap. 11	457
<b>ZKT</b>	Racores Antivibratorios	cap. 11	458

<b>Descripción</b>	<b>Página</b>
Accesorios Microflex®	193
Accesorios para bombas	463
Accesorios para central térmica	41
Accesorios para el equilibrado	209
Accesorios para manómetros	160
Actuadores	265
Amortiguadores anti ariete	459
Cabezales termostáticos	295
Cajas de inspección	272
Coletores coplanares sistemas modulares	269
Coletores simples para sistemas modulares	267
Componentes para instalaciones	390
Concentradores de datos mediante protocolo M-Bus	244
Contadores volumétricos de caudal	241
Cronotermostatos Milux	67
Cronotermostatos y termostatos de conexión mediante cables y RF	64
Desconectores	445
Detectores de gas	343
Dispositivo de protección	347
Domocompact: Módulos para la termostatación y la medición de la energía térmica	216
Electroválvulas	451
Electroválvulas automáticas ON-OFF	327
Electroválvulas de rearme manual	332
Energía solar térmica	476
Filtro en Y	141
Filtro para aceite usado	387
Filtros autolimpiantes	382
Filtros con resistencia electrónica	370
Filtros en línea	361
Filtros especiales	374
Filtros magnéticos	368
Filtros magnéticos con resistencia electrónica	373
Filtros para gas y aire	310
Grupos de distribución	257
Grupos de mezcla	34
Grupos de mezcla y de recirculación del agua caliente sanitaria	41
Grupos de regulación climática	38
Grupos sumergidos	393
Indicadores de nivel, sondas, accesorios	392
Indicadores de pérdidas	396
Instrumentación	245
Instrumentos de medición	209
Interruptores de flujo y presostatos	24
Inyectores	397
Juego de válvulas termostatazables	297
Manómetros de glicerina para aplicaciones industriales	158
Manómetros de membrana para gas	152
Manómetros para central térmica	150
Manómetros secos para aplicaciones industriales	153
Medición de la energía térmica	236
Modulo de regulación	254
Módulos térmicos periféricos	230
Otros desconectores y válvulas de protección	448
Purgadores de aire	462
Purgadores de aire	302
Purgadores de aire con flotador	275
Quitados	26
Racores	394
Racores antivibratorios	457
Racores antivibratorios y dieléctricos para gas	312
Racores dieléctricos	456

## ÍNDICE POR FAMILIA

Descripción	Página
Racores en plástico para tuberías COOL	192
Racores flexibles y extensibles	346
Racores para tuberías para calefacción y refrigeración (6 bar) y para tuberías COOL (16 bar)	189
Racores para tuberías sanitarias - 10 bar	191
Racores para tubos de cobre	488
Racores para tubos en polietileno reticulado multicapa	490
Reducciones, codos, alambre de aleación para soldar	491
Reguladores climáticos	70
Reguladores de presión	313
Reguladores de relación aire/gas	327
Seguridad	395
Separadores hidráulicos y colectores de distribución	36
Sistema de prevención contra la formación de cal Oneflow®	408
Sistema Vision® Wired	58
Sistema Vision® Wireless	49
Sistema Vision® Wireless - Serie 02	53
Sistema WFHC	63
Sistemas para instalaciones de biomasa	482
Sistemas para instalaciones geotérmicas	483
Sylax CNPP tipo Wafer/Sylax FM tipo Wafer	110
Termomanómetros	169
Termómetros bimetalicos para instalaciones	162
Termómetros de vidrio	168
Termómetros y accesorios para el tubo de humos	167
Termostatos de control, seguridad y accesorios	25
Termostatos de regulación y de seguridad	72
Termostatos para fan coil	69
Tuberías flexibles preaisladas Microflex	172
Válvula Compuerta	82
Válvula de mariposa para gas	111
Válvula de mariposa para sector HVAC XYLIA2	112
Válvula de mariposa Sylax	87
Válvula mezcladora para instalaciones por suelo radiante	258
Válvulas automáticas de regulación	426
Válvulas de bloqueo y de alivio	325
Válvulas de bola	83
Válvulas de corte manual	308
Válvulas de descarga térmica	20
Válvulas de equilibrado dinámico	208
Válvulas de equilibrado estático	203
Válvulas de equilibrado estático de lectura directa	202
Válvulas de llenado	22
Válvulas de mariposa motorizadas	116
Válvulas de pie	137
Válvulas de presión diferencial By-pass y de retención	23
Válvulas de retención	125
Válvulas de seguridad	16
Válvulas de zona	260
Válvulas manuales monotubo	294
Válvulas mezcladoras termostáticas	432
Válvulas mezcladoras termostáticas para instalaciones colectivas	434
Válvulas mezcladoras y actuadores	39
Válvulas para fan-coil	263
Válvulas reductoras de presión de asiento compensado	417
Válvulas reductoras de presión Desbordes	420
Válvulas termostatizables con cuerpo invertido	293
Válvulas termostatizables de 4 vías para instalaciones bitubo y monotubo	294
Válvulas termostatizables y detentores	286
Válvulas y detentores manuales	298
Vasos de expansión, presostatos y caudalímetros	461

**1. GENERAL**

- 1.1. Todas las relaciones comerciales entre WATTS IND IBÉRICA, S.A. (en adelante, "WATTS IND. IBÉRICA"), compañía española domiciliada en Avinguda La Llana, 85, 08191 Rubí (España), con CIF A58811431, y sus clientes (en adelante, el "Comprador") se regirán por las siguientes Condiciones Generales de Venta (las "Condiciones"), que se entenderán aceptadas por el Comprador por el simple hecho de cursar un pedido.
- 1.2. Cualquier cláusula o condición de compra que sea contradictoria o divergente con respecto a las presentes Condiciones o cualquier otra reserva hecha por el Comprador a las mismas para un pedido concreto, no será/n efectiva/s a menos que WATTS IND. IBÉRICA lo acepte expresamente por escrito para dicho pedido.

**2. CATÁLOGOS, OFERTAS Y PEDIDOS**

- 2.1. Las indicaciones que aparecen en nuestros catálogos se dan solamente a título orientativo y podrán ser modificadas por parte de WATTS IND. IBÉRICA cuando ello fuese preciso por necesidades de servicio o fabricación.
- 2.2. Las ofertas están siempre, y a todos los efectos, condicionadas a la posterior aceptación por escrito del correspondiente pedido por parte de WATTS IND. IBÉRICA.
- 2.3. Se considerará nula cualquier condición consignada por el Comprador en el pedido que no se ajuste a estas Condiciones o a las condiciones particulares de la oferta.
- 2.4. El importe mínimo de un pedido para que se acepte su tramitación es de 100€

**3. PRECIOS E IMPUESTOS**

- 3.1. Los precios que figuran en tarifa estarán vigentes hasta la aparición de una nueva lista de precios, o bien hasta comunicación expresa por parte de WATTS IND. IBÉRICA.
- 3.2. Todos los impuestos, tanto los que están actualmente en vigor como los que en el futuro pudieran gravar la producción, entregas de bienes o venta de nuestros productos, serán a cargo del Comprador, salvo que su repercusión esté expresamente prohibida.
- 3.3. Cuando el pago se haya acordado en una moneda distinta al euro (EUR), WATTS IND. IBÉRICA se reserva el derecho de reducir o aumentar el precio originalmente pactado de manera que, cuando el precio se convierta a euros, la suma facturada sea equivalente al valor en euros resultante de la conversión del importe del precio acordado en el momento de la suscripción de la compraventa.

**4. DESCUENTOS Y BONIFICACIONES**

- 4.1. Cualquier descuento, rappel, bonificación o abono que se conceda sobre los precios de tarifa, estará condicionado al buen fin de las operaciones que den lugar al mismo o que hubieran sido realizadas durante el periodo que corresponda. Consecuentemente, se perderá el derecho a su percepción si se incurre en impago o morosidad por esas u otras operaciones, o durante el periodo computado.

**5. PLAZOS DE ENTREGA**

- 5.1. Las entregas en España se consideran DAP [Lugar] ("Entregado en el punto de destino") de conformidad con la última publicación de los INCOTERMS de la Cámara de Comercio Internacional (ICC), vigentes en la fecha de las Condiciones, e incluyen correspondiente IVA.
- 5.2. Los plazos de entrega que consten en nuestras aceptaciones de pedido dependerán de las disponibilidades de stock y producción. A este respecto, se deja expresa constancia de que, excepto pacto en contrario, todos los plazos de entrega son estimados, por lo que no están garantizados.
- 5.3. En el supuesto de que en el contrato de compraventa se haya acordado un período determinado para la entrega y se produzca un incumplimiento del mismo por parte de WATTS IND. IBÉRICA, el Comprador se compromete a conceder a WATTS IND. IBÉRICA un plazo razonable para proceder a la misma.
- 5.4. El incumplimiento del plazo de entrega no será causa, en ningún caso, de reclamación alguna por parte del Comprador, siempre y cuando haya sido preavisado de la demora de la entrega, mediante un medio de comunicación habitual entre las empresas.
- 5.5. El riesgo de pérdida o daños de los productos en virtud de un pedido de compra se transmitirá al Comprador en el momento de la entrega de los productos. Por tanto, WATTS IND. IBÉRICA soportará el riesgo de pérdida y daños hasta su entrega al Comprador en el lugar indicado en el contrato o en el pedido de compra que corresponda.

**6. TRANSPORTE**

- 6.1. Salvo pacto en contrario o que se indique expresamente, WATTS IND. IBÉRICA no asume los riesgos del transporte, que serán totalmente a cargo del Comprador, incluso cuando los daños y menoscabos producidos durante el mismo sean debidos a un caso fortuito o fuerza mayor. El hecho de que WATTS IND. IBÉRICA contrate el transporte de las mercancías y que en algunos casos bonifique su importe, no supondrá la derogación de lo estipulado en esta cláusula, ni la aceptación por WATTS IND. IBÉRICA de los riesgos del mismo.
- 6.2. Los pedidos no cursados en su totalidad, salvo que la naturaleza del producto así lo impida, podrán cumplimentarse en entregas parciales.
- 6.3. Salvo que se reciban instrucciones concretas del Comprador y éstas sean aceptadas por nuestra parte, WATTS IND. IBÉRICA se reserva el derecho a elegir la ruta y la modalidad de transporte. Cualquier coste adicional resultante de las condiciones particulares de envío solicitadas por el Comprador será asumido por éste. El Comprador también asumirá cualquier incremento en las tarifas de carga aplicables después de la fecha de suscripción del contrato de compraventa, a título enunciativo pero no limitativo, los costes adicionales resultantes del re-enrutamiento de un envío y los gastos de almacenamiento, excepto en el supuesto de que el Comprador y WATTS IND. IBÉRICA hayan acordado expresamente la modalidad de transporte pre-pagado.
- 6.4. Condiciones de Portes  
ESPAÑA, ANDORRA Y PORTUGAL Pedido > 600 €/neto: Portes Pagados  
ESPAÑA, ANDORRA Y PORTUGAL Pedido < 600 €/neto: Portes Debidos  
Portes Debidos: por sus medios o cargo en factura del 3,5% sobre el importe neto del pedido. Importe mínimo a aplicar 14 €.  
PASARANES: Recogida del material por parte del cliente en nuestros almacenes, indicando en el pedido la fecha de recogida.  
Material bajo pedido procedente de USA: los portes serán siempre debidos.  
TUBERIA PREAislada MICROFLEX Pedido > 1.000 €/neto: Portes Pagados
- 6.5. El material no disponible en el momento de expedir el pedido, previo aviso, se enviará a portes pagados previa solicitud de ampliación del pedido, no teniendo que cumplir los portes mínimos (punto 6.4 anterior). En el caso de que no hubiera posibilidad de ampliar, se enviará igualmente a portes pagados.

**7. EMBALAJES**

- 7.1. El coste de los embalajes figura incluido en el precio de las mercancías, salvo aviso en contrario, o que así se especifique en el precio de venta del producto.

**8. CONDICIONES DE PAGO**

- 8.1. Las condiciones de pago serán aquellas que se hayan pactado previamente con el Comprador, en el marco de la legislación vigente.
- 8.2. En el supuesto de impago de cualquier factura serán a cargo del Comprador los gastos bancarios de devolución, los intereses de demora y los daños y perjuicios derivados del mismo.
- 8.3. Asimismo, el conocimiento de hechos o circunstancias que originen un fundado temor de que el Comprador incumplirá sus obligaciones de pago, darán lugar a la inmediata suspensión de entrega de mercancías y prestación de servicios que en aquel



## CONDICIONES GENERALES DE VENTA

momento pudieran hallarse en tramitación, en tanto el Comprador no regularice su situación, anticipe el pago del pedido o afiance pagarlo en el plazo convenido.

- 8.4. WATTS IND. IBÉRICA se reserva el derecho a aplicar los pagos recibidos a la liquidación de las facturas emitidas al Comprador con una fecha de vencimiento anterior y a los intereses de demora y posibles costes devengados, en el siguiente orden: costes, interés de demora y principal.
- 8.5. El Comprador no tendrá derecho a retener los pagos.

### 9. PROPIEDAD

- 9.1. La propiedad de los bienes pasará al Comprador en el momento en que éste haya cumplido con todas las obligaciones que dimanar de su relación comercial con WATTS IND. IBÉRICA, incluyendo la liquidación de reclamaciones accesorias, las reclamaciones por daños y el pago efectivo de las facturas. WATTS IND. IBÉRICA también conservará la propiedad de los productos vendidos en el supuesto de que cualquiera de las reclamaciones efectuadas por WATTS IND. IBÉRICA haya sido reconocida por el Comprador como deuda.
- 9.2. Si el Comprador no cumple sus obligaciones para con WATTS IND. IBÉRICA, ésta tendrá derecho, sin previo aviso y sin necesidad de resolver el contrato de compraventa, a exigir la devolución de los bienes cuyo título retiene. La aceptación de las mercancías devueltas no conllevará per se la resolución del contrato de compraventa, a menos que WATTS IND. IBÉRICA así lo haya aceptado expresamente por escrito. WATTS IND. IBÉRICA podrá, no obstante, instar la resolución del contrato por incumplimiento del Comprador, en cuyo caso tendrá derecho a exigir la indemnización que por daños y perjuicios le corresponda, incluyendo, sin que ello tenga carácter limitativo, una compensación adecuada al uso por el Comprador de los bienes durante un determinado período.

### 10. ANULACIÓN DE PEDIDOS

- 10.1. Los pedidos aceptados no podrán ser anulados en los casos siguientes:
- Cuando se haya efectuado la expedición del producto.
  - Cuando tratándose de materiales de fabricación especial, ésta se hubiera iniciado.
- 10.2. WATTS IND. IBÉRICA se reserva el derecho de anular los pedidos pendientes de entrega cuando el Comprador hubiere incumplido, total o parcialmente, anteriores acuerdos.
- 10.3. El material pendiente de expedir inferior a 50 euros será anulado al cabo de 30 días, salvo que se reciba confirmación por parte del Comprador de que dicho material sea entregado con plazo superior.

### 11. PRODUCTOS PERSONALIZADOS

- 11.1. Los productos especialmente modificados o adaptados a las necesidades o peticiones concretas del Comprador y que por lo tanto, no tienen un uso futuro alternativo (los "Productos Personalizados"). Por ello, los Productos Personalizados solo pueden ser vendidos al Comprador que los ordenó, no pudiendo en ningún caso ser destinados para la venta a otros clientes.
- 11.2. En caso de que el Comprador cancelara un pedido que incluye Productos Personalizados por razones no imputables a WATTS IND. IBÉRICA, WATTS IND. IBÉRICA cargará al Comprador y el Comprador estará obligado a abonar a WATTS IND. IBÉRICA, un importe igual a los costes y gastos incurridos en la ejecución del pedido hasta la recepción a la solicitud de cancelación. Si el Comprador lo requiriera, se le detallarían los costes y gastos incurridos, los cuales en ningún caso serán superiores al precio de compra acordado.
- 11.3. Salvo disposición legal aplicable en contrario, en caso de discrepancia en cuanto a los costes y gastos incurridos por WATTS IND. IBÉRICA, corresponderá al Comprador probar que WATTS IND. IBÉRICA ha incurrido en una cuantía de costes y gastos inferior a la indicada.

### 12. DAÑOS

- 12.1. WATTS IND. IBÉRICA no será responsable de:
- las pérdidas que no traigan causa de un incumplimiento por parte de WATTS IND. IBÉRICA; o
  - cualquier pérdida de negocio (incluyendo el lucro cesante, ingresos, contratos, descuentos anticipados, datos, goodwill o gastos innecesarios).
- 12.2. El Comprador no podrá reclamar daños y perjuicios a WATTS IND. IBÉRICA, incluyendo reclamaciones de carácter no contractual, por incumplimientos debidos a culpa leve por parte de WATTS IND. IBÉRICA, a menos que dicho incumplimiento se refiera a una obligación esencial para el objeto del contrato de compraventa.
- 12.3. WATTS IND. IBÉRICA no será responsable de los daños indirectos ni de los daños no previsibles en el momento de celebración de la compraventa, excepto si dichos daños se deben a culpa grave por parte de WATTS IND. IBÉRICA.
- 12.4. Las limitaciones anteriores no se aplicarán a los daños resultantes por muerte, lesiones o daños a la salud. Sin embargo, esto no afectará a la aplicabilidad de las normas de responsabilidad legal vinculantes, tales como, por ejemplo, la responsabilidad por la asunción de una obligación legal de garantía o responsabilidad sobre el producto.
- 12.5. WATTS IND. IBÉRICA no se hace responsable de ningún retraso y/o incumplimiento de sus obligaciones bajo estas Condiciones, si el retraso o el incumplimiento en cuestión es consecuencia de una causa fuera del control razonable de WATTS IND. IBÉRICA, incluyendo, entre otros, caso fortuito y fuerza mayor.

### 13. NOTIFICACIÓN DE DEFECTOS

- 13.1. Solo se reconocerá la notificación de defectos si ésta se presenta por escrito y dentro de las dos (2) semanas siguientes a la comunicación de los defectos por parte del cliente final, acompañada de pruebas, muestras y albaranes e indicando el número de factura, la fecha y las identificaciones en el embalaje.
- 13.2. Los vicios ocultos deben ser notificados a WATTS IND. IBÉRICA inmediatamente después de su descubrimiento. La carga de probar que un defecto es un vicio oculto recaerá sobre el Comprador.
- 13.3. Los bienes objeto de una reclamación no podrán ser devueltos a WATTS IND. IBÉRICA sin su consentimiento expreso.

### 14. GARANTÍA

Todos los productos Watts se prueban exhaustivamente en fábrica. La garantía cubrirá exclusivamente la sustitución o, a criterio exclusivo de Watts, la reparación gratuita de aquellas partes de los productos suministrados que, a juicio exclusivo de Watts, resulten defectuosas debido a defectos de fabricación demostrados. El plazo de prescripción para presentar reclamaciones de garantía por defectos de conformidad o defectos de titularidad será de 2 (dos) años a partir de la fecha de entrega/transferencia del riesgo relacionado con los productos al comprador. Esta garantía excluirá los daños resultantes del desgaste normal o de la fricción y no se aplicará a las piezas que puedan haber sido modificadas o reparadas por el cliente sin la autorización previa de Watts, respecto de las cuales Watts no aceptará ninguna reclamación por daños y perjuicios, ya sean directos o indirectos.

### 15. ESPECIFICACIONES DE LAS MERCANCIAS, SOPORTE TÉCNICO, USO Y TRANSFORMACIÓN

- 15.1. Las especificaciones de los productos serán, por regla general, las indicadas en las especificaciones de productos, descripciones y etiquetado de WATTS IND. IBÉRICA. Las promociones o acciones publicitarias relativas a las condiciones de los productos no tendrán la consideración de información sobre las especificaciones del artículo en venta.
- 15.2. El asesoramiento técnico proporcionado por WATTS IND. IBÉRICA verbalmente, por escrito o por medio de demostraciones, se facilita de buena fe y sin ningún tipo de compromiso. El asesoramiento técnico de WATTS IND. IBÉRICA no libera al Comprador de la obligación de probar los productos suministrados por WATTS IND. IBÉRICA en lo que a su idoneidad para los procesos y usos previstos se refiere. El Comprador será completamente responsable de la aplicación, instalación, uso o manipulación de cualquier modo, y/o transformación de los productos.

**16. MARCAS**

- 16.1. Todos los derechos de las marcas registradas que aparecen en los productos objeto de venta o que se utilicen para la venta de los mismos se hallan bajo la exclusiva titularidad WATTS IND. IBÉRICA o de las empresas que le hubieran licenciado su uso. Ninguna de las condiciones establecidas en las presentes Condiciones ni, en su caso, en las condiciones particulares y/o de la compraventa que, en su caso, se formalice con el Comprador, otorgarán al Comprador derecho alguno sobre las mismas.
- 16.2. Asimismo, los derechos de autor y cualesquiera otros derechos de propiedad intelectual sobre toda la documentación, manuales y demás información facilitada por WATTS IND. IBÉRICA como parte de los productos o en relación con los mismos seguirá siendo de la absoluta propiedad de WATTS IND. IBÉRICA.
- 16.3. Al utilizar los productos de WATTS IND. IBÉRICA con fines de fabricación o cuando dichos productos se transformen en nuevos productos, el Comprador no tendrá derecho, sin el consentimiento previo por escrito de WATTS IND. IBÉRICA, al uso de las marcas y/o denominaciones de productos de WATTS IND. IBÉRICA o de sus licenciantes, en los productos resultantes o en el embalaje correspondiente o en cualquier material impreso relevante o material publicitario, en particular mencionando los productos de WATTS IND. IBÉRICA como componentes de sus propios productos. El suministro de bienes con una marca o signo distintivo de WATTS IND. IBÉRICA no se considerará consentimiento para el uso de esta marca o signo distintivo para tales productos.
- 16.4. El Comprador no tendrá derecho a mencionar los productos de WATTS IND. IBÉRICA al ofrecer o suministrar productos de sustitución a terceros o, en listas de precios o comunicaciones comerciales de parecida naturaleza, o a usar la palabra "sustituto" en conjunción con las denominaciones de producto de WATTS IND. IBÉRICA, protegidas o no, o a listar estas denominaciones, junto con cualquier denominación de productos sustitutivos.

**17. DEVOLUCIONES**

- 17.1. No se admitirán devoluciones sin la previa autorización de WATTS IND. IBÉRICA.
- 17.2. Transcurridos 30 días naturales desde la fecha de expedición de la mercancía, del importe de la devolución se deducirá un porcentaje no inferior al 20% en concepto de gastos de recepción, prueba, inspección y demérito, salvo que se especifique otro porcentaje superior por las características del producto.
- 17.3. El material devuelto deberá estar en perfecto estado para su venta, en cuanto a uso y embalaje.
- 17.4. Los gastos de transporte y embalaje que se originen a causa de la devolución serán a cargo del Comprador.
- 17.5. En el caso de pedidos que den lugar a órdenes especiales de fabricación, tanto de producto estándar como personalizado, no se admitirá devolución de los mismos.
- 17.6. En el caso de devoluciones de producto ocasionadas por defectos de fabricación que hayan sido constatados por nuestro departamento técnico o por centro técnico independiente, al Comprador no se le imputará ningún cargo ni se le aplicará porcentaje de demérito alguno.

**18. FUERZA MAYOR**

- 18.1. La fuerza mayor de cualquier tipo, acontecimientos graves, imprevisibles e inevitables, perturbaciones en el tráfico o expedición, guerra, actos de terrorismo, incendios, inundaciones, escasez imprevista de tipo laboral o de suministros o de materias primas y materiales de construcción, huelgas, cierres patronales, actos de gobierno, y cualesquiera otros acontecimientos fuera del control de la parte obligada que disminuyan, retrasen o impidan la producción, el transporte, la aceptación o el uso de los bienes o que sea una propuesta desproporcionada, liberarán a WATTS IND. IBÉRICA de su obligación de suministrar la entrega, mientras y en la medida en que dichos acontecimientos prevalezcan. Si, como consecuencia de dicho acontecimiento, el suministro y/o la aceptación se retrasara más de ocho (8) semanas, ambas partes tendrán derecho a resolver el contrato de compraventa. En caso de que los proveedores de WATTS IND. IBÉRICA dejen de suministrarle en su totalidad o en parte, WATTS IND. IBÉRICA no estará obligada a comprar a otras fuentes. En tales casos, WATTS IND. IBÉRICA tendrá el derecho a distribuir las cantidades disponibles entre sus clientes, teniendo en cuenta, asimismo sus propias necesidades.

**19. AVISOS**

- 19.1. Todas las notificaciones, requerimientos, peticiones y otras comunicaciones a realizar entre las partes vinculadas a su relación comercial se harán por escrito, por cualquier medio legal y admisible en derecho que, debidamente, proporcione un registro de manera fehaciente a las direcciones y la atención a las personas que aparezcan detalladas en el contrato de compraventa.
- 19.2. Cualquier modificación o cambio en las direcciones o las personas de atención indicados por las partes deberán ser comunicados a la otra parte por cualquiera de los medios mencionados anteriormente y no se producirá ningún efecto hasta que la otra parte acuse recibo de esa modificación o cambio.
- 19.3. En el caso de que los avisos recibidos por las partes tengan lugar en un día inhábil, se considerarán recibidos el siguiente día hábil. Al hacerlo, se considerarán días inhábiles los sábados, domingos y festivos en las localidades de las direcciones de ambas partes.

**20. DATOS DE CARÁCTER PERSONAL**

- 20.1. Las partes se autorizan mutua y expresamente entre sí el tratamiento de sus datos personales, con el fin de gestionar la relación contractual al amparo del contrato de compraventa y/o de estas Condiciones.
- 20.2. Sus datos personales serán tratados de acuerdo con nuestra Política de Privacidad, la cual puede ser consultada en el siguiente link [www.watts.eu/es](http://www.watts.eu/es)
- 20.3. Ambas partes se comprometen a mantener confidencialidad total respecto a los datos personales de la parte contraria a la que ha tenido acceso en el cumplimiento de estas Condiciones, a suministrarlos únicamente a personas autorizadas y a observar las disposiciones legales contenidas en el Reglamento (UE) 2016/679 del Parlamento Europeo y del Consejo de 27 de abril de 2016 relativo a la protección de las personas físicas en lo que respecta al tratamiento de datos personales y la libre circulación de estos datos y por el que se deroga la Directiva 95/46/CE (en adelante, "RGPD") y la Ley Orgánica 3/2018, de 5 de diciembre, de Protección de Datos Personales y garantía de los derechos digitales (en adelante, "LOPD-gdd"). En particular, se comprometen a no utilizar los datos personales obtenidos de la otra parte para otra finalidad que la contenida en el objeto de las presentes Condiciones.

**21. EXPORTACIONES**

- 21.1. La venta o reventa de productos suministrados por WATTS IND. IBÉRICA debe ajustarse a todas las leyes aplicables que restringen su exportación o reexportación ("Controles de Exportación"), incluidas todas las sanciones económicas o financieras y embargos comerciales impuestos, administrados o aplicados en cada momento por el gobierno de los Estados Unidos de América o de la UE (incluidos sus Estados miembros), o por otras autoridades competentes en materia de sanciones con jurisdicción sobre WATTS IND. IBÉRICA ("Régimen de Sanciones"). El Comprador entiende y conviene que, en relación con los productos de WATTS IND. IBÉRICA suministrados al Comprador:
  - El Comprador no exportará, reexportará ni transferirá en otra forma productos de WATTS IND. IBÉRICA, ya sea de manera directa o indirecta, (i) a ningún país, territorio o persona al que esté prohibido exportar, reexportar o transferir tales productos por la ley aplicable, incluidos, sin carácter limitativo, los Controles de Exportación y el Régimen de Sanciones; ni (ii) a un país o territorio que esté sometido al Régimen de Sanciones, incluidas las Sanciones de los Estados Unidos de América ("Territorios Sancionados"). A esta fecha, los Territorios Sancionados son Crimea, Cuba, Irán, Corea del Norte, los territorios ucranianos en disputa (incluidos la República Popular de Donetsk (RPD) y la República Popular de Lugansk (RPL)) y Siria, si bien el gobierno de los Estados Unidos de América podrá incluir o eliminar Territorios Sancionados en el futuro.
  - El Comprador no venderá, suministrará, exportará, reexportará ni transferirá en otra forma, ya sea de manera directa o indirecta,

## CONDICIONES GENERALES DE VENTA

a Rusia ni para que sea utilizado en Rusia, ningún producto de WATTS IND. IBÉRICA que entre dentro del ámbito de aplicación del apartado 12g del Reglamento del Consejo (UE) n.º 833/2014 (en su versión actualizada). El Comprador no podrá transferir, vender, exportar ni reexportar deliberadamente, ya sea de manera directa o indirecta, los productos de WATTS IND. IBÉRICA a un tercero, a sabiendas de que los productos se utilizarán en Rusia o que se venderán, exportarán o transferirán a dicho país. De ser requerido, el Comprador le proporcionará sin demora a WATTS IND. IBÉRICA pruebas documentales relativas al cumplimiento del presente apartado y notificará de inmediato a WATTS IND. IBÉRICA cuando tenga conocimiento de que él o cualquiera de sus contrapartes o revendedores no cumplen con lo dispuesto en el presente apartado. WATTS IND. IBÉRICA podrá suspender o rescindir el contrato si el Comprador incumple lo dispuesto en el presente apartado, lo que constituirá un incumplimiento sustancial de las presentes condiciones. WATTS IND. IBÉRICA también tendrá derecho a solicitar las reparaciones apropiadas al Comprador (sin perjuicio de cualquier otro derecho o recurso que pudiera corresponderle).

- El Comprador confirma, asimismo, que no adquiere los productos para su uso final en el ámbito militar o nuclear ni en relación con misiles. Si lo anterior no es correcto, el Comprador deberá notificarlo de inmediato a WATTS IND. IBÉRICA a [exportdocuments@wattswater.com](mailto:exportdocuments@wattswater.com)

### **22. NULIDAD DE LAS CLÁUSULAS INDIVIDUALES**

22.1. En caso de que cualquier cláusula incluida en estas Condiciones sea o resulte inválida en su totalidad o en parte, ello no afectará a la validez de las restantes cláusulas o partes restantes de la cláusula en cuestión. Las partes sustituirán cualquier cláusula inválida por una válida que se ajuste lo más posible a la finalidad económica de la cláusula invalidada.

### **23. DERECHO APLICABLE E INTERPRETACIÓN DE TÉRMINOS COMERCIALES**

23.1. Estas Condiciones se regirán e interpretarán de acuerdo con la ley española.

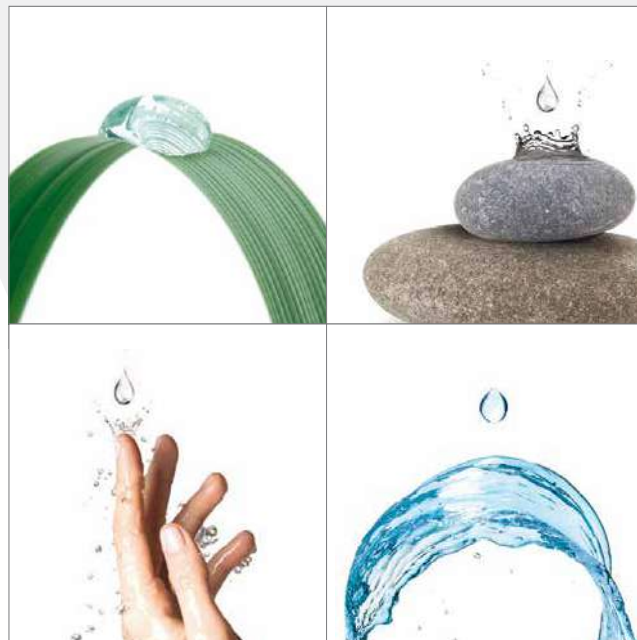
### **24. RESOLUCIÓN DE CONFLICTOS Y JURISDICCIÓN**

24.1. En caso de litigio, las partes se comprometen a negociar de buena fe con la intención de llegar a un acuerdo en el plazo máximo de treinta (30) días hábiles desde la fecha de la controversia.

24.2. En ausencia de pacto en contrario, las partes acuerdan someter a los Juzgados y Tribunales de Barcelona cualquier reclamación o litigio que pudiera derivarse de la ejecución de las presentes Condiciones o de las obligaciones derivadas de éstas, con renuncia a cualquier otro fuero o jurisdicción.

Las descripciones y fotografías contenidas en esta hoja de especificaciones del producto se suministran únicamente a título informativo y no son vinculantes. Watts Industries se reserva el derecho de realizar cualquier mejora técnica y de diseño a sus productos sin previo aviso.

## Soluciones novedosas para el agua



Calefacción y refrigeración  
Sistemas de drenaje y tuberías  
Redes de distribución de agua  
Instalaciones sanitarias



**Watts Industries Iberica S.A.**

Pol. Ind. La Llana Avda. La Llana, 85 • 08191 Rubí (Barcelona) • Spain Tel. +34 93 587 25 40  
infowattsiberica@wattswater.com • www.watts.eu/es

