

# CATÁLOGO DIGITAL

Comprueba aquí si este  
Catálogo Digital está actualizado



## Innovamos pensando en ti


Modelo:  
**OMNIA SW-T 3.2**



## TARIFA SEPTIEMBRE 2024

ÍNDICE GENERAL





**Víctor Gómez**  
*Director General*  
*Ferrolí España*



VER VÍDEO

## Ferrolí te ayuda en tu transformación digital

El nuevo Catálogo Digital es una herramienta que Ferrolí pone a tu disposición para ayudarte en tu transformación digital. En él se recogen nuestros últimos avances y diseños en calefacción y climatización.

El Catálogo Digital viene a sustituir a los actuales folletos impresos y te ofrece **grandes ventajas**:

### 1. Va siempre contigo, allí donde estés.

Tanto si estás en tu casa como en el domicilio del cliente, toda la información está disponible siempre que lo necesites.

### 2. Puedes acceder a toda la información sobre nuestros productos y servicios en un solo lugar.

Y además, con mucha facilidad, de forma cómoda e intuitiva. Todos los recursos que necesitas están a tu disposición: manuales de usuario e instalación, etiqueta energética, certificados, ficha técnica, catálogo comercial, esquemas e instalación, galería de imágenes, etc.

### 3. Lo puedes compartir con quien necesites de la forma que más te guste.

Puedes compartir la información que desees a través del correo electrónico o por WhatsApp.

### 4. Está siempre actualizado con las últimas novedades.

Puedes saber enseguida si la versión del documento que estás consultando está actualizada y, de no ser así, podrás descargarte la última versión.

### 5. Lo tienes todo a un solo click de distancia.

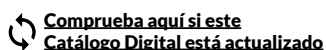
Si tienes cualquier duda sobre un producto puedes ponerte en contacto directamente con uno de nuestros especialistas a través del correo electrónico o llamándonos. También tienes acceso directo al servicio técnico.

Como puedes ver, este Catálogo Digital te va ayudar mucho en tu día a día. Y no solo a ti. El medio ambiente también sale ganando. Y es que nos va a permitir **reducir el uso de papel, disminuir la huella de carbono y evitar la tala de más de 2.000 árboles al año**.

Te invitamos a navegar por él para descubrir sus grandes ventajas.

## En esta pequeña guía te mostramos algunas de las ventajas del nuevo Catálogo Digital.

Clicando en este icono que encontrarás en las fichas técnicas, sabrás si la versión del Catálogo Digital que estás consultando está actualizada y, de no ser así, te permitirá descargarte la última versión.



Aprovecha los menús tipo “migas de pan” para navegar a través de las secciones, solo haz click sobre la sección que desees.

ÍNDICE GENERAL > CALDERAS DE GAS > BLUEHELIX MAXIMA

Haciendo clic te llevará al índice general del catálogo.

Haciendo clic te llevará al comienzo de la sección.

Haciendo clic te llevará a la ficha del producto.

En las fichas de los productos hemos creado una zona de descargas, donde podrás descargarte todos los recursos que necesites: Manuales de instalación, etiquetas energéticas, esquemas, imágenes, catálogos comerciales, tablas, etc.



Iconos archivos descargables en cada ficha de producto.

Puedes ponerte directamente en contacto con un especialista del producto a través de un formulario electrónico o llamándonos si navegas a través de un móvil.

SOPORTE AL PROFESIONAL

SERVICIO TÉCNICO



Formulario



916 612 304



satferroli@ferroli.com



914 879 325

Puedes descargarte directamente las aplicaciones de los productos y ver sus vídeos.

Descargar la aplicación



VER VÍDEO

# Índice general

## Aeroterminia

Solución de aeroterminia 360  
para el instalador. . . . . 16

Servicios aeroterminia post venta  
(para equipos de más de 70 kW) . . . . . 22

### Equipos solo ACS

Ventajas EGEA TECH . . . . . 23

**EGEA TECH** LT MURAL . . . . . 25

**EGEA TECH** LT PIE . . . . . 28

**EGEA TECH** LT-S PIE . . . . . 31

**EGEA TECH** HT PIE . . . . . 34

### Equipos climatización + ACS

**N** **OMNIA** LIFE M . . . . . 37

**N** **OMNIA** FT . . . . . 43

**OMNIA** M 3.2 . . . . . 49

PACKS **OMNIA** M 3.2 . . . . . 56

**OMNIA** S 3.2 . . . . . 59

**OMNIA** ST 3.2 . . . . . 68

**OMNIA** SW-T 3.2 . . . . . 79

Productos asociados Aeroterminia . . . . . 87

### Equipos de alta potencia >16 kW

**OMNIA** M 3.2 T . . . . . 88

**RCI** 35-40 . . . . . 93

**RCI/RNI** 50-180 . . . . . 98

**RCA/RNA** 50-180 . . . . . 107

**RCA/RNA** 195-395 . . . . . 116

**RCO/RNO** 45-175 . . . . . 125

**RCO/RNO** 200-400 . . . . . 134

## Sistemas híbridos (bomba de calor + caldera)

**OMNIA** S HYBRID C . . . . . 144

**HIDROKIT** HYBRID . . . . . 153

## Aire acondicionado

**GIADA** S . . . . . 157

**GIADA** M . . . . . 161

## Interacumuladores

**ECOUNIT** F 1C / HP 1C . . . . . 167

## Depósitos de inercia

**ECOPUFFER** HP . . . . . 173

## Fancoils

**JOLLY** PLUS 2 . . . . . 177

**JOLLY** TOP I . . . . . 181

**JOLLY** TOP 3V . . . . . 185

**MERCURY** 2 . . . . . 190

**FCM** . . . . . 195

# Índice general

## Termos eléctricos

<b>TITANO TWIN</b> . . . . .	200
<b>TIBER B</b> . . . . .	202
<b>TIBER C</b> . . . . .	204
<b>POWERTERMO PLUS</b> . . . . .	206

## Calderas de gas

<b>BLUEHELIX MAXIMA</b> . . . . .	211
<b>BLUEHELIX HITECH RRT</b> . . . . .	214
<b>BLUEHELIX ALPHA</b> . . . . .	216
<b>KALIS</b> . . . . .	218
<b>BLUEHELIX HITECH RRT 34 K 50</b> . . . . .	220
<b>BLUEHELIX HITECH RRT 45 H</b> . . . . .	222
<b>CRONOCOMANDOS</b> . . . . .	224
<b>ACCESORIOS</b> . . . . .	226

## Calderas eléctricas

<b>TOR</b> . . . . .	230
<b>CRONOCOMANDOS</b> . . . . .	232

## Calderas de gasóleo

### Con acumulador ACS

<b>SILENT D ECO 30 COND K 100 UNIT</b> .	236
<b>SILENT D ECO 30 K 100 UNIT</b> . . . . .	238
<b>ATLAS D ECO 34 COND K 130 UNIT</b> .	240
<b>ATLAS D ECO 30/42 K 100/130 UNIT</b> .	242
<b>ATLAS ECO 30 K 100 UNIT</b> . . . . .	244

### Calefacción y ACS instantánea

<b>SILENT D ECO 30 COND SI UNIT</b> . . .	247
<b>SILENT D ECO 30 SI UNIT</b> . . . . .	249
<b>SILENT D ECO 40 SI UNIT</b> . . . . .	251
<b>ATLAS D ECO 34 COND SI UNIT</b> . . .	253
<b>ATLAS D ECO 30/42 SI UNIT</b> . . . . .	255

### Solo calefacción

<b>SILENT D ECO 30 COND UNIT</b> . . . . .	258
<b>SILENT D ECO 30 UNIT</b> . . . . .	260
<b>ATLAS D ECO 45 COND UNIT</b> . . . . .	262
<b>ATLAS D ECO UNIT</b> . . . . .	264
<b>ATLAS D LN (quemador externo)</b> . . . .	267
<b>ATLAS D (sin quemador)</b> . . . . .	269

<b>CRONOCOMANDOS Y ACCESORIOS</b> .	271
-------------------------------------	-----

# Índice general

## Biomasa residencial

Ventajas BIOMASA . . . . . 274

### Estufas

**ELDA** . . . . . 276

**CORONA** . . . . . 278

**LIRA SLIM PLUS** . . . . . 280

**LIRA SLIM** . . . . . 282

**ATLAS** . . . . . 284

**OMEGA PLUS** . . . . . 286

**PENELOPE HR** . . . . . 288

### Termoestufas

**TERMO MODENA** . . . . . 293

**TERMO NOVARA** . . . . . 295

**ALDA T 18** . . . . . 297

**CARINA AT 23** . . . . . 299

### Insertables

**IORELLA** . . . . . 302

### Calderas

**BORA EVO 22** . . . . . 304

**SFL** . . . . . 306

**SUN P7 N-P12 (quemadores)** . . . . . 308

**CONJUNTO SFL** . . . . . 310

**TL** . . . . . 312

## Radiadores

Ventajas RADIADORES . . . . . 315

**VARESE HE / VARESE** . . . . . 317

**EUROPA C** . . . . . 320

**XIAN N** . . . . . 322

**PROTEO HP** . . . . . 324

**TAL** . . . . . 326

**TALIA WF/CF (toalleros)** . . . . . 328

## Emisores eléctricos

**NEO (WiFi)** . . . . . 331

**RIMINI DP** . . . . . 334

**NAPOLI** . . . . . 336

## Calderas alta potencia

**FORCE W** . . . . . 340

**MACH** . . . . . 344

**FORCE B** . . . . . 351

**ROOF TOP FORCE B** . . . . . 355

**OPERA** . . . . . 359

**TP3 COND** . . . . . 362

# Índice general

## Cuerpos de caldera alta potencia > 70 kW

<b>GN2N</b> .....	370
<b>GN4N</b> .....	373
<b>PREXTERM RSHN</b> .....	376
<b>PREXTERM RSWN</b> .....	380
<b>ACCESORIOS</b> .....	385

## Quemadores

<b>COMPACT ECO/ECOR</b> .....	387
<b>SUN G/2 PRO</b> .....	389

## Biomasa alta potencia

<b>ARES</b> .....	392
<b>ARES A</b> .....	400
<b>ARES A PM</b> .....	408
<b>BEMUS</b> .....	415
<b>BEMUS A</b> .....	420
<b>SILOS DE PELLETT</b> .....	425

<b><u>Servicio Técnico Oficial.SAT</u></b> .....	427
--	-----

<b><u>Servicios de Marketing</u></b> .....	431
--	-----

## Servicios de prescripción y preventa

Solución de aerotermia 360 para el instalador .....	432
---	-----

CYPE, generador de precios de la construcción .....	433
---	-----

Catálogo Soluciones Ferroli para obra nueva que cumple con el CTE .....	434
---	-----

Montaje/Desmontaje de calderas de hierro fundido .....	435
--	-----

<b><u>Condiciones generales de venta</u></b> .....	436
--	-----

<b><u>Garantías</u></b> .....	438
-------------------------------	-----



### 65 años a la vanguardia en Innovación y Servicio

En Ferrolí, somos especialistas desde hace más de 65 años en calefacción, climatización y energías renovables como biomasa y aerotermia. Desarrollamos soluciones innovadoras y eficientes para el confort del hogar. Nuestro último desafío se llama: hidrógeno. Nuestras calderas funcionan con mezclas de gas e hidrógeno y, además, ofrecen una conectividad avanzada, gracias a la posibilidad de control desde el smartphone o tablet mediante una sencilla app. Así es Ferrolí, siempre a la vanguardia en Innovación, Producto y Servicio.



### Fabricamos en España para todo el mundo

Nuestra fábrica de Burgos se encuentra a la cabeza en tecnología e innovación dentro del propio grupo Ferrolí. Se ha llevado a cabo una optimización de los procesos de producción y una decidida apuesta por la mejora al disponer de un centro propio de investigación, desarrollo e innovación (I+d+i). En Burgos se fabrican las calderas, calentadores, radiadores de aluminio, emisores eléctricos y equipos industriales para Climatización que luego se distribuirán por todo el mundo.



# APP FERROLI PRO

Con estas ventajas ganas tú y ganan tus clientes



## Recibe y disfruta al momento todas tus bonificaciones y promociones más exclusivas

Gracias a la nueva aplicación del Club Ferrolí Pro, todas las instalaciones de productos Ferrolí que has realizado quedan guardadas automáticamente para que consten en nuestro registro y computen en todas las promociones que se encuentren en vigor. De este modo, podrás disfrutar de ellas al momento.



## Tramita tus financiaciones

Permite ofrecer al momento a tus clientes la financiación que verdaderamente necesitan: 12, 24 y 36 meses sin intereses\*, para la compra de una amplia gama de productos (calderas murales y de gasóleo, equipos de aerotermia y splits de aire acondicionado Ferrolí) o hasta 10 años con intereses si se trata de equipos de aerotermia.



## Registra tus instalaciones

Te permite dar de alta en el acto todas tus instalaciones de productos Ferrolí desde el domicilio del cliente a través de tu móvil o tablet.



## Solicita la verificación de funcionamiento

Una vez registrada la instalación en la app, se activa automáticamente la solicitud de verificación de funcionamiento urgente.



## Activa la garantía

Una vez que nuestro SAT ha realizado la verificación de funcionamiento, comprobando que todo está en orden, se activa la garantía.



## Cero papeleos y desplazamientos

La app te permite hacer todo lo anterior sin tener que desplazarte y sin necesidad de conectarte desde tu oficina a ninguna plataforma. De esta manera, ahorras tiempo y ganas en comodidad.

Ahora puedes guardar todos los datos de tus instalaciones Ferrolí con su historial completo. Así, cada vez que lo necesites, podrás acceder a toda la información al instante. ¡Más fácil, seguro y rápido para ti!



## Conoce nuestras novedades al momento

Ahora, pulsando en la nueva sección "Novedades" del menú, podrás acceder a nuestras últimas promociones, productos y servicios.

Descargar la app Ferrolí Pro



(\*) Financiado por el BBVA. Comisión de apertura financiada: 2% (12 meses) TAE 4,87%, 3% (24 meses) TAE 4,83% y 4% (36 meses) TAE 5,18%.

**36**  
MESES  
SIN INTERESES\*  
TAE 5,18%

**24**  
MESES  
SIN INTERESES\*  
TAE 4,83%

**12**  
MESES  
SIN INTERESES\*  
TAE 4,87%

SIN JUSTIFICANTE  
DE INGRESOS\*\*

## SERVICIO DE FINANCIACIÓN

### Solo Ferrolí te ofrece estas facilidades

Con la App Ferrolí Pro vas a poder ofrecer a tus clientes al momento la financiación que verdaderamente necesitan: 12, 24 y 36 meses sin intereses\*, para la compra de una amplia gama de productos (calderas murales y de gasóleo, equipos de aerotermia y splits de aire acondicionado Ferrolí). **¡Y sin tener que aportar un justificante de ingresos\*\*!** O hasta 10 años con intereses (solo para aerotermia).

Además, tramitar la financiación es ahora **más cómodo, fácil y rápido** gracias a dos novedades principales:

- **Vas a poder realizar la financiación por fases** (preautorización, firma digital y envío de la documentación) con lo que no es necesario que inicies y termines el proceso de financiación en el mismo momento.
- **Vas a saber en qué estado se encuentra la documentación que has enviado** y, si ocurre alguna incidencia con ella, podrás resolverla desde la app.

¿Quieres saber más? Consulta [este videotutorial](#).

**Sin llamadas al banco, sin mensajeros, a tu ritmo.  
Todo a través de la App Ferrolí Pro. ¡Descárgatela!**



(\*) Financiado por el BBVA. Comisión de apertura financiada: 2% (12 meses) TAE 4,87%, 3% (24 meses) TAE 4,83% y 4% (36 meses) TAE 5,18%.

(\*\*) Para financiaciones con DNI y hasta 3.000 €.



**12, 24,  
36 o 48  
meses sin  
intereses**

## **FINANCIACIÓN COMUNIDADES DE VECINOS**

### **Nuevo Servicio de Financiación de proyectos de climatización en comunidades de vecinos**

En Ferroli seguimos ampliando nuestra cartera de servicios para apoyar al instalador. Ahora, si estás preparando un **proyecto de climatización en una comunidad de vecinos**, dispones de un nuevo servicio de Ferroli dirigido específicamente a comunidades con el que vas a poder ofrecer financiación en **12, 24, 36 y 48 meses sin intereses**, de forma muy fácil y competitiva.

Únicamente tienes que presentarnos tu proyecto y nos encargaremos de tramitar la financiación a la comunidad.

El alcance de la financiación **no solo incluye el producto Ferroli seleccionado, sino la totalidad de la instalación asociada a la solución de climatización.**

Para poder acceder a este servicio, tienes que ponerte en contacto con el delegado de tu zona, que será el encargado de gestionar el alta.

# SERVICIO TÉCNICO OFICIAL FERROLI

La mejor respuesta



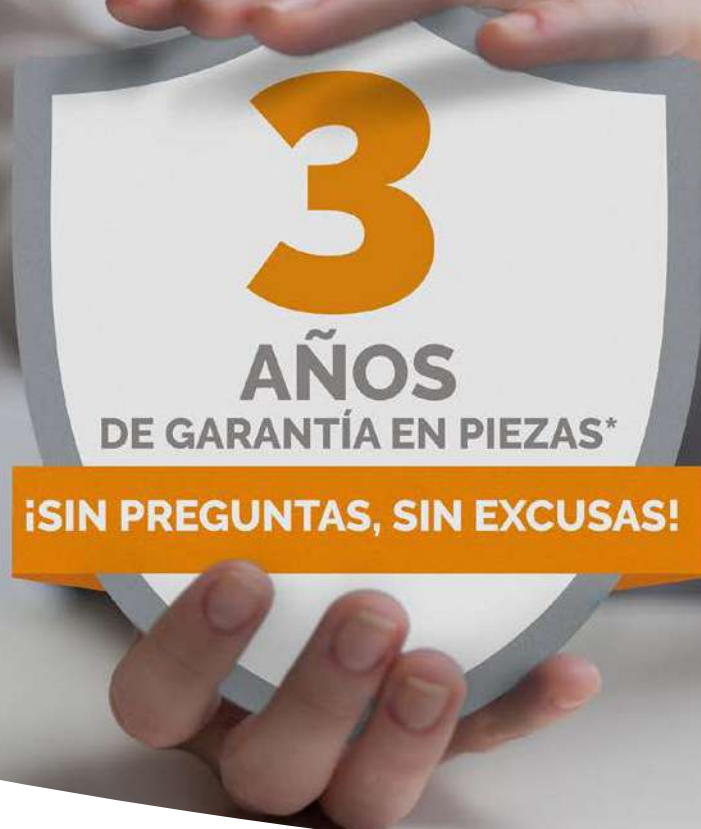
Confiar en nuestro Servicio Técnico Oficial te ofrece numerosas ventajas y garantías. Nuestro conocimiento integral de cada producto como fabricantes y nuestra extensa red de servicios técnicos oficiales nos permiten ofrecer una **cobertura constante y especializada en todo el territorio nacional**.

Nuestro SAT Oficial está formado por profesionales para los que tu tranquilidad y confort son su prioridad. Reciben **formación directa y permanente** de nuestros especialistas de producto, por lo que son los únicos que pueden garantizar una correcta **reparación de los equipos Ferrolì, así como su mantenimiento**.

Nuestra Red de SAT Oficial te garantiza que la reparación se realiza con **piezas originales**, proporcionando la máxima calidad en los componentes empleados y garantía en la reparación.

▶▶ 914 879 325

▶▶ [satferroli@ferroli.com](mailto:satferroli@ferroli.com)



## GARANTÍA 3 AÑOS FERROLI\*

Antes de elegir caldera hay un aspecto fundamental que debes tener en cuenta: la garantía. Y es que aunque todos los fabricantes estamos obligados con la nueva ley a dar una garantía de 3 años, **no todos ofrecemos exactamente lo mismo**. ¿Quieres saber en qué se diferencia la Garantía de 3 años Ferrolí de la garantía de 3 años que te da la competencia? Compruébalo y verás por qué **solo la Garantía de 3 años Ferrolí es una garantía sin excusas**.

### Ferrolí

#### → TODO SON FACILIDADES

- (\*) Las piezas están incluidas hasta 3 años después de la entrega del equipo. **¡Sin que tengas que demostrarnos que el problema de la caldera viene de fábrica!** El desplazamiento y la mano de obra no están incluidos.
- **Sin obligatoriedad de firmar un contrato de mantenimiento.** La condición es que la caldera haya sido instalada por un instalador acreditado Ferrolí y la verificación gratuita de funcionamiento la haya realizado uno de nuestros Servicios Técnicos Oficiales.

### OTRAS MARCAS

#### → TODO SON PEGAS

- Aunque la garantía es de 3 años, **a partir del segundo año el consumidor debe demostrar que el problema de la caldera viene de origen.**
- Para disfrutar de una garantía similar a la que te ofrece Ferrolí **es necesario firmar un costoso contrato de mantenimiento que incluya garantía en piezas.**



## CONECTIVIDAD TOTAL

Controla tu equipo estés donde estés



### ¿Buscas la máxima comodidad y eficiencia energética?

Ferrolti te ofrece la tecnología e innovación que necesitas. Nuestras gamas de bombas de calor multitarea y para ACS de hasta 30 kW, así como el sistema híbrido Omnia S Hybrid C, los aires acondicionados Giada S y Giada M, el termo eléctrico Titano Twin y el radiador eléctrico Neo, disponen de módulo WiFi.

También pueden controlarse en remoto, si se instalan junto con el cronotermostato Connect Smart WiFi, nuestras gamas de calderas murales de gas, calderas de gasóleo y calderas eléctricas de menos de 70 kW.

Otros equipos que ofrecen la máxima conectividad son nuestras estufas y termoestufas de pellets, gracias a su accesorio WiFi.

De este modo, el usuario puede manejarlos y programarlos cómodamente desde el smartphone o tablet a través de una app muy sencilla e intuitiva, disponible tanto para dispositivos Android como iOS.

El resultado: un mayor nivel de confort y ahorro, ya que el funcionamiento del equipo se adapta a las necesidades reales de cada hogar. Esta eficiencia energética contribuye a un uso más sostenible de los recursos naturales.

**¡Estés donde estés, tu equipo Ferrolti siempre contigo!**

## GAMA RESIDENCIAL

# Aerotermia

Solución de aerotermia 360 para el instalador .....	16
Servicio aerotermia post venta (para equipos de más de 70 kW) .....	22
Equipos solo ACS	
Ventajas EGEA TECH .....	23
EGEA TECH LT MURAL .....	25
EGEA TECH LT PIE .....	28
EGEA TECH LT-S PIE .....	31
EGEA TECH HT PIE .....	34

Equipos climatización + ACS	
OMNIA LIFE M .....	37
OMNIA FT .....	43
OMNIA M 3.2 .....	49
PACKS OMNIA M 3.2 .....	56
OMNIA S 3.2 .....	59
OMNIA ST 3.2 .....	68
OMNIA SW-T 3.2 .....	79
Productos asociados Aerotermia .....	87
Equipos de alta potencia >16 kW	
OMNIA M 3.2 T .....	88
RCI 35-40 .....	93
RCI/RNI 50-180 .....	98
RCA/RNA 50-180 .....	107
RCA/RNA 195-395 .....	116
RCO/RNO 45-175 .....	125
RCO/RNO 200-400 .....	134

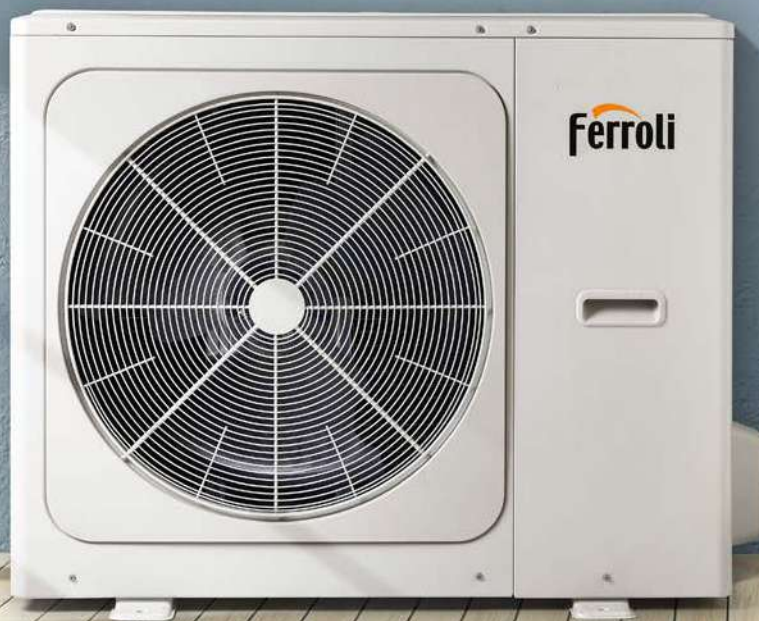


OMNIA ST 3.2

# #SOLUCIÓNDEAEROTERMIA360

Todas las herramientas y servicios

a disposición de tus proyectos



Ahorros  
de hasta un  
**80%**  
en la factura  
energética



**CALCULADORA  
DE AEROTERMIA  
FERROLI**

dimensiona tu proyecto



**GUÍA DE  
INSTALACIÓN**

todo lo necesario  
paso a paso



**SERVICIO DE  
ACOMPañAMIENTO**

para ayudarte a resolver  
cualquier duda



**SERVICIO DE  
FINANCIACIÓN**

hasta 50.000 € en  
particulares. Hasta 500.000 €  
en comunidades de vecinos

[ÍNDICE GENERAL](#)

Para más información:

[DESCARGAR CATÁLOGO](#)





## CALCULADORA DE AEROTERMIA

La herramienta que te permite dimensionar y ofertar tu proyecto de aerotermia al momento

Dimensiona tu proyecto de forma fácil e intuitiva con la calculadora de aerotermia Ferroli en cuestión de minutos.

Solo tienes que completar la información solicitada por este **simulador gratuito** (datos del proyecto, ubicación, tipo de vivienda -si es unifamiliar o en altura o si se trata de una promoción de distintas viviendas y varios tamaños-) y te mostrará el equipo que mejor se ajusta a tu proyecto concreto, permitiéndote a su vez validar o modificar dicho resultado y descargártelo en un documento de oferta completo.

¡Así de fácil y cómodo!



## GUÍA DE INSTALACIÓN

### Todo lo necesario paso a paso

Nuestras guías para el profesional contienen toda la información necesaria para la instalación de las distintas soluciones de aerotermia Ferrolli. De una forma sencilla y muy visual te explicamos con detalle los distintos aspectos que debes tener en cuenta para llevar a cabo tus instalaciones de forma eficiente y segura.

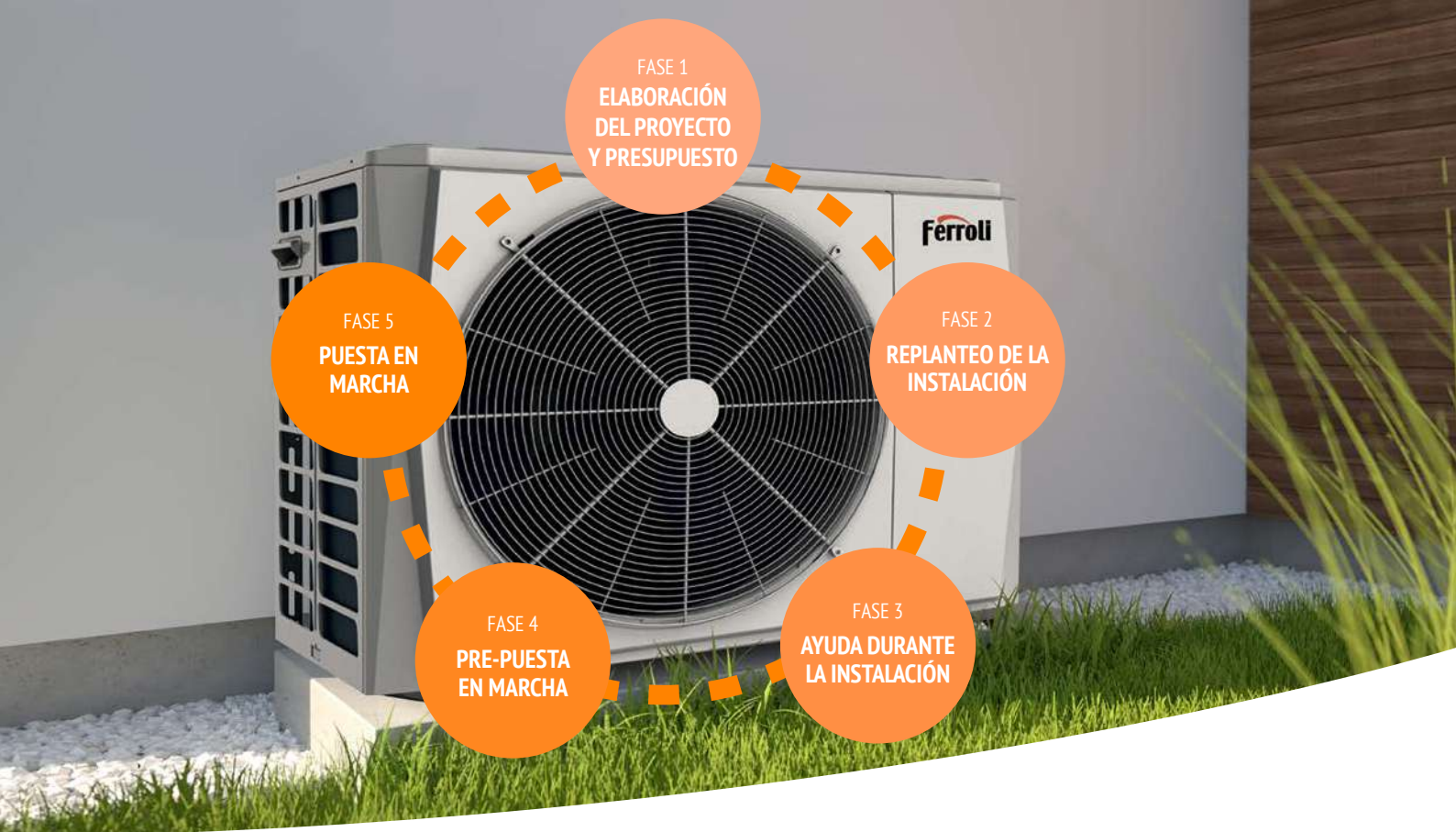
Las dos primeras Guías de instalación publicadas son las de las gamas Omnia M 3.2 y Omnia ST 3.2 a las que muy pronto se unirán las del resto de equipos de Aerotermia.

Estas guías son el complemento perfecto del Manual de instalación, puesto que están pensadas para ayudar en la planificación e instalación del equipo.

[ÍNDICE GENERAL](#)

[DESCARGAR GUÍA INSTALADOR OMNIA M 3.2](#)

[DESCARGAR GUÍA INSTALADOR OMNIA ST 3.2](#)



## SERVICIO DE ACOMPAÑAMIENTO

### Para ayudarte a resolver cualquier duda

Si lo deseas, te acompañamos en las distintas fases de tu proyecto:

#### Fase 1 | Elaboración del proyecto y presupuesto

Nuestro departamento de Aeroterminia estudiará tu proyecto y te ayudará a seleccionar el equipo más apropiado, a elegir su ubicación y a plantear los esquemas del conexionado hidráulico, frigorífico y eléctrico. Además, nuestro equipo de ventas te asesorará para que presentes un presupuesto ganador a tus clientes.

SERVICIO GRATUITO

#### Fase 2 | Replanteo de la instalación

También podemos ayudarte a realizar el replanteo de la instalación. Para ello, te guiamos en la realización del esquema eléctrico e hidráulico.

SERVICIO GRATUITO

#### Fase 3 | Ayudas en la instalación

Si te surgen dudas durante la instalación, te ofrecemos nuestro apoyo en las siguientes áreas:

##### 3.1 | Modelos compactos o monobloc:

3.1.1 | **Conexionado eléctrico:** 74 € + IVA.

3.1.2 | **Llenado y purgado del circuito hidráulico:** 53 € + IVA

##### 3.2 | Modelos partidos o bibloc:

3.2.1 | **Carga adicional de refrigerante: vacío y carga adicional de refrigerante:** 95 € + IVA

NOTA: El instalador debe hacer el conexionado frigorífico, la prueba de estanqueidad y aportar la documentación correspondiente. Las llaves de servicio de la unidad exterior deben permanecer cerradas hasta la llegada del SAT. Para el cálculo de la carga adicional de refrigerante el instalador debe indicarnos la longitud de las tuberías de conexión existentes entre las unidades exterior e interior. No está incluido el refrigerante.

3.2.2 | **Conexionado eléctrico y frigorífico:** 159 € + IVA

- Finalización del conexionado eléctrico de componentes gestionados por el control del sistema, consiste en el conexionado en bornes del control.
- Abocardado y conexionado de las unidades interior y exterior.
- Prueba de estanqueidad y vacío.

NOTA: Los cables de conexión deben estar previamente instalados e identificados por el instalador. Las puntas de las tuberías de refrigerante deben permanecer selladas desde el momento de su instalación hasta la conexión definitiva a los equipos. Las llaves de servicio de la unidad exterior deben permanecer cerradas hasta la llegada de nuestro SAT. No está incluido el nitrógeno.

1) Disclaimer: La descripción de los servicios de Aeroterminia contenidos en este apartado, son meramente orientativos y en cualquier caso el profesional recibirá a la hora de solicitar los servicios un detalle concreto de los mismos y de las pruebas y servicios a realizar por parte de Ferrolli España S.L. o de sus SAT oficiales. Por lo tanto, el alcance de los mismos puede variar.



### 3.2.3 | Conexión frigorífica y carga adicional de refrigerante: 180 € + IVA

- Abocardado y conexión de las unidades interior y exterior.
- Prueba de estanqueidad.
- Vacío y carga adicional de refrigerante.

NOTA: Las puntas de las tuberías de refrigerante deben permanecer selladas desde el momento de su instalación hasta la conexión definitiva a los equipos. Las llaves de servicio de la unidad exterior deberán permanecer cerradas hasta la llegada de nuestro SAT. Para el cálculo de la carga adicional de refrigerante el instalador nos indicará la longitud de la tubería de conexión existente entre las unidades exterior e interior. No está incluido ni el nitrógeno ni el refrigerante.

### 3.2.4 | Conexión eléctrica y frigorífica, carga adicional de refrigerante: 254 € + IVA

- Finalización del conexionado eléctrico de componentes gestionados por el control del sistema, consiste en el conexionado en bornes del control de los cables previamente instalados e identificados por el instalador.
- Abocardado y conexión de las unidades interior y exterior.
- Prueba de estanqueidad.
- Vacío y carga adicional de refrigerante.

NOTA: Las puntas de las tuberías de refrigerante deben permanecer selladas desde el momento de su instalación hasta la conexión definitiva a los equipos. Para el cálculo de la carga adicional de refrigerante el instalador nos indicará la longitud de la tubería de conexión existente entre las unidades exterior e interior. No está incluido el refrigerante.

### 3.2.5 | Conexión eléctrica y frigorífica, llenado y purgado del circuito eléctrico: 212 € + IVA

- Finalización de conexionado eléctrico de componentes gestionados por el control del sistema, consiste en el conexionado en bornes del control de los cables previamente instalados e identificados por el instalador.
- Abocardado y conexión de las unidades interior y exterior. Prueba de estanqueidad.
- Vacío.
- Llenado y purgado de los circuitos de climatización y ACS.
- Ajuste de caudales de circuitos de suelo radiante

NOTA: Las puntas de las tuberías de refrigerante deben permanecer selladas desde el momento de su instalación hasta la conexión definitiva a los equipos. Las llaves de servicio de la unidad exterior deberán permanecer cerradas hasta la llegada del SAT. No está incluido el nitrógeno.

### 3.2.6 | Conexión eléctrica y frigorífica, carga adicional de refrigerante, llenado y purgado del circuito eléctrico: 307 € + IVA

- Finalización de conexionado eléctrico de componentes gestionados por el control del sistema, consiste en el conexionado en bornes del control de los cables previamente instalados e identificados por el instalador.
- Abocardado y conexión de las unidades exterior e interior.
- Probamos la estanqueidad.
- Vacío y carga de refrigerante adicional.
- Llenamos y purgamos los circuitos de climatización y ACS.
- Ajustamos los caudales de los circuitos de suelo radiante y/o radiadores.

## Fase 4 | Pre-puesta en marcha: 64 € + IVA

La fase de Pre-puesta en marcha es un momento delicado en el que también podemos ayudarte:

- Comprobamos visualmente la ubicación y el conexionado de los equipos instalados.
- Ajustamos los parámetros de configuración según las necesidades de la instalación.
- Probamos el funcionamiento del equipo Ferrolí instalado.

## Fase 5 | Puesta en marcha gratuita

La realizan nuestros SAT Oficiales, donde además de verificar los tres puntos anteriormente citados en la Fase 4, le damos una formación básica al usuario sobre el manejo del equipo Ferrolí.

**SERVICIO GRATUITO**

Puedes solicitar cualquiera de estos servicios aquí:

**SERVICIO DE ACOMPAÑAMIENTO**



## SERVICIO DE FINANCIACIÓN

Hasta 50.000 € en particulares

Hasta 500.000 € en comunidades de vecinos

Ponemos a tu disposición un servicio de financiación de **hasta 50.000 € para particulares** y **hasta 500.000 € para proyectos en comunidades de vecinos**. Incluye nuestro producto y toda la instalación relacionada con el mismo.

Para darte de alta en el servicio de financiación a particulares, tienes que enviarnos un mail a la dirección [financiacion.bbva@ferrolipro.es](mailto:financiacion.bbva@ferrolipro.es) con tus datos (nombre, apellidos, localidad y teléfono) y, en breve, te llamaremos. Una vez dado de alta, podrás solicitar y gestionar la financiación a través de la [App Ferrolí Pro](#).

Podrás ofrecer al usuario final: **12, 24 o 36 meses sin intereses\*** ¡y sin que tengan que aportar un justificante de ingresos\*\*! o **hasta 10 años con intereses** (solo para aeroterapia).

Si la solicitud de financiación es para una comunidad de vecinos debes ponerte en contacto con el delegado de tu zona, que será el encargado de gestionar el alta en este servicio.

En este caso, la financiación es en **12, 24, 36** y hasta **48 meses sin intereses**. Una financiación a medida que te permitirá conseguir nuevos clientes.

(\*) Financiado por el BBVA. Comisión de apertura financiada: 2% (12 meses) TAE 4,87%, 3% (24 meses) TAE 4,83% y 4% (36 meses) TAE 5,18%.

(\*\*) Para financiaciones con DNI y hasta 3.000 €.

# SERVICIOS AEROTERMIA POST VENTA

Seguimiento garantizado Ferrolí (más de 70 kW)



Ferrolí incorpora a sus equipos el **servicio SGF** (Seguimiento Garantizado Ferrolí) para proporcionar a nuestros clientes las mejores prestaciones de servicio y brindarles un óptimo aprovechamiento de nuestros equipos. **Este servicio es gratuito para todas las enfriadoras de la marca Ferrolí con potencia superior a 70 kW** nominales de las familias: RCI/RNI, RCA/RNA y RCO/RNO. Además de la verificación de funcionamiento, Ferrolí realizará **dos revisiones más** para cubrir el periodo de garantía del equipo.

**La primera revisión se hará antes de los 3 meses desde la verificación de funcionamiento** (asegurando que las instalaciones funcionan a plena carga). **Y la segunda revisión se hará al año siguiente.** El cliente será el encargado de solicitar y coordinar las revisiones del equipo para la mejor adecuación del calendario de trabajo entre él y el SAT Oficial de Ferrolí. La revisión incluye la comprobación de los parámetros de funcionamiento de la máquina, inspección visual y la verificación del adecuado mantenimiento que se realiza de la máquina acorde con el manual de la misma, verificación del estado de la máquina y dictamen de posibles acciones de mantenimiento de la instalación o máquina. No se incluyen cambios de piezas, ni acciones de reparación ni de limpieza, propias de servicios de reparación y mantenimiento.

El SGF es realizado por nuestros servicios de **Asistencia Técnica Oficiales** que, con su dilatada experiencia y coordinados desde nuestra Sede Central de Fabricación en Burgos, controlan el estado de funcionamiento de las máquinas y aconsejan para obtener el máximo rendimiento de los equipos.

# NUEVA EGEA TECH

Bomba de calor aerotérmica para producción de ACS

Modelos murales  
90-120 litros

LT MURAL



Modelos de pie  
200-260 litros

LT PIE

LT-S PIE

Con serpentín interior en acero vitrificado para apoyo solar u otras fuentes de energía

HT PIE



La nueva bomba de calor **EGEA TECH** mantiene todas las virtudes de la gama EGEA en cuanto a rendimiento, nivel sonoro, conectividad, estética y mejora considerablemente sus prestaciones a nivel de control, incorporando las siguientes nuevas funciones:

## Nuevo control y app FERROLI Home

Se ha actualizado la app de control, con un nuevo diseño funcional e intuitivo que facilita aún más el control del equipo. Disponible tanto para Android como para iOS.

# NUEVA EGEA TECH

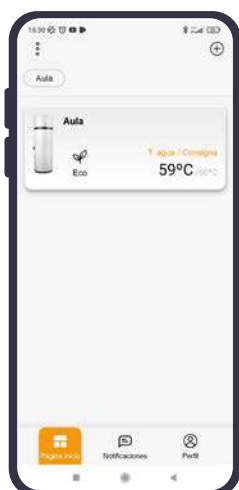


## Sistema de MONITORIZACIÓN DE LA ENERGÍA

Con la app FERROLI Home en ejecución, es posible visualizar el consumo eléctrico, la energía total generada, así como la parte de energía renovable aportada, en términos diario, semanal, mensual y anual.

## Sistema de PROGRAMACIÓN SEMANAL

Con la app FERROLI Home es posible realizar una programación semanal del equipo, hasta con 6 franjas horarias distintas, para adaptarse perfectamente al sistema de tarificación eléctrico.

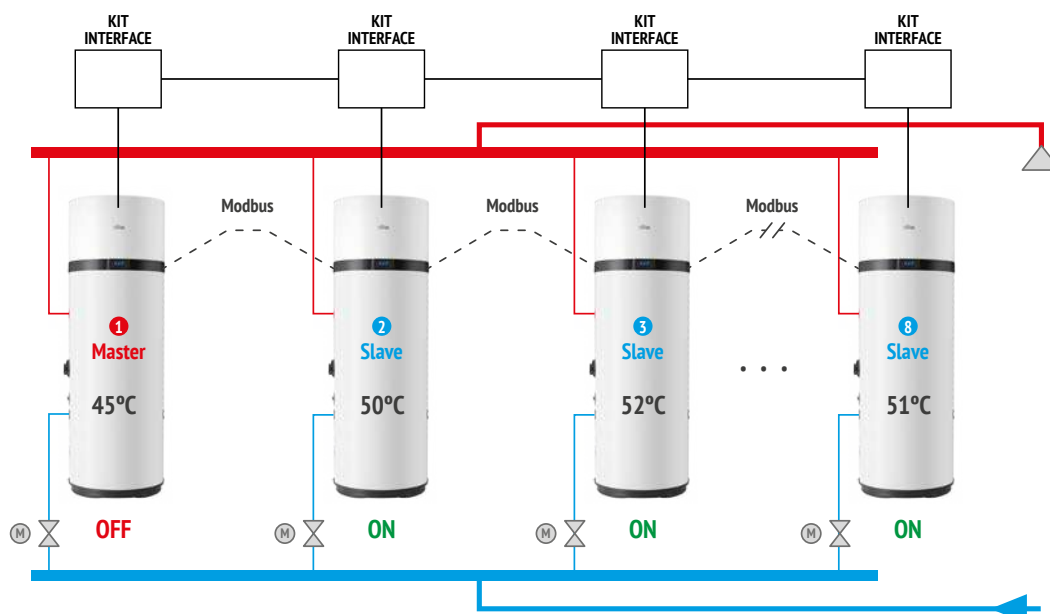


## Sistema de CONTROL EN CASCADA

El equipo dispone de un sistema de control en cascada diseñado y patentado por Ferrolí, que permite optimizar en todo momento el funcionamiento del conjunto de equipos conectados, garantizando la temperatura de consigna establecida con el mínimo consumo eléctrico en todo momento.

Es posible conectar hasta 8 uds en cascada en configuración maestro-esclavo, y la conexión entre equipos se realiza mediante un bus de comunicación (ver accesorios necesarios en la ficha de producto).

NOTA: control en cascada sólo disponible para modelos 200 y 260.





# EGEA TECH LT MURAL

## Bomba de calor aerotérmica para producción de ACS



**Bomba de calor aerotérmica compacta para instalación MURAL (colgada en pared) para producción de ACS con refrigerante natural R290, equipo de elevado rendimiento (A+) y reducido nivel sonoro con conectividad WiFi de serie.**

Diseñado para trabajar con temperaturas de aire de hasta -5 °C sin apoyo de resistencia eléctrica.

Descargar la app FERROLI Home



Incluido en:



**REFRIGERANTE R290**  
R290 es un refrigerante natural de muy bajo impacto ambiental (PCA3).



**AGUA CALIENTE HASTA 62°C**  
Capacidad para producción de agua caliente hasta 62 °C solo con la bomba de calor.



**WiFi+APP DE SERIE**  
WiFi + APP de serie: El equipo está preparado para conectarse a una red WiFi local.



**CONEXIÓN FOTOVOLTAICA**  
Compatibilidad con instalaciones fotovoltaicas.



**DESHELO ACTIVO**  
Sistema de desescarche activo, permitiendo trabajar al equipo en temperaturas hasta -5 °C sin apoyo de resistencia eléctrica.



**DESCONEXIÓN HORA PUNTA**  
Opción OFF PEAK (para programar las horas de producción del equipo en las horas de menor coste eléctrico).



**CONTROL ANTILEGIONELA**  
Control con programa antilegionela.



**PROGRAMACIÓN SEMANAL**  
Control con programación semanal.



**MONITORIZACIÓN ENERGÍA**  
Monitorización de la energía eléctrica consumida y energía térmica producida a través del control del equipo.

- Refrigerante natural R290 de muy bajo impacto ambiental (PCA3).
- Producción de agua caliente hasta 62 °C sólo con bomba de calor. Sistema de desescarche activo, que permite trabajar al equipo con temperaturas de aire de hasta -5 °C sin apoyo de resistencia eléctrica.
- Panel de control integrado en el equipo intuitivo y sencillo con módulo de conexión WiFi incluido de serie y control disponible mediante APP en el teléfono móvil.
- Preparado para integrarse con energía solar fotovoltaica.
- Opción OFF PEAK (para programar las horas de producción del equipo en las horas de menor coste eléctrico).
- Control con programa antilegionela.
- Resistencia eléctrica de apoyo y ánodo de magnesio para protección contra corrosión incluidos de serie.
- Control con programación semanal y sistema de monitorización de la energía.



# EGEA TECH LT MURAL

Bomba de calor aerotérmica para producción de ACS

Comprueba aquí si este Catálogo Digital está actualizado



IMAGEN



OBJETO BIM

	90 LT	120 LT
<b>Tarifa</b>	Cód.: GAAOP8KA EAN: 6938771356092 <b>2.147 €</b>	Cód.: GAAOY8KA EAN: 6938771356108 <b>2.199 €</b>
<b>Coste de reciclaje</b>	<b>10 €</b>	<b>12 €</b>

	M	M
<b>Clasificación energética (escala de F a A+)</b>		
<b>Capacidad nominal</b>	89 l	118 l
<b>Eficiencia calentamiento de agua (EU812/2013) (clima medio)</b>	123%	112%
<b>SCOP DHW clima medio (7 °C (6 °C))</b>	2,88 <sup>(*)</sup>	2,62 <sup>(**)</sup>
<b>SCOP DHW clima cálido (14 °C (13 °C))</b>	3,47 <sup>(***)</sup>	3,03 <sup>(****)</sup>
<b>Tiempo de calentamiento (clima medio: 7 °C (6 °C))</b>	5:52 <sup>(*)</sup> hh:mm	8:15 <sup>(**)</sup> hh:mm
<b>Tiempo de calentamiento (clima cálido: 14 °C (13 °C))</b>	4:02 <sup>(***)</sup> hh:mm	6:26 <sup>(****)</sup> hh:mm
<b>Tiempo de calentamiento en modo BOOST</b>	2:30 <sup>(*)</sup> hh:mm	4:30 <sup>(**)</sup> hh:mm
<b>Consumo de energía anual (clima medio)</b>	419 KWh	458 KWh
<b>Potencia sonora (Lw)</b>	54 dB(A)	54 dB(A)
<b>Máxima capacidad de agua caliente a 40 °C (clima medio: 7 °C)</b>	102 l	145 l
<b>Máxima temperatura de ACS sólo con bomba de calor</b>	62 °C	62 °C
<b>Dispersión del depósito</b>	40 W	46 W
<b>Potencia eléctrica resistencia integrada / media absorbida</b>	1.200 / 270 W el	1.200 / 270 W el
<b>Potencia térmica bomba de calor (Prated)</b>	607 W th	613 W th
<b>Presión máxima de agua</b>	7 bar	7 bar
<b>Temperatura de aire máx. / mín.</b>	43 / -5 °C	43 / -5 °C
<b>Caudal de aire nominal</b>	170 m <sup>3</sup> /h	170 m <sup>3</sup> /h
<b>Volumen mín. de estancia requerido para instalación de equipo</b>	20 m <sup>3</sup>	20 m <sup>3</sup>
<b>Alimentación eléctrica</b>	230V - 50 Hz	230V - 50 Hz
<b>Clase protección</b>	IP - 24	IP - 24
<b>Gas refrigerante</b>	R290	R290
<b>GWP refrigerante</b>	3	3
<b>Carga de gas</b>	150 g	150 g
<b>Impuesto GFEI<sup>*****</sup></b>	0 €	0 €
<b>Programa antilegionela</b>	Automático, incluido en control	
<b>Sistema anticorrosión</b>	Ánodo de magnesio	
<b>Modos de operación</b>	Auto, Eco, Boost, Eléctrico, Ventilador	
<b>Conexión energía solar fotovoltaica / térmica</b>	Sí / No	Sí / No
<b>Peso</b>	49 kg	55 kg
<b>Dimensiones diámetro / altura</b>	501 / 1.303 mm	501 / 1.555 mm

(\*) Test conforme a EN16147-2017 con temperatura de aire de entrada de 7 °C BS (6 °C BH) temperatura ambiente del acumulador 20 °C, entrada de agua de 10 °C.

(\*\*) Test conforme a EN16147-2017 con temperatura de aire de entrada de 7 °C BS (6 °C BH) temperatura ambiente del acumulador 20 °C, entrada de agua de 10 °C.

(\*\*\*) Test conforme a EN16147-2017 con temperatura de aire de entrada de 14 °C BS (13 °C BH) temperatura ambiente del acumulador 20 °C, entrada de agua de 10 °C.

(\*\*\*\*) Test conforme a EN16147-2017 con temperatura de aire de entrada de 14 °C BS (13 °C BH) temperatura ambiente del acumulador 20 °C, entrada de agua de 10 °C.

(\*\*\*\*\*) Gases Fluorados de Efecto Invernadero.

"Precio Franco Fábrica - Transporte NO INCLUIDO". Precio de venta de referencia sin IVA. Ferrolí se reserva el derecho a modificar los datos sin previo aviso.

## DESCARGAS DISPONIBLES

MANUAL DE USUARIO E INSTALACIÓN	ETIQUETA ENERGÉTICA	CERTIFICADOS	FICHA TÉCNICA	FICHA PARA IMPRESIÓN	FICHAS ERP
GALERÍA DE IMÁGENES.ZIP	SECCIÓN AEROTERMIA				

## SOPORTE AL PROFESIONAL

	Formulario
	916 612 304

## SERVICIO TÉCNICO

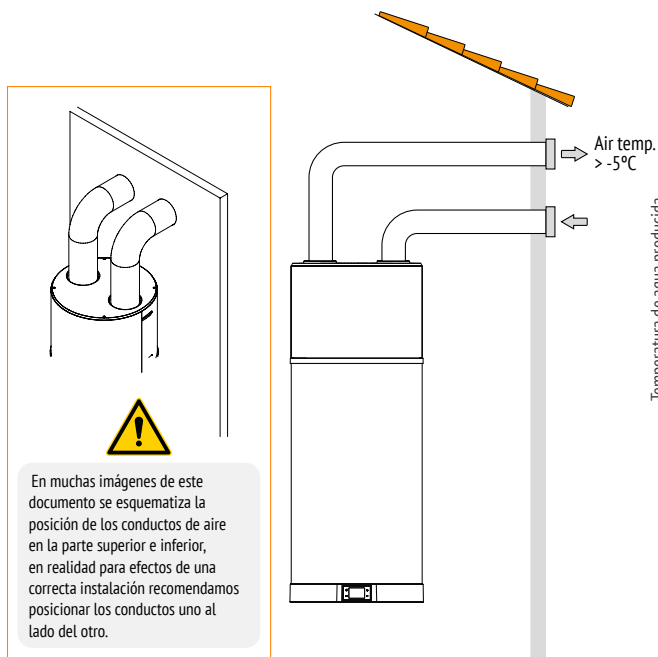
	satferroli@ferroli.com
	914 879 325

# EGEEA TECH LT MURAL

## Instalación

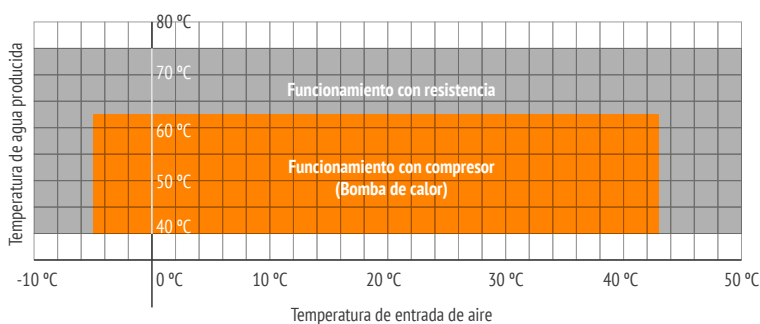
El aire de salida / entrada puede ser conducido hasta el exterior de una forma adecuada, en función de cada instalación.

Se deben respetar los espacios mínimos de instalación y mantenimiento y proporcionar una adecuada ventilación en la zona donde irá instalado el equipo tal como se indica en el manual, especialmente si comparte el espacio con otros equipos, como una caldera o un equipo de lavandería.



## Límites de funcionamiento

### RANGO DE TEMPERATURAS



### RANGO DE TRABAJO

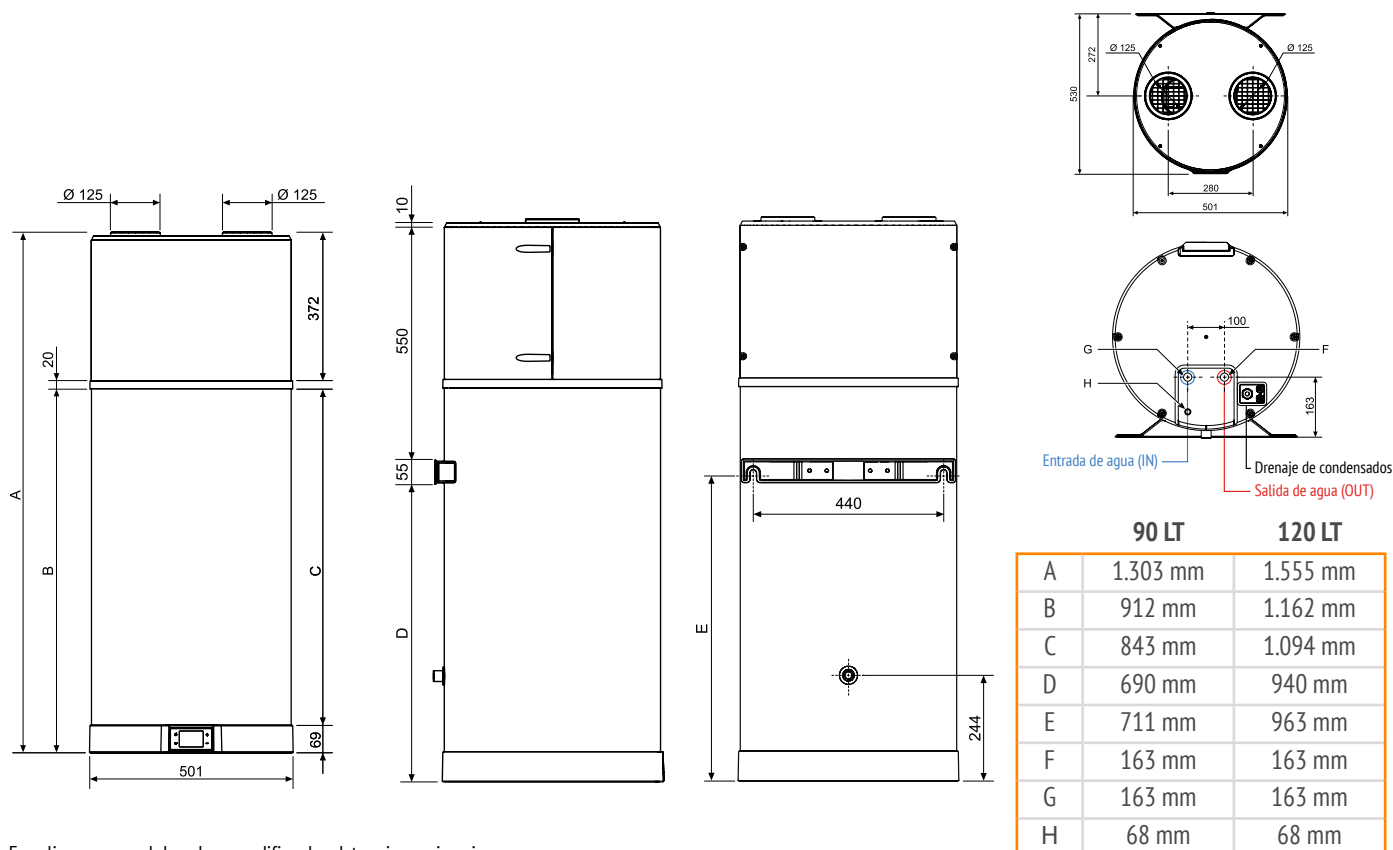
#### ALIMENTACIÓN ELÉCTRICA

Estándar	230 V / 1 pfh / 50 Hz
Rango	207 / 254 V

#### DUREZA DEL AGUA

Mínima	15 °F
Máxima	25 °F

## Dimensiones



Ferrol se reserva el derecho a modificar los datos sin previo aviso.

# EGEA TECH LT PIE

## Bomba de calor aerotérmica para producción de ACS



**Bomba de calor aerotérmica compacta para instalación en SUELO para producción de ACS con refrigerante ecológico R134A, equipo de elevado rendimiento (A+) y reducido nivel sonoro con conectividad WiFi de serie.**

Diseñado para trabajar con temperaturas de aire de hasta -7 °C sin apoyo de resistencia eléctrica.

Descargar la app FERROLI Home



Incluido en:



**REFRIGERANTE R134A**  
R134A es un refrigerante ecológico de bajo impacto ambiental.



**AGUA CALIENTE HASTA 62°C**  
Capacidad para producción de agua caliente hasta 62 °C solo con la bomba de calor.



**WiFi + APP DE SERIE**  
WiFi + APP de serie: El equipo está preparado para conectarse a una red WiFi local.



**CONEXIÓN FOTOVOLTAICA**  
Compatibilidad con instalaciones fotovoltaicas.



**DESHELO ACTIVO**  
Sistema de desescarche activo, permitiendo trabajar al equipo en temperaturas hasta -7 °C sin apoyo de resistencia eléctrica.



**DESCONEXIÓN HORA PUNTA**  
Opción OFF PEAK (para programar las horas de producción del equipo en las horas de menor coste eléctrico).



**CONTROL ANTILEGIONELA**  
Control con programa antilegionela.



**PROGRAMACIÓN SEMANAL**  
Control con programación semanal.



**MONITORIZACIÓN ENERGÍA**  
Monitorización de la energía eléctrica consumida y energía térmica producida a través del control del equipo.



**CASCADA**  
Control en cascada de hasta 8 unidades.

- Refrigerante ecológico R134A de bajo impacto ambiental.
- Producción de agua caliente hasta 62 °C sólo con bomba de calor. Sistema de desescarche activo, que permite trabajar al equipo con temperaturas de aire de hasta -7 °C sin apoyo de resistencia eléctrica.
- Panel de control integrado en el equipo intuitivo y sencillo con módulo de conexión WiFi incluido de serie y control disponible mediante APP en el teléfono móvil.
- Preparado para integrarse con energía solar fotovoltaica.
- Opción OFF PEAK (para programar las horas de producción del equipo en las horas de menor coste eléctrico).
- Control con programa antilegionela.
- Resistencia eléctrica de apoyo y doble ánodo de magnesio para protección contra corrosión incluidos de serie.
- Control con programación semanal, sistema de monitorización de la energía y control en cascada de hasta 8 unidades.



## EGEA TECH LT PIE

Bomba de calor aerotérmica para producción de ACS

Comprueba aquí si este Catálogo Digital está actualizado



	200 LT	260 LT
<b>Tarifa</b>	Cód.: 2CP0024F EAN: 8028693898614 <b>3.335 €</b>	Cód.: 2CP0025F EAN: 8028693898621 <b>3.474 €</b>
<b>Coste de reciclaje</b>	<b>13,5 €</b>	<b>16 €</b>

Clasificación energética (escala de F a A+)	L <b>A+</b>	XL <b>A+</b>
Capacidad nominal	192 l	250 l
Eficiencia calentamiento de agua (EU812/2013) (clima medio)	135%	138%
SCOP DHW clima medio (7 °C (6 °C))*	3,23	3,37
SCOP DHW clima cálido (14 °C (13 °C))**	3,89	3,90
Tiempo de calentamiento (clima medio: 7 °C (6 °C))*	6:27 hh:mm	9:29 hh:mm
Tiempo de calentamiento (clima cálido: 14 °C (13 °C))**	5:29 hh:mm	7:54 hh:mm
Tiempo de calentamiento en modo BOOST**	3:58 hh:mm	5:06 hh:mm
Consumo de energía anual en kWh (clima medio)	761 kWh	1.210 kWh
Potencia sonora (Lw)	53 dB(A)	51 dB(A)
Máxima capacidad de agua caliente a 40 °C (clima medio: 7 °C)	247 l	340 l
Máxima temperatura de ACS sólo con bomba de calor	62 °C	62 °C
Dispersión del depósito	60 W	70 W
Potencia eléctrica resistencia integrada / media absorbida	1.500 / 430 W el	1.500 / 430 W el
Potencia térmica bomba de calor (Prated)	1.339 W th	1.249 W th
Presión máxima de agua	7 bar	7 bar
Temperatura de aire máx. / mín.	38 / -7 °C	38 / -7 °C
Caudal de aire nominal	450 m <sup>3</sup> /h	450 m <sup>3</sup> /h
Volumen mín. de estancia requerido para instalación de equipo	> 20 m <sup>3</sup>	> 20 m <sup>3</sup>
Alimentación eléctrica	230 V - 50 Hz	230 V - 50 Hz
Clase protección	IP - 24	IP - 24
Gas refrigerante	R134A	R134A
GWP refrigerante	1.430	1.430
Carga de gas	1.000 g	1.000 g
Impuesto GFEI***	21,45 €	21,45 €
Programa antilegionela	Automático, incluido en control	
Sistema anticorrosión	Doble ánodo de magnesio	
Modos de operación	Auto, Eco, Boost, Eléctrico, Ventilador	
Conexión energía solar fotovoltaica / térmica	Sí / No	Sí / No
Peso	88 kg	100 kg
Dimensiones diámetro / altura	621 / 1.607 mm	621 / 1.892 mm

(\*) Test conforme a EN16147-2017 con temperatura de aire de entrada de 7 °C BS (6 °C BH) temperatura ambiente del acumulador 20 °C, calentamiento de agua de 10 °C a 55 °C.

(\*\*) Test conforme a EN16147-2017 con temperatura de aire de entrada de 14 °C BS (13 °C BH) temperatura ambiente del acumulador 20 °C, calentamiento de agua de 10 °C a 55 °C.

(\*\*\*) Gases Fluorados de Efecto Invernadero.

"Precio Franco Fábrica - Transporte NO INCLUIDO". Precio de venta de referencia sin IVA. Ferrolí se reserva el derecho a modificar los datos sin previo aviso.

### DESCARGAS DISPONIBLES

MANUAL DE USUARIO E INSTALACIÓN	ETIQUETA ENERGÉTICA	CERTIFICADOS	FICHA TÉCNICA	FICHA PARA IMPRESIÓN	FICHAS ERP
GALERÍA DE IMÁGENES.ZIP	SECCIÓN AEROTERMIA				

### SOPORTE AL PROFESIONAL

	Formulario
	916 612 304

### SERVICIO TÉCNICO

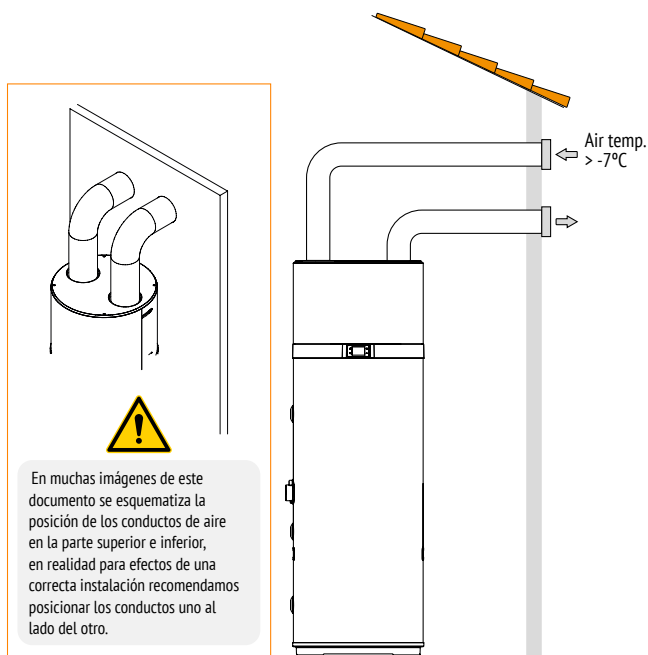
	satferroli@ferroli.com
	914 879 325

# EGEA TECH LT PIE

## Instalación

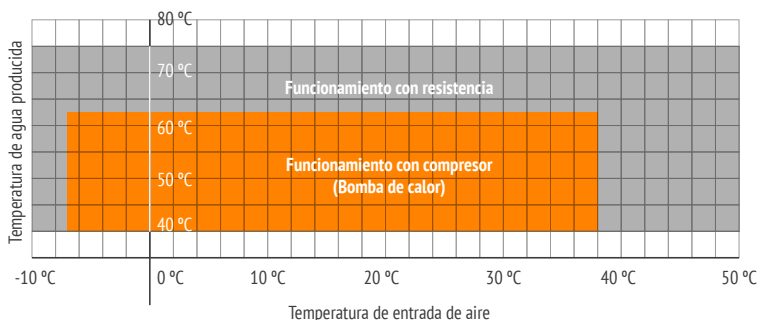
El aire de salida / entrada puede ser conducido hasta el exterior de una forma adecuada, en función de cada instalación.

Se deben respetar los espacios mínimos de instalación y mantenimiento y proporcionar una adecuada ventilación en la zona donde irá instalado el equipo tal como se indica en el manual, especialmente si comparte el espacio con otros equipos, como una caldera o un equipo de lavandería.



## Límites de funcionamiento

### RANGO DE TEMPERATURAS



### RANGO DE TRABAJO

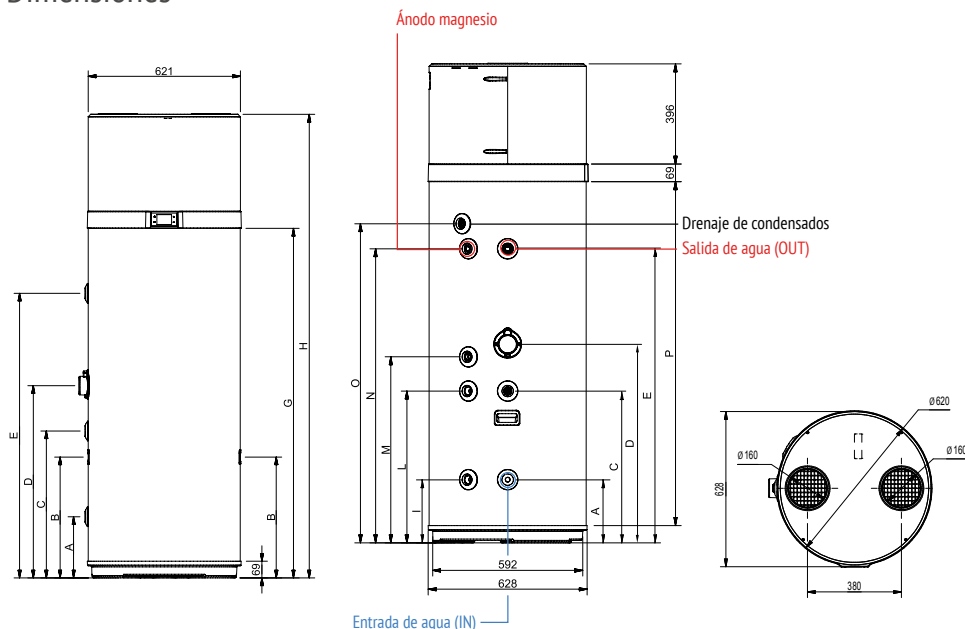
#### ALIMENTACIÓN ELÉCTRICA

Estándar	230 V / 1 pfh / 50 Hz
Rango	207 / 254 V

#### DUREZA DEL AGUA

Mínima	15 °F
Máxima	25 °F

## Dimensiones



	200 LT	260 LT
A	250 mm	250 mm
B	-	-
C	600 mm	600 mm
D	705 mm	785 mm
E	876,5 mm	1.162 mm
G	1.142 mm	1.427 mm
H	1.607 mm	1.892 mm
I	-	-
L	-	-
M	705 mm	735 mm
N	877 mm	1.162 mm
O	976 mm	1.261 mm
P	1.073 mm	1.358 mm

## Accesorio EGEA TECH LT PIE

### ACCESORIO SUMINISTRADO POR SEPARADO

### COSTE DE RECICLAJE

### TARIFA

<p><b>Kit conexión en cascada (1 unidad por equipo)</b></p>	0,02 €	Cód.: 2CP00280 EAN: 8028693902663 <b>60 €</b>
---	--------	--

"Precio Franco Fábrica - Transporte NO INCLUIDO". Precio de venta de referencia sin IVA. Ferrolí se reserva el derecho a modificar los datos sin previo aviso.

# EGEA TECH LT-S PIE

Bomba de calor aerotérmica para producción de ACS con serpentín para apoyo solar



**Bomba de calor aerotérmica compacta con serpentín para apoyo solar, para instalación en SUELO, para producción de ACS con refrigerante ecológico R134A, equipo de elevado rendimiento (A+) y reducido nivel sonoro con conectividad WiFi de serie.**

**El segundo serpentín se puede utilizar con diversas fuentes de energía (solar, caldera de gas o gasóleo, etc).**

Diseñado para trabajar con temperaturas de aire de hasta -7 °C sin apoyo de resistencia eléctrica.

Descargar la app **FERROLÍ Home**



Incluido en:



Serpentín en el interior para apoyo solar o con otra fuente de energía.



R134A es un refrigerante ecológico de bajo impacto ambiental.



Capacidad para producción de agua caliente hasta 62 °C solo con la bomba de calor.



WiFi + APP de serie: El equipo está preparado para conectarse a una red WiFi local.



Compatibilidad con instalaciones fotovoltaicas.



Sistema de desescarche activo, permitiendo trabajar al equipo en temperaturas hasta -7 °C sin apoyo de resistencia eléctrica.



Opción **OFF PEAK** (para programar las horas de producción del equipo en las horas de menor coste eléctrico).



Control con programa antilegionela.



Control con programación semanal.



Monitorización de la energía eléctrica consumida y energía térmica producida a través del control del equipo.



Control en cascada de hasta 8 unidades.

- Serpentín interior en acero vitrificado (0,72 m<sup>2</sup>) para apoyo solar u otras fuentes de energía (caldera de gas o gasóleo, etc).
- Refrigerante ecológico R134A de bajo impacto ambiental.
- Producción de agua caliente hasta 62 °C sólo con bomba de calor. Sistema de desescarche activo, que permite trabajar al equipo con temperaturas de aire de hasta -7 °C sin apoyo de resistencia eléctrica.
- Panel de control integrado en el equipo intuitivo y sencillo con módulo de conexión WiFi incluido de serie y control disponible mediante APP en el teléfono móvil.
- Preparado para integrarse con energía solar fotovoltaica.
- Opción **OFF PEAK** (para programar las horas de producción del equipo en las horas de menor coste eléctrico).
- Control con programa antilegionela.
- Resistencia eléctrica de apoyo y doble ánodo de magnesio para protección contra corrosión incluidos de serie.
- Control con programación semanal, sistema de monitorización de la energía y control en cascada de hasta 8 unidades.**



## EGEA TECH LT-S PIE

Bomba de calor aerotérmica para producción de ACS con serpentín para apoyo solar

Comprueba aquí si este Catálogo Digital está actualizado



IMAGEN

	200 LT-S	260 LT-S
Tarifa	Cód.: 2CP0026F EAN: 8028693898638 <b>3.480 €</b>	Cód.: 2CP0027F EAN: 8028693898645 <b>3.619 €</b>
Coste de reciclaje	<b>16 €</b>	<b>17,5 €</b>

Clasificación energética (escala de F a A+)	L <b>A+</b>	XL <b>A+</b>
Capacidad nominal	187 l	247 l
Serpentín interno (solar)	0,72 m <sup>2</sup>	0,72 m <sup>2</sup>
Eficiencia calentamiento de agua (EU812/2013) (clima medio)	135%	138%
SCOP DHW clima medio (7 °C (6 °C))*	3,23	3,37
SCOP DHW clima cálido (14 °C (13 °C)**)	3,89	3,90
Tiempo de calentamiento (clima medio: 7 °C (6 °C))*	6:27 hh:mm	9:29 hh:mm
Tiempo de calentamiento (clima cálido: 14 °C (13 °C)**)	5:29 hh:mm	7:54 hh:mm
Tiempo de calentamiento en modo BOOST**	3:58 hh:mm	5:06 hh:mm
Consumo de energía anual en kWh (clima medio)	761 kWh	1.210 kWh
Potencia sonora (Lw)	53 dB(A)	51 dB(A)
Máxima capacidad de agua caliente a 40 °C (clima medio: 7 °C)	241 l	335 l
Máxima temperatura de ACS sólo con bomba de calor	62 °C	62 °C
Dispersión del depósito	60 W	70 W
Potencia eléctrica resistencia integrada / media absorbida	1.500 / 430 W el	1.500 / 430 W el
Potencia térmica bomba de calor (Prated)	1.339 W th	1.249 W th
Presión máxima de agua	7 bar	7 bar
Temperatura de aire máx. / mín.	38 / -7 °C	38 / -7 °C
Caudal de aire nominal	450 m <sup>3</sup> /h	450 m <sup>3</sup> /h
Volumen mín. de estancia requerido para instalación de equipo	> 20 m <sup>3</sup>	> 20 m <sup>3</sup>
Alimentación eléctrica	230 V - 50 Hz	230 V - 50 Hz
Clase protección	IP - 24	IP - 24
Gas refrigerante	R134A	R134A
GWP refrigerante	1.430	1.430
Carga de gas	1.000 g	1.000 g
Impuesto GFEI***	21,45 €	21,45 €
Programa antilegionela	Automático, incluido en control	
Sistema anticorrosión	Doble ánodo de magnesio	
Modos de operación	Auto, Eco, Boost, Eléctrico, Ventilador	
Conexión energía solar fotovoltaica / térmica	Sí / Sí	Sí / Sí
Peso	97 kg	109 kg
Dimensiones diámetro / altura	621 / 1.607 mm	621 / 1.892 mm

(\*) Test conforme a EN16147-2017 con temperatura de aire de entrada de 7 °C BS (6 °C BH) temperatura ambiente del acumulador 20 °C, calentamiento de agua de 10 °C a 55 °C.

(\*\*) Test conforme a EN16147-2017 con temperatura de aire de entrada de 14 °C BS (13 °C BH) temperatura ambiente del acumulador 20 °C, calentamiento de agua de 10 °C a 55 °C.

(\*\*\*) Gases Fluorados de Efecto Invernadero.

\*Precio Franco Fábrica - Transporte NO INCLUIDO\*. Precio de venta de referencia sin IVA. Ferrolí se reserva el derecho a modificar los datos sin previo aviso.

### DESCARGAS DISPONIBLES

MANUAL DE USUARIO E INSTALACIÓN	ETIQUETA ENERGÉTICA	CERTIFICADOS	FICHA TÉCNICA	FICHA PARA IMPRESIÓN	FICHAS ERP
GALERÍA DE IMÁGENES.ZIP	SECCIÓN AEROTERMIA				

### SOPORTE AL PROFESIONAL

	Formulario
	916 612 304

### SERVICIO TÉCNICO

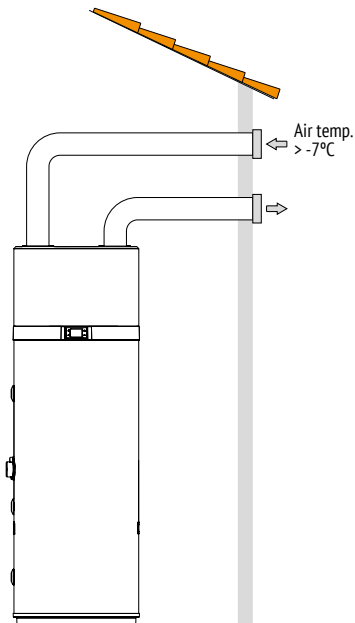
	satferroli@ferroli.com
	914 879 325



# EGEA TECH LT-S PIE

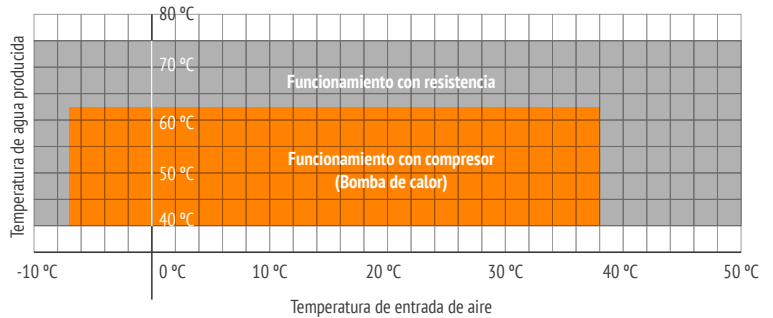
## Instalación

El aire de salida / entrada puede ser conducido hasta el exterior de una forma adecuada, en función de cada instalación. Se deben respetar los espacios mínimos de instalación y mantenimiento y proporcionar una adecuada ventilación en la zona donde irá instalado el equipo tal como se indica en el manual, especialmente si comparte el espacio con otros equipos, como una caldera o un equipo de lavandería. Para la conexión con el serpentín adicional, consultar el manual de instalación.



## Límites de funcionamiento

### RANGO DE TEMPERATURAS



### RANGO DE TRABAJO

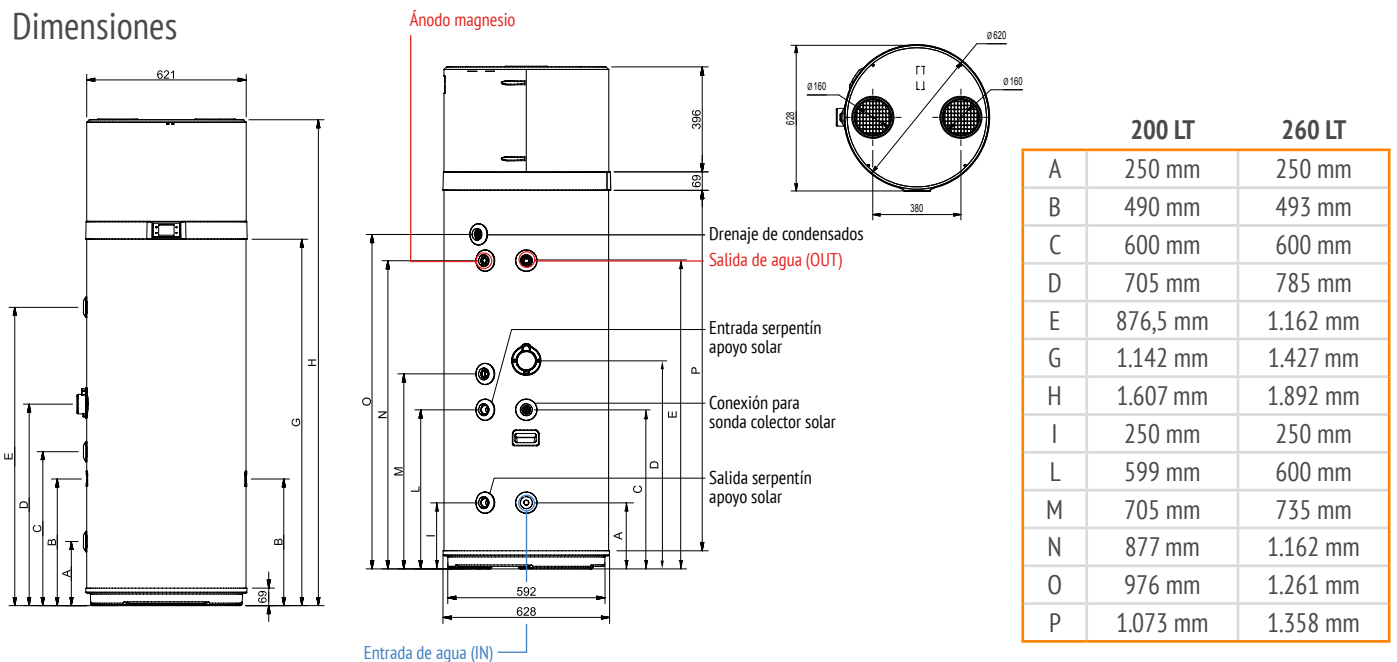
#### ALIMENTACIÓN ELÉCTRICA

Estándar	230 V / 1 pfh / 50 Hz
Rango	207 / 254 V

#### DUREZA DEL AGUA

Mínima	15 °F
Máxima	25 °F

## Dimensiones



## Accesorios EGEA TECH LT-S PIE

### ACCESORIOS SUMINISTRADOS POR SEPARADO

### COSTE DE RECICLAJE

### TARIFA

	<b>Sonda Colector solar (sólo para versión LT-S)</b>	0,02 €	Cód.: 043007X0 <b>78 €</b>
	<b>Kit conexión en cascada (1 unidad por equipo)</b>	0,02 €	Cód.: 2CP00280 EAN: 8028693902663 <b>60 €</b>

\*Precio Franco Fábrica - Transporte NO INCLUIDO\*. Precio de venta de referencia sin IVA. Ferrol se reserva el derecho a modificar los datos sin previo aviso.

# EGEA TECH HT PIE

## Bomba de calor aerotérmica aire-agua con acumulador para ACS



**Bomba de calor aerotérmica compacta para instalación en suelo para producción de ACS con refrigerante ecológico R134A, equipo de elevado rendimiento (A+) y reducido nivel sonoro con conectividad WiFi de serie.**

Diseñado para trabajar con temperaturas de aire superior a 4 °C sin apoyo de resistencia eléctrica. Indicado para clima cálido.

Descargar la app **FERROLI Home**



Incluido en:



**REFRIGERANTE R134A**  
R134A es un refrigerante ecológico de bajo impacto ambiental.



**AGUA CALIENTE HASTA 62°C**  
Capacidad para producción de agua caliente hasta 62 °C solo con la bomba de calor.



**WiFi+APP DE SERIE**  
WiFi + APP de serie: El equipo está preparado para conectarse a una red WiFi local.



**CONEXIÓN FOTOVOLTAICA**  
Compatibilidad con instalaciones fotovoltaicas.



**DESCONEXIÓN HORA PUNTA**  
Opción **OFF PEAK** (para programar las horas de producción del equipo en las horas de menor coste eléctrico).



**CONTROL ANTELESIONELA**  
Control con programa antilegionela.



**PROGRAMACIÓN SEMANAL**  
Control con programación semanal.



**MONITORIZACIÓN ENERGÍA**  
Monitorización de la energía eléctrica consumida y energía térmica producida a través del control del equipo.



**CASCADA**  
Control en cascada de hasta 8 unidades.

- Refrigerante ecológico R134A de bajo impacto ambiental.
- Producción de agua caliente hasta 62 °C sólo con bomba de calor. Sistema de desercarche pasivo, que permite trabajar al equipo con temperaturas de aire superior a 4 °C sin apoyo de resistencia eléctrica.
- Panel de control integrado en el equipo intuitivo y sencillo con módulo de conexión WiFi incluido de serie y control disponible mediante APP en el teléfono móvil.
- Preparado para integrarse con energía solar fotovoltaica.
- Control con programa antilegionela.
- Opción OFF PEAK (para programar las horas de producción del equipo en las horas de menor coste eléctrico).
- Resistencia eléctrica de apoyo y doble ánodo de magnesio para protección contra corrosión incluidos de serie.
- **Control con programación semanal, sistema de monitorización de la energía y control en cascada de hasta 8 unidades.**



## EGEA TECH HT PIE

Bomba de calor aerotérmica aire-agua con acumulador para ACS

Comprueba aquí si este Catálogo Digital está actualizado



IMAGEN

	200 HT	260 HT
Tarifa	Cód.: 2CP0022F EAN: 8028693898591 <b>2.646 €</b>	Cód.: 2CP0023F EAN: 8028693898607 <b>2.753 €</b>
Coste de reciclaje	<b>13,5 €</b>	<b>16 €</b>

Clasificación energética (escala de F a A+)	L <b>A+</b>	XL <b>A+</b>
Capacidad nominal	192 l	250 l
Eficiencia calentamiento de agua*	116%	127%
SCOP DHW (20 °C (15 °C))*	2,8	3,1
SCOP DHW clima cálido (14 °C (13 °C)**)	2,51	2,6
Tiempo de calentamiento (20 °C (15 °C))*	7:16 hh:mm	9:44 hh:mm
Tiempo de calentamiento (clima cálido: 14 °C (13 °C)**)	9:01 hh:mm	11:38 hh:mm
Tiempo de calentamiento en modo BOOST*	3:48 hh:mm	4:57 hh:mm
Consumo de energía anual en kWh*	883 kWh	1.315 kWh
Potencia sonora (Lw)*	52 dB(A)	52 dB(A)
Máxima capacidad de agua caliente a 40 °C*	260 l	358 l
Máxima temperatura de ACS sólo con bomba de calor	62 °C	62 °C
Dispersión del depósito	60 W	70 W
Potencia eléctrica resistencia integrada / media absorbida	1.500 / 370 W el	1.500 / 370 W el
Potencia térmica bomba de calor (Prated)*	1.248 W th	1.283 W th
Presión máxima de agua	7 bar	7 bar
Temperatura de aire máx. / mín.	43 / 4 °C	43 / 4 °C
Caudal de aire nominal	350 m <sup>3</sup> /h	350 m <sup>3</sup> /h
Volumen mín. de estancia requerido para instalación de equipo	> 20 m <sup>3</sup>	> 20 m <sup>3</sup>
Alimentación eléctrica	230 V - 50 Hz	230 V - 50 Hz
Clase protección	IP - 24	IP - 24
Gas refrigerante	R134A	R134A
GWP refrigerante	1.430	1.430
Carga de gas	1.000 g	1.000 g
Impuesto GFEI***	21,45 €	21,45 €
Programa antilegionela	Automático, incluido en control	
Sistema anticorrosión	Doble ánodo de magnesio	
Modos de operación	Auto, Eco, Boost, Eléctrico, Ventilador	
Conexión energía solar fotovoltaica / térmica	Sí / No	Sí / No
Peso	86 kg	98 kg
Dimensiones diámetro / altura	621 / 1.607 mm	621 / 1.892 mm

(\*) Test conforme a EN16147-2017 con temperatura de aire de entrada de 20 °C BS (15 °C BH) temperatura ambiente del acumulador 20 °C, calentamiento de agua de 10 °C a 55 °C.

(\*\*) Test conforme a EN16147-2017 con temperatura de aire de entrada de 14 °C BS (13 °C BH) temperatura ambiente del acumulador 20 °C, calentamiento de agua de 10 °C a 55 °C.

(\*\*\*) Gases Fluorados de Efecto Invernadero.

"Precio Franco Fábrica - Transporte NO INCLUIDO". Precio de venta de referencia sin IVA. Ferrolí se reserva el derecho a modificar los datos sin previo aviso.

### DESCARGAS DISPONIBLES

MANUAL DE USUARIO E INSTALACIÓN	ETIQUETA ENERGÉTICA	CERTIFICADOS	FICHA TÉCNICA	FICHA PARA IMPRESIÓN	FICHAS ERP
GALERÍA DE IMÁGENES ZIP	SECCIÓN AEROTERMIA				

### SOPORTE AL PROFESIONAL

Formulario
916 612 304

### SERVICIO TÉCNICO

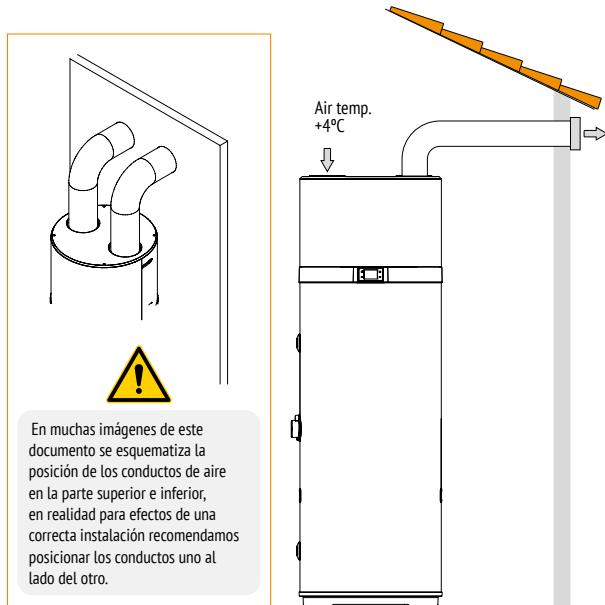
satferroli@ferroli.com
914 879 325

# EGEA TECH HT PIE

## Instalación

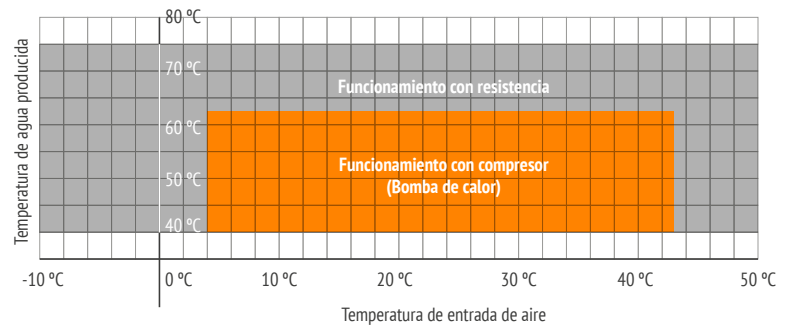
El aire de salida / entrada puede ser conducido hasta el exterior de una forma adecuada, en función de cada instalación.

Se deben respetar los espacios mínimos de instalación y mantenimiento y proporcionar una adecuada ventilación en la zona donde irá instalado el equipo tal como se indica en el manual, especialmente si comparte el espacio con otros equipos, como una caldera o un equipo de lavandería.



## Límites de funcionamiento

### RANGO DE TEMPERATURAS



### RANGO DE TRABAJO

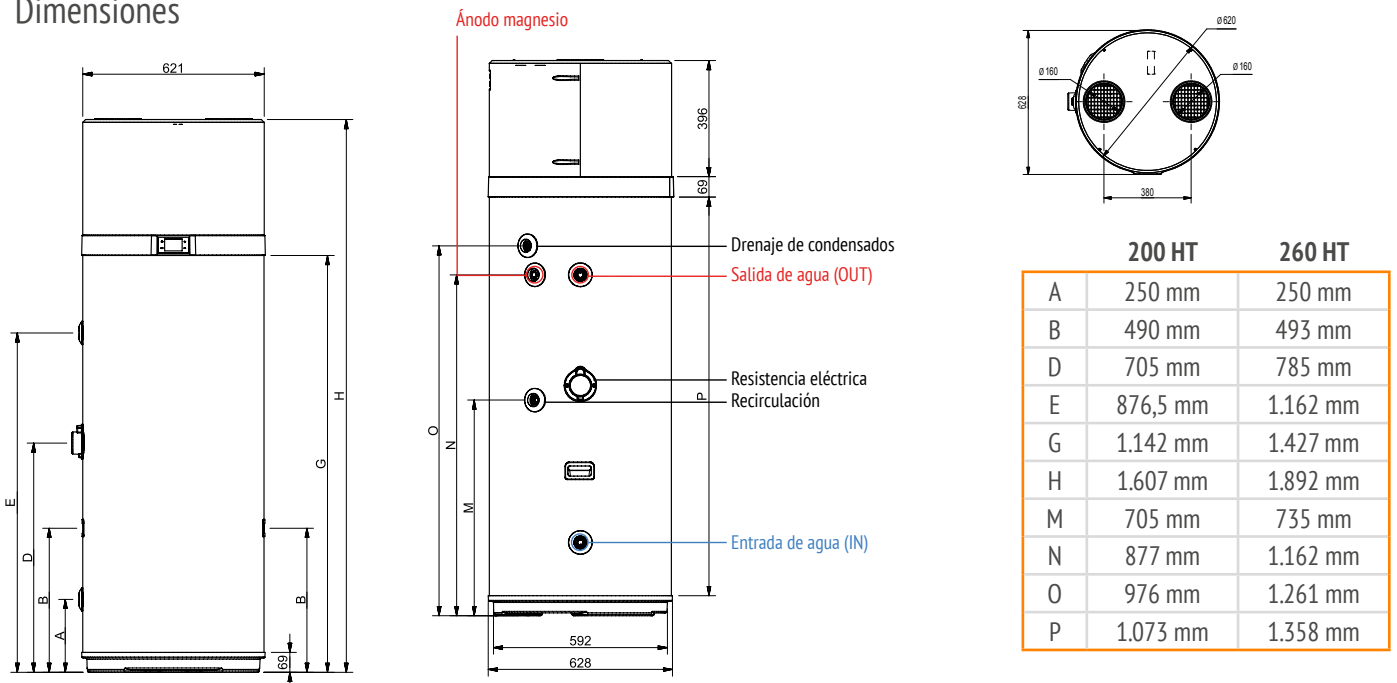
#### ALIMENTACIÓN ELÉCTRICA

Estándar	230 V / 1 pfh / 50 Hz
Rango	207 / 254 V

#### DUREZA DEL AGUA

Mínima	15 °F
Máxima	25 °F

## Dimensiones



## Accesorio EGEA TECH HT PIE

### ACCESORIO SUMINISTRADO POR SEPARADO

### COSTE DE RECICLAJE

### TARIFA

<p><b>Kit conexión en cascada (1 unidad por equipo)</b></p>	0,02 €	Cód.: 2CP00280 EAN: 8028693902663 <b>60 €</b>
---	--------	--

"Precio Franco Fábrica - Transporte NO INCLUIDO". Precio de venta de referencia sin IVA. Ferrol se reserva el derecho a modificar los datos sin previo aviso.

# OMNIA LIFE M

## Bomba de calor aerotérmica compacta aire-agua



### Bomba de calor aerotérmica INVERTER compacta para climatización y producción de ACS con refrigerante ecológico R290.

Equipo con elevado rendimiento (Calificación A+++/A++) y reducido nivel sonoro, con conectividad WiFi de serie. Puede hibridarse con caldera.



Descargar la app MYOMNIA Smart



R290 es un refrigerante natural de muy bajo impacto ambiental (PCA3).



Capacidad para producción de agua caliente hasta 75 °C. El equipo puede proporcionar agua a 75 °C con temperatura exterior de hasta -10 °C.



El equipo puede trabajar con un amplio rango de temperaturas exteriores. (Producción de agua caliente a 55 °C con temperatura exterior de -25 °C).



WiFi + APP de serie: El equipo está preparado para conectarse a una red WiFi local.



Reducidas dimensiones. El equipo tiene unas reducidas dimensiones para facilitar su integración arquitectónica.



Bajo nivel sonoro.



Compatible con instalaciones fotovoltaicas.



Puede hibridarse con caldera de gas o gasóleo.



Compatible con redes inteligentes Smart Grid Ready.



Gestión en cascada hasta 6 unidades.



Se puede configurar el equipo fácilmente a través de un puerto USB disponible en la tarjeta de control.



CEN heat pump KEYMARK\*

- Capacidad para producción de agua caliente hasta 75 °C. El equipo puede proporcionar agua a 75 °C con temperatura exterior de hasta -10 °C.
- Función USB: Se puede configurar el equipo vía puerto USB. Se puede pasar la configuración de un equipo a otro vía puerto USB, y actualizar software del equipo.
- Amplio rango de trabajo. El equipo puede trabajar en modo calefacción con temperaturas exteriores de hasta -25 °C proporcionando agua caliente a 55 °C. En modo refrigeración puede trabajar con temperaturas exteriores de hasta 46 °C produciendo agua fría a 5 °C.
- Conectividad WiFi de serie. Control con conexión a una red WiFi disponible (WiFi a cargo del usuario). APP disponible para Android e iOS.
- Entrada fotovoltaica y entrada de red inteligente Smart Grid Ready. Protección antihielo. Garantizada hasta una temperatura del aire exterior de -20 °C.
- Kit hidráulico incluido en el interior del equipo con todos los elementos necesarios para una rápida y segura instalación.
- Bomba modulante electrónica, flujostato, vaso de expansión, etc. Se suministra de serie con el equipo un filtro de agua Y (montaje a cargo del instalador).
- Batería exterior con tratamiento anticorrosión (aletas de aluminio hidrofílico).
- Se suministra de serie con el equipo una sonda de temperatura, para instalar en el depósito de ACS\*\*.
- Gestión en cascada de hasta 6 unidades y hasta 2 zonas con diferentes temperaturas de trabajo.
- Capacidad para hibridarse con otros sistemas, como puede ser una caldera de gas o gasóleo.

(\*) Certificación Keymark en curso.

(\*\*) Válvula de 3 vías, depósito de inercia y depósito ACS no incluido.



# OMNIA LIFE M

Bomba de calor aerotérmica compacta aire-agua

[Comprueba aquí si este Catálogo Digital está actualizado](#)

		4	6	8	10	12	14	16	16T
Tarifa	Cód.:	2CP100AF	2CP100BF	2CP100CF	2CP100DF	2CP100EF	2CP100FF	2CP100GF	2CP100JF
	EAN:	8028693905848	8028693905855	8028693905862	8028693905879	8028693905886	8028693905893	8028693905909	8028693905930
		5.999 €	6.059 €	6.684 €	6.990 €	8.923 €	9.161 €	9.853 €	10.408 €
Coste de reciclaje		16 €	16 €	20 €	20 €	23 €	23 €	23 €	24 €
Control remoto OMNIA LIFE M	Cód.:	2CP100Z0	2CP100Z0	2CP100Z0	2CP100Z0	2CP100Z0	2CP100Z0	2CP100Z0	2CP100Z0
	EAN:	8028693906418	8028693906418	8028693906418	8028693906418	8028693906418	8028693906418	8028693906418	8028693906418
		450 €	450 €	450 €	450 €	450 €	450 €	450 €	450 €
Coste de reciclaje		0,02 €	0,02 €	0,02 €	0,02 €	0,02 €	0,02 €	0,02 €	0,02 €
Conjunto OMNIA LIFE M + MANDO	Cód.:	4B4770049	4B4770069	4B4770089	4B4770109	4B4770129	4B4770149	4B4770169	4B4770189
		6.449 €	6.509 €	7.134 €	7.440 €	9.373 €	9.611 €	10.303 €	10.858 €
Coste de reciclaje		16,02 €	16,02 €	20,02 €	20,02 €	23,02 €	23,02 €	23,02 €	24,02 €

NOTA: para el correcto funcionamiento del equipo es imprescindible conectar el control remoto. **Se recomienda pedir siempre el equipo usando el código del conjunto para evitar errores.** En caso de instalación en cascada de varios equipos, sólo es necesario utilizar un mando por cascada, por lo que en ese caso se recomienda pedir los equipos con el código "sin mando" y pedir un mando código 2CP100Z0.

Clasificación energética 35 °C*		A++	A++	A++	A++	A++	A++	A++	A++
Clasificación energética 55 °C*		A++	A++	A++	A++	A++	A++	A++	A++
Capacidad Frigo./Calo. (CC/HC)		4,5/4,5 kW	6,5/6,2 kW	8,3/8,4 kW	10/10 kW	12/12 kW	14/14 kW	16/15 kW	16/15 kW
Tª baja agua a 35 °C	Eficiencia estacional	200	193	204	200	184	182	181	181
	SCOP**	5,07	4,89	5,19	5,07	4,67	4,63	4,59	4,59
Tª media agua a 55 °C	Eficiencia estacional	149	150	150	150	142	141	140	140
	SCOP**	3,79	3,82	3,82	3,82	3,62	3,61	3,57	3,57
Agua a 7 °C	SEER***	5,23	5,32	5,86	5,55	5,19	5,18	5,12	5,12
Agua a 18 °C		6,36	6,85	8,14	8,16	6,42	6,75	6,65	6,65
SCOP DHW***	Clima cálido A14	3,54	3,5	3,43	3,41	3,56	3,54	3,53	3,53
	Clima medio A7	3,25	3,21	3,17	3,16	3,29	3,23	3,21	3,21
	Clima frío A2	2,6	2,59	2,57	2,57	2,67	2,64	2,63	2,63
A7W35****	Potencia calorífica	4,5 kW	6,2 kW	8,4 kW	10 kW	12 kW	14 kW	15 kW	15 kW
	COP	5,15	4,9	5	4,7	4,8	4,5	4,4	4,4
	Caudal de agua	774 l/h	1.066 l/h	1.445 l/h	1.720 l/h	2.064 l/h	2.408 l/h	2.580 l/h	2.580 l/h
	Presión estát. disp.	89 kPa	88 kPa	79 kPa	70 kPa	64 kPa	54 kPa	49 kPa	49 kPa
A7W45****	Potencia calorífica	4,5 kW	6,4 kW	8,2 kW	10 kW	12 kW	14 kW	15 kW	15 kW
	COP	4,05	3,8	3,85	3,65	3,7	3,5	3,35	3,35
	Caudal de agua	774 l/h	1.101 l/h	1.410 l/h	1.720 l/h	2.064 l/h	2.408 l/h	2.580 l/h	2.580 l/h
	Presión estát. disp.	89 kPa	87 kPa	80 kPa	70 kPa	64 kPa	54 kPa	49 kPa	49 kPa
A7W55****	Potencia calorífica	4,6 kW	6,2 kW	7,8 kW	9,5 kW	12 kW	14 kW	15 kW	15 kW
	COP	3,2	3,1	3,2	3,05	3,1	3	2,85	2,85
	Caudal de agua	495 l/h	667 l/h	839 l/h	1.021 l/h	1.290 l/h	1.505 l/h	1.613 l/h	1.613 l/h
	Presión estát. disp.	89 kPa	89 kPa	86 kPa	86 kPa	86 kPa	81 kPa	78 kPa	78 kPa
A35W18****	Potencia frigorífica	4,5 kW	6,5 kW	8,3 kW	10 kW	12 kW	14 kW	16 kW	16 kW
	EER	5,5	5,1	5,15	4,75	4,5	4,2	3,9	3,9
	Caudal de agua	774 l/h	1.118 l/h	1.428 l/h	1.720 l/h	2.064 l/h	2.408 l/h	2.752 l/h	2.752 l/h
	Presión estát. disp.	89 kPa	87 kPa	80 kPa	70 kPa	64 kPa	54 kPa	44 kPa	44 kPa
A35W7****	Potencia frigorífica	4,7 kW	6,8 kW	7,5 kW	8,9 kW	11,5 kW	12,7 kW	14 kW	14 kW
	EER	3,65	3,1	3,45	3,25	3,05	2,9	2,75	2,75
	Caudal de agua	808 l/h	1.170 l/h	1.290 l/h	1.531 l/h	1.978 l/h	2.184 l/h	2.408 l/h	2.408 l/h
	Presión estát. disp.	89 kPa	87 kPa	83 kPa	77 kPa	66 kPa	60 kPa	54 kPa	54 kPa

(\*) Clasificación energética sobre una escala de D a A+++ (Reg 811/2013).

(\*\*) Datos conforme a EN14825.

(\*\*\*) SCOP DHW conforme EN16147:2017. Equipo con acumulador ECOUNIT HP 1C.

(\*\*\*\*) Datos conforme a EN14511.

CC = Capacidad Frigorífica nominal en condiciones Eurovent

(A35W18. Fuente: Aire exterior en Tbs=35 °C. Instalación: Agua Tin=23 °C Tout=18 °C).

HC = Capacidad Calorífica nominal en condiciones Eurovent

(A7W35. Fuente: Aire exterior en Tbs=7 °C Tbh=6 °C. Instalación: Agua Tin=30 °C Tout=35 °C).

Los valores se refieren al equipo sin opciones ni accesorios.

A7W45 = Tª aire 7 °C BS y 6 °C BH, agua Tª entrada 40 °C, salida 45 °C.

A7W35 = Tª aire 7 °C BS y 6 °C BH, agua Tª entrada 30 °C, salida 35 °C.

A7W55 = Tª aire 7 °C BS y 6 °C BH, agua Tª entrada 47 °C, salida 55 °C.

A35W18 = Tª aire 35 °C BS, agua Tª entrada 23 °C, salida 18 °C.

A35W7 = Tª aire 35 °C BS, agua Tª entrada 12 °C, salida 7 °C.

\*Precio Franco Fábrica – Transporte NO INCLUIDO\*. Precio de venta de referencia sin IVA.

Verificación de funcionamiento incluida según "Condiciones generales de venta".

Ferrol se reserva el derecho a modificar los datos sin previo aviso.



# OMNIA LIFE M

Bomba de calor aerotérmica compacta aire-agua



IMAGEN



IMAGEN

	4	6	8	10	12	14	16	16T	
Cód.:	2CP100AF	2CP100BF	2CP100CF	2CP100DF	2CP100EF	2CP100FF	2CP100GF	2CP100JF	
EAN:	8028693905848	8028693905855	8028693905862	8028693905879	8028693905886	8028693905893	8028693905909	8028693905930	
<b>Alimentación eléctrica</b>	4-6-8-10-12-14-16: 220/240 V - 1 ph -50 Hz					16T: 380/415 V - 3 ph -50 Hz			
<b>Tipo compresor</b>	Twin Rotary DC								
<b>Nº de compresores/circuitos</b>	1 / 1	1 / 1	1 / 1	1 / 1	1 / 1	1 / 1	1 / 1	1 / 1	
<b>Tipo de intercambiador (lado instalación)</b>	Intercambiador de placas de acero inoxidable								
<b>Tipo de intercambiador (lado fuente)</b>	Batería aleteada con tratamiento anticorrosión								
<b>Tipo de ventiladores</b>	DC axial	DC axial	DC axial	DC axial	DC axial	DC axial	DC axial	DC axial	
<b>Nº de ventiladores</b>	1	1	1	1	1	1	1	1	
<b>Caudal aire nominal</b>	2.770 m³/h	2.770 m³/h	4.030 m³/h	4.030 m³/h	4.060 m³/h	4.060 m³/h	4.650 m³/h	4.650 m³/h	
<b>Volumen vaso de expansión</b>	8 l	8 l	8 l	8 l	8 l	8 l	8 l	8 l	
<b>Calibrado válvula de seguridad</b>	3 bar	3 bar	3 bar	3 bar	3 bar	3 bar	3 bar	3 bar	
<b>Conexiones hidráulicas</b>	1"	1"	1 1/4"	1 1/4"	1 1/4"	1 1/4"	1 1/4"	1 1/4"	
<b>Contenido mínimo de agua de la instalación</b>	25 l	25 l	25 l	25 l	40 l	40 l	40 l	40 l	
<b>Depósito ACS - mín. superficie intercambio/mín. recomendada</b>	<b>Acero inoxidable</b>	1,4/2,5 m²	1,4/2,5 m²	1,6/4 m²	1,6/4 m²	1,6/4 m²	1,6/4 m²	1,6/4 m²	
	<b>Acero esmaltado</b>	2/3 m²	2/3 m²	2,5/5,6 m²	2,5/5,6 m²	2,5/5,6 m²	2,5/5,6 m²	2,5/5,6 m²	
<b>Tipo de refrigerante (GWP) (kg CO<sub>2</sub> eq)</b>	R290 (3)	R290 (3)	R290 (3)	R290 (3)	R290 (3)	R290 (3)	R290 (3)	R290 (3)	
<b>Carga de refrigerante kg Refrig. (ton CO<sub>2</sub> eq)</b>	0,7 (0,0021)	0,7 (0,0021)	1,1 (0,0033)	1,1 (0,0033)	1,25 (0,00375)	1,25 (0,00375)	1,25 (0,00375)	1,25 (0,00375)	
<b>Impuesto GFEI*</b>	Exento	Exento	Exento	Exento	Exento	Exento	Exento	Exento	
<b>Tipo de control</b>	Control remoto por cable								
<b>SWL Potencia sonora calefacción</b>	<b>A7W35</b>	56 dB(A)	58 dB(A)	60 dB(A)	61 dB(A)	65 dB(A)	65 dB(A)	69 dB(A)	69 dB(A)
	<b>máx.</b>	58 dB(A)	60 dB(A)	62 dB(A)	63 dB(A)	67 dB(A)	68 dB(A)	70 dB(A)	70 dB(A)
	<b>SIL 2</b>	51 dB(A)	53 dB(A)	55 dB(A)	56 dB(A)	58 dB(A)	59 dB(A)	60 dB(A)	60 dB(A)
<b>SWL Potencia sonora refrigeración</b>	<b>A35W18</b>	56 dB(A)	58 dB(A)	60 dB(A)	61 dB(A)	65 dB(A)	66 dB(A)	69 dB(A)	69 dB(A)
	<b>máx.</b>	58 dB(A)	60 dB(A)	62 dB(A)	63 dB(A)	66 dB(A)	67 dB(A)	70 dB(A)	70 dB(A)
	<b>SIL 2</b>	51 dB(A)	53 dB(A)	56 dB(A)	55 dB(A)	58 dB(A)	59 dB(A)	60 dB(A)	60 dB(A)
<b>Máxima corriente de entrada</b>	12 A	13,5 A	16 A	17,5 A	25 A	26,5 A	28 A	9,5 A	
<b>Peso neto / bruto</b>	90/110 kg	90/110 kg	117/139 kg	117/139 kg	135/157 kg	135/157 kg	135/157 kg	137/159 kg	
<b>Dimensiones alto/ancho/fondo</b>	717/1.299/426 mm			865/1.385/523 mm					

(\*) Gases Fluorados de Efecto Invernadero.

SWL = Potencia sonora, referida a 1x10-12 W con el equipo operando en condiciones:

A7W35 = Aire exterior 7 °C BS y 6 °C BH, agua Tin 30 °C y Tout 35 °C.

A35W18 = Aire exterior a 35 °C y Agua Tin 23 °C y Tout 18 °C.

MÁX. = a las condiciones máximas en calefacción / refrigeración.

SIL 2 = Modo silencio 2 activo en modo calefacción / refrigeración.

Potencia sonora en dB(A) medida conforme a ISO 9614.

Ferroli se reserva el derecho a modificar los datos sin previo aviso.

## DESCARGAS DISPONIBLES



MANUAL DE USUARIO E INSTALACIÓN



ETIQUETA ENERGÉTICA



FICHA TÉCNICA



FICHA PARA IMPRESIÓN



FICHAS ERP



GALERÍA DE IMÁGENES.ZIP



SECCIÓN AEROTERMIA

## SOPORTE AL PROFESIONAL



Formulario



916 612 304

## SERVICIO TÉCNICO



satferroli@ferroli.com



914 879 325

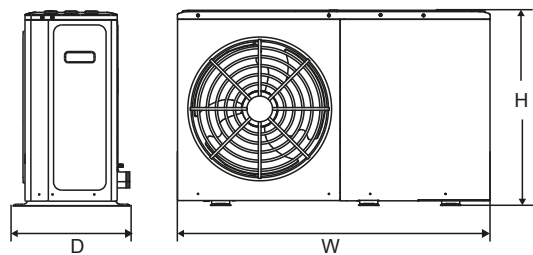
# OMNIA LIFE M

## Bomba de calor aerotérmica compacta aire-agua

Dimensiones de los equipos

### MODELOS 4-6-8-10-12-14-16-16T

De 4 a 16 kW



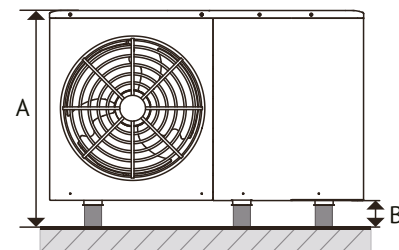
#### MODELOS OMNIA LIFE M

	4	6	8	10	12	14	16	16T
<b>Dimensiones (W/H/D)</b>	1.299/717/426 mm		1.385/865/523 mm					
<b>Embalaje (W/H/D)</b>	1.375/885/475 mm		1.465/1.035/560 mm					
<b>Peso neto/bruto</b>	90/110 kg	117/139 kg	135/157 kg	135/157 kg		137/159 kg		137/159 kg

### Área mínima operativa

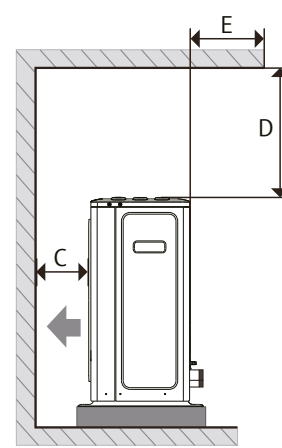
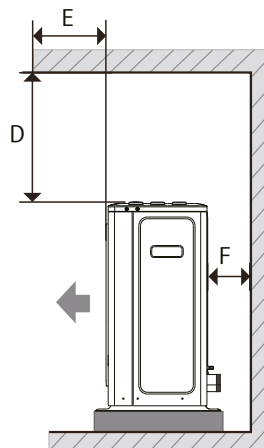
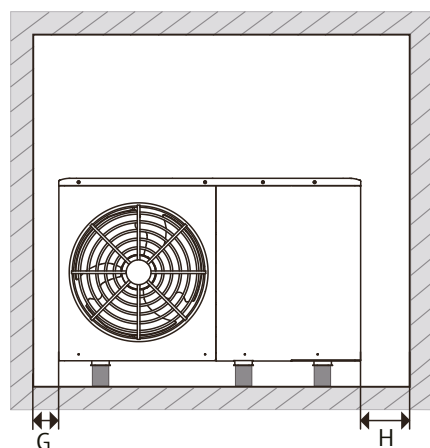
Para instalación en suelo y techo plano - una única unidad

#### General

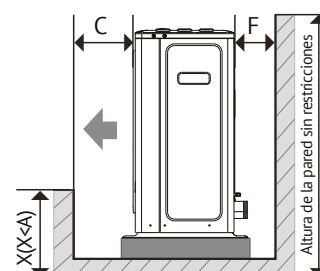
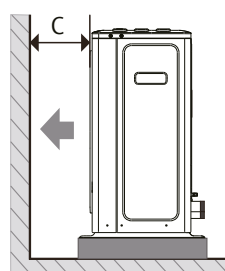
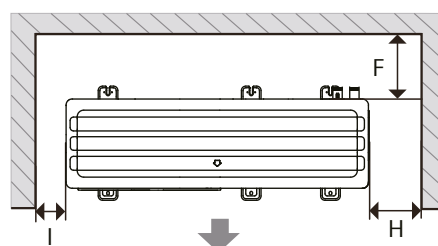


	A	B	C	D	E	F	G	H	I
<b>4-10 kW</b>	altura ud. + B	≥100* mm	≥1.000 mm	≥500 mm	≤500 mm	≥300 mm	≥500 mm	≥500 mm	≥500 mm
<b>12-16 kW</b>	altura ud. + B	≥100* mm	≥1.500 mm	≥500 mm	≤500 mm	≥300 mm	≥500 mm	≥500 mm	≥500 mm

### Obstáculo por encima



### Sin obstáculo por encima



(\*) En caso de zona con inviernos severos, tener en cuenta la nieve en el suelo. Ferrolí se reserva el derecho a modificar los datos sin previo aviso.



# MANDO DE CONTROL REMOTO

Para bombas de calor aerotérmicas aire-agua OMNIA LIFE M



**Las bombas de calor OMNIA LIFE M incluyen un mando de control remoto con conectividad WiFi de serie. Gracias a ello, el equipo se puede controlar en cualquier momento y desde cualquier lugar con el smartphone o la tablet mediante la App de Ferrolli MYOMNIA Smart (siempre que el usuario disponga de una red WiFi).**

El mando de control remoto contribuye a mejorar la eficiencia energética de la instalación, ya que permite al usuario programar el equipo semanalmente (en los modos Eco y Confort) y regular la temperatura de calefacción o refrigeración en función de sus necesidades y de la temperatura exterior, ajustando la potencia del equipo a las necesidades de la instalación. Y también, ofrece funciones especiales en agua caliente sanitaria, como ACS rápida y el Tratamiento antilegionela.

Además, permite controlar una fuente externa de calefacción (caldera, resistencia eléctrica) en modo sustitución o integración.

Otras ventajas del mando de control remoto son su modo Silencioso, para reducir el nivel sonoro del equipo (por ejemplo, durante el funcionamiento nocturno), y la posibilidad de realizar el control de dos zonas con diferentes temperaturas de trabajo. Y además, está preparado para conectarse con un sistema de energía fotovoltaica, con una "Red Inteligente" e incluso con un control externo (señales remotas de on/off y heat/cool).

Además, dispone de serie de comunicación MODBUS para conectar el equipo a un sistema de control centralizado.





## MANDO DE CONTROL REMOTO

### PRODUCTO

	<b>Mando de control remoto</b>	<b>NOTA:</b> para el correcto funcionamiento del equipo es imprescindible conectar el control remoto. <b><u>Se recomienda pedir siempre el equipo usando el código del conjunto para evitar errores.</u></b>
	 MANUAL DE INSTALACIÓN	En caso de instalación en cascada de varios equipos, sólo es necesario utilizar un mando por cascada, por lo que en ese caso se recomienda pedir los equipos con el código "sin mando" y pedir un mando código 2CP100Z0.

## ACCESORIOS

### Accesorios OMNIA LIFE M

PRODUCTO	COSTE DE RECICLAJE	TARIFA
Mando de control remoto	0,02 €	Cód.: 2CP100Z0 <b>450 €</b>
Caja conexiones eléctricas exterior	0,02 €	Cód.: 2CP00290 EAN: 8028693906418 <b>500 €</b>

# OMNIA FT

## Unidad interior hidrónica con acumulador de ACS integrado



### Unidad interior hidrónica compacta con acumulador de ACS integrado para combinar con bombas de calor hidrónicas monobloc.

Equipo con elevado rendimiento en ACS (Calificación A+). Disponible en 2 tamaños (depósito de 190 y 240 litros). Reducido nivel sonoro, dimensiones compatibles con hueco estándar de mueble de cocina. Kit de fácil conexionado y configurable para adecuarse a todas las necesidades. Mantenimiento frontal.



Descargar la app **OMNIA Smart**



Capacidad para producción de ACS con temperatura de hasta 70°C solo con la bomba de calor (en combinación con Omnia Life M).



Dimensiones compatibles con espacios en muebles de cocina.



La conexión entre la UE y la UI es con tubería hidráulica.



Configurable unidad interior.

- Capacidad para producción de ACS con temperatura de hasta 70 °C solo con la bomba de calor (en combinación con Omnia Life M).
- Reducidas dimensiones que permiten la instalación del equipo en un hueco estándar de mueble de cocina (ancho 600 mm).
- El modelo Omnia FT 250 se puede combinar con todos los modelos de bombas de calor OMNIA M (4 kW - 16 kW, modelos monofásicos).
- El modelo Omnia FT 250T está indicado para combinar con modelos trifásicos de Omnia M.
- Conexiones hidráulicas en la parte superior para facilitar la conexión del equipo.
- Depósito de ACS de acero al carbono esmaltado (190 litros para el mod. 200, 240 litros para el mod. 250), aislado con espuma de poliuretano de gran espesor.
- Se puede incorporar una resistencia eléctrica de 1,5 kW para el depósito de ACS (accesorio).
- Válvula de 3 vías para la producción de ACS incluida.
- Vaso de expansión (instalación) de 10 litros incluido de serie.
- Resistencia eléctrica (lado instalación) incluida de serie (3 kW monofásico o 6 kW trifásico).
- Filtro magnético y purgador de aire automático, manómetro de agua y válvula de seguridad de 3 bares.
- Amplia gama de accesorios hidráulicos para instalar en el interior de la unidad. No necesita espacio adicional (Depósito de inercia, kit de 2 zonas, vaso de expansión de ACS).



# OMNIA FT

Unidad interior hidrónica con acumulador de ACS integrado

Comprueba aquí si este Catálogo Digital está actualizado

	FT 200	FT 250	FT 250T
Tarifa	Cód.: 0XHN1VWA EAN: 8028693906210	Cód.: 0XHN2VWA EAN: 8028693906227	Cód.: 0XHN2WWA EAN: 8028693906234
	4.348 €	4.787 €	4.938 €
Coste de reciclaje	27 €	31 €	31 €

OMNIA FT	FT 200			
OMNIA LIFE M	4	6	8	10
Clasificación energética ACS*	L	L	L	L
Eficiencia energética calentamiento ACS η DHW (%)	138	136	135	134
SCOP DHW**	Clima cálido A14	3,75	3,69	3,67
	Clima medio A7	3,22	3,15	3,13
	Clima frío A2	2,64	2,62	2,63

OMNIA M 3.2	4	6	8	10
Clasificación energética ACS*	L	L	L	L
Eficiencia energética calentamiento ACS η DHW (%)	133	133	130	131
SCOP DHW*	Clima cálido A14	3,67	3,62	3,62
	Clima medio A7	3,11	3,04	3,06
	Clima frío A2	2,56	2,52	2,53

OMNIA FT	FT 250							FT 250T
OMNIA LIFE M	4	6	8	10	12	14	16	16T
Clasificación energética ACS*	XL	XL	XL	XL	XL	XL	XL	XL
Eficiencia energética calentamiento ACS η DHW (%)	137	136	134	134	137	134	134	134
SCOP DHW**	Clima cálido A14	3,83	3,77	3,75	3,68	3,64	3,62	3,62
	Clima medio A7	3,27	3,2	3,19	3,26	3,19	3,18	3,18
	Clima frío A2	2,69	2,66	2,67	2,67	2,62	2,59	2,59

OMNIA M 3.2	4	6	8	10	12	14	16	16T
Clasificación energética ACS*	XL	XL	XL	XL	XL	XL	XL	XL
Eficiencia energética calentamiento ACS η DHW (%)	132	132	130	131	135	132	133	133
SCOP DHW**	Clima cálido A14	3,75	3,7	3,7	3,66	3,6	3,61	3,61
	Clima medio A7	3,16	3,09	3,11	3,21	3,14	3,16	3,16
	Clima frío A2	2,6	2,56	2,57	2,62	2,57	2,58	2,58

(\*) Clasificación de la etiqueta energética en una escala de F a A+.

(\*\*) SCOP DHW conforme a EN16147:2017.

NOTA: Declarado de acuerdo con el Reglamento Europeo 811/2013. Valores referidos a unidades sin opciones ni accesorios.

"Precio Franco Fábrica - Transporte NO INCLUIDO". Precio de venta de referencia sin IVA. Verificación de funcionamiento incluida según "Condiciones generales de venta".

Ferrolí se reserva el derecho a modificar los datos sin previo aviso.



# OMNIA FT

Unidad interior hidrónica con acumulador de ACS integrado



OMNIA FT	FT 200 Cód.: 0XHN1VWA	FT 250 Cód.: 0XHN2VWA	FT 250 T Cód.: 0XHN2WWA
Alimentación eléctrica	230 V - 1 ph -50 Hz	230 V - 1 ph -50 Hz	400 V - 3 ph -50 Hz
Conexiones hidráulicas (instalación)	1" GAS F		
Conexiones hidráulicas (ACS)	3/4" GAS F		
Volumen vaso de expansión (instalación)	10 l	10 l	10 l
Contenido de agua de la instalación (mínimo/recomendado)	15 / 40 l	25 / 40 l	25 / 40 l
Volumen depósito de ACS	190 l	240 l	240 l
Resistencia eléctrica (instalación)	3 kW	3 kW	6 kW
Resistencia eléctrica ACS (accesorio)	1,5 kW	1,5 kW	1,5 kW
Volumen vaso de expansión (ACS) (accesorio)	8 l	8 l	8 l
Tarado válvula seguridad (instalación)	3 bar	3 bar	3 bar
Tarado válvula de seguridad (ACS)	9 bar	9 bar	9 bar
SWL - Potencia sonora	39 dB(A)	40 dB(A)	40 dB(A)
Máx. corriente de entrada (MCI)	14 A	14 A	10 A
Peso neto (min/max)*	158/184 kg	180/206 kg	180/206 kg
Peso en operación*	349/393 kg	421/465 kg	421/465 kg
Peso equipo embalado	164 kg	187 kg	187 kg
Dimensiones con embalaje alto/ancho/fondo	700/2050/800 mm	700/2300/800 mm	700/2300/800 mm

(\*) min = el peso se refiere al equipo básico sin accesorios / max = el peso se refiere al equipo con los accesorios depósito de inercia y kit de 2 zonas instalados.  
Ferrolí se reserva el derecho a modificar los datos sin previo aviso.

DESCARGAS DISPONIBLES



FICHA TÉCNICA



FICHA PARA IMPRESIÓN



GALERÍA DE IMÁGENES.ZIP



SECCIÓN AEROTERMIA

SOPORTE AL PROFESIONAL



Formulario



916 612 304

SERVICIO TÉCNICO



satferrolí@ferrolí.com



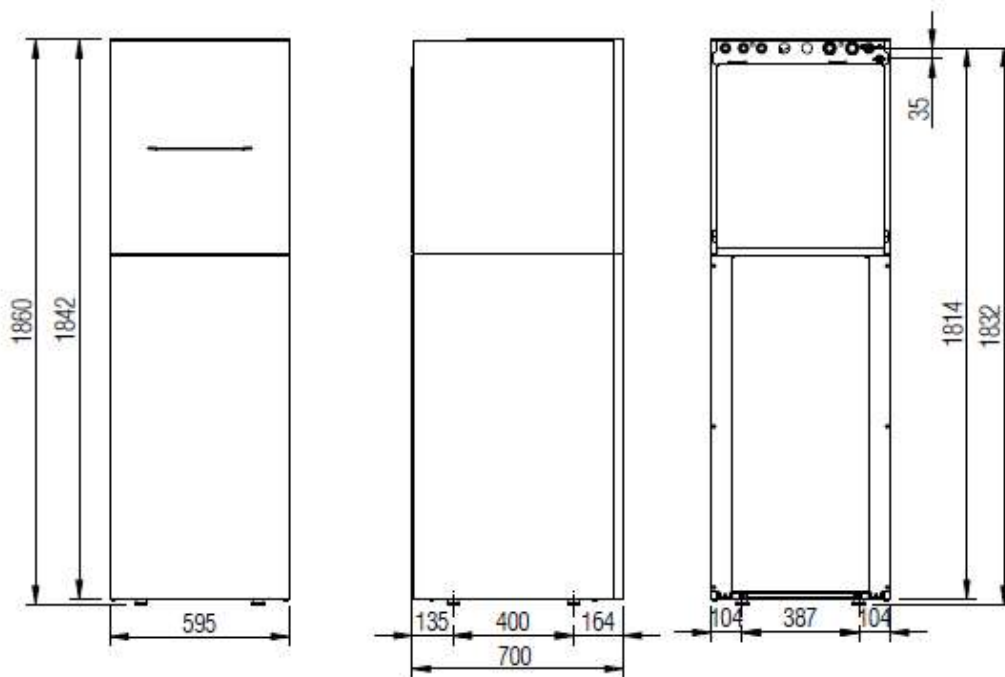
914 879 325

# OMNIA FT

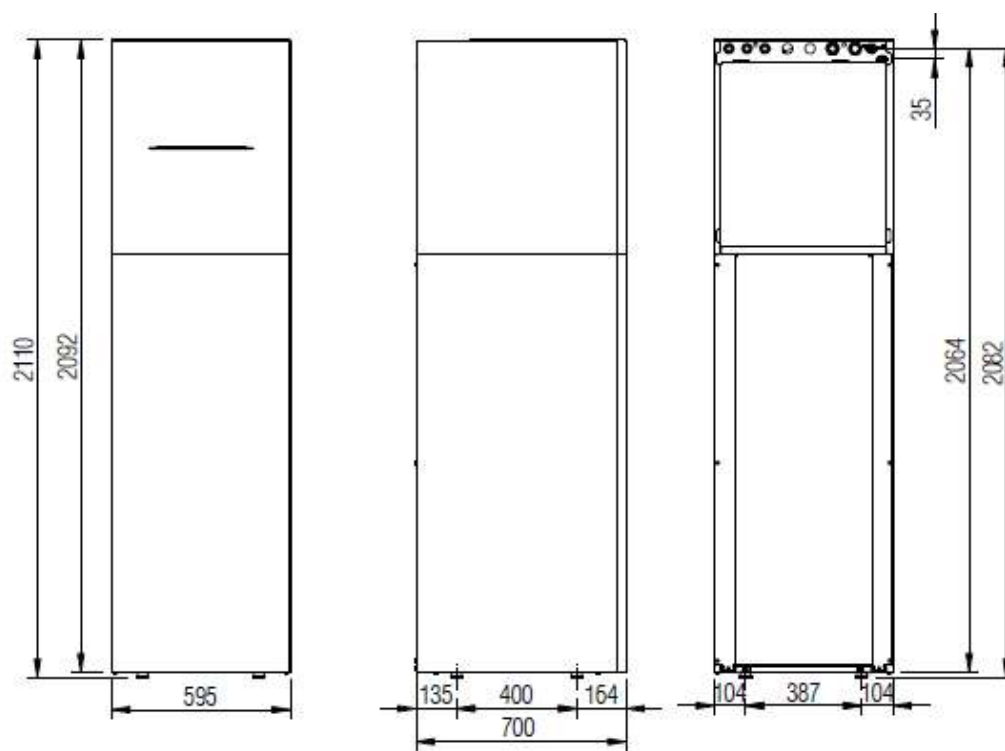
## Unidad interior hidrónica con acumulador de ACS integrado

Dimensiones de los equipos

### MODELO 200



### MODELO 250



# COMPONENTES

## Componentes OMNIA FT

RESISTENCIA ELÉCTRICA  
CALENTADOR ACS



KIT DEPÓSITO INERCIA 18 L



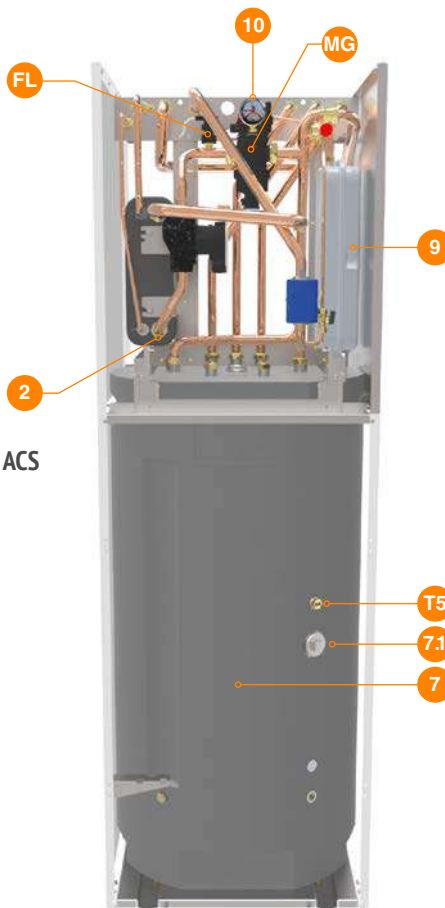
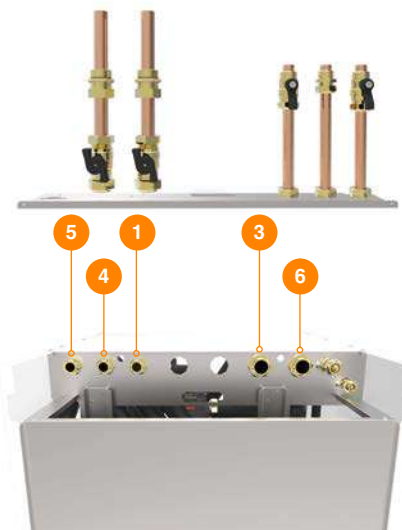
VASO DE EXPANSIÓN ACS



KIT 2 ZONAS








KIT DE CONEXIÓN



- 1 Tubo de recirculación ACS
- 2 Válvula de descarga de agua
- 3 Distribución al sistema
- 4 Distribución al sanitario
- 5 Retorno del sanitario
- 6 Retorno al sistema
- 7 Depósito de ACS
- 7.1 Resistencia eléctrica del depósito de ACS (accesorio)
- 8 Vaso de expansión del depósito de ACS (accesorio)
- 9 Vaso de expansión
- 10 Manómetro de agua
- FL Detector de flujo
- MG Grupo multifunción del agua del sistema
- T5 Sonda de temperatura del calentador sanitario

# ACCESORIOS

## Accesorios OMNIA FT

PRODUCTO	COSTE DE RECICLAJE	TARIFA
 <p><b>Kit depósito inercia 18 litros</b> Instalación interior UI. Se puede instalar sólo o en combinación con el kit de zonas (directa y mezcla).</p>	-	Cód.: 012084W0 EAN: 8028693889834 <b>846 €</b>
 <p><b>Kit de 2 zonas (directa y mezcla)</b> Instalación interior UI. Recomendado instalar el kit depósito de inercia 18 litros cuando se instale este kit.</p>	-	Cód.: 012091W0 EAN: 8028693889858 <b>1.535 €</b>
 <p><b>Kit conexiones hidráulicas UI</b> Kit conexiones hidráulicas UI para instalación a pared posterior de UI.</p>	-	Cód.: 012092W0 EAN: 8028693889865 <b>186 €</b>
 <p><b>Kit resistencia eléctrica ACS 1,5 kW</b> Instalación en UI, en depósito de ACS. Necesario para función antilegionela y para función fotovoltaica.</p>	-	Cód.: 012090W0 EAN: 8028693889841 <b>254 €</b>
 <p><b>Kit vaso expansión ACS 8 litros</b></p>	-	Cód.: 012093W0 EAN: 8028693889872 <b>158 €</b>



# OMNIA M 3.2

## Bomba de calor aerotérmica compacta aire-agua



### Bomba de calor aerotérmica INVERTER compacta para climatización y producción de ACS con refrigerante ecológico R32.

Equipo con elevado rendimiento (Calificación A+++/A++) y reducido nivel sonoro, con conectividad WiFi de serie. Puede hibridarse con caldera.

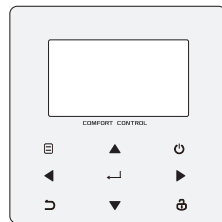


Descargar la app OMNIA Smart



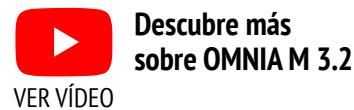
**TODO INCLUIDO:**  
Piezas, mano de obra y desplazamiento

(\*) Para potencias de 4 a 16 kW. Sujeta al cumplimiento de las condiciones de garantía del equipo.



**EN EL COMPRESOR:**  
No incluye mano de obra ni desplazamiento

(\*) Para equipos instalados a partir del 1 de junio de 2024. Sujeta a mantenimiento requerido del equipo.



Incluido en:



El gas R32 es un refrigerante de bajo impacto ambiental y elevado rendimiento.



Capacidad para producción de agua caliente hasta 65 °C. El equipo puede proporcionar agua a 60 °C con temperatura exterior de hasta -15 °C.



Puede hibridarse con caldera de gas o gasóleo.



WiFi + APP de serie: El equipo está preparado para conectarse a una red WiFi local.



Compatible con instalaciones fotovoltaicas.



Bajo nivel sonoro.



Compatible con redes inteligentes Smart Grid Ready.



Gestión en cascada hasta 6 unidades.

- Capacidad para producción de agua caliente hasta 65 °C. El equipo puede proporcionar agua a 60 °C con temperatura exterior de hasta -15 °C.
- Conectividad WiFi de serie. Control con conexión a una red WiFi disponible (WiFi a cargo del usuario). APP disponible para Android e iOS.
- Entrada fotovoltaica y entrada de red inteligente Smart Grid Ready. Protección antihielo. Garantizada hasta una temperatura del aire exterior de -20 °C.
- Kit hidráulico incluido en el interior del equipo con todos los elementos necesarios para una rápida y segura instalación.
- Bomba modulante electrónica, flujostato, vaso de expansión, etc. Se suministra de serie con el equipo un filtro de agua Y (montaje a cargo del instalador).
- Batería exterior con tratamiento anticorrosión (aletas de aluminio hidrofílico).
- Se suministra de serie con el equipo una sonda de temperatura, para instalar en el depósito de ACS\*.
- Gestión en cascada de hasta 6 unidades y hasta 2 zonas con diferentes temperaturas de trabajo.
- Capacidad para hibridarse con otros sistemas como puede ser una caldera de gas o gasóleo.

(\*) Válvula de 3 vías, depósito de inercia y depósito ACS no incluido.



# OMNIA M 3.2

Bomba de calor aerotérmica compacta aire-agua

Comprueba aquí si este Catálogo Digital está actualizado

	4	6	8	10	12	14	16	16T
Tarifa	Cód.: 2CP000AF	2CP000BF	2CP000CF	2CP000DF	2CP000EF	2CP000FF	2CP000GF	2CP000JF
	EAN: 8028693884709	8028693884716	8028693884723	8028693884730	8028693884747	8028693884754	8028693884761	8028693884792
	5.374 €	5.424 €	5.945 €	6.200 €	7.811 €	8.009 €	8.586 €	9.048 €
Coste de reciclaje	16 €	16 €	20 €	20 €	24 €	24 €	24 €	27 €

Clasificación energética 35 °C*								
Clasificación energética 55 °C*								
Capacidad Frigo./Calo. (CC/HC)	4,5/4,2 kW	6,5/6,35 kW	8,3/8,4 kW	9,9/10 kW	12/12,1 kW	13,5/14,5 kW	14,9/15,9 kW	14,9/15,9 kW
Tª baja agua a 35 °C	Eficiencia estacional	191	195	205	204	189	185	182
	SCOP** medio/cálido	4,85/6,52	4,95/6,63	5,21/6,99	5,19/7,12	4,81/6,53	4,72/6,63	4,62/6,33
Tª media agua a 55 °C	Eficiencia estacional	129	138	131	136	135	135	133
	SCOP** medio/cálido	3,31/4,14	3,52/4,19	3,36/4,47	3,49/4,58	3,45/4,43	3,47/4,49	3,41/4,48
Agua a 7 °C	SEER**	4,99	5,34	5,83	5,98	4,89	4,86	4,69
Agua a 18 °C		7,77	8,21	8,95	8,78	7,1	6,9	6,75
SCOP DHW***	Clima cálido A14	3,46	3,43	3,37	3,37	3,54	3,5	3,52
	Clima medio A7	3,13	3,13	3,06	3,08	3,24	3,18	3,20
	Clima frío A2	2,51	2,50	2,47	2,47	2,62	2,59	2,62
A7W35****	Potencia calorífica	4,2 kW	6,35 kW	8,4 kW	10 kW	12,1 kW	14,5 kW	15,9 kW
	COP	5,1	4,95	5,15	4,95	4,95	4,6	4,5
	Caudal de agua	722 l/h	1.092 l/h	1.445 l/h	1.720 l/h	2.081 l/h	2.494 l/h	2.735 l/h
	Presión estát. disp.	85 kPa	84 kPa	79 kPa	71 kPa	61 kPa	46 kPa	40 kPa
A7W45****	Potencia calorífica	4,3 kW	6,3 kW	8,3 kW	10 kW	12,3 kW	14,1 kW	16 kW
	COP	3,8	3,7	3,85	3,75	3,7	3,6	3,5
	Caudal de agua	740 l/h	1.084 l/h	1.428 l/h	1.720 l/h	2.116 l/h	2.425 l/h	2.752 l/h
	Presión estát. disp.	85 kPa	84 kPa	79 kPa	71 kPa	60 kPa	47 kPa	40 kPa
A7W55****	Potencia calorífica	4,4 kW	6 kW	7,5 kW	9,5 kW	11,9 kW	13,8 kW	16 kW
	COP	2,95	2,95	3,18	3,1	3,05	2,95	2,85
	Caudal de agua	473 l/h	645 l/h	806 l/h	1.021 l/h	1.279 l/h	1.484 l/h	1.720 l/h
	Presión estát. disp.	85 kPa	85 kPa	85 kPa	84 kPa	84 kPa	80 kPa	71 kPa
A35W18****	Potencia frigorífica	4,5 kW	6,5 kW	8,3 kW	9,9 kW	12 kW	13,5 kW	14,9 kW
	EER	5,5	4,8	5,05	4,55	3,95	3,6	3,4
	Caudal de agua	774 l/h	1.118 l/h	1.428 l/h	1.703 l/h	2.064 l/h	2.322 l/h	2.563 l/h
A35W7****	Potencia frigorífica	4,7 kW	6,5 kW	7,45 kW	8,2 kW	11,5 kW	12,4 kW	14 kW
	EER	3,45	3	3,35	3,25	2,75	2,5	2,5
	Caudal de agua	808 l/h	1.118 l/h	1.281 l/h	1.410 l/h	1.978 l/h	2.133 l/h	2.408 l/h
	Presión estát. disp.	85 kPa	84 kPa	81 kPa	79 kPa	63 kPa	60 kPa	49 kPa

(\*) Clasificación energética sobre una escala de D a A+++ (Reg 811/2013).

(\*\*) Datos conforme a EN14825.

(\*\*\*) SCOP DHW conforme a EN16147:2017. Equipo con acumulador ECOUNIT HP 1C.

(\*\*\*\*) Datos conforme a EN14511.

CC = Capacidad Frigorífica nominal en condiciones Eurovent

(A35W18. Fuente: Aire exterior en Tbs=35 °C. Instalación: Agua Tin=23 °C Tout=18 °C).

HC = Capacidad Calorífica nominal en condiciones Eurovent

(A7W35. Fuente: Aire exterior en Tbs=7 °C Tbh=6 °C. Instalación: Agua Tin=30 °C Tout=35 °C).

Los valores se refieren al equipo sin opciones ni accesorios.

A7W45 = Tª aire 7 °C BS y 6 °C BH, agua Tª entrada 40 °C, salida 45 °C.

A7W35 = Tª aire 7 °C BS y 6 °C BH, agua Tª entrada 30 °C, salida 35 °C.

A7W55 = Tª aire 7 °C BS y 6 °C BH, agua Tª entrada 47 °C, salida 55 °C.

A35W18 = Tª aire 35 °C BS, agua Tª entrada 23 °C, salida 18 °C.

A35W7 = Tª aire 35 °C BS, agua Tª entrada 12 °C, salida 7 °C.

\*Precio Franco Fábrica – Transporte NO INCLUIDO\*. Precio de venta de referencia sin IVA.

Verificación de funcionamiento incluida según "Condiciones generales de venta".

Ferrol se reserva el derecho a modificar los datos sin previo aviso.



# OMNIA M 3.2

Bomba de calor aerotérmica compacta aire-agua



IMAGEN



OBJETO BIM



IMAGEN



OBJETO BIM

	4	6	8	10	12	14	16	16T	
Cód.:	2CP000AF	2CP000BF	2CP000CF	2CP000DF	2CP000EF	2CP000FF	2CP000GF	2CP000JF	
EAN:	8028693884709	8028693884716	8028693884723	8028693884730	8028693884747	8028693884754	8028693884761	8028693884792	
<b>Alimentación eléctrica</b>	<b>4-6-8-10-12-14-16:</b> 220/240 V - 1 ph -50 Hz					<b>16T:</b> 380/415 V - 3 ph -50 Hz			
<b>Tipo compresor</b>	Twin Rotary DC								
<b>Nº de compresores/circuitos</b>	1 / 1	1 / 1	1 / 1	1 / 1	1 / 1	1 / 1	1 / 1	1 / 1	
<b>Tipo de intercambiador (lado instalación)</b>	Intercambiador de placas de acero inoxidable								
<b>Tipo de intercambiador (lado fuente)</b>	Batería aleteada con aluminio hidrofílico								
<b>Tipo de ventiladores</b>	DC axial	DC axial	DC axial	DC axial	DC axial	DC axial	DC axial	DC axial	
<b>Nº de ventiladores</b>	1	1	1	1	1	1	1	1	
<b>Caudal aire nominal</b>	2.770 m³/h	2.770 m³/h	4.030 m³/h	4.030 m³/h	4.060 m³/h	4.060 m³/h	4.650 m³/h	4.650 m³/h	
<b>Volumen vaso de expansión</b>	2 l	2 l	5 l	5 l	5 l	5 l	5 l	5 l	
<b>Calibrado válvula de seguridad</b>	3 bar	3 bar	3 bar	3 bar	3 bar	3 bar	3 bar	3 bar	
<b>Conexiones hidráulicas</b>	1"	1"	1 1/4"	1 1/4"	1 1/4"	1 1/4"	1 1/4"	1 1/4"	
<b>Contenido mínimo de agua de la instalación</b>	25 l	25 l	25 l	25 l	40 l	40 l	40 l	40 l	
<b>Depósito ACS - mín. superficie intercambio/mín. recomendada</b>	<b>Acero inoxidable</b>	1,4/2,5 m²	1,4/2,5 m²	1,75/4 m²	1,75/4 m²	1,75/4 m²	1,75/4 m²	1,75/4 m²	
	<b>Acero esmaltado</b>	2/3 m²	2/3 m²	2,5/5,6 m²	2,5/5,6 m²	2,5/5,6 m²	2,5/5,6 m²	2,5/5,6 m²	
<b>Tipo de refrigerante (GWP) (kg CO<sub>2</sub> eq)</b>	R32 (675)	R32 (675)	R32 (675)	R32 (675)	R32 (675)	R32 (675)	R32 (675)	R32 (675)	
<b>Carga de refrigerante kg Refrig. (ton CO<sub>2</sub> eq)</b>	1,4 (0,95)	1,4 (0,95)	1,4 (0,95)	1,4 (0,95)	1,75 (1,18)	1,75 (1,18)	1,75 (1,18)	1,75 (1,18)	
<b>Impuesto GFEI*</b>	14,175 €	14,175 €	14,175 €	14,175 €	17,719 €	17,719 €	17,719 €	17,719 €	
<b>Tipo de control</b>	Control remoto por cable								
<b>SWL Potencia sonora calefacción</b>	<b>A7W35</b>	55 dB(A)	58 dB(A)	59 dB(A)	60 dB(A)	65 dB(A)	65 dB(A)	68 dB(A)	68 dB(A)
	<b>máx.</b>	60 dB(A)	61 dB(A)	61 dB(A)	60 dB(A)	65 dB(A)	65 dB(A)	68 dB(A)	68 dB(A)
	<b>SIL 2</b>	53 dB(A)	53 dB(A)	55 dB(A)	55 dB(A)	56 dB(A)	56 dB(A)	56 dB(A)	56 dB(A)
<b>SWL Potencia sonora refrigeración</b>	<b>A35W18</b>	56 dB(A)	58 dB(A)	60 dB(A)	60 dB(A)	64 dB(A)	64 dB(A)	68 dB(A)	68 dB(A)
	<b>máx.</b>	60 dB(A)	61 dB(A)	61 dB(A)	60 dB(A)	65 dB(A)	65 dB(A)	68 dB(A)	68 dB(A)
	<b>SIL 2</b>	52 dB(A)	54 dB(A)	54 dB(A)	54 dB(A)	56 dB(A)	56 dB(A)	56 dB(A)	56 dB(A)
<b>Máxima corriente de entrada</b>	12 A	14 A	16 A	17 A	25 A	26 A	27 A	12 A	
<b>Peso neto / bruto</b>	86/107 kg	86/107 kg	105/132 kg	105/132 kg	129/155 kg	129/155 kg	129/155 kg	144/172 kg	
<b>Dimensiones alto/ancho/fondo</b>	688/1.295/426 mm				843/1.385/523 mm				

(\*) Gases Fluorados de Efecto Invernadero.

SWL = Potencia sonora, referida a 1x10-12 W con el equipo operando en condiciones:

A7W35 = Aire exterior 7 °C BS y 6 °C BH, agua Tin 30 °C y Tout 35 °C.

A35W18 = Aire exterior a 35 °C y Agua Tin 23 °C y Tout 18 °C.

MÁX. = a las condiciones máximas en calefacción / refrigeración.

SIL 2 = Modo silencio 2 activo en modo calefacción / refrigeración.

Potencia sonora en dB(A) medida conforme a ISO 9614.

Ferrol se reserva el derecho a modificar los datos sin previo aviso.

## DESCARGAS DISPONIBLES



MANUAL DE USUARIO E INSTALACIÓN



ETIQUETA ENERGÉTICA



CERTIFICADOS



FICHA TÉCNICA



FICHA PARA IMPRESIÓN



FICHAS ERP



GUÍA PARA EL INSTALADOR



ESQUEMAS INSTALACIÓN



GALERÍA DE IMÁGENES.ZIP



SECCIÓN AEROTERMIA

## SOPORTE AL PROFESIONAL



Formulario



916 612 304

## SERVICIO TÉCNICO



satferroli@ferroli.com



914 879 325

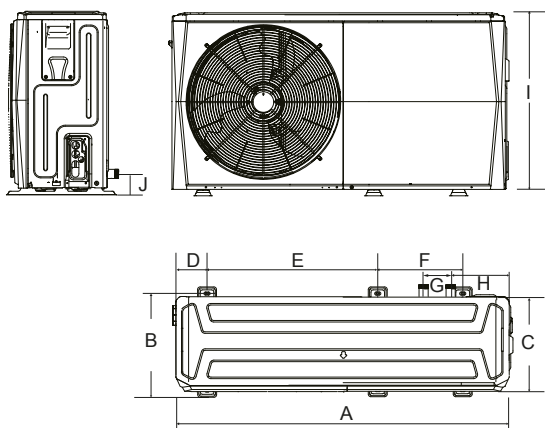
# OMNIA M 3.2

## Bomba de calor aerotérmica compacta aire-agua

Dimensiones de los equipos

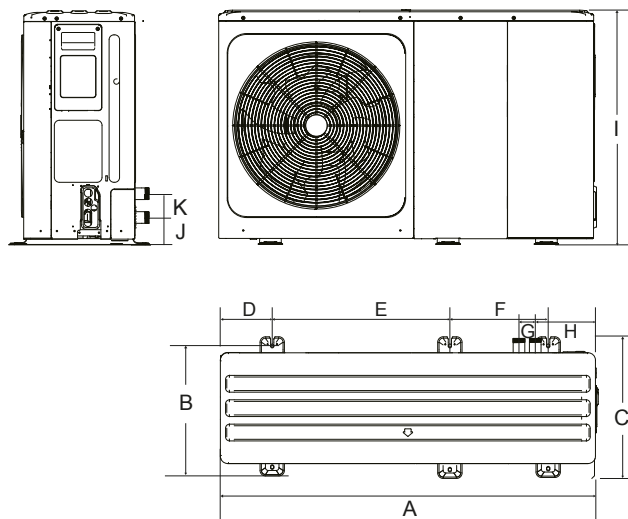
### MODELOS 4-6

De 4 a 6 kW



### MODELOS 8-10-12-14-16-16T

De 8 a 16 kW



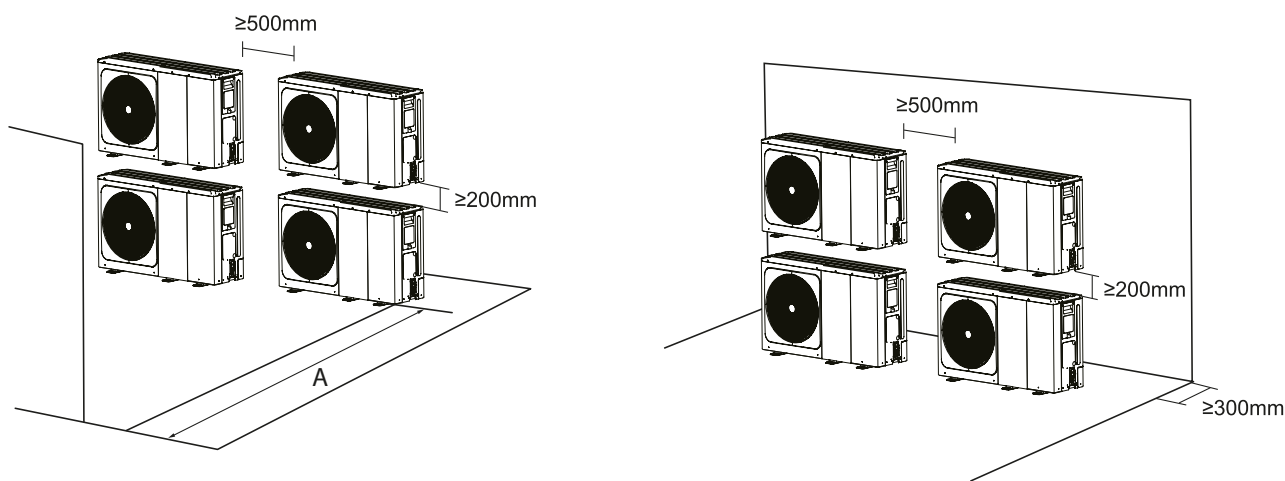
### MODELOS OMNIA M 3.2

	A	B	C	D	E	F	G	H	I	J	K
4-6	1.295 mm	395 mm	426 mm	121 mm	644 mm	379 mm	105 mm	228 mm	688 mm	87 mm	-
8-10-12-14-16-16T	1.385 mm	482 mm	523 mm	191 mm	656 mm	363 mm	60 mm	222 mm	843 mm	101 mm	82 mm

### MODELOS OMNIA M 3.2

	4-6	8	10	12	14	16	16T
Embalaje alto / ancho / fondo	885 / 1.375 / 475 mm		1.035 / 1.465 / 560 mm				
Peso neto / bruto	86 / 107 kg		105 / 132 kg		129 / 155 kg		144/172 kg

### Área mínima operativa



MODELOS	4-6	8	10	12	14	16	16T
A	≥ 1.000 mm		≥ 1.500 mm				

Ferrol se reserva el derecho a modificar los datos sin previo aviso.

# MANDO DE CONTROL REMOTO

Para bombas de calor aerotérmicas aire-agua OMNIA M 3.2



**Las bombas de calor OMNIA M 3.2 incluyen un mando de control remoto con conectividad WiFi de serie. Gracias a ello, el equipo se puede controlar en cualquier momento y desde cualquier lugar con el smartphone o la tablet mediante la App de Ferrolli OMNIA Smart (siempre que el usuario disponga de una red WiFi).**

El mando de control remoto contribuye a mejorar la eficiencia energética de la instalación, ya que permite al usuario programar el equipo semanalmente (en los modos Eco y Confort) y regular la temperatura de calefacción o refrigeración en función de sus necesidades y de la temperatura exterior, ajustando la potencia del equipo a las necesidades de la instalación. Y también, ofrece funciones especiales en agua caliente sanitaria, como ACS rápida y el Tratamiento antilegionela.

Además, permite controlar una fuente externa de calefacción (caldera, resistencia eléctrica) en modo sustitución o integración.

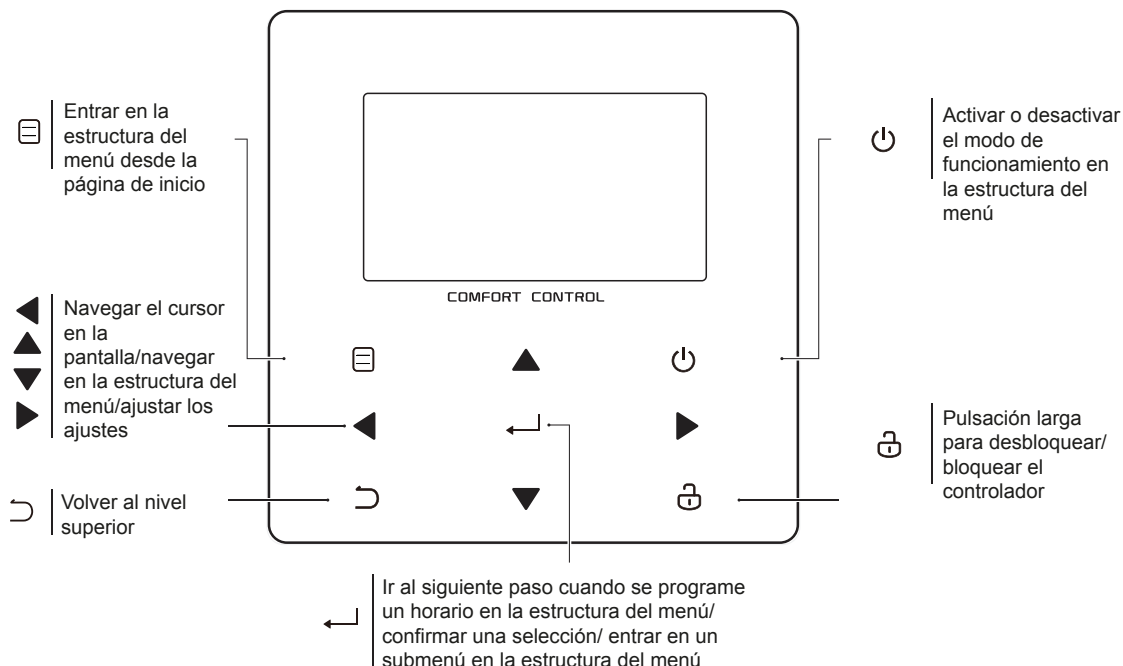
Otras ventajas del mando de control remoto son su modo Silencioso, para reducir el nivel sonoro del equipo (por ejemplo, durante el funcionamiento nocturno), y la posibilidad de realizar el control de dos zonas con diferentes temperaturas de trabajo. Y además, está preparado para conectarse con un sistema de energía fotovoltaica, con una "Red Inteligente" e incluso con un control externo (señales remotas de on/off y heat/cool).

Además, dispone de serie de comunicación MODBUS para conectar el equipo a un sistema de control centralizado.

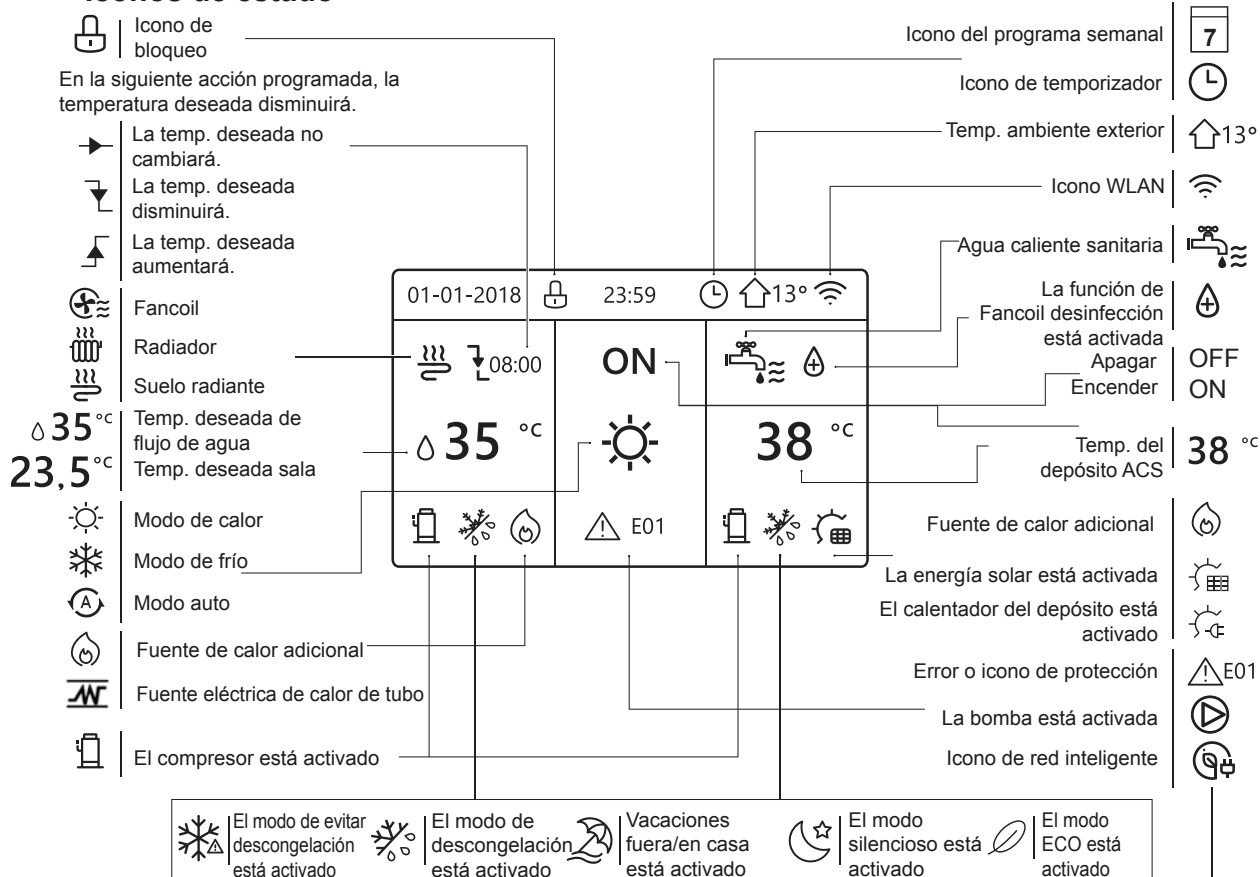


# MANDO DE CONTROL REMOTO

## Para bombas de calor aerotérmicas aire-agua OMNIA M 3.2

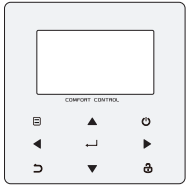


### Iconos de estado



	Fancoil	Radiator	Suelo radiante	Agua caliente sanitaria
ON				
OFF				

	Electricidad gratuita	Electricidad mínima	Electricidad máxima
Red inteligente			



## MANDO DE CONTROL REMOTO

### PRODUCTO

	<p>Mando de control remoto</p>	<p>Incluido de serie con <b>OMNIA M 3.2</b></p> <p>Si se quiere comprar por separado <a href="#">ver listado de accesorios</a></p>
	<p>MANUAL DE INSTALACIÓN</p>	

# ACCESORIOS

## Accesorios OMNIA M 3.2

PRODUCTO	COSTE DE RECICLAJE	TARIFA
Resistencia de 3 kW (BH30A) (6 monofásica)	-	Cód.: A76027700 EAN: 8028693848688 <b>921 €</b>
Resistencia de 3 kW (BH30B) (8-16 monofásica)	-	Cód.: 2CP000KF EAN: 8028693884808 <b>1.021 €</b>
Resistencia de 4,5 kW (BH45B/R) (16 trifásica)	-	Cód.: 2CP000MF EAN: 8028693884815 <b>1.076 €</b>
Mando de control remoto	<b>0,02 €</b>	Cód.: 3TD14553 <b>450 €</b>
Sonda de temperatura 10 m	<b>0,02 €</b>	Cód.: 2CP000NF EAN: 8028693885874 <b>58 €</b>
KFM antivibratorios de goma (solución 6 apoyos) Son necesarios para la correcta instalación del equipo en el suelo	-	Cód.: 2CP001EF EAN: 8028693894296 <b>63 €</b>
Caja conexiones eléctricas exterior	<b>0,02 €</b>	Cód.: 2CP00290 EAN: 8028693903660 <b>500 €</b>

## PACKS OMNIA M 3.2 + ECOUNIT

CONJUNTO	DESCRIPCIÓN	CÓDIGO PACK	TARIFA
	OMNIA M 3.2 6 ECOUNIT F 200-1C HP ECOPUFFER 50	Cód.: 4B4100069	A consultar
	OMNIA M 3.2 8 ECOUNIT F 200-1C HP ECOPUFFER 50	Cód.: 4B4100089	A consultar
	OMNIA M 3.2 10 ECOUNIT F 200-1C HP ECOPUFFER 50	Cód.: 4B4100109	A consultar
	OMNIA M 3.2 12 ECOUNIT F 300-1C HP ECOPUFFER 80	Cód.: 4B4100129	A consultar
	OMNIA M 3.2 14 ECOUNIT F 300-1C HP ECOPUFFER 80	Cód.: 4B4100149	A consultar
	OMNIA M 3.2 16 ECOUNIT F 300-1C HP ECOPUFFER 80	Cód.: 4B4100169	A consultar
	OMNIA M 3.2 16T ECOUNIT F 300-1C HP ECOPUFFER 80	Cód.: 4B4100179	A consultar

	OMNIA M 3.2 6 ECOUNIT F 200-1C HP	Cód.: 4B4200069	A consultar
	OMNIA M 3.2 8 ECOUNIT F 200-1C HP	Cód.: 4B4200089	A consultar
	OMNIA M 3.2 10 ECOUNIT F 200-1C HP	Cód.: 4B4200109	A consultar
	OMNIA M 3.2 12 ECOUNIT F 300-1C HP	Cód.: 4B4200129	A consultar
	OMNIA M 3.2 14 ECOUNIT F 300-1C HP	Cód.: 4B4200149	A consultar
	OMNIA M 3.2 16 ECOUNIT F 300-1C HP	Cód.: 4B4200169	A consultar
	OMNIA M 3.2 16T ECOUNIT F 300-1C HP	Cód.: 4B4200179	A consultar



## PACKS OMNIA M 3.2 + EGEA TECH LT

CONJUNTO	DESCRIPCIÓN	CÓDIGO PACK	TARIFA
	OMNIA M 3.2 6 EGEA TECH 200 LT ECOPUFFER 50	Cód.: 4B4300069	A consultar
	OMNIA M 3.2 8 EGEA TECH 200 LT ECOPUFFER 50	Cód.: 4B4300089	A consultar
	OMNIA M 3.2 10 EGEA TECH 200 LT ECOPUFFER 50	Cód.: 4B4300109	A consultar
	OMNIA M 3.2 12 EGEA TECH 260 LT ECOPUFFER 80	Cód.: 4B4300129	A consultar
	OMNIA M 3.2 14 EGEA TECH 260 LT ECOPUFFER 80	Cód.: 4B4300149	A consultar
	OMNIA M 3.2 16 EGEA TECH 260 LT ECOPUFFER 80	Cód.: 4B4300169	A consultar
	OMNIA M 3.2 16T EGEA TECH 260 LT ECOPUFFER 80	Cód.: 4B4300179	A consultar

	OMNIA M 3.2 6 EGEA TECH 200 LT	Cód.: 4B4400069	A consultar
	OMNIA M 3.2 8 EGEA TECH 200 LT	Cód.: 4B4400089	A consultar
	OMNIA M 3.2 10 EGEA TECH 200 LT	Cód.: 4B4400109	A consultar
	OMNIA M 3.2 12 EGEA TECH 260 LT	Cód.: 4B4400129	A consultar
	OMNIA M 3.2 14 EGEA TECH 260 LT	Cód.: 4B4400149	A consultar
	OMNIA M 3.2 16 EGEA TECH 260 LT	Cód.: 4B4400169	A consultar
	OMNIA M 3.2 16T EGEA TECH 260 LT	Cód.: 4B4400179	A consultar

## PACKS OMNIA M 3.2 + EGEA TECH HT

CONJUNTO	DESCRIPCIÓN	CÓDIGO PACK	TARIFA
	OMNIA M 3.2 6 EGEA TECH 200 HT ECOPUFFER 50	Cód.: 4B4500069	A consultar
	OMNIA M 3.2 8 EGEA TECH 200 HT ECOPUFFER 50	Cód.: 4B4500089	A consultar
	OMNIA M 3.2 10 EGEA TECH 200 HT ECOPUFFER 50	Cód.: 4B4500109	A consultar
	OMNIA M 3.2 12 EGEA TECH 260 HT ECOPUFFER 80	Cód.: 4B4500129	A consultar
	OMNIA M 3.2 14 EGEA TECH 260 HT ECOPUFFER 80	Cód.: 4B4500149	A consultar
	OMNIA M 3.2 16 EGEA TECH 260 HT ECOPUFFER 80	Cód.: 4B4500169	A consultar
	OMNIA M 3.2 16T EGEA TECH 260 HT ECOPUFFER 80	Cód.: 4B4500179	A consultar

	OMNIA M 3.2 6 EGEA TECH 200 HT	Cód.: 4B4600069	A consultar
	OMNIA M 3.2 8 EGEA TECH 200 HT	Cód.: 4B4600089	A consultar
	OMNIA M 3.2 10 EGEA TECH 200 HT	Cód.: 4B4600109	A consultar
	OMNIA M 3.2 12 EGEA TECH 260 HT	Cód.: 4B4600129	A consultar
	OMNIA M 3.2 14 EGEA TECH 260 HT	Cód.: 4B4600149	A consultar
	OMNIA M 3.2 16 EGEA TECH 260 HT	Cód.: 4B4600169	A consultar
	OMNIA M 3.2 16T EGEA TECH 260 HT	Cód.: 4B4600179	A consultar

# OMNIA S 3.2

## Bomba de calor aerotérmica partida aire-agua



35 °C  
A+++  
55 °C  
A++



**EN EL COMPRESOR:**  
No incluye mano de obra ni desplazamiento

(\*) Para equipos instalados a partir del 1 de junio de 2024. Sujeta a mantenimiento requerido del equipo.

### Bomba de calor aerotérmica INVERTER partida para climatización y producción de ACS y refrigerante ecológico R32.

Equipo con elevado rendimiento (Calificación A+++ / A++) con reducido nivel sonoro y conectividad WiFi opcional. Puede hibridarse con caldera.



Descargar la app **OMNIA Smart**



**Descubre la gama completa de aerotermia Ferrolí**  
VER VÍDEO

Incluido en:



El gas R32 es un refrigerante de bajo impacto ambiental (PCA) y elevado rendimiento.



Capacidad para producción de agua caliente hasta 65 °C. El equipo puede proporcionar agua a 60 °C con temperatura exterior de hasta -15 °C.



Compresor DC Inverter: Permite amplia modulación y una reducida intensidad de arranque.



WiFi + APP: El equipo está preparado para conectarse a una red WiFi local.



Puede hibridarse con caldera de gas o gasóleo.



Compatible con instalaciones fotovoltaicas.



Máximo silencio y confort acústico. Menos de 35 dB(A) en la unidad interior casi imposible de detectar el sonido durante su funcionamiento.



Compatible con redes inteligentes Smart Grid Ready.

- Capacidad para producción de agua caliente hasta 65 °C. El equipo puede proporcionar agua a 60 °C con temperatura exterior de hasta -15 °C.
- Kit hidráulico incluido en el interior del equipo con todos los elementos necesarios para una rápida y segura instalación: Bomba modulante electrónica, válvula de seguridad y filtro de agua Y, válvula de 3 vías para ACS, purgador de aire, vaso de expansión, resistencia eléctrica (3 kW gama monofásica / 6 kW gama trifásica).
- Control remoto (opcional), con conectividad WiFi (red WiFi a cargo del usuario). Posibilidad de conexión de varios termostatos de zona a través del control remoto. APP disponible para Android e iOS.
- Batería exterior con tratamiento anticorrosión (aletas de aluminio hidrofílico).
- Conexión con instalación fotovoltaica y con red inteligente.
- Preparado para hibridarse con otros sistemas de generación como puede ser una caldera de gas o gasóleo.
- Sonda de temperatura de ACS para colocar en el depósito interacumulador de ACS\*.
- Máximo silencio y confort acústico. Menos de 35 dB(A) en la UI\*\*.
- Dispone de sonda de temperatura exterior para realizar un control climático que permite ajustar la temperatura de impulsión de agua en función de la temperatura exterior.

(\*) Depósito interacumulador de ACS no incluido en el equipo.

(\*\*) Valor de presión sonora a 1 m, modelo UI S 10.



## OMNIA S 3.2

Bomba de calor aerotérmica partida aire-agua

Comprueba aquí si este Catálogo Digital está actualizado

	4	6	8	10
Tarifa	Cód.: 0XHK4SWA	Cód.: 0XHK6SWA	Cód.: 0XHK8SWA	Cód.: 0XHKASWA
	EAN UE: 8028693885485	EAN UE: 8028693885492	EAN UE: 8028693885508	EAN UE: 8028693885515
	EAN UI: 8028693888882	EAN UI: 8028693888882	EAN UI: 8028693888882	EAN UI: 8028693888882
	<b>6.378 €</b>	<b>6.480 €</b>	<b>6.769 €</b>	<b>6.937 €</b>
Coste de reciclaje	<b>16 €</b>	<b>16 €</b>	<b>19 €</b>	<b>19 €</b>

Clasificación energética 35 °C*					
Clasificación energética 55 °C*					
Tª baja Agua a 35 °C	Eficiencia estacional	191	195	205	204
	SCOP** medio/cálido	4,85/6,41	4,95/6,53	5,21/6,96	5,19/7,06
Tª media Agua a 55 °C	Eficiencia estacional	129	138	131	136
	SCOP** medio/cálido	3,31/4,08	3,52/4,16	3,36/4,43	3,49/4,53
Agua a 7 °C	SEER**	4,99	5,34	5,83	5,98
Agua a 18 °C		7,77	8,21	8,95	8,78
A7W35***	Potencia calorífica	4,2 kW	6,35 kW	8,4 kW	10 kW
	COP	5,1	4,95	5,15	4,95
	Caudal agua	722 l/h	1.092 l/h	1.445 l/h	1.720 l/h
	Presión estática	81 kPa	76 kPa	61 kPa	47 kPa
A7W45***	Potencia calorífica	4,3 kW	6,3 kW	8,3 kW	10 kW
	COP	3,8	3,7	3,85	3,75
	Caudal agua	740 l/h	1.084 l/h	1.428 l/h	1.720 l/h
	Presión estática	81 kPa	76 kPa	62 kPa	47 kPa
A7W55***	Potencia calorífica	4,4 kW	6 kW	7,5 kW	9,5 kW
	COP	2,95	2,95	3,18	3,1
	Caudal agua	473 l/h	645 l/h	806 l/h	1.021 l/h
	Presión estática	83 kPa	81 kPa	80 kPa	77 kPa
A35W18***	Potencia frigorífica	4,5 kW	6,5 kW	8,3 kW	9,9 kW
	EER	5,5	4,8	5,05	4,55
	Caudal agua	774 l/h	1.118 l/h	1.428 l/h	1.703 l/h
	Presión estática	80 kPa	75 kPa	62 kPa	48 kPa
A35W7***	Potencia frigorífica	4,7 kW	6,5 kW	7,45 kW	8,2 kW
	EER	3,45	3	3,35	3,25
	Caudal agua	808 l/h	1.118 l/h	1.281 l/h	1.410 l/h
	Presión estática	80 kPa	75 kPa	68 kPa	63 kPa

(\*) Clasificación energética sobre una escala de D a A+++ (Reg 811/2013).

(\*\*) Datos conforme a EN14825.

(\*\*\*) Datos conforme a EN14511.

Los valores se refieren al equipo sin opciones ni accesorios.

A7W35 = fuente: aire, ent. 7 °C Tbs 6 °C Tbh / planta: agua: ent. 30 °C, sal. 35 °C.

A7W45 = fuente: aire, ent. 7 °C Tbs 6 °C Tbh / planta: agua: ent. 40 °C, sal. 45 °C.

A7W55 = fuente: aire, ent. 7 °C Tbs 6 °C Tbh / planta: agua: ent. 47 °C, sal. 55 °C.

A35W18 = fuente: aire, ent. 35 °C Tbs / planta: agua: ent. 23 °C, sal. 18 °C.

A35W7 = fuente: aire, ent. 35 °C Tbs / planta: agua: ent. 12 °C, sal. 7 °C.

\*Precio Franco Fábrica - Transporte NO INCLUIDO\*. Precio de venta de referencia sin IVA. Verificación de funcionamiento incluida según "Condiciones generales de venta".

Ferroli se reserva el derecho a modificar los datos sin previo aviso.



## OMNIA S 3.2

Bomba de calor aerotérmica partida aire-agua

Comprueba aquí si este Catálogo Digital está actualizado

	12	14	16	16T
Tarifa	Cód.: 0XHKCSWA	Cód.: 0XHKESWA	Cód.: 0XHKGSWA	Cód.: 0XHLGSWA
	EAN UE: 8028693885522	EAN UE: 8028693885539	EAN UE: 8028693885546	EAN UE: 8028693885577
	EAN UI: 8028693888899	EAN UI: 8028693888899	EAN UI: 8028693888899	EAN UI: 8028693888905
	<b>8.746 €</b>	<b>8.875 €</b>	<b>9.062 €</b>	<b>9.361 €</b>
Coste de reciclaje	<b>23 €</b>	<b>23 €</b>	<b>23 €</b>	<b>25 €</b>

Clasificación energética 35 °C*					
Clasificación energética 55 °C*					
Tª baja Agua a 35 °C	Eficiencia estacional	189	185	182	182
	SCOP** medio/cálido	4,81/6,43	4,72/6,53	4,62/6,26	4,62/6,26
Tª media Agua a 55 °C	Eficiencia estacional	135	135	133	133
	SCOP** medio/cálido	3,45/4,38	3,47/4,46	3,41/4,43	3,41/4,43
Agua a 7 °C	SEER**	4,89	4,86	4,69	4,67
Agua a 18 °C		7,1	6,9	6,75	6,71
A7W35***	Potencia calorífica	12,1 kW	14,5 kW	15,9 kW	15,9 kW
	COP	4,95	4,6	4,5	4,5
	Caudal agua	2.081 l/h	2.494 l/h	2.735 l/h	2.735 l/h
	Presión estática	58 kPa	42 kPa	34 kPa	34 kPa
A7W45***	Potencia calorífica	12,3 kW	14,1 kW	16 kW	16 kW
	COP	3,7	3,6	3,5	3,5
	Caudal agua	2.116 l/h	2.425 l/h	2.752 l/h	2.752 l/h
	Presión estática	57 kPa	45 kPa	33 kPa	33 kPa
A7W55***	Potencia calorífica	11,9 kW	13,8 kW	16 kW	16 kW
	COP	3,05	2,95	2,85	2,85
	Caudal agua	1.279 l/h	1.484 l/h	1.720 l/h	1.720 l/h
	Presión estática	85 kPa	79 kPa	71 kPa	71 kPa
A35W18***	Potencia frigorífica	12 kW	12,9 kW	13,6 kW	13,6 kW
	EER	3,95	3,7	3,61	3,61
	Caudal agua	2.064 l/h	2.219 l/h	2.339 l/h	2.339 l/h
	Presión estática	58 kPa	53 kPa	48 kPa	48 kPa
A35W7***	Potencia frigorífica	11,5 kW	12,4 kW	14 kW	14 kW
	EER	2,75	2,5	2,5	2,5
	Caudal agua	1.978 l/h	2.133 l/h	2.408 l/h	2.408 l/h
	Presión estática	61 kPa	56 kPa	46 kPa	46 kPa

(\*) Clasificación energética sobre una escala de D a A+++ (Reg 811/2013).

(\*\*) Datos conforme a EN14825.

(\*\*\*) Datos conforme a EN14511.

Los valores se refieren al equipo sin opciones ni accesorios.

A7W35 = fuente: aire, ent. 7 °C Tbs 6 °C Tbh / planta: agua: ent. 30 °C, sal. 35 °C.

A7W45 = fuente: aire, ent. 7 °C Tbs 6 °C Tbh / planta: agua: ent. 40 °C, sal. 45 °C.

A7W55 = fuente: aire, ent. 7 °C Tbs 6 °C Tbh / planta: agua: ent. 47 °C, sal. 55 °C.

A35W18 = fuente: aire, ent. 35 °C Tbs / planta: agua: ent. 23 °C, sal. 18 °C.

A35W7 = fuente: aire, ent. 35 °C Tbs / planta: agua: ent. 12 °C, sal. 7 °C.

\*Precio Franco Fábrica - Transporte NO INCLUIDO\*. Precio de venta de referencia sin IVA. Verificación de funcionamiento incluida según "Condiciones generales de venta".

Ferroli se reserva el derecho a modificar los datos sin previo aviso.



# OMNIA S 3.2

Bomba de calor aerotérmica partida aire-agua



IMAGEN



OBJETO BIM



IMAGEN



OBJETO BIM

UNIDAD EXTERIOR	Cód.:	4	6	8	10	12	14	16	16T
		OXHC4RWA	OXHC6RWA	OXHC8RWA	OXHCARWA	OXHCCRWA	OXHCERWA	OXHCGRWA	OXHDGRWA
Alimentación eléctrica		220/240 V - 1 ph - 50 Hz (16T: 380/415 V - 3 ph - 50 Hz)							
Tipo compresor		Twin Rotary DC							
Nº de compresores/Nº de circuitos		1 / 1	1 / 1	1 / 1	1 / 1	1 / 1	1 / 1	1 / 1	1 / 1
Tipo de intercambiador de calor		Batería de aletas con aluminio hidrofílico							
Tipo de ventiladores		DC axial	DC axial	DC axial	DC axial	DC axial	DC axial	DC axial	DC axial
Nº de ventiladores		1	1	1	1	1	1	1	1
Caudal aire nominal		2.770 m³/h	2.770 m³/h	4.030 m³/h	4.030 m³/h	4.060 m³/h	4.060 m³/h	4.650 m³/h	4.650 m³/h
Conexiones / línea de líquido*		1/4" SAE / Ø 6,35			3/8" SAE / Ø 9,52				
Conexiones / línea de gas		5/8" SAE / Ø 15,88							
Tipo de refrigerante		R32	R32	R32	R32	R32	R32	R32	R32
GWP		675	675	675	675	675	675	675	675
Carga refrigerante de fábrica**		1,5 kg/ 1,01/t-CO <sub>2</sub> eq.		1,65 kg/ 1,11/t-CO <sub>2</sub> eq.		1,84 kg/ 1,24/t-CO <sub>2</sub> eq.			
Líneas de refrigerante (long. máx./diferencia máx. altura)		30 / 20 m	30 / 20 m	30 / 20 m	30 / 20 m	30 / 20 m	30 / 20 m	30 / 20 m	30 / 20 m
Impuesto GFEI***		15,188 €	15,188 €	16,706 €	16,706 €	18,63 €	18,63 €	18,63 €	18,63 €
SWL - Potencia sonora calefacción****	A7W35	56 dB(A)	58 dB(A)	59 dB(A)	60 dB(A)	64 dB(A)	65 dB(A)	68 dB(A)	68 dB(A)
	SIL 2	53 dB(A)	53 dB(A)	55 dB(A)	55 dB(A)	56 dB(A)	56 dB(A)	56 dB(A)	56 dB(A)
SWL - Potencia sonora refrigeración****	A35W18	56 dB(A)	58 dB(A)	60 dB(A)	60 dB(A)	64 dB(A)	64 dB(A)	69 dB(A)	69 dB(A)
	SIL 2	52 dB(A)	54 dB(A)	54 dB(A)	54 dB(A)	56 dB(A)	56 dB(A)	56 dB(A)	56 dB(A)
Máxima corriente de entrada		12 A	14 A	16 A	17 A	25 A	26 A	27 A	12 A
Peso neto		58 kg	58 kg	77 kg	77 kg	96 kg	96 kg	96 kg	112 kg
Dimensiones alto / ancho / fondo		712 / 1.008 / 426 mm			865 / 1.118 / 523 mm				

(\*) Para adaptar a las unidades externas mod. 4-6 se suministra un reductor de 3/8" SAE a 1/4" SAE para la línea de líquido.

(\*\*) La carga de refrigerante de fábrica permite una longitud máxima de las líneas de refrigeración de 15 metros. La longitud mínima de las líneas de refrigeración es de 3 metros. La longitud máxima de las líneas de refrigeración es de 30 metros: en este caso es necesario integrar la carga durante la instalación.

(\*\*\*) Gases Fluorados de Efecto Invernadero.

(\*\*\*\*) SWL = Niveles de potencia sonora, con referencia a 1x10<sup>12</sup> W con la unidad operando en condiciones:

A7W35 = fuente: aire ent. 7 °C Tbs 6 °C Tbh / planta: agua: ent. 30 °C, sal. 35 °C.

A35W18 = fuente: aire ent. 35 °C Tbs / planta: agua: ent. 23 °C, sal. 18 °C.

SIL 2 = con el nivel de silencio 2 activado en modo calefacción / refrigeración.

Nivel de potencia sonora total en dB(A) medido de acuerdo con la norma ISO 9614.

Ferrol se reserva el derecho a modificar los datos sin previo aviso.



# OMNIA S 3.2

Bomba de calor aerotérmica partida aire-agua



IMAGEN

UNIDAD INTERIOR	4-10 Cód.: OXH18SWA	12-16 Cód.: OXHIGSWA	16T Cód.: OXHIGSWA
Fuente de alimentación	220/240 V - 1 ph - 50 Hz		380/415 V - 3 ph - 50 Hz
Tipo de intercambiador	Placas de acero inoxidable soldadas con latón		
Tipo de bomba	Bomba modulante electrónica (8 mca)	Bomba modulante electrónica (9 mca)	Bomba modulante electrónica (9 mca)
Volumen vaso de expansión del sistema	10 l	10 l	10 l
Válvula de seguridad del sistema (agua)	3 bar	3 bar	3 bar
Conexiones de agua del sistema	1" GAS F	1" GAS F	1" GAS F
Conexiones de ACS	3/4" GAS F	3/4" GAS F	3/4" GAS F
Conexiones hidráulicas/línea de líquido*	3/8" SAE / Ø 9,52	3/8" SAE / Ø 9,52	3/8" SAE / Ø 9,52
Conexiones hidráulicas/línea de gas	5/8" SAE / Ø 15,88	5/8" SAE / Ø 15,88	5/8" SAE / Ø 15,88
Contenido mín. agua del sistema	15 l	25 l	25 l
Superficie mín. serpentín (mín./recomendada) acero	1,4/2,5 m <sup>2</sup>	1,75/4 m <sup>2</sup>	1,75/4 m <sup>2</sup>
Superficie mín. serpentín (mín./recomendada) esmaltado	1,7/3 m <sup>2</sup>	2,5/5,6 m <sup>2</sup>	2,5/5,6 m <sup>2</sup>
Resistencia eléctrica del sistema	3 kW	3 kW	6 kW
Temperatura del sistema mín./máx.	5/65 °C	5/65 °C	5/65 °C
Presión del sistema mín./máx.	1/3 bar	1/3 bar	1/3 bar
SWL potencia sonora	39 dB(A)	40 dB(A)	40 dB(A)
Corriente máx. absorbida	14 A	14 A	10 A
Peso neto	33 kg	35 kg	36 kg
Peso en funcionamiento**	35 kg	37 kg	38 kg
Peso unidad embalada	35 kg	37 kg	38 kg

(\*) Para combinación con unidades exteriores mod. 4-6 se suministra una reducción de 3/8" SAE para línea de líquido Ø 6,35.

(\*\*) Peso referido a unidad base sin accesorios.

La longitud máxima de las líneas de refrigeración es de 30 metros: en este caso es necesario integrar la carga durante la instalación.

Ferrolí se reserva el derecho a modificar los datos sin previo aviso.

#### DESCARGAS DISPONIBLES



MANUAL DE USUARIO  
E INSTALACIÓN



ETIQUETA  
ENERGÉTICA



CERTIFICADOS



FICHA  
TÉCNICA



FICHA PARA  
IMPRESIÓN



FICHAS  
ERP



ESQUEMAS  
INSTALACIÓN



SECCIÓN  
AEROTERMIA

#### SOPORTE AL PROFESIONAL



Formulario



916 612 304

#### SERVICIO TÉCNICO



satferrolí@ferrolí.com



914 879 325

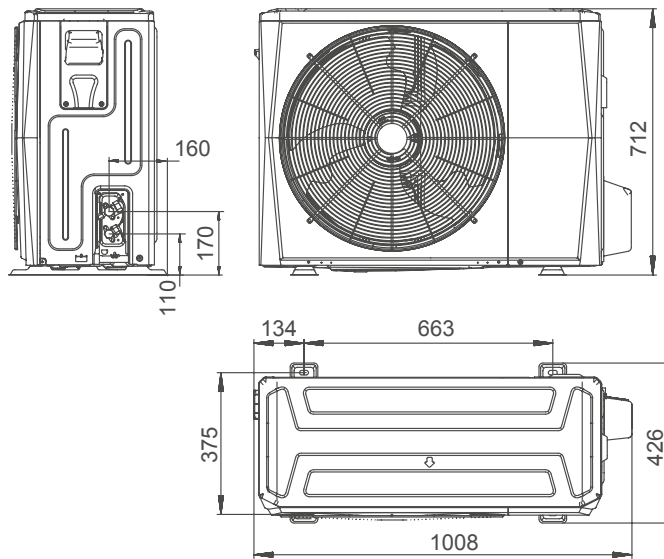
# OMNIA S 3.2

## Bomba de calor aerotérmica partida aire-agua

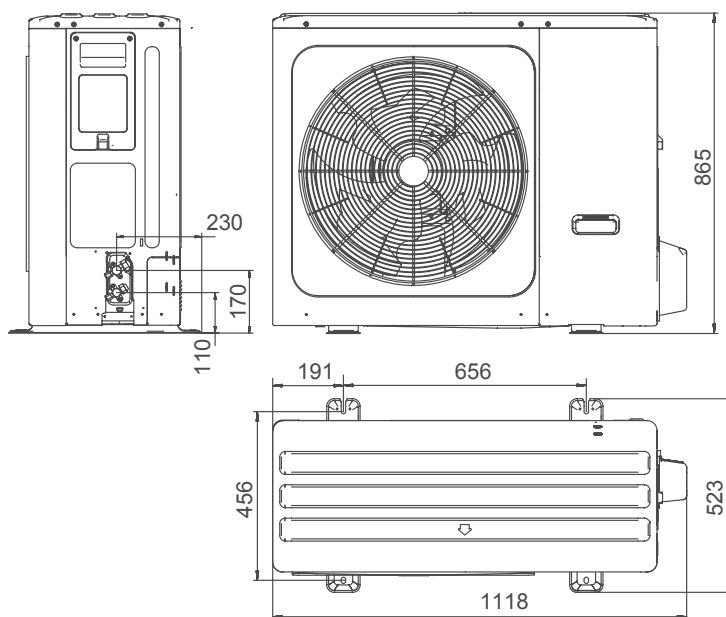
Dimensiones de los equipos

### UNIDAD EXTERIOR

#### MODELOS 4-6



#### MODELOS 8-10-12-14-16-16T



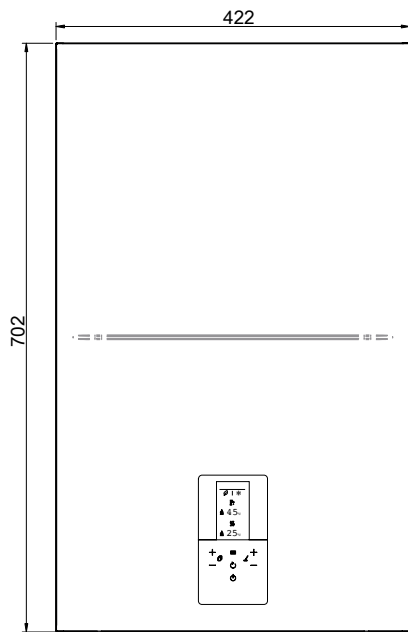


# OMNIA S 3.2

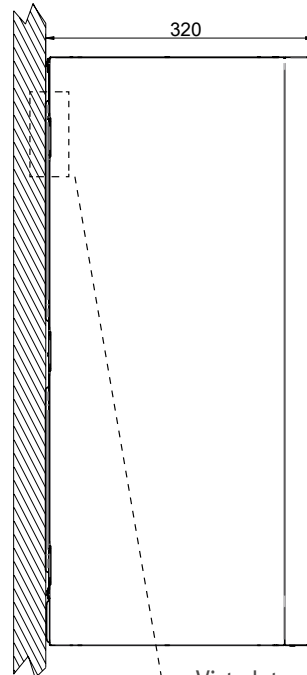
## Bomba de calor aerotérmica partida aire-agua

Dimensiones de los equipos

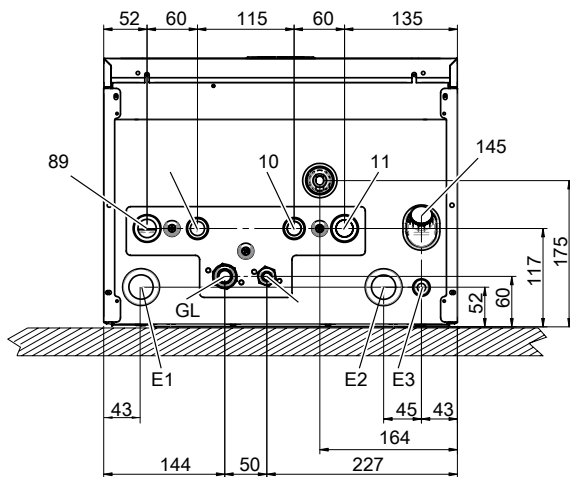
### UNIDAD INTERIOR



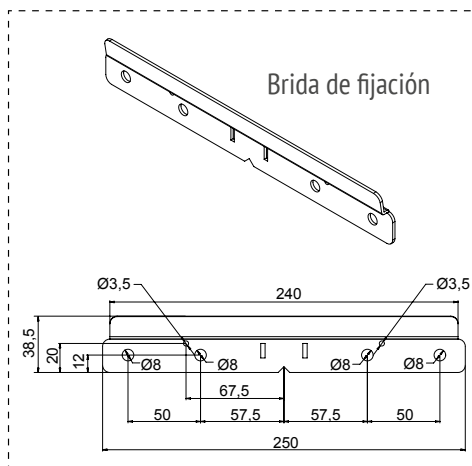
Vista frontal



Vista lateral



Vista desde abajo



Brida de fijación

- |            |                                 |           |   |
|------------|---------------------------------|-----------|---|
| <b>8</b>   | Salida instalación - Ø 1"       | <b>G</b>  | Línea gas - Ø 15,88 (5/8")              |
| <b>9</b>   | Salida agua sanitaria - Ø 3/4"  | <b>L*</b> | Línea de líquido - Ø 9,52 (3/8")        |
| <b>10</b>  | Entrada agua sanitaria - Ø 3/4" | <b>E1</b> | Prensaestopas para cables de señal      |
| <b>11</b>  | Entrada instalación - Ø 1"      | <b>E2</b> | Prensaestopas cables de alimentación    |
| <b>145</b> | Manómetro agua                  | <b>E3</b> | Cable de alimentación con prensaestopas |

(\*) Para combinación con unidades exteriores mod. 4-6 se suministra una reducción de 3/8" SAE a 1/4" SAE para línea de líquido Ø 6,35. Ferrolí se reserva el derecho a modificar los datos sin previo aviso.

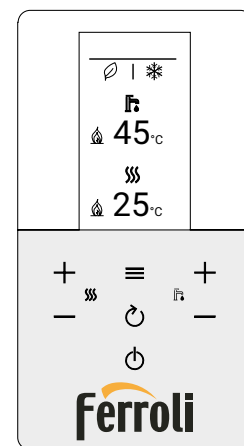
# SISTEMA DE CONTROL

## OMNIA S 3.2

La interfaz de usuario ha sido equipada con tecnología Capsense con una pantalla gráfica de 2.8", que permite al usuario interactuar con el producto de una manera fácil y extremadamente sencilla. La interfaz de la máquina se comunica fácilmente con los nuevos sistemas inteligentes Connect CRP, que pueden gestionar hasta 8 termostatos (7 Connect CRP Zone + 1 Connect CRP que tiene todas las funciones de cronotermostato a su vez) divididos en 2 zonas, una directa y otra mixta.

Entre las principales funciones de gestión:

- **PROTOCOLO MODBUS** para la gestión inteligente a través de cualquier BMS externo.
- **CALEFACCIÓN Y REFRIGERACIÓN** con bomba de calor como generador. La modulación Full Inverter permite mantener las consignas deseadas, tanto en calefacción como en refrigeración, optimizando los consumos para el usuario. El establecimiento de curvas climáticas (estándar) puede mejorar el confort y reducir aún más el consumo.
- **PRODUCCIÓN DE AGUA CALIENTE SANITARIA (ACS)**. Cuando la sonda de temperatura de ACS (para montar en un acumulador externo, no suministrado con la máquina) cae por debajo de un cierto valor, la máquina entra en modo ACS. Válvula desviadora de 3 vías incluida de serie.
- **ENTRADA FOTOVOLTAICA Y RED INTELIGENTE**. La unidad está equipada con 2 entradas digitales para gestionar la alimentación desde el sistema fotovoltaico y/o desde la red eléctrica. Lógica de funcionamiento:
  - **Si la entrada fotovoltaica está cerrada**, el equipo activa el modo ACS con un valor de ajuste de = 70 °C y activará la resistencia eléctrica del depósito de ACS (de estar instalado). La unidad seguirá funcionando en modo de refrigeración / calefacción con el ajuste lógico normal.
  - **Si la entrada fotovoltaica está abierta y la de la red inteligente cerrada**, la unidad funciona con normalidad.
  - **Si la entrada fotovoltaica está abierta y la de la red inteligente abierta**, la unidad desactiva el modo ACS y puede funcionar en modo refrigeración / calefacción durante un período definido (configurable mediante un parámetro), luego se desactivará.
- **CONTROL REMOTO VIA APP**. Disponible para iOS y Android. Requiere el uso de control remoto Connect CRP (opcional).
- **RESISTENCIA ELÉCTRICA DEPÓSITO ACS**. En modo ACS, el equipo puede gestionar una resistencia eléctrica insertada en el depósito de ACS con función integradora, antilegionela o como fuente de respaldo en caso de anomalía de la bomba de calor.
- **ACS RÁPIDA**. Función que permite dar prioridad a la producción de ACS activando todas las fuentes de energía disponibles, para llevar el depósito de ACS al valor de consigna en el menor tiempo posible.
- **FUNCIÓN ANTELESIONELA**. Le permite configurar ciclos semanales antilegionela. Para su correcto funcionamiento se debe instalar una resistencia eléctrica en el depósito de ACS o bien tener el equipo hibridado con una caldera en modo integración.
- **MODO SILENCIOSO**. Cuando está activo, reduce la frecuencia máxima del compresor y la velocidad del ventilador, para reducir significativamente el ruido. Hay 2 niveles diferentes disponibles, programables en franjas horarias diarias (por ejemplo de noche).
- **ON / OFF** desde contacto externo. La unidad se puede activar y desactivar a través de un contacto externo (por ejemplo, de un termostato de zona); en este caso, el modo de funcionamiento seguirá la configuración del controlador.
- **CALOR / FRÍO** desde contactos externos. La unidad puede recibir una señal de conmutación modo calor / frío desde el exterior (por ejemplo, del termostato de zona).
- **ECO**. Punto de ajuste dedicado para el funcionamiento "Eco". Se puede configurar con una franja horaria diaria.
- **PROGRAMACIÓN HORARIA SEMANAL**. El Connect CRP (opcional) permite una programación horaria diferente para cada día de la semana definiendo el modo (FRÍO / CALOR / ACS) y las consignas de trabajo para cada franja horaria. Se puede programar con los horarios de la tarifa eléctrica.
- **PROTECCIÓN ANTIHIELO**. Funcionamiento en modo calor de la bomba de calor con bomba en ON y con la resistencia eléctrica.



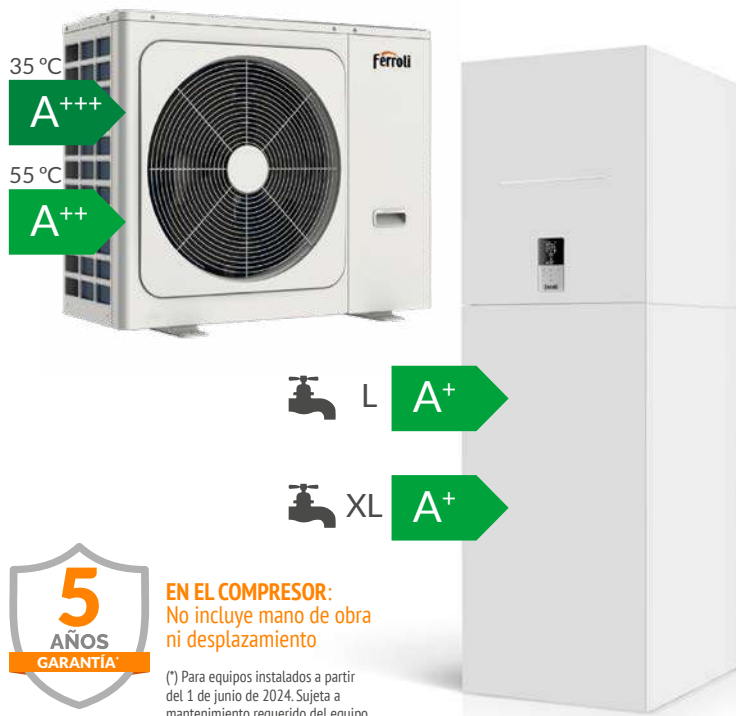
# ACCESORIOS

## Accesorios OMNIA S 3.2

PRODUCTO	COSTE DE RECICLAJE	TARIFA
 <p><b>CONNECT CRP</b> Control remoto con función cronotermostato. Puede controlar hasta 7 uds. CONNECT CRP ZONE. Módulo WiFi integrado. Control vía APP.</p>  <p>MANUAL DE INSTALACIÓN</p>	0,02 €	<p>Cód.: 013069XA EAN: 8028693898942</p> <p><b>364 €</b></p>
 <p><b>CONNECT CRP ZONE</b> Termostato de zona con conexión RF para CONNECT CRP. Instalación en pared o mesa. Alimentación con 2 pilas AA.</p>  <p>MANUAL DE INSTALACIÓN</p>	0,02 €	<p>Cód.: 013055XA EAN: 8028693889919</p> <p><b>149 €</b></p>
 <p><b>Sonda de temperatura</b> Necesaria para integración con caldera.</p>	0,02 €	<p>Cód.: 2CP000NF EAN: 8028693885874</p> <p><b>58 €</b></p>
 <p><b>Kit antivibratorios goma UE</b></p>	-	<p>Cód.: 2CP000ZF EAN: 8028693891073</p> <p><b>29 €</b></p>

# OMNIA ST 3.2

Bomba de calor aerotérmica partida aire-agua con acumulador de ACS integrado



**EN EL COMPRESOR:**  
No incluye mano de obra ni desplazamiento

(\*) Para equipos instalados a partir del 1 de junio de 2024. Sujeta a mantenimiento requerido del equipo.

## Bomba de calor aerotérmica INVERTER partida para climatización y producción de ACS con acumulador de ACS integrado y refrigerante ecológico R32.

Equipo con elevado rendimiento (Calificación A+++/A++) con reducido nivel sonoro y conectividad WiFi opcional. Puede hibridarse con caldera.

Unidad interior tipo torre en 2 tamaños (190 y 240 l) de reducidas dimensiones compatibles con hueco estándar de mueble de cocina. Kit de fácil conexión y configurable para adecuarse a todas las necesidades. Fácil mantenimiento frontal.



Descargar la app **OMNIA Smart**



Incluido en:



Descubre más sobre OMNIA ST 3.2



El gas R32 es un refrigerante de bajo impacto ambiental (PCA) y elevado rendimiento.



Capacidad para producción de agua caliente hasta 65 °C. El equipo puede proporcionar agua a 60 °C con temperatura exterior de hasta -15 °C.



Fácil conexión unidad interior.



Configurable unidad interior.



Dimensiones compatibles con espacios en muebles de cocina.



WIFI + APP: El equipo está preparado para conectarse a una red WiFi local.



Compatible con instalaciones fotovoltaicas.



Compatible con redes inteligentes Smart Grid Ready.

- Capacidad para producción de agua caliente hasta 65 °C. El equipo puede proporcionar agua a 60 °C con temperatura exterior de hasta -15 °C.
- Fácil conexionado: kit de fácil conexión para una sencilla instalación de la unidad interior (disponible como accesorio).
- La unidad interior incluye de serie kit hidráulico con todos los elementos necesarios. Bomba modulante electrónica, filtro magnético con válvula de seguridad 3 bar, purgador de aire automático, vaso de expansión y resistencia eléctrica de apoyo.
- Configurable a través de una amplia gama de accesorios para satisfacer todas las necesidades (depósito de inercia, kit de dos zonas, vaso de expansión ACS, resistencia eléctrica ACS). Diseñados para instalarse en el interior del equipo.
- Dimensiones reducidas que permiten la instalación de ambos tamaños en hueco estándar de mueble de cocina (600 mm de anchura).
- Conectividad WiFi. Control remoto (accesorio) con conexión a una red WiFi disponible (WiFi a cargo del usuario). APP disponible para Android e iOS. Entrada fotovoltaica y entrada de red inteligente (Smart Grid Ready). Protección antihielo. Garantizada hasta una temperatura del aire exterior de -20 °C.
- Diseño para un fácil mantenimiento de acceso frontal.
- Batería exterior con tratamiento anticorrosión (aletas de aluminio hidrofílico).



## OMNIA ST 3.2

Bomba de calor aerotérmica partida  
aire-agua con acumulador de ACS integrado

Comprueba aquí si este  
Catálogo Digital está actualizado

	4	6	8	10
Tarifa	Cód.: 0XHT4SWA	Cód.: 0XHT6SWA	Cód.: 0XHT8SWA	Cód.: 0XHTASWA
	EAN UE: 8028693885485	EAN UE: 8028693885492	EAN UE: 8028693885508	EAN UE: 8028693885515
	EAN UI: 8028693888912	EAN UI: 8028693888912	EAN UI: 8028693888912	EAN UI: 8028693888912
	<b>9.303 €</b>	<b>9.404 €</b>	<b>9.694 €</b>	<b>9.861 €</b>
Coste de reciclaje	<b>43 €</b>	<b>43 €</b>	<b>46 €</b>	<b>46 €</b>

Clasificación energética 35 °C*					
Clasificación energética 55 °C*					
Clasificación energética ACS**					
Tª baja Agua a 35 °C	Eficiencia estacional	191	195	205	204
	SCOP*** medio/cálido	4,85/6,41	4,95/6,53	5,21/6,96	5,19/7,06
Tª media Agua a 55 °C	Eficiencia estacional	129	138	131	136
	SCOP*** medio/cálido	3,31/4,08	3,52/4,16	3,36/4,43	3,49/4,53
Agua a 7 °C	SEER***	4,99	5,34	5,83	5,98
Agua a 18 °C		7,77	8,21	8,95	8,78
SCOP DHW****	Clima cálido A14	3,67	3,67	3,62	3,62
	Clima medio A7	3,11	3,10	3,04	3,06
	Clima frío A2	2,56	2,56	2,52	2,53
A7W35*****	Potencia calorífica	4,2 kW	6,35 kW	8,4 kW	10 kW
	COP	5,1	4,95	5,15	4,95
	Caudal de agua	722 l/h	1.092 l/h	1.445 l/h	1.720 l/h
	Presión estática	85 kPa	84 kPa	79 kPa	71 kPa
A7W45*****	Potencia calorífica	4,3 kW	6,3 kW	8,3 kW	10 kW
	COP	3,8	3,7	3,85	3,75
	Caudal de agua	740 l/h	1.084 l/h	1.428 l/h	1.720 l/h
	Presión estática	85 kPa	84 kPa	79 kPa	71 kPa
A7W55*****	Potencia calorífica	4,4 kW	6 kW	7,5 kW	9,5 kW
	COP	2,95	2,95	3,18	3,1
	Caudal de agua	473 l/h	645 l/h	806 l/h	1.021 l/h
	Presión estática	85 kPa	85 kPa	85 kPa	84 kPa
A35W18*****	Potencia frigorífica	4,5 kW	6,5 kW	8,3 kW	9,9 kW
	EER	5,5	4,8	5,05	4,55
	Caudal de agua	774 l/h	1.118 l/h	1.428 l/h	1.703 l/h
A35W7*****	Presión estática	85 kPa	84 kPa	79 kPa	71 kPa
	Potencia frigorífica	4,7 kW	6,5 kW	7,45 kW	8,2 kW
	EER	3,45	3	3,35	3,25
	Caudal de agua	808 l/h	1.118 l/h	1.281 l/h	1.410 l/h
	Presión estática	85 kPa	84 kPa	81 kPa	79 kPa

(\*) Clasificación energética sobre una escala de D a A+++ (Reg 811/2013).

(\*\*) Clasificación energética sobre una escala de F a A+ (Reg 811/2013).

(\*\*\*) Datos conforme a EN14825.

(\*\*\*\*) SCOP DHW conforme a EN16147:2017.

(\*\*\*\*\*) Datos conforme a EN14511.

Los valores se refieren al equipo sin opciones ni accesorios.

A7W35 = fuente: aire, ent. 7 °C Tbs 6 °C Tbh / planta: agua: ent. 30 °C, sal. 35 °C.

A7W45 = fuente: aire, ent. 7 °C Tbs 6 °C Tbh / planta: agua: ent. 40 °C, sal. 45 °C.

A7W55 = fuente: aire, ent. 7 °C Tbs 6 °C Tbh / planta: agua: ent. 47 °C, sal. 55 °C.

A35W18 = fuente: aire, ent. 35 °C Tbs / planta: agua: ent. 23 °C, sal. 18 °C.

A35W7 = fuente: aire, ent. 35 °C Tbs / planta: agua: ent. 12 °C, sal. 7 °C.

\*Precio Franco Fábrica - Transporte NO INCLUIDO\*. Precio de venta de referencia sin IVA.

Verificación de funcionamiento incluida según "Condiciones generales de venta".

Ferroli se reserva el derecho a modificar los datos sin previo aviso.



## OMNIA ST 3.2

Bomba de calor aerotérmica partida  
aire-agua con acumulador de ACS integrado

Comprueba aquí si este  
Catálogo Digital está actualizado

	12	14	16	16T
Tarifa	Cód.: 0XHTCSWA	Cód.: 0XHTESWA	Cód.: 0XHTGSWA	Cód.: 0XHUGSWA
	EAN UE: 8028693885522	EAN UE: 8028693885539	EAN UE: 8028693885546	EAN UE: 8028693885577
	EAN UI: 8028693888929	EAN UI: 8028693888929	EAN UI: 8028693888929	EAN UI: 8028693888936
	<b>11.628 €</b>	<b>11.759 €</b>	<b>11.944 €</b>	<b>12.180 €</b>
Coste de reciclaje	55 €	55 €	55 €	57 €

Clasificación energética 35 °C*					
Clasificación energética 55 °C*					
Clasificación energética ACS**					
Tª baja Agua a 35 °C	Eficiencia estacional	189	185	182	182
	SCOP*** medio/cálido	4,81/6,43	4,72/6,53	4,62/6,26	4,62/6,26
Tª media Agua a 55 °C	Eficiencia estacional	135	135	133	133
	SCOP*** medio/cálido	3,45/4,38	3,47/4,46	3,41/4,43	3,41/4,43
Agua a 7 °C	SEER***	4,89	4,86	4,69	4,67
Agua a 18 °C		7,1	6,9	6,75	6,71
SCOP DHW****	Clima cálido A14	3,66	3,60	3,61	3,61
	Clima medio A7	3,21	3,14	3,16	3,16
	Clima frío A2	2,62	2,57	2,58	2,58
A7W35*****	Potencia calorífica	12,1 kW	14,5 kW	15,9 kW	15,9 kW
	COP	4,95	4,6	4,5	4,5
	Caudal de agua	2.081 l/h	2.494 l/h	2.735 l/h	2.735 l/h
	Presión estática	61 kPa	46 kPa	40 kPa	40 kPa
A7W45*****	Potencia calorífica	12,3 kW	14,1 kW	16 kW	16 kW
	COP	3,7	3,6	3,5	3,5
	Caudal de agua	2.116 l/h	2.425 l/h	2.752 l/h	2.752 l/h
	Presión estática	60 kPa	47 kPa	40 kPa	40 kPa
A7W55*****	Potencia calorífica	11,9 kW	13,8 kW	16 kW	16 kW
	COP	3,05	2,95	2,85	2,85
	Caudal de agua	1.279 l/h	1.484 l/h	1.720 l/h	1.720 l/h
	Presión estática	84 kPa	80 kPa	71 kPa	71 kPa
A35W18*****	Potencia frigorífica	12 kW	13,5 kW	14,9 kW	14,9 kW
	EER	3,95	3,6	3,4	3,4
	Caudal de agua	2.064 l/h	2.322 l/h	2.563 l/h	2.563 l/h
A35W7*****	Presión estática	61 kPa	52 kPa	46 kPa	46 kPa
	Potencia frigorífica	11,5 kW	12,4 kW	14 kW	14 kW
	EER	2,75	2,5	2,5	2,5
	Caudal de agua	1.978 l/h	2.133 l/h	2.408 l/h	2.408 l/h
	Presión estática	63 kPa	60 kPa	49 kPa	49 kPa

(\*) Clasificación energética sobre una escala de D a A+++ (Reg 811/2013).

(\*\*) Clasificación energética sobre una escala de F a A+ (Reg 811/2013).

(\*\*\*) Datos conforme a EN14825.

(\*\*\*\*) SCOP DHW conforme a EN16147:2017.

(\*\*\*\*\*) Datos conforme a EN14511.

Los valores se refieren al equipo sin opciones ni accesorios.

A7W35 = fuente: aire, ent. 7 °C Tbs 6 °C Tbh / planta: agua: ent. 30 °C, sal. 35 °C.

A7W45 = fuente: aire, ent. 7 °C Tbs 6 °C Tbh / planta: agua: ent. 40 °C, sal. 45 °C.

A7W55 = fuente: aire, ent. 7 °C Tbs 6 °C Tbh / planta: agua: ent. 47 °C, sal. 55 °C.

A35W18 = fuente: aire, ent. 35 °C Tbs / planta: agua: ent. 23 °C, sal. 18 °C.

A35W7 = fuente: aire, ent. 35 °C Tbs / planta: agua: ent. 12 °C, sal. 7 °C.

\*Precio Franco Fábrica - Transporte NO INCLUIDO\*. Precio de venta de referencia sin IVA.

Verificación de funcionamiento incluida según "Condiciones generales de venta".

Ferroli se reserva el derecho a modificar los datos sin previo aviso.



# OMNIA ST 3.2

Bomba de calor aerotérmica partida  
aire-agua con acumulador de ACS integrado



IMAGEN



OBJETO BIM



OBJETO BIM

UNIDAD EXTERIOR	4 Cód.: 0XHC4RWA	6 Cód.: 0XHC6RWA	8 Cód.: 0XHC8RWA	10 Cód.: 0XHCARWA
Alimentación eléctrica	220/240 V - 1 ph -50 Hz			
Tipo compresor	Twin Rotary DC			
Nº de compresores / Nº de circuitos	1 / 1	1 / 1	1 / 1	1 / 1
Tipo de intercambiador de calor	Batería aleteada con aluminio hidrofílico			
Tipo de ventiladores	DC axial	DC axial	DC axial	DC axial
Nº de ventiladores	1	1	1	1
Caudal aire nominal	2.770 m <sup>3</sup> /h	2.770 m <sup>3</sup> /h	4.030 m <sup>3</sup> /h	4.030 m <sup>3</sup> /h
Conexiones / línea de líquido*	1/4" SAE / Ø 6,35		3/8" SAE / Ø 9,52	
Conexiones / línea de gas	5/8" SAE / Ø 15,88			
Tipo de refrigerante	R32	R32	R32	R32
GWP	675	675	675	675
Carga refrigerante de fábrica**	1,5 kg/ 1,01/t-CO <sub>2</sub> eq.		1,65 kg/ 1,11/t-CO <sub>2</sub> eq.	
Impuesto GFEI***	15,188 €	15,188 €	16,706 €	16,706 €
Líneas de refrigerante (long. máx./diferencia máx. altura)	30 / 20 m	30 / 20 m	30 / 20 m	30 / 20 m
SWL - Potencia sonora calefacción****	A7W35	56 dB(A)	58 dB(A)	59 dB(A)
	SIL 2	53 dB(A)	53 dB(A)	55 dB(A)
SWL - Potencia sonora refrigeración****	A35W18	56 dB(A)	58 dB(A)	60 dB(A)
	SIL 2	52 dB(A)	54 dB(A)	54 dB(A)
Máxima corriente de entrada	12 A	14 A	16 A	17 A
Peso neto	58 kg	58 kg	77 kg	77 kg
Dimensiones alto / ancho / fondo	712 / 1.008 / 426 mm		865 / 1.118 / 523 mm	

(\*) Para adaptar a las unidades externas mod.4-6 se suministra un reductor de 3/8" SAE a 1/4" SAE para la línea de líquido.

(\*\*) La carga de refrigerante de fábrica permite una longitud máxima de las líneas de refrigeración de 15 metros. La longitud mínima de las líneas de refrigeración es de 3 metros. La longitud máxima de las líneas de refrigeración es de 30 metros: en este caso es necesario integrar la carga durante la instalación.

(\*\*\*) Gases Fluorados de Efecto Invernadero.

(\*\*\*\*) SWL = Niveles de potencia sonora, con referencia a 1x10<sup>12</sup> W con la unidad operando en condiciones:

A7W35 = fuente: aire ent. 7 °C Tbs 6 °C Tbh / planta: agua: ent. 30°C, sal. 35 °C.

A35W18 = fuente: aire ent. 35 °C Tbs / planta: agua: ent. 23 °C, sal. 18 °C.

SIL 2 = con el nivel de silencio 2 activado en modo calefacción / refrigeración.

Nivel de potencia sonora total en dB(A) medido de acuerdo con la norma ISO 9614.

Ferrol se reserva el derecho a modificar los datos sin previo aviso.



# OMNIA ST 3.2

Bomba de calor aerotérmica partida  
aire-agua con acumulador de ACS integrado



UNIDAD EXTERIOR	12 Cód.: 0XHCCRWA	14 Cód.: 0XHCERWA	16 Cód.: 0XHCGRWA	16T Cód.: 0XHDGRWA
Alimentación eléctrica	220/240 V - 1 ph -50 Hz			380/415 V-3 ph -50 Hz
Tipo compresor	Twin Rotary DC			
Nº de compresores / Nº de circuitos	1 / 1	1 / 1	1 / 1	1 / 1
Tipo de intercambiador de calor	Batería aleteada con aluminio hidrofílico			
Tipo de ventiladores	DC axial	DC axial	DC axial	DC axial
Nº de ventiladores	1	1	1	1
Caudal aire nominal	4.060 m <sup>3</sup> /h	4.060 m <sup>3</sup> /h	4.650 m <sup>3</sup> /h	4.650 m <sup>3</sup> /h
Conexiones / línea de líquido*	3/8" SAE / Ø 9,52			
Conexiones / línea de gas	5/8" SAE / Ø 15,88			
Tipo de refrigerante	R32	R32	R32	R32
GWP	675	675	675	675
Carga refrigerante de fábrica**	1,84 kg/ 1,24/t-CO <sub>2</sub> eq.			
Impuesto GFEI***	18,63 €	18,63 €	18,63 €	18,63 €
Líneas de refrigerante (long. máx./diferencia máx. altura)	30 / 20 m	30 / 20 m	30 / 20 m	30 / 20 m
SWL - Potencia sonora calefacción****	A7W35	64 dB(A)	65 dB(A)	68 dB(A)
	SIL 2	56 dB(A)	56 dB(A)	56 dB(A)
SWL - Potencia sonora refrigeración****	A35W18	64 dB(A)	64 dB(A)	69 dB(A)
	SIL 2	56 dB(A)	56 dB(A)	56 dB(A)
Máxima corriente de entrada	25 A	26 A	27 A	12 A
Peso neto	96 kg	96 kg	96 kg	112 kg
Dimensiones alto / ancho / fondo	865 / 1.118 / 523 mm			

(\*) Para adaptar a las unidades externas mod.4-6 se suministra un reductor de 3/8" SAE a 1/4" SAE para la línea de líquido.

(\*\*) La carga de refrigerante de fábrica permite una longitud máxima de las líneas de refrigeración de 15 metros. La longitud mínima de las líneas de refrigeración es de 3 metros. La longitud máxima de las líneas de refrigeración es de 30 metros: en este caso es necesario integrar la carga durante la instalación.

(\*\*\*) Gases Fluorados de Efecto Invernadero.

(\*\*\*\*) SWL = Niveles de potencia sonora, con referencia a 1x10'12 W con la unidad operando en condiciones:

A7W35 = fuente: aire ent. 7 °C Tbs 6 °C Tbh / planta: agua: ent. 30 °C, sal. 35 °C.

A35W18 = fuente: aire ent. 35 °C Tbs / planta: agua: ent. 23 °C, sal. 18 °C.

SIL 2 = con el nivel de silencio 2 activado en modo calefacción / refrigeración.

Nivel de potencia sonora total en dB(A) medido de acuerdo con la norma ISO 9614.

Ferrolí se reserva el derecho a modificar los datos sin previo aviso.





## OMNIA ST 3.2

Bomba de calor aerotérmica partida  
aire-agua con acumulador de ACS integrado



IMAGEN

UNIDAD INTERIOR	4-10 Cód.: OXHG8SWA	12-16 Cód.: OXHGGSWA	16T Cód.: OXHGGSWA
Fuente de alimentación	220/240 V - 1 ph - 50 Hz	220/240 V - 1 ph - 50 Hz	380/415 V - 3 ph - 50 Hz
Tipo de intercambiador de calor	Placas, acero inoxidable soldado		
Tipo de bomba	Bomba modulante electrónica (8 mca)	Bomba modulante electrónica (9 mca)	
Volumen vaso de expansión del sistema	10 l	10 l	10 l
Válvula de seguridad del sistema (agua)	3 bar	3 bar	3 bar
Conexiones de agua del sistema	1" GAS F	1" GAS F	1" GAS F
Conexiones de ACS	3/4" GAS F	3/4" GAS F	3/4" GAS F
Conexiones hidráulicas/línea de líquido*	3/8" SAE / Ø 9,52	3/8" SAE / Ø 9,52	3/8" SAE / Ø 9,52
Conexiones hidráulicas/línea de gas	5/8" SAE / Ø 15,88	5/8" SAE / Ø 15,88	5/8" SAE / Ø 15,88
Contenido mín. agua del sistema	15 l	25 l	25 l
Volumen depósito de ACS	190 l	240 l	240 l
Resistencia eléctrica del sistema	3 kW	3 kW	6 kW
Resistencia eléctrica depósito de ACS (accesorio)	1,5 kW	1,5 kW	1,5 kW
Volumen vaso de expansión ACS (accesorio)	8 l	8 l	8 l
Válvulas de seguridad depósito ACS	9 bar	9 bar	9 bar
SWL potencia sonora	39 dB(A)	40 dB(A)	40 dB(A)
Corriente de entrada máx. unidad básica	1 A	1 A	1 A
Corriente de entrada máx. unidad interior con resistencia eléctrica del sistema	14 A	14 A	10 A
Peso neto (mín./máx.)**	167/193 kg	191/217 kg	191/217 kg
Peso en funcionamiento (mín./máx.)**	359/403 kg	433/477 kg	433/477 kg
Peso unidad embalada	173 kg	198 kg	198 kg

(\*) Para adaptar a las unidades externas mod. 4-6 se suministra un reductor de 3/8" SAE a 1/4" SAE para la línea de líquido Ø 6.35.

(\*\*) mín. = El peso se refiere a la unidad sin accesorios. máx. = El peso se refiere a la unidad con los accesorios dep. inercia y kit 2 zonas.

Ferrolí se reserva el derecho a modificar los datos sin previo aviso.

### DESCARGAS DISPONIBLES



MANUAL DE USUARIO  
E INSTALACIÓN



ETIQUETA  
ENERGÉTICA



CERTIFICADOS



FICHA  
TÉCNICA



FICHA PARA  
IMPRESIÓN



FICHAS  
ERP



GUÍA PARA  
EL INSTALADOR



ESQUEMAS  
INSTALACIÓN



SECCIÓN  
AEROTERMIA

### SOPORTE AL PROFESIONAL



Formulario



916 612 304

### SERVICIO TÉCNICO



satferroli@ferroli.com



914 879 325

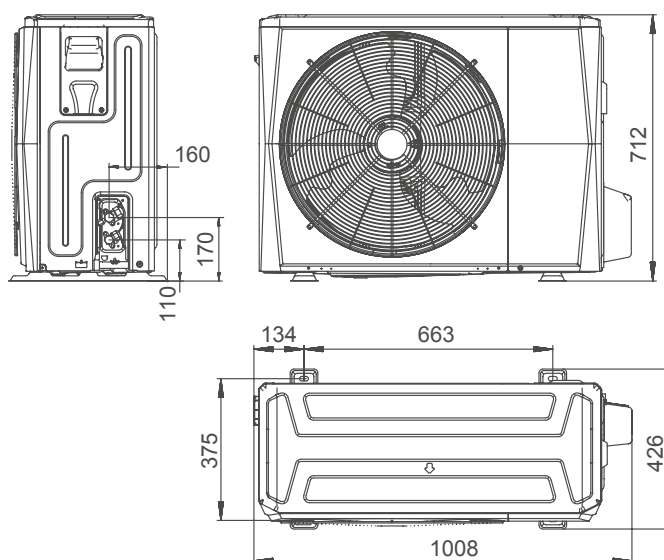
# OMNIA ST 3.2

Bomba de calor aerotérmica partida aire-agua con acumulador de ACS integrado

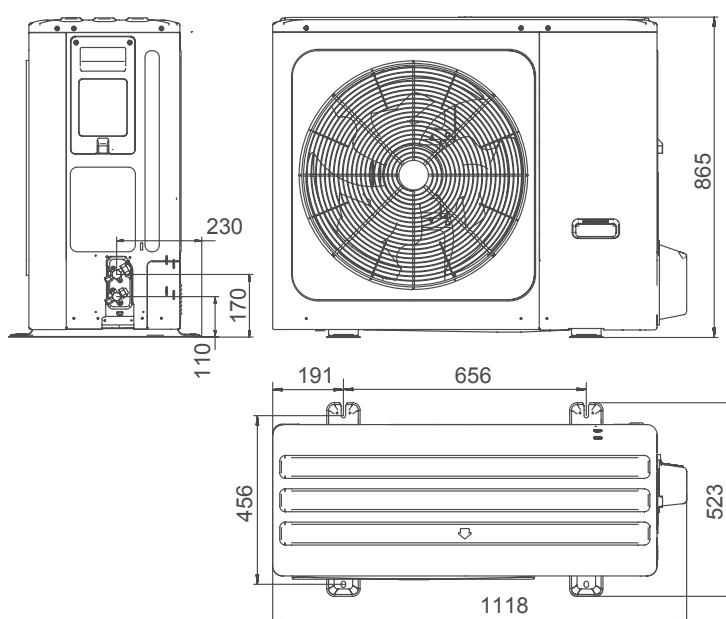
Dimensiones de los equipos

## UNIDAD EXTERIOR

### MODELOS 4-6



### MODELOS 8-10-12-14-16-16T

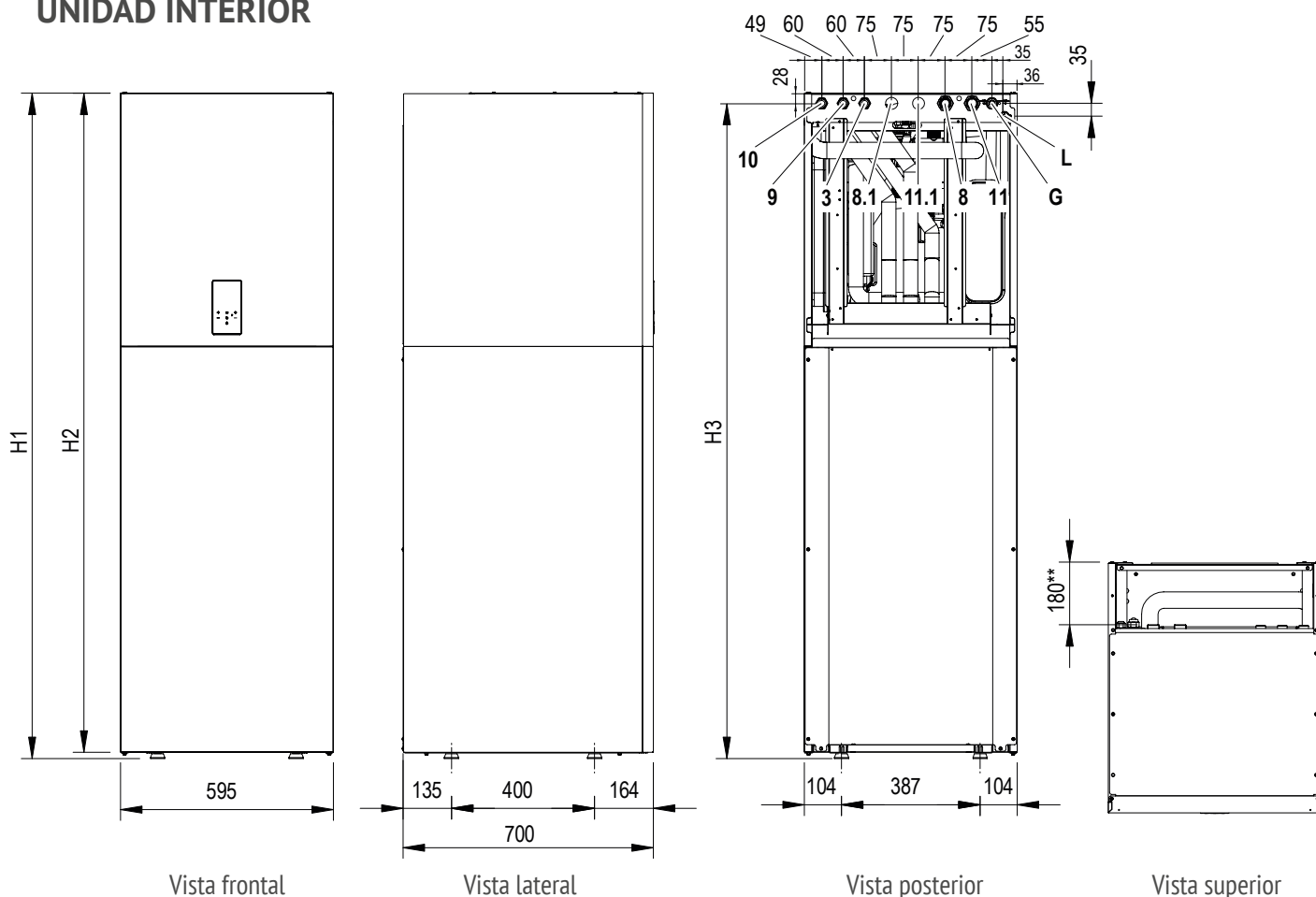


# OMNIA ST 3.2

## Bomba de calor aerotérmica partida aire-agua con acumulador de ACS integrado

Dimensiones de los equipos

### UNIDAD INTERIOR



	10	16-16T
H1	1.860 mm	2.110 mm
H2	1.842 mm	2.092 mm
H3	1.832 mm	2.082 mm

- 8 Salida instalación - Ø 1"
- 8.1 Salida instalación para zona 2 / al panel solar - Ø 1"
- 9 Salida agua sanitaria - Ø 3/4"
- 10 Entrada agua sanitaria - Ø 3/4"
- 11 Entrada instalación - Ø 1"
- 11.1 Entrada instalación para zona 2 / desde el panel solar - Ø 1"
- 145 Manómetro agua
- G Línea gas - Ø 15,88 (5/8")
- L\* Línea de líquido - Ø 9,52 (3/8")

#### Conexiones eléctricas

Procurar mantener separados los cables de potencia de los cables de señal.

Puesto que la parte posterior-superior no tiene panel de cierre se puede prever su colocación en toda la zona.

#### Tuberías de descarga válvulas de seguridad

Las válvulas de seguridad instalación y ACS están dotadas de manguera de desagüe de goma Ø exterior 18mm. Se puede prever el encauzamiento en un único tubo de desagüe Ø interior 40mm, puesto que la parte posterior-superior no tiene panel de cierre se puede prever su colocación en toda la zona.

(\*) Para combinación con unidades exteriores mod. 4-6 se suministra una reducción de 3/8" SAE a 1/4" SAE para línea de líquido Ø 6,35.

(\*\*) Distancia entre las conexiones hidráulicas y de refrigeración desde el punto de apoyo posterior.

Los valores H1, H2, H3 se refieren a la posición de las patas totalmente atornilladas.

La altura de la regulación de las patas = 0 / + 15mm.

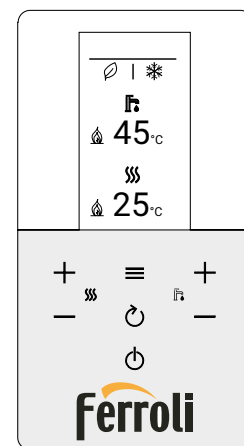
Ferrolí se reserva el derecho a modificar los datos sin previo aviso.

# SISTEMA DE CONTROL

## OMNIA ST 3.2

La interfaz de usuario consta de un controlador integrado en la unidad interior con un menú multilingüe que permite gestionar:

- **SISTEMA DE CALEFACCIÓN Y REFRIGERACIÓN** cuando la bomba de calor es la única fuente de energía. Si la unidad se activa en modo calefacción o refrigeración, funciona modulando la frecuencia del compresor para mantener la temperatura del agua en el valor preestablecido por el controlador.
- **PRODUCCIÓN DE AGUA CALIENTE SANITARIA (ACS)**. La unidad se activa en modo calor para mantener la temperatura del depósito de ACS en el valor preestablecido.
- **FUENTES DE ENERGÍA ADICIONALES:**
  - **Resistencia eléctrica del sistema (IBH de serie)**. Dependiendo de los parámetros configurados, se puede activar en modo Integración o Reemplazo de la bomba de calor cuando el sistema sirve al sistema de calefacción. La placa electrónica activará la resistencia eléctrica en caso de que la bomba de calor no funcione debido a una alarma o por alcanzar los límites operativos.
  - **Caldera** (si está instalada). Dependiendo de los parámetros configurados, se puede activar en modo Integración o Reemplazo de la bomba de calor cuando el sistema sirve al sistema para la calefacción o la producción de ACS. La placa electrónica activará la caldera en caso de que la bomba de calor no funcione debido a una alarma o por alcanzar los límites operativos.
- **RESISTENCIA ELÉCTRICA DEL DEPÓSITO DE ACS (TBH)**. En modo ACS, puede controlar una resistencia eléctrica insertada en el depósito de ACS como integración a la bomba de calor, función antilegionela, o como fuente de energía de respaldo para la producción de ACS cuando la bomba de calor no funcione debido a una alarma o los límites operativos. La resistencia eléctrica del depósito de ACS (TBH) (disponible como accesorio) es esencial para las funciones antilegionela y de entrada fotovoltaica.
- **ACS RÁPIDA**. Esta función se puede activar manualmente y permite dar prioridad al agua caliente sanitaria activando todas las fuentes de energía (bomba de calor, resistencias eléctricas) disponibles para calentar el agua del depósito de ACS y que alcance el valor prestablecido en el menor tiempo posible.
- **FUNCIÓN ANTELEGIONELA**. Es posible configurar ciclos semanales antilegionela desde el controlador. Para que estos ciclos funcionen correctamente, la bomba de calor tiene que estar integrada con el depósito de ACS y con la resistencia eléctrica del depósito.
- **MODO SILENCIOSO**. Cuando se activa, se reducen la frecuencia máxima del compresor y la velocidad del ventilador para aminorar el ruido emitido y la potencia absorbida por la unidad. Hay 2 niveles de silenciamiento. Con la programación horaria, es posible definir el nivel de silenciamiento deseado para 2 franjas horarias diarias (p. ej., de noche).
- **ENCENDIDO / APAGADO**. a través de un contacto externo. Permite activar y desactivar el equipo a través de un contacto externo (p. ej., termostato de zona / interruptor remoto): en este caso, la unidad funcionará de la forma configurada a través del teclado del controlador.
- **CALEFACCIÓN / REFRIGERACIÓN** a través de contactos externos. Es posible activar y desactivar en modo refrigeración o calefacción a través de 2 contactos externos (p. ej., termostato de zona que gestione la solicitud de refrigeración y calefacción / interruptor remoto).
- **ECO**. Posibilidad de definir por franjas horarias y el valor de ajuste relativo para el modo ECO.
- **PROGRAMACIÓN SEMANAL**. Permite tener una programación horaria diferente para cada día de la semana definiendo el modo (FRÍO / CALOR / ACS) y el valor de ajuste de trabajo para cada franja. Se puede programar con los horarios de la tarifa eléctrica.
- **PROTECCIÓN ANTICONGELACIÓN**. Se activa cuando la temperatura del agua medida por las sondas de la unidad interior cae por debajo de los 4 °C: prevé la activación del circulador interno y, opcionalmente, de la bomba de calor en modo calefacción, de la resistencia eléctrica (de estar instalado) y/o la caldera (de estar instalada).
- **GESTIÓN DE HASTA 2 ZONAS (1 MIXTA Y 1 DIRECTA)**. La unidad es capaz de controlar las bombas de ambas zonas y, solo en la zona mixta, la válvula mezcladora y la sonda de temperatura de suministro de agua.
- **CONTROL TERMOSOLAR**. La unidad puede controlar la bomba solar y la temperatura del colector solar.
- **ENTRADAS FOTOVOLTAICA Y RED INTELIGENTE**. La unidad está equipada con 2 entradas digitales para gestionar la alimentación desde el sistema fotovoltaico y/o desde la red eléctrica. Lógica de funcionamiento:
  - Si la entrada fotovoltaica está cerrada, el equipo activa el modo ACS con un valor de ajuste de = 70 °C y activará la resistencia eléctrica del depósito de ACS (de estar instalado). La unidad seguirá funcionando en modo de refrigeración / calefacción con el ajuste lógico normal.
  - Si la entrada fotovoltaica está abierta y la de la red inteligente cerrada, la unidad funciona con normalidad.
  - Si la entrada fotovoltaica está abierta y la de la red inteligente abierta, la unidad desactiva el modo ACS y puede funcionar en modo refrigeración/calefacción durante un período definido (configurable mediante un parámetro), luego se desactivará.
- **LIMITACIÓN DE CORRIENTE POR PARÁMETRO**.
- **CONTROL REMOTO DEL EQUIPO MEDIANTE APP** (disponible para iOS y Android).
- **DIAGNÓSTICO DE ERRORES** detallado con historial de alarmas.
- **VISUALIZACIÓN DE TODOS LOS PARÁMETROS OPERATIVOS**.



# COMPONENTES

## Componentes OMNIA ST 3.2

RESISTENCIA ELÉCTRICA CALENTADOR ACS



VASO DE EXPANSIÓN ACS



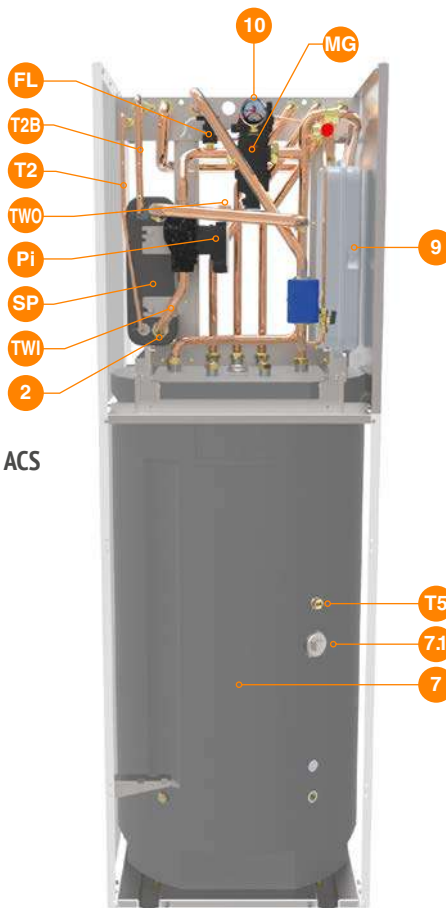
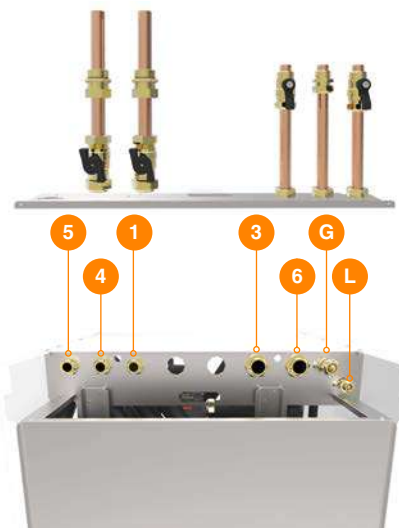
KIT 2 ZONAS



KIT DEPÓSITO INERCIA 18 L














KIT DE CONEXIÓN



- 1 Tubo de recirculación ACS
- 2 Válvula de descarga de agua
- 3 Distribución al sistema
- 4 Distribución al sanitario
- 5 Retorno del sanitario
- 6 Retorno al sistema
- 7 Calentador ACS
- 7.1 Resistencia eléctrica del calentador ACS (accesorio)
- 8 Vaso de expansión calentador ACS (accesorio)
- 9 Vaso de expansión
- 10 Manómetro de agua
- FL Detector de flujo
- G Línea del gas
- L Línea del líquido
- MG Grupo multifunción del agua del sistema
- Pi Circulador de agua
- SP Intercambiador de calor de placas
- T2 Sonda de temperatura del refrigerante líquido de la bomba de calor
- T2B Sonda de temperatura de gas refrigerante bomba de calor
- T5 Sonda de temperatura del calentador sanitario
- TWO Sonda de temperatura de agua entrante intercambiador de placas
- TWI Sonda de temperatura de agua saliente intercambiador de placas

# ACCESORIOS

## Accesorios OMNIA ST 3.2

PRODUCTO	COSTE DE RECICLAJE	TARIFA
 <p><b>CONNECT CRP</b> Control remoto con función cronotermostato. Puede controlar hasta 7 uds. CONNECT CRP ZONE. Módulo WiFi integrado. Control vía APP.</p>  <p>MANUAL DE INSTALACIÓN</p>	0,02 €	Cód.: 013069XA EAN: 8028693898942 <b>364 €</b>
 <p><b>CONNECT CRP ZONE</b> Termostato de zona con conexión RF para CONNECT CRP. Instalación en pared o mesa. Alimentación con 2 pilas AA.</p>  <p>MANUAL DE INSTALACIÓN</p>	0,02 €	Cód.: 013055XA EAN: 8028693889919 <b>149 €</b>
 <p><b>Sonda de temperatura</b> Necesaria para integración con caldera.</p>	0,02 €	Cód.: 2CP000NF EAN: 8028693885874 <b>58 €</b>
 <p><b>Kit antivibratorios goma UE</b></p>	-	Cód.: 2CP000ZF EAN: 8028693891073 <b>29 €</b>
 <p><b>Kit depósito inercia 18 litros</b> Instalación interior UI. Se puede instalar sólo o en combinación con el kit de zonas (directa y mezcla).</p>	-	Cód.: 012084W0 EAN: 8028693889834 <b>846 €</b>
 <p><b>Kit de 2 zonas (directa y mezcla)</b> Instalación interior UI. Recomendado instalar el kit depósito de inercia 18 litros cuando se instale este kit.</p>	-	Cód.: 012091W0 EAN: 8028693889858 <b>1.535 €</b>
 <p><b>Kit conexiones hidráulicas UI</b> Kit conexiones hidráulicas UI para instalación a pared posterior de UI.</p>	-	Cód.: 012092W0 EAN: 8028693889865 <b>186 €</b>
 <p><b>Kit resistencia eléctrica ACS 1,5 kW</b> Instalación en UI, en depósito de ACS. Necesario para función antilegionela y para función fotovoltaica.</p>	-	Cód.: 012090W0 EAN: 8028693889841 <b>254 €</b>
 <p><b>Kit vaso expansión ACS 8 litros</b></p>	-	Cód.: 012093W0 EAN: 8028693889872 <b>158 €</b>

# OMNIA SW-T 3.2

Bomba de calor aerotérmica partida aire-agua con acumulador de ACS integrado



35 °C  
**A+++**

55 °C  
**A++**

M **A**

**5**  
AÑOS  
GARANTÍA\*

**EN EL COMPRESOR:**  
No incluye mano de obra ni desplazamiento

(\*) Para equipos instalados a partir del 1 de junio de 2024. Sujeta a mantenimiento requerido del equipo.

**Bomba de calor aerotérmica INVERTER partida para climatización y producción de ACS con acumulador de ACS integrado y refrigerante ecológico R32.**

Equipo con elevado rendimiento (Calificación A+++/A++) con reducido nivel sonoro y conectividad WiFi opcional. Puede hibridarse con caldera.

Fácil mantenimiento frontal.

**UNIDAD INTERIOR TIPO MURAL CON ACUMULADOR DE 100 L de reducidas dimensiones compatible con hueco estándar de mueble de cocina.**

**VERIFICACIÓN DE FUNCIONAMIENTO INCLUIDA**

Incluido en:



VER VÍDEO

Descubre más sobre OMNIA SW-T 3.2

Descargar la app OMNIA Smart



El gas R32 es un refrigerante de bajo impacto ambiental (PCA) y elevado rendimiento.



Capacidad para producción de agua caliente hasta 65 °C. El equipo puede proporcionar agua a 60 °C con temperatura exterior de hasta -15 °C.



Resistencia anticálcarea independiente del ánodo: El recubrimiento especial anticálcarea Blue Forever proporciona a la resistencia una excelente propiedad anticálcarea que evita que la cal se adhiera a la superficie de la misma.



Protección BLUE SILICON en depósito y serpentín contra la corrosión.



Dimensiones compatibles con espacios en muebles de cocina.



WIFI + APP: El equipo está preparado para conectarse a una red WiFi local.



Compatible con instalaciones fotovoltaicas.



Compatible con redes inteligentes Smart Grid Ready.

- Capacidad para producción de agua caliente hasta 65 °C. El equipo puede proporcionar agua a 60 °C con temperatura exterior de hasta -15 °C.
- Protección BLUE SILICON en depósito de ACS y serpentín.
- Resistencia eléctrica ACS con tratamiento BLUE FOREVER.
- La unidad interior incluye de serie kit hidráulico con todos los elementos necesarios. Bomba modulante electrónica, filtro con válvula de seguridad 3 bar, purgador de aire automático, vaso de expansión y resistencia eléctrica de apoyo.
- Incluye de serie una amplia gama de componentes para satisfacer todas las necesidades de instalación: depósito de inercia, vaso de expansión ACS, resistencia eléctrica ACS. Diseñados para instalarse en el interior del equipo.
- Dimensiones reducidas que permiten la instalación en hueco estándar de mueble de cocina (600 mm de anchura).
- Conectividad WiFi. Control remoto (accesorio) con conexión a una red WiFi disponible (WiFi a cargo del usuario). APP disponible para Android e iOS. Entrada fotovoltaica y entrada de red inteligente (Smart Grid Ready). Protección antihielo. Garantizada hasta una temperatura del aire exterior de -20 °C.
- Diseño para un fácil mantenimiento de acceso frontal.
- Batería exterior con tratamiento anticorrosión (aletas de aluminio hidrofílico).



# OMNIA SW-T 3.2

Bomba de calor aerotérmica partida  
aire-agua con acumulador de ACS integrado

Comprueba aquí si este  
Catálogo Digital está actualizado

	4	6	8	10
Tarifa	Cód.: 0XHM4SWA 8.420 €	Cód.: 0XHM6SWA 8.555 €	Cód.: 0XHM8SWA 8.935 €	Cód.: 0XHMASWA 9.160 €
Coste de reciclaje	27 €	27 €	30 €	30 €

		4	6	8	10
Clasificación energética 35 °C*					
Clasificación energética 55 °C*					
Clasificación energética ACS**					
Tª baja Agua a 35 °C	Eficiencia estacional	191	195	205	204
	SCOP*** medio/cálido	4,85/6,41	4,95/6,53	5,21/6,96	5,19/7,06
Tª media Agua a 55 °C	Eficiencia estacional	129	138	131	136
	SCOP*** medio/cálido	3,31/4,08	3,52/4,16	3,36/4,43	3,49/4,53
Agua a 7 °C	SEER***	4,99	5,34	5,83	5,98
Agua a 18 °C		7,77	8,21	8,95	8,78
SCOP DHW****	Clima cálido A14	2,99	2,94	2,9	2,84
	Clima medio A7	2,6	2,57	2,55	2,52
	Clima frío A2	2,15	2,11	2,09	2,05
A7W35*****	Potencia calorífica	4,2 kW	6,35 kW	8,4 kW	10 kW
	COP	5,1	4,95	5,15	4,95
	Caudal de agua	722 l/h	1.092 l/h	1.445 l/h	1.720 l/h
A7W45*****	Presión estática	82 kPa	75 kPa	59 kPa	43 kPa
	Potencia calorífica	4,3 kW	6,3 kW	8,3 kW	10 kW
	COP	3,8	3,7	3,85	3,75
	Caudal de agua	740 l/h	1.084 l/h	1.428 l/h	1.720 l/h
A7W55*****	Presión estática	82 kPa	75 kPa	60 kPa	43 kPa
	Potencia calorífica	4,4 kW	6 kW	7,5 kW	9,5 kW
	COP	2,95	2,95	3,18	3,1
	Caudal de agua	600 l/h*****	645 l/h	806 l/h	1.021 l/h
A35W18*****	Presión estática	84 kPa	84 kPa	81 kPa	77 kPa
	Potencia frigorífica	4,5 kW	6,5 kW	8,3 kW	9,9 kW
	EER	5,5	4,8	5,05	4,55
	Caudal de agua	774 l/h	1.118 l/h	1.428 l/h	1.703 l/h
A35W7*****	Presión estática	82 kPa	74 kPa	60 kPa	44 kPa
	Potencia frigorífica	4,7 kW	6,5 kW	7,45 kW	8,2 kW
	EER	3,45	3	3,35	3,25
	Caudal de agua	808 l/h	1.118 l/h	1.281 l/h	1.410 l/h
	Presión estática	81 kPa	74 kPa	68 kPa	61 kPa

(\*) Clasificación energética sobre una escala de D a A+++ (Reg 811/2013).

(\*\*) Clasificación energética sobre una escala de F a A+ (Reg 811/2013).

(\*\*\*) Datos conforme a EN14825.

(\*\*\*\*) SCOP DHW conforme a EN16147:2017.

(\*\*\*\*\* ) Datos conforme a EN14511.

(\*\*\*\*\*) Caudal de agua mínimo admisible.

Los valores se refieren al equipo sin opciones ni accesorios.

A7W35 = fuente: aire, ent. 7 °C Tbs 6 °C Tbh / planta: agua: ent. 30 °C, sal. 35 °C.

A7W45 = fuente: aire, ent. 7 °C Tbs 6 °C Tbh / planta: agua: ent. 40 °C, sal. 45 °C.

A7W55 = fuente: aire, ent. 7 °C Tbs 6 °C Tbh / planta: agua: ent. 47 °C, sal. 55 °C.

A35W18 = fuente: aire, ent. 35 °C Tbs / planta: agua: ent. 23 °C, sal. 18 °C.

A35W7 = fuente: aire, ent. 35 °C Tbs / planta: agua: ent. 12 °C, sal. 7 °C.

\*Precio Franco Fábrica - Transporte NO INCLUIDO\*. Precio de venta de referencia sin IVA.

Verificación de funcionamiento incluida según "Condiciones generales de venta".

Ferrol se reserva el derecho a modificar los datos sin previo aviso.





## OMNIA SW-T 3.2

Bomba de calor aerotérmica partida  
aire-agua con acumulador de ACS integrado



IMAGEN

UNIDAD EXTERIOR	4 Cód.: 0XHC4RWA	6 Cód.: 0XHC6RWA	8 Cód.: 0XHC8RWA	10 Cód.: 0XHCARWA
Alimentación eléctrica	220/240 V - 1 ph -50 Hz			
Tipo compresor	Twin Rotary DC			
Nº de compresores / Nº de circuitos	1 / 1	1 / 1	1 / 1	1 / 1
Tipo de intercambiador de calor	Batería aleteada con aluminio hidrofílico			
Tipo de ventiladores	DC axial	DC axial	DC axial	DC axial
Nº de ventiladores	1	1	1	1
Caudal aire nominal	2.770 m³/h	2.770 m³/h	4.030 m³/h	4.030 m³/h
Conexiones / línea de líquido*	1/4" SAE / Ø 6,35		3/8" SAE / Ø 9,52	
Conexiones / línea de gas	5/8" SAE / Ø 15,88			
Tipo de refrigerante	R32	R32	R32	R32
GWP	675	675	675	675
Carga refrigerante de fábrica**	1,5 kg/ 1,01/t-CO <sub>2</sub> eq.		1,65 kg/ 1,11/t-CO <sub>2</sub> eq.	
Impuesto GFEI***	15,188 €	15,188 €	16,706 €	16,706 €
Líneas de refrigerante (long. máx./diferencia máx. altura)	30 / 20 m	30 / 20 m	30 / 20 m	30 / 20 m
SWL - Potencia sonora calefacción****	A7W35	56 dB(A)	58 dB(A)	59 dB(A)
	SIL 2	53 dB(A)	53 dB(A)	55 dB(A)
SWL - Potencia sonora refrigeración****	A35W18	56 dB(A)	58 dB(A)	60 dB(A)
	SIL 2	52 dB(A)	54 dB(A)	54 dB(A)
Máxima corriente absorbida	12 A	14 A	16 A	17 A
Peso neto	58 kg	58 kg	77 kg	77 kg
Dimensiones alto / ancho / fondo	712 / 1.008 / 426 mm		865 / 1.118 / 523 mm	

(\*) Para adaptar a las unidades externas mod. 4-6 se suministra un reductor de 3/8" SAE a 1/4" SAE para la línea de líquido.

(\*\*) La carga de refrigerante de fábrica permite una longitud máxima de las líneas de refrigeración de 15 metros. La longitud mínima de las líneas de refrigeración es de 3 metros. La longitud máxima de las líneas de refrigeración es de 30 metros: en este caso es necesario integrar la carga durante la instalación.

(\*\*\*) Gases Fluorados de Efecto Invernadero.

(\*\*\*\*) SWL = Niveles de potencia sonora, con referencia a 1x10<sup>12</sup> W con la unidad operando en condiciones:

A7W35 = fuente: aire ent. 7 °C Tbs 6 °C Tbh / planta: agua: ent. 30 °C, sal. 35 °C.

A35W18 = fuente: aire ent. 35 °C Tbs / planta: agua: ent. 23 °C, sal. 18 °C.

SIL 2 = con el nivel de silencio 2 activado en modo calefacción / refrigeración.

Nivel de potencia sonora total en dB(A) medido de acuerdo con la norma ISO 9614.

Ferrol se reserva el derecho a modificar los datos sin previo aviso.



## OMNIA SW-T 3.2

Bomba de calor aerotérmica partida  
aire-agua con acumulador de ACS integrado



IMAGEN

**4-10**

Cód.: OXHE8SWA

**UNIDAD INTERIOR**

Fuente de alimentación	220/240 V - 1 ph - 50 Hz
Tipo de intercambiador de calor	Placas, acero inoxidable soldado
Tipo de bomba	Bomba modulante electrónica (8 mca)
Volumen vaso de expansión del sistema	10 l
Válvula de seguridad del sistema (agua)	3 bar
Conexiones de agua del sistema	3/4" M
Conexiones de ACS	1/2" M
Conexiones frigoríficas / línea de líquido*	3/8" SAE / Ø 9,52
Conexiones frigoríficas / línea de gas	5/8" SAE / Ø 15,88
Contenido mín. agua del sistema	15 l
Volumen depósito de ACS	100 l
Resistencia eléctrica del sistema	3 kW
Resistencia eléctrica depósito de ACS	1,2 kW
Volumen vaso de expansión ACS	5 l
Válvulas de seguridad depósito ACS	9 bar
Temperatura agua impulsión mín. / máx.	5 / 65 °C
Presión lado instalación mín. / máx.	1 / 3 bar
Temperatura ACS mín. / máx.	5 / 70 °C
Presión ACS mín. / máx.	1 / 7 bar
SWL potencia sonora	39 dB(A)
Presión sonora (calor/frío)	26/26 dB(A)
Corriente máxima absorbida	14 A
Peso neto	103 kg
Peso en funcionamiento	218 kg
Peso unidad embalada	106 kg
Dimensiones alto / ancho / fondo	1.300 / 550 / 580 mm

(\*) Para adaptar a las unidades externas mod. 4-6 se suministra un reductor de 3/8" SAE a 1/4" SAE para la línea de líquido Ø 6.35.  
Ferrolí se reserva el derecho a modificar los datos sin previo aviso.

**DESCARGAS DISPONIBLES**

 MANUAL DE USUARIO  
E INSTALACIÓN

 ETIQUETA  
ENERGÉTICA


CERTIFICADOS


 FICHA  
TÉCNICA

 FICHA PARA  
IMPRESIÓN

 ESQUEMAS  
INSTALACIÓN

 SECCIÓN  
AEROTERMIA

**SOPORTE AL PROFESIONAL**


Formulario



916 612 304

**SERVICIO TÉCNICO**


satferrolí@ferrolí.com



914 879 325

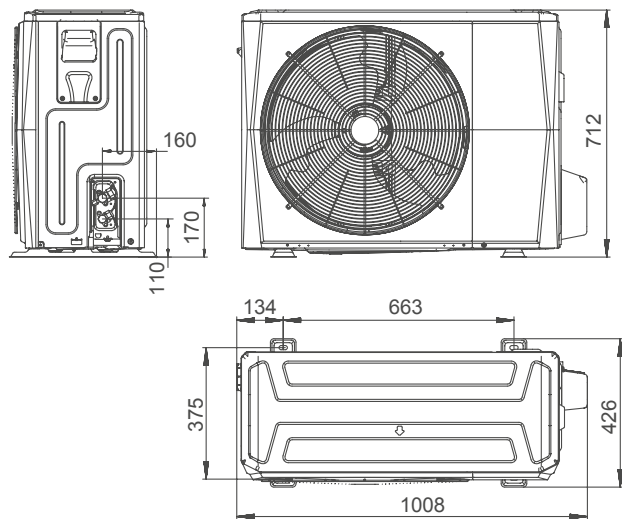
# OMNIA SW-T 3.2

Bomba de calor aerotérmica partida aire-agua con acumulador de ACS integrado

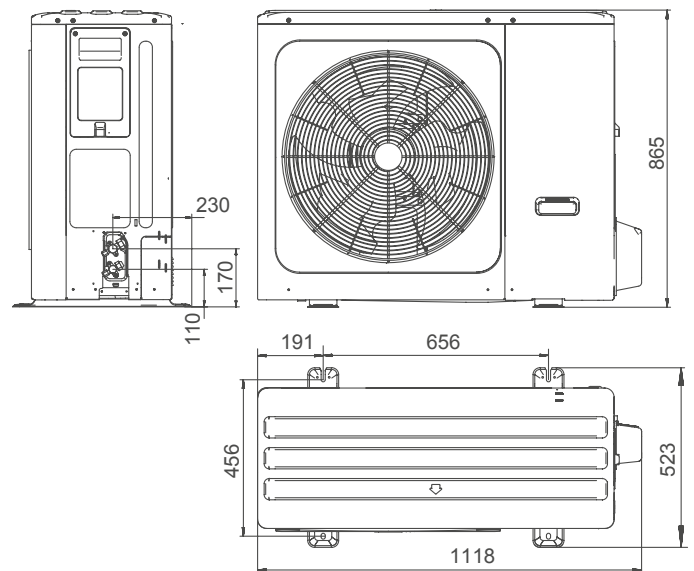
Dimensiones de los equipos

## UNIDAD EXTERIOR

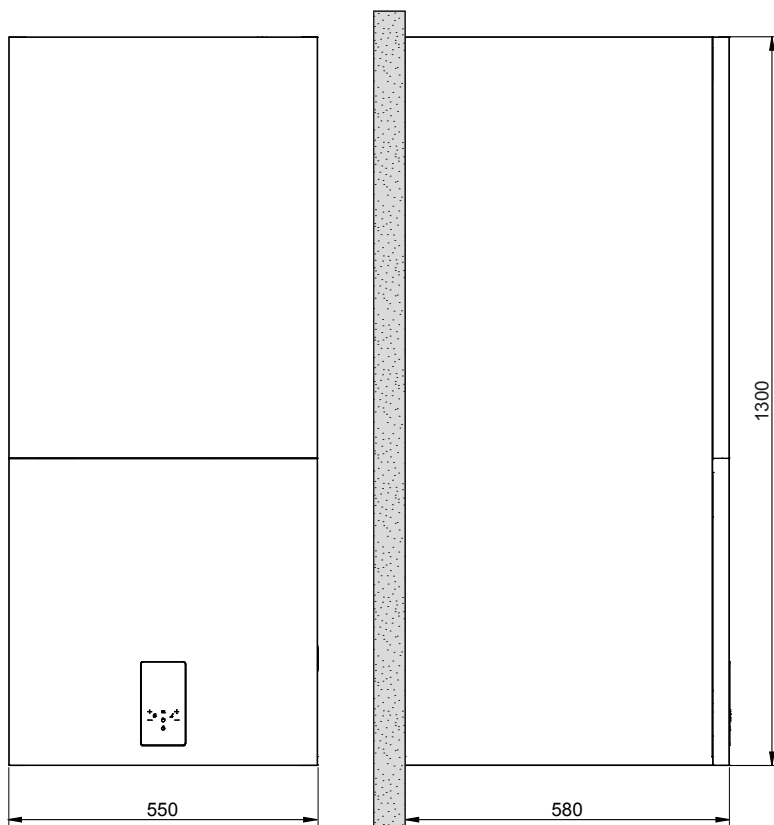
### MODELOS 4-6



### MODELOS 8-10



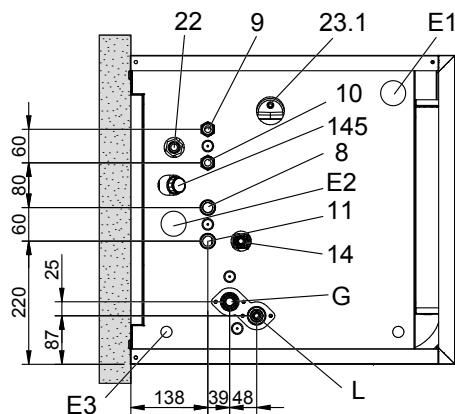
## UNIDAD INTERIOR



Vista frontal

Vista lateral

- 8 Entrada instalación - Ø 3/4 M
- 9 Salida ACS - Ø 1/2 M
- 10 Entrada ACS - Ø 1/2 M
- 11 Retorno instalación - Ø 3/4 M
- 14 Válvula de seguridad del sistema / grifo de drenaje del sistema
- 22 Válvula de seguridad ACS
- 23.1 Acceso válvula vaso de expansión del sistema
- 145 Manómetro de agua
- E1 Pasacables de señal
- E2 Pasacables de alimentación
- E3 Cable de alimentación
- G Línea gas - 5/8" SAE / Ø 15,88
- L\* Línea líquido - 3/8" SAE / Ø 9,52



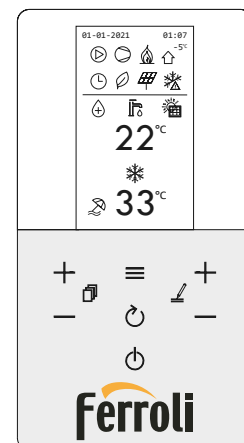
Vista superior

# SISTEMA DE CONTROL

## OMNIA SW-T 3.2

La interfaz de usuario consta de un controlador integrado en la unidad interior con un menú multilingüe que permite gestionar:

- **SISTEMA DE CALEFACCIÓN Y REFRIGERACIÓN** cuando la bomba de calor es la única fuente de energía. Si la unidad se activa en modo calefacción o refrigeración, funciona modulando la frecuencia del compresor para mantener la temperatura del agua en el valor preestablecido por el controlador.
- **PRODUCCIÓN DE AGUA CALIENTE SANITARIA (ACS)**. La unidad se activa en modo calor para mantener la temperatura del depósito de ACS en el valor preestablecido.
- **FUENTES DE ENERGÍA ADICIONALES:**
  - **Resistencia eléctrica del sistema (IBH de serie)**. Dependiendo de los parámetros configurados, se puede activar en modo Integración o Reemplazo de la bomba de calor cuando el sistema sirve al sistema de calefacción. La placa electrónica activará la resistencia eléctrica en caso de que la bomba de calor no funcione debido a una alarma o por alcanzar los límites operativos.
  - **Caldera** (si está instalada). Dependiendo de los parámetros configurados, se puede activar en modo Integración o Reemplazo de la bomba de calor cuando el sistema sirve al sistema para la calefacción o la producción de ACS. La placa electrónica activará la caldera en caso de que la bomba de calor no funcione debido a una alarma o por alcanzar los límites operativos.
- **RESISTENCIA ELÉCTRICA DEL DEPÓSITO DE ACS (TBH)**. En modo ACS, puede controlar una resistencia eléctrica insertada en el depósito de ACS como integración a la bomba de calor, función antilegionela, o como fuente de energía de respaldo para la producción de ACS cuando la bomba de calor no funcione debido a una alarma o los límites operativos. La resistencia eléctrica del depósito de ACS (TBH) es esencial para las funciones antilegionela y de entrada fotovoltaica.
- **ACS RÁPIDA**. Esta función se puede activar manualmente y permite dar prioridad al agua caliente sanitaria activando todas las fuentes de energía (bomba de calor, resistencias eléctricas) disponibles para calentar el agua del depósito de ACS y que alcance el valor preestablecido en el menor tiempo posible.
- **FUNCIÓN ANTELEGIONELA**. Es posible configurar ciclos semanales antilegionela desde el controlador. Para que estos ciclos funcionen correctamente, la bomba de calor tiene que estar integrada con el depósito de ACS y con la resistencia eléctrica del depósito.
- **MODO SILENCIOSO**. Cuando se activa, se reducen la frecuencia máxima del compresor y la velocidad del ventilador para aminorar el ruido emitido y la potencia absorbida por la unidad. Hay 2 niveles de silenciamiento. Con la programación horaria, es posible definir el nivel de silenciamiento deseado para 2 franjas horarias diarias (p. ej., de noche).
- **ENCENDIDO / APAGADO**. a través de un contacto externo. Permite activar y desactivar el equipo a través de un contacto externo (p. ej., termostato de zona / interruptor remoto): en este caso, la unidad funcionará de la forma configurada a través del teclado del controlador.
- **CALEFACCIÓN / REFRIGERACIÓN** a través de contactos externos. Es posible activar y desactivar en modo refrigeración o calefacción a través de 2 contactos externos (p. ej., termostato de zona que gestione la solicitud de refrigeración y calefacción / interruptor remoto).
- **ECO**. Posibilidad de definir por franjas horarias y el valor de ajuste relativo para el modo ECO.
- **PROGRAMACIÓN SEMANAL**. Permite tener una programación horaria diferente para cada día de la semana definiendo el modo (FRÍO / CALOR / ACS) y el valor de ajuste de trabajo para cada franja. Se puede programar con los horarios de la tarifa eléctrica.
- **PROTECCIÓN ANTICONGELACIÓN**. Se activa cuando la temperatura del agua medida por las sondas de la unidad interior cae por debajo de los 4 °C: prevé la activación del circulador interno y, opcionalmente, de la bomba de calor en modo calefacción, de la resistencia eléctrica (de estar instalado) y/o la caldera (de estar instalada).
- **GESTIÓN DE HASTA 2 ZONAS (1 MIXTA Y 1 DIRECTA)**. La unidad es capaz de controlar las bombas de ambas zonas y, solo en la zona mixta, la válvula mezcladora y la sonda de temperatura de suministro de agua.
- **CONTROL TERMOSOLAR**. La unidad puede controlar la bomba solar y la temperatura del colector solar.
- **ENTRADAS FOTOVOLTAICA Y RED INTELIGENTE**. La unidad está equipada con 2 entradas digitales para gestionar la alimentación desde el sistema fotovoltaico y/o desde la red eléctrica. Lógica de funcionamiento:
  - Si la entrada fotovoltaica está cerrada, el equipo activa el modo ACS con un valor de ajuste de = 70 °C y activará la resistencia eléctrica del depósito de ACS (de estar instalado). La unidad seguirá funcionando en modo de refrigeración / calefacción con el ajuste lógico normal.
  - Si la entrada fotovoltaica está abierta y la de la red inteligente cerrada, la unidad funciona con normalidad.
  - Si la entrada fotovoltaica está abierta y la de la red inteligente abierta, la unidad desactiva el modo ACS y puede funcionar en modo refrigeración/calefacción durante un período definido (configurable mediante un parámetro), luego se desactivará.
- **LIMITACIÓN DE CORRIENTE POR PARÁMETRO**.
- **CONTROL REMOTO DEL EQUIPO MEDIANTE APP** (disponible para iOS y Android).
- **DIAGNÓSTICO DE ERRORES** detallado con historial de alarmas.
- **VISUALIZACIÓN DE TODOS LOS PARÁMETROS OPERATIVOS**.



# COMPONENTES

## Componentes OMNIA SW-T 3.2



**1** El depósito de ACS y su serpentín están tratados con un recubrimiento especial enriquecido con titanio llamado **BLUE SILICON**. Este tipo de tratamiento garantiza una larga vida de los componentes contra la corrosión galvánica.

**2** El acumulador de ACS OMNIA SW-T está equipado con una resistencia eléctrica de 1,2 kW. Al igual que el depósito y el serpentín, la resistencia está tratada con un recubrimiento especial patentado denominado **BLUE FOREVER**, especialmente eficaz contra los depósitos calcáreos.

**3** Válvula de aire automática

**4** Depósito ACS 100 l

**5** Depósito de inercia 15 l

**6** Resistencia eléctrica 3 kW

**7** Vaso de expansión de calefacción 10 l

**8** Vaso de expansión ACS 5 l

**9** Grupo hidráulico

**10** Intercambiador de acero inox.

**11** Conexión ACS  
In Ø 1/2" M - Out Ø 1/2" M

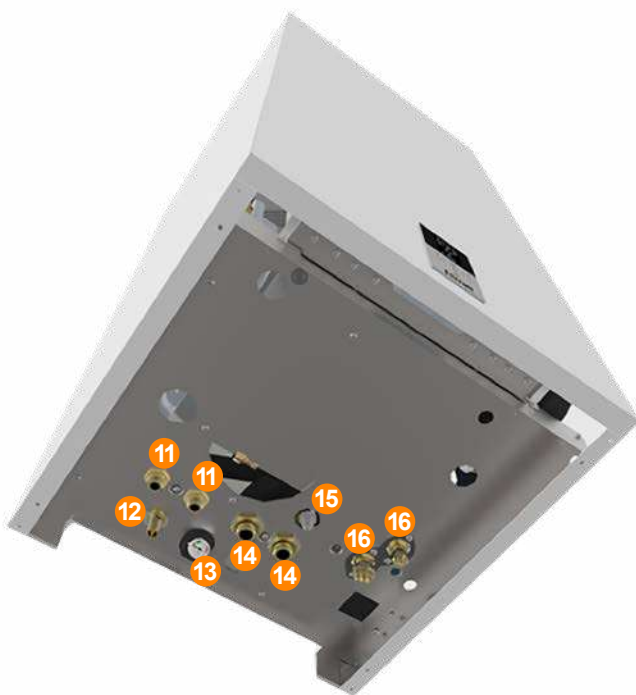
**12** Válvula de seguridad ACS 9 bar

**13** Manómetro

**14** Conexión del sistema  
Ida Ø 3/4" M - Retorno Ø 3/4" M







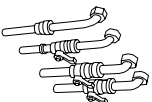
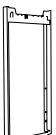
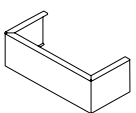
**15** Válvula de seguridad del sistema de calefacción 9 bar

**16** Conexión de refrigeración  
Líquido Ø 5/8" - Gas Ø 3/8"



# ACCESORIOS

## Accesorios OMNIA SW-T 3.2

PRODUCTO	COSTE DE RECICLAJE	TARIFA
 <p><b>CONNECT CRP</b> Control remoto con función cronotermostato. Puede controlar hasta 7 uds. CONNECT CRP ZONE. Módulo WiFi integrado. Control vía APP.</p>  <p>MANUAL DE INSTALACIÓN</p>	0,02 €	<p>Cód.: 013069XA EAN: 8028693898942</p> <p><b>364 €</b></p>
 <p><b>CONNECT CRP ZONE</b> Termostato de zona con conexión RF para CONNECT CRP. Instalación en pared o mesa. Alimentación con 2 pilas AA.</p>  <p>MANUAL DE INSTALACIÓN</p>	0,02 €	<p>Cód.: 013055XA EAN: 8028693889919</p> <p><b>149 €</b></p>
 <p><b>Sonda de temperatura</b> Necesaria para integración con caldera.</p>	0,02 €	<p>Cód.: 2CP000NF EAN: 8028693885874</p> <p><b>58 €</b></p>
 <p><b>Kit antivibratorios goma UE</b></p>	-	<p>Cód.: 2CP000ZF EAN: 8028693891073</p> <p><b>29 €</b></p>
 <p><b>Kit conexiones hidráulicas</b> Kit de conexión hidráulica con grifos (entrada de ACS, salida y retorno del sistema), tuberías y accesorios.</p>	-	<p>Cód.: 012101X0</p> <p><b>135 €</b></p>
 <p><b>Kit separador pared</b> Kit separador de pared para sustitución de generador con soportes de pared.</p>	-	<p>Cód.: 016010X0</p> <p><b>125 €</b></p>
 <p><b>Kit cobertura conexiones</b> Kit para tapar las conexiones hidráulicas de la pared.</p>	-	<p>Cód.: 016011X0</p> <p><b>60 €</b></p>

## PRODUCTOS ASOCIADOS AEROTERMIA



**IR A PÁG. 167**

### INTERACUMULADORES ACS

#### ECOUNTIT F 1C / HP 1C

Gama de intercambiadores Ferrol verticales para almacenamiento y producción de agua caliente con elevada superficie de intercambio térmico. Especialmente diseñados para trabajar con las bombas de calor de Ferrol.



**IR A PÁG. 173**

### DEPÓSITOS DE INERCIA PARA INSTALACIONES DE CLIMATIZACIÓN

#### ECOPUFFER HP

Depósitos de inercia en acero al carbono, para instalación mural (colgado en pared) o en suelo. Diseñados para trabajar en instalaciones de climatización, con rango de trabajo desde 6 °C hasta 95 °C y 3 bar de presión.



**IR A PÁG. 176**

### FANCOILS

#### Equipos de climatización por aire

En combinación con una bomba de calor aerotérmica son una excelente solución para proporcionar aire acondicionado en verano y calefacción en invierno logrando el máximo confort y ahorro energético.



**IR A PÁG. 317**

### RADIADORES ESPECÍFICOS PARA BAJA TEMPERATURA

#### VARESE HE y VARESE

Gama completa disponible en 2 versiones: VARESE HE o VARESE (con emisión de alta eficiencia mediante ventiladores), es decir, con o sin sistema HE. Sistema que potencia su emisión de forma muy significativa.



**IR A PÁG. 320**

### RADIADORES APTOS PARA BAJA TEMPERATURA

#### EUROPA C, XIAN N y PROTEO HP

Radiadores de aluminio de alta emisión térmica, suministrados en baterías de 2 a 14 elementos.

# OMNIA M 3.2 T

## Bomba de calor aerotérmica compacta aire-agua



35 °C  
A+++

55 °C  
A++

### Bomba de calor aerotérmica INVERTER compacta para climatización y producción de ACS con refrigerante ecológico R32.

Equipo con elevado rendimiento (Calificación A+++/A++ según modelos) y reducido nivel sonoro, con conectividad WiFi de serie. Puede hibridarse con caldera.



Descargar la app OMNIA Smart



Incluido en:



El gas R32 es un refrigerante de bajo impacto ambiental y elevado rendimiento.



Capacidad para producción de agua caliente hasta 60 °C. El equipo puede proporcionar agua a 60 °C con temperatura exterior de hasta -10 °C.



Puede hibridarse con caldera de gas o gasóleo.



WiFi + APP de serie: El equipo está preparado para conectarse a una red WiFi local.



Compatible con instalaciones fotovoltaicas.



Bajo nivel sonoro.



Compatible con redes inteligentes Smart Grid Ready.



Gestión en cascada hasta 6 unidades.

- Capacidad para producción de agua caliente hasta 60 °C. El equipo puede proporcionar agua a 60 °C con temperatura exterior de hasta -10 °C.
- Conectividad WiFi de serie. Control con conexión a una red WiFi disponible (WiFi a cargo del usuario). APP disponible para Android e iOS.
- Entrada fotovoltaica y entrada de red inteligente Smart Grid Ready. Protección antihielo. Garantizada hasta una temperatura del aire exterior de -20 °C.
- Kit hidráulico incluido en el interior del equipo con todos los elementos necesarios para una rápida y segura instalación.
- Bomba electrónica de bajo consumo con motor DC Brushless con 3 velocidades, flujostato, vaso de expansión, etc. Se suministra de serie con el equipo un filtro de agua Y (montaje a cargo del instalador).
- Batería exterior con tratamiento anticorrosión (aletas de aluminio hidrofílico).
- Se suministra de serie con el equipo una sonda de temperatura, para instalar en el depósito de ACS\*.
- Gestión en cascada de hasta 6 unidades y hasta 2 zonas con diferentes temperaturas de trabajo.
- Capacidad para hibridarse con otros sistemas como puede ser una caldera de gas o gasóleo.

(\*) Válvula de 3 vías, depósito de inercia y depósito ACS no incluido.





# OMNIA M 3.2 T

Bomba de calor aerotérmica compacta aire-agua

Comprueba aquí si este Catálogo Digital está actualizado

	22T	30T
Tarifa	Cód.: 2CP100QF	Cód.: 2CP100SF
	EAN: 8028693904100	EAN: 8028693904124
	11.500 €	12.000 €
Coste de reciclaje	6 €	6 €

Clasificación energética 35 °C*			
Clasificación energética 55 °C*			
Capacidad Frigorífica/Calorífica (CC/HC)	21/22 kW	30/30 kW	
Tª baja agua a 35 °C	Eficiencia estacional	178	165
	SCOP**	4,53	4,2
Tª media agua a 55 °C	Eficiencia estacional	126	123
	SCOP**	3,23	3,15
Agua a 7 °C	SEER**	4,7	4,49
Agua a 18 °C		5,67	5,71
A7W35***	Potencia calorífica	22 kW	30 kW
	COP	4,4	3,75
	Caudal de agua	3.784 l/h	5.160 l/h
	Presión estática disponible	92 kPa	60 kPa
A7W45***	Potencia calorífica	22 kW	30 kW
	COP	3,4	2,9
	Caudal de agua	3.784 l/h	5.160 l/h
	Presión estática disponible	92 kPa	60 kPa
A7W55***	Potencia calorífica	22 kW	30 kW
	COP	2,65	2,3
	Caudal de agua	2.365 l/h	3.225 l/h
	Presión estática disponible	106 kPa	99 kPa
A35W18***	Potencia frigorífica	23 kW	31 kW
	EER	4,6	4
	Caudal de agua	3.956 l/h	5.332 l/h
	Presión estática disponible	90 kPa	54 kPa
A35W7***	Potencia frigorífica	21 kW	30 kW
	EER	2,95	2,35
	Caudal de agua	3.612 l/h	5.160 l/h
	Presión estática disponible	95 kPa	60 kPa

(\*) Clasificación energética sobre una escala de D a A+++ (Reg 811/2013).

(\*\*) Datos conforme a EN14825.

(\*\*\*) Datos conforme a EN14511.

CC = Capacidad Frigorífica nominal en condiciones Eurovent (A35W18. Fuente: Aire exterior in Tbs=35 °C. Instalación: Agua Tin=23 °C Tout=18 °C).

HC = Capacidad Calorífica nominal en condiciones Eurovent (A7W35. Fuente: Aire exterior in Tbs=7 °C Tbh=6 °C. Instalación: Agua Tin=30 °C Tout=35 °C). Los valores se refieren al equipo sin opciones ni accesorios.

A7W35 = Tª aire 7 °C BS y 6 °C BH, agua Tª entrada 30 °C, salida 35 °C.

A7W45 = Tª aire 7 °C BS y 6 °C BH, agua Tª entrada 40 °C, salida 45 °C.

A7W55 = Tª aire 7 °C BS y 6 °C BH, agua Tª entrada 47 °C, salida 55 °C.

A35W18 = Tª aire 35 °C BS, agua Tª entrada 23 °C, salida 18 °C.

A35W7 = Tª aire 35 °C BS, agua Tª entrada 12 °C, salida 7 °C.

\*Precio Franco Fábrica – Transporte NO INCLUIDO\*. Precio de venta de referencia sin IVA.

Verificación de funcionamiento incluida según "Condiciones generales de venta".

Ferroli se reserva el derecho a modificar los datos sin previo aviso.



# OMNIA M 3.2 T

Bomba de calor aerotérmica compacta aire-agua



	22T	30T
Alimentación eléctrica	380/415 V - 3 ph -50 Hz	380/415 V - 3 ph -50 Hz
Tipo compresor	Twin Rotary DC	Twin Rotary DC
Nº de compresores/circuitos	1 / 1	1 / 1
Tipo de intercambiador (lado instalación)	Intercambiador de placas de acero inoxidable	
Tipo de intercambiador (lado fuente)	Batería aleteada con aluminio hidrofílico	
Tipo de ventiladores	DC axial	DC axial
Nº de ventiladores	2	2
Caudal aire nominal (modo calefacción)	10.650 m <sup>3</sup> /h	11.200 m <sup>3</sup> /h
Volumen vaso de expansión	8 l	8 l
Calibrado válvula de seguridad	3 bar	3 bar
Conexiones hidráulicas	1 1/4" M	1 1/4" M
Contenido mínimo de agua de la instalación	40 l	40 l
Depósito ACS min. superficie intercambio	Acero inoxidable	3,5 m <sup>2</sup>
	Acero esmaltado	5 m <sup>2</sup>
Tipo de refrigerante (GWP)	R32 (675)	R32 (675)
Carga refrigerante de fábrica (kg refriger. / kg CO <sub>2</sub> equiv.)	5 kg / 3.375 kg CO <sub>2</sub> equiv.	5 kg / 3.375 kg CO <sub>2</sub> equiv.
Tipo de control	Control remoto por cable	Control remoto por cable
SWL Potencia sonora calefacción	A7W35	73 dB(A)
	SIL 2	66 dB(A)
SWL Potencia sonora refrigeración	A35W18	73 dB(A)
	SIL 2	66 dB(A)
Máxima corriente de entrada	25 A	29 A
Peso neto / bruto	177 / 206 kg	177 / 206 kg
Dimensiones alto / ancho / fondo	1.558 / 1.129 / 528 mm	1.558 / 1.129 / 528 mm

SWL = Potencia sonora, referida a 1x10-12 W con el equipo operando en condiciones:

A7W35 = Aire exterior 7 °C BS y 6 °C BH, agua Tin 30 °C y Tout 35 °C.

A35W18 = Aire exterior a 35 °C y Agua Tin 23 °C y Tout 18 °C.

SIL 2 = Modo silencio 2 activo en modo calefacción / refrigeración.

Potencia sonora en dB(A) medida conforme a ISO 9614.

Ferrol se reserva el derecho a modificar los datos sin previo aviso.

#### DESCARGAS DISPONIBLES



MANUAL DE USUARIO  
E INSTALACIÓN



ETIQUETA  
ENERGÉTICA



CERTIFICADOS



FICHA  
TÉCNICA



FICHA PARA  
IMPRESIÓN



FICHAS  
ERP



SECCIÓN  
AEROTERMIA

#### SOPORTE AL PROFESIONAL



Formulario



916 612 304

#### SERVICIO TÉCNICO



satferroli@ferroli.com

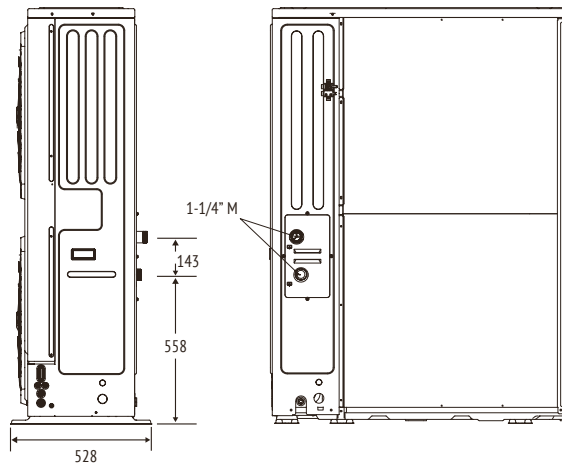
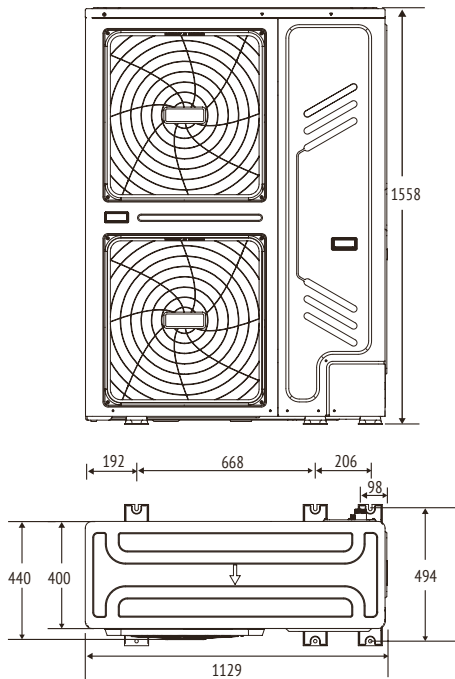


914 879 325

# OMNIA M 3.2 T

## Bomba de calor aerotérmica compacta aire-agua

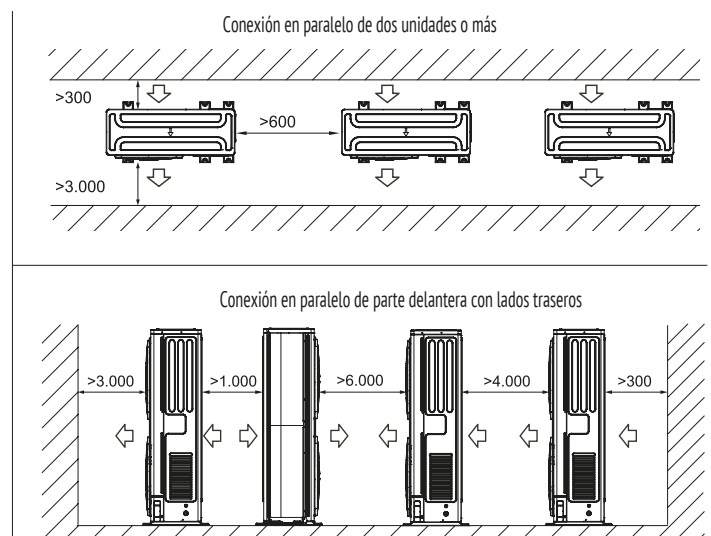
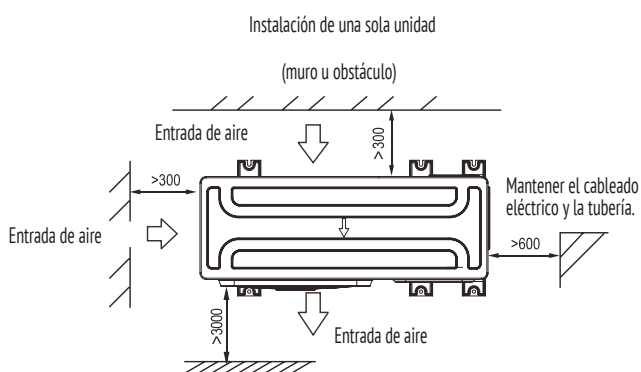
### Dimensiones de los equipos



#### MODELOS

	22T	30T
<b>Embalaje alto/ancho/fondo</b>	1.725/1.220/585 mm	1.725/1.220/585 mm
<b>Peso neto/bruto</b>	177/206 kg	177/206 kg

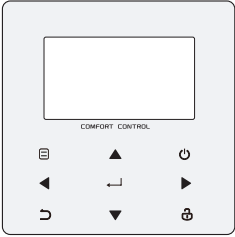

### Área mínima operativa



# OMNIA M 3.2 T

## Bomba de calor aerotérmica compacta aire-agua

### Mando de control remoto

PRODUCTO	TARIFA
 <p data-bbox="568 528 831 555"><b>Mando de control remoto</b></p>  <p data-bbox="580 685 673 723">MANUAL DE INSTALACIÓN</p>	<p data-bbox="1222 618 1422 674"><b>Incluido de serie con OMNIA M 3.2 T</b></p>

### Accesorios OMNIA M 3.2 T

PRODUCTO	COSTE DE RECICLAJE	TARIFA
<p data-bbox="118 1055 411 1081"><b>Sonda de temperatura 10 m</b></p>	<p data-bbox="999 1055 1062 1081"><b>0,02 €</b></p>	<p data-bbox="1225 1055 1401 1081">Cód.: 2CP000NF <b>58 €</b></p>
<p data-bbox="118 1182 427 1209"><b>KFM antivibratorios de goma</b></p>	<p data-bbox="1027 1189 1034 1216">-</p>	<p data-bbox="1177 1173 1401 1225">Cód.: 2CP001GF EAN: 8028693897464 <b>95 €</b></p>

"Precio Franco Fábrica - Transporte NO INCLUIDO". Precio de venta de referencia sin IVA. Verificación de funcionamiento incluida según "Condiciones generales de venta". Ferrolí se reserva el derecho a modificar los datos sin previo aviso.

# RCI 35-40

## Enfriadora y bomba de calor aerotérmica aire-agua



35 °C

A+

### Enfriadora y bomba de calor aerotérmica INVERTER para aplicación residencial, comercial e industrial.

Equipo con elevado rendimiento (Calificación A+) con control INVERTER en el compresor SCROLL que asegura una mejor eficiencia a cargas parciales.



VERIFICACIÓN DE FUNCIONAMIENTO INCLUIDA



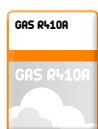
Descubre más sobre las enfriadoras y bombas de calor

VER VÍDEO

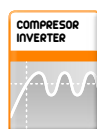
Incluido en:



[Descubre las características de este servicio](#)



El gas refrigerante R410A no destruye la capa de ozono.



Compresor Inverter: Permite amplia modulación y una reducida intensidad de arranque.



Capacidad para producción de agua caliente hasta 55 °C. El equipo puede proporcionar agua a 50 °C con temperatura exterior de hasta -8 °C.



Capacidad para producción de agua fría hasta -8 °C.

- Versiones solo frío (RCI 1R) y bomba de calor (RCI 1P).
- Compresor SCROLL INVERTER de elevado rendimiento, con protección térmica incorporada y resistencia de cárter.
- Equipo de reducidas dimensiones con estructura autoportante, realizada en peraluman y chapa galvanizada.
- Ventiladores axiales de baja velocidad y palas aerodinámicas para reducir el nivel sonoro del equipo.
- Válvula de expansión electrónica.
- Control de condensación incluido de serie. Permite el funcionamiento continuo y eficiente del equipo con temperatura de aire exterior de hasta -20 °C en modo frío.
- Cuadro eléctrico que incluye interruptor general con bloqueo de puerta, fusibles, relés térmicos de protección de los compresores, termocontactos para los ventiladores. Contactos libres para ON/OFF a distancia, conmutación verano/invierno.
- Producción de agua caliente hasta 55 °C en bomba de calor.
- Producción de agua fría hasta -8 °C en modo enfriadora (accesorio BT).
- El control del equipo ajusta rápida y continuamente las prestaciones del compresor inverter, de la bomba de circulación y de los ventiladores para garantizar las mejores prestaciones del equipo. Esto permite al equipo funcionar con un bajo contenido de agua, sin exigir el uso del depósito de inercia.



## RCI 35-40

Enfriadora y bomba de calor aerotérmica aire-agua

Comprueba aquí si este Catálogo Digital está actualizado

		35	40
Tarifa		Consultar precios con Departamento Comercial	Consultar precios con Departamento Comercial
Cumplimiento de la Directiva ErP y marcado CE	Solo enfriamiento - CONFORT	SI	SI
	Solo enfriamiento - PROCESO	SI	SI
	BOMBA DE CALOR	SI	SI
<b>REFRIGERACIÓN</b>			
Potencia frigorífica/absorbida (1)		35,9/11,3 kW	42,3/13,4 kW
EER (1)		3,18	3,16
Potencia frigorífica/absorbida - EN 14511 (1)		35,7/11,5 kW	42,1/13,6 kW
EER-EN 14511 (1)		3,10	3,10
Potencia frigorífica/absorbida (2)		48,7/12 kW	57,4/14,5 kW
EER (2)		4,06	3,96
Potencia frigorífica/absorbida - EN 14511 (2)		48,3/12,3 kW	56,9/14,8 kW
EER-EN 14511 (2)		3,93	3,84
SEER (3)		4,21	4,22
Eficiencia energética (3)		165%	166%
<b>CALEFACCIÓN</b>			
Potencia térmica/absorbida (4)		40,4/11,8 kW	48/14 kW
COP (4)		3,42	3,43
Potencia térmica/absorbida - EN 14511 (4)		40,7/12 kW	48,3/14,3 kW
COP-EN 14511 (4)		3,39	3,38
Potencia térmica/absorbida (5)		41,8/9,9 kW	49,9/11,7 kW
COP (5)		4,22	4,22
Potencia térmica/absorbida - EN 14511 (5)		42,1/10,2 kW	49,7/12 kW
COP-EN 14511 (5)		4,13	4,14
SCOP (6)		3,33	3,41
Eficiencia energética (6)		130%	133%
Clase energética (7)		<b>A+</b>	<b>A+</b>
Nº de compresores		1	1
Tipo de compresores		Inverter Scroll	Inverter Scroll
Circuitos frigoríficos		1	1
Escalones de parcialización		Stepless	Stepless

(1) Temperatura del aire exterior 35 °C; Temperatura agua en entrada/salida del evaporador 12/7 °C.

(2) Temperatura del aire exterior 35 °C; Temperatura agua en entrada/salida del evaporador 23/18 °C.

(3) Coeficiente de rendimiento estacional de refrigeración a baja temperatura de acuerdo al Reglamento Europeo UE 2016/2281.

(4) Temperatura agua en entrada/salida del condensador 40/45 °C; Temperatura del aire exterior 7 °C b.s./6 °C b.h.

(5) Temperatura agua en entrada/salida del condensador 30/35 °C; Temperatura del aire exterior 7 °C b.s./6 °C b.h.

(6) Coeficiente de rendimiento estacional de calefacción a baja temperatura en las condiciones climáticas medias de acuerdo al Reglamento UE 813/2013.

(7) Clase de eficiencia energética estacional de calefacción a baja temperatura en las condiciones climáticas medias de acuerdo al Reglamento UE 811/2013.

Verificación de funcionamiento incluida según "Condiciones generales de venta". Ferroli se reserva el derecho a modificar los datos sin previo aviso.



## RCI 35-40

Enfriadora y bomba de calor aerotérmica aire-agua



IMAGEN

	35	40
<b>EVAPORADOR</b>		
Caudal de agua (1)	1,72 l/s	2,02 l/s
Pérdidas de carga (1)	31 kPa	31 kPa
Conexiones hidráulicas	1" 1/4" G	1" 1/4" G
Contenido de agua	5,50 dm <sup>3</sup>	5,80 dm <sup>3</sup>
<b>COMPRESOR</b>		
Potencia absorbida unitaria (1)	10,3 kW	12,4 kW
Corriente absorbida unitaria (2)	16 A	19 A
Carga de aceite unitaria	3,3 kg	3,3 kg
<b>VERSIÓN ESTÁNDAR</b>		
Caudal de aire	4,91 m <sup>3</sup> /s	4,91 m <sup>3</sup> /s
Nº de ventiladores	2	2
Potencia nominal de los ventiladores	1,04 kW	1,04 kW
Corriente nominal de los ventiladores	4,5 A	4,5 A
Presión sonora - DIN (8) / ISO (9)	70/62 dB(A)	70/62 dB(A)
Carga refrigerante R410A solo frío/con bomba de calor	5,9/6 kg	6/6,1 kg
<b>CONSUMOS TOTALES</b>		
Alimentación	400 V/3+N Ph/50 Hz	400 V/3+N Ph/50 Hz
Corriente máx. funcionamiento / arranque	27 / 15 A	34 / 18 A
Peso en transporte*	269 kg	283 kg
Dimensiones alto / ancho / fondo	1.300 / 1.000 / 1.850 mm	1.300 / 1.000 / 1.850 mm

(1) Temperatura del aire exterior 35 °C; Temperatura agua en entrada/salida del evaporador 12/7 °C.

(2) Temperatura del aire exterior 35 °C; Temperatura agua en entrada/salida del evaporador 23/18 °C.

(9) Nivel medio de presión sonora en campo libre a 1 m de la unidad, como lo define la ISO 3744.

(\*) Para las unidades con bomba de calor aumentar el peso del 10%.

Verificación de funcionamiento incluida según "Condiciones generales de venta". Ferrolí se reserva el derecho a modificar los datos sin previo aviso.

### DESCARGAS DISPONIBLES



MANUAL DE  
INSTALACIÓN



FICHA  
TÉCNICA



CATÁLOGO  
TÉCNICO



SECCIÓN  
AEROTERMIA

### SOPORTE AL PROFESIONAL



Formulario



916 612 304

### SERVICIO TÉCNICO



satferrolí@ferrolí.com

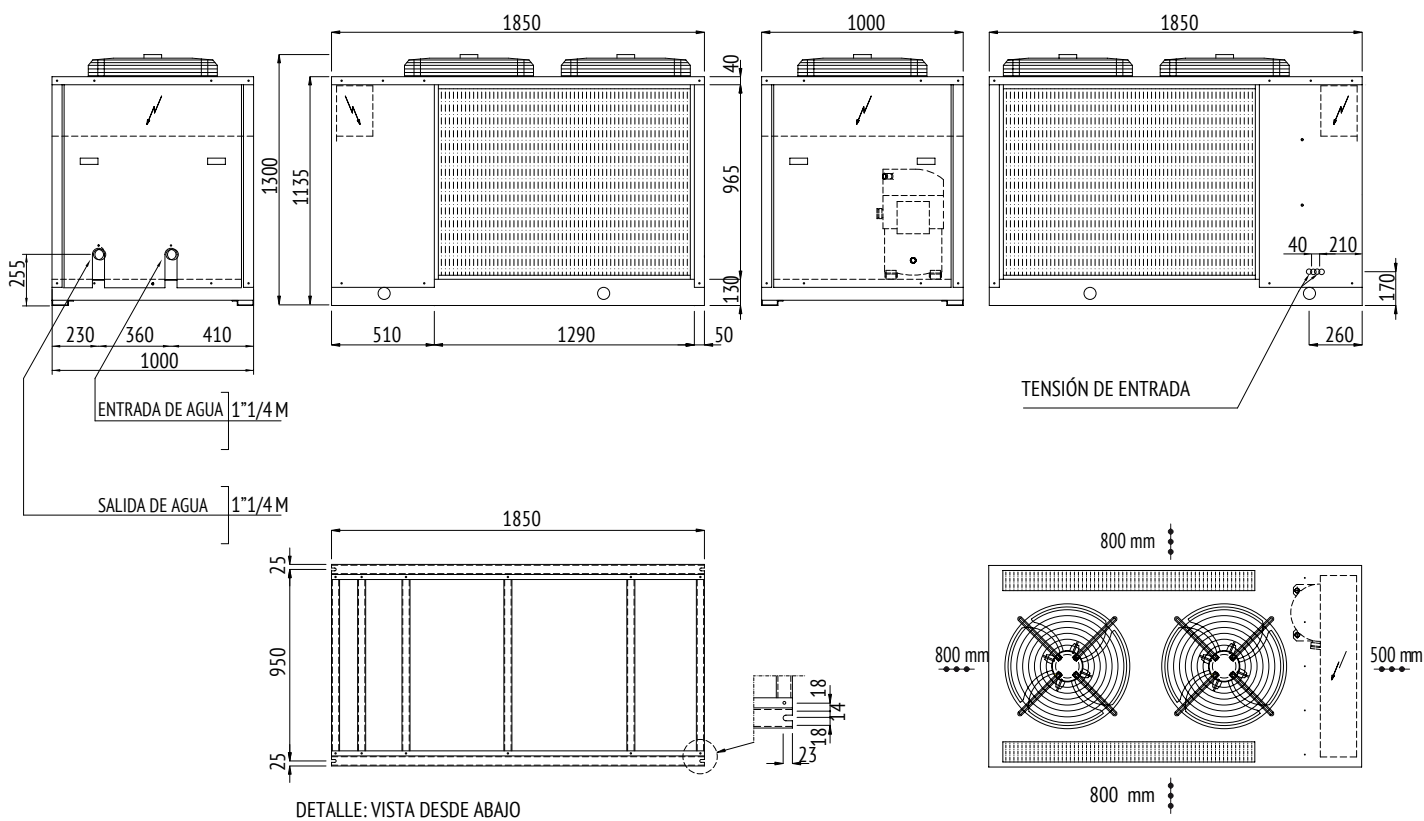


914 879 325

# RCI 35-40

## Enfriadora y bomba de calor aerotérmica aire-agua

### Dimensiones del equipo



Válvula de descarga de aire dentro de la sección compresor

Grifo de descarga de agua (1/2" M) dentro de la sección de baterías

●●● Espacios de respeto

	35	40
Peso en funcionamiento	275 kg	289 kg
Entrada de agua	1" 1/4 M "G	1" 1/4 M "G
Salida de agua	1" 1/4 M "G	1" 1/4 M "G

NOTA: Datos técnicos y dimensiones sujetos a cambios por evolución tecnológica del producto. Los valores indicados se refieren a las unidades solo frío. Para las unidades con bomba de calor aumente el peso del 10%. Ferrolí se reserva el derecho a modificar los datos sin previo aviso.



# ACCESORIOS

## Accesorios RCI 35-40

### ACCESORIOS MONTADOS EN FÁBRICA

### TARIFA

<b>BT</b>	Dispositivo para funcionamiento a baja temperatura del agua. Necesario en los casos de funcionamiento de la unidad en condiciones de salida del agua hacia el evaporador inferior a los 5 °C.	<b>Consultar precios con Departamento Comercial</b>
<b>TX</b>	Batería con aletas prebarnizadas.	
<b>TXB</b>	Batería con tratamiento epoxi.	
<b>PS</b>	Bomba de circulación simple. Dentro de la unidad.	
<b>FE</b>	Resistencia antihielo evaporador. Con la intervención del termostato.	

### ACCESORIOS SUMINISTRADOS POR SEPARADO

<b>CR</b>	Panel mandos remotos. A colocar en el ambiente para el mando a distancia de la unidad, con funciones idénticas a las del que se coloca en la máquina.	<b>Consultar precios con Departamento Comercial</b>
<b>IS</b>	Interfaz serial RS 485. Para conexiones a sistemas de control y de supervisión centralizados.	
<b>RP</b>	Mallas de protección baterías. De acero con tratamiento de cataforesis y pintura.	
<b>AG</b>	Antivibradores de caucho. A colocar en la base de la unidad para disminuir las posibles vibraciones debidas al tipo de suelo donde la máquina está instalada.	

# RCI/RNI 50-180

## Enfriadora y bomba de calor aerotérmica aire-agua



35 °C

**A+**

Incluido en:



[Descubre las características de este servicio](#)

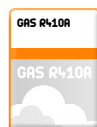
### Enfriadora y bomba de calor aerotérmica INVERTER para aplicación residencial, comercial e industrial.

Equipo con elevado rendimiento (Calificación A+) con control INVERTER en el compresor SCROLL que asegura una mejor eficiencia a cargas parciales.

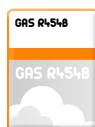


**Descubre más sobre las enfriadoras y bombas de calor**

VER VÍDEO



El gas refrigerante R410A no destruye la capa de ozono.



El gas refrigerante R454B tiene bajo impacto ambiental y elevado rendimiento.



Capacidad para producción de agua caliente hasta 55 °C. El equipo puede proporcionar agua a 50 °C con temperatura exterior de hasta -8 °C.



Capacidad para producción de agua fría hasta -8 °C.



**Compresor Inverter:** Permite amplia modulación y una reducida intensidad de arranque.



Ventiladores EC (acc. EC) y ventiladores EC con presión disponible (acc. ECH).

- Equipo con gas refrigerante R410A (gama RCI). Disponible gama con gas refrigerante R454B de bajo GWP (gama RNI).
- Versiones solo frío (R) y bomba de calor (P).
- Equipo con 1 circuito (50-130) o 2 circuitos frigoríficos (150-180) y varios compresores, uno de ellos INVERTER.
- Compresor SCROLL ON-OFF e INVERTER de elevado rendimiento, con protección térmica incorporada y resistencia de cárter.
- Equipo de reducidas dimensiones con estructura autoportante, realizada en chapa galvanizada y pintada con polvo poliéster.
- Ventiladores axiales de baja velocidad y palas aerodinámicas para reducir el nivel sonoro del equipo. Disponible accesorio opcional de ventiladores EC inverter estándar y EC inverter de alta presión disponible para conducir la descarga de aire (accesorios EC y ECH).
- Válvula de expansión electrónica.
- Control de condensación incluido de serie. Permite el funcionamiento continuo y eficiente del equipo con temperatura de aire exterior de hasta -20 °C en modo frío.
- Cuadro eléctrico que incluye interruptor general con bloqueo de puerta, fusibles, relés térmicos de protección de los compresores, termocontactos para los ventiladores. Contactos libres para conexiones externas.
- Producción de agua caliente hasta 55 °C en bomba de calor. Funcionamiento en calefacción con temperaturas exteriores de hasta -15 °C.
- Producción de agua fría hasta -8 °C en modo enfriadora (accesorio BT).
- El control del equipo ajusta rápida y continuamente las prestaciones del compresor inverter, de la bomba de circulación y de los ventiladores para garantizar las mejores prestaciones del equipo. Esto permite al equipo funcionar con un bajo contenido de agua, sin exigir el uso del depósito de inercia.



## RCI/RNI 50-180

Enfriadora y bomba de calor aerotérmica aire-agua

Comprueba aquí si este Catálogo Digital está actualizado

	50	55	65	75	85
Tarifa	Consultar precios con Departamento Comercial				

Cumplimiento de la Directiva ErP y marcado CE	Solo enfriamiento - CONFORT	SI	SI	SI	SI	SI
	Solo enfriamiento - PROCESO	SI	SI	SI	SI	SI
	BOMBA DE CALOR	SI	SI	SI	SI	SI
<b>REFRIGERACIÓN</b>						
Potencia frigorífica/absorbida (1)	49,9/15,6 kW	57,7/18,1 kW	65,7/20,4 kW	74,8/23,6 kW	85,9/27 kW	
EER (1)	3,20	3,19	3,22	3,17	3,18	
Potencia frigorífica/absorbida - EN 14511 (1)	49,6/15,9 kW	57,4/18,4 kW	65,4/20,7 kW	74,4/24 kW	85,4/27,5 kW	
EER-EN 14511 (1)	3,12	3,12	3,16	3,10	3,11	
SEER (2)	4,41	4,55	4,41	4,39	4,42	
Eficiencia energética (2)	173%	179%	173%	173%	174%	
<b>CALEFACCIÓN</b>						
Potencia térmica/absorbida (1)	53,7/16,2 kW	62,2/18,7 kW	71,2/21,2 kW	80,7/24,5 kW	92,6/28 kW	
COP (1)	3,3	3,3	3,4	3,3	3,3	
Potencia térmica/absorbida - EN 14511 (1)	54,1/16,6 kW	62,6/19,2 kW	71,4/21,6 kW	81,2/25,1 kW	93,2/28,8 kW	
COP-EN 14511 (1)	3,26	3,26	3,31	3,24	3,24	
SCOP (3)	3,47	3,43	3,42	3,58	3,60	
Eficiencia energética (3)	136%	134%	134%	140%	141%	
Clase energética (4)					-	
Nº de compresores	2	2	2	2	2	
Circuitos frigoríficos	1	1	1	1	1	
Escalones de parcialización	Stepless	Stepless	Stepless	Stepless	Stepless	
<b>EVAPORADOR</b>						
Caudal de agua (1)	2,38 l/s	2,76 l/s	3,14 l/s	3,57 l/s	4,10 l/s	
Pérdidas de carga (1)	41 kPa	40 kPa	32 kPa	39 kPa	47 kPa	
Conexiones hidráulicas	1" 1/2" G	1" 1/2" G	2" 1/2" G	2" 1/2" G	2" 1/2" G	
Contenido de agua	3,50 dm <sup>3</sup>	4 dm <sup>3</sup>	5 dm <sup>3</sup>	5,50 dm <sup>3</sup>	5,50 dm <sup>3</sup>	
<b>COMPRESOR INVERTER</b>						
Potencia absorbida unitaria (1)	7,3 kW	9,8 kW	10,1 kW	11,9 kW	14,1 kW	
Corriente absorbida unitaria (2)	14 A	18 A	16 A	20 A	24 A	
Carga de aceite unitaria	3,3 kg	3,3 kg	3,3 kg	3,3 kg	3,6 kg	

(1) Condiciones de referencia:

Los datos técnicos indicados se refieren a máquinas con R410A y con las siguientes condiciones de funcionamiento:

(Para máquinas con R454B, consulte la hoja de selección correspondiente).

En enfriamiento: Temperatura de entrada del agua 12 °C. Temperatura de salida del agua 7 °C. Temperatura del aire exterior 35 °C.

En calefacción: Temperatura de entrada del agua 40 °C. Temperatura de salida del agua 45 °C. Temperatura del aire exterior 7 °C b.s./6 °C b.h.

Presión sonora (DIN 45635): Detectada en campo libre a 1 m de distancia de la unidad y a 1,5 m del suelo. Según la normativa DIN 45635.

Presión sonora (ISO 3744): Detectada en campo libre a 1 m de distancia de la unidad. Valor medio definido por la ISO 3744.

(2) Coeficiente de rendimiento estacional de refrigeración a baja temperatura de acuerdo al Reglamento UE 2016/2281.

(3) Coeficiente de rendimiento estacional de calefacción a baja temperatura en las condiciones climáticas medias de acuerdo al Reglamento UE 813/2013.

(4) Clase de eficiencia energética estacional de calefacción a baja temperatura en las condiciones climáticas medias de acuerdo al Reglamento UE 811/2013.

Verificación de funcionamiento incluida según "Condiciones generales de venta". Ferroli se reserva el derecho a modificar los datos sin previo aviso.



## RCI/RNI 50-180

Enfriadora y bomba de calor aerotérmica aire-agua

	50	55	65	75	85
<b>COMPRESOR ON/OFF</b>					
Potencia absorbida unitaria (1)	6,4 kW	6,4 kW	7,9 kW	7,9 kW	9,1 kW
Corriente absorbida unitaria (2)	12 A	12 A	15 A	15 A	17 A
Carga de aceite unitaria	3 kg	3 kg	3,3 kg	3,3 kg	3,3 kg
<b>VERSIÓN ESTÁNDAR Y CON ACCESORIO SL</b>					
Caudal del aire	5,4 m <sup>3</sup> /s	5,6 m <sup>3</sup> /s	7,6 m <sup>3</sup> /s	9,7 m <sup>3</sup> /s	9,7 m <sup>3</sup> /s
Nº de ventiladores	1	1	2	2	2
Potencia nominal de ventiladores	1,9 kW	1,9 kW	2,4 kW	3,8 kW	3,8 kW
Corriente nominal de ventiladores	3,9 A	3,9 A	4,4 A	7,8 A	7,8 A
Presión estática útil de ventiladores-ECH	70 Pa	60 Pa	100 Pa	80 Pa	75 Pa
Presión sonora DIN / con accesorio SL (1)	73/71 dB(A)	75/72 dB(A)	76/74 dB(A)	76/74 dB(A)	77/75 dB(A)
Presión sonora ISO / con accesorio SL (1)	63/61 dB(A)	65/62 dB(A)	66/64 dB(A)	66/64 dB(A)	67/65 dB(A)
Carga refrigerante R410A solo frío/ con bomba de calor	10/14 kg	13/16 kg	13/18 kg	18/22 kg	19/23 kg
Peso en transporte/con accesorio SL*	614/624 kg	688/698 kg	747/757 kg	756/766 kg	765/775 kg
<b>VERSIÓN AX</b>					
Caudal de aire	5,4 m <sup>3</sup> /s	5,9 m <sup>3</sup> /s	5,9 m <sup>3</sup> /s	8,1 m <sup>3</sup> /s	8,1 m <sup>3</sup> /s
Nº de ventiladores	2	2	2	3	3
Potencia nominal de ventiladores	1,4 kW	1,4 kW	1,4 kW	2,1 kW	2,1 kW
Corriente nominal de ventiladores	2,6 A	2,6 A	2,6 A	3,9 A	3,9 A
Presión estática útil de ventiladores-ECH	70 Pa	60 Pa	95 Pa	90 Pa	80 Pa
Presión sonora DIN/ISO(1)	68/58 dB(A)	70/60 dB(A)	71/61 dB(A)	71/61 dB(A)	72/62 dB(A)
Carga refrigerante R410A solo frío/ con bomba de calor	10/14 kg	13/16 kg	14/19 kg	21/25 kg	22/26 kg
<b>CONSUMOS TOTALES</b>					
Alimentación	400 V/3 Ph/50 Hz	400 V/3 Ph/50 Hz	400 V/3 Ph/50 Hz	400 V/3 Ph/50 Hz	400 V/3 Ph/50 Hz
Corriente máx. funcionamiento/arranque	45/128 A	45/128 A	54/176 A	54/176 A	63/187 A
Peso en transporte*	684 kg	758 kg	787 kg	896 kg	915 kg
Dimensiones alto/ancho/fondo mm	1.920/1.100/2.350	2.220/1.100/2.350	2.220/1.100/2.350	1.920/1.100/3.550	1.920/1.100/3.550

(1) Condiciones de referencia:

Los datos técnicos indicados se refieren a máquinas con R410A y con las siguientes condiciones de funcionamiento:

(Para máquinas con R454B, consulte la hoja de selección correspondiente).

En enfriamiento: Temperatura de entrada del agua 12 °C. Temperatura de salida del agua 7 °C. Temperatura del aire exterior 35 °C.

En calefacción: Temperatura de entrada del agua 40 °C. Temperatura de salida del agua 45 °C. Temperatura del aire exterior 7 °C b.s./6 °C b.h.

Presión sonora (DIN 45635): Detectada en campo libre a 1 m de distancia de la unidad y a 1,5 m del suelo. Según la normativa DIN 45635.

Presión sonora (ISO 3744): Detectada en campo libre a 1 m de distancia de la unidad. Valor medio definido por la ISO 3744.

(2) Coeficiente de rendimiento estacional de refrigeración a baja temperatura de acuerdo al Reglamento UE 2016/2281.

(\*) Para las unidades con bomba de calor aumentar el peso del 10%.

Verificación de funcionamiento incluida según "Condiciones generales de venta". Ferroli se reserva el derecho a modificar los datos sin previo aviso.



## RCI/RNI 50-180

Enfriadora y bomba de calor aerotérmica aire-agua

Comprueba aquí si este Catálogo Digital está actualizado

	95	110	130	150	180
Tarifa	Consultar precios con Departamento Comercial				

Cumplimiento de la Directiva ErP y marcado CE	Solo enfriamiento - CONFORT	SI	SI	SI	SI	SI
	Solo enfriamiento - PROCESO	SI	SI	SI	SI	SI
	BOMBA DE CALOR	SI	SI	SI	SI	SI
<b>REFRIGERACIÓN</b>						
Potencia frigorífica/absorbida (1)	97,7/30,3 kW	112/35 kW	130/40,5 kW	152/47,2 kW	179/55,6 kW	
EER (1)	3,22	3,20	3,21	3,22	3,22	
Potencia frigorífica/absorbida - EN 14511 (1)	97,2/30,8 kW	112/35,6 kW	129/41,1 kW	151/47,8 kW	178/56,2 kW	
EER-EN 14511 (1)	3,16	3,15	3,14	3,16	3,17	
SEER (2)	4,43	4,49	4,39	4,40	4,34	
Eficiencia energética (2)	174%	177%	173%	173%	171%	
<b>CALEFACCIÓN</b>						
Potencia térmica/absorbida (1)	105/31,4 kW	121/36,4 kW	140/41,8 kW	164/49 kW	193/57,7 kW	
COP (1)	3,3	3,3	3,4	3,4	3,3	
Potencia térmica/absorbida - EN 14511 (1)	106/32,2 kW	122/37,2 kW	141/43 kW	165/50 kW	194/58,8 kW	
COP-EN 14511 (1)	3,30	3,28	3,27	3,30	3,3	
SCOP (3)	3,46	3,52	3,49	3,44	3,43	
Eficiencia energética (3)	135%	138%	137%	135%	134%	
Clase energética (4)	-	-	-	-	-	
Nº de compresores	2	2	2	4	4	
Circuitos frigoríficos	1	1	1	2	2	
Escalones de parcialización	Stepless	Stepless	Stepless	Stepless	Stepless	
<b>EVAPORADOR</b>						
Caudal de agua (1)	4,67 l/s	5,35 l/s	6,21 l/s	7,26 l/s	8,55 l/s	
Pérdidas de carga (1)	40 kPa	35 kPa	44 kPa	33 kPa	30 kPa	
Conexiones hidráulicas	2" 1/2" G	2" 1/2" G	2" 1/2" G	2" 1/2" G	2" 1/2" G	
Contenido de agua	7 dm <sup>3</sup>	9 dm <sup>3</sup>	9 dm <sup>3</sup>	15 dm <sup>3</sup>	20 dm <sup>3</sup>	
<b>COMPRESOR INVERTER</b>						
Potencia absorbida unitaria (1)	14,5 kW	17,5 kW	23,3 kW	12,4 kW	14,9 kW	
Corriente absorbida unitaria (2)	25 A	26 A	35 A	20 A	26 A	
Carga de aceite unitaria	3,6 kg	6,7 kg	6,7 kg	3,3 kg	3,6 kg	

(1) Condiciones de referencia:

Los datos técnicos indicados se refieren a máquinas con R410A y con las siguientes condiciones de funcionamiento:

(Para máquinas con R454B, consulte la hoja de selección correspondiente).

En enfriamiento: Temperatura de entrada del agua 12 °C. Temperatura de salida del agua 7 °C. Temperatura del aire exterior 35 °C.

En calefacción: Temperatura de entrada del agua 40 °C. Temperatura de salida del agua 45 °C. Temperatura del aire exterior 7 °C b.s./6 °C b.h.

Presión sonora (DIN 45635): Detectada en campo libre a 1 m de distancia de la unidad y a 1,5 m del suelo. Según la normativa DIN 45635.

Presión sonora (ISO 3744): Detectada en campo libre a 1 m de distancia de la unidad. Valor medio definido por la ISO 3744.

(2) Coeficiente de rendimiento estacional de refrigeración a baja temperatura de acuerdo al Reglamento UE 2016/2281.

(3) Coeficiente de rendimiento estacional de calefacción a baja temperatura en las condiciones climáticas medias de acuerdo al Reglamento UE 813/2013.

(4) Clase de eficiencia energética estacional de calefacción a baja temperatura en las condiciones climáticas medias de acuerdo al Reglamento UE 811/2013.

Verificación de funcionamiento incluida según "Condiciones generales de venta". Ferroli se reserva el derecho a modificar los datos sin previo aviso.



## RCI/RNI 50-180

Enfriadora y bomba de calor aerotérmica aire-agua



IMAGEN

	95	110	130	150	180
<b>COMPRESOR ON/OFF</b>					
Potencia absorbida unitaria (1)	12 kW	11,7 kW	11,5 kW	7,8+2x9,7 kW	9,1+2x12 kW
Corriente absorbida unitaria (2)	22 A	20 A	21 A	15+2x18 A	17+2x22 A
Carga de aceite unitaria	3,6 kg	6,7 kg	6,7 kg	3,3 kg	3,3+2x3,6 kg
<b>VERSIÓN ESTÁNDAR Y CON ACCESORIO SL</b>					
Caudal del aire	10,1 m <sup>3</sup> /s	14,6 m <sup>3</sup> /s	14,6 m <sup>3</sup> /s	19,6 m <sup>3</sup> /s	19,6 m <sup>3</sup> /s
Nº de ventiladores	2	3	3	4	4
Potencia nominal de ventiladores	3,8 kW	5,8 kW	5,7 kW	7,6 kW	7,6 kW
Corriente nominal de ventiladores	7,8 A	12 A	12 A	16 A	16 A
Presión estática útil de ventiladores-ECH	80 Pa	80 Pa	80 Pa	75 Pa	65 Pa
Presión sonora DIN / con accesorio SL (1)	78/76 dB(A)	78/76 dB(A)	79/77 dB(A)	79/77 dB(A)	79/77 dB(A)
Presión sonora ISO / con accesorio SL (1)	68/66 dB(A)	68/66 dB(A)	69/67 dB(A)	68/66 dB(A)	68/66 dB(A)
Carga refrigerante R410A solo frío/ con bomba de calor	22/28 kg	27/32 kg	27/32 kg	2x18/2x22 kg	2x19/2x23 kg
Peso en transporte/con accesorio SL*	857/867 kg	1.086/1.096 kg	1.095/1.105 kg	1.449/1.469 kg	1.494/1.514 kg
<b>VERSIÓN AX</b>					
Caudal de aire	9 m <sup>3</sup> /s	11,8 m <sup>3</sup> /s	11,8 m <sup>3</sup> /s	-	-
Nº de ventiladores	3	4	4	-	-
Potencia nominal de ventiladores	2,1 kW	2,8 kW	2,8 kW	-	-
Corriente nominal de ventiladores	3,9 A	5,2 A	5,2 A	-	-
Presión estática útil de ventiladores-ECH	80 Pa	80 Pa	80 Pa	-	-
Presión sonora DIN/ISO(1)	73/62 dB(A)	73/62 dB(A)	74/63 dB(A)	-	-
Carga refrigerante R410A solo frío/ con bomba de calor	27/32 kg	36/41 kg	37/42 kg	-	-
<b>CONSUMOS TOTALES</b>					
Alimentación	400 V/3 Ph/50 Hz	400 V/3 Ph/50 Hz	400 V/3 Ph/50 Hz	400 V/3 Ph/50 Hz	400 V/3 Ph/50 Hz
Corriente máx. funcionamiento/arranque	69/237 A	89/230 A	89/230 A	122/245 A	129/297 A
Peso en transporte*	1.007 kg	1.366 kg	1.395 kg	-	-
Dimensiones alto/ancho/fondo mm	2.220/1.100/3.550	2.220/1.100/4.700	2.220/1.100/2.350	-	-

(1) Condiciones de referencia:

Los datos técnicos indicados se refieren a máquinas con R410A y con las siguientes condiciones de funcionamiento:

(Para máquinas con R454B, consulte la hoja de selección correspondiente).

En enfriamiento: Temperatura de entrada del agua 12 °C. Temperatura de salida del agua 7 °C. Temperatura del aire exterior 35 °C.

En calefacción: Temperatura de entrada del agua 40 °C. Temperatura de salida del agua 45 °C. Temperatura del aire exterior 7 °C b.s./6 °C b.h.

Presión sonora (DIN 45635): Detectada en campo libre a 1 m de distancia de la unidad y a 1,5 m del suelo. Según la normativa DIN 45635.

Presión sonora (ISO 3744): Detectada en campo libre a 1 m de distancia de la unidad. Valor medio definido por la ISO 3744.

(2) Coeficiente de rendimiento estacional de refrigeración a baja temperatura de acuerdo al Reglamento UE 2016/2281.

(\*) Para las unidades con bomba de calor aumentar el peso del 10%.

Verificación de funcionamiento incluida según "Condiciones generales de venta". Ferroli se reserva el derecho a modificar los datos sin previo aviso.

#### DESCARGAS DISPONIBLES



MANUAL DE  
INSTALACIÓN



FICHA  
TÉCNICA



CATÁLOGO  
TÉCNICO



SECCIÓN  
AEROTERMIA

#### SOPORTE AL PROFESIONAL



Formulario



916 612 304

#### SERVICIO TÉCNICO



satferroli@ferroli.com

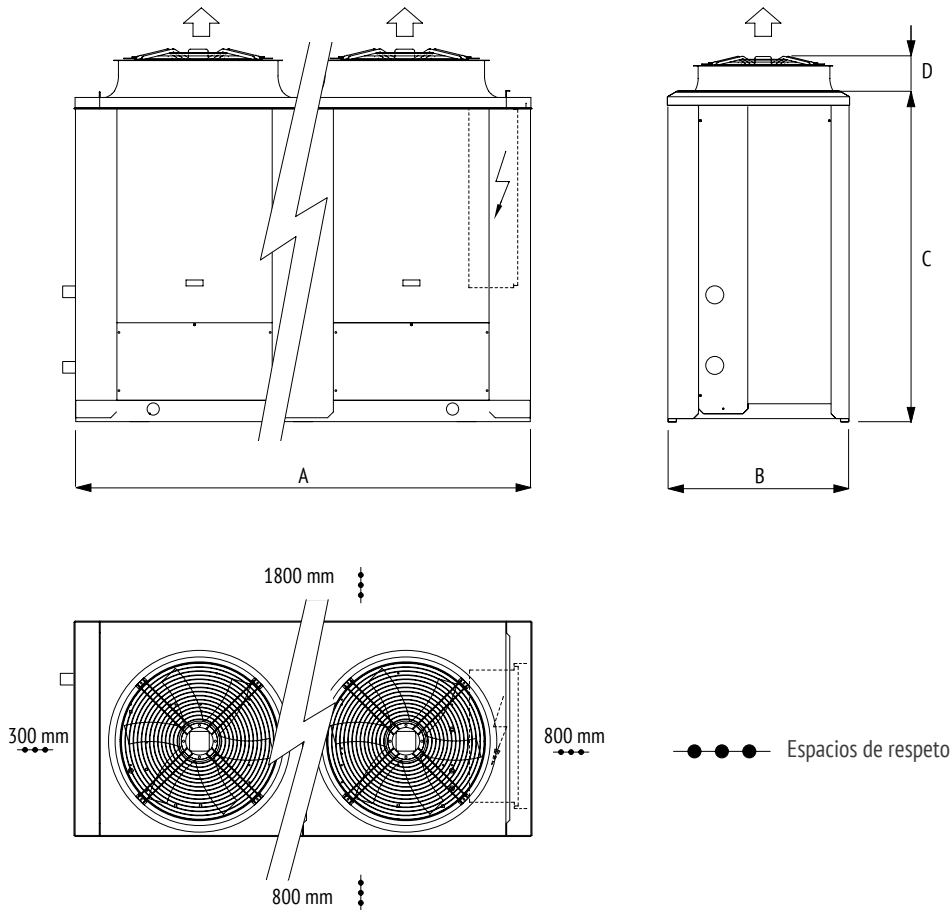


914 879 325

# RCI/RNI 50-180

## Enfriadora y bomba de calor aerotérmica aire-agua

### Dimensiones del equipo



	50			55			65			75			85		
	AB	SL	AX	AB	SL	AX	AB	SL	AX	AB	SL	AX	AB	SL	AX
A mm	2.350	2.350	2.350	2.350	2.350	2.350	2.350	2.350	2.350	2.350	2.350	3.550	2.350	2.350	3.550
B mm	1.100	1.100	1.100	1.100	1.100	1.100	1.100	1.100	1.100	1.100	1.100	1.100	1.100	1.100	1.100
C mm	1.675	1.675	1.675	1.975	1.975	1.975	1.975	1.975	1.975	1.975	1.975	1.975	1.975	1.975	1.975
D mm	245	245	245	245	245	245	245	245	245	245	245	245	245	245	245

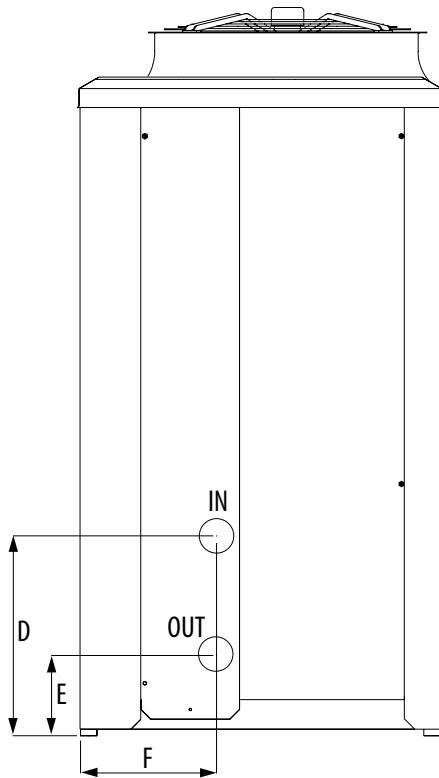
	95			110			130			150			180		
	AB	SL	AX	AB	SL	AX	AB	SL	AX	AB	SL	AX	AB	SL	AX
A mm	3.550	3.550	3.550	3.550	3.550	4.700	3.550	3.550	4.700	4.700	4.700	-	4.700	4.700	-
B mm	1.100	1.100	1.100	1.100	1.100	1.100	1.100	1.100	1.100	1.100	1.100	-	1.100	1.100	-
C mm	1.675	1.975	1.975	1.975	1.975	1.975	1.975	1.975	1.975	1.975	1.975	-	1.975	1.975	-
D mm	245	245	245	245	245	245	245	245	245	245	245	-	245	245	-

# RCI/RNI 50-180

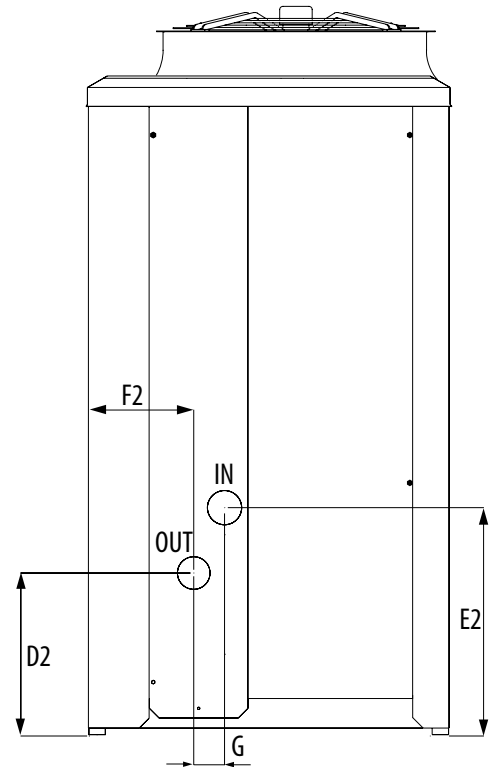
## Enfriadora y bomba de calor aerotérmica aire-agua

Posición de las conexiones hidráulicas

STD



PS  
PSI  
PD  
PDI



	50	55	65	75	85	95	110	130	150	180
<b>D</b>	715 mm	715 mm	955 mm	955 mm	955 mm	955 mm	955 mm	955 mm	955 mm	955 mm
<b>E</b>	245 mm	245 mm	245 mm	245 mm	245 mm	245 mm	245 mm	245 mm	245 mm	245 mm
<b>F</b>	415 mm	415 mm	415 mm	415 mm	415 mm	415 mm	415 mm	415 mm	415 mm	415 mm
<b>G</b>	95 mm	95 mm	95 mm	95 mm	95 mm	95 mm	95 mm	95 mm	95 mm	95 mm
<b>D2</b>	500 mm	500 mm	500 mm	500 mm	500 mm	500 mm	500 mm	500 mm	500 mm	500 mm
<b>E2</b>	715 mm	715 mm	955 mm	955 mm	955 mm	955 mm	955 mm	955 mm	955 mm	955 mm
<b>F2</b>	320 mm	320 mm	320 mm	320 mm	320 mm	320 mm	320 mm	320 mm	320 mm	320 mm



# ACCESORIOS

## VERSIONES

<b>RCI</b>	Equipos en R410A
<b>RNI</b>	Equipos en R454B

<b>RCI/RNI R</b>	Solo frío
<b>RCI/RNI P</b>	Bomba de calor reversible
<b>RCI/RNI R AX</b>	Solo frío súper silenciada
<b>RCI/RNI P AX</b>	Bomba de calor reversible súper silenciada

## Accesorios RCI/RNI 50-180

### ACCESORIOS MONTADOS EN FÁBRICA

### TARIFA

<b>IM</b>	Interruptores magnetotérmicos. Alternativa a fusibles y relés térmicos.	<b>Consultar precios con Departamento Comercial</b>
<b>SL</b>	Silenciamiento unidad. Los compresores se entregan con cubierta aislante.	
<b>RFM</b>	Grifo circuito frigorífico en la línea de descarga.	
<b>RFL</b>	Grifo circuito frigorífico en la línea de líquido.	
<b>BT</b>	Dispositivo para funcionamiento a baja temperatura del agua. Necesario en los casos de funcionamiento de la unidad en condiciones de salida del agua hacia el evaporador inferior a los 5 °C.	
<b>EC</b>	Ventiladores EC Inverter. De tipo axial directamente acoplados a motores trifásicos con rotor externo. En la salida del aire hay una malla de protección contra accidentes.	
<b>ECH</b>	Ventiladores EC Inverter de alta presión. De tipo axial directamente acoplados a motores Inverter trifásicos con rotor externo y equipados con boquilla aumentada para aumentar la eficiencia y la presión estática útil, con una gama de 60 a 110 Pa. Su aplicación permite la instalación canalizada/interna. En la salida del aire hay una malla de protección contra accidentes.	
<b>DS</b>	Desobrecalentador. Recuperación del 20%.	
<b>RT</b>	Recuperador de calor total. Recuperación del 100%.	
<b>TX</b>	Batería con aletas prebarnizadas.	
<b>TXB</b>	Batería con tratamiento epoxi.	
<b>PS</b>	Bomba de circulación simple. Dentro de la unidad.	
<b>PSI</b>	Bomba de circulación simple Inverter. Dentro de la unidad.	
<b>PD</b>	Bomba de circulación doble. Dentro de la unidad, una bomba trabaja y la otra está en stand-by. En cada solicitud de encendido se activa en primer lugar la bomba con menos horas de funcionamiento.	
<b>PDI</b>	Bomba de circulación doble Inverter. Dentro de la unidad, una bomba trabaja y la otra está en stand-by. En cada solicitud de encendido se activa en primer lugar la bomba con menos horas de funcionamiento.	
<b>FE</b>	Resistencia antihielo evaporador. Con la intervención del termostato.	
<b>IS</b>	Protocolo Modbus RTU, interfaz serial RS485.	
<b>IST</b>	Protocolo Modbus TCP/IP, puerto Ethernet. Web Server incluido.	
<b>ISB</b>	Protocolo BACnet MSTP, interfaz serial RS485. Web server incluido.	
<b>ISBT</b>	Protocolo BACnet TCP/IP, puerto Ethernet. Web Server incluido.	
<b>ISL</b>	Protocolo LonWorks, interfaz serial FTT-10.	
<b>ISS</b>	Protocolo SNMP, puerto Ethernet. Web Server incluido.	

# ACCESORIOS

## Accesorios RCI/RNI 50-180

### ACCESORIOS SUMINISTRADOS POR SEPARADO

### TARIFA

<b>MN</b>	Manómetros de alta y baja presión. Uno por cada circuito frigorífico.	<b>Consultar precios con Departamento Comercial</b>
<b>CR</b>	Control remoto. A colocar en el ambiente para el mando a distancia de la unidad, con funciones idénticas a las del que se coloca en la máquina.	
<b>RP</b>	Mallas de protección baterías. De acero con tratamiento de cataforesis y pintura.	
<b>AG</b>	Antivibradores de caucho. A colocar en la base de la unidad para disminuir las posibles vibraciones, debidas al tipo de suelo donde la máquina está instalada.	
<b>AM</b>	Antivibratorios de muelle. A colocar en la base de la unidad para disminuir las posibles vibraciones, debidas al tipo de suelo donde la máquina está instalada.	

#### CONDICIONES DE REFERENCIA:

Los datos técnicos indicados se refieren a máquinas con R410A y con las siguientes condiciones de funcionamiento:  
(Para máquinas con R454B, consulte la hoja de selección correspondiente)

#### - En enfriamiento:

- Temperatura de entrada del agua 12 °C.
- Temperatura de salida del agua 7 °C.
- Temperatura del aire exterior 35 °C.

#### - En calefacción:

- Temperatura de entrada del agua 40 °C.
- Temperatura de salida del agua 45 °C.
- Temperatura del aire exterior 7 °C b.s./6 °C b.h.

#### - Presión sonora (DIN 45635):

Detectada en campo libre a 1 m de distancia de la unidad y a 1,5 m del suelo. Según la normativa DIN 45635.

#### - Presión sonora (ISO 3744):

Detectada en campo libre a 1 m de distancia de la unidad. Valor medio definido por la ISO 3744.

La alimentación eléctrica de potencia es de 400 V / 3 Ph / 50 Hz, la alimentación eléctrica auxiliar es de 230 V / 1 Ph / 50 Hz.

Ferrolí se reserva el derecho a modificar los datos sin previo aviso.

# RCA/RNA 50-180

## Enfriadora y bomba de calor aerotérmica aire-agua



35 °C



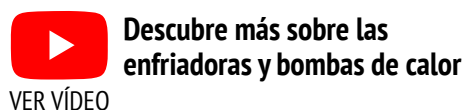
Incluido en:



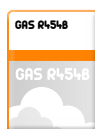
[Descubre las características de este servicio](#)

### Enfriadora y bomba de calor aerotérmica ALTA EFICIENCIA para aplicación residencial, comercial e industrial.

Equipo con elevado rendimiento (Calificación A+) con múltiples compresores SCROLL que aseguran una mejor eficiencia a cargas parciales.



El gas refrigerante R410A no destruye la capa de ozono.



El gas refrigerante R454B tiene bajo impacto ambiental y elevado rendimiento.



Capacidad para producción de agua caliente hasta 55 °C. El equipo puede proporcionar agua a 50 °C con temperatura exterior de hasta -8 °C.



Capacidad para producción de agua fría hasta -8 °C.



Ventiladores EC (acc. EC) y ventiladores EC con presión disponible (acc. ECH).

- Equipo con gas refrigerante R410A (gama RCA). Disponible gama con gas refrigerante R454B de bajo GWP (gama RNA).
- Versiones solo frío (R) y bomba de calor (P).
- Equipo con 1 circuito (50-130) o 2 circuitos frigoríficos (155-180) y con un total por equipo de 2, 3 o 4 compresores.
- Compresores SCROLL de elevado rendimiento, con protección térmica incorporada y resistencia de cárter.
- Todos los equipos son clase A+ (35 °C).
- Equipo de reducidas dimensiones con estructura autoportante, realizada en chapa galvanizada y pintada con polvo poliéster.
- Ventiladores axiales de baja velocidad y palas aerodinámicas para reducir el nivel sonoro del equipo. Disponible accesorio opcional de ventiladores EC inverter estándar y EC inverter de alta presión disponible para conducir la descarga de aire (accesorios EC y ECH).
- Control de condensación (accesorio CC) que permite el funcionamiento continuo y eficiente del equipo con temperatura de aire exterior de hasta -20 °C en modo frío.
- Cuadro eléctrico que incluye interruptor general con bloqueo de puerta, fusibles, relés térmicos de protección de los compresores, termocontactos para los ventiladores bornes para conexiones externas.
- Producción de agua caliente hasta 55 °C en bomba de calor. Funcionamiento en calefacción con temperaturas exteriores de hasta -15 °C.
- Producción de agua fría hasta -8 °C en modo enfriadora (accesorio BT).



## RCA/RNA 50-180

Enfriadora y bomba de calor aerotérmica aire-agua

Comprueba aquí si este Catálogo Digital está actualizado

	50	60	65	75	85
Tarifa	Consultar precios con Departamento Comercial				

Cumplimiento de la Directiva ErP y marcado CE	Solo enfriamiento - CONFORT	SI	SI	SI	SI	SI
	Solo enfriamiento - PROCESO	SI	SI	SI	SI	SI
	BOMBA DE CALOR	SI	SI	SI	SI	SI
<b>REFRIGERACIÓN</b>						
Potencia frigorífica/absorbida (1)	51,1/16 kW	59,1/18,5 kW	67,2/20,9 kW	76,6/24,2 kW	87,9/27,6 kW	
EER (1)	3,19	3,19	3,22	3,17	3,18	
Potencia frigorífica/absorbida - EN 14511 (1)	50,8/16,3 kW	58,7/18,9 kW	66,9/21,2 kW	76,2/24,6 kW	87,4/28,1 kW	
EER-EN 14511 (1)	3,12	3,11	3,16	3,10	3,11	
SEER (2)	4,17	4,21	4,20	4,19	4,19	
Eficiencia energética (2)	164%	165%	165%	165%	165%	
<b>CALEFACCIÓN</b>						
Potencia térmica/absorbida (1)	55,4/16,8 kW	64,1/19,4 kW	72,9/22 kW	83,1/25,4 kW	95,3/28,8 kW	
COP (1)	3,3	3,3	3,31	3,27	3,31	
Potencia térmica/absorbida - EN 14511 (1)	55,8/17,3 kW	64,5/19,9 kW	73,3/22,5 kW	83,6/26,1 kW	95,9/29,7 kW	
COP-EN 14511 (1)	3,23	3,24	3,26	3,20	3,23	
SCOP (3)	3,36	3,32	3,31	3,43	3,45	
Eficiencia energética (3)	131%	130%	129%	134%	135%	
Clase energética (4)	A <sup>+</sup>	A <sup>+</sup>	A <sup>+</sup>	A <sup>+</sup>	-	
Nº de compresores	2	2	2	2	2	
Circuitos frigoríficos	1	1	1	1	1	
Escalones de parcialización	2	2	2	2	2	
<b>EVAPORADOR</b>						
Caudal de agua (1)	2,44 l/s	2,82 l/s	3,21 l/s	3,66 l/s	4,20 l/s	
Pérdidas de carga (1)	43 kPa	42 kPa	33 kPa	41 kPa	49 kPa	
Conexiones hidráulicas	1" 1/2" G	1" 1/2" G	2" 1/2" G	2" 1/2" G	2" 1/2" G	
Contenido de agua	3,50 dm <sup>3</sup>	4 dm <sup>3</sup>	5 dm <sup>3</sup>	5,50 dm <sup>3</sup>	5,50 dm <sup>3</sup>	
<b>COMPRESOR</b>						
Potencia absorbida unitaria (1)	7,1 kW	8,3 kW	8,6 kW	10,2 kW	11,9 kW	
Corriente absorbida unitaria (1)	13 A	15 A	15 A	18 A	22 A	
Carga de aceite unitaria	3,3 kg	3,3 kg	3,3 kg	3,3 kg	3,6 kg	

(1) Condiciones de referencia:

Los datos técnicos indicados se refieren a máquinas con R410A y con las siguientes condiciones de funcionamiento:

(Para máquinas con R454B, consulte la hoja de selección correspondiente).

En enfriamiento: Temperatura de entrada del agua 12 °C. Temperatura de salida del agua 7 °C. Temperatura del aire exterior 35 °C.

En calefacción: Temperatura de entrada del agua 40 °C. Temperatura de salida del agua 45 °C. Temperatura del aire exterior 7 °C b.s./6 °C b.h.

Presión sonora (DIN 45635): Detectada en campo libre a 1 m de distancia de la unidad y a 1,5 m del suelo. Según la normativa DIN 45635.

Presión sonora (ISO 3744): Detectada en campo libre a 1 m de distancia de la unidad. Valor medio definido por la ISO 3744.

(2) Coeficiente de rendimiento estacional de refrigeración a baja temperatura de acuerdo al Reglamento UE 2016/2281.

(3) Coeficiente de rendimiento estacional de calefacción a baja temperatura en las condiciones climáticas medias de acuerdo al Reglamento UE 813/2013.

(4) Clase de eficiencia energética estacional de calefacción a baja temperatura en las condiciones climáticas medias de acuerdo al Reglamento UE 811/2013.

Verificación de funcionamiento incluida según "Condiciones generales de venta". Ferroli se reserva el derecho a modificar los datos sin previo aviso.



## RCA/RNA 50-180

Enfriadora y bomba de calor aerotérmica aire-agua

	50	60	65	75	85
<b>VERSIÓN ESTÁNDAR Y CON ACCESORIO SL</b>					
Caudal del aire	5,4 m <sup>3</sup> /s	5,6 m <sup>3</sup> /s	9,7 m <sup>3</sup> /s	9,7 m <sup>3</sup> /s	9,7 m <sup>3</sup> /s
Nº de ventiladores	1	1	2	2	2
Potencia nominal de ventiladores	1,9 kW	1,9 kW	3,8 kW	3,8 kW	3,8 kW
Corriente nominal de ventiladores	3,9 A	3,9 A	7,8 A	7,8 A	7,8 A
Presión estática útil de ventiladores-ECH	70 Pa	60 Pa	100 Pa	80 Pa	75 Pa
Presión sonora DIN / con accesorio SL (1)	73/71 dB(A)	73/71 dB(A)	76/74 dB(A)	76/74 dB(A)	76/74 dB(A)
Presión sonora ISO / con accesorio SL (1)	63/61 dB(A)	63/61 dB(A)	66/64 dB(A)	66/64 dB(A)	66/64 dB(A)
Carga refrigerante R410A solo frío/ con bomba de calor	10/14 kg	13/16 kg	13/18 kg	18/22 kg	19/23 kg
Peso en transporte/con accesorio SL*	574/584 kg	606/616 kg	625/635 kg	679/689 kg	728/738 kg
<b>VERSIÓN AX</b>					
Caudal de aire	5,4 m <sup>3</sup> /s	5,9 m <sup>3</sup> /s	5,9 m <sup>3</sup> /s	8,1 m <sup>3</sup> /s	8,1 m <sup>3</sup> /s
Nº de ventiladores	2	2	2	3	3
Potencia nominal de ventiladores	1,4 kW	1,4 kW	1,4 kW	2,1 kW	2,1 kW
Corriente nominal de ventiladores	2,6 A	2,6 A	2,6 A	3,9 A	3,9 A
Presión estática útil de ventiladores-ECH	70 Pa	60 Pa	95 Pa	90 Pa	80 Pa
Presión sonora DIN/ISO (1)	68/58 dB(A)	68/58 dB(A)	71/61 dB(A)	71/61 dB(A)	71/61 dB(A)
Carga refrigerante R410A solo frío/ con bomba de calor	10/14 kg	13/16 kg	14/19 kg	21/25 kg	22/26 kg
<b>CONSUMOS TOTALES</b>					
Alimentación	400 V/3 Ph/50 Hz	400 V/3 Ph/50 Hz	400 V/3 Ph/50 Hz	400 V/3 Ph/50 Hz	400 V/3 Ph/50 Hz
Corriente máx. funcionamiento/arranque	38/132 A	41/142 A	51/148 A	57/172 A	68/212 A
Peso en transporte*	637 kg	678 kg	697 kg	781 kg	830 kg
Dimensiones alto/ancho/fondo mm	1920/1.100/2.350	2.220/1.100/2.350	2.220/1.100/2.350	1.920/1.100/3.550	1.920/1.100/3.550

(1) Condiciones de referencia:

Los datos técnicos indicados se refieren a máquinas con R410A y con las siguientes condiciones de funcionamiento:

(Para máquinas con R454B, consulte la hoja de selección correspondiente).

En enfriamiento: Temperatura de entrada del agua 12 °C. Temperatura de salida del agua 7 °C. Temperatura del aire exterior 35 °C.

En calefacción: Temperatura de entrada del agua 40 °C. Temperatura de salida del agua 45 °C. Temperatura del aire exterior 7 °C b.s./6 °C b.h.

Presión sonora (DIN 45635): Detectada en campo libre a 1 m de distancia de la unidad y a 1,5 m del suelo. Según la normativa DIN 45635.

Presión sonora (ISO 3744): Detectada en campo libre a 1 m de distancia de la unidad. Valor medio definido por la ISO 3744.

(\*) Para las unidades con bomba de calor aumentar el peso del 10%.

Verificación de funcionamiento incluida según "Condiciones generales de venta". Ferroli se reserva el derecho a modificar los datos sin previo aviso.



## RCA/RNA 50-180

Enfriadora y bomba de calor aerotérmica aire-agua

Comprueba aquí si este Catálogo Digital está actualizado

	100	115	130	155	180
Tarifa	Consultar precios con Departamento Comercial				

Cumplimiento de la Directiva ErP y marcado CE	Solo enfriamiento - CONFORT	SI	SI	SI	SI	SI
	Solo enfriamiento - PROCESO	SI	SI	SI	SI	SI
	BOMBA DE CALOR	SI	SI	SI	SI	SI
<b>REFRIGERACIÓN</b>						
Potencia frigorífica/absorbida (1)	100/31 kW	115/35,8 kW	130/41,5 kW	156/48,3 kW	183/56,9 kW	
EER (1)	3,23	3,21	3,20	3,23	3,22	
Potencia frigorífica/absorbida - EN 14511 (1)	99,5/31,5 kW	114/36,3 kW	132/42,2 kW	155/48,9 kW	182/57,5 kW	
EER-EN 14511 (1)	3,16	3,14	3,13	3,17	3,17	
SEER (2)	4,22	4,25	4,16	4,16	4,18	
Eficiencia energética (2)	166%	167%	163%	163%	164%	
<b>CALEFACCIÓN</b>						
Potencia térmica/absorbida (1)	109/32,5 kW	124/37,7 kW	144/43,4 kW	169/51 kW	198/59,7 kW	
COP (1)	3,35	3,29	3,32	3,31	3,32	
Potencia térmica/absorbida - EN 14511 (1)	110/33,4 kW	125/38,6 kW	145/44,7 kW	170/52,1 kW	199/61,2 kW	
COP-EN 14511 (1)	3,29	3,24	3,24	3,26	3,25	
SCOP (3)	3,35	3,37	3,34	3,33	3,32	
Eficiencia energética (3)	131%	132%	131%	130%	130%	
Clase energética (4)	-	-	-	-	-	
Nº de compresores	3	3	3	4	4	
Circuitos frigoríficos	1	1	1	2	2	
Escalones de parcialización	3	3	3	4	4	
<b>EVAPORADOR</b>						
Caudal de agua (1)	4,78 l/s	5,49 l/s	6,35 l/s	7,45 l/s	8,74 l/s	
Pérdidas de carga (1)	42 kPa	37 kPa	46 kPa	35 kPa	31 kPa	
Conexiones hidráulicas	2" 1/2" G	2" 1/2" G	2" 1/2" G	2" 1/2" G	2" 1/2" G	
Contenido de agua	7 dm <sup>3</sup>	9 dm <sup>3</sup>	9 dm <sup>3</sup>	15 dm <sup>3</sup>	20 dm <sup>3</sup>	
<b>COMPRESOR</b>						
Potencia absorbida unitaria (1)	9,1 kW	10 kW	11,9 kW	10,2 kW	12,3 kW	
Corriente absorbida unitaria (1)	15 A	17 A	23 A	17 A	23 A	
Carga de aceite unitaria	3,3 kg	3,3 kg	3,6 kg	3,3 kg	3,6 kg	

(1) Condiciones de referencia:

Los datos técnicos indicados se refieren a máquinas con R410A y con las siguientes condiciones de funcionamiento:

(Para máquinas con R454B, consulte la hoja de selección correspondiente).

En enfriamiento: Temperatura de entrada del agua 12 °C. Temperatura de salida del agua 7 °C. Temperatura del aire exterior 35 °C.

En calefacción: Temperatura de entrada del agua 40 °C. Temperatura de salida del agua 45 °C. Temperatura del aire exterior 7 °C b.s./6 °C b.h.

Presión sonora (DIN 45635): Detectada en campo libre a 1 m de distancia de la unidad y a 1,5 m del suelo. Según la normativa DIN 45635.

Presión sonora (ISO 3744): Detectada en campo libre a 1 m de distancia de la unidad. Valor medio definido por la ISO 3744.

(2) Coeficiente de rendimiento estacional de refrigeración a baja temperatura de acuerdo al Reglamento UE 2016/2281.

(3) Coeficiente de rendimiento estacional de calefacción a baja temperatura en las condiciones climáticas medias de acuerdo al Reglamento UE 813/2013.

(4) Clase de eficiencia energética estacional de calefacción a baja temperatura en las condiciones climáticas medias de acuerdo al Reglamento UE 811/2013.

Verificación de funcionamiento incluida según "Condiciones generales de venta". Ferroli se reserva el derecho a modificar los datos sin previo aviso.



## RCA/RNA 50-180

Enfriadora y bomba de calor aerotérmica aire-agua



IMAGEN

	100	115	130	155	180
<b>VERSIÓN ESTÁNDAR Y CON ACCESORIO SL</b>					
Caudal del aire	10,1 m <sup>3</sup> /s	14,6 m <sup>3</sup> /s	14,6 m <sup>3</sup> /s	19,6 m <sup>3</sup> /s	19,6 m <sup>3</sup> /s
Nº de ventiladores	2	3	3	4	4
Potencia nominal de ventiladores	3,8 kW	5,8 kW	5,7 kW	7,6 kW	7,6 kW
Corriente nominal de ventiladores	7,8 A	12 A	12 A	16 A	16 A
Presión estática útil de ventiladores-ECH	80 Pa	80 Pa	80 Pa	75 Pa	65 Pa
Presión sonora DIN / con accesorio SL (1)	77/75 dB(A)	78/76 dB(A)	79/77 dB(A)	79/77 dB(A)	79/77 dB(A)
Presión sonora ISO / con accesorio SL (1)	66/64 dB(A)	67/65 dB(A)	68/66 dB(A)	68/66 dB(A)	68/66 dB(A)
Carga refrigerante R410A solo frío/ con bomba de calor	23/29 kg	28/33 kg	28/33 kg	2x18/2x22 kg	2x19/2x23 kg
Peso en transporte/con accesorio SL*	836/851 kg	973/988 kg	1.015/1.030 kg	1.449/1.469 kg	1.367/1.387 kg
<b>VERSIÓN AX</b>					
Caudal de aire	9 m <sup>3</sup> /s	11,8 m <sup>3</sup> /s	11,8 m <sup>3</sup> /s	-	-
Nº de ventiladores	3	4	4	-	-
Potencia nominal de ventiladores	2,1 kW	2,8 kW	2,8 kW	-	-
Corriente nominal de ventiladores	3,9 A	5,2 A	5,2 A	-	-
Presión estática útil de ventiladores-ECH	80 Pa	80 Pa	80 Pa	-	-
Presión sonora DIN/ISO (1)	72/61 dB(A)	72/61 dB(A)	72/61 dB(A)	-	-
Carga refrigerante R410A solo frío/ con bomba de calor	28/33 kg	37/42 kg	38/43 kg	-	-
<b>CONSUMOS TOTALES</b>					
Alimentación	400 V/3 Ph/50 Hz	400 V/3 Ph/50 Hz	400 V/3 Ph/50 Hz	400 V/3 Ph/50 Hz	400 V/3 Ph/50 Hz
Corriente máx. funcionamiento/arranque	73/169 A	85/200 A	102/246 A	113/229 A	136/280 A
Peso en transporte*	992 kg	1.284 kg	1.312 kg	-	-
Dimensiones alto/ancho/fondo mm	2.220/1.100/3.550	2.220/1.100/4.700	2.220/1.100/4.700	-	-

(1) Condiciones de referencia:

Los datos técnicos indicados se refieren a máquinas con R410A y con las siguientes condiciones de funcionamiento:

(Para máquinas con R454B, consulte la hoja de selección correspondiente).

En enfriamiento: Temperatura de entrada del agua 12 °C. Temperatura de salida del agua 7 °C. Temperatura del aire exterior 35 °C.

En calefacción: Temperatura de entrada del agua 40 °C. Temperatura de salida del agua 45 °C. Temperatura del aire exterior 7 °C b.s./6 °C b.h.

Presión sonora (DIN 45635): Detectada en campo libre a 1 m de distancia de la unidad y a 1,5 m del suelo. Según la normativa DIN 45635.

Presión sonora (ISO 3744): Detectada en campo libre a 1 m de distancia de la unidad. Valor medio definido por la ISO 3744.

(\*) Para las unidades con bomba de calor aumentar el peso del 10%.

Verificación de funcionamiento incluida según "Condiciones generales de venta". Ferrolí se reserva el derecho a modificar los datos sin previo aviso.

### DESCARGAS DISPONIBLES



MANUAL DE  
INSTALACIÓN



FICHA  
TÉCNICA



CATÁLOGO  
TÉCNICO



SECCIÓN  
AEROTERMIA

### SOPORTE AL PROFESIONAL



Formulario



916 612 304

### SERVICIO TÉCNICO



satferrolí@ferrolí.com

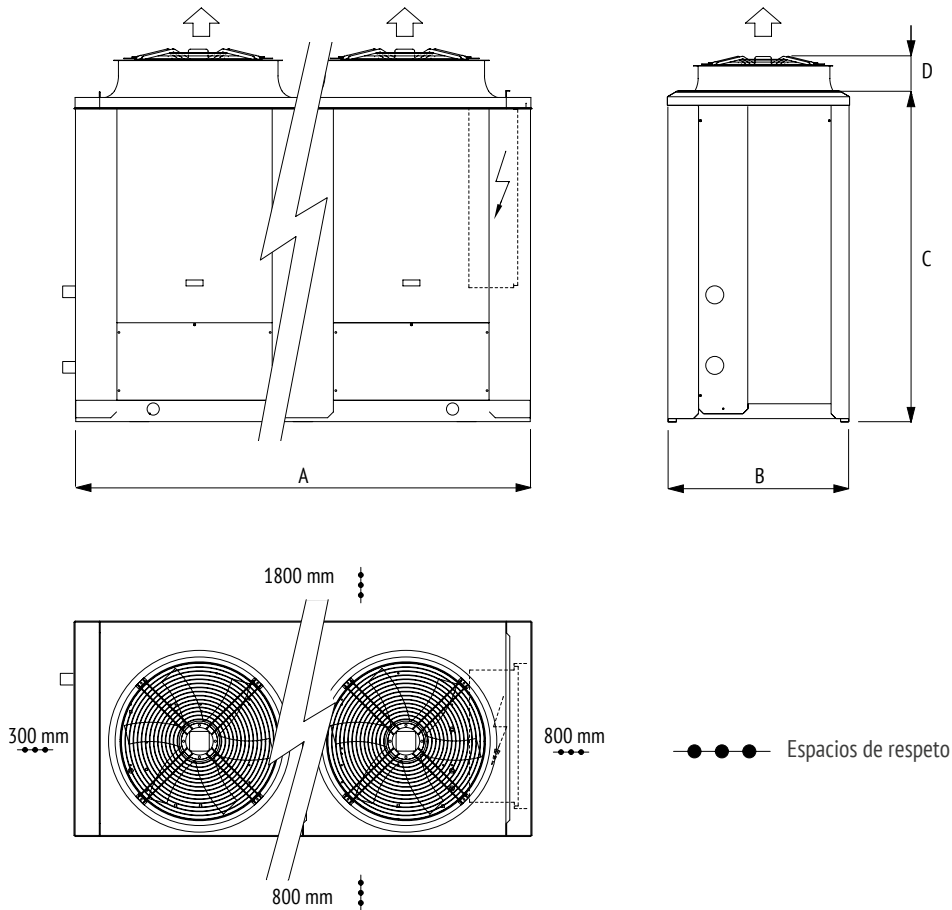


914 879 325

# RCA/RNA 50-180

## Enfriadora y bomba de calor aerotérmica aire-agua

### Dimensiones del equipo



	50			60			65			75			85		
	AB	SL	AX	AB	SL	AX	AB	SL	AX	AB	SL	AX	AB	SL	AX
A mm	2.350	2.350	2.350	2.350	2.350	2.350	2.350	2.350	2.350	2.350	2.350	3.550	2.350	2.350	3.550
B mm	1.100	1.100	1.100	1.100	1.100	1.100	1.100	1.100	1.100	1.100	1.100	1.100	1.100	1.100	1.100
C mm	1.675	1.675	1.675	1.975	1.975	1.975	1.975	1.975	1.975	1.975	1.975	1.975	1.975	1.975	1.975
D mm	245	245	245	245	245	245	245	245	245	245	245	245	245	245	245
Ventiladores	1	1	2	1	1	2	2	2	2	2	2	3	2	2	3

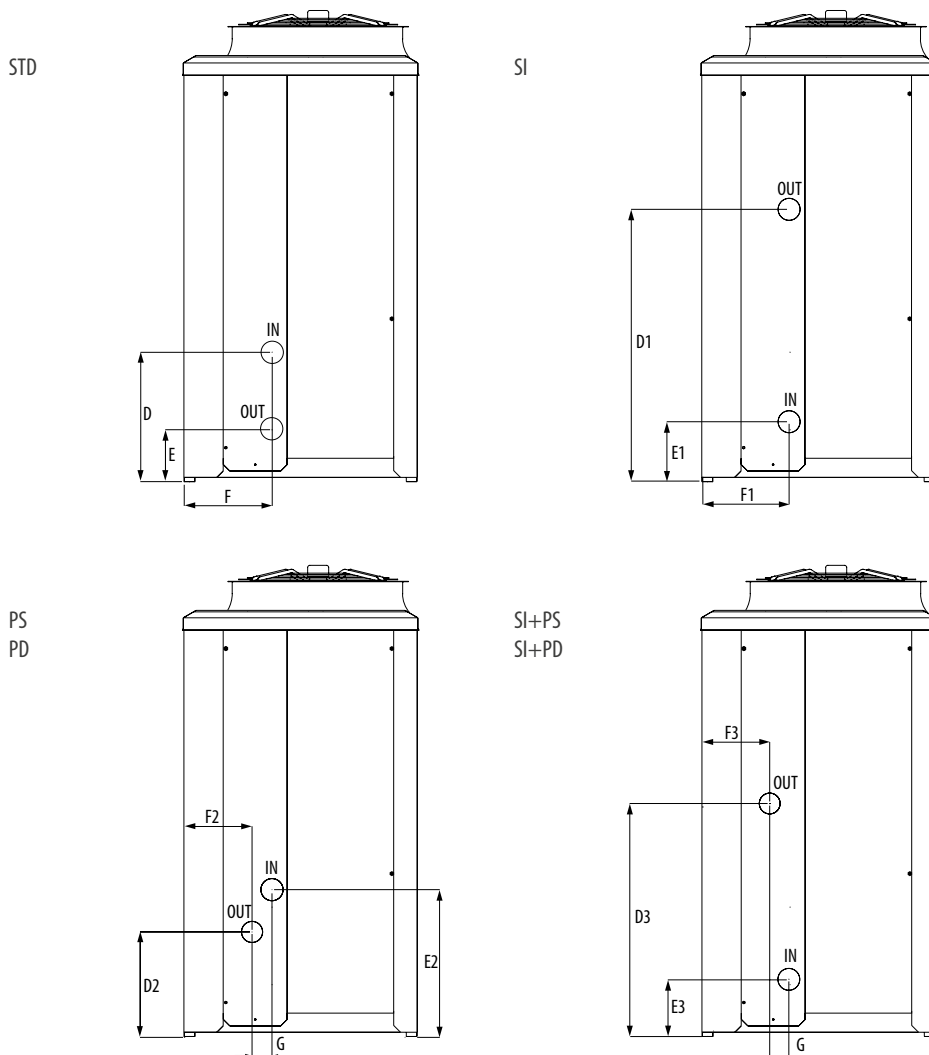
	100			115			130			155			180		
	AB	SL	AX	AB	SL	AX	AB	SL	AX	AB	SL	AX	AB	SL	AX
A mm	3.550	3.550	3.550	3.550	3.550	4.700	3.550	3.550	4.700	4.700	4.700	-	4.700	4.700	-
B mm	1.100	1.100	1.100	1.100	1.100	1.100	1.100	1.100	1.100	1.100	1.100	-	1.100	1.100	-
C mm	1.675	1.975	1.975	1.975	1.975	1.975	1.975	1.975	1.975	1.975	1.975	-	1.975	1.975	-
D mm	245	245	245	245	245	245	245	245	245	245	245	-	245	245	-
Ventiladores	2	2	3	3	3	4	3	3	4	4	4	-	4	4	-



# RCA/RNA 50-180

## Enfriadora y bomba de calor aerotérmica aire-agua

Posición de las conexiones hidráulicas



	50	60	65	75	85	100	115	130	150	180
<b>D</b>	715 mm	715 mm	955 mm	955 mm	955 mm	955 mm	955 mm	955 mm	645 mm	645 mm
<b>E</b>	245 mm	245 mm	245 mm	245 mm	245 mm	245 mm	245 mm	245 mm	245 mm	245 mm
<b>F</b>	415 mm	415 mm	415 mm	415 mm	415 mm	415 mm	415 mm	415 mm	415 mm	415 mm
<b>G</b>	95 mm	95 mm	95 mm	95 mm	95 mm	95 mm	95 mm	95 mm	95 mm	95 mm
<b>D1</b>	830 mm	830 mm	830 mm	830 mm	830 mm	830 mm	830 mm	830 mm	830 mm	830 mm
<b>E1</b>	250 mm	250 mm	250 mm	250 mm	250 mm	250 mm	250 mm	250 mm	250 mm	250 mm
<b>F1</b>	415 mm	415 mm	415 mm	415 mm	415 mm	415 mm	415 mm	415 mm	415 mm	415 mm
<b>D2</b>	500 mm	500 mm	500 mm	500 mm	500 mm	500 mm	500 mm	500 mm	500 mm	500 mm
<b>E2</b>	715 mm	715 mm	715 mm	715 mm	715 mm	955 mm	955 mm	955 mm	645 mm	645 mm
<b>F2</b>	320 mm	320 mm	320 mm	320 mm	320 mm	320 mm	320 mm	320 mm	320 mm	320 mm
<b>D3</b>	1.095 mm	1.095 mm	1.095 mm	1.095 mm	1.095 mm	1.095 mm	1.095 mm	1.095 mm	1.095 mm	1.095 mm
<b>E3</b>	250 mm	250 mm	250 mm	250 mm	250 mm	250 mm	955 mm	955 mm	955 mm	955 mm
<b>F3</b>	320 mm	320 mm	320 mm	320 mm	320 mm	320 mm	320 mm	320 mm	320 mm	320 mm

# ACCESORIOS

## VERSIONES

<b>RCA</b>	Equipos en R410A
<b>RNA</b>	Equipos en R454B

<b>RCA R</b>	Solo frío
<b>RCA P</b>	Bomba de calor reversible
<b>RCA R AX</b>	Solo frío súper silenciada
<b>RCA P AX</b>	Bomba de calor reversible súper silenciada

## Accesorios RCA/RNA 50-180

### ACCESORIOS MONTADOS EN FÁBRICA

### TARIFA

<b>IM</b>	Interruptores magnetotérmicos. Alternativa a fusibles y relés térmicos.	Consultar precios con Departamento Comercial
<b>SL</b>	Silenciamiento unidad. Los compresores se entregan con cubierta aislante.	
<b>RFM</b>	Grifo circuito frigorífico en la línea de descarga.	
<b>RFL</b>	Grifo circuito frigorífico en la línea de líquido.	
<b>CT</b>	Control de condensación hasta 0 °C. Hasta temperaturas del aire exterior de 0 °C obtenida mediante la parada de algunos ventiladores.	
<b>CC</b>	Control de condensación hasta -20 °C. Obtenido mediante la regulación constante de la velocidad de rotación de los ventiladores hasta alcanzar temperaturas del aire exterior de -20 °C.	
<b>BT</b>	Dispositivo para funcionamiento a baja temperatura del agua. Necesario en los casos de funcionamiento de la unidad en condiciones de salida del agua hacia el evaporador inferior a los 5 °C.	
<b>EC</b>	Ventiladores EC Inverter. De tipo axial directamente acoplados a motores trifásicos con rotor externo. En la salida del aire hay una malla de protección contra accidentes.	
<b>ECH</b>	Ventiladores EC Inverter de alta presión. De tipo axial directamente acoplados a motores Inverter trifásicos con rotor externo y equipados con boquilla aumentada para aumentar la eficiencia y la presión estática útil, con una gama de 60 a 110 Pa. Su aplicación permite la instalación canalizada/interna. En la salida del aire hay una malla de protección contra accidentes.	
<b>DS</b>	Desobrecalentador. Recuperación del 20%.	
<b>RT</b>	Recuperador de calor total. Recuperación del 100%.	
<b>TX</b>	Batería con aletas prebarnizadas.	
<b>SI</b>	Depósito de inercia.	
<b>PS</b>	Bomba de circulación simple. Dentro de la unidad.	
<b>PD</b>	Bomba de circulación doble. Dentro de la unidad, una bomba trabaja y la otra está en stand-by. En cada solicitud de encendido se activa en primer lugar la bomba con menos horas de funcionamiento.	
<b>FE</b>	Resistencia antihielo evaporador. Con la intervención del termostato.	
<b>FA</b>	Resistencia antihielo depósito. Con la intervención del termostato.	
<b>SS</b>	Arranque suave. Para la limitación de la corriente de arranque cuando se pone en marcha el compresor.	
<b>IS</b>	Protocolo Modbus RTU, interfaz serial RS485.	

# ACCESORIOS

## Accesorios RCA/RNA 50-180

### ACCESORIOS SUMINISTRADOS POR SEPARADO

### TARIFA

<b>MN</b>	Manómetros de alta y baja presión. Uno por cada circuito frigorífico.	<b>Consultar precios con Departamento Comercial</b>
<b>CR</b>	Control remoto. A colocar en el ambiente para el mando a distancia de la unidad, con funciones idénticas a las del que se coloca en la máquina.	
<b>RP</b>	Mallas de protección baterías. De acero con tratamiento de cataforesis y pintura.	
<b>AG</b>	Antivibradores de caucho. A colocar en la base de la unidad para disminuir las posibles vibraciones, debidas al tipo de suelo donde la máquina está instalada.	
<b>AM</b>	Antivibratorios de muelle. A colocar en la base de la unidad para disminuir las posibles vibraciones, debidas al tipo de suelo donde la máquina está instalada.	

#### CONDICIONES DE REFERENCIA:

Los datos técnicos indicados se refieren a máquinas con R410A y con las siguientes condiciones de funcionamiento:  
(Para máquinas con R454B, consulte la hoja de selección correspondiente)

#### - En enfriamiento:

- Temperatura de entrada del agua 12 °C.
- Temperatura de salida del agua 7 °C.
- Temperatura del aire exterior 35 °C.

#### - En calefacción:

- Temperatura de entrada del agua 40 °C.
- Temperatura de salida del agua 45 °C.
- Temperatura del aire exterior 7 °C b.s./6 °C b.h.

#### - Presión sonora (DIN 45635):

Detectada en campo libre a 1 m de distancia de la unidad y a 1,5 m del suelo. Según la normativa DIN 45635.

#### - Presión sonora (ISO 3744):

Detectada en campo libre a 1 m de distancia de la unidad. Valor medio definido por la ISO 3744.

La alimentación eléctrica de potencia es de 400 V / 3 Ph / 50 Hz, la alimentación eléctrica auxiliar es de 230 V / 1 Ph / 50 Hz.

Ferrolí se reserva el derecho a modificar los datos sin previo aviso.

# RCA/RNA 195-395

## Enfriadora y bomba de calor aerotérmica aire-agua



### Enfriadora y bomba de calor aerotérmica ALTA EFICIENCIA para aplicación residencial, comercial e industrial.

Equipo con elevado rendimiento (SCOP 35 °C, superior a 3,3) con múltiples compresores SCROLL que aseguran una mejor eficiencia a cargas parciales.

Incluido en:



[Descubre las características de este servicio](#)

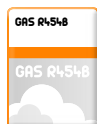


Descubre más sobre las  
enfriadoras y bombas de calor

VER VÍDEO



El gas refrigerante R410A no destruye la capa de ozono.



El gas refrigerante R454B tiene bajo impacto ambiental y elevado rendimiento.



Capacidad para producción de agua caliente hasta 55 °C. El equipo puede proporcionar agua a 50 °C con temperatura exterior de hasta -8 °C.



Capacidad para producción de agua fría hasta -8 °C.



Ventiladores EC (acc. EC) y ventiladores EC con presión disponible (acc. ECH).

- Equipo con gas refrigerante R410A (gama RCA). Disponible gama con gas refrigerante R454B de bajo GWP (gama RNA).
- Versiones solo frío (R) y bomba de calor (P).
- Equipo multicompresor con 2 circuitos frigoríficos con un total de 6, 8 o 10 compresores.
- Compresor SCROLL de elevado rendimiento, con protección térmica incorporada y resistencia de cárter.
- Todos los equipos son de elevada eficiencia con SCOP 35 °C superior a 3,3.
- Equipo de reducidas dimensiones con estructura autoportante, realizada en chapa galvanizada y pintada con polvo poliéster.
- Ventiladores axiales de baja velocidad y palas aerodinámicas para reducir el nivel sonoro del equipo. Disponible accesorio opcional de ventiladores EC inverter estándar y EC inverter de alta presión disponible para conducir la descarga de aire (accesorios EC y ECH).
- Control de condensación (accesorio CC) que permite el funcionamiento continuo y eficiente del equipo con temperatura de aire exterior de hasta -20 °C en modo frío.
- Válvula de expansión termostática electrónica.
- Cuadro eléctrico que incluye interruptor general con bloqueo de puerta, fusibles, relés térmicos de protección de los compresores, termocontactos para los ventiladores. Bornes para conexiones externas.
- Producción de agua caliente hasta 55 °C en bomba de calor. Funcionamiento en calefacción con temperaturas exteriores de hasta -15 °C.
- Producción de agua fría hasta -8 °C en modo enfriadora (accesorio BT).



## RCA/RNA 195-395

Enfriadora y bomba de calor aerotérmica aire-agua

Comprueba aquí si este Catálogo Digital está actualizado

	195	220	245	270
Tarifa	Consultar precios con Departamento Comercial			

Cumplimiento de la Directiva ErP y marcado CE	Solo enfriamiento - CONFORT	SI	SI	SI	SI
	Solo enfriamiento - PROCESO	SI	SI	SI	SI
	BOMBA DE CALOR	SI	SI	SI	SI
<b>REFRIGERACIÓN</b>					
Potencia frigorífica/absorbida (1)	197/62 kW	220/69 kW	245/76 kW	271/83 kW	
EER (1)	3,18	3,19	3,22	3,27	
Potencia frigorífica/absorbida - EN 14511 (1)	196/63 kW	219/70 kW	244/77 kW	270/84 kW	
EER-EN 14511 (1)	3,11	3,13	3,17	3,21	
SEER (2)	4,18	4,19	4,23	4,24	
Eficiencia energética (2)	164%	165%	166%	167%	
<b>CALEFACCIÓN</b>					
Potencia térmica/absorbida (1)	214/65 kW	239/73 kW	266/81 kW	295/88 kW	
COP (1)	3,29	3,27	3,28	3,35	
Potencia térmica/absorbida - EN 14511 (1)	215/67 kW	240/75 kW	267/83 kW	296/90 kW	
COP-EN 14511 (1)	3,21	3,20	3,22	3,29	
SCOP (3)	3,35	3,42	3,35	3,34	
Eficiencia energética (3)	131%	134%	131%	131%	
Nº de compresores	3+3	3+3	3+3	3+3	
Circuitos frigoríficos	2	2	2	2	
Escalones de parcialización	6	6	6	6	
<b>EVAPORADOR</b>					
Caudal de agua (1)	9,41 l/s	10,51 l/s	11,71 l/s	12,95 l/s	
Pérdidas de carga (1)	45 kPa	49 kPa	44 kPa	42 kPa	
Conexiones hidráulicas / con accesorio EW	80/100 DN	80/100 DN	80/100 DN	80/100 DN	
Contenido de agua	16 dm <sup>3</sup>	19 dm <sup>3</sup>	21 dm <sup>3</sup>	23 dm <sup>3</sup>	
<b>COMPRESOR INVERTER</b>					
Potencia absorbida unitaria (1)	6x8,4 kW	9,5 kW	4x10,1+2x12 kW	6x11,8 kW	
Corriente absorbida unitaria (1)	6x18 A	6x19 A	4x20+2x22 A	6x22 A	
Carga de aceite unitaria	6x3,3 kg	6x3,3 kg	4x3,3-2x3,6 kg	6x3,6 kg	

(1) Condiciones de referencia:

Los datos técnicos indicados se refieren a máquinas con R410A y con las siguientes condiciones de funcionamiento:

(Para máquinas con R454B, consulte la hoja de selección correspondiente).

En enfriamiento: Temperatura de entrada del agua 12 °C. Temperatura de salida del agua 7 °C. Temperatura del aire exterior 35 °C.

En calefacción: Temperatura de entrada del agua 40 °C. Temperatura de salida del agua 45 °C. Temperatura del aire exterior 7 °C b.s./6 °C b.h.

Presión sonora (DIN 45635): Detectada en campo libre a 1 m de distancia de la unidad y a 1,5 m del suelo. Según la normativa DIN 45635.

Presión sonora (ISO 3744): Detectada en campo libre a 1 m de distancia de la unidad. Valor medio definido por la ISO 3744.

(2) Coeficiente de rendimiento estacional de refrigeración a baja temperatura de acuerdo al Reglamento UE 2016/2281.

(3) Coeficiente de rendimiento estacional de calefacción a baja temperatura en las condiciones climáticas medias de acuerdo al Reglamento UE 813/2013.

Verificación de funcionamiento incluida según "Condiciones generales de venta". Ferroli se reserva el derecho a modificar los datos sin previo aviso.



## RCA/RNA 195-395

Enfriadora y bomba de calor aerotérmica aire-agua

	195	220	245	270
<b>VERSIÓN ESTÁNDAR Y CON ACCESORIO SL</b>				
Caudal del aire	29,3 m <sup>3</sup> /s	29,3 m <sup>3</sup> /s	29,3 m <sup>3</sup> /s	29,3 m <sup>3</sup> /s
Nº de ventiladores	6	6	6	6
Potencia nominal de ventiladores	12 kW	12 kW	12 kW	12 kW
Corriente nominal de ventiladores	23 A	23 A	23 A	23 A
Presión estática útil de ventiladores-ECH	100 Pa	90 Pa	95 Pa	85 Pa
Presión sonora DIN / con accesorio SL (1)	83/80 dB(A)	84/81 dB(A)	85/82 dB(A)	86/83 dB(A)
Presión sonora ISO / con accesorio SL (1)	72/69 dB(A)	73/70 dB(A)	74/71 dB(A)	74/71 dB(A)
Carga refrigerante R410A solo frío / con bomba de calor	2x29/2x34 kg	2x34/2x38 kg	2x35/2x39 kg	2x35/2x39 kg
Peso en transporte/con accesorio SL (unidad solo frío)	1.854/1.884 kg	2.171/2.201 kg	2.289/2.319 kg	2.317/2.347 kg
Peso en transporte/con accesorio SL (unidad bomba calor)	2.044/2.074 kg	2.391/2.421 kg	2.519/2.549 kg	2.547/2.577 kg
<b>VERSIÓN AX</b>				
Caudal de aire	22,8 m <sup>3</sup> /s	22,8 m <sup>3</sup> /s	30,4 m <sup>3</sup> /s	30,4 m <sup>3</sup> /s
Nº de ventiladores	6	6	8	8
Potencia nominal de ventiladores	7,2 kW	7,2 kW	9,6 kW	9,6 kW
Corriente nominal de ventiladores	14 A	14 A	18 A	18 A
Presión estática útil de ventiladores-ECH	65 Pa	60 Pa	75 Pa	65 Pa
Presión sonora DIN/ISO (1)	78/66 dB(A)	78/66 dB(A)	79/67 dB(A)	80/68 dB(A)
Carga refrigerante R410A solo frío / con bomba de calor	2x35/2x39 kg	2x40/2x45 kg	2x42/2x46 kg	2x43/2x48 kg
<b>CONSUMOS TOTALES</b>				
Alimentación	400 V/3 Ph/50 Hz	400 V/3 Ph/50 Hz	400 V/3 Ph/50 Hz	400 V/3 Ph/50 Hz
Corriente máx. funcionamiento/arranque	152/276 A	166/299 A	187/354 A	199/367 A
Peso en transporte unidad frío/con bomba de calor	2.004/2.206 kg	2.401/2.643 kg	2.449/2.696 kg	2.527/2.782 kg
Dimensiones alto/ancho/fondo mm	2.100/2.200/5.000	2.100/2.200/5.000	2.100/2.200/5.000	2.100/2.200/5.000

(1) Condiciones de referencia:

Los datos técnicos indicados se refieren a máquinas con R410A y con las siguientes condiciones de funcionamiento:

(Para máquinas con R454B, consulte la hoja de selección correspondiente).

En enfriamiento: Temperatura de entrada del agua 12 °C. Temperatura de salida del agua 7 °C. Temperatura del aire exterior 35 °C.

En calefacción: Temperatura de entrada del agua 40 °C. Temperatura de salida del agua 45 °C. Temperatura del aire exterior 7 °C b.s./6 °C b.h.

Presión sonora (DIN 45635): Detectada en campo libre a 1 m de distancia de la unidad y a 1,5 m del suelo. Según la normativa DIN 45635.

Presión sonora (ISO 3744): Detectada en campo libre a 1 m de distancia de la unidad. Valor medio definido por la ISO 3744.

Verificación de funcionamiento incluida según "Condiciones generales de venta". Ferroli se reserva el derecho a modificar los datos sin previo aviso.



## RCA/RNA 195-395

Enfriadora y bomba de calor aerotérmica aire-agua

Comprueba aquí si este Catálogo Digital está actualizado

	300	330	360	395
Tarifa	Consultar precios con Departamento Comercial			

Cumplimiento de la Directiva ErP y marcado CE	Solo enfriamiento - CONFORT	SI	SI	SI	SI
	Solo enfriamiento - PROCESO	SI	SI	SI	SI
	BOMBA DE CALOR	SI	SI	SI	SI
<b>REFRIGERACIÓN</b>					
Potencia frigorífica/absorbida (1)	300/95 kW	329/105 kW	361/111 kW	396/124 kW	
EER (1)	3,16	3,13	3,25	3,19	
Potencia frigorífica/absorbida - EN 14511 (1)	299/96 kW	328/105 kW	360/112 kW	394/126 kW	
EER-EN 14511 (1)	3,11	3,12	3,21	3,13	
SEER (2)	4,20	4,20	4,21	4,48	
Eficiencia energética (2)	165%	165%	165%	176%	
<b>CALEFACCIÓN</b>					
Potencia térmica/absorbida (1)	325/99 kW	359/109 kW	391/119 kW	431/129 kW	
COP (1)	3,28	3,29	3,29	3,34	
Potencia térmica/absorbida - EN 14511 (1)	327/102 kW	360/112 kW	393/122 kW	433/133 kW	
COP-EN 14511 (1)	3,21	3,21	3,22	3,26	
SCOP (3)	3,37	3,34	3,35	3,36	
Eficiencia energética (3)	132%	131%	131%	131%	
Nº de compresores	4+4	4+4	4+4	5+5	
Circuitos frigoríficos	2	2	2	2	
Escalones de parcialización	8	8	8	8	
<b>EVAPORADOR</b>					
Caudal de agua (1)	14,33 l/s	15,72 l/s	17,25 l/s	18,92 l/s	
Pérdidas de carga (1)	50 kPa	39 kPa	46 kPa	49 kPa	
Conexiones hidráulicas / con accesorio EW	80/100 DN	80/100 DN	80/100 DN	80/100 DN	
Contenido de agua	23 dm <sup>3</sup>	30 dm <sup>3</sup>	30 dm <sup>3</sup>	31 dm <sup>3</sup>	
<b>COMPRESOR INVERTER</b>					
Potencia absorbida unitaria (1)	8x10 kW	4x10,8+4x11,8 kW	8x12 kW	10x10,9 kW	
Corriente absorbida unitaria (1)	8x20 A	4x20+4x23 A	8x22 A	10x20 A	
Carga de aceite unitaria	8x3,3 kg	4x3,3+4x3,6 kg	8x3,6 kg	10x3,3 kg	

(1) Condiciones de referencia:

Los datos técnicos indicados se refieren a máquinas con R410A y con las siguientes condiciones de funcionamiento:

(Para máquinas con R454B, consulte la hoja de selección correspondiente).

En enfriamiento: Temperatura de entrada del agua 12 °C. Temperatura de salida del agua 7 °C. Temperatura del aire exterior 35 °C.

En calefacción: Temperatura de entrada del agua 40 °C. Temperatura de salida del agua 45 °C. Temperatura del aire exterior 7 °C b.s./6 °C b.h.

Presión sonora (DIN 45635): Detectada en campo libre a 1 m de distancia de la unidad y a 1,5 m del suelo. Según la normativa DIN 45635.

Presión sonora (ISO 3744): Detectada en campo libre a 1 m de distancia de la unidad. Valor medio definido por la ISO 3744.

(2) Coeficiente de rendimiento estacional de refrigeración a baja temperatura de acuerdo al Reglamento UE 2016/2281.

(3) Coeficiente de rendimiento estacional de calefacción a baja temperatura en las condiciones climáticas medias de acuerdo al Reglamento UE 813/2013.

Verificación de funcionamiento incluida según "Condiciones generales de venta". Ferroli se reserva el derecho a modificar los datos sin previo aviso.



## RCA/RNA 195-395

Enfriadora y bomba de calor aerotérmica aire-agua



IMAGEN

	300	330	360	395
<b>VERSIÓN ESTÁNDAR Y CON ACCESORIO SL</b>				
Caudal del aire	38,8 m <sup>3</sup> /s	38,8 m <sup>3</sup> /s	38,8 m <sup>3</sup> /s	38,8 m <sup>3</sup> /s
Nº de ventiladores	8	8	8	8
Potencia nominal de ventiladores	15 kW	15 kW	15 kW	15 kW
Corriente nominal de ventiladores	31 A	31 A	31 A	31 A
Presión estática útil de ventiladores-ECH	85 Pa	85 Pa	95 Pa	85 Pa
Presión sonora DIN / con accesorio SL (1)	86/83 dB(A)	86/83 dB(A)	86/84 dB(A)	87/84 dB(A)
Presión sonora ISO / con accesorio SL (1)	74/71 dB(A)	74/71 dB(A)	74/72 dB(A)	76/73 dB(A)
Carga refrigerante R410A solo frío / con bomba de calor	2x35/2x39 kg	2x37/2x41 kg	2x40/2x45 kg	2x42/2x46 kg
Peso en transporte/con accesorio SL (unidad solo frío)	2.437/2.477 kg	2.680/2.720 kg	2.690/2.730 kg	2.869/2.919 kg
Peso en transporte/con accesorio SL (unidad bomba calor)	2.687/2.727 kg	2.950/2.990 kg	2.960/3.000 kg	3.099/3.149 kg
<b>VERSIÓN AX</b>				
Caudal de aire	33,3 m <sup>3</sup> /s	33,3 m <sup>3</sup> /s	33,3 m <sup>3</sup> /s	33,3 m <sup>3</sup> /s
Nº de ventiladores	8	8	8	10
Potencia nominal de ventiladores	9,6 kW	9,6 kW	9,6 kW	12 kW
Corriente nominal de ventiladores	18 A	18 A	18 A	23 A
Presión estática útil de ventiladores-ECH	60 Pa	60 Pa	70 Pa	60 Pa
Presión sonora DIN/ISO (1)	80/67 dB(A)	80/68 dB(A)	80/68 dB(A)	81/69 dB(A)
Carga refrigerante R410A solo frío / con bomba de calor	2x52/2x57 kg	2x52/2x57 kg	2x52/2x58 kg	2x52/2x58 kg
<b>CONSUMOS TOTALES</b>				
Alimentación	400 V/3 Ph/50 Hz	400 V/3 Ph/50 Hz	400 V/3 Ph/50 Hz	400 V/3 Ph/50 Hz
Corriente máx. funcionamiento/arranque	224/357 A	241/409 A	258/426 A	274/407 A
Peso en transporte unidad frío/con bomba de calor	3.012/3.315,5 kg	3.250/3.578 kg	3.240/3.502 kg	3.394/3.668 kg
Dimensiones alto/ancho/fondo mm	2.100/2.200/6.200	2.100/2.200/6.200	2.100/2.200/6.200	2.100/2.200/6.200

(1) Condiciones de referencia:

Los datos técnicos indicados se refieren a máquinas con R410A y con las siguientes condiciones de funcionamiento:

(Para máquinas con R454B, consulte la hoja de selección correspondiente).

En enfriamiento: Temperatura de entrada del agua 12 °C. Temperatura de salida del agua 7 °C. Temperatura del aire exterior 35 °C.

En calefacción: Temperatura de entrada del agua 40 °C. Temperatura de salida del agua 45 °C. Temperatura del aire exterior 7 °C b.s./6 °C b.h.

Presión sonora (DIN 45635): Detectada en campo libre a 1 m de distancia de la unidad y a 1,5 m del suelo. Según la normativa DIN 45635.

Presión sonora (ISO 3744): Detectada en campo libre a 1 m de distancia de la unidad. Valor medio definido por la ISO 3744.

Verificación de funcionamiento incluida según "Condiciones generales de venta". Ferroli se reserva el derecho a modificar los datos sin previo aviso.

### DESCARGAS DISPONIBLES



MANUAL DE  
INSTALACIÓN



FICHA  
TÉCNICA



CATÁLOGO  
TÉCNICO



SECCIÓN  
AEROTERMIA

### SOPORTE AL PROFESIONAL



Formulario



916 612 304

### SERVICIO TÉCNICO



satferroli@ferroli.com



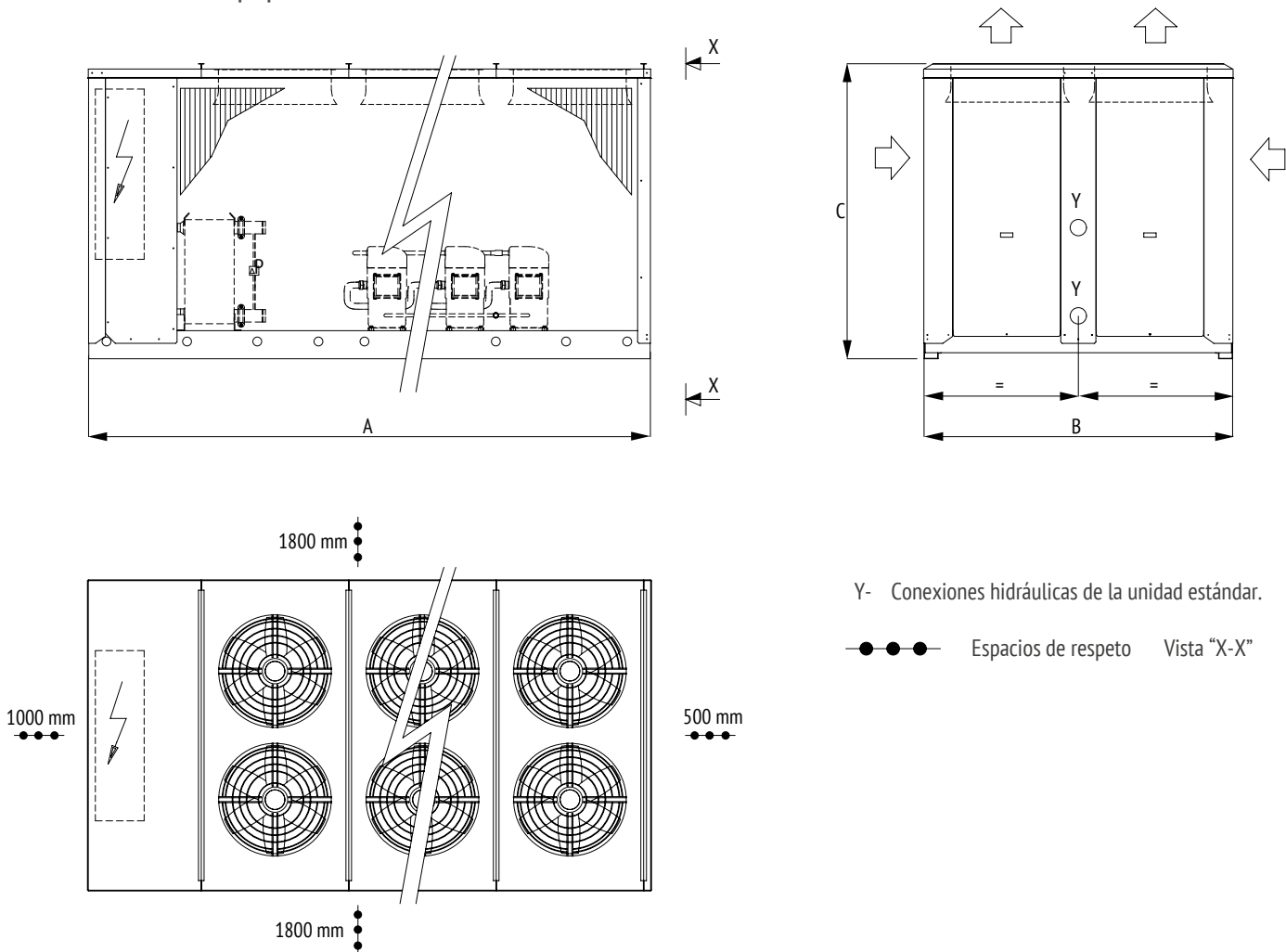
914 879 325



# RCA/RNA 195-395

## Enfriadora y bomba de calor aerotérmica aire-agua

### Dimensiones del equipo



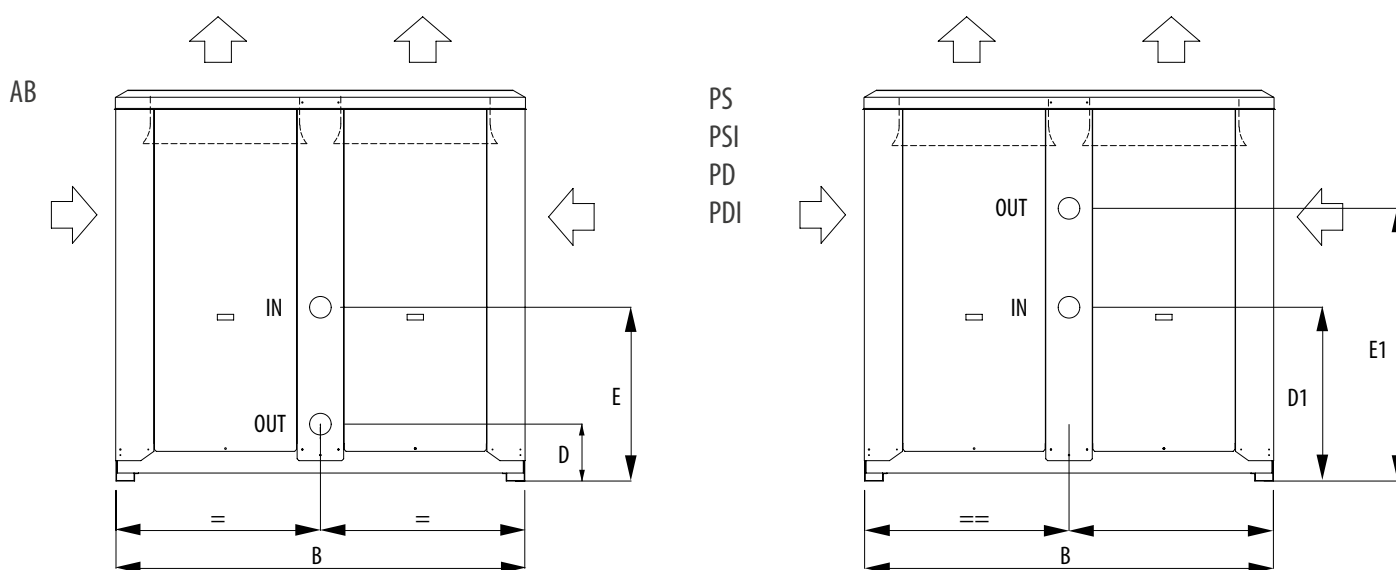
	195			220			245			270		
	AB	SL	AX	AB	SL	AX	AB	SL	AX	AB	SL	AX
A mm	4.000	4.000	5.000	4.000	4.000	5.000	4.000	4.000	5.000	4.000	4.000	5.000
B mm	2.200	2.200	2.200	2.200	2.200	2.200	2.200	2.200	2.200	2.200	2.200	2.200
C mm	2.100	2.100	2.100	2.100	2.100	2.100	2.100	2.100	2.100	2.100	2.100	2.100
Ventiladores	6	6	6	6	6	6	6	6	8	6	6	8

	300			330			360			395		
	AB	SL	AX	AB	SL	AX	AB	SL	AX	AB	SL	AX
A mm	5.000	5.000	6.200	5.000	5.000	6.200	5.000	5.000	6.200	5.000	5.000	5.000
B mm	2.200	2.200	2.200	2.200	2.200	2.200	2.200	2.200	2.200	2.200	2.200	2.200
C mm	2.100	2.100	2.100	2.100	2.100	2.100	2.100	2.100	2.100	2.100	2.100	2.100
Ventiladores	8	8	8	8	8	8	8	8	8	8	8	8

# RCA/RNA 195-395

## Enfriadora y bomba de calor aerotérmica aire-agua

Posición de las conexiones hidráulicas



	195			220			245			270		
	AB	SL	AX	AB	SL	AX	AB	SL	AX	AB	SL	AX
B mm	2.200	2.200	2.200	2.200	2.200	2.200	2.200	2.200	2.200	2.200	2.200	2.200
D mm	330	330	330	330	330	330	330	330	330	330	330	330
E mm	960	960	960	960	960	960	960	960	960	960	960	960
D1 mm	960	960	960	960	960	960	960	960	960	960	960	960
E1 mm	1.500	1.500	1.500	1.500	1.500	1.500	1.500	1.500	1.500	1.500	1.500	1.500

	300			330			360			395		
	AB	SL	AX	AB	SL	AX	AB	SL	AX	AB	SL	AX
B mm	2.200	2.200	2.200	2.200	2.200	2.200	2.200	2.200	2.200	2.200	2.200	2.200
D mm	330	330	330	330	330	330	330	330	330	330	330	330
E mm	960	960	960	960	960	960	960	960	960	960	960	960
D1 mm	960	960	960	960	960	960	960	960	960	960	960	960
E1 mm	1.500	1.500	1.500	1.500	1.500	1.500	1.500	1.500	1.500	1.500	1.500	1.500

# ACCESORIOS

## VERSIONES

<b>RCA</b>	Equipos en R410A
<b>RNA</b>	Equipos en R454B

<b>RCA R</b>	Solo frío
<b>RCA P</b>	Bomba de calor reversible
<b>RCA R AX</b>	Solo frío súper silenciada
<b>RCA P AX</b>	Bomba de calor reversible súper silenciada

## Accesorios RCA/RNA 195-395

### ACCESORIOS MONTADOS EN FÁBRICA

### TARIFA

<b>IM</b>	Interruptores magnetotérmicos. Alternativa a fusibles y relés térmicos.	<b>Consultar precios con Departamento Comercial</b>
<b>SL</b>	Silenciamiento unidad. Los compresores se entregan con cubierta aislante.	
<b>RFM</b>	Grifo circuito frigorífico en la línea de descarga.	
<b>RFL</b>	Grifo circuito frigorífico en la línea de líquido.	
<b>CT</b>	Control de condensación hasta 0 °C. Hasta temperaturas del aire exterior de 0 °C obtenida mediante la parada de algunos ventiladores.	
<b>CC</b>	Control de condensación hasta -20 °C. Obtenido mediante la regulación constante de la velocidad de rotación de los ventiladores hasta alcanzar temperaturas del aire exterior de -20 °C.	
<b>BT</b>	Dispositivo para funcionamiento a baja temperatura del agua. Necesario en los casos de funcionamiento de la unidad en condiciones de salida del agua hacia el evaporador inferior a los 5 °C.	
<b>EC</b>	Ventiladores EC Inverter. De tipo axial directamente acoplados a motores trifásicos con rotor externo. En la salida del aire hay una malla de protección contra accidentes.	
<b>ECH</b>	Ventiladores EC Inverter de alta presión. De tipo axial directamente acoplados a motores Inverter trifásicos con rotor externo y equipados con boquilla aumentada para aumentar la eficiencia y la presión estática útil, con una gama de 60 a 110 Pa. Su aplicación permite la instalación canalizada/interna. En la salida del aire hay una malla de protección contra accidentes.	
<b>DS</b>	Desobrecalentador. Recuperación del 20%.	
<b>RT</b>	Recuperador de calor total. Recuperación del 100%.	
<b>TX</b>	Batería con aletas prebarnizadas.	
<b>EW</b>	Conexiones hidráulicas externas. Tubos hidráulicos para la conexión de la unidad al sistema hasta el exterior de la unidad, por una instalación más fácil sin quitar los panes. Incluidas en unidades equipadas de bomba.	
<b>PS</b>	Bomba de circulación simple. Dentro de la unidad.	
<b>PSI</b>	Bomba de circulación simple Inverter. Dentro de la unidad.	
<b>PD</b>	Bomba de circulación doble. Dentro de la unidad, una bomba trabaja y la otra está en stand-by. En cada solicitud de encendido se activa en primer lugar la bomba con menos horas de funcionamiento.	
<b>PDI</b>	Bomba de circulación doble Inverter. Dentro de la unidad, una bomba trabaja y la otra está en stand-by. En cada solicitud de encendido se activa en primer lugar la bomba con menos horas de funcionamiento.	
<b>FE</b>	Resistencia antihielo evaporador. Con la intervención del termostato.	

# ACCESORIOS

## Accesorios RCA/RNA 195-395

ACCESORIOS MONTADOS EN FÁBRICA		TARIFA
<b>SS</b>	Arranque suave. Para la limitación de la corriente de arranque cuando se pone en marcha el compresor.	<b>Consultar precios con Departamento Comercial</b>
<b>IS</b>	Protocolo Modbus RTU, interfaz serial RS485.	
<b>IST</b>	Protocolo Modbus TCP/IP, puerto Ethernet. Web Server incluido.	
<b>ISB</b>	Protocolo BACnet MSTP, interfaz serial RS485. Web Server incluido.	
<b>ISBT</b>	Protocolo BACnet TCP/IP, puerto Ethernet. Web Server incluido.	
<b>ISL</b>	Protocolo LonWorks, interfaz serial FTT-10.	
<b>ISS</b>	Protocolo SNMP, puerto Ethernet. Web Server incluido.	
<b>IAV</b>	Set-point remoto con señal 0-10 V. Permite variar a través de una señal digital el set-point de trabajo de la unidad.	
<b>IAA</b>	Set-point remoto con señal 0-10 V. Permite variar a través de una señal analógica el set-point de trabajo de la unidad.	
<b>IAS</b>	Señal remota para activación segundo set-point. Permite activar el segundo set-point a distancia.	
<b>IDL</b>	Limitación potencia desde entrada digital. Permite limitar la potencia absorbida de la unidad.	

ACCESORIOS SUMINISTRADOS POR SEPARADO		
<b>MN</b>	Manómetros de alta y baja presión. Uno por cada circuito frigorífico.	<b>Consultar precios con Departamento Comercial</b>
<b>CR</b>	Control remoto. A colocar en el ambiente para el mando a distancia de la unidad, con funciones idénticas a las del que se coloca en la máquina.	
<b>RP</b>	Mallas de protección baterías. De acero con tratamiento de cataforesis y pintura.	
<b>AG</b>	Antivibradores de caucho. A colocar en la base de la unidad para disminuir las posibles vibraciones, debidas al tipo de suelo donde la máquina está instalada.	
<b>AM</b>	Antivibratorios de muelle. A colocar en la base de la unidad para disminuir las posibles vibraciones, debidas al tipo de suelo donde la máquina está instalada.	

### CONDICIONES DE REFERENCIA:

Los datos técnicos indicados se refieren a máquinas con R410A y con las siguientes condiciones de funcionamiento:  
(Para máquinas con R454B, consulte la hoja de selección correspondiente)

#### - En enfriamiento:

- Temperatura de entrada del agua 12 °C.
- Temperatura de salida del agua 7 °C.
- Temperatura del aire exterior 35 °C.

#### - En calefacción:

- Temperatura de entrada del agua 40 °C.
- Temperatura de salida del agua 45 °C.
- Temperatura del aire exterior 7 °C b.s./6 °C b.h.

#### - Presión sonora (DIN 45635):

Detectada en campo libre a 1 m de distancia de la unidad y a 1,5 m del suelo. Según la normativa DIN 45635.

#### - Presión sonora (ISO 3744):

Detectada en campo libre a 1 m de distancia de la unidad. Valor medio definido por la ISO 3744.

La alimentación eléctrica de potencia es de 400 V / 3 Ph / 50 Hz, la alimentación eléctrica auxiliar es de 230 V / 1 Ph / 50 Hz.  
Ferrolí se reserva el derecho a modificar los datos sin previo aviso.

# RCO/RNO 45-175

## Enfriadora y bomba de calor aerotérmica aire-agua



### Enfriadora y bomba de calor aerotérmica para aplicación residencial, comercial e industrial.

Equipo con elevado rendimiento (Calificación A+) con múltiples compresores SCROLL que aseguran una mejor eficiencia a cargas parciales.



Incluido en:



Descubre más sobre las enfriadoras y bombas de calor

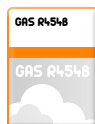
VER VÍDEO



[Descubre las características de este servicio](#)



El gas refrigerante R410A no destruye la capa de ozono.



El gas refrigerante R454B tiene bajo impacto ambiental y elevado rendimiento.



Capacidad para producción de agua caliente hasta 50 °C. El equipo puede proporcionar agua a 45 °C con temperatura exterior de hasta -5 °C.



Capacidad para producción de agua fría hasta -8 °C.



Ventiladores EC (acc. EC) y ventiladores EC con presión disponible (acc. ECH).

- Equipo con gas refrigerante R410A (gama RCO). Disponible gama con gas refrigerante R454B de bajo GWP (gama RNO).
- Versiones solo frío (R) y bomba de calor (P).
- Equipo con 1 circuito (45-125) o 2 circuitos frigoríficos (145-175) y con un total de 2, 3 o 4 compresores por equipo.
- Compresor SCROLL de elevado rendimiento, con protección térmica incorporada y resistencia de cárter.
- Equipo de reducidas dimensiones con estructura autoportante, realizada en chapa galvanizada y pintada con polvo poliéster.
- Ventiladores axiales de baja velocidad y palas aerodinámicas para reducir el nivel sonoro del equipo. Disponible accesorio opcional de ventiladores EC inverter estándar y EC inverter de alta presión disponible para conducir la descarga de aire (accesorios EC y ECH).
- Las unidades de sólo enfriamiento están conformes a la legislación ErP 2021 para aplicaciones de proceso; para aplicación de confort están conformes añadiendo el accesorio EC o ECH (ventiladores EC inverter).
- Control de condensación (accesorio CC) que permite el funcionamiento continuo y eficiente del equipo con temperatura de aire exterior de hasta -20 °C en modo frío.
- Cuadro eléctrico que incluye interruptor general con bloqueo de puerta, fusibles, relés térmicos de protección de los compresores, termocontactos para los ventiladores. Bornes para conexiones externas.
- Producción de agua caliente hasta 50 °C en bomba de calor. Funcionamiento en calefacción con temperaturas exteriores de hasta -10 °C.
- Producción de agua fría hasta -8 °C en modo enfriadora (accesorio BT).



## RCO/RNO 45-175

Enfriadora y bomba de calor aerotérmica aire-agua

Comprueba aquí si este Catálogo Digital está actualizado

	45	55	65	70	85
Tarifa	Consultar precios con Departamento Comercial				

Cumplimiento de la Directiva ErP y marcado CE	Solo enfriamiento - CONFORT	SI+EC/ECH	SI+EC/ECH	SI+EC/ECH	SI+EC/ECH	SI+EC/ECH
	Solo enfriamiento - PROCESO	SI	SI	SI	SI	SI
	BOMBA DE CALOR	SI	SI	SI	SI	SI
<b>REFRIGERACIÓN</b>						
Potencia frigorífica/absorbida (1)	47,6/16,1 kW	54,9/18,8 kW	63,5/21,8 kW	72,9/25 kW	83,4/28,3 kW	
EER (1)	2,96	2,92	2,91	2,92	2,95	
Potencia frigorífica/absorbida - EN 14511 (1)	47,3/16,4 kW	54,5/19,2 kW	63,1/22,2 kW	72,4/25,4 kW	82,9/28,7 kW	
EER-EN 14511 (1)	2,88	2,84	2,84	2,85	2,89	
SEER / SEER con accesorio EC o ECH (2)	3,93/4,11	3,95/4,11	3,99/4,14	3,96/4,11	3,95/4,16	
Eficiencia energética / con accesorio EC o ECH (2)	154/161%	155/161%	157/163%	155/161%	155/163%	
<b>CALEFACCIÓN</b>						
Potencia térmica/absorbida (1)	54,1/17,3 kW	61,8/19,6 kW	71,4/23,1 kW	80,3/25,4 kW	90,4/28,8 kW	
COP (1)	3,13	3,15	3,09	3,16	3,14	
Potencia térmica/absorbida - EN 14511 (1)	54,5/17,8 kW	62,3/20,2 kW	71,9/23,7 kW	80,9/26,1 kW	90,9/29,5 kW	
COP-EN 14511 (1)	3,06	3,08	3,03	3,10	3,08	
SCOP (3)	3,23	3,20	3,21	3,28	3,29	
Eficiencia energética (3)	126%	125%	125%	128%	129%	
Clase energética (4)	A <sup>+</sup>	A <sup>+</sup>	A <sup>+</sup>	A <sup>+</sup>	-	
Nº de compresores	2	2	2	2	2	
Circuitos frigoríficos	1	1	1	1	1	
Escalones de parcialización	2	2	2	2	2	
<b>EVAPORADOR</b>						
Caudal de agua (1)	2,27 l/s	2,62 l/s	3,03 l/s	3,48 l/s	3,98 l/s	
Pérdidas de carga (1)	45 kPa	48 kPa	43 kPa	48 kPa	43 kPa	
Conexiones hidráulicas	1" 1/2" G	1" 1/2" G	1" 1/2" G	1" 1/2" G	1" 1/2" G	
Contenido de agua	2,60 dm <sup>3</sup>	3,10 dm <sup>3</sup>	3,60 dm <sup>3</sup>	4 dm <sup>3</sup>	4,60 dm <sup>3</sup>	
<b>COMPRESOR</b>						
Potencia absorbida unitaria (1)	7,4 kW	8,7 kW	9,9 kW	11,5 kW	13,1 kW	
Corriente absorbida unitaria (2)	16 A	17 A	19 A	21 A	26 A	
Carga de aceite unitaria	3,3 kg	3,3 kg	3,3 kg	3,3 kg	3,6 kg	

(1) Condiciones de referencia:

Los datos técnicos indicados se refieren a máquinas con R410A y con las siguientes condiciones de funcionamiento:

(Para máquinas con R454B, consulte la hoja de selección correspondiente).

En enfriamiento: Temperatura de entrada del agua 12 °C. Temperatura de salida del agua 7 °C. Temperatura del aire exterior 35 °C.

En calefacción: Temperatura de entrada del agua 40 °C. Temperatura de salida del agua 45 °C. Temperatura del aire exterior 7 °C b.s./6 °C b.h.

Presión sonora (DIN 45635): Detectada en campo libre a 1 m de distancia de la unidad y a 1,5 m del suelo. Según la normativa DIN 45635.

Presión sonora (ISO 3744): Detectada en campo libre a 1 m de distancia de la unidad. Valor medio definido por la ISO 3744.

(2) Coeficiente de rendimiento estacional de refrigeración a baja temperatura de acuerdo al Reglamento UE 2016/2281.

(3) Coeficiente de rendimiento estacional de calefacción a baja temperatura en las condiciones climáticas medias de acuerdo al Reglamento UE 813/2013.

(4) Clase de eficiencia energética estacional de calefacción a baja temperatura en las condiciones climáticas medias de acuerdo al Reglamento UE 811/2013.

Verificación de funcionamiento incluida según "Condiciones generales de venta". Ferroli se reserva el derecho a modificar los datos sin previo aviso.



## RCO/RNO 45-175

Enfriadora y bomba de calor aerotérmica aire-agua

	45	55	65	70	85
<b>VERSIÓN ESTÁNDAR Y CON ACCESORIO SL</b>					
Caudal del aire	4,8 m <sup>3</sup> /s	4,7 m <sup>3</sup> /s	7,1 m <sup>3</sup> /s	7,1 m <sup>3</sup> /s	7,3 m <sup>3</sup> /s
Nº de ventiladores	1	1	2	2	2
Potencia nominal de ventiladores	1,3 kW	1,3 kW	2 kW	2 kW	2 kW
Corriente nominal de ventiladores	2,5 A	2,5 A	5 A	5 A	5 A
Presión estática útil de ventiladores-ECH	90 Pa	80 Pa	100 Pa	100 Pa	100 Pa
Presión sonora DIN / con accesorio SL (1)	71/69 dB(A)	71/69 dB(A)	74/72 dB(A)	74/72 dB(A)	75/73 dB(A)
Presión sonora ISO / con accesorio SL (1)	61/59 dB(A)	61/59 dB(A)	64/62 dB(A)	64/62 dB(A)	65/63 dB(A)
Carga refrigerante R410A solo frío/ con bomba de calor	12/12 kg	14/15 kg	14/15 kg	14/15 kg	18/17 kg
Peso en transporte/con accesorio SL*	595/605 kg	624/634 kg	663/673 kg	682/692 kg	791/801 kg
<b>VERSIÓN AX extra silent</b>					
Caudal de aire	4,1 m <sup>3</sup> /s	3,9 m <sup>3</sup> /s	5,7 m <sup>3</sup> /s	5,7 m <sup>3</sup> /s	6 m <sup>3</sup> /s
Nº de ventiladores	2	2	2	2	2
Potencia nominal de ventiladores	0,6 kW	0,6 kW	1,5 kW	1,5 kW	1,5 kW
Corriente nominal de ventiladores	1,2 A	1,2 A	2,7 A	2,7 A	2,7 A
Presión estática útil de ventiladores-ECH	85 Pa	85 Pa	75 Pa	75 Pa	70 Pa
Presión sonora DIN/ISO(1)	67/57 dB(A)	67/57 dB(A)	70/60 dB(A)	70/60 dB(A)	71/61 dB(A)
Carga refrigerante R410A solo frío/ con bomba de calor	12/12 kg	14/15 kg	17/17 kg	17/17 kg	24/21 kg
<b>CONSUMOS TOTALES</b>					
Alimentación	400 V/3 Ph/50 Hz	400 V/3 Ph/50 Hz	400 V/3 Ph/50 Hz	400 V/3 Ph/50 Hz	400 V/3 Ph/50 Hz
Corriente máx. funcionamiento/arranque	35/130 A	41/140 A	54/176 A	54/169 A	65/209 A
Peso en transporte*	630 kg	664 kg	713 kg	732 kg	831 kg
Dimensiones alto/ancho/fondo mm	1920/1.100/2.350	1920/1.100/2.350	1920/1.100/2.350	1920/1.100/2.350	2.220/1.100/2.350

(1) Condiciones de referencia:

Los datos técnicos indicados se refieren a máquinas con R410A y con las siguientes condiciones de funcionamiento:

(Para máquinas con R454B, consulte la hoja de selección correspondiente).

En enfriamiento: Temperatura de entrada del agua 12 °C. Temperatura de salida del agua 7 °C. Temperatura del aire exterior 35 °C.

En calefacción: Temperatura de entrada del agua 40 °C. Temperatura de salida del agua 45 °C. Temperatura del aire exterior 7 °C b.s./6 °C b.h.

Presión sonora (DIN 45635): Detectada en campo libre a 1 m de distancia de la unidad y a 1,5 m del suelo. Según la normativa DIN 45635.

Presión sonora (ISO 3744): Detectada en campo libre a 1 m de distancia de la unidad. Valor medio definido por la ISO 3744.

(\*) Para las unidades con bomba de calor aumentar el peso del 10%.

Verificación de funcionamiento incluida según "Condiciones generales de venta". Ferrol se reserva el derecho a modificar los datos sin previo aviso.



## RCO/RNO 45-175

Enfriadora y bomba de calor aerotérmica aire-agua

Comprueba aquí si este Catálogo Digital está actualizado

	95	110	125	145	175
Tarifa	Consultar precios con Departamento Comercial				

Cumplimiento de la Directiva ErP y marcado CE	Solo enfriamiento - CONFORT	SI+EC/ECH	SI+EC/ECH	SI+EC/ECH	SI+EC/ECH	SI+EC/ECH
	Solo enfriamiento - PROCESO	SI	SI	SI	SI	SI
	BOMBA DE CALOR	SI	SI	SI	SI	SI
<b>REFRIGERACIÓN</b>						
Potencia frigorífica/absorbida (1)	95,9/31,6 kW	110/37,9 kW	127/43,3 kW	147/50,1 kW	178/58,2 kW	
EER (1)	3,03	2,90	2,93	2,93	3,06	
Potencia frigorífica/absorbida - EN 14511 (1)	95,3/32,3 kW	110/38,5 kW	126/43,9 kW	147/50,9 kW	177/59,2 kW	
EER-EN 14511 (1)	2,95	2,85	2,87	2,88	2,99	
SEER / SEER con accesorio EC o ECH (2)	3,93/4,13	3,92/4,12	3,98/4,18	3,91/4,21	3,92/4,27	
Eficiencia energética / con accesorio EC o ECH (2)	154/162%	154/162%	156/164%	153/165%	154/168%	
<b>CALEFACCIÓN</b>						
Potencia térmica/absorbida (1)	106/33,4 kW	120/38,5 kW	135/43,8 kW	154/50,5 kW	187/60,4 kW	
COP (1)	3,17	3,12	3,08	3,05	3,10	
Potencia térmica/absorbida - EN 14511 (1)	107/34,6 kW	121/39,5 kW	136/45,1 kW	155/51,8 kW	188/62 kW	
COP-EN 14511 (1)	3,09	3,06	3,02	2,99	3,03	
SCOP (3)	3,28	3,20	3,25	3,24	3,25	
Eficiencia energética (3)	128%	125%	127%	127%	127%	
Clase energética (4)	-	-	-	-	-	
Nº de compresores	3	3	3	4	4	
Circuitos frigoríficos	1	1	1	2	2	
Escalones de parcialización	3	3	3	4	4	
<b>EVAPORADOR</b>						
Caudal de agua (1)	4,58 l/s	5,27 l/s	6,06 l/s	7,04 l/s	8,49 l/s	
Pérdidas de carga (1)	58 kPa	46 kPa	53 kPa	48 kPa	48 kPa	
Conexiones hidráulicas	2" 1/2" G	2" 1/2" G	2" 1/2" G	2" 1/2" G	2" 1/2" G	
Contenido de agua	6,30 dm <sup>3</sup>	7,60 dm <sup>3</sup>	8,20 dm <sup>3</sup>	8,60 dm <sup>3</sup>	10 dm <sup>3</sup>	
<b>COMPRESOR</b>						
Potencia absorbida unitaria (1)	9,8 kW	11,3 kW	13,1 kW	11,5 kW	13,1 kW	
Corriente absorbida unitaria (2)	19 A	19 A	26 A	21 A	25 A	
Carga de aceite unitaria	3,3 kg	3,3 kg	3,6 kg	3,3 kg	3,6 kg	

(1) Condiciones de referencia:

Los datos técnicos indicados se refieren a máquinas con R410A y con las siguientes condiciones de funcionamiento:

(Para máquinas con R454B, consulte la hoja de selección correspondiente).

En enfriamiento: Temperatura de entrada del agua 12 °C. Temperatura de salida del agua 7 °C. Temperatura del aire exterior 35 °C.

En calefacción: Temperatura de entrada del agua 40 °C. Temperatura de salida del agua 45 °C. Temperatura del aire exterior 7 °C b.s./6 °C b.h.

Presión sonora (DIN 45635): Detectada en campo libre a 1 m de distancia de la unidad y a 1,5 m del suelo. Según la normativa DIN 45635.

Presión sonora (ISO 3744): Detectada en campo libre a 1 m de distancia de la unidad. Valor medio definido por la ISO 3744.

(2) Coeficiente de rendimiento estacional de refrigeración a baja temperatura de acuerdo al Reglamento UE 2016/2281.

(3) Coeficiente de rendimiento estacional de calefacción a baja temperatura en las condiciones climáticas medias de acuerdo al Reglamento UE 813/2013.

(4) Clase de eficiencia energética estacional de calefacción a baja temperatura en las condiciones climáticas medias de acuerdo al Reglamento UE 811/2013.

Verificación de funcionamiento incluida según "Condiciones generales de venta". Ferroli se reserva el derecho a modificar los datos sin previo aviso.





## RCO/RNO 45-175

Enfriadora y bomba de calor aerotérmica aire-agua



IMAGEN

	95	110	125	145	175
<b>VERSIÓN ESTÁNDAR Y CON ACCESORIO SL</b>					
Caudal del aire	7,1 m <sup>3</sup> /s	9,7 m <sup>3</sup> /s	9,7 m <sup>3</sup> /s	11,4 m <sup>3</sup> /s	15 m <sup>3</sup> /s
Nº de ventiladores	2	2	2	2	3
Potencia nominal de ventiladores	2 kW	4 kW	4 kW	4 kW	5,6 kW
Corriente nominal de ventiladores	5 A	8 A	8 A	8 A	12 A
Presión estática útil de ventiladores-ECH	80 Pa	95 Pa	75 Pa	60 Pa	60 Pa
Presión sonora DIN / con accesorio SL (1)	76/74 dB(A)	77/75 dB(A)	77/75 dB(A)	77/75 dB(A)	77/75 dB(A)
Presión sonora ISO / con accesorio SL (1)	66/64 dB(A)	67/65 dB(A)	67/65 dB(A)	67/65 dB(A)	67/65 dB(A)
Carga refrigerante R410A solo frío/ con bomba de calor	24/23 kg	24/23 kg	26/25 kg	2x14/2x14 kg	2x18/2x18 kg
Peso en transporte/con accesorio SL*	878/893 kg	927/942 kg	1.036/1.051 kg	1.135/1.135 kg	1.374/1.394 kg
<b>VERSIÓN AX extra silent</b>					
Caudal de aire	7,7 m <sup>3</sup> /s	9,2 m <sup>3</sup> /s	8,9 m <sup>3</sup> /s	11,8 m <sup>3</sup> /s	-
Nº de ventiladores	2	2	2	3	-
Potencia nominal de ventiladores	2,5 kW	2,5 kW	2,5 kW	3,8 kW	-
Corriente nominal de ventiladores	5 A	5 A	5 A	7,5 A	-
Presión estática útil de ventiladores-ECH	50 Pa	70 Pa	60 Pa	60 Pa	-
Presión sonora DIN/ISO(1)	72/62 dB(A)	73/63 dB(A)	73/63 dB(A)	73/63 dB(A)	-
Carga refrigerante R410A solo frío/ con bomba de calor	24/23 kg	27/27 kg	31/33 kg	2x16/2x17 kg	-
<b>CONSUMOS TOTALES</b>					
Alimentación	400 V/3 Ph/50 Hz	400 V/3 Ph/50 Hz	400 V/3 Ph/50 Hz	400 V/3 Ph/50 Hz	-
Corriente máx. funcionamiento/arranque	69/166 A	81/197 A	98/242 A	105/221 A	132/276 A
Peso en transporte*	918 kg	1.057 kg	1.226 kg	1.285 kg	-
Dimensiones alto/ancho/fondo mm	2.220/1.100/2.350	2.220/1.100/3.550	2.220/1.100/3.550	2.220/1.100/3.550	-

(1) Condiciones de referencia:

Los datos técnicos indicados se refieren a máquinas con R410A y con las siguientes condiciones de funcionamiento:

(Para máquinas con R454B, consulte la hoja de selección correspondiente).

En enfriamiento: Temperatura de entrada del agua 12 °C. Temperatura de salida del agua 7 °C. Temperatura del aire exterior 35 °C.

En calefacción: Temperatura de entrada del agua 40 °C. Temperatura de salida del agua 45 °C. Temperatura del aire exterior 7 °C b.s./6 °C b.h.

Presión sonora (DIN 45635): Detectada en campo libre a 1 m de distancia de la unidad y a 1,5 m del suelo. Según la normativa DIN 45635.

Presión sonora (ISO 3744): Detectada en campo libre a 1 m de distancia de la unidad. Valor medio definido por la ISO 3744.

(\*) Para las unidades con bomba de calor aumentar el peso del 10%.

Verificación de funcionamiento incluida según "Condiciones generales de venta". Ferroli se reserva el derecho a modificar los datos sin previo aviso.

### DESCARGAS DISPONIBLES



MANUAL DE  
INSTALACIÓN



FICHA  
TÉCNICA



CATÁLOGO  
TÉCNICO



SECCIÓN  
AEROTERMIA

### SOPORTE AL PROFESIONAL



Formulario



916 612 304

### SERVICIO TÉCNICO



satferroli@ferroli.com

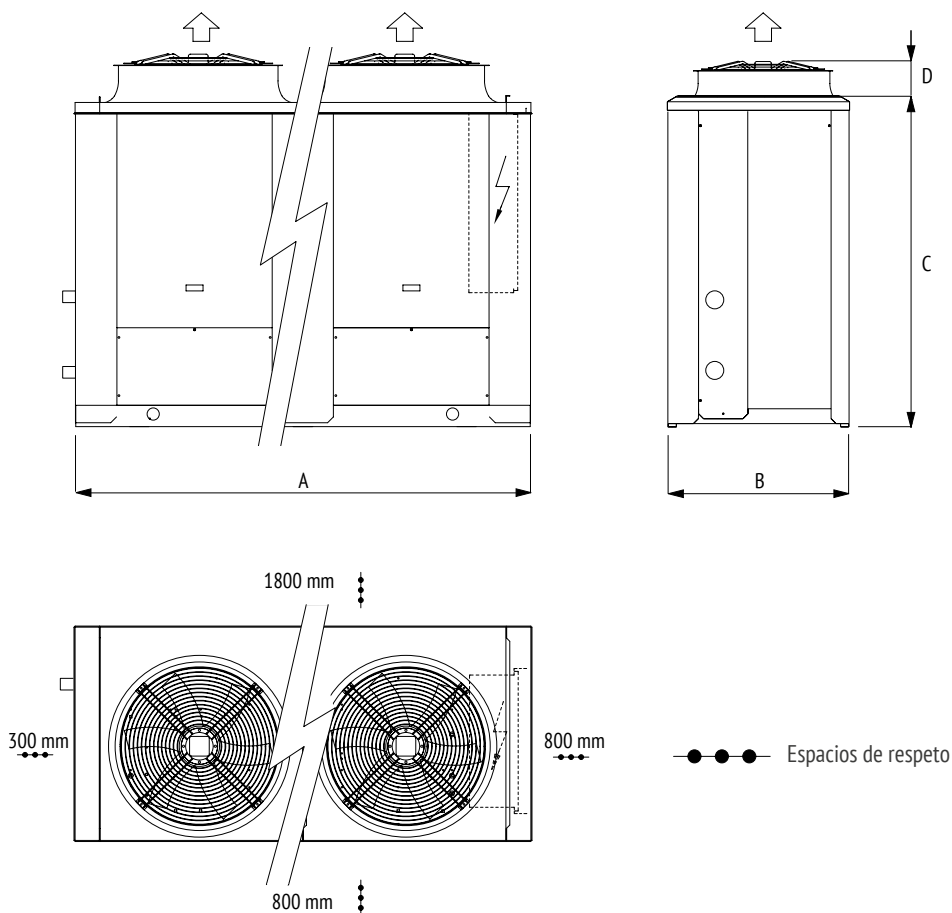


914 879 325

# RCO/RNO 45-175

## Enfriadora y bomba de calor aerotérmica aire-agua

### Dimensiones del equipo



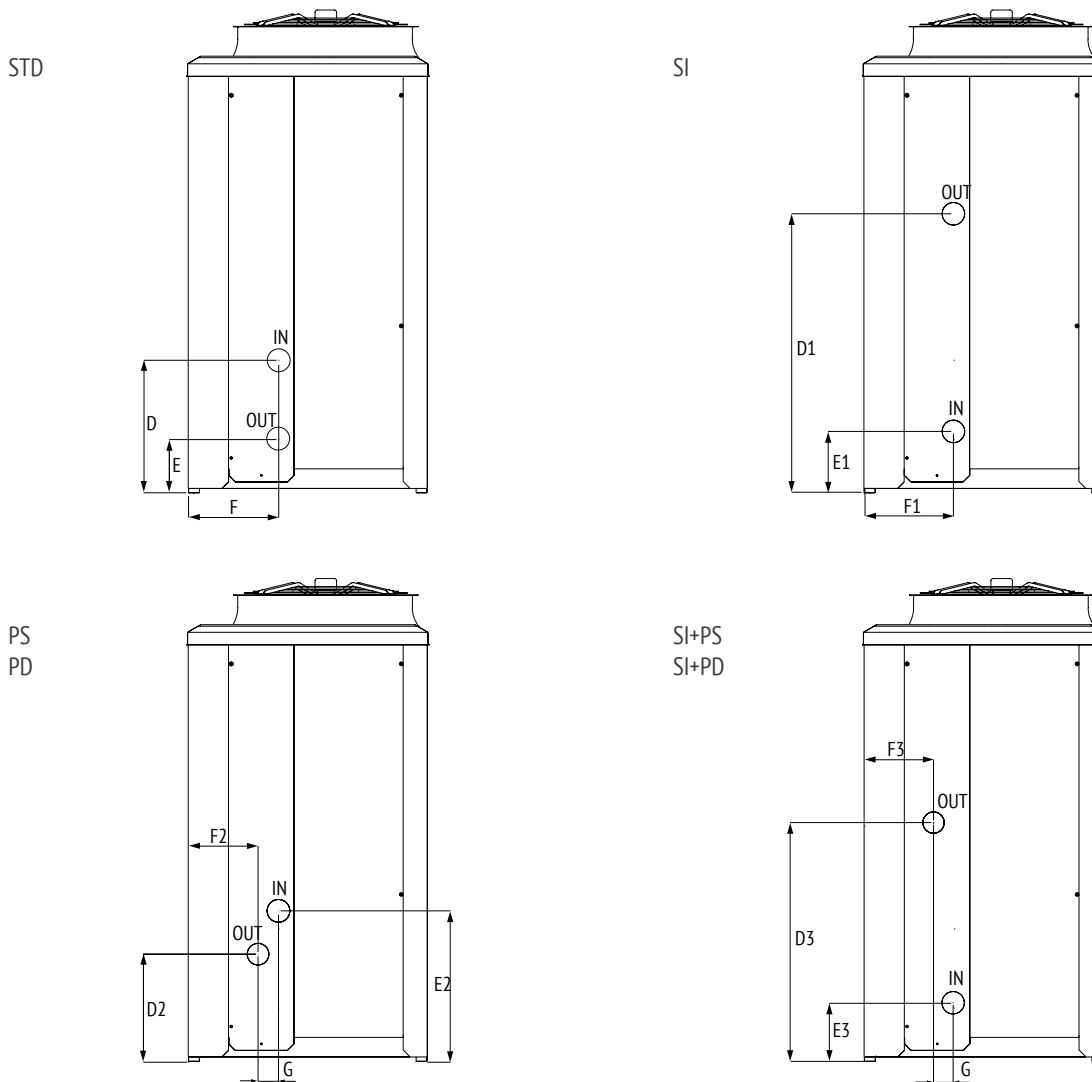
	45			55			65			70			85		
	AB	SL	AX	AB	SL	AX	AB	SL	AX	AB	SL	AX	AB	SL	AX
A mm	2.350	2.350	2.350	2.350	2.350	2.350	2.350	2.350	2.350	2.350	2.350	2.350	2.350	2.350	2.350
B mm	1.100	1.100	1.100	1.100	1.100	1.100	1.100	1.100	1.100	1.100	1.100	1.100	1.100	1.100	1.100
C mm	1.675	1.675	1.675	1.675	1.675	1.675	1.675	1.675	1.675	1.675	1.675	1.675	1.975	1.975	1.975
D mm	245	245	245	245	245	245	245	245	245	245	245	245	245	245	245
Ventiladores	1	1	2	1	1	2	2	2	2	2	2	2	2	2	2

	95			110			125			145			175		
	AB	SL	AX	AB	SL	AX	AB	SL	AX	AB	SL	AX	AB	SL	AX
A mm	2.350	2.350	2.350	2.350	2.350	3.550	2.350	2.350	3.550	3.550	3.550	3.550	3.550	3.550	-
B mm	1.100	1.100	1.100	1.100	1.100	1.100	1.100	1.100	1.100	1.100	1.100	1.100	1.100	1.100	-
C mm	1.975	1.975	1.975	1.975	1.975	1.975	1.975	1.975	1.975	1.975	1.975	1.975	1.975	1.975	-
D mm	245	245	245	245	245	245	245	245	245	245	245	245	245	245	-
Ventiladores	2	2	2	2	2	2	2	2	2	2	2	3	3	3	-

# RCO/RNO 45-175

## Enfriadora y bomba de calor aerotérmica aire-agua

### Posición de las conexiones hidráulicas



	45	55	65	70	85	95	110	125	145	175
<b>D</b>	715 mm	715 mm	955 mm	955 mm	955 mm	955 mm	955 mm	955 mm	955 mm	955 mm
<b>E</b>	245 mm	245 mm	245 mm	245 mm	245 mm	245 mm	245 mm	245 mm	245 mm	245 mm
<b>F</b>	415 mm	415 mm	415 mm	415 mm	415 mm	415 mm	415 mm	415 mm	415 mm	415 mm
<b>G</b>	95 mm	95 mm	95 mm	95 mm	95 mm	95 mm	95 mm	95 mm	95 mm	95 mm
<b>D1</b>	830 mm	830 mm	830 mm	830 mm	830 mm	830 mm	830 mm	830 mm	830 mm	830 mm
<b>E1</b>	250 mm	250 mm	250 mm	250 mm	250 mm	250 mm	250 mm	250 mm	250 mm	250 mm
<b>F1</b>	415 mm	415 mm	415 mm	415 mm	415 mm	415 mm	415 mm	415 mm	415 mm	415 mm
<b>D2</b>	500 mm	500 mm	500 mm	500 mm	500 mm	500 mm	500 mm	500 mm	500 mm	500 mm
<b>E2</b>	715 mm	715 mm	955 mm	955 mm	955 mm	955 mm	955 mm	955 mm	955 mm	955 mm
<b>F2</b>	320 mm	320 mm	320 mm	320 mm	320 mm	320 mm	320 mm	320 mm	320 mm	320 mm
<b>D3</b>	1.095 mm	1.095 mm	1.095 mm	1.095 mm	1.095 mm	1.095 mm	1.095 mm	1.095 mm	1.095 mm	1.095 mm
<b>E3</b>	250 mm	250 mm	250 mm	250 mm	250 mm	250 mm	250 mm	250 mm	250 mm	250 mm
<b>F3</b>	320 mm	320 mm	320 mm	320 mm	320 mm	320 mm	320 mm	320 mm	320 mm	320 mm

Ferrolí se reserva el derecho a modificar los datos sin previo aviso.

# ACCESORIOS

## VERSIONES

<b>RCO</b>	Equipos en R410A
<b>RNO</b>	Equipos en R454B

<b>RCO R</b>	Solo frío
<b>RCO P</b>	Bomba de calor reversible
<b>RCO R AX</b>	Solo frío súper silenciada
<b>RCO P AX</b>	Bomba de calor reversible súper silenciada

## Accesorios RCO/RNO 45-175

### ACCESORIOS MONTADOS EN FÁBRICA

### TARIFA

<b>IM</b>	Interruptores magnetotérmicos. Alternativa a fusibles y relés térmicos.	<b>Consultar precios con Departamento Comercial</b>
<b>SL</b>	Silenciamiento unidad. Los compresores se entregan con cubierta aislante.	
<b>RFM</b>	Grifo circuito frigorífico en la línea de descarga.	
<b>RFL</b>	Grifo circuito frigorífico en la línea de líquido.	
<b>CT</b>	Control de condensación hasta 0 °C. Hasta temperaturas del aire exterior de 0 °C obtenida mediante la parada de algunos ventiladores.	
<b>CC</b>	Control de condensación hasta -20 °C. Obtenido mediante la regulación constante de la velocidad de rotación de los ventiladores hasta alcanzar temperaturas del aire exterior de -20 °C.	
<b>BT</b>	Dispositivo para funcionamiento a baja temperatura del agua. Necesario en los casos de funcionamiento de la unidad en condiciones de salida del agua hacia el evaporador inferior a los 5 °C.	
<b>EC</b>	Ventiladores EC Inverter. De tipo axial directamente acoplados a motores trifásicos con rotor externo. En la salida del aire hay una malla de protección contra accidentes.	
<b>ECH</b>	Ventiladores EC Inverter de alta presión. De tipo axial directamente acoplados a motores Inverter trifásicos con rotor externo y equipados con boquilla aumentada para aumentar la eficiencia y la presión estática útil, con una gama de 60 a 110 Pa. Su aplicación permite la instalación canalizada/interna. En la salida del aire hay una malla de protección contra accidentes.	
<b>DS</b>	Desobrecalentador. Recuperación del 20%.	
<b>RT</b>	Recuperador de calor total. Recuperación del 100%.	
<b>TX</b>	Batería con aletas prebarnizadas.	
<b>SI</b>	Depósito de inercia.	
<b>PS</b>	Bomba de circulación simple. Dentro de la unidad.	
<b>PD</b>	Bomba de circulación doble. Dentro de la unidad, una bomba trabaja y la otra está en stand-by. En cada solicitud de encendido se activa en primer lugar la bomba con menos horas de funcionamiento.	
<b>FE</b>	Resistencia antihielo evaporador. Con la intervención del termostato.	
<b>FA</b>	Resistencia antihielo depósito. Con la intervención del termostato.	
<b>SS</b>	Arranque suave. Para la limitación de la corriente de arranque cuando se pone en marcha el compresor.	
<b>IS</b>	Protocolo Modbus RTU, interfaz serial RS485.	

# ACCESORIOS

## Accesorios RCO/RNO 45-175

### ACCESORIOS SUMINISTRADOS POR SEPARADO

### TARIFA

<b>MN</b>	Manómetros de alta y baja presión. Uno por cada circuito frigorífico.	<b>Consultar precios con Departamento Comercial</b>
<b>CR</b>	Control remoto. A colocar en el ambiente para el mando a distancia de la unidad, con funciones idénticas a las del que se coloca en la máquina.	
<b>RP</b>	Mallas de protección baterías. De acero con tratamiento de cataforesis y pintura.	
<b>AG</b>	Antivibradores de caucho. A colocar en la base de la unidad para disminuir las posibles vibraciones, debidas al tipo de suelo donde la máquina está instalada.	
<b>AM</b>	Antivibratorios de muelle. A colocar en la base de la unidad para disminuir las posibles vibraciones, debidas al tipo de suelo donde la máquina está instalada.	

#### CONDICIONES DE REFERENCIA:

Los datos técnicos indicados se refieren a máquinas con R410A y con las siguientes condiciones de funcionamiento:  
(Para máquinas con R454B, consulte la hoja de selección correspondiente)

#### - En enfriamiento:

- Temperatura de entrada del agua 12 °C.
- Temperatura de salida del agua 7 °C.
- Temperatura del aire exterior 35 °C.

#### - En calefacción:

- Temperatura de entrada del agua 40 °C.
- Temperatura de salida del agua 45 °C.
- Temperatura del aire exterior 7 °C b.s./6 °C b.h.

#### - Presión sonora (DIN 45635):

Detectada en campo libre a 1 m de distancia de la unidad y a 1,5 m del suelo. Según la normativa DIN 45635.

#### - Presión sonora (ISO 3744):

Detectada en campo libre a 1 m de distancia de la unidad. Valor medio definido por la ISO 3744.

La alimentación eléctrica de potencia es de 400 V / 3 Ph / 50 Hz, la alimentación eléctrica auxiliar es de 230 V / 1 Ph / 50 Hz.

Ferrolí se reserva el derecho a modificar los datos sin previo aviso.

# RCO/RNO 200-400

## Enfriadora y bomba de calor aerotérmica aire-agua



Incluido en:



[Descubre las características de este servicio](#)

### Enfriadora y bomba de calor aerotérmica para aplicación residencial, comercial e industrial.

Equipo con elevado rendimiento (SCOP 35 °C, superior a 3,19) con múltiples compresores SCROLL que aseguran una mejor eficiencia a cargas parciales.



VER VÍDEO

Descubre más sobre las enfriadoras y bombas de calor



El gas refrigerante R410A no destruye la capa de ozono.



El gas refrigerante R454B tiene bajo impacto ambiental y elevado rendimiento.



Capacidad para producción de agua caliente hasta 50 °C. El equipo puede proporcionar agua a 45 °C con temperatura exterior de hasta -5 °C.



Capacidad para producción de agua fría hasta -8 °C.



Ventiladores EC (acc. EC) y ventiladores EC con presión disponible (acc. ECH).

- Equipo con gas refrigerante R410A (gama RCO). Disponible gama con gas refrigerante R454B de bajo GWP (gama RNO).
- Versiones solo frío (R) y bomba de calor (P).
- Equipo multicompresor con 2 circuitos frigoríficos con un total de 6, 8 o 10 compresores.
- Compresor SCROLL de elevado rendimiento, con protección térmica incorporada y resistencia de cárter.
- Todos los equipos son de elevada eficiencia con SCOP 35 °C superior a 3,19.
- Equipo de reducidas dimensiones con estructura autoportante, realizada en chapa galvanizada y pintada con polvo poliéster.
- Ventiladores axiales de baja velocidad y palas aerodinámicas para reducir el nivel sonoro del equipo. Disponible accesorio opcional de ventiladores EC inverter estándar y EC inverter de alta presión disponible para conducir la descarga de aire (accesorios EC y ECH).
- Las unidades de sólo enfriamiento están conformes a la legislación ErP 2021 para aplicaciones de proceso; para aplicación de confort están conformes añadiendo el accesorio EC o ECH (ventiladores EC inverter).
- Control de condensación (accesorio CC) que permite el funcionamiento continuo y eficiente del equipo con temperatura de aire exterior de hasta -20 °C en modo frío.
- Cuadro eléctrico que incluye interruptor general con bloqueo de puerta, fusibles, relés térmicos de protección de los compresores, termocontactos para los ventiladores. Bornes para conexiones externas.
- Producción de agua caliente hasta 50 °C en bomba de calor. Funcionamiento en calefacción con temperaturas exteriores de hasta -10 °C.
- Producción de agua fría hasta -8 °C en modo enfriadora (accesorio BT).



## RCO/RNO 200-400

Enfriadora y bomba de calor aerotérmica aire-agua

Comprueba aquí si este Catálogo Digital está actualizado

	200	225	250	275
Tarifa	Consultar precios con Departamento Comercial			

Cumplimiento de la Directiva ErP y marcado CE	Solo enfriamiento - CONFORT	SI+EC/ECH	SI+EC/ECH	SI+EC/ECH	SI+EC/ECH
	Solo enfriamiento - PROCESO	SI	SI	SI	SI
	BOMBA DE CALOR	SI	SI	SI	SI
<b>REFRIGERACIÓN</b>					
Potencia frigorífica/absorbida (1)	199/69 kW	226/80 kW	251/85 kW	276/94 kW	
EER (1)	2,88	2,83	2,95	2,94	
Potencia frigorífica/absorbida - EN 14511 (1)	198/70 kW	225/81 kW	250/86 kW	275/95 kW	
EER-EN 14511 (1)	2,84	2,78	2,89	2,89	
SEER / SEER con accesorio EC o ECH (2)	3,82/4,13	3,86/4,11	3,99/4,17	4/4,22	
Eficiencia energética / con accesorio EC o ECH (2)	150/162%	151/161%	157/164%	157/166%	
<b>CALEFACCIÓN</b>					
Potencia térmica/absorbida (1)	228/73 kW	255/83 kW	283/90 kW	310/103 kW	
COP (1)	3,12	3,07	3,14	3,01	
Potencia térmica/absorbida - EN 14511 (1)	228/73 kW	255/83 kW	283/90 kW	311/103 kW	
COP-EN 14511 (1)	3,12	3,07	3,14	3,01	
SCOP (3)	3,20	3,21	3,22	3,21	
Eficiencia energética (3)	125%	126%	126%	125%	
Nº de compresores	3+3	3+3	3+3	3+3	
Circuitos frigoríficos	2	2	2	2	
Escalones de parcialización	6	6	6	6	
<b>EVAPORADOR</b>					
Caudal de agua (1)	9,51 l/s	10,80 l/s	11,99 l/s	13,19 l/s	
Pérdidas de carga (1)	40 kPa	51 kPa	62 kPa	54 kPa	
Conexiones hidráulicas / con accesorio EW	80/100 DN	80/100 DN	80/100 DN	80/100 DN	
Contenido de agua	16 dm <sup>3</sup>	16 dm <sup>3</sup>	17 dm <sup>3</sup>	19 dm <sup>3</sup>	
<b>COMPRESOR INVERTER</b>					
Potencia absorbida unitaria (1)	6x10,1 kW	6x12 kW	4x12+2x14,3 kW	6x14,3 kW	
Corriente absorbida unitaria (1)	6x19 A	6x22 A	4x22+2x24 A	6x24 A	
Carga de aceite unitaria	6x3,3 kg	6x3,3 kg	4x3,3-2x6,7 kg	6x6,7 kg	

(1) Condiciones de referencia:

Los datos técnicos indicados se refieren a máquinas con R410A y con las siguientes condiciones de funcionamiento:

(Para máquinas con R454B, consulte la hoja de selección correspondiente).

En enfriamiento: Temperatura de entrada del agua 12 °C. Temperatura de salida del agua 7 °C. Temperatura del aire exterior 35 °C.

En calefacción: Temperatura de entrada del agua 40 °C. Temperatura de salida del agua 45 °C. Temperatura del aire exterior 7 °C b.s./6 °C b.h.

Presión sonora (DIN 45635): Detectada en campo libre a 1 m de distancia de la unidad y a 1,5 m del suelo. Según la normativa DIN 45635.

Presión sonora (ISO 3744): Detectada en campo libre a 1 m de distancia de la unidad. Valor medio definido por la ISO 3744.

(2) Coeficiente de rendimiento estacional de refrigeración a baja temperatura de acuerdo al Reglamento UE 2016/2281.

(3) Coeficiente de rendimiento estacional de calefacción a baja temperatura en las condiciones climáticas medias de acuerdo al Reglamento UE 813/2013.

Verificación de funcionamiento incluida según "Condiciones generales de venta". Ferroli se reserva el derecho a modificar los datos sin previo aviso.



## RCO/RNO 200-400

Enfriadora y bomba de calor aerotérmica aire-agua

	200	225	250	275
<b>VERSIÓN ESTÁNDAR Y CON ACCESORIO SL</b>				
Caudal del aire	20,5 m <sup>3</sup> /s	20,5 m <sup>3</sup> /s	20,5 m <sup>3</sup> /s	19,4 m <sup>3</sup> /s
Nº de ventiladores	4	4	4	4
Potencia nominal de ventiladores	8 kW	8 kW	8 kW	8 kW
Corriente nominal de ventiladores	17 A	17 A	17 A	17 A
Presión estática útil de ventiladores-ECH	80 Pa	75 Pa	80 Pa	85 Pa
Presión sonora DIN / con accesorio SL (1)	81/78 dB(A)	81/78 dB(A)	81/78 dB(A)	83/80 dB(A)
Presión sonora ISO / con accesorio SL (1)	70/67 dB(A)	70/67 dB(A)	70/67 dB(A)	72/69 dB(A)
Carga refrigerante R410A solo frío/con bomba de calor	2x15/2x18 kg	2x15/2x18 kg	2x15/2x18 kg	2x20/2x23 kg
Peso en transporte/con accesorio SL (unidad solo frío)	1.654/1.684 kg	1.674/1.704 kg	1.763/1.793 kg	1.961/1.991 kg
Peso en transporte/con accesorio SL (unidad bomba calor)	1.804/1.834 kg	1.824/1.854 kg	1.883/1.913 kg	2.091/2.121 kg
<b>VERSIÓN AX</b>				
Caudal de aire	15,3 m <sup>3</sup> /s	15,3 m <sup>3</sup> /s	15,3 m <sup>3</sup> /s	15,3 m <sup>3</sup> /s
Nº de ventiladores	4	4	4	4
Potencia nominal de ventiladores	5,1 kW	5,1 kW	5,1 kW	5,1 kW
Corriente nominal de ventiladores	10 A	10 A	10 A	10 A
Presión estática útil de ventiladores-ECH	65 Pa	65 Pa	65 Pa	70 Pa
Presión sonora DIN/ISO (1)	68/57 dB(A)	68/57 dB(A)	70/59 dB(A)	72/61 dB(A)
Carga refrigerante R410A solo frío/con bomba de calor	2x20/2x23 kg	2x20/2x23 kg	2x20/2x23 kg	2x23/2x25 kg
<b>CONSUMOS TOTALES</b>				
Alimentación	400 V/3 Ph/50 Hz	400 V/3 Ph/50 Hz	400 V/3 Ph/50 Hz	400 V/3 Ph/50 Hz
Corriente máx. funcionamiento/arranque	152/276 A	166/299 A	179/347 A	191/359 A
Peso en transporte unidad frío/con bomba de calor	1.764/1.914 kg	1.794/1.944 kg	1.883/2.003 kg	2.071/2.201 kg
Dimensiones alto/ancho/fondo mm	2.100/2.200/2.800	2.100/2.200/2.800	2.100/2.200/2.800	2.100/2.200/2.800

(1) Condiciones de referencia:

Los datos técnicos indicados se refieren a máquinas con R410A y con las siguientes condiciones de funcionamiento:

(Para máquinas con R454B, consulte la hoja de selección correspondiente).

En enfriamiento: Temperatura de entrada del agua 12 °C. Temperatura de salida del agua 7 °C. Temperatura del aire exterior 35 °C.

En calefacción: Temperatura de entrada del agua 40 °C. Temperatura de salida del agua 45 °C. Temperatura del aire exterior 7 °C b.s./6 °C b.h.

Presión sonora (DIN 45635): Detectada en campo libre a 1 m de distancia de la unidad y a 1,5 m del suelo. Según la normativa DIN 45635.

Presión sonora (ISO 3744): Detectada en campo libre a 1 m de distancia de la unidad. Valor medio definido por la ISO 3744.

Verificación de funcionamiento incluida según "Condiciones generales de venta". Ferroli se reserva el derecho a modificar los datos sin previo aviso.





## RCO/RNO 200-400

Enfriadora y bomba de calor aerotérmica aire-agua

Comprueba aquí si este Catálogo Digital está actualizado

	305	335	365	400
Tarifa	Consultar precios con Departamento Comercial			

Cumplimiento de la Directiva ErP y marcado CE	Solo enfriamiento - CONFORT	SI+EC/ECH	SI+EC/ECH	SI+EC/ECH	SI+EC/ECH
	Solo enfriamiento - PROCESO	SI	SI	SI	SI
	BOMBA DE CALOR	SI	SI	SI	SI
<b>REFRIGERACIÓN</b>					
Potencia frigorífica/absorbida (1)	304/104 kW	335/113 kW	367/122 kW	403/132 kW	
EER (1)	2,92	2,96	3,01	3,05	
Potencia frigorífica/absorbida - EN 14511 (1)	303/105 kW	334/115 kW	365/124 kW	402/134 kW	
EER-EN 14511 (1)	2,87	2,91	2,95	3	
SEER / SEER con accesorio EC o ECH (2)	3,87/4,15	3,96/4,23	4,09/4,34	4,28/4,55	
Eficiencia energética / con accesorio EC o ECH (2)	152/163%	155/166%	161/171%	168/179%	
<b>CALEFACCIÓN</b>					
Potencia térmica/absorbida (1)	338/108 kW	369/121 kW	401/132 kW	441/141 kW	
COP (1)	3,13	3,05	3,04	3,13	
Potencia térmica/absorbida - EN 14511 (1)	338/108 kW	370/122 kW	402/133 kW	442/142 kW	
COP-EN 14511 (1)	3,12	3,04	3,03	3,12	
SCOP (3)	3,22	3,19	3,19	3,19	
Eficiencia energética (3)	126%	125%	125%	125%	
Nº de compresores	4+4	4+4	4+4	5+5	
Circuitos frigoríficos	2	2	2	2	
Escalones de parcialización	8	8	8	8	
<b>EVAPORADOR</b>					
Caudal de agua (1)	14,52 l/s	16,01 l/s	17,53 l/s	19,25 l/s	
Pérdidas de carga (1)	50 kPa	49 kPa	59 kPa	47 kPa	
Conexiones hidráulicas / con accesorio EW	80/100 DN	80/100 DN	80/100 DN	80/100 DN	
Contenido de agua	21 dm <sup>3</sup>	23 dm <sup>3</sup>	24 dm <sup>3</sup>	30 dm <sup>3</sup>	
<b>COMPRESOR INVERTER</b>					
Potencia absorbida unitaria (1)	8x12 kW	4x12+4x14,3 kW	8x14,3 kW	10x12 kW	
Corriente absorbida unitaria (1)	8x22 A	4x22+4x24 A	8x24 A	10x22 A	
Carga de aceite unitaria	8x3,3 kg	4x3,3-4x6,7 kg	8x6,7 kg	10x3,3 kg	

(1) Condiciones de referencia:

Los datos técnicos indicados se refieren a máquinas con R410A y con las siguientes condiciones de funcionamiento:

(Para máquinas con R454B, consulte la hoja de selección correspondiente).

En enfriamiento: Temperatura de entrada del agua 12 °C. Temperatura de salida del agua 7 °C. Temperatura del aire exterior 35 °C.

En calefacción: Temperatura de entrada del agua 40 °C. Temperatura de salida del agua 45 °C. Temperatura del aire exterior 7 °C b.s./6 °C b.h.

Presión sonora (DIN 45635): Detectada en campo libre a 1 m de distancia de la unidad y a 1,5 m del suelo. Según la normativa DIN 45635.

Presión sonora (ISO 3744): Detectada en campo libre a 1 m de distancia de la unidad. Valor medio definido por la ISO 3744.

(2) Coeficiente de rendimiento estacional de refrigeración a baja temperatura de acuerdo al Reglamento UE 2016/2281.

(3) Coeficiente de rendimiento estacional de calefacción a baja temperatura en las condiciones climáticas medias de acuerdo al Reglamento UE 813/2013.

Verificación de funcionamiento incluida según "Condiciones generales de venta". Ferroli se reserva el derecho a modificar los datos sin previo aviso.



## RCO/RNO 200-400

Enfriadora y bomba de calor aerotérmica aire-agua



IMAGEN

	305	335	365	400
<b>VERSIÓN ESTÁNDAR Y CON ACCESORIO SL</b>				
Caudal del aire	22,5 m <sup>3</sup> /s	21,8 m <sup>3</sup> /s	21,8 m <sup>3</sup> /s	29,7 m <sup>3</sup> /s
Nº de ventiladores	4	4	4	6
Potencia nominal de ventiladores	8 kW	8 kW	8 kW	12 kW
Corriente nominal de ventiladores	17 A	17 A	17 A	26 A
Presión estática útil de ventiladores-ECH	60 Pa	55 Pa	65 Pa	85 Pa
Presión sonora DIN / con accesorio SL (1)	83/80 dB(A)	83/80 dB(A)	84/81 dB(A)	84/81 dB(A)
Presión sonora ISO / con accesorio SL (1)	72/69 dB(A)	72/69 dB(A)	73/69 dB(A)	73/70 dB(A)
Carga refrigerante R410A solo frío/con bomba de calor	2x23/2x25 kg	2x30/2x34 kg	2x30/2x34 kg	2x32/2x35 kg
Peso en transporte/con accesorio SL (unidad solo frío)	2.199/2.239 kg	2.457/2.497 kg	2.566/2.606 kg	2.610/2.660 kg
Peso en transporte/con accesorio SL (unidad bomba calor)	2.379/2.419 kg	2.637/2.677 kg	2.746/2.786 kg	2.800/2.850 kg
<b>VERSIÓN AX</b>				
Caudal de aire	25 m <sup>3</sup> /s	23,3 m <sup>3</sup> /s	23,3 m <sup>3</sup> /s	23,3 m <sup>3</sup> /s
Nº de ventiladores	6	6	6	6
Potencia nominal de ventiladores	7,6 kW	7,6 kW	7,6 kW	7,6 kW
Corriente nominal de ventiladores	15 A	15 A	15 A	20 A
Presión estática útil de ventiladores-ECH	60 Pa	60 Pa	65 Pa	70 Pa
Presión sonora DIN/ISO (1)	70/58 dB(A)	72/60 dB(A)	73/62 dB(A)	71/59 dB(A)
Carga refrigerante R410A solo frío/con bomba de calor	2x23/2x26 kg	2x30/2x35 kg	2x30/2x35 kg	2x30/2x36 kg
<b>CONSUMOS TOTALES</b>				
Alimentación	400 V/3 Ph/50 Hz	400 V/3 Ph/50 Hz	400 V/3 Ph/50 Hz	400 V/3 Ph/50 Hz
Corriente máx. funcionamiento/arranque	216/349 A	233/401 A	250/418 A	274/407 A
Peso en transporte unidad frío/con bomba de calor	2.329/2.509 kg	2.587/2.767 kg	2.696/2.876 kg	2.750/2.930 kg
Dimensiones alto/ancho/fondo mm	2.100/2.200/4.000	2.100/2.200/4.000	2.100/2.200/4.000	2.100/2.200/4.000

(1) Condiciones de referencia:

Los datos técnicos indicados se refieren a máquinas con R410A y con las siguientes condiciones de funcionamiento:

(Para máquinas con R454B, consulte la hoja de selección correspondiente).

En enfriamiento: Temperatura de entrada del agua 12 °C. Temperatura de salida del agua 7 °C. Temperatura del aire exterior 35 °C.

En calefacción: Temperatura de entrada del agua 40 °C. Temperatura de salida del agua 45 °C. Temperatura del aire exterior 7 °C b.s./6 °C b.h.

Presión sonora (DIN 45635): Detectada en campo libre a 1 m de distancia de la unidad y a 1,5 m del suelo. Según la normativa DIN 45635.

Presión sonora (ISO 3744): Detectada en campo libre a 1 m de distancia de la unidad. Valor medio definido por la ISO 3744.

Verificación de funcionamiento incluida según "Condiciones generales de venta". Ferroli se reserva el derecho a modificar los datos sin previo aviso.

### DESCARGAS DISPONIBLES



MANUAL DE  
INSTALACIÓN



FICHA  
TÉCNICA



CATÁLOGO  
TÉCNICO



SECCIÓN  
AEROTERMIA

### SOPORTE AL PROFESIONAL



Formulario



916 612 304

### SERVICIO TÉCNICO



satferroli@ferroli.com

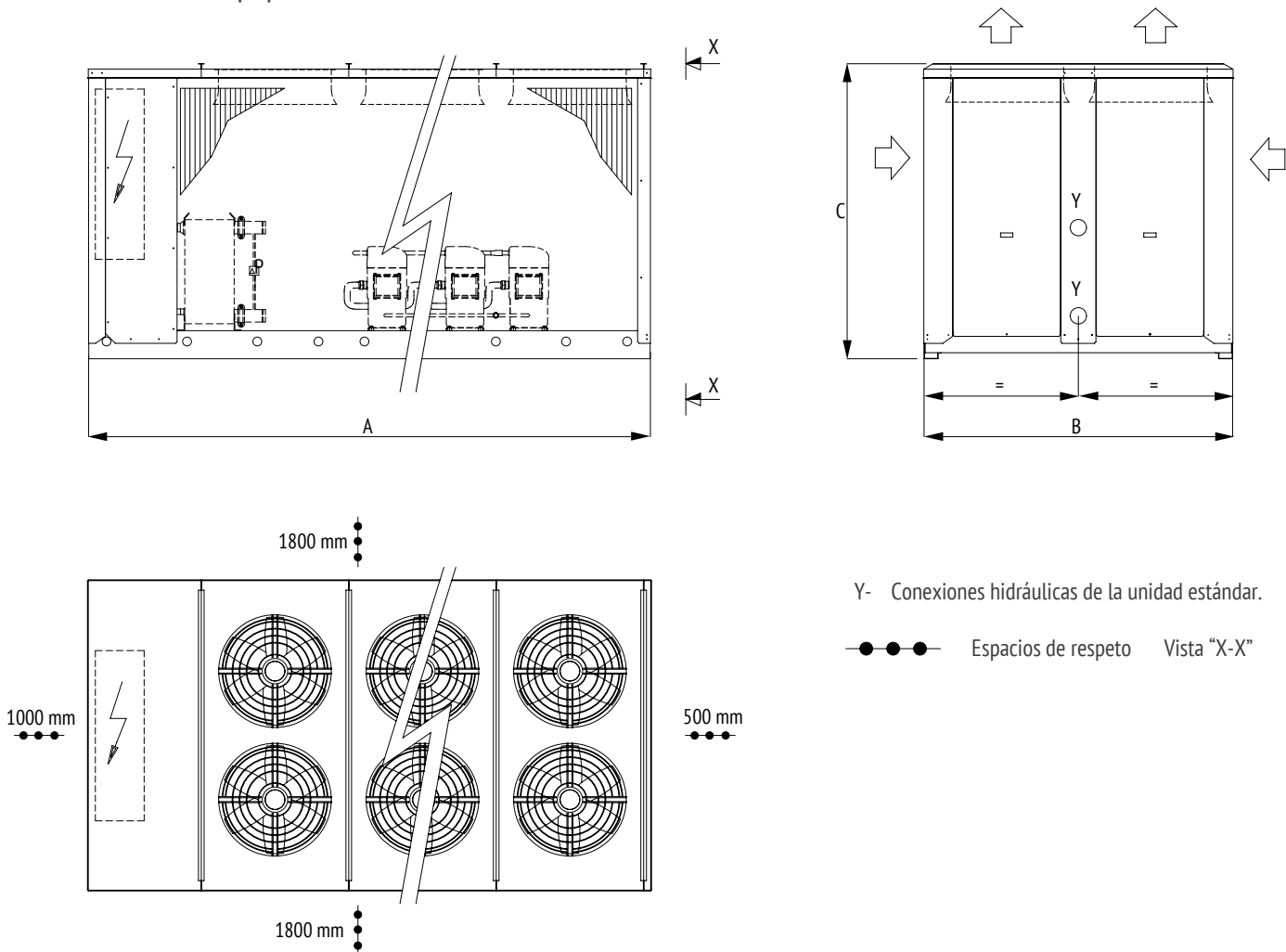


914 879 325

# RCO/RNO 200-400

## Enfriadora y bomba de calor aerotérmica aire-agua

### Dimensiones del equipo



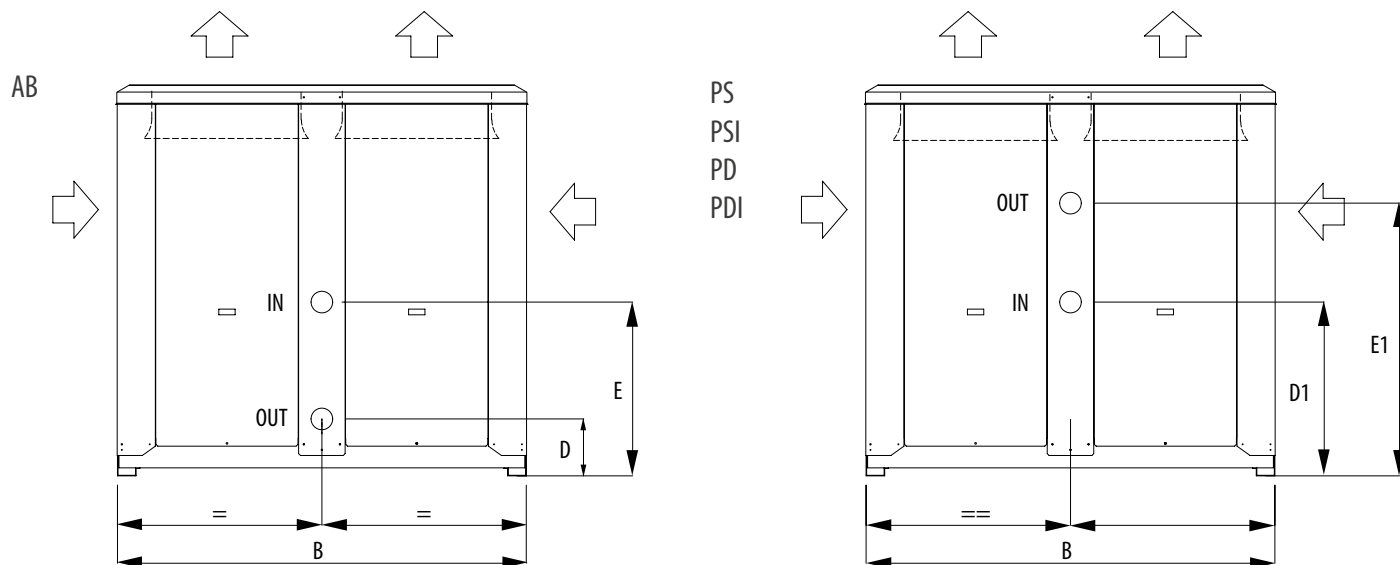
	200			225			250			275		
	AB	SL	AX	AB	SL	AX	AB	SL	AX	AB	SL	AX
A mm	2.800	2.800	2.800	2.800	2.800	2.800	2.800	2.800	2.800	2.800	2.800	2.800
B mm	2.200	2.200	2.200	2.200	2.200	2.200	2.200	2.200	2.200	2.200	2.200	2.200
C mm	2.100	2.100	2.100	2.100	2.100	2.100	2.100	2.100	2.100	2.100	2.100	2.100
Ventiladores	4	4	4	4	4	4	4	4	4	4	4	2

	305			335			365			400		
	AB	SL	AX	AB	SL	AX	AB	SL	AX	AB	SL	AX
A mm	4.000	4.000	4.000	4.000	4.000	4.000	4.000	4.000	4.000	4.000	4.000	4.000
B mm	2.200	2.200	2.200	2.200	2.200	2.200	2.200	2.200	2.200	2.200	2.200	2.200
C mm	2.100	2.100	2.100	2.100	2.100	2.100	2.100	2.100	2.100	2.100	2.100	2.100
Ventiladores	4	4	6	4	4	6	4	4	6	6	6	6

# RCO/RNO 200-400

## Enfriadora y bomba de calor aerotérmica aire-agua

Posición de las conexiones hidráulicas



	200			225			250			275		
	AB	SL	AX	AB	SL	AX	AB	SL	AX	AB	SL	AX
B mm	2.200	2.200	2.200	2.200	2.200	2.200	2.200	2.200	2.200	2.200	2.200	2.200
D mm	330	330	330	330	330	330	330	330	330	330	330	330
E mm	960	960	960	960	960	960	960	960	960	960	960	960
D1 mm	960	960	960	960	960	960	960	960	960	960	960	960
E1 mm	1.500	1.500	1.500	1.500	1.500	1.500	1.500	1.500	1.500	1.500	1.500	1.500

	305			335			365			400		
	AB	SL	AX	AB	SL	AX	AB	SL	AX	AB	SL	AX
B mm	2.200	2.200	2.200	2.200	2.200	2.200	2.200	2.200	2.200	2.200	2.200	2.200
D mm	330	330	330	330	330	330	330	330	330	330	330	330
E mm	960	960	960	960	960	960	960	960	960	960	960	960
D1 mm	960	960	960	960	960	960	960	960	960	960	960	960
E1 mm	1.500	1.500	1.500	1.500	1.500	1.500	1.500	1.500	1.500	1.500	1.500	1.500

# ACCESORIOS

## VERSIONES

<b>RCO</b>	Equipos en R410A
<b>RNO</b>	Equipos en R454B

<b>RCO R</b>	Solo frío
<b>RCO P</b>	Bomba de calor reversible
<b>RCO R AX</b>	Solo frío súper silenciada
<b>RCO P AX</b>	Bomba de calor reversible súper silenciada

## Accesorios RCO/RNO 200-400

### ACCESORIOS MONTADOS EN FÁBRICA

### TARIFA

<b>IM</b>	Interruptores magnetotérmicos. Alternativa a fusibles y relés térmicos.	<b>Consultar precios con Departamento Comercial</b>
<b>SL</b>	Silenciamiento unidad. Los compresores se entregan con cubierta aislante.	
<b>RFM</b>	Grifo circuito frigorífico en la línea de descarga.	
<b>RFL</b>	Grifo circuito frigorífico en la línea de líquido.	
<b>CT</b>	Control de condensación hasta 0 °C. Hasta temperaturas del aire exterior de 0 °C obtenida mediante la parada de algunos ventiladores.	
<b>CC</b>	Control de condensación hasta -20 °C. Obtenido mediante la regulación constante de la velocidad de rotación de los ventiladores hasta alcanzar temperaturas del aire exterior de -20 °C.	
<b>BT</b>	Dispositivo para funcionamiento a baja temperatura del agua. Necesario en los casos de funcionamiento de la unidad en condiciones de salida del agua hacia el evaporador inferior a los 5 °C.	
<b>EC</b>	Ventiladores EC Inverter. De tipo axial directamente acoplados a motores trifásicos con rotor externo. En la salida del aire hay una malla de protección contra accidentes.	
<b>ECH</b>	Ventiladores EC Inverter de alta presión. De tipo axial directamente acoplados a motores Inverter trifásicos con rotor externo y equipados con boquilla aumentada para aumentar la eficiencia y la presión estática útil, con una gama de 60 a 110 Pa. Su aplicación permite la instalación canalizada/interna. En la salida del aire hay una malla de protección contra accidentes.	
<b>DS</b>	Desobrecalentador. Recuperación del 20%.	
<b>RT</b>	Recuperador de calor total. Recuperación del 100%.	
<b>TX</b>	Batería con aletas prebarnizadas.	
<b>EW</b>	Conexiones hidráulicas externas. Tubos hidráulicos para la conexión de la unidad al sistema hasta el exterior de la unidad, por una instalación más fácil sin quitar los panes. Incluidas en unidades equipadas de bomba.	
<b>PS</b>	Bomba de circulación simple. Dentro de la unidad.	
<b>PSI</b>	Bomba de circulación simple Inverter. Dentro de la unidad.	
<b>PD</b>	Bomba de circulación doble. Dentro de la unidad, una bomba trabaja y la otra está en stand-by. En cada solicitud de encendido se activa en primer lugar la bomba con menos horas de funcionamiento.	
<b>PDI</b>	Bomba de circulación doble Inverter. Dentro de la unidad, una bomba trabaja y la otra está en stand-by. En cada solicitud de encendido se activa en primer lugar la bomba con menos horas de funcionamiento.	
<b>FE</b>	Resistencia antihielo evaporador. Con la intervención del termostato.	

# ACCESORIOS

## Accesorios RCO/RNO 200-400

### ACCESORIOS MONTADOS EN FÁBRICA

### TARIFA

<b>IST</b>	Protocolo Modbus TCP/IP, puerto Ethernet. Web Server incluido.	<b>Consultar precios con Departamento Comercial</b>
<b>ISB</b>	Protocolo BACnet MSTP, interfaz serial RS485. Web Server incluido.	
<b>ISBT</b>	Protocolo BACnet TCP/IP, puerto Ethernet. Web Server incluido.	
<b>ISL</b>	Protocolo LonWorks, interfaz serial FTT-10.	
<b>ISS</b>	Protocolo SNMP, puerto Ethernet. Web Server incluido.	
<b>IAV</b>	Set-point remoto con señal 0-10 V. Permite variar a través de una señal digital el set-point de trabajo de la unidad.	
<b>IAA</b>	Set-point remoto con señal 0-10 V. Permite variar a través de una señal analógica el set-point de trabajo de la unidad.	
<b>IAS</b>	Señal remota para activación segundo set-point. Permite activar el segundo set-point a distancia.	
<b>IDL</b>	Limitación potencia desde entrada digital. Permite limitar la potencia absorbida de la unidad.	

### ACCESORIOS SUMINISTRADOS POR SEPARADO

<b>MN</b>	Manómetros de alta y baja presión. Uno por cada circuito frigorífico.	<b>Consultar precios con Departamento Comercial</b>
<b>CR</b>	Control remoto. A colocar en el ambiente para el mando a distancia de la unidad, con funciones idénticas a las del que se coloca en la máquina.	
<b>RP</b>	Mallas de protección baterías. De acero con tratamiento de cataforesis y pintura.	
<b>AG</b>	Antivibradores de caucho. A colocar en la base de la unidad para disminuir las posibles vibraciones, debidas al tipo de suelo donde la máquina está instalada.	
<b>AM</b>	Antivibratorios de muelle. A colocar en la base de la unidad para disminuir las posibles vibraciones, debidas al tipo de suelo donde la máquina está instalada.	

#### CONDICIONES DE REFERENCIA:

Los datos técnicos indicados se refieren a máquinas con R410A y con las siguientes condiciones de funcionamiento:  
(Para máquinas con R454B, consulte la hoja de selección correspondiente)

#### - En enfriamiento:

- Temperatura de entrada del agua 12 °C.
- Temperatura de salida del agua 7 °C.
- Temperatura del aire exterior 35 °C.

#### - En calefacción:

- Temperatura de entrada del agua 40 °C.
- Temperatura de salida del agua 45 °C.
- Temperatura del aire exterior 7 °C b.s./6 °C b.h.

#### - Presión sonora (DIN 45635):

Detectada en campo libre a 1 m de distancia de la unidad y a 1,5 m del suelo. Según la normativa DIN 45635.

#### - Presión sonora (ISO 3744):

Detectada en campo libre a 1 m de distancia de la unidad. Valor medio definido por la ISO 3744.

La alimentación eléctrica de potencia es de 400 V / 3 Ph / 50 Hz, la alimentación eléctrica auxiliar es de 230 V / 1 Ph / 50 Hz.

Ferrolí se reserva el derecho a modificar los datos sin previo aviso.

GAMA RESIDENCIAL

# Sistemas híbridos (bomba de calor + caldera)

OMNIA S HYBRID C ..... 144

HIDROKIT HYBRID ..... 153



# OMNIA S HYBRID C

Bomba de calor híbrida reversible aire-agua con producción instantánea de ACS



**Bomba de calor aerotérmica HÍBRIDA con caldera de condensación. Equipo partido, con refrigerante ecológico R32 y producción de ACS instantánea con la caldera integrada en la UI.**

Equipo con elevado rendimiento (Calificación A+++/ A++) con reducido nivel sonoro y conectividad WiFi opcional. Solución ideal para trabajar con cualquier tipo de emisor, incluido radiadores.

Descargar la app **OMNIA Smart**



Descubre más sobre **OMNIA S HYBRID C**

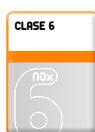
VER VÍDEO



El gas R32 es un refrigerante de bajo impacto ambiental (PCA) y elevado rendimiento.



WiFi + APP: El equipo está preparado para conectarse a una red WiFi local.



Mínimas emisiones contaminantes (clase 6 según la EN 15502-1) ya acorde con lo previsto por la directiva ErP del 26.09.2018 (emisiones NOx < 56mg/kWh).



MC2: Multi Combustion Control: "Gas Adaptive" Sistema inteligente "Gas Adaptive" que supervisa y optimiza automáticamente la combustión incluso al variar las condiciones de entrada de gas y aire.



Intercambiador primario monotérmico de alto rendimiento de acero inoxidable.



Sistema de Protección de Humos, con válvula antirrevoco en su interior, que permite instalar la caldera directamente en sistemas colectivos en sobrepresión.



M.G.R.: Metano GLP Ready, mediante una sencilla configuración la caldera es capaz de trabajar tanto a Gas Natural como a GLP sin necesidad de utilizar kits de conversión añadidos.



Salidas humos 50 mm diámetro. Preparadas para el funcionamiento con salidas de humos de 50 mm de diámetro.

- Sistema híbrido integrado de bomba de calor de elevado rendimiento y caldera de condensación, solución ideal para sustituir calderas antiguas. Puede trabajar perfectamente con cualquier tipo de emisor térmico, incluido radiadores.
- Panel de control multimedia: Capsense Touch y visor de 2,8" para un manejo sencillo e intuitivo.
- El sistema de control optimiza el funcionamiento del sistema, haciendo trabajar a la bomba de calor o a la caldera en función de las temperaturas exteriores, minimizando el consumo del equipo.
- La caldera produce el ACS instantánea, incluso mientras la bomba de calor funciona en modo calefacción o refrigeración, maximizando el confort para el usuario. Producción simultánea de ACS y refrigeración.
- La Unidad Interior integra la caldera de condensación, parte del circuito frigorífico y el módulo hidrónico con bomba inverter DC.

De reducidas dimensiones, es compatible con hueco estándar de mueble de cocina.

- Módulo de combustión con modulación 1:10 e intercambiador primario monotérmico de alto rendimiento de acero inoxidable.
- Sistema M.G.R.: Metano GLP Ready. Mediante una sencilla configuración la caldera es capaz de trabajar tanto con Gas Natural como con GLP sin necesidad de utilizar un kit de transformación.
- MC2 Multi Combustion Control "Gas Adaptive". Sistema inteligente de optimización de la combustión.
- Control remoto a través de Connect CRP, disponible APP para iOS y Android.
- Posibilidad de comunicación con sistema BMS externo con protocolo MODBUS.
- Batería exterior de la UE con tratamiento anticorrosión (aletas de aluminio hidrofílico).



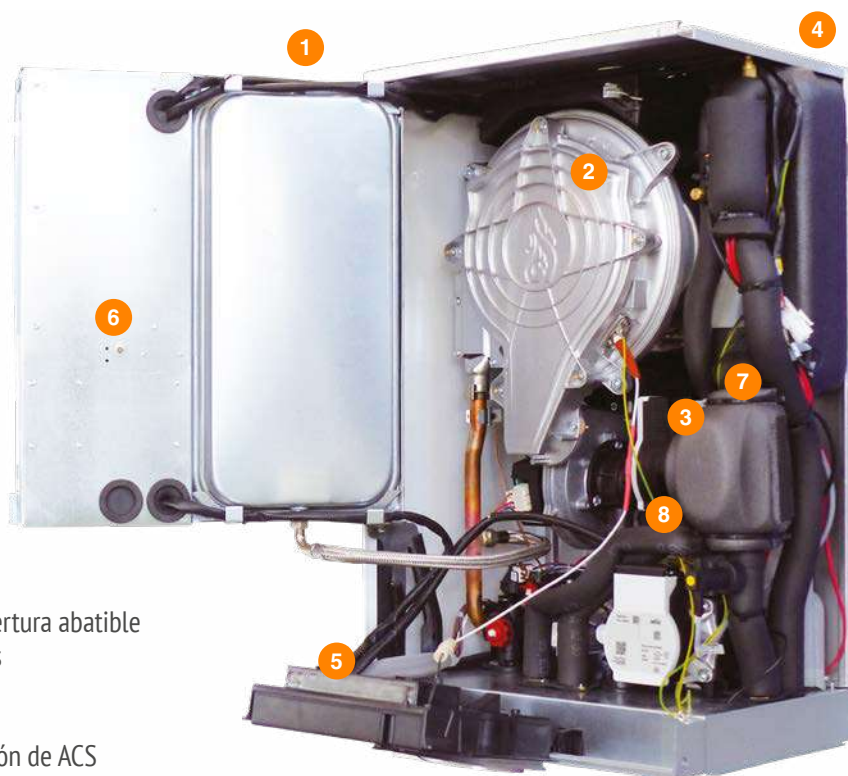
# OMNIA S HYBRID C

Perfecta para sustitución de calderas antiguas



La Unidad Interior, compacta y de diseño vanguardista, tiene las mismas dimensiones que una caldera mural, por lo que se puede instalar perfectamente en el mismo hueco.

A diferencia de otros equipos del mercado, **TODOS LOS COMPONENTES FRIGORÍFICOS, HIDRÁULICOS Y LA CALDERA DE CONDENSACIÓN DE ÚLTIMA GENERACIÓN ESTÁN EN EL INTERIOR DEL EQUIPO.**



- 1 Vaso de expansión de planta de 8 l con apertura abatible para facilitar el acceso a las partes internas
- 2 Unidad térmica Ferrolí THERMOBALANCE™
- 3 Intercambiador de 20 placas para producción de ACS
- 4 Intercambiador de placas bomba de calor
- 5 Panel de control de caldera con apertura abatible
- 6 Panel de control electrónico del sistema híbrido con cubierta protectora
- 7 Bomba de alta presión específica para la bomba de calor
- 8 Bomba de alta presión específica para la unidad térmica



## OMNIA S HYBRID C

Bomba de calor híbrida reversible aire-agua con producción instantánea de ACS

Comprueba aquí si este Catálogo Digital está actualizado

	4	6	8	10
Tarifa	Cód.: 0XHK4EWA	Cód.: 0XHK6EWA	Cód.: 0XHK8EWA	Cód.: 0XHKAEWA
	EAN UE: 8028693885485	EAN UE: 8028693885492	EAN UE: 8028693885508	EAN UE: 8028693885515
	EAN UI: 8028693892667	EAN UI: 8028693892667	EAN UI: 8028693892667	EAN UI: 8028693892667
	<b>7.305 €</b>	<b>7.464 €</b>	<b>7.891 €</b>	<b>8.046 €</b>
Coste de reciclaje	<b>16 €</b>	<b>16 €</b>	<b>19 €</b>	<b>19 €</b>

Clasificación energética 35 °C*	A+++				
Clasificación energética 55 °C*	A++				
Tª baja agua a 35 °C	Eficiencia estacional	187	191	200	201
	SCOP**	4,85	4,95	5,21	5,19
Tª media agua a 55 °C	Eficiencia estacional	128	137	131	136
Agua a 7 °C	SEER**	4,99	5,34	5,83	5,98
		7,77	8,21	8,95	8,78
Alimentación eléctrica	220/240 V - 1 ph - 50 Hz				
Corriente máxima absorbida	1 A	1 A	1 A	1 A	
Tipo de compresor / nº de compresores	Twin Rotary DC / 1				
Intercambiador de calor (lado instalación fuente)	Intercambiador placas de acero inoxidable / batería de aletas con aluminio hidrofílico				
Tipo de ventilador / nº de ventiladores	Axial Brushless DC / 1				
Conexiones frigoríficas - línea de líquido	1/4" SAE / Ø 6,35		3/8" SAE / Ø 9,52		
Conexiones frigoríficas - línea de gas	5/8" SAE / Ø 15,88				
Tipo de refrigerante	R32	R32	R32	R32	
GWP	675	675	675	675	
Carga de refrigerante (de fábrica)	1,5 kg	1,5 kg	1,65 kg	1,65 kg	
Volumen vaso de expansión UI	10 l	10 l	10 l	10 l	
SWL*** - Potencia sonora UE en calefacción (A7W35)	56 dB(A)	58 dB(A)	59 dB(A)	60 dB(A)	
SWL*** - Potencia sonora UE en refrigeración (A35W18)	56 dB(A)	58 dB(A)	59 dB(A)	60 dB(A)	
Peso Unidad Exterior	58 kg	58 kg	77 kg	77 kg	
Dimensiones UE alto / ancho / fondo	712/1.008/426 mm	712/1.008/426 mm	865/1.118/523 mm	865/1.118/523 mm	

(\*) Clasificación energética sobre una escala de D a A+++ (Reg 811/2013).

(\*\*) Datos conforme a EN14825.

(\*\*\*) SWL = Nivel de potencia sonora, referido a 1x10-12 W.El nivel de potencia sonora total en dB(A) se mide según la norma ISO 9614.

Los valores se refieren al equipo sin opciones ni accesorios.

Los niveles de presión sonora son valores calculados a partir del nivel de potencia sonora (SWL) aplicando la relación ISO 3744.

"Precio Franco Fábrica - Transporte NO INCLUIDO". Precio de venta de referencia sin IVA. Verificación de funcionamiento incluida según "Condiciones generales de venta".

Ferrolí se reserva el derecho a modificar los datos sin previo aviso.



## OMNIA S HYBRID C

Bomba de calor híbrida reversible aire-agua con producción instantánea de ACS

		4	6	8	10
Cód.:		0XHK4EWA	0XHK6EWA	0XHK8EWA	0XHKAEWA
EAN UE:		8028693885485	8028693885492	8028693885508	8028693885515
EAN UI:		8028693892667	8028693892667	8028693892667	8028693892667
A7W35*	Potencia calorífica	4,20 kW	6,35 kW	8,40 kW	10 kW
	Potencia absorbida	0,82 kW	1,28 kW	1,63 kW	2,02 kW
	COP	5,10	4,95	5,15	4,95
	Caudal agua	722 l/h	1.092 l/h	1.445 l/h	1.720 l/h
	Presión estática disponible	85 kPa	84 kPa	79 kPa	71 kPa
A7W45*	Potencia calorífica	4,30 kW	6,30 kW	8,30 kW	10 kW
	Potencia absorbida	1,13 kW	1,70 kW	2,16 kW	2,67 kW
	COP	3,80	3,70	3,85	3,75
	Caudal agua	740 l/h	1.084 l/h	1.428 l/h	1.720 l/h
	Presión estática disponible	85 kPa	84 kPa	79 kPa	71 kPa
A7W55*	Potencia calorífica	4,40 kW	6 kW	7,50 kW	9,50 kW
	Potencia absorbida	1,49 kW	2,03 kW	2,36 kW	3,06 kW
	COP	2,95	2,95	3,18	3,10
	Caudal agua	473 l/h	645 l/h	806 l/h	1.021 l/h
	Presión estática disponible	85 kPa	85 kPa	85 kPa	84 kPa
A35W18*	Potencia frigorífica	4,50 kW	6,50 kW	8,30 kW	9,90 kW
	Potencia absorbida	0,82 kW	1,35 kW	1,64 kW	2,18 kW
	EER	5,50	4,80	5,05	4,55
	Caudal agua	774 l/h	1.118 l/h	1.428 l/h	1.703 l/h
	Presión estática disponible	85 kPa	84 kPa	79 kPa	71 kPa
A35W7*	Potencia frigorífica	4,70 kW	6,50 kW	7,45 kW	8,20 kW
	Potencia absorbida	1,36 kW	2,17 kW	2,22 kW	2,52 kW
	EER	3,45	3	3,35	3,25
	Caudal agua	808 l/h	1.118 l/h	1.281 l/h	1.410 l/h
	Presión estática disponible	85 kPa	84 kPa	81 kPa	79 kPa

(\*) Datos declarados según EN14511. Valores referidos a unidades sin opciones ni accesorios.

A7W35 = fuente: aire en 7 °C b.s. 6 °C b.u. / sistema: agua entrada 30 °C salida 35 °C.

A7W45 = fuente: aire en 7 °C b.s. 6 °C b.u. / sistema: agua entrada 40 °C salida 45 °C.

A7W55 = fuente: aire en 7 °C b.s. 6 °C b.u. / sistema: agua entrada 47 °C salida 55 °C.

A35W18 = fuente: aire en 35 °C b.s. / sistema: agua entrada 23 °C salida 18 °C.

A35W7 = fuente: aire en 35 °C b.s. / sistema: agua entrada 12 °C salida 7 °C.

Ferroli se reserva el derecho a modificar los datos sin previo aviso.



## OMNIA S HYBRID C

Bomba de calor híbrida reversible aire-agua con producción instantánea de ACS



IMAGEN

Clasificación energética ACS*	XL  A
Capacidad térmica máx. / mín. sanitario (Hi)	28,5 / 3,5 kW
Potencia térmica máx. / mín. sanitario	28 / 3,4 kW
Presión máx. / mín. de funcionamiento sanitario	9 / 0,3 bar
Capacidad sanitaria $\Delta T^a$ 25 / 30° C	16,1 / 13,4 l/min
Capacidad térmica máx. / mín. calefacción (Hs) (Caldera)	24,5 / 3,5 kW
Potencia térmica máx. / mín. calefacción 80-60 °C	24 / 3,4 kW
Potencia térmica máx. / mín. calefacción 50-30 °C	26 / 3,8 kW
Rendimiento Pmáx. / Pmín. 80-60 °C (Hi)	98,1 / 98%
Rendimiento Pmáx. / Pmín. 50-30 °C (Hi)	106,1 / 107,5%
Rendimiento 30%	109,7%
Alimentación eléctrica	220/240 V - 1 ph - 50 Hz
Presión máx. gases de combustión a potencia nominal	100 Pa
SWL - Potencia sonora UI	39 dB(A)
Peso Unidad Interior	43 Kg
Dimensiones UI alto / ancho / fondo	700 / 440 / 320 mm

(\*) Clasificación energética ACS sobre escala de F a A+.  
Ferrolli se reserva el derecho a modificar los datos sin previo aviso.

### DESCARGAS DISPONIBLES

MANUAL DE USUARIO E INSTALACIÓN	ETIQUETA ENERGÉTICA	CERTIFICADOS	FICHA TÉCNICA	FICHAS ERP	GALERÍA DE IMÁGENES.ZIP
SECCIÓN SIS. HÍBRIDOS					

### SOPORTE AL PROFESIONAL

	Formulario
	916 612 304

### SERVICIO TÉCNICO

	satferrolli@ferrolli.com
	914 879 325

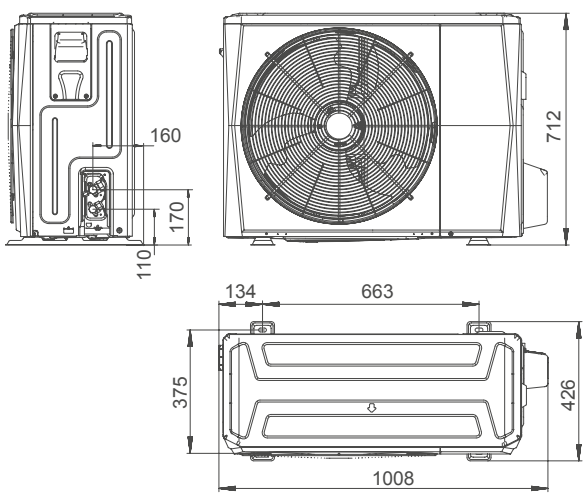
# OMNIA S HYBRID C

Bomba de calor híbrida reversible aire-agua con producción instantánea de ACS

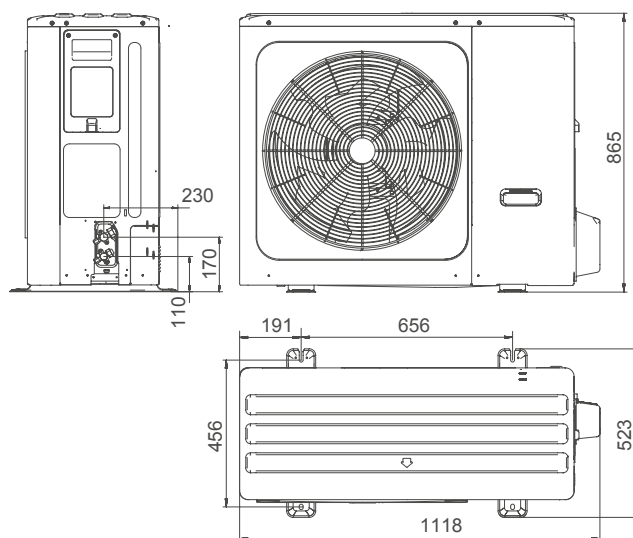
Dimensiones de los equipos

## UNIDAD EXTERIOR

### MODELOS 4-6

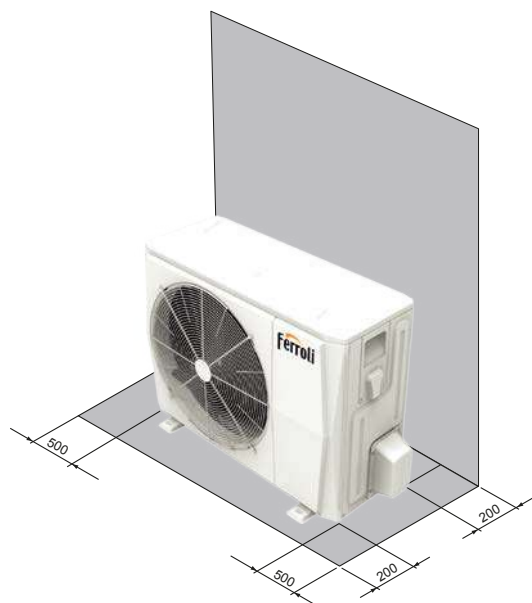


### MODELOS 8-10



MODELO	4	6	8	10
Embalaje alto / ancho / fondo	800 / 1.065 / 485 mm	800 / 1.065 / 485 mm	970 / 1.190 / 560 mm	970 / 1.190 / 560 mm
Peso unidad embalada	65 kg	65 kg	94 kg	94 kg

Espacio mínimo operativo



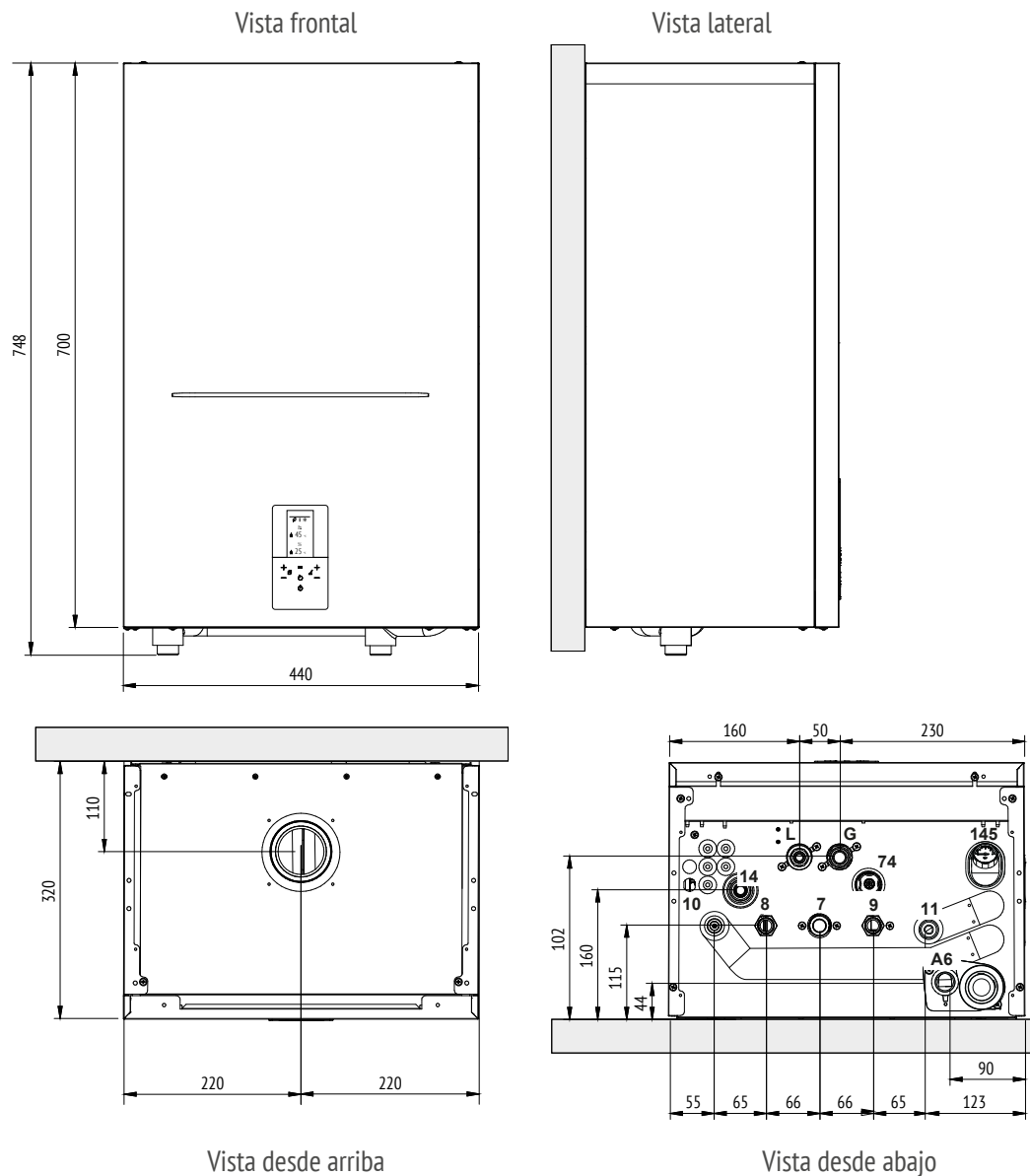
NOTA: Dimensiones en mm. Ferrolí se reserva el derecho a modificar los datos sin previo aviso.

# OMNIA S HYBRID C

Bomba de calor híbrida reversible aire-agua con producción instantánea de ACS

Dimensiones de los equipos

## UNIDAD INTERIOR



- 7 Entrada gas caldera - Ø 3/4" M
- 8 Salida ACS - Ø 1/2" M
- 9 Entrada ACS - Ø 1/2"
- 10 Salida a instalación - Ø 3/4" M
- 11 Retorno de instalación - Ø 3/4" M
- 14 Válvula de seguridad y drenaje del sistema

- 74 Grifo de llenado del sistema
- 145 Manómetro de agua
- A6 Salida condensados
- G Línea de gas - Ø 15,88 (5/8")
- L\* Línea de líquido - Ø 9,52 (3/8")

(\*) Para combinación con unidades exteriores mod. 4-6 se suministra una reducción de 3/8" SAE a 1/4" SAE para línea de líquido Ø 6.35.

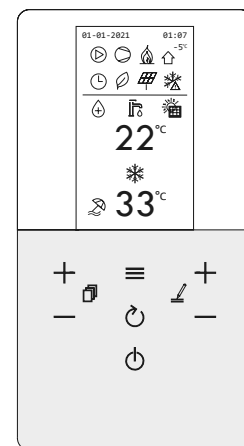
# SISTEMA DE CONTROL

## OMNIA S HYBRID C

La interfaz de usuario ha sido equipada con tecnología Capsense con una pantalla gráfica de 2.8", que permite al usuario interactuar con el producto de una manera fácil y extremadamente sencilla. La interfaz de la máquina se comunica fácilmente con los nuevos sistemas inteligentes Connect CRP, que pueden gestionar hasta 8 termostatos (7 Connect CRP Zone + 1 Connect CRP que tiene todas las funciones de cronotermostato a su vez) divididos en 2 zonas, una directa y otra mixta.



Entre las principales funciones de gestión:

- **PROTOCOLO MODBUS** para la gestión inteligente a través de cualquier BMS externo.
- **CALEFACCIÓN Y REFRIGERACIÓN** con bomba de calor como generador. La modulación Full Inverter permite mantener las consignas deseadas, tanto en calefacción como en refrigeración, optimizando los consumos para el usuario. El establecimiento de curvas climáticas (estándar) puede mejorar el confort y reducir aún más el consumo.
- **PRODUCCIÓN DE AGUA CALIENTE SANITARIA (ACS)**. Se realiza a través de la caldera de condensación.
- **ENTRADA FOTOVOLTAICA Y RED INTELIGENTE**. La unidad está equipada con 2 entradas digitales para gestionar la alimentación desde el sistema fotovoltaico y/o desde la red eléctrica (Smart Grid). Permite optimizar el consumo del equipo.
- **CONTROL REMOTO VIA APP**. Disponible para iOS y Android. Requiere el uso de control remoto Connect CRP (opcional).
- **MODO SILENCIOSO**. Cuando está activo, reduce la frecuencia máxima del compresor y la velocidad del ventilador, para reducir significativamente el ruido. Hay 2 niveles diferentes disponibles, programables en franjas horarias diarias (por ejemplo de noche).
- **ON / OFF** desde contacto externo. La unidad se puede activar y desactivar a través de un contacto externo (por ejemplo, de un termostato de zona); en este caso, el modo de funcionamiento seguirá la configuración del controlador.
- **CALOR / FRÍO** desde contactos externos. La unidad puede recibir una señal de conmutación modo calor / frío desde el exterior (por ejemplo, del termostato de zona).
- **ECO**. Punto de ajuste dedicado para el funcionamiento "ECO". Se puede configurar con una franja horaria diaria.
- **PROGRAMACIÓN HORARIA SEMANAL**. El Connect CRP (opcional) permite una programación horaria diferente para cada día de la semana definiendo el modo (FRÍO / CALOR / ACS) y las consignas de trabajo para cada franja horaria. Se puede programar con los horarios de la tarifa eléctrica.



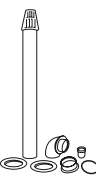
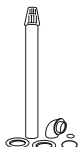
# ACCESORIOS

## Accesorios OMNIA S HYBRID C

PRODUCTO	COSTE DE RECICLAJE	TARIFA
 <p><b>CONNECT CRP</b> Control remoto con función cronotermostato. Puede controlar hasta 7 uds. CONNECT CRP ZONE. Módulo WiFi integrado. Control vía APP.</p>  <p>MANUAL DE INSTALACIÓN</p>	0,02 €	Cód.: 013069XA EAN: 8028693898942 <b>364 €</b>
 <p><b>CONNECT CRP ZONE</b> Termostato de zona con conexión RF para CONNECT CRP. Instalación en pared o mesa. Alimentación con 2 pilas AA.</p>  <p>MANUAL DE INSTALACIÓN</p>	0,02 €	Cód.: 013055XA EAN: 8028693889919 <b>149 €</b>
 <p><b>Sonda de temperatura</b> Necesaria para integración con caldera.</p>	0,02 €	Cód.: 2CP000NF EAN: 8028693885874 <b>58 €</b>
 <p><b>Kit antivibratorios goma UE</b></p>	-	Cód.: 2CP000ZF EAN: 8028693891073 <b>29 €</b>
 <p><b>Plantilla de instalación en acero galvanizado</b></p>	-	Cód.: 046053X0 EAN: 8028693877589 <b>40 €</b>
 <p><b>Kit hidráulico instalación</b></p>	-	Cód.: 012050W0 EAN: 8028693876452 <b>135 €</b>
 <p><b>Kit faldón cobertura kit hidráulico</b></p>	-	Cód.: 016009X0 EAN: 8028693892551 <b>50 €</b>

## Accesorios de salida de gases

### Ø 60/100 COAXIAL (color blanco)

	TARIFA
 <p><b>Kit de salida de gases reposición condensación Ø 60/100</b> Compuesto de:                      - Conexión de tubo coaxial vertical con toma de muestras (C50016390)                      - Curva coaxial 90° (C50015040)                      - Kit coaxial 1 m. con deflector (C50015070)</p>	Cód.: C50016960 EAN: 8430709165410 <b>199 €</b>
 <p><b>Kit estándar</b> Compuesto de:                      - Codo 90° (C50016380)                      - Tubo coaxial (C50015070) (04102560)</p>	Cód.: C50016421 EAN: 8028693570435 <b>139 €</b>

Consultar [otros accesorios](#)



# HIDROKIT HYBRID

Kit hidráulico para instalación híbrida con caldera mural Ferrolí y bomba de calor



**Kit bajo caldera que permite la creación de un sistema híbrido, integrando una bomba de calor reversible y una caldera de gas.**

Diseñado para facilitar su instalación con calderas Ferrolí, reduce al máximo el tiempo de instalación hidráulica y eléctrica.

La caldera debe trabajar con temperatura de impulsión inferior a 65 °C para optimizar el rendimiento del equipo y evitar problemas por alta temperatura.



VER VÍDEO

Descubre más sobre **HIDROKIT HYBRID**



**Verificar compatibilidad del kit hidráulico y de los accesorios con la caldera instalada.**



Sistema diseñado para fácil montaje con calderas murales Ferrolí.



Posibilidad de suministro con bomba de secundario o sin ella (a cargo del instalador).



Filtro desfangador magnético opcional.

- Kit hidráulico para fácil instalación y montaje bajo una caldera mural Ferrolí.
- El kit incluye: colector hidráulico aislado, válvulas de cierre del sistema para facilitar el mantenimiento de los distintos componentes del kit, la caldera y la bomba de calor.
- Posibilidad de suministro de kit hidráulico con bomba de secundario o sin ella (a cargo del instalador).



# HIDROKIT HYBRID

Kit hidráulico para instalación híbrida con caldera mural Ferrolí y bomba de calor

Comprueba aquí si este Catálogo Digital está actualizado



	Kit sin bomba secundario	Kit con bomba secundario
Tarifa	Cód.: 042096X0 EAN: 8028693898324 <b>505 €</b>	Cód.: 042093X0 EAN: 8028693898331 <b>750 €</b>
Dimensiones alto / ancho / fondo	202 / 386 / 331 mm	202 / 386 / 331 mm

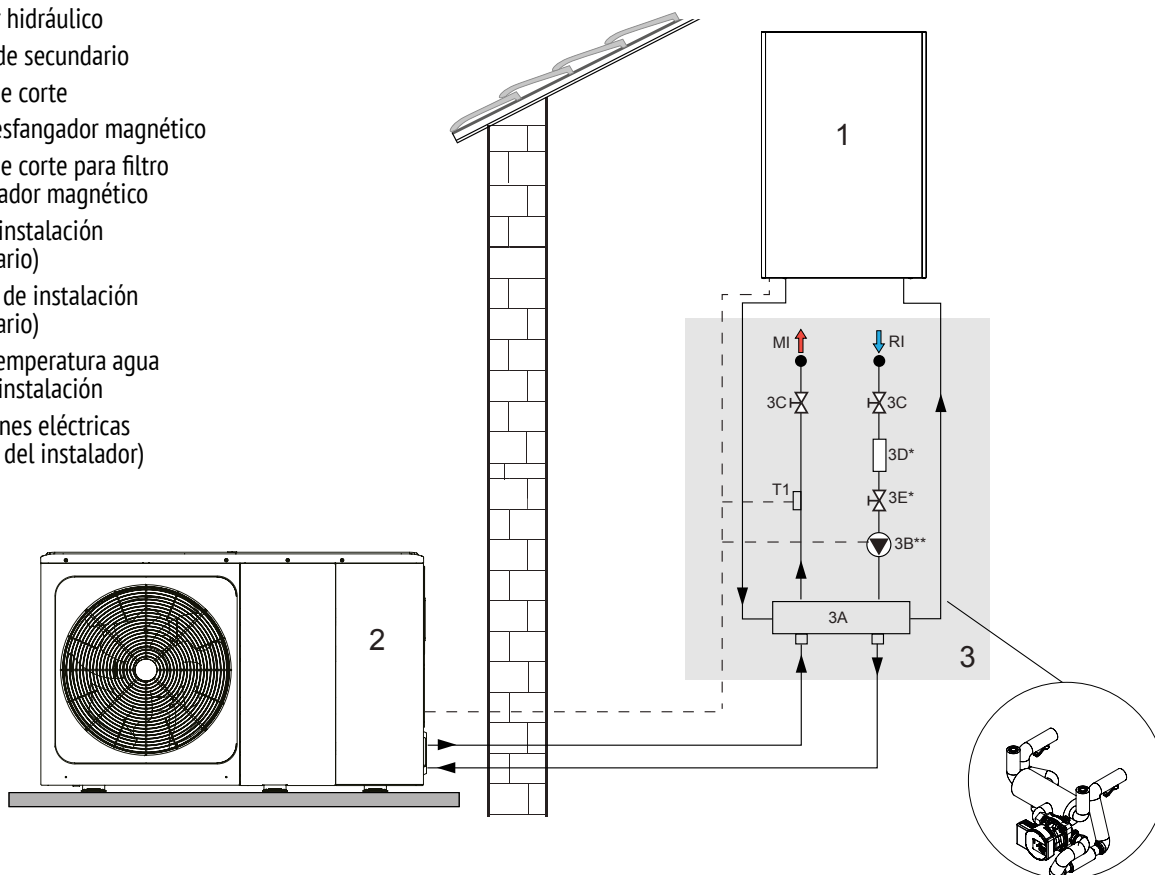
## ACCESORIOS

## TARIFA

Filtro desfangador magnético	Cód.: 0YBP3BX0 EAN: 8028693889353 <b>135 €</b>
Kit tapa bajo caldera (BLUEHELIX HITECH RRT)	Cód.: 016096X0 EAN: 8028693898959 <b>50 €</b>

## Esquema hidráulico

- 1** Caldera
- 2** Bomba de calor
- 3** Kit hidráulico
- 3A** Colector hidráulico
- 3B\*\*** Bomba de secundario
- 3C** Llaves de corte
- 3D\*** Filtro desfangador magnético
- 3E\*** Llaves de corte para filtro desfangador magnético
- MI** Envío a instalación (secundario)
- RI** Retorno de instalación (secundario)
- RT1** Sonda temperatura agua envío a instalación
- Conexiones eléctricas (a cargo del instalador)



(\*) Suministrado con filtro desfangador magnético.

(\*\*) Suministrado con el kit 042093X0, no presente en el kit 042096X0, suministro y montaje a cargo del instalador.

\*Precio Franco Fábrica - Transporte NO INCLUIDO\*. Precio de venta de referencia sin IVA. Ferrolí se reserva el derecho a modificar los datos sin previo aviso.

### DESCARGAS DISPONIBLES



MANUAL DE USUARIO E INSTALACIÓN



CERTIFICADOS



FICHA TÉCNICA



SECCIÓN SIS. HÍBRIDOS

### SOPORTE AL PROFESIONAL



Formulario



916 612 304

### SERVICIO TÉCNICO



satferrolí@ferrolí.com

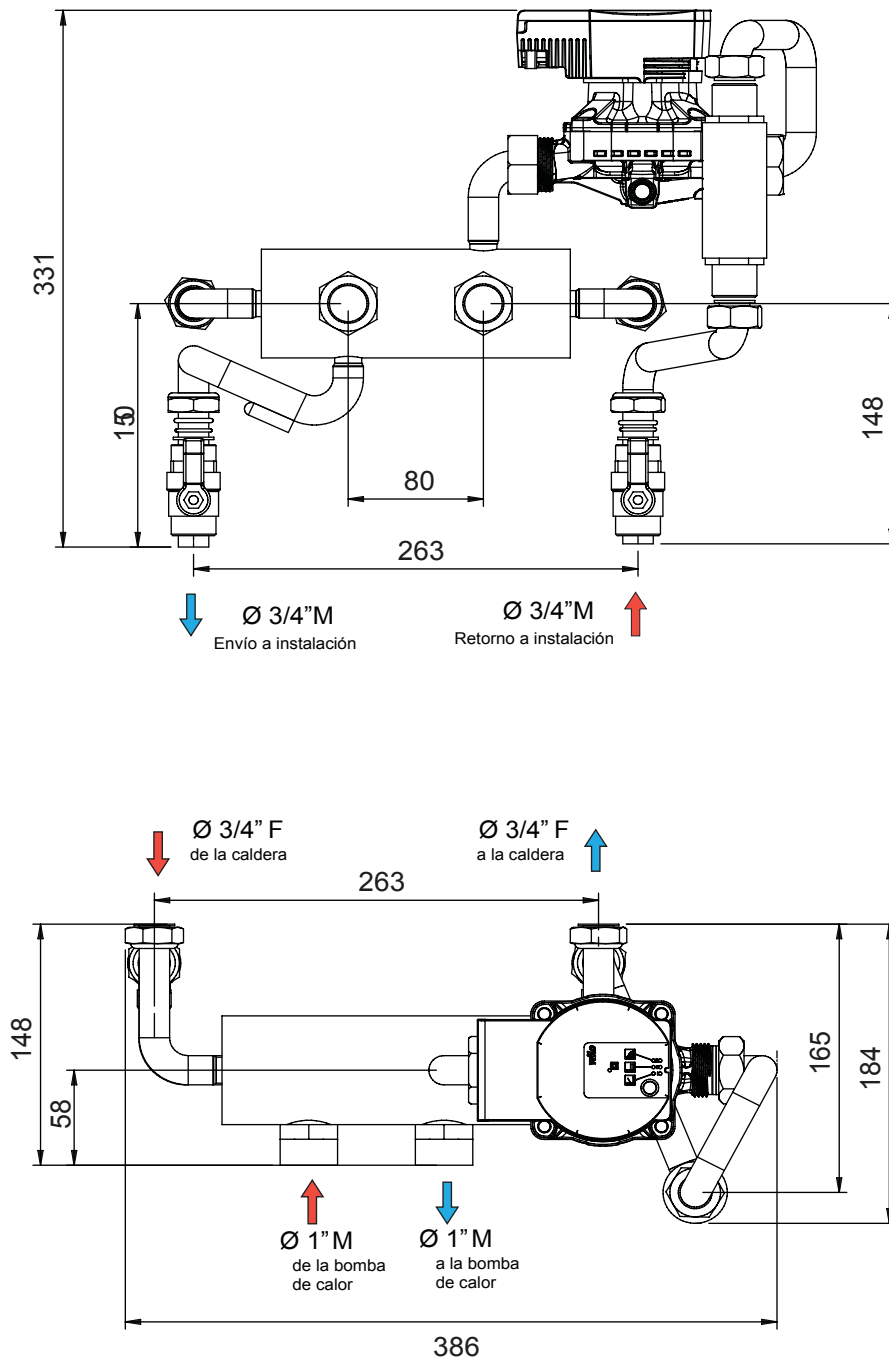


914 879 325

# HIDROKIT HYBRID

Kit hidráulico para instalación híbrida  
con caldera mural Ferrolí y bomba de calor

Dimensiones kit hidráulico



NOTA: Dimensiones en mm. Ferrolí se reserva el derecho a modificar los datos sin previo aviso.

GAMA RESIDENCIAL

# Aire acondicionado

GIADA S.....157

GIADA M.....161



# GIADA S

## Bomba de calor split Inverter DC individual (1x1)



### Bomba de calor split INVERTER DC (1x1) con refrigerante ecológico R32.

Equipo con elevado rendimiento (Calificación A++/A+++), con conectividad WIFI de serie y elevado nivel de filtración.

Filtros BIO HEPA, COLD CATALYST, CARBÓN ACTIVO y SILVER ION de serie.

Súper IONIZADOR de serie.

Compatible con:



Descargar la app **FERROLI AC Split**



Genera millones de iones que reducen la carga de virus y bacterias en el ambiente.



Efecto combinado de eliminación de polvo y esterilización de bacterias, hongos y microbios.



Elevado nivel de filtración frente a hongos, esporas, polvo, bacterias, virus, olores y gases nocivos.



Batería exterior con protección ORO.



El gas R32 es un refrigerante de bajo impacto ambiental y elevado rendimiento.



WiFi + APP de serie: El equipo está preparado para conectarse a una red WiFi local.



Compresor DC Inverter: Permite amplia modulación y una reducida intensidad de arranque.



Restriction of Hazardous Substances, según la directiva 2011/65/UE, restringe el uso de sustancias peligrosas en aparatos electrónicos.

- Generador de iones de serie.
- Elevado nivel de filtración: Filtros BIO HEPA, COLD CATALYST, CARBÓN ACTIVO y SILVER ION de serie.
- Unidad Exterior con tratamiento especial anticorrosión y batería exterior con protección ORO (Golden Fin).
- Refrigerante ecológico R32.
- Conexión WIFI DE SERIE. Posibilidad de control a través de APP para smartphone. Compatible con GOOGLE HOME y ALEXA.
- Equipado con tecnología Inverter DC.
- Unidad Interior con gran display LED y mando remoto IR.
- Diseño moderno y elegante en la Unidad Interior.
- Unidad Exterior con conexiones de refrigerante cubiertas.
- Reducido nivel sonoro tanto de la Unidad Interior como de la Unidad Exterior.
- Reset automático en caso de fallo de corriente.
- Función de operación en modo nocturno.
- Función de operación en modo automático y test autodiagnóstico.
- Programación diaria ON-OFF.



# GIADA S

Bomba de calor split Inverter DC individual (1x1)

Comprueba aquí si este Catálogo Digital está actualizado

	9	12	18	24
Tarifa conjunto	Cód.: 4B3970099	Cód.: 4B3970129	Cód.: 4B3970189	Cód.: 4B3970249
	EAN UE: 8028693896689	EAN UE: 8028693896696	EAN UE: 8028693896702	EAN UE: 8028693896719
	EAN UI: 8028693896641	EAN UI: 8028693896658	EAN UI: 8028693896665	EAN UI: 8028693896672
	<b>774 €</b>	<b>839 €</b>	<b>1.427 €</b>	<b>1.692 €</b>
Coste de reciclaje	5 €	5 €	8 €	9 €

Los precios de esta tarifa entran en vigor el 01/10/2024. Si deseas consultar los precios vigentes hasta el 30/09/2024, haz clic en este enlace.

Clasificación energética frío (D a A+++)					
Clasificación energética calor clima cálido / medio (D a A+++)					
Capacidad Frigorífica/Calorífica (CC/HC)	2,77 / 2,93 kW	3,35 / 3,57 kW	5,27 / 4,97 kW	5,86 / 6 kW	
Alimentación eléctrica	220-240 V / 1 f / 50 Hz	220-240 V / 1 f / 50 Hz	220-240 V / 1 f / 50 Hz	220-240 V / 1 f / 50 Hz	
Potencia frigorífica <sup>(1)</sup>	Nominal	2.770 W	3.350 W	5.270 W	5.860 W
		2.393 frig/h	2.894 frig/h	4.553 frig/h	5.063 frig/h
	mín. / máx.	908 / 3.398 W	1.113 / 4.160 W	3.390 / 5.830 W	2.080 / 7.910 W
		785 / 2.936 frig/h	962 / 3.594 frig/h	2.929 / 5.037 frig/h	1.797 / 6.834 frig/h
Potencia absorbida modo frío <sup>(1)</sup> nominal / mín. / máx.	769/100/1.240 W	1.021/130/1.580 W	1.550/560/2.050 W	1.787/420/3.150 W	
Corriente nominal modo frío <sup>(1)</sup>	3,34 A	4,44 A	6,7 A	7,77 A	
EER ref. estándar EN14511 nominal <sup>(1)</sup>	3,6	3,28	3,4	3,28	
SEER ref. estándar EN14825	6,3	6,1	7,4	6,1	
PdesignC	2,8 kW	3,6 kW	5,2 kW	7 kW	
Potencia calorífica <sup>(1)</sup>	Nominal	2.930 W	3.570 W	4.970 W	6.000 W
		2.532 kcal/h	3.084 kcal/h	4.294 kcal/h	5.184 kcal/h
	mín. / máx.	820 / 3.369 W	1.084 / 4.220 W	3.100 / 5.850 W	1.610 / 7.910 W
		708 / 2.911 kcal/h	937 / 3.646 kcal/h	2.678 / 5.054 kcal/h	1.391 / 6.834 kcal/h
Potencia absorbida modo calor <sup>(2)</sup> nominal / mín. / máx.	733/120/1.200 W	963/100/1.680 W	1.298/780/2.000 W	1.608/300/2.750 W	
Corriente nominal modo calor <sup>(2)</sup>	3,18 A	4,19 A	5,64 A	6,99 A	
COP ref. estándar EN14511 nominal <sup>(2)</sup>	3,99	3,71	3,83	3,73	
SCOP ref. estándar EN14825 clima cálido / medio	5,1 / 4	5,1 / 4	5,1 / 4	5,1 / 4	
Zona climática ref. estándar EN14825	A (Average-media)	A (Average-media)	A (Average-media)	A (Average-media)	
PdesignH clima cálido / medio	2,6 / 2,6 kW	2,5 / 2,7 kW	4,4 / 4,1 kW	5,6 / 4,8 kW	
Tª bivalente T <sub>biv</sub> / uso límite Tol	-7 / -15 °C	-7 / -15 °C	-7 / -15 °C	-7 / -15 °C	
Consumo en stand-by	0,5 W	0,5 W	0,5 W	0,5 W	

(1) Temperatura aire exterior: 35 °C BS, temperatura sala: 27 °C BS/19 °C BH.

(2) Temperatura aire exterior: 7 °C BS/6 °C BH, temperatura sala: 20 °C BS.

NOTA: Datos provisionales sujetos a cambios.

"Precio Franco Fábrica - Transporte NO INCLUIDO". Precio de venta de referencia sin IVA. Ferrolí se reserva el derecho a modificar los datos sin previo aviso.



# GIADA S

## Bomba de calor split Inverter DC individual (1x1)



IMAGEN UE



IMAGEN UI

	9	12	18	24
Cód.:	483970099	483970129	483970189	483970249
EAN UE:	8028693896689	8028693896696	8028693896702	8028693896719
EAN UI:	8028693896641	8028693896658	8028693896665	8028693896672
<b>Caudal de aire unidad interior máx. / med. / mín.</b>	466/360/325 m <sup>3</sup> /h	540/430/314 m <sup>3</sup> /h	840/680/540 m <sup>3</sup> /h	980/817/662 m <sup>3</sup> /h
<b>Presión sonora unidad interior máx. / med. / mín. / slow<sup>(3)</sup></b>	38,5/32/25/21 dB(A)	40,5/34,5/25/22 dB(A)	42,5/36/26/25 dB(A)	45/40,5/36/28 dB(A)
<b>Potencia sonora unidad interior máx.</b>	54 dB(A)	55 dB(A)	56 dB(A)	59 dB(A)
<b>Caudal de aire unidad exterior</b>	1.750 m <sup>3</sup> /h	1.800 m <sup>3</sup> /h	2.100 m <sup>3</sup> /h	3.500 m <sup>3</sup> /h
<b>Presión sonora unidad exterior<sup>(3)</sup></b>	55,5 dB(A)	56 dB(A)	56 dB(A)	59 dB(A)
<b>Potencia sonora unidad exterior</b>	62 dB(A)	63 dB(A)	63 dB(A)	67 dB(A)
<b>Refrigerante</b>	R32	R32	R32	R32
<b>GWP</b>	675 kg CO <sub>2</sub> eq.	675 kg CO <sub>2</sub> eq.	675 kg CO <sub>2</sub> eq.	675 kg CO <sub>2</sub> eq.
<b>Carga de refrigerante</b>	0,55 kg	0,55 kg	1,08 kg	1,42 kg
<b>Diámetro conexión líquido</b>	1/4"	1/4"	1/4"	3/8"
<b>Diámetro conexión gas</b>	3/8"	3/8"	1/2"	5/8"
<b>Longitud línea refrigerante máx./mín.</b>	25 / 3 m	25 / 3 m	30 / 3 m	50 / 3 m
<b>Desnivel máx. entre UE y UI<sup>(4)</sup></b>	10 m	10 m	20 m	25 m
<b>Peso neto unidad interior</b>	7,6 kg	7,6 kg	10 kg	12,3 kg
<b>Peso neto unidad exterior</b>	23,2 kg	23,2 kg	32,7 kg	42,9 kg
<b>Dimensiones embalaje unidad interior alto / ancho / fondo</b>	270 / 870 / 360 mm	270 / 870 / 360 mm	295 / 1.035 / 380 mm	310 / 1.120 / 405 mm
<b>Dimensiones embalaje unidad exterior alto / ancho / fondo</b>	540 / 835 / 300 mm	540 / 835 / 300 mm	615 / 915 / 370 mm	740 / 995 / 398 mm

(3) Presión sonora medida a 1m: UE en campo libre, UI en cámara cerrada de 100 m<sup>3</sup> con tiempo de reverberación de 0,5 segundos.

(4) Para distancias verticales superiores a 6m es necesario realizar sifones en la tubería frigorífica. Consultar el manual de instalación para más información.

NOTA: Datos provisionales sujetos a cambios.

\*Precio Franco Fábrica - Transporte NO INCLUIDO\*. Precio de venta de referencia sin IVA. Ferrolí se reserva el derecho a modificar los datos sin previo aviso.

### DESCARGAS DISPONIBLES



MANUAL DE USUARIO  
E INSTALACIÓN



MANUAL  
CONTROL REMOTO



MANUAL  
WIFI



MANUAL  
SEGURIDAD



ETIQUETA  
ENERGÉTICA



CERTIFICADOS



FICHA  
TÉCNICA



FICHA PARA  
IMPRESIÓN



GALERÍA DE  
IMÁGENES.ZIP



SECCIÓN  
A.ACONDICIONADO

### SOPORTE AL PROFESIONAL



Formulario



916 612 304

### SERVICIO TÉCNICO



satferrolí@ferrolí.com

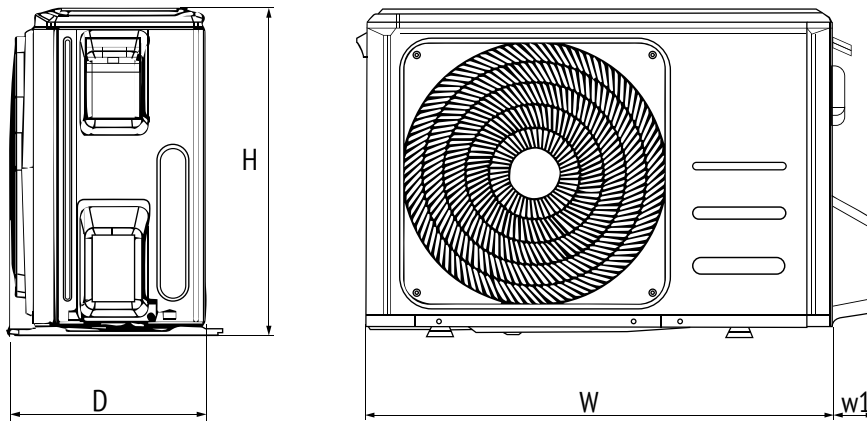


914 879 325

# GIADA S

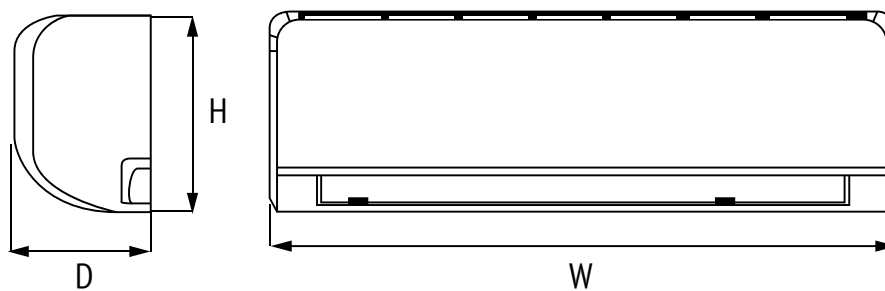
## Bomba de calor split 1x1

### Dimensiones Unidad Exterior



MODELO	9	12	18	24
Dimensiones H/W/D/W1	495/720/270/75 mm	495/720/270/75 mm	554/802/330/75 mm	673/890/342/75 mm

### Dimensiones Unidad Interior

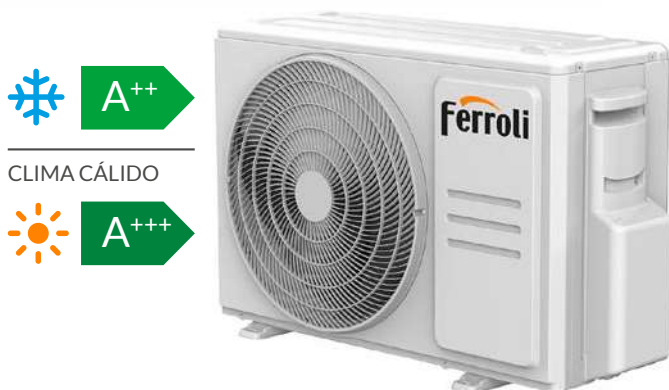


MODELO	9	12	18	24
Dimensiones H/W/D	285 / 805 / 194 mm	285 / 805 / 194 mm	302 / 957 / 213 mm	327 / 1.040 / 220 mm



# GIADA M

## Bomba de calor multi split Inverter DC (2x1)



CLIMA CÁLIDO



### Bomba de calor multi split INVERTER DC (2x1) con refrigerante ecológico R32.

Equipo con elevado rendimiento (Calificación A++/A+++), con conectividad WIFI de serie y elevado nivel de filtración.

Filtros BIO HEPA, COLD CATALYST, CARBÓN ACTIVO y SILVER ION de serie.

Súper IONIZADOR de serie.

Compatible con:



Descubre más sobre GIADA

VER VÍDEO

Descargar la app FERROLI AC Split



Genera millones de iones que reducen la carga de virus y bacterias en el ambiente.



Efecto combinado de eliminación de polvo y esterilización de bacterias, hongos y microbios.



Elevado nivel de filtración frente a hongos, esporas, polvo, bacterias, virus, olores y gases nocivos.



Batería exterior con protección ORO.



El gas R32 es un refrigerante de bajo impacto ambiental y elevado rendimiento.



WiFi + APP de serie: El equipo está preparado para conectarse a una red WiFi local.



Compresor DC Inverter: Permite amplia modulación y una reducida intensidad de arranque.



Restriction of Hazardous Substances, según la directiva 2011/65/UE, restringe el uso de sustancias peligrosas en aparatos electrónicos.



Dos Unidades Interiores con la misma Unidad Exterior.

- Generador de iones de serie.
- Elevado nivel de filtración: Filtros BIO HEPA, COLD CATALYST, CARBÓN ACTIVO y SILVER ION de serie.
- Unidad Exterior con tratamiento especial anticorrosión y batería con protección ORO (Golden Fin).
- Refrigerante ecológico R32.
- Conexión WIFI DE SERIE. Posibilidad de control a través de APP para smartphone. Compatible con GOOGLE HOME y ALEXA.
- Equipado con tecnología Inverter DC.
- Unidad Interior con gran display LED y mando remoto IR.
- Diseño moderno y elegante en la Unidad Interior.
- Unidad Exterior con conexiones de refrigerante cubiertas.
- Reducido nivel sonoro tanto de la Unidad Interior como de la Unidad Exterior.
- Filtro lavable en la Unidad Interior.
- Reset automático en caso de fallo de corriente.
- Función de operación en modo nocturno.
- Función de operación en modo automático y test autodiagnóstico.
- Programación diaria ON-OFF.



# GIADA M

Bomba de calor multi split Inverter DC (2x1)  
Unidad Exterior

Comprueba aquí si este Catálogo Digital está actualizado



## UE 18-2 + UI GIADA 9 + UI GIADA 12

Tarifa conjunto (UE 18-2 + UI GIADA 9 + UI GIADA 12)	Cód. Conjunto: 4B4070189		
	EAN UE 18-2: 8028693896726	EAN UI 9: 8028693896641	EAN UI 12: 8028693896658
	<b>1.972 €</b>		
Coste de reciclaje	<b>8 €</b>		

Los precios de esta tarifa entran en vigor el 01/10/2024. Si deseas consultar los precios vigentes hasta el 30/09/2024, haz clic [en este enlace](#).

Clasificación energética frío (escala de D a A+++)		
Clasificación energética calor clima cálido/medio (escala de D a A+++)		
Capacidad Frigorífica / Calorífica (CC/HC)		5,28 / 5,6 kW
Alimentación eléctrica		220-240 V / 1 f / 50 Hz
Potencia frigorífica <sup>(1)</sup>	Nominal	5.275 W 4.558 frig/h
	mín. / máx.	2.285 / 5.718 W 1.976 / 4.940 frig/h
Potencia absorbida modo frío <sup>(1)</sup> nominal / mín. / máx.		1.635 / 690 / 2.000 W
Corriente nominal modo frío <sup>(1)</sup>		7,3 A
EER ref. estándar EN14511 nominal <sup>(1)</sup>		3,23
SEER ref. estándar EN14825		6,1
PdesignC		5,3 kW
Potencia calorífica <sup>(2)</sup> nominal / mín. / máx.		/ 2.405 / W
Potencia calorífica <sup>(1)</sup>	Nominal	5.570 W 4.812 kcal/h
	mín. / máx.	2.405 / 5.745 W 2.078 / 4.964 kcal/h
Potencia absorbida modo calor <sup>(2)</sup> nominal / mín. / máx.		1.500 / 600 / 1.780 W
Corriente nominal modo calor <sup>(2)</sup>		6,6 A
COP ref. estándar EN14511 nominal <sup>(2)</sup>		3,71
SCOP ref. estándar EN14825 clima cálido / medio		5,1 / 3,8
Zona climática ref. estándar EN14825		A (Average-media)
PdesignH clima cálido / medio		5 / 4,8 kW
Tª bivalente Tbiv / uso límite Tol		-7 / -15 °C
Caudal de aire		2.100 m³/h
Presión sonora <sup>(3)</sup> / Potencia sonora		54 / 65 dB(A)
Refrigerante		R32
GWP		675 kg CO <sub>2</sub> eq.
Carga de refrigerante		1,25 kg
Diámetro conexión líquido		2 X 1/4"
Diámetro conexión gas		2 X 3/8"
Peso neto		35 kg
Dimensiones embalaje alto / ancho / fondo		615 / 915 / 370 mm

CC = Capacidad Frigorífica nominal en condiciones nominales. Temperatura de aire exterior 35 °C BS. Temperatura de aire interior 27 °C BS / 19 °C BU.  
 HC = Capacidad Calorífica nominal en condiciones nominales. Temperatura de aire exterior 7 °C BS / 6 °C BH. Temperatura de aire interior 20 °C BS.  
 (1) Temperatura de aire exterior 35 °C BS. Temperatura de sala 27 °C BS / 19 °C BH.

(2) Temperatura de aire exterior 7 °C BS / 6 °C BH. Temperatura de sala 20 °C BS.  
 (3) Presión sonora medida a 1 m: UE en campo libre.  
 NOTA: Datos provisionales sujetos a cambios.  
 \*Precio Franco Fábrica - Transporte NO INCLUIDO\*. Precio de venta de referencia sin IVA.  
 Ferrolí se reserva el derecho a modificar los datos sin previo aviso.



## GIADA M

Bomba de calor multi split Inverter DC (2x1)  
Unidad Interior



IMAGEN

	UI 9	UI 12
Alimentación eléctrica	220-240 V / 1 f / 50 Hz	220-240 V / 1 f / 50 Hz
Potencia frigorífica <sup>(1)</sup> nominal	2.640 W	3.515 W
Potencia calorífica <sup>(2)</sup> nominal	2.930 W	3.810 W
Potencia absorbida máxima nominal	20 W	20 W
Caudal de aire máx. / med. / mín.	466 / 360 / 325 m <sup>3</sup> /h	540 / 430 / 314 m <sup>3</sup> /h
Presión sonora máx. / med. / mín. / slow <sup>(3)</sup>	38,5 / 32 / 25 / 21 dB(A)	40,5 / 34,5 / 25 / 22 dB(A)
Potencia sonora máx.	54 dB(A)	55 dB(A)
Diámetro conexión líquido	1/4"	1/4"
Diámetro conexión gas	3/8"	3/8"
Peso neto	7,5 kg	7,5 kg
Dimensiones embalaje alto / ancho / fondo	270 / 870 / 360 mm	270 / 870 / 360 mm

(1) Temperatura de aire exterior 35 °C BS. Temperatura de sala 27 °C BS / 19 °C BH.

(2) Temperatura de aire exterior 7 °C BS / 6 °C BH. Temperatura de sala 20 °C BS.

(3) Presión sonora medida a 1 m: UI en cámara cerrada de 10 m<sup>3</sup> con tiempo de reverberación de 0,5 segundos.

Ferrolí se reserva el derecho a modificar los datos sin previo aviso.

### DESCARGAS DISPONIBLES


 MANUAL DE USUARIO  
E INSTALACIÓN

 MANUAL  
CONTROL REMOTO

 MANUAL  
WIFI

 MANUAL  
SEGURIDAD

 ETIQUETA  
ENERGÉTICA


CERTIFICADOS


 FICHA  
TÉCNICA

 FICHA PARA  
IMPRESIÓN

 GALERÍA DE  
IMÁGENES.ZIP

 SECCIÓN  
A.ACONDICIONADO

### SOPORTE AL PROFESIONAL



Formulario



916 612 304

### SERVICIO TÉCNICO



satferrolí@ferrolí.com

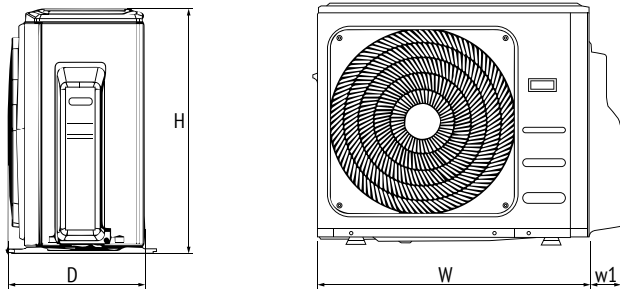


914 879 325

# GIADA M

## Bomba de calor multi split Inverter DC (2x1)

### Dimensiones Unidad Exterior

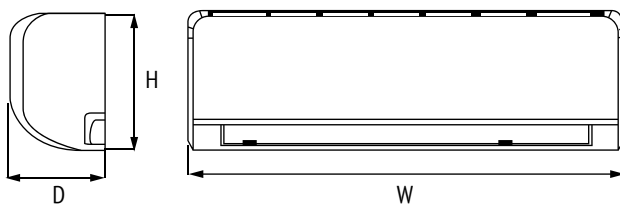


**MODELO**

**UE 18-2**

Dimensiones H / W / D	554 / 805 / 330 mm
W1	75 mm

### Dimensiones Unidad Interior



**MODELO**

**UI 9**

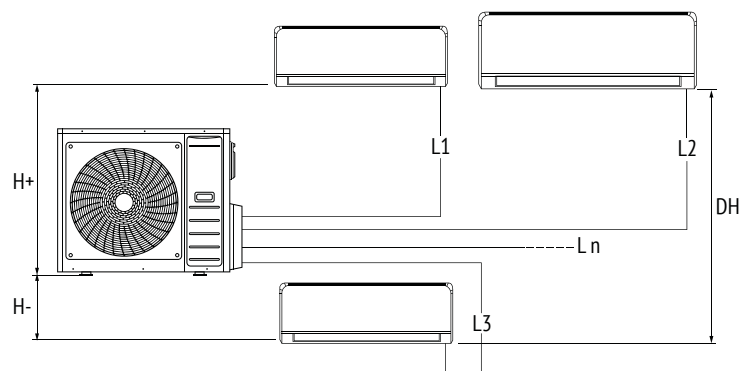
**UI 12**

Dimensiones H/W/D	285 / 805 / 194 mm	285 / 805 / 194 mm
-------------------	--------------------	--------------------

### Conexiones y distancias frigoríficas máximas

La longitud de las tuberías frigoríficas entre la unidad exterior y las unidades interiores debe ser lo menos posible, y en cualquier caso limitada a los valores máximos indicados a continuación, así como la separación entre unidades interiores.

La disminución de la diferencia de altura entre unidades (DH) y la longitud de tuberías frigoríficas (L) reducirá la pérdida de carga del circuito frigorífico y mejorará el rendimiento del equipo.



**UNIDAD EXTERIOR**

**UE 18-2**

Diámetro líquido / gas	1/4" / 3/8"
Longitud máxima (L1+L2)	40 m
Longitud total por equipo máxima (L1, L2)	25 m
Longitud mínima de línea refrigerante	3 m
Máximo desnivel entre equipos <sup>(1)</sup> H+ / H- / DH	15 / 15 / 10 m
Longitud de tubería máxima con carga estándar	7,5 m
Carga adicional de refrigerante por metro	12 g/m

(1) Para distancias verticales superiores a 6 m es necesario realizar sifones en la tubería frigorífica. Consultar el manual de instalación para más información. Ferrolí se reserva el derecho a modificar los datos sin previo aviso.

# GIADA M

## Bomba de calor multi split Inverter DC (2x1)

### Rango de trabajo

MODO DE TRABAJO	LADO INTERIOR	LADO EXTERIOR
Frío Temperatura entrada máx. / mín.	32 / 17 °C	50 / -15 °C
Calor Temperatura entrada máx. / mín.	30 / 0 °C	30 / -15 °C
Todo Tensión de alimentación / Frecuencia	230 ± 10% V / 50 ± 2 Hz	

### Datos de funcionamiento Unidad Exterior 18-2

MODO REFRIGERACIÓN	UNIDAD INTERIOR INSTALADA		
	UI 9	UI 12	UI 9+12
Clase eficiencia energética	-	-	
Potencia frigorífica por UI A / B	2,5 / - kW	3,5 / - kW	2,27 / 3,03 kW
Potencia frigorífica total mín. / nominal / máx.	1,43 / 2,5 / 3,2 kW	1,43 / 3,5 / 3,9 kW	2,12 / 5,3 / 6,41 kW
Consumo total mín. / nominal / máx.	0,35 / 0,75 / 0,93 kW	0,35 / 1,08 / 1,29 kW	0,54 / 1,64 / 2,05 kW
Corriente absorbida total A-230 V mín. / nominal / máx.	1,52 / 3,24 / 4,06	1,52 / 4,68 / 5,62	2,35 / 7,13 / 8,92
ERR nominal	3,35 W/W	3,25 W/W	3,23 W/W
PdesignC	-	-	5,3
SEER	-	-	6,1 W/W
Consumo anual	-	-	309 kWh

MODO CALEFACCIÓN	UNIDAD INTERIOR INSTALADA		
	UI 9	UI 12	UI 9+12
Clase eficiencia energética	-	-	
Potencia calorífica por UI A / B	3 / - kW	3,8 / - kW	2,4 / 3,2 kW
Potencia calorífica total mín. / nominal / máx.	1,56 / 3 / 3,63 kW	1,56 / 3,8 / 4,6 kW	2,23 / 5,6 / 6,68 kW
Consumo total mín. / nominal / máx.	0,32 / 0,8 / 1 kW	0,32 / 1 / 1,2 kW	0,51 / 1,51 / 2,12 kW
Corriente absorbida total A-230 V mín. / nominal / máx.	1,39 / 3,48 / 4,35	1,39 / 4,34 / 5,2	2,22 / 6,56 / 9,23
COP nominal	3,75 W/W	3,81 W/W	3,71 W/W
PdesignC	-	-	4,8
SCOP	-	-	3,8 W/W
Consumo anual	-	-	1.768 kWh

# Interacumuladores



**ECOUNT F 1C**

**ÍNDICE GENERAL**

# ECOUNIT F 1C / HP 1C

## Interacumuladores verticales de ACS

Compatible con bomba de calor aeroterminia



**Amplia gama disponible para cubrir todas las necesidades de agua caliente sanitaria. Fabricados en acero vitrificado de altísima calidad a 860 °C (S/DIN 4753).**

Con diámetros reducidos para paso por puerta estándar (inferiores a 800 mm). Indicados para instalaciones en interior. Disponibles 2 gamas:

- **ECOUNIT F 1C:** Indicado para instalaciones con calderas de gas o gasóleo.
- **ECOUNIT HP 1C:** Con alta superficie de intercambio. Indicados para instalaciones de aeroterminia y solar.

Incluido en:



**ACERO VITRIFICADO**  
En acero vitrificado S/DIN 4753 en altísima calidad a 860 °C.



**REDUCIDO DIÁMETRO**  
Diámetro reducido para paso por puerta estándar (inferior a 800 mm).



**SERPENTÍN INTEGRADO**  
Serpentín interior con gran superficie de intercambio (en versión HP).



**ÁNODO DE MAGNESIO**  
Ánodo de magnesio incluido de serie.



**TERMÓMETRO INCLUIDO**  
Termómetro incluido.



**RESISTENCIA ELÉCTRICA**  
Resistencia eléctrica incluida de serie de 1.500/2.000 W según modelos.

- En acero vitrificado S/DIN 4753 en altísima calidad a 860 °C.
- Diámetro reducido para paso por puerta estándar (<800 mm).
- Serpentín interior con gran superficie de intercambio en versión HP.
- Ánodo de magnesio incluido de serie.
- Termómetro analógico incluido (excepto en mod. de 400 y 500 l).
- Disponible toma de recirculación para ACS.
- Resistencia eléctrica incluida de serie de 1.500/2.000 W según modelos.
- Presión máxima 8 kg/cm<sup>3</sup>.



# ECOUNT F 1C

Interacumuladores verticales de ACS

Compatible con bomba de calor aerotermia

Comprueba aquí si este Catálogo Digital está actualizado

	F 100-1C	F 150-1C
Tarifa	Cód.: 1B7001000	Cód.: 1B7001500
	EAN: 6938771350847	EAN: 6938771350854
	<b>900 €</b>	<b>1.174 €</b>
Coste de reciclaje	2 €	2 €

Capacidad	89 l	129 l
Clasificación energética (escala de G a A)		
Superficie de intercambio serpentín	0,74 m <sup>2</sup>	1,25 m <sup>2</sup>
Longitud serpentín	9,3 m	15,8 m
Pérdida de carga serpentín	228 mbar	386 mbar
Caudal nominal serpentín	2 m <sup>3</sup> /h	2 m <sup>3</sup> /h
Potencia intercambiada Δt 35 K	18,5 kW	31,25 kW
Caudal ACS Δt 35 K	450 l/h	790 l/h
Tiempo de preparación Δt 35 K	13 min	11,5 min
Presión máxima en ACS	8 bar	8 bar
Temperatura máxima en ACS	95 °C	95 °C
Pérdida por mantenimiento	1,6 kW/h x 24 h	1,8 kW/h x 24 h
Grado de protección	IPX0D	IPX0D
Tensión de alimentación	230 V / 50 Hz	230 V / 50 Hz
Potencia eléctrica absorbida	1.500 W	1.500 W
Peso sin carga	45 kg	64 kg
Dimensiones alto / ancho	978 / 500 mm	1.325 / 500 mm

Ánodo de magnesio y termómetro incluidos. Con resistencia eléctrica incorporada de 1.500 W.

"Precio Franco Fábrica - Transporte NO INCLUIDO". Precio de venta de referencia sin IVA. Ferrol se reserva el derecho a modificar los datos sin previo aviso.

#### DESCARGAS DISPONIBLES



MANUAL DE USUARIO  
E INSTALACIÓN



ETIQUETA  
ENERGÉTICA



CERTIFICADOS



FICHA  
TÉCNICA

#### SOPORTE AL PROFESIONAL



Formulario



916 612 304

#### SERVICIO TÉCNICO



satferrol@ferrol.com



914 879 325





# ECOUNIT HP 1C

Interacumuladores verticales de ACS

Comprueba aquí si este Catálogo Digital está actualizado



IMAGEN

**Compatible con bomba de calor aerotermia**

	HP 200-1C	HP 300-1C	HP 400-1C	HP 500-1C
Tarifa	Cód.: GRM411PA	Cód.: GRM631PA	Cód.: GRM741AA	Cód.: GRM841AA
	EAN: 6938771355545	EAN: 6938771355552	EAN: 6938771355682	EAN: 6938771355712
	<b>1.388 €</b>	<b>1.905 €</b>	<b>2.650 €</b>	<b>3.212 €</b>
Coste de reciclaje	2 €	2 €	2 €	2 €

Capacidad	167 l	254 l	350 l	444 l
Clasificación energética (escala de G a A)				
Superficie de intercambio serpentín	2,3 m <sup>2</sup>	3,1 m <sup>2</sup>	4,7 m <sup>2</sup>	5,5 m <sup>2</sup>
Longitud serpentín	29,5 m	39,2 m	46,5 m	55,2 m
Pérdida de carga serpentín	148 mbar	265 mbar	36 mbar	52 mbar
Caudal nominal serpentín	1 m <sup>3</sup> /h	1,3 m <sup>3</sup> /h	2 m <sup>3</sup> /h	2,4 m <sup>3</sup> /h
Potencia intercambiada t 35 K	11,5 kW	15,5 kW	23,5 kW	27,5 kW
Valor UA	1,78 W/K	2,04 W/K	2,27 W/K	2,47 W/K
Caudal ACS t 35 K	283 l/h	381 l/h	577 l/h	676 l/h
Tiempo de preparación t 35 K	28 min	32 min	28 min	31 min
Presión máxima en ACS	8 bar	8 bar	8 bar	8 bar
Temperatura máxima en ACS	95 °C	95 °C	95 °C	95 °C
Pérdida por mantenimiento	2,2 kW/h x 24 h	2,7 kW/h x 24 h	2,9 kW/h x 24 h	3,5 kW/h x 24 h
Grado de protección	IPX4	IPX4	IPX4	IPX4
Tensión eléctrica absorbida	230 V / 50 Hz	230 V / 50 Hz	230 V / 50 Hz	230 V / 50 Hz
Potencia eléctrica absorbida	2.000 W	2.000 W	2.000 W	2.000 W
Peso sin carga	91 kg	118 kg	153 kg	180 kg
Dimensiones alto / ancho	1.438 / 540 mm	1.557 / 620 mm	1.469/750 mm	1.769/750 mm

Ánodo de magnesio y termómetro incluidos. Con resistencia eléctrica incorporada de 2.000 W.

"Precio Franco Fábrica - Transporte NO INCLUIDO". Precio de venta de referencia sin IVA. Ferrol se reserva el derecho a modificar los datos sin previo aviso.

#### DESCARGAS DISPONIBLES



MANUAL DE USUARIO  
E INSTALACIÓN



ETIQUETA  
ENERGÉTICA



CERTIFICADOS



FICHA  
TÉCNICA

#### SOPORTE AL PROFESIONAL



Formulario



916 612 304

#### SERVICIO TÉCNICO



satferrol@ferrol.com

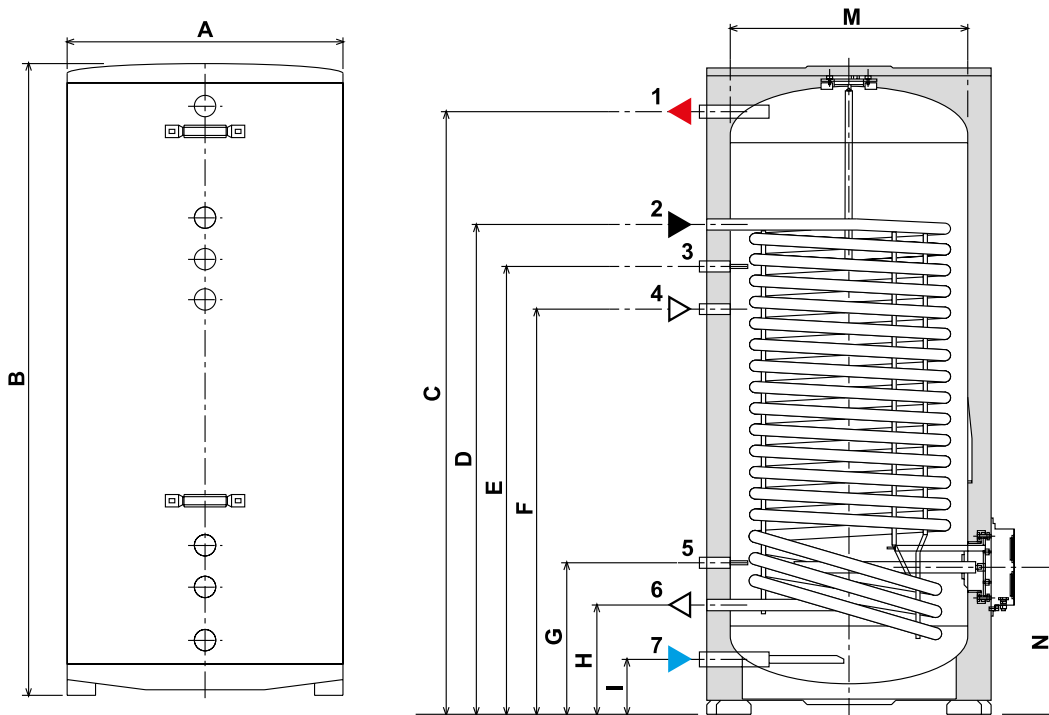


914 879 325

# ECOUNIT F 1C

## Interacumuladores verticales de ACS

### Dimensiones



- 1 Salida de agua caliente
- 2 Entrada desde fuente de calor
- 3 Sonda
- 4 Recirculación
- 5 Sonda
- 6 Salida a fuente de calor
- 7 Entrada agua fría

	100	150
<b>Superficie de intercambio serpentín</b>	0,74 m <sup>2</sup>	1,25 m <sup>2</sup>

#### DIMENSIONES

A	500 mm	500 mm
B	978 mm	1.325 mm
C	870 mm	1.216 mm
D	736 mm	1.088 mm
E	636 mm	988 mm
F	536 mm	888 mm
G	336 mm	336 mm
H	236 mm	236 mm
I	126 mm	126 mm
M	400 mm	400 mm
N	326 mm	326 mm

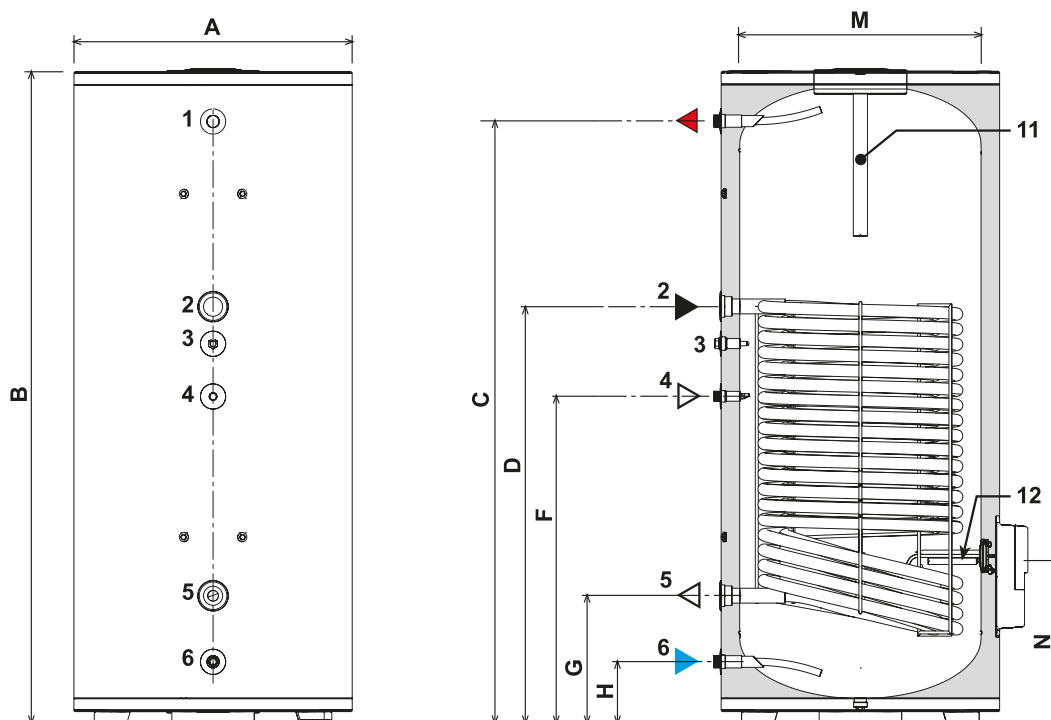
#### CONEXIONES HIDRÁULICAS

<b>Conexiones ACS</b>	3/4	3/4
<b>Conexiones serpentín</b>	3/4	3/4
<b>Conexión recirculación</b>	3/4	3/4

# ECOUNIT HP 1C

## Interacumuladores verticales de ACS

### Dimensiones



- 1 Salida de agua caliente
- 2 Entrada desde caldera
- 3 Sonda
- 4 Recirculación
- 5 Salida a caldera
- 6 Entrada de agua fría
- 11 Ánodo superior
- 12 Ánodo inferior

	200 HP	300 HP	400 HP	500 HP
<b>Superficie de intercambio serpentín</b>	2,3 m <sup>2</sup>	3,1 m <sup>2</sup>	4,7 m <sup>2</sup>	5,5 m <sup>2</sup>

#### DIMENSIONES

	200 HP	300 HP	400 HP	500 HP
<b>A</b>	540 mm	620 mm	750 mm	750 mm
<b>B</b>	1.438 mm	1.557 mm	1.469 mm	1.769 mm
<b>C</b>	1.316 mm	1.431 mm	1.313 mm	1.618 mm
<b>D</b>	1.197 mm	1.301 mm	997 mm	1.120 mm
<b>F</b>	876 mm	961 mm	785 mm	878 mm
<b>G</b>	226 mm	261 mm	341 mm	341 mm
<b>H</b>	124 mm	131 mm	163 mm	163 mm
<b>M</b>	440 mm	520 mm	650 mm	650 mm
<b>N</b>	304 mm	331 mm	448 mm	448 mm

#### CONEXIONES HIDRÁULICAS

	200 HP	300 HP	400 HP	500 HP
<b>Conexiones ACS</b>	3/4	1	1	1
<b>Conexiones serpentín</b>	1	1	1" 1/4	1" 1/4
<b>Conexión recirculación</b>	3/4	3/4	3/4	3/4

# Depósitos de inercia



# ECOPUFFER HP

## Depósito de inercia para instalaciones de climatización

**Compatible con bomba de calor aerotermia**

**Depósitos de inercia en acero al carbono, para instalación mural (colgado en pared) o en suelo.**

Diseñados para trabajar en instalaciones de climatización, con rango de trabajo desde 6 °C hasta 95 °C y 3 bar de presión.



**MÚLTIPLES CONEXIONES**  
Varias conexiones para adaptarse a las necesidades de la instalación.



**INSTALACIÓN MURAL O PIE**  
Posibilidad de montaje en pared o en suelo.



**AMPLIO RANGO DE TRABAJO**  
Especialmente diseñados para instalaciones de climatización.



**PRESIÓN MÁXIMA**  
Presión máxima de trabajo: 3 bar.

- Utilización como depósito de inercia y/o separador hidráulico.
- Depósito de acero al carbono.
- Modelos 50 l para colgar en pared y modelos 80 y 100 l para colgar en pared o instalación en suelo.
- Aislamiento espuma poliuretano de 30 mm.
- Eficiencia energética Clase C.
- Modelo 50 l con 4 conexiones. Resto de modelos con 6 conexiones para instalación.
- Rango de trabajo: 6 °C a 95 °C.
- Máxima presión de trabajo: 3 bar.
- Conexiones hidráulicas: 1" 1/2.
- Posibilidad de conectar resistencia eléctrica y sonda de temperatura (no incluidos).



# ECOPUFFER HP

Depósito de inercia para instalaciones de climatización

Comprueba aquí si este Catálogo Digital está actualizado



Compatible con bomba de calor aerotermita

HP 50

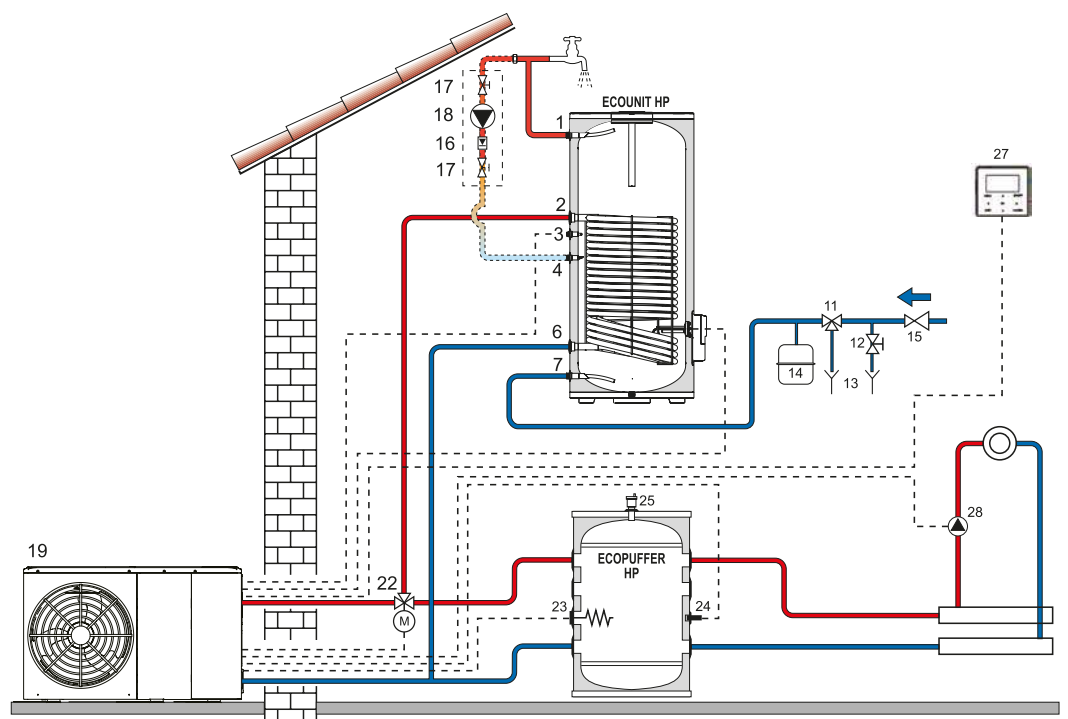
HP 80

HP 100

Tarifa	Cód.: 0Y11MDXA	490 €	Cód.: 0Y110DXA	540 €	Cód.: 0Y111DXA	580 €
	EAN: 8028693900027		EAN: 8028693900034		EAN: 8028693900041	

Clasificación energética (escala de F a A+)	C	C	C
Presión máxima permitida	3 bar	3 bar	3 bar
Capacidad	52 l	78 l	106 l
Pérdidas de calor	48,1 W	61,7 W	69,8 W
Temperatura máxima / mínima permitida	95 / 6 °C	95 / 6 °C	95 / 6 °C
Tipo de instalación	mural	mural / pie	mural / pie
Peso en vacío	19 kg	25 kg	28 kg
Dimensiones alto / ancho / fondo	534 / 470 / 470 mm	742 / 470 / 470 mm	962 / 470 / 470 mm

## Esquema hidráulico



- |                                     |  |   |   |
|-------------------------------------|--|---|---|
| 1 Salida de agua caliente           | 11 Válvula de seguridad hidráulica (no suministrada) | 17 Válvula de corte (no suministrada)       | 25 Escape aire (no suministrado)          |
| 2 Entrada serpentín                 | 12 Grifo de vaciado (no suministrado)                | 18 Bomba de recirculación (no suministrada) | 27 Interfaz de usuario del generador      |
| 3 Sonda generador (no suministrada) | 13 Tubo de descarga (no suministrado)                | 19 Generador (no suministrado)              | 28 Bomba de circulación de la instalación |
| 4 Recirculación                     | 14 Vaso de expansión (no suministrado)               | 22 Válvula de tres vías (no suministrada)   |   |
| 6 Salida serpentín                  | 15 Reductor de presión (no suministrado)             | 23 Resistencia eléctrica (no suministrada)  |   |
| 7 Entrada de agua fría sanitaria    | 16 Válvula antirretorno (no suministrada)            | 24 Sonda (no suministrada)                  |   |

"Precio Franco Fábrica - Transporte NO INCLUIDO". Precio de venta de referencia sin IVA. Ferrol se reserva el derecho a modificar los datos sin previo aviso.

### DESCARGAS DISPONIBLES



### SOPORTE AL PROFESIONAL



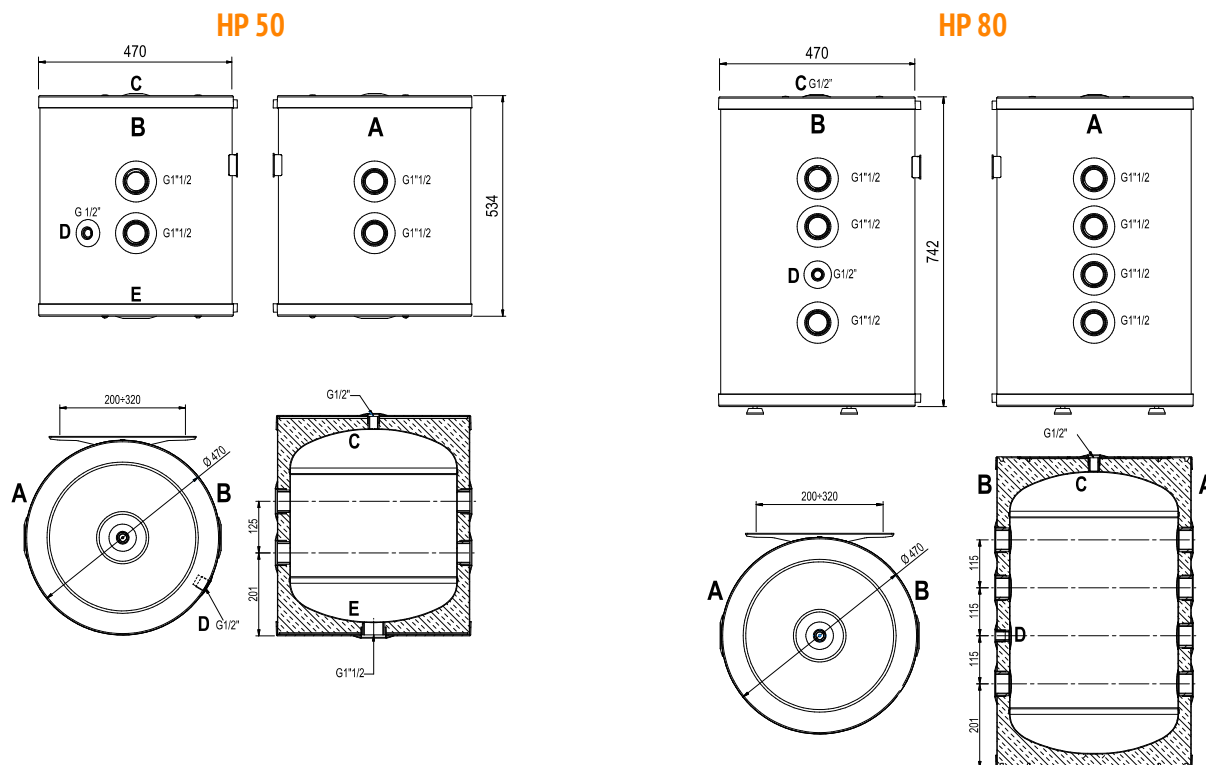
### SERVICIO TÉCNICO



# ECOPUFFER HP

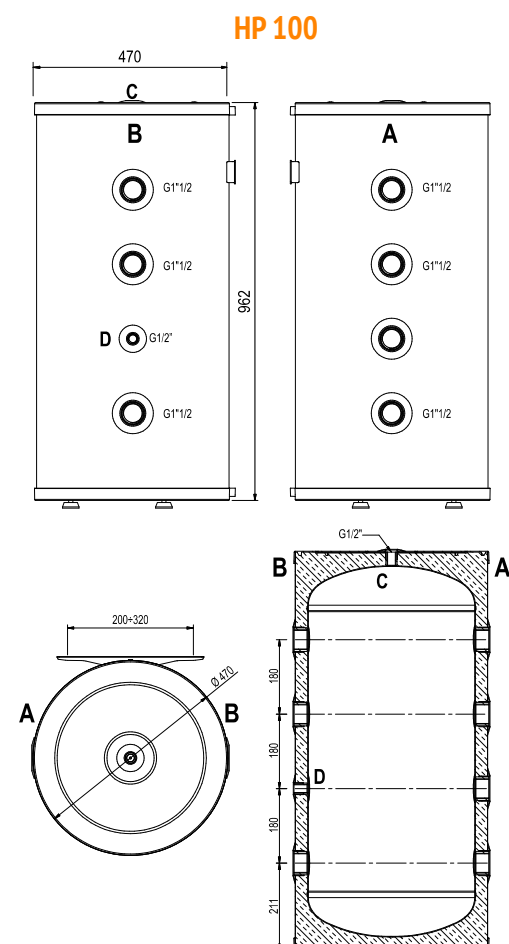
## Depósito de inercia para instalaciones de climatización

### Dimensiones



- A Resistencia eléctrica / Conexiones primario - G 1" 1/2
- B Conexiones secundario - G 1" 1/2
- C Conexión purgador aire - G 1/2"
- D Conexión sonda - G 1/2"
- E Resistencia eléctrica / Conexión drenaje - G 1" 1/2 (modelo 50)

NOTA: Resistencia eléctrica en modelos 80 y 100 en conexión G 1" 1/2 en zona B.



GAMA RESIDENCIAL

# Fancoils

JOLLY PLUS 2.....	177
JOLLY TOP 1.....	181
JOLLY TOP 3V.....	185
MERCURY 2.....	190
FCM.....	195



DESCARGAR SECCIÓN FANCOILS

**JOLLY PLUS 2**

ÍNDICE GENERAL



# JOLLY PLUS 2

## Fancoil extraplano de alto rendimiento con motor EC

**Compatible con bomba de calor aerotermia**



**Fancoil con/sin mueble con motor EC Brushless de reducido consumo, reducidas dimensiones y bajo nivel sonoro para instalación vertical/horizontal.**

Combinables con equipos de aerotermia para instalaciones de calefacción y refrigeración.

Disponible en tres versiones:

**VM-F:** con carcasa y apertura automática de la sección de aspiración.

**VM-G:** con carcasa y rejilla de aspiración fija.

**VN:** sin carcasa, para instalación oculta del equipo.

Incluido en:



Termostato continuo integrado



Termostato continuo remoto



Unidad

Termostato



**MOTOR BRUSHLESS**  
Motor eléctrico EC Brushless, sin escobillas, regulación continua de la velocidad y elevada eficiencia.



**EXTRAPLANO**  
Extraplano, 131 mm de fondo.



**BAJO NIVEL SONORO**  
Bajo nivel sonoro.



**HORIZONTAL VERTICAL**  
Posibilidad de instalación en horizontal o en vertical.



**FÁCIL LIMPIEZA**  
Filtro de aire extraíble de fácil limpieza.



**CONEXIÓN FÁCIL/SEGURA**  
Conexiones hidráulicas tipo EUROKONUS de 3/4", que permiten una conexión fácil y segura.



**REDUCIDO CONSUMO**  
Reducido consumo.

(\*) Pies de apoyo no incluidos de serie (accesorio).

- Fancoil con mueble / sin mueble con ventilador tangencial y motor EC Brushless de elevada eficiencia con regulación continua de la velocidad.
- Reducidas dimensiones, con una profundidad de sólo 131 mm, y un acabado elegante y moderno.
- Instalación vertical y horizontal (sólo VM-G y VN).
- Disponible en 4 tamaños, de 0,83 kW a 3,34 kW.
- Conexiones hidráulicas en lado izquierdo de serie.
- Sonda de temperatura en batería de serie.
- Filtro de aire regenerable (lavable con agua), fácilmente extraíble.
- Estructura portante en chapa de acero galvanizado.
- Mueble exterior (VM-F y VM-G) en chapa de acero pintado con polvo epoxi para asegurar una alta resistencia a la corrosión.
- Conexiones hidráulicas tipo EUROKONUS de 3/4", que permiten una conexión fácil y segura.



# JOLLY PLUS 2

Fancoil extraplano de alto rendimiento con motor EC

Comprueba aquí si este Catálogo Digital está actualizado



IMAGEN

Compatible con bomba de calor aerotermitia

	20	40	60	80
<b>JOLLY PLUS 2 VM-F</b> (con mueble)	Cód.: 2C02725F	Cód.: 2C02785F	Cód.: 2C027E5F	Cód.: 2C027L5F
	EAN: 8028693860109	EAN: 8028693860123	EAN: 8028693860024	EAN: 8028693860055
	<b>878 €</b>	<b>944 €</b>	<b>1.046 €</b>	<b>1.201 €</b>
<b>Coste de reciclaje</b>	<b>3,5 €</b>	<b>3,5 €</b>	<b>3,5 €</b>	<b>3,5 €</b>
<b>JOLLY PLUS 2 VM-G</b> (con mueble y rejilla fija)	Cód.: 2C027M5F	Cód.: 2C027W5F	Cód.: 2C027Y5F	Cód.: 2C027I5F
	EAN: 8028693860062	EAN: 8028693860079	EAN: 8028693860086	EAN: 8028693860031
	<b>799 €</b>	<b>886 €</b>	<b>1.043 €</b>	<b>1.241 €</b>
<b>Coste de reciclaje</b>	<b>3,5 €</b>	<b>3,5 €</b>	<b>3,5 €</b>	<b>3,5 €</b>
<b>JOLLY PLUS 2 VN</b> (sin mueble)	Cód.: 2C02705F	Cód.: 2C02765F	Cód.: 2C027C5F	Cód.: 2C027J5F
	EAN: 8028693860093	EAN: 8028693860116	EAN: 8028693860017	EAN: 8028693860048
	<b>559 €</b>	<b>636 €</b>	<b>753 €</b>	<b>917 €</b>
<b>Coste de reciclaje</b>	<b>2,25 €</b>	<b>2,25 €</b>	<b>2,25 €</b>	<b>2,25 €</b>

<b>Potencia frigorífica total <sup>(1)</sup> / sensible</b>	830 / 620 W	1760 / 1.270 W	2.650 / 1.960 W	3.340 / 2.650 W
<b>Caudal de agua</b>	143 l/h	303 l/h	456 l/h	574 l/h
<b>Pérdida de carga lado agua</b>	7,2 kPa	8,4 kPa	22,5 kPa	18,6 kPa
<b>Temperatura entrada de agua: 50 °C <sup>(2)</sup></b>	<b>Potencia térmica</b>	1.090 W	2.350 W	3.190 W
	<b>Caudal de agua</b>	142 l/h	302 l/h	453 l/h
	<b>Pérdida de carga lado agua</b>	5,7 kPa	6,6 kPa	16,3 kPa
	<b>Potencia térmica (sin ventilador)</b>	210 W	247 W	291 W
<b>Temperatura entrada de agua: 70 °C, ΔT 10 °C <sup>(3)</sup></b>	<b>Potencia térmica</b>	1.890 W	3.990 W	5.470 W
	<b>Caudal de agua</b>	162 l/h	343 l/h	471 l/h
	<b>Pérdida de carga lado agua</b>	6,7 kPa	7,6 kPa	16,1 kPa
	<b>Potencia térmica (sin ventilador)</b>	322 W	379 W	447 W
<b>Contenido agua de la batería</b>	0,47 l	0,8 l	1,13 l	1,46 l
<b>Presión máxima de trabajo</b>	10 bar	10 bar	10 bar	10 bar
<b>Conexiones hidráulicas</b>	Eurokonus 3/4	Eurokonus 3/4	Eurokonus 3/4	Eurokonus 3/4
<b>Caudal de aire máx. / med. / mín.</b>	162 / 113 / 55 m <sup>3</sup> /h	320 / 252 / 155 m <sup>3</sup> /h	461 / 367 / 248 m <sup>3</sup> /h	576 / 453 / 370 m <sup>3</sup> /h
<b>Presión estática disponible máx.</b>	10 Pa	10 Pa	13 Pa	13 Pa
<b>Tensión de alimentación</b>	230 V / 1 ph / 50 Hz	230 V / 1 ph / 50 Hz	230 V / 1 ph / 50 Hz	230 V / 1 ph / 50 Hz
<b>Potencia eléctrica máx. absorbida</b>	12 W	18 W	20 W	26 W
<b>Corriente máx. absorbida</b>	0,11 A	0,16 A	0,18 A	0,26 A
<b>Potencia eléctrica absorbida a mín. velocidad</b>	6 W	12 W	14 W	18 W
<b>Presión sonora <sup>(4)</sup> máx. / med. / mín.</b>	39,4/33,2/24,2 dB(A)	40,2/34,1/25,3 dB(A)	42,2/34,4/25,6 dB(A)	42,5/35/26,3 dB(A)
<b>Peso neto unidad VM-F</b>	17 kg	20 kg	23 kg	26 kg
<b>Peso neto unidad VN</b>	9 kg	12 kg	15 kg	18 kg
<b>Dimensiones VM-F/VM-G alto/ancho/fondo</b>	659 / 735 / 131 mm	659 / 935 / 131 mm	659 / 1.135 / 131 mm	659 / 1.335 / 131 mm
<b>Dimensiones VN alto/ancho/fondo</b>	576 / 479 / 126 mm	576 / 679 / 126 mm	576 / 879 / 126 mm	576 / 1.079 / 126 mm

(1) Temperatura aire: 27 °C B.S. (19 °C B.H.) Temperatura agua IN: 7 °C OUT; 12 °C vent. vel. máx.

(2) Temperatura aire: 20 °C. Temperatura agua IN: 50 °C. Caudal de agua como refrigeración ventilador en velocidad máxima.

(3) Temperatura aire: 20 °C B.S. Temperatura agua IN: 70 °C. AT: 10 °C. Ventilador en velocidad máxima.

(4) Presión sonora media frontalmente, con micrófono a 1 m de distancia y 1.5 m altura en cámara anecoica (ISO 7779).

\*Precio Franco Fábrica - Transporte NO INCLUIDO\*. Precio de venta de referencia sin IVA. Ferroli se reserva el derecho a modificar los datos sin previo aviso.

## DESCARGAS DISPONIBLES



MANUAL DE USUARIO  
E INSTALACIÓN



CERTIFICADOS



FICHA  
TÉCNICA



SECCIÓN  
FANCOILS

## SOPORTE AL PROFESIONAL



Formulario



916 612 304

## SERVICIO TÉCNICO






satferroli@ferroli.com




914 879 325

# ACCESORIOS

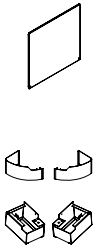
## Accesorios JOLLY PLUS 2

ACCESORIOS CONTROL		COSTE DE RECICLAJE	TARIFA
	<b>TC PLUS</b> Control para funcionamiento a velocidad variable modulante, instalado en el mueble del equipo. Se incluye módulo de control + interface.	0,02 €	Cód.: A76027740 EAN: 8028693851398 <b>397 €</b>
	<b>CC-R PLUS</b> Módulo de control para funcionamiento a velocidad variable modulante, instalado en el mueble del equipo. <b>Se debe instalar junto con el módulo remoto TC-R PLUS.</b>	0,02 €	Cód.: 2COA74YF EAN: 8028693881913 <b>360 €</b>
	<b>TC-R PLUS</b> Control de pared remoto para funcionamiento a velocidad variable modulante. <b>Se debe instalar junto con el módulo de mueble CC-R PLUS.</b>	0,02 €	Cód.: 2COA75YF EAN: 8028693881920 <b>339 €</b>

## ACCESORIOS HIDRÁULICOS

	<b>VB2</b>	Kit válvula 2 vías VB 2	0,02 €	Cód.: A80017080 EAN: 8028693748049 <b>242 €</b>
	<b>VB3</b>	Kit válvula 3 vías VB 3	0,02 €	Cód.: A80017090 EAN: 8028693748094 <b>332 €</b>
	<b>KRE 3/4"</b>	Kit transf. Eurokonus KRE 3/4"	-	Cód.: A80017100 EAN: 8028693773386 <b>40 €</b>
	<b>KRE 1/2"</b>	Kit transf. Eurokonus KRE 1/2"	-	Cód.: A80017110 EAN: 8028693773393 <b>40 €</b>
	<b>KLR PLUS</b>	Cambio tomas Hid - KLR Plus	-	Cód.: A76027790 EAN: 8028693790710 <b>48 €</b>

## ACCESORIOS PARA INSTALACIÓN VERSIONES VM-F Y VM-G

	<b>PC 20</b>	Panel de cierre PC 20		Cód.: A80017020 EAN: 8028693851336 <b>157 €</b>
	<b>PC 40</b>	Panel de cierre PC 40		Cód.: A80017030 EAN: 8028693851343 <b>164 €</b>
	<b>PC 60</b>	Panel de cierre PC 60		Cód.: A80017040 EAN: 8028693851350 <b>190 €</b>
	<b>PC 80</b>	Panel de cierre PC 80		Cód.: A80017050 EAN: 8028693851367 <b>209 €</b>
	<b>PE</b>	Embellecedores de pie (sólo válido con el equipo instalado/fijado a la pared)		Cód.: A80017060 EAN: 8028693851374 <b>89 €</b>
	<b>PA</b>	Pies de apoyo		Cód.: A80017070 EAN: 8028693851381 <b>150 €</b>

## ACCESORIOS PARA INSTALACIÓN VERSIONES VM-F Y VM-G

<b>BO 20</b>	Bandeja instalación horizontal VMG-20	Cód.: 2C0214XF EAN: 8028693748117 <b>86 €</b>
<b>BO 40</b>	Bandeja instalación horizontal VMG-40	Cód.: 2C0215XF EAN: 8028693748148 <b>91 €</b>
<b>BO 60</b>	Bandeja instalación horizontal VMG-60	Cód.: 2C0216XF EAN: 8028693748193 <b>104 €</b>
<b>BO 80</b>	Bandeja instalación horizontal VMG-80	Cód.: 2C0217XF EAN: 8028693748223 <b>144 €</b>

# ACCESORIOS

## Accesorios JOLLY PLUS 2

### VERSIONES VN

### TARIFA

	<b>CF 20</b>	Carcasa encastrar CF 20	Cód.: A80016940 EAN: 8028693747844	<b>170 €</b>
	<b>CF 40</b>	Carcasa encastrar CF 40	Cód.: A80016950 EAN: 8028693747875	<b>190 €</b>
	<b>CF 60</b>	Carcasa encastrar CF 60	Cód.: A80016960 EAN: 8028693747882	<b>216 €</b>
	<b>CF 80</b>	Carcasa encastrar CF 80	Cód.: A80016970 EAN: 8028693747899	<b>255 €</b>
	<b>PCF 20</b>	Panel estético PCF 20	Cód.: A80016980 EAN: 8028693747905	<b>418 €</b>
	<b>PCF 40</b>	Panel estético PCF 40	Cód.: A80016990 EAN: 8028693747912	<b>478 €</b>
	<b>PCF 60</b>	Panel estético PCF 60	Cód.: A80017000 EAN: 8028693747929	<b>529 €</b>
	<b>PCF 80</b>	Panel estético PCF 80	Cód.: A80017010 EAN: 8028693747936	<b>618 €</b>
	<b>RA 20</b>	Conex. aspiración RA 20	Cód.: A80016740 EAN: 8028693747967	<b>71 €</b>
	<b>RA 40</b>	Conex. aspiración RA 40	Cód.: A80016750 EAN: 8028693747998	<b>86 €</b>
	<b>RA 60</b>	Conex. aspiración RA 60	Cód.: A80016760 EAN: 8028693748025	<b>91 €</b>
	<b>RA 80</b>	Conex. aspiración RA 80	Cód.: A80016770 EAN: 8028693748070	<b>112 €</b>
	<b>PMT 20</b>	Plenum imp. telesc. PMT 20	Cód.: A80016780 EAN: 8028693748100	<b>170 €</b>
	<b>PMT 40</b>	Plenum imp. telesc. PMT 40	Cód.: A80016790 EAN: 8028693748131	<b>197 €</b>
	<b>PMT 60</b>	Plenum imp. telesc. PMT 60	Cód.: A80016800 EAN: 8028693748186	<b>228 €</b>
	<b>PMT 80</b>	Plenum imp. telesc. PMT 80	Cód.: A80016810 EAN: 8028693748216	<b>261 €</b>
	<b>PMP 20</b>	Plenum imp. perpen. PMP 20	Cód.: A80016820 EAN: 8028693748247	<b>71 €</b>
	<b>PMP 40</b>	Plenum imp. perpen. PMP 40	Cód.: A80016830 EAN: 8028693748292	<b>86 €</b>
	<b>PMP 60</b>	Plenum imp. perpen. PMP 60	Cód.: A80016840 EAN: 8028693747684	<b>99 €</b>
	<b>PMP 80</b>	Plenum imp. perpen. PMP 80	Cód.: A80016850 EAN: 8028693747691	<b>118 €</b>
	<b>GM 20</b>	Rejilla imp. GM 20	Cód.: A80016860 EAN: 8028693747721	<b>124 €</b>
	<b>GM 40</b>	Rejilla imp. GM 40	Cód.: A80016870 EAN: 8028693747738	<b>144 €</b>
	<b>GM 60</b>	Rejilla imp. GM 60	Cód.: A80016880 EAN: 8028693747745	<b>164 €</b>
	<b>GM 80</b>	Rejilla imp. GM 80	Cód.: A80016890 EAN: 8028693747776	<b>190 €</b>
	<b>GA 20</b>	Rejilla aspirac. GA 20	Cód.: A80016900 EAN: 8028693747783	<b>164 €</b>
	<b>GA 40</b>	Rejilla aspirac. GA 40	Cód.: A80016910 EAN: 8028693747790	<b>190 €</b>
	<b>GA 60</b>	Rejilla aspirac. GA 60	Cód.: A80016920 EAN: 8028693747820	<b>203 €</b>
	<b>GA 80</b>	Rejilla aspirac. GA 80	Cód.: A80016930 EAN: 8028693747837	<b>228 €</b>

# JOLLY TOP I

## Fancoil con motor DC Brushless

**Compatible con bomba de calor aerotermia**



VM  
(con mueble)



VN  
(sin mueble)

**Fancoil con/sin mueble con motor DC Brushless de reducido consumo, reducidas dimensiones y bajo nivel sonoro para instalación vertical/horizontal.**

Disponible en dos versiones:

**VM:** con carcasa.

**VN:** sin carcasa, para instalación oculta del equipo.



Termostato con display

Incluido en:



**MOTOR ELÉCTRICO DC BRUSHLESS**, sin escobillas, regulación continua de la velocidad y elevada eficiencia.



Reducidas dimensiones.



Bajo nivel sonoro.



Posibilidad de instalación en horizontal o en vertical.



Filtro de aire extraíble de fácil limpieza.



Reducido consumo.

- Posibilidad de instalación en horizontal o en vertical.
- Estructura portante de acero galvanizado.
- Batería de intercambio térmico de 3 rangos, bandeja de recogida de condensados en material termoplástico.
- Motor eléctrico del tipo DC sin escobillas, con regulación continua de la velocidad y elevada eficiencia, directamente acoplado al ventilador.
- Filtro de aire de fácil extracción y limpieza.
- Conexiones hidráulicas en el lado izquierdo (visto de frente). Es posible rotar la batería para realizar la instalación con conexiones hidráulicas a la derecha.
- Amplia gama de accesorios de control, tanto integrados en el mueble como en pared.




# JOLLY TOP I

Fancoil con motor DC Brushless

Comprueba aquí si este Catálogo Digital está actualizado

Compatible con bomba de calor aerotermia

	150	250	350	500	700
<b>JOLLY TOP I VM</b> (con mueble) 	Cód.: 2C09A3AF EAN: 8028693884150	Cód.: 2C09A3BF EAN: 8028693884167	Cód.: 2C09A3CF EAN: 8028693884174	Cód.: 2C09A3DF EAN: 8028693884181	Cód.: 2C09A3EF EAN: 8028693884198
	<b>579 €</b>	<b>630 €</b>	<b>727 €</b>	<b>789 €</b>	<b>906 €</b>
	<b>Coste de reciclaje</b>	<b>3 €</b>	<b>3 €</b>	<b>4 €</b>	<b>4 €</b>
<b>JOLLY TOP I VVN</b> (sin mueble) 	Cód.: 2C09A3F0 EAN: 8028693884204	Cód.: 2C09A3G0 EAN: 8028693884211	Cód.: 2C09A3H0 EAN: 8028693884228	Cód.: 2C09A3I0 EAN: 8028693884235	Cód.: 2C09A3J0 EAN: 8028693884242
	<b>511 €</b>	<b>562 €</b>	<b>653 €</b>	<b>721 €</b>	<b>837 €</b>
	<b>Coste de reciclaje</b>	<b>2 €</b>	<b>2 €</b>	<b>3 €</b>	<b>3 €</b>

Capacidad Frigorífica/Calorífica (CC/HC)	1,5 / 1,57 kW	2,35 / 2,6 kW	3,5 / 3,8 kW	4,3 / 4,7 kW	5,6 / 6 kW
--	---------------	---------------	--------------	--------------	------------

AGUA: ENTRADA 7 °C / SALIDA 12 °C. AIRE AMBIENTE: 27 °C BS, 19 °C BH

<b>Potencia frigorífica total</b> máx. / med. / mín.	1,5/1,06/0,92 kW	2,35/1,94/1,19 kW	3,5/2,89/2,22 kW	4,3/3,48/2,71 kW	5,6/4,47/3,14 kW
<b>Potencia frigorífica sensible</b> máx. / med. / mín.	1,14/0,77/0,66 kW	1,79/1,44/0,86 kW	2,65/2,14/1,57 kW	3,25/2,56/1,91 kW	4,62/3,6/2,43 kW
<b>Caudal de agua</b> máx. / med. / mín.	258/182/158 l/h	404/334/205 l/h	602/497/382 l/h	740/599/466 l/h	963/769/540 l/h
<b>Pérdida de carga lado agua</b> máx. / med. / mín.	14 / 8 / 6 kPa	13 / 10 / 5 kPa	34 / 25 / 15 kPa	54 / 36 / 23 kPa	51 / 33 / 18 kPa

AGUA: ENTRADA 45 °C / SALIDA 40 °C. AIRE AMBIENTE: 20 °C

<b>Potencia térmica total</b> máx. / med. / mín.	1,57/1,07/0,92 kW	2,6/2,11/1,34 kW	3,8/3,1/2,35 kW	4,7/3,7/2,81 kW	6/4,77/3,36 kW
<b>Caudal de agua</b> máx. / med. / mín.	270/184/158 l/h	447/363/230 l/h	654/533/404 l/h	808/636/483 l/h	1.032/820/578 l/h
<b>Pérdida de carga lado agua</b> máx. / med. / mín.	15 / 8 / 6 kPa	14 / 10 / 5 kPa	35 / 24 / 15 kPa	54 / 37 / 22 kPa	55 / 38 / 19 kPa

AGUA: ENTRADA 65 °C / SALIDA 55 °C. AIRE AMBIENTE: 20 °C

<b>Potencia térmica total</b> <b>Batería auxiliar 1R</b> máx. / med. / mín.	1,4/1,23/0,95 kW	2,3/1,78/1,22 kW	2,88/2,49/2 kW	3,35/2,88/2,36 kW	4,6/3,95/3,02 kW
<b>Caudal de agua</b> <b>Batería auxiliar 1R</b> máx. / med. / mín.	120/110/80 l/h	200/150/100 l/h	250/210/170 l/h	290/250/200 l/h	390/340/260 l/h
<b>Pérdida de carga lado agua</b> <b>Batería auxiliar 1R</b> máx. / med. / mín.	11 / 9 / 5 kPa	28 / 18 / 10 kPa	55 / 43 / 29 kPa	70 / 55 / 38 kPa	132 / 104 / 64 kPa

CC = Capacidad Frigorífica nominal en condiciones Eurovent. (Aire entrada Tbs: 27 °C. Tbh: 19 °C. Agua Tin: 7 °C. Tout: 12 °C).

HC = Capacidad Calorífica nominal en condiciones Eurovent. (Aire entrada Tbs: 20 °C. Agua Tin: 45 °C. Tout: 40 °C).

"Precio Franco Fábrica - Transporte NO INCLUIDO". Precio de venta de referencia sin IVA. Ferroli se reserva el derecho a modificar los datos sin previo aviso.



# JOLLY TOP I

Fancoil con motor DC Brushless



Compatible con bomba de calor aerotermia

IMAGEN

		150	250	350	500	700
<b>Caudal de aire</b> máx./ med./ mín.		255/170/150 m <sup>3</sup> /h	400/315/190 m <sup>3</sup> /h	595/470/340 m <sup>3</sup> /h	790/580/410 m <sup>3</sup> /h	1.190/855/505 m <sup>3</sup> /h
<b>Caudal de aire</b> Con sólo batería principal con presión estática disponible 0/12/30 Pa	máx.	333/280/146 m <sup>3</sup> /h	489/392/32 m <sup>3</sup> /h	683/570/261 m <sup>3</sup> /h	893/812/656 m <sup>3</sup> /h	1.350/1.258/1.091 m <sup>3</sup> /h
	med.	276/210/43 m <sup>3</sup> /h	345/128/24 m <sup>3</sup> /h	538/367/31 m <sup>3</sup> /h	666/552/237 m <sup>3</sup> /h	1.029/899/630 m <sup>3</sup> /h
	mín.	192/77/24 m <sup>3</sup> /h	232/19/19 m <sup>3</sup> /h	397/197/25 m <sup>3</sup> /h	475/258/28 m <sup>3</sup> /h	677/451/31 m <sup>3</sup> /h
<b>Caudal de aire</b> Con batería principal y auxiliar con presión estática disponible 0/12/30 Pa	máx.	318/264/131 m <sup>3</sup> /h	465/373/47 m <sup>3</sup> /h	641/527/258 m <sup>3</sup> /h	845/764/606 m <sup>3</sup> /h	1.198/1.112/949 m <sup>3</sup> /h
	med.	265/198/31 m <sup>3</sup> /h	327/164/25 m <sup>3</sup> /h	508/339/31 m <sup>3</sup> /h	631/516/229 m <sup>3</sup> /h	897/774/554 m <sup>3</sup> /h
	mín.	186/76/24 m <sup>3</sup> /h	222/20/20 m <sup>3</sup> /h	357/95/24 m <sup>3</sup> /h	452/251/228 m <sup>3</sup> /h	574/386/32 m <sup>3</sup> /h
<b>Potencia absorbida</b> máx./ med./ mín.		15 / 9 / 8 W	17 / 12 / 7 W	26 / 17 / 10 W	50 / 25 / 14 W	96 / 44 / 17 W
<b>Máx. Corriente absorbida</b>		0,18 A	0,2 A	0,26 A	0,49 A	0,85 A
<b>Potencia sonora</b> máx./ med./ mín.		47 / 36 / 34 dB(A)	43 / 37 / 29 dB(A)	52 / 44 / 36 dB(A)	59 / 51 / 43 dB(A)	64 / 56 / 45 dB(A)
<b>Presión sonora</b> Medido a 1 m de distancia en cámara reverberante máx./ med./ mín.		34 / 24 / 21 dB(A)	29 / 24 / 18 dB(A)	38 / 32 / 23 dB(A)	46 / 38 / 30 dB(A)	50 / 42 / 31 dB(A)
<b>Motor</b>		DC brushless	DC brushless	DC brushless	DC brushless	DC brushless
<b>Nº ventiladores centrífugos</b>		1	2	2	2	3
<b>Presión máx. de trabajo</b>		16 bar	16 bar	16 bar	16 bar	16 bar
<b>Contenido de agua batería principal 3R</b>		0,46 l	0,68 l	0,9 l	0,9 l	1,02 l
<b>Contenido de agua batería auxiliar 1R</b>		0,15 l	0,23 l	0,3 l	0,3 l	0,34 l
<b>Conexiones batería principal 3R</b>		3/4" G	3/4" G	3/4" G	3/4" G	3/4" G
<b>Conexiones batería auxiliar 1R</b>		1/2" G	1/2" G	1/2" G	1/2" G	1/2" G
<b>Conexiones drenaje condensados</b>		18,5 mm	18,5 mm	18,5 mm	18,5 mm	18,5 mm
<b>Peso VM bruto/neto</b>		23,5 / 18 kg	27,5 / 21,5 kg	32,5 / 25,5 kg	32,5 / 25,5 kg	36 / 28,5 kg
<b>Peso VN bruto/neto</b>		19,5 / 14 kg	22,5 / 16,5 kg	26,5 / 19,5 kg	26,5 / 19,5 kg	29,5 / 22 kg
<b>Dimensiones VM</b>		495 / 790 / 200 mm	495 / 1.020 / 200 mm	495 / 1.240 / 200 mm	495 / 1.240 / 200 mm	495 / 1.360 / 200 mm
<b>Dimensiones VN</b>		455 / 637 / 200 mm	455 / 867 / 200 mm	455 / 1.087 / 200 mm	455 / 1.087 / 200 mm	455 / 1.207 / 200 mm

\*Precio Franco Fábrica - Transporte NO INCLUIDO\*. Precio de venta de referencia sin IVA. Ferroli se reserva el derecho a modificar los datos sin previo aviso.

#### DESCARGAS DISPONIBLES



MANUAL DE USUARIO  
E INSTALACIÓN



CERTIFICADOS



FICHA  
TÉCNICA



GALERÍA DE  
IMÁGENES.ZIP



SECCIÓN  
FANCOILS

#### SOPORTE AL PROFESIONAL



Formulario



916 612 304

#### SERVICIO TÉCNICO




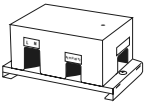
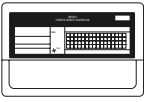
satferroli@ferroli.com




914 879 325

# ACCESORIOS

## Accesorios JOLLY TOP I

PRODUCTO	COSTE DE RECICLAJE	TARIFA
 <p><b>TE / TER. Termostato con display</b> para instalación a bordo del fancoil o remoto en pared. Permite: 1. Conectar / desconectar la unidad. 2. Seleccionar el modo de funcionamiento: calor-frío-ventilación-deshumidificación. 3. Ver la temperatura ambiente y configurar el punto de ajuste. 4. Seleccionar la velocidad del ventilador.</p>	0,02 €	Cód.: 2CO9A3K0 EAN: 8028693884303 <b>102 €</b>
 <p><b>GC01. Módulo control centralizado</b> Permite conectar hasta 16 fancoils en una red en serie que se controlará como un solo grupo con un solo termostato TE / TER.</p>	0,02 €	Cód.: 2CO9A3N0 EAN: 8028693884334 <b>270 €</b>
 <p><b>GCM09. Control centralizado montado en la pared</b> Permite conectar hasta 64 fancoils en una red en serie y permite, en grupo o individualmente para todos los fancoils conectados, las siguientes funciones: 1. Conectar / desconectar las unidades. 2. Seleccionar el modo de funcionamiento calor-frío. 3. Ver la temperatura ambiente y configurar el punto de ajuste. 4. Seleccionar la velocidad del ventilador. 5. Programación semanal.</p>	0,02 €	Cód.: 2CO9A3Q0 EAN: 8028693884341 <b>436 €</b>

## Accesorios hidráulicos - instalación JOLLY TOP I

 <p><b>FCWP. Soportes de pie</b> Necesarios si la unidad se coloca apoyada en el suelo</p>	-	Cód.: 2CO9A3R0 EAN: 8028693884358 <b>41 €</b>
 <p><b>BATERÍA AUXILIAR 1 RANGO</b></p>	-	Cód.: 2CO9A3S0 EAN: 8028693884365 <b>175 €</b>
		Cód.: 2CO9A3T0 EAN: 8028693884372 <b>203 €</b>
		Cód.: 2CO9A3U0 EAN: 8028693884389 <b>242 €</b>
		Cód.: 2CO9A3V0 EAN: 8028693884396 <b>255 €</b>
 <p><b>FC BAT 3R V3V. Kit válvula de 3 vías para batería principal 3R*</b></p>	0,02 €	Cód.: 2CO9A3Y0 EAN: 8028693884426 <b>250 €</b>
 <p><b>FC BAT 1R V3V. Kit válvula de 3 vías para batería auxiliar 1R*</b></p>	0,02 €	Cód.: 2CO9A3Z0 EAN: 8028693884433 <b>172 €</b>
 <p><b>FC BC H/V. Kit bandeja de recogida de condensados</b> Para la instalación del kit de válvula de 3 vías</p>	-	Cód.: 2CO9B050 EAN: 8028693902984 <b>44 €</b>

(\*) Kit sólo válido para montaje con conexiones hidráulicas en el lado izquierdo (visto el fancoil de frente).

"Precio Franco Fábrica - Transporte NO INCLUIDO". Precio de venta de referencia sin IVA. Ferrolí se reserva el derecho a modificar los datos sin previo aviso.



# JOLLY TOP 3V

## Fancoil con motor AC

**Compatible con bomba de calor aerotermia**



VM  
(con mueble)



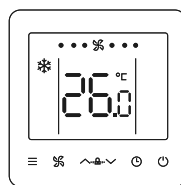
VN  
(sin mueble)

**Fancoil con/sin mueble con motor AC de 3 velocidades, de reducidas dimensiones y bajo nivel sonoro para instalación vertical/horizontal.**

Disponible en dos versiones:

**VM:** con carcasa.

**VN:** sin carcasa, para instalación oculta del equipo.



Termostato con display  
Para instalación en mueble  
del fancoil

Incluido en:



Ventilador con motor AC con 3 velocidades directamente acoplado al ventilador.



Reducidas dimensiones.



Bajo nivel sonoro.



Posibilidad de instalación en horizontal o en vertical.



Filtro de aire extraíble de fácil limpieza.

- Posibilidad de instalación en horizontal o en vertical.
- Estructura portante de acero galvanizado.
- Batería de intercambio térmico de 3 rangos, bandeja de recogida de condensados en material termoplástico.
- Motor eléctrico del tipo AC con 3 velocidades directamente acoplado al ventilador.
- Filtro de aire de fácil extracción y limpieza.
- Conexiones hidráulicas en el lado izquierdo (visto de frente). Es posible rotar la batería para realizar la instalación con conexiones hidráulicas a la derecha.
- Amplia gama de accesorios de control, tanto integrados en el mueble como en pared.



# JOLLY TOP 3V

Fancoil con motor AC

Comprueba aquí si este Catálogo Digital está actualizado

Compatible con bomba de calor aerotermia

	150	250	350	500	700
<b>JOLLY TOP 3V VM</b> (con mueble)	Cód.: 2C09A30F	Cód.: 2C09A31F	Cód.: 2C09A32F	Cód.: 2C09A33F	Cód.: 2C09A34F
	EAN: 8028693884051	EAN: 8028693884068	EAN: 8028693884075	EAN: 8028693884082	EAN: 8028693884099
	<b>436 €</b>	<b>498 €</b>	<b>596 €</b>	<b>653 €</b>	<b>721 €</b>
<b>Coste de reciclaje</b>	<b>3 €</b>	<b>3 €</b>	<b>4 €</b>	<b>4 €</b>	<b>4 €</b>
<b>JOLLY TOP 3V VN</b> (sin mueble)	Cód.: 2C09A350	Cód.: 2C09A360	Cód.: 2C09A370	Cód.: 2C09A380	Cód.: 2C09A390
	EAN: 8028693884105	EAN: 8028693884112	EAN: 8028693884129	EAN: 8028693884136	EAN: 8028693884143
	<b>378 €</b>	<b>447 €</b>	<b>515 €</b>	<b>579 €</b>	<b>659 €</b>
<b>Coste de reciclaje</b>	<b>2 €</b>	<b>2 €</b>	<b>3 €</b>	<b>3 €</b>	<b>3 €</b>

Capacidad Frigorífica/Calorífica (CC/HC)	1,65 / 1,85 kW	2,65 / 3,05 kW	3,85 / 4,1 kW	4,65 / 5,2 kW	6 / 6,15 kW
--	----------------	----------------	---------------	---------------	-------------

AGUA: ENTRADA 7 °C / SALIDA 12 °C. AIRE AMBIENTE: 27 °C BS, 19 °C BH

<b>Potencia frigorífica total</b> máx. / med. / mín.	1,65/1,22/1,09 kW	2,65/2,02/1,4 kW	3,85/3,19/2,46 kW	4,65/3,8/2,92 kW	6/5,03/3,71 kW
<b>Potencia frigorífica sensible</b> máx. / med. / mín.	1,25/0,88/0,78 kW	2,05/1,5/1,02 kW	2,91/2,36/1,77 kW	3,58/2,85/2,09 kW	4,83/3,99/2,85 kW
<b>Caudal de agua</b> máx. / med. / mín.	284/210/187 l/h	456/347/241 l/h	662/549/423 l/h	800/654/502 l/h	1.032/865/638 l/h
<b>Pérdida de carga lado agua</b> máx. / med. / mín.	16 / 9 / 7 kPa	18 / 11 / 5 kPa	38 / 27 / 17 kPa	57 / 40 / 25 kPa	54 / 37 / 21 kPa

AGUA: ENTRADA 45 °C / SALIDA 40 °C. AIRE AMBIENTE: 20 °C

<b>Potencia térmica total</b> máx. / med. / mín.	1,85/1,29/1,13 kW	3,05/2,24/1,52 kW	4,1/3,3/2,48 kW	5,2/3,95/3 kW	6,15/5,1/3,8 kW
<b>Caudal de agua</b> máx. / med. / mín.	318/222/194 l/h	525/385/261 l/h	705/568/427 l/h	894/679/516 l/h	1.058/877/654 l/h
<b>Pérdida de carga lado agua</b> máx. / med. / mín.	15 / 8 / 7 kPa	18 / 10 / 5 kPa	36 / 25 / 15 kPa	57 / 37 / 23 kPa	58 / 39 / 21 kPa

AGUA: ENTRADA 65 °C / SALIDA 55 °C. AIRE AMBIENTE: 20 °C

<b>Potencia térmica total</b> <b>Batería auxiliar 1R</b> máx. / med. / mín.	1,69/1,4/1,15 kW	2,45/1,7/1,19 kW	2,95/2,5/2 kW	3,64/3,05/2,5 kW	4,65/4,09/3,19 kW
<b>Caudal de agua</b> <b>Batería auxiliar 1R</b> máx. / med. / mín.	140/120/100 l/h	210/150/100 l/h	250/210/170 l/h	310/260/210 l/h	400/350/270 l/h
<b>Pérdida de carga lado agua</b> <b>Batería auxiliar 1R</b> máx. / med. / mín.	16 / 11 / 8 kPa	32 / 17 / 10 kPa	58 / 43 / 29 kPa	82 / 61 / 43 kPa	135 / 112 / 71 kPa

CC = Capacidad Frigorífica nominal en condiciones Eurovent. (Aire entrada Tbs: 27 °C. Tbh: 19 °C. Agua Tin: 7 °C. Tout: 12 °C).

HC = Capacidad Calorífica nominal en condiciones Eurovent. (Aire entrada Tbs: 20 °C. Agua Tin: 45 °C. Tout: 40 °C).

"Precio Franco Fábrica - Transporte NO INCLUIDO". Precio de venta de referencia sin IVA. Ferroli se reserva el derecho a modificar los datos sin previo aviso.



# JOLLY TOP 3V

Fancoil con motor AC



Compatible con bomba de calor aerotermia

IMAGEN

		150	250	350	500	700
<b>Caudal de aire máx./ med./ mín.</b>		255/165/142 m <sup>3</sup> /h	400/273/180 m <sup>3</sup> /h	595/447/319 m <sup>3</sup> /h	790/560/392 m <sup>3</sup> /h	1.190/855/555 m <sup>3</sup> /h
<b>Caudal de aire</b> Con sólo batería principal con presión estática disponible 0/12/30 Pa	máx.	358/331/286 m <sup>3</sup> /h	446/413/352 m <sup>3</sup> /h	636/595/513 m <sup>3</sup> /h	852/808/731 m <sup>3</sup> /h	1.265/1.190/1.045 m <sup>3</sup> /h
	med.	269/243/201 m <sup>3</sup> /h	307/267/177 m <sup>3</sup> /h	472/421/337 m <sup>3</sup> /h	806/767/690 m <sup>3</sup> /h	909/884/820 m <sup>3</sup> /h
	mín.	186/152/111 m <sup>3</sup> /h	203/136/58 m <sup>3</sup> /h	337/266/181 m <sup>3</sup> /h	621/582/500 m <sup>3</sup> /h	638/615/567 m <sup>3</sup> /h
<b>Caudal de aire</b> Con batería principal y auxiliar con presión estática disponible 0/12/30 Pa	máx.	377/352/309 m <sup>3</sup> /h	447/414/355 m <sup>3</sup> /h	635/593/494 m <sup>3</sup> /h	837/790/710 m <sup>3</sup> /h	1.208/1.132/987 m <sup>3</sup> /h
	med.	287/264/215 m <sup>3</sup> /h	307/266/185 m <sup>3</sup> /h	477/423/327 m <sup>3</sup> /h	796/752/676 m <sup>3</sup> /h	911/881/781 m <sup>3</sup> /h
	mín.	210/176/130 m <sup>3</sup> /h	203/139/60 m <sup>3</sup> /h	342/268/180 m <sup>3</sup> /h	612/573/478 m <sup>3</sup> /h	623/591/549 m <sup>3</sup> /h
<b>Potencia absorbida máx./ med./ mín.</b>		35 / 17 / 14 W	47 / 26 / 14 W	51 / 32 / 19 W	91 / 54 / 34 W	123 / 98 / 68 W
<b>Máx. Corriente absorbida</b>		0,15 / 0,07 / 0,06 A	0,2 / 0,11 / 0,06 A	0,22 / 0,14 / 0,08 A	0,4 / 0,23 / 0,15 A	0,53 / 0,43 / 0,3 A
<b>Potencia sonora máx./ med./ mín.</b>		47 / 35 / 34 dB(A)	46 / 37 / 31 dB(A)	52 / 44 / 36 dB(A)	59 / 51 / 43 dB(A)	64 / 56 / 45 dB(A)
<b>Presión sonora</b> Medido a 1 m de distancia en cámara reverberante máx./ med./ mín.		35 / 24 / 21 dB(A)	34 / 24 / 18 dB(A)	39 / 32 / 23 dB(A)	48 / 39 / 31 dB(A)	50 / 43 / 33 dB(A)
<b>Motor</b>		AC 3 velocidades	AC 3 velocidades	AC 3 velocidades	AC 3 velocidades	AC 3 velocidades
<b>Nº ventiladores centrífugos</b>		1	2	2	2	3
<b>Presión máx. de trabajo</b>		16 bar	16 bar	16 bar	16 bar	16 bar
<b>Contenido de agua batería principal 3R</b>		0,46 l	0,68 l	0,9 l	0,9 l	1,02 l
<b>Contenido de agua batería auxiliar 1R</b>		0,15 l	0,23 l	0,3 l	0,3 l	0,34 l
<b>Conexiones batería principal 3R</b>		3/4" G	3/4" G	3/4" G	3/4" G	3/4" G
<b>Conexiones batería auxiliar 1R</b>		1/2" G	1/2" G	1/2" G	1/2" G	1/2" G
<b>Conexiones drenaje condensados</b>		18,5 mm	18,5 mm	18,5 mm	18,5 mm	18,5 mm
<b>Peso VM bruto/neto</b>		21,8 / 16,3 kg	26 / 20 kg	31 / 24 kg	31 / 24 kg	34,8 / 27,3 kg
<b>Peso VN bruto/neto</b>		15,9 / 11,6 kg	19,4 / 13,9 kg	24 / 17,3 kg	24,6 / 17,9 kg	27,3 / 20,5 kg
<b>Dimensiones VM</b>		495 / 790 / 200 mm	495 / 1.020 / 200 mm	495 / 1.240 / 200 mm	495 / 1.240 / 200 mm	495 / 1.360 / 200 mm
<b>Dimensiones VN</b>		455 / 637 / 200 mm	455 / 867 / 200 mm	455 / 1.087 / 200 mm	455 / 1.087 / 200 mm	455 / 1.207 / 200 mm

\*Precio Franco Fábrica - Transporte NO INCLUIDO\*. Precio de venta de referencia sin IVA. Ferroli se reserva el derecho a modificar los datos sin previo aviso.

DESCARGAS DISPONIBLES



MANUAL DE USUARIO E INSTALACIÓN



CERTIFICADOS



FICHA TÉCNICA



GALERÍA DE IMÁGENES.ZIP



SECCIÓN FANCOILS

SOPORTE AL PROFESIONAL



Formulario



916 612 304

SERVICIO TÉCNICO



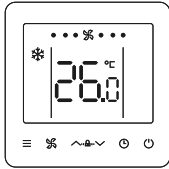
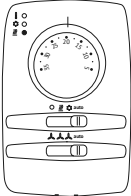
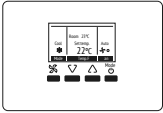
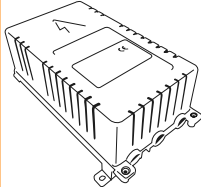
satferroli@ferroli.com



914 879 325

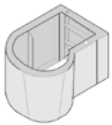
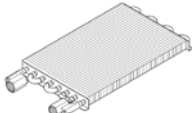
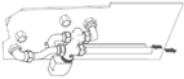


# ACCESORIOS

## Accesorios JOLLY TOP 3V

PRODUCTO	COSTE DE RECICLAJE	TARIFA
 <p><b>TE FC 3V-1</b>  <b>Termostato con display para instalación a bordo del fancoil</b>                      1. Conectar / desconectar la unidad.                      2. Seleccionar el modo de funcionamiento calor-frío.                      3. Ver la temperatura ambiente y configurar el punto de ajuste.                      4. Seleccionar la velocidad del ventilador.                      5. Establecer un encendido-apagado programado.                      6. Establecer el funcionamiento en modo ECO.                      7. Conectar la unidad a red Modbus para gestión en sistema BMS.</p>	<p>0,02 €</p>	<p>Cód.: 2C09A430                      EAN: 8028693894289  <b>118 €</b></p>
 <p><b>TER-N</b>  <b>Termostato para instalación remota en pared</b>                      1. Selector para la función on-off / calor / frío / auto.                      2. Selector para la velocidad del ventilador máx. / med. / mín.                      3. Selector para configurar la temperatura deseada.                      - LED amarillo: encendido cuando el termostato está encendido.                      - LED verde: encendido cuando la función de refrigeración está activada.                      - LED rojo: cuando la función de calefacción está activada.</p>	<p>0,02 €</p>	<p>Cód.: 2C09A400                      EAN: 8028693872553  <b>134 €</b></p>
 <p><b>CONTROL MP</b>  <b>Control Máster de pared para instalación centralizada</b>                      Permite la instalación de hasta 16 uds. en la misma red en configuración maestro-esclavo (requiere instalación del accesorio modulo potencia 3v en cada fancoil).                      Para todas las uds en la red permite:                      1. Seleccionar on-off.                      2. Seleccionar modo calor-frío.                      3. Visualizar la temperatura de sala y modificar la temperatura de set.                      4. Seleccionar la velocidad del fancoil.</p>	<p>0,02 €</p>	<p>Cód.: 20Z04440                      EAN: 8028693884457  <b>136 €</b></p>
 <p><b>MÓDULO DE POTENCIA 3V</b>                      Módulo para ser instalado en cada unidad, es capaz de activar las tres velocidades del ventilador así como las válvulas de frío y calor. Mediante un microinterruptor es capaz de gestionar diferentes conguraciones del sistema, 2 o 4 tubos o soluciones con integración de resistencias eléctricas. Gestiona las funciones de calefacción y refrigeración. Recibe la configuración directamente del control Master MP (conexión con 3 hilos), o de una conexión en serie con otras unidades que forman parte de un solo grupo de terminales con configuración maestro-esclavo.</p>	<p>0,02 €</p>	<p>Cód.: 2C09A410                      EAN: 8028693885904  <b>155 €</b></p>

# ACCESORIOS

## Accesorios hidráulicos - instalación JOLLY TOP 3V

PRODUCTO	COSTE DE RECICLAJE	TARIFA
 <p><b>FCWP</b> <b>Soportes de pie</b> Necesarios si la unidad se coloca apoyada en el suelo</p>	-	Cód.: 2C09A3R0 EAN: 8028693884358 <b>41 €</b>
 <p><b>BATERÍA AUXILIAR 1 RANGO</b></p> <p><b>BAT 1R FC 150</b></p> <p><b>BAT 1R FC 250</b></p> <p><b>BAT 1R FC 350-500</b></p> <p><b>BAT 1R FC 700</b></p>	-	Cód.: 2C09A3S0 EAN: 8028693884365 <b>175 €</b>  Cód.: 2C09A3T0 EAN: 8028693884372 <b>203 €</b>  Cód.: 2C09A3U0 EAN: 8028693884389 <b>242 €</b>  Cód.: 2C09A3V0 EAN: 8028693884396 <b>255 €</b>
 <p><b>FC BAT 3R V3V</b> <b>Kit válvula de 3 vías para batería principal 3R*</b></p>	0,02 €	Cód.: 2C09A3Y0 EAN: 8028693884426 <b>250 €</b>
 <p><b>FC BAT 1R V3V</b> <b>Kit válvula de 3 vías para batería auxiliar 1R*</b></p>	0,02 €	Cód.: 2C09A3Z0 EAN: 8028693884433 <b>172 €</b>
 <p><b>FC BC H/V</b> <b>Kit bandeja de recogida de condensados</b> Para la instalación del kit de válvula de 3 vías</p>	-	Cód.: 2C09B050 EAN: 8028693902984 <b>44 €</b>

(\*) Kit sólo válido para montaje con conexiones hidráulicas en el lado izquierdo (visto el fancoil de frente).

"Precio Franco Fábrica - Transporte NO INCLUIDO". Precio de venta de referencia sin IVA. Ferrol se reserva el derecho a modificar los datos sin previo aviso.

# MERCURY 2

## Fancoil para instalación por conductos en falso techo

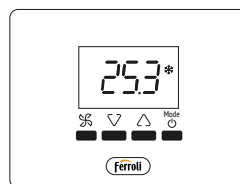
**Compatible con bomba de calor aerotermia**



**Fancoil para instalación horizontal en techo con conductos con motor AC, reducidas dimensiones y bajo nivel sonoro.**

Disponible instalación centralizada de varios fancoils en una única zona, conexión maestro-esclavo de varios fancoils. Con filtro de aire extraíble y de fácil limpieza.

Disponible con batería de 3 y 6 rangos.



Mando de pared opcional

Incluido en:



Ventilador con motor AC.



Filtro de aire extraíble de fácil limpieza.



Reducidas dimensiones.



Bajo nivel sonoro.

- Presión estática disponible nominal 60-70 Pa.
- Filtro de aire extraíble y de fácil limpieza.
- Altura reducida (300 · 375 mm).
- Disponible en configuración horizontal.
- Conexiones hidráulicas de serie a la derecha visto de frente.
- Amplia gama de accesorios.
- Control individual y centralizado para fancoils MERCURY 2.
- Conexión del módulo de potencia con el módulo de control mediante 3 hilos.
- Disponible instalación centralizada de varios fancoils en una única zona, conexión maestro-esclavo de varios fancoils.
- Módulo de control intuitivo y de fácil manejo.

El fancoil se suministra sin control. Ver listado de controles para añadir CONTROL AVANT.



# MERCURY 2

Fancoil con batería 3 rangos para instalación en falso techo

Características específicas para modelos con batería 3 rangos

Comprueba aquí si este Catálogo Digital está actualizado

**Compatible con bomba de calor aerotermia**

	21	31	38	41*	81*
HC SP 3DX 3 Rangos	Cód.: 4B2460209	Cód.: 4B2460309	Cód.: 4B2460379	Cód.: 4B2460399	Cód.: 4B2460799
	EAN: 8028693861052	EAN: 8028693861069	EAN: 8028693861076	EAN: 8028693861083	EAN: 8028693861090
	<b>1.187 €</b>	<b>1.631 €</b>	<b>1.712 €</b>	<b>2.718 €</b>	<b>2.812 €</b>
Coste de reciclaje	<b>11 €</b>	<b>11 €</b>	<b>11 €</b>	<b>11 €</b>	<b>11 €</b>

BATERÍA 3 RANGOS					
Capacidad Frigorífica/ Calorífica (CC/HC)	4,06 / 5,41 kW	7,62 / 10,06 kW	8,76 / 11,65 kW	14,62 / 19,28 kW	17,62 / 23,38 kW
<b>REFRIGERACIÓN**</b>					
Potencia frigorífica total mín. / med. / máx.	2,74/3,63/4,06 kW	6,78/7,38/7,62 kW	7,6/8,31/8,76 kW	12,05/13,42/14,62 kW	14,27/16,06/17,62 kW
Potencia frigorífica sensible mín. / med. / máx.	1,96/2,59/2,87 kW	4,74/5,16/5,32 kW	5,29/5,8/6,14 kW	8,45/9,4/10,21 kW	9,97/11,09/12,25 kW
Caudal de agua mín. / med. / máx.	470/623/697 l/h	1.163/1.266/1.307 l/h	1.303/1.425/1.503 l/h	2.067/2.302/2.509 l/h	2.449/2.756/3.024 l/h
Pérdida de carga mín. / med. / máx.	8 / 13,5 / 16,6 kPa	14,4 / 16,8 / 17,8 kPa	17,7 / 20,9 / 23,1 kPa	11,2 / 13,7 / 16 kPa	15,3 / 19 / 22,5 kPa
<b>CALEFACCIÓN***</b>					
Potencia calorífica mín. / med. / máx.	3,6/4,83/5,41 kW	8,91/9,75/10,06 kW	10,02/10,8/11,65 kW	15,74/17,65/19,28 kW	18,85/21,22/23,38 kW
Caudal de agua mín. / med. / máx.	470/623/697 l/h	1.163/1.266/1.307 l/h	1.303/1.397/1.503 l/h	2.067/2.302/2.509 l/h	2.449/2.756/3.024 l/h
Pérdida de carga mín. / med. / máx.	6,9 / 11,7 / 14,4 kPa	12,3 / 14,3 / 15,2 kPa	15,1 / 17,2 / 19,7 kPa	9,5 / 11,5 / 13,5 kPa	12,9 / 16 / 19 kPa
<b>CONEXIONES</b>					
AGUA IN	3/4"	3/4"	3/4"	1"	1"
AGUA OUT	3/4"	3/4"	3/4"	1"	1"

CC = Capacidad Frigorífica nominal en condiciones Eurovent. (Aire: 27 °C BS (19 °C BH). Agua Tin: 7 °C Tout: 12 °C).

HC = Capacidad Calorífica nominal en condiciones Eurovent. (Aire: 20 °C BS. Agua Tin: 50 °C Tout: 45 °C).

CONEXIONES DE SERIE A DERECHAS (DX).

(\*) Incluye KIT RELÉS ETBN 6A en el precio.

(\*\*) Modo refrigeración aire T=27 °C BS / 19 °C BH, agua IN/OUT 7 °C / 12 °C.

(\*\*\*) Modo calefacción aire T=20 °C BS, agua IN 50 °C, caudal de agua como en refrigeración.

"Precio Franco Fábrica - Transporte NO INCLUIDO". Precio de venta de referencia sin IVA. Ferroli se reserva el derecho a modificar los datos sin previo aviso.



# MERCURY 2

Fancoil con batería 6 rangos para instalación en falso techo

Características específicas para modelos con batería 6 rangos

Comprueba aquí si este Catálogo Digital está actualizado

**Compatible con bomba de calor aerotermia**

	21	31	38	41*	81*
HC SP 6DX 6 Rangos	Cód.: 4B2460219	Cód.: 4B2460319	Cód.: 4B2460389	Cód.: 4B2460429	Cód.: 4B2460829
	EAN: 8028693861106	EAN: 8028693861113	EAN: 8028693861120	EAN: 8028693861137	EAN: 8028693861144
	1.527 €	1.997 €	2.077 €	3.479 €	3.576 €
Coste de reciclaje	12 €	12 €	12 €	12 €	12 €

BATERÍA 6 RANGOS					
Capacidad Frigorífica/ Calorífica (CC/HC)	5,9 / 7,4 kW	11,1 / 13,8 kW	13,2 / 16,4 kW	21,7 / 26,3 kW	26,9 / 33,1 kW
<b>REFRIGERACIÓN**</b>					
Potencia frigorífica total mín. / med. / máx.	3,7 / 5,1 / 5,9 kW	9,7 / 10,7 / 11,1 kW	11,1 / 12,3 / 13,2 kW	17,2 / 19,6 / 21,7 kW	21,1 / 24,1 / 26,9 kW
Potencia frigorífica sensible mín. / med. / máx.	2,7 / 3,7 / 4,2 kW	6,8 / 7,5 / 7,8 kW	7,8 / 8,7 / 9,2 kW	12 / 13,6 / 15 kW	14,7 / 16,7 / 18,6 kW
Caudal de agua mín. / med. / máx.	642/882/1.009 l/h	1.659/1.836/1.912 l/h	1.903/2.119/2.265 l/h	2.946/3.365/3.722 l/h	3.624/4.140/4.616 l/h
Pérdida de carga mín. / med. / máx.	6,4 / 11,5 / 14,8 kPa	15 / 18 / 19,4 kPa	19,2 / 23,4 / 26,5 kPa	16,5 / 21 / 25,3 kPa	24,1 / 30,6 / 37,3 kPa
<b>CALEFACCIÓN***</b>					
Potencia calorífica mín. / med. / máx.	4,6 / 6,5 / 7,4 kW	11,9 / 13,2 / 13,8 kW	13,7 / 15,3 / 16,4 kW	20,7 / 23,7 / 26,3 kW	25,7 / 29,5 / 33,1 kW
Caudal de agua mín. / med. / máx.	642/882/1.009 l/h	1.659/1.836/1.912 l/h	1.903/2.119/2.265 l/h	2.946/3.365/3.722 l/h	3.624/4.140/4.616 l/h
Pérdida de carga mín. / med. / máx.	5,5 / 9,9 / 12,8 kPa	12,6 / 15,2 / 16,4 kPa	16,3 / 19,8 / 22,4 kPa	13,8 / 17,5 / 21,1 kPa	20,1 / 25,6 / 31,2 kPa
<b>CONEXIONES</b>					
AGUA IN	3/4"	3/4"	3/4"	1"	1"
AGUA OUT	3/4"	3/4"	3/4"	1"	1"

(\*) Incluye KIT RELÉS ETBN 6A en el precio.

(\*\*) Modo refrigeración aire T=27 °C BS / 19 °C BH, agua IN/OUT 7 °C / 12 °C.

(\*\*\*) Modo calefacción aire T=20 °C BS, agua IN 50 °C, caudal de agua como en refrigeración.

"Precio Franco Fábrica - Transporte NO INCLUIDO": Precio de venta de referencia sin IVA. Ferrol se reserva el derecho a modificar los datos sin previo aviso.





# MERCURY 2

## Fancoil para instalación por conductos en falso techo

Características comunes a todos los modelos



IMAGEN

**Compatible con bomba de calor aerotermia****21****31****38****41\*****81\***

AIRE					
<b>Caudal de aire</b> mín./ med./ máx.	508/752/880 m <sup>3</sup> /h	1.374/1.555/1.630 m <sup>3</sup> /h	1.619/1.854/2.009 m <sup>3</sup> /h	2.326/2.722/3.071 m <sup>3</sup> /h	2.980/3.516/4.037 m <sup>3</sup> /h
<b>Presión disponible</b> mín./ med./ máx.	23 / 50 / 68 Pa	40 / 50 / 56 Pa	38 / 50 / 59 Pa	37 / 50 / 64 Pa	35 / 50 / 67 Pa

DATOS ELÉCTRICOS					
<b>Potencia consumida</b> mín./ med./ máx.	70 / 129 / 150 W	168 / 191 / 225 W	233 / 258 / 303 W	402 / 486 / 549 W	620 / 814 / 914 W
<b>Intensidad máxima</b>	0,8 A	1,3 A	1,6 A	2,5 A	4,5 A

NIVEL SONORO					
<b>Presión sonora (suction+radial)</b> mín./ med./ máx.	42 / 51 / 56 dB(A)	55 / 59 / 60 dB(A)	56 / 58 / 61 dB(A)	56 / 59 / 61 dB(A)	61 / 65 / 68 dB(A)
<b>Presión sonora (outlet)</b> mín./ med./ máx.	41 / 50 / 55 dB(A)	54 / 58 / 59 dB(A)	55 / 57 / 60 dB(A)	55 / 58 / 60 dB(A)	60 / 64 / 67 dB(A)

### BATERÍA ADICIONAL AGUA CALIENTE (Solo disponible para MERCURY 2 BATERÍA 3 RANGOS)

CALEFACCIÓN**					
<b>Potencia calorífica</b> mín./ med./ máx.	4,9 / 6,3 / 7 kW	11,6 / 12,5 / 12,9 kW	12,9 / 14,1 / 14,8 kW	21 / 23,3 / 25,2 kW	24,7 / 27,4 / 30,1 kW
<b>Caudal de agua</b> mín./ med./ máx.	428/553/615 l/h	1.019/1.098/1.136 l/h	1.134/1.240/1.304 l/h	1.845/2.043/2.213 l/h	2.166/2.411/2.648 l/h
<b>Pérdida de carga</b> mín./ med./ máx.	3,9 / 6,2 / 7,6 kPa	6,7 / 7,7 / 8,2 kPa	8,2 / 9,7 / 10,7 kPa	4,4 / 5,3 / 6,1 kPa	5,9 / 7,2 / 8,6 kPa

CONEXIONES					
<b>AGUA IN</b>	3/4"	3/4"	3/4"	3/4"	3/4"
<b>AGUA OUT</b>	3/4"	3/4"	3/4"	3/4"	3/4"
<b>Peso 3R</b>	38 kg	54 kg	55 kg	90 kg	94 kg
<b>Dimensiones</b>	300 / 738 / 550 mm	300 / 1.178 / 550 mm	300 / 1.178 / 550 mm	375 / 1.728 / 650 mm	375 / 1.728 / 650 mm

(\*) Incluye KIT RELÉS ETBN 6A en el precio.

(\*\*) Modo calefacción aire T=20 °C BS, agua IN/OUT 70 °C/60 °C, caudal de agua como en refrigeración.

Ferrolí se reserva el derecho a modificar los datos sin previo aviso.

#### DESCARGAS DISPONIBLES

MANUAL DE USUARIO  
E INSTALACIÓN

CERTIFICADOS

FICHA  
TÉCNICASECCIÓN  
FANCOILS

#### SOPORTE AL PROFESIONAL



Formulario



916 612 304

#### SERVICIO TÉCNICO



satferrolí@ferrolí.com



914 879 325

# ACCESORIOS

## Accesorios MERCURY 2

PRODUCTO		COSTE DE RECICLAJE	TARIFA
	<b>AVANT MÓDULO DE POTENCIA 3V (POWER BOARD)</b>	0,02 €	Cód.: 2C09A410 EAN: 8028693885904 <b>155 €</b>
	<b>AVANT MANDO PARED HMI</b>	0,02 €	Cód.: 20Z04440 EAN: 8028693884457 <b>136 €</b>
<b>B2</b> <b>Batería auxiliar 2 rangos</b> (Inst. 4T) Solo para serie 3R	<b>B2-S 21</b>	-	Cód.: A76028750 EAN: 8028693861250 <b>520 €</b>
	<b>B2-S 31/38</b>	-	Cód.: A76028760 EAN: 8028693861267 <b>635 €</b>
	<b>B2-S 41/81</b>	-	Cód.: A76028770 EAN: 8028693861274 <b>1.115 €</b>
<b>FA2</b> <b>Filtro en fibra sintética clase G3</b> 20 mm de espesor	<b>FA2-S 21</b>	-	Cód.: A76029290 EAN: 8028693861793 <b>43 €</b>
	<b>FA2-S 31/38</b>	-	Cód.: A76029300 EAN: 8028693861809 <b>49 €</b>
	<b>FA2-S 41/81</b>	-	Cód.: A76029310 EAN: 8028693861816 <b>79 €</b>
<b>FA4</b> <b>Filtro de malla de acero galvanizado clase G1</b> 15 mm de espesor	<b>FA4-S 21</b>	-	Cód.: A76029320 EAN: 8028693861823 <b>68 €</b>
	<b>FA4-S 31/38</b>	-	Cód.: A76029330 EAN: 8028693861830 <b>88 €</b>
	<b>FA4-S 41/81</b>	-	Cód.: A76029340 EAN: 8028693861847 <b>173 €</b>
<b>VCS</b> <b>Bandeja de recogida de condensado para válvula</b>	<b>VCS 21-101</b>	-	Cód.: A76029350 EAN: 8028693861939 <b>100 €</b>
<b>V23K</b> <b>Valvula 3 vías 4 conexiones ON/OFF Kit 2 tubos</b>	<b>V23K-S 21</b>	0,02 €	Cód.: A76029360 EAN: 8028693861854 <b>217 €</b>
	<b>V23K-S 31-38</b>	0,02 €	Cód.: A76029370 EAN: 8028693861861 <b>306 €</b>
	<b>V23K-S 41</b>	0,02 €	Cód.: A76029380 EAN: 8028693861878 <b>556 €</b>
	<b>V23K-S 81</b>	0,02 €	Cód.: A76029390 EAN: 8028693861885 <b>1.016 €</b>
<b>V43K</b> <b>Válvula 3 vías 4 conexiones ON/OFF Kit 4 tubos</b> Incluye válvula frío y válvula calor	<b>V43K-S 21</b>	0,02 €	Cód.: A76029400 EAN: 8028693861892 <b>374 €</b>
	<b>V43K-S 31-38</b>	0,02 €	Cód.: A76029410 EAN: 8028693861908 <b>520 €</b>
	<b>V43K-S 41</b>	0,02 €	Cód.: A76029420 EAN: 8028693861915 <b>1.089 €</b>
	<b>V43K-S 81</b>	0,02 €	Cód.: A76029430 EAN: 8028693861922 <b>1.463 €</b>

ACCESORIOS: Se suministran sin montar ni conectar, en embalaje separado.

"Precio Franco Fábrica - Transporte NO INCLUIDO". Precio de venta de referencia sin IVA. Ferrol se reserva el derecho a modificar los datos sin previo aviso.

# FCM

## Fancoil cassette

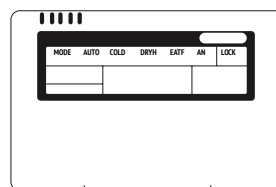
**Compatible con bomba de calor aerotermia**



**Fancoil de cassette con motor EC, reducido consumo, reducidas dimensiones y bajo nivel sonoro para instalación en techo.**

Mando de infrarrojo incluido de serie, mando de pared opcional. Posibilidad de descarga de aire a través de uno de los laterales para climatizar estancia cercana (con conducto circular).

Disponible para instalaciones de 2 y 4 tubos.



Mando de pared opcional

Incluido en:



Ventilador con motor EC de bajo consumo.



Reducidas dimensiones.



Bajo nivel sonoro.



Reducido consumo.

- Casette de aguas a dos y a cuatro tubos.
- Ventilador con motor EC de bajo consumo.
- Mando remoto IR de serie. (Mando de pared disponible como accesorio).
- Disponibles válvulas de 3 vías y bandeja de condensados como accesorio.
- Bomba de condensados de serie (500-750 mm de elevación según modelo).
- Disponible toma de aire para aporte de aire de ventilación.
- Posibilidad de descarga de aire a través de uno de los laterales para climatizar estancia cercana (con conducto circular).
- El Fancoil FCM debe llevar siempre instaladas las válvulas de 3 vías (V3V) para funcionar correctamente.



# FCM

## Fancoil cassette. Instalación 2 tubos

Comprueba aquí si este Catálogo Digital está actualizado

Compatible con bomba de calor aerotermia

	400	600	850	1500
Tarifa	Cód.: 4A9670379 EAN: 8028693853392	Cód.: 4A9670579 EAN: 8028693853408	Cód.: 4A9670839 EAN: 8028693853415	Cód.: 4A9671479 EAN: 8028693853422
	<b>Rejilla pequeña</b>	<b>Rejilla grande</b>	<b>Rejilla grande</b>	<b>Rejilla grande</b>
	Cód.: A76027620 EAN: 8028693853453	Cód.: A76027630 EAN: 8028693853460	Cód.: A76027630 EAN: 8028693853460	Cód.: A76027630 EAN: 8028693853460
	<b>1.008 €</b>	<b>1.088 €</b>	<b>1.266 €</b>	<b>1.503 €</b>
	<b>Coste de reciclaje</b>	<b>3,5 €</b>	<b>3,5 €</b>	<b>3,5 €</b>

<b>Capacidad Frigorífica/ Calorífica (CC/HC)</b>	3,9 / 5,3 kW	5,6 / 7,6 kW	6,8 / 9,3 kW	10,6 / 14,5 kW
<b>Alimentación eléctrica</b>	230 V / 1 f / 50 Hz	230 V / 1 f / 50 Hz	230 V / 1 f / 50 Hz	230 V / 1 f / 50 Hz
<b>Caudal de aire máx. / med. / mín.</b>	717 / 502 / 359 m <sup>3</sup> /h	1.133 / 793 / 567 m <sup>3</sup> /h	1.441 / 1.009 / 721 m <sup>3</sup> /h	1.850 / 1.295 / 925 m <sup>3</sup> /h
<b>Potencia total refrigeración (1) máx. / med. / mín.</b>	3.930 / 3.070 / 2.480 W	5.580 / 4.350 / 3.520 W	6.840 / 5.330 / 4.300 W	10.640 / 8.090 / 6.600 W
<b>Potencia frigorífica sensible (1) máx. / med. / mín.</b>	3.160 / 2.410 / 1.870 W	5.040 / 3.470 / 2.770 W	5.890 / 4.150 / 3.330 W	8.270 / 6.120 / 4.810 W
<b>Caudal de agua</b>	676 l/h	960 l/h	1.176 l/h	1.830 l/h
<b>Pérdida de carga lado agua</b>	12 kPa	21 kPa	27 kPa	34 kPa
<b>Potencia térmica (2) máx. / med. / mín.</b>	5.340 / 4.000 / 3.150 W	7.600 / 5.920 / 4.500 W	9.300 / 7.250 / 5.500 W	14.470 / 11.290 / 8.440 W
<b>Caudal de agua (2)</b>	676 l/h	960 l/h	1.176 l/h	1.830 l/h
<b>Pérdida de carga lado agua</b>	10,6 kPa	22 kPa	23 kPa	34 kPa
<b>Potencia eléctrica absorbida</b>	27 W	42 W	70 W	124 W
<b>Presión sonora (4) máx. / med. / mín.</b>	40 / 36 / 28 dB(A)	42 / 33 / 26 dB(A)	46 / 36 / 28 dB(A)	50 / 40 / 33 dB(A)
<b>Conexiones batería</b>	3/4"	3/4"	3/4"	3/4"
<b>Peso neto/bruto unidad</b>	16,5 / 21,5 kg	23 / 28 kg	27 / 33 kg	29 / 34,5 kg
<b>Peso neto/bruto rejilla</b>	2,5 / 4,5 kg	6 / 9 kg	6 / 9 kg	6 / 9 kg
<b>Dimensiones embalaje unidad alto / ancho / fondo</b>	290 / 655 / 655 mm	260 / 900 / 900 mm	330 / 900 / 900 mm	330 / 900 / 900 mm
<b>Dimensiones embalaje rejilla alto / ancho / fondo</b>	123 / 715 / 715 mm	90 / 1.035 / 1.035 mm	90 / 1.035 / 1.035 mm	90 / 1.035 / 1.035 mm

CC = Capacidad Frigorífica nominal en condiciones Eurovent. (Aire in Tbs: 27 °C. Tbh: 19 °C. Agua Tin: 7 °C. Tout: 12 °C).

HC = Capacidad Calorífica nominal en condiciones Eurovent. (Aire in Tbs: 20 °C. Agua Tin: 50 °C caudal agua como en modo refrigeración).

(1) Aire T=27 °C D.B. / 19 °C W.B., agua In/OUT 7°/12 °C, con caudal de aire a velocidad máxima, para velocidad media y mínima del ventilador, caudal de agua como en la máxima velocidad.

(2) Aire T=20 °C B.S., entrada agua 50 °C, caudal de agua como en refrigeración.

(4) Presión sonora en ambiente de 100 m<sup>3</sup> con un tiempo de reverberación de 0,5 seg.

"Precio Franco Fábrica - Transporte NO INCLUIDO": Precio de venta de referencia sin IVA. Ferroli se reserva el derecho a modificar los datos sin previo aviso.



# FCM

## Fancoil cassette. Instalación 4 tubos

Comprueba aquí si este Catálogo Digital está actualizado



Compatible con bomba de calor aerotermia

IMAGEN

	400-4T	750-4T
Tarifa	Cód.: 4A9673979	Cód.: 4A9677479
	EAN: 8028693853439	EAN: 8028693853446
	<b>Rejilla pequeña</b>	<b>Rejilla grande</b>
	Cód.: A76027620	Cód.: A76027630
	EAN: 8028693853453	EAN: 8028693853460
	<b>1.218 €</b>	<b>1.433 €</b>
Coste de reciclaje	<b>3,5 €</b>	<b>3,5 €</b>

Capacidad Frigorífica / Calorífica (CC/HC)	2,9 / 4,7 kW	5,2 / 7,4 kW
Alimentación eléctrica	230 V / 1 f / 50 Hz	230 V / 1 f / 50 Hz
Caudal de aire máx./ med./ mín.	717 / 502 / 359 m <sup>3</sup> /h	1.233 / 863 / 617 m <sup>3</sup> /h
Potencia total refrigeración (1) máx./ med./ mín.	2.880 / 2.190 / 1.800 W	5.180 / 3.940 / 3.260 W
Potencia frigorífica sensible (1) máx./ med./ mín.	2.340 / 1.720 / 1.360 W	4.440 / 2.800 / 2.510 W
Caudal de agua	495 l/h	891 l/h
Pérdida de carga lado agua	14,5 kPa	12 kPa
Potencia térmica (3) máx./ med./ mín.	4.730 / 3.600 / 2.980 W	7.400 / 5.640 / 4.670 W
Caudal de agua (3)	407 l/h	636 l/h
Pérdida de carga lado agua	29,1 kPa	42 kPa
Potencia eléctrica absorbida	27 W	50 W
Presión sonora (4) máx./ med./ mín.	40 / 36 / 28 dB(A)	42 / 34 / 26 dB(A)
Conexiones batería	3/4"	3/4"
Conexiones batería auxiliar	1/2"	1/2"
Peso neto/bruto unidad	17 / 23 kg	28 / 34 kg
Peso neto/bruto rejilla	2,5 / 4,5 kg	6 / 9 kg
Dimensiones embalaje unidad alto / ancho / fondo	290 / 655 / 655 mm	330 / 900 / 900 mm
Dimensiones embalaje rejilla alto / ancho / fondo	123 / 715 / 715 mm	90 / 1.035 / 1.035 mm

CC = Capacidad Frigorífica nominal en condiciones Eurovent. (Aire in Tbs: 27 °C. Tbh: 19 °C. Agua Tin: 7 °C. Tout: 12 °C).

HC = Capacidad Calorífica nominal en condiciones Eurovent. (Aire in Tbs: 20 °C. Agua Tin: 70 °C. Agua Tout: 60 °C).

(1) Aire T=27 °C D.B. / 19 °C W.B., agua IN/OUT 7/12 °C, con caudal de aire a velocidad máxima, para velocidad media y mínima del ventilador, caudal de agua como en la máxima velocidad.

(3) Aire T=20 °C B.S., agua IN/OUT 70/60 °C, con caudal de aire a velocidad máxima; para velocidad media y mínima del ventilador, caudal de agua como en la máxima velocidad.

(4) Presión sonora en ambiente de 100 m<sup>3</sup> con un tiempo de reverberación de 0,5 seg.

\*Precio Franco Fábrica - Transporte NO INCLUIDO\*. Precio de venta de referencia sin IVA. Ferroli se reserva el derecho a modificar los datos sin previo aviso.

### DESCARGAS DISPONIBLES



MANUAL DE USUARIO  
E INSTALACIÓN



CERTIFICADOS



FICHA  
TÉCNICA



AUTOCAD



GALERÍA DE  
IMÁGENES.ZIP



SECCIÓN  
FANCOILS

### SOPORTE AL PROFESIONAL



Formulario



916 612 304

### SERVICIO TÉCNICO



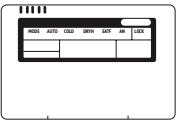

satferroli@ferroli.com



914 879 325

# ACCESORIOS

## Accesorios FCM

PRODUCTO	COSTE DE RECICLAJE	TARIFA
Rejillas	Rejilla pequeña	- Cód.: A76027620 EAN: 8028693853453 <b>Incluido</b>
	Rejilla grande	- Cód.: A76027630 EAN: 8028693853460 <b>Incluido</b>
Válvulas de tres vías y bandeja	V3V BAT Standar FCM 400,400-4T*	0,02 € Cód.: A76027500 EAN: 8028693514842 <b>232 €</b>
	V3V BAT Standar FCM 600-850-1500*	0,02 € Cód.: A76027571 EAN: 8028693881852 <b>261 €</b>
	V3V BAT Standar FCM 750-4T*	0,02 € Cód.: A76027590 EAN: 8028693881869 <b>256 €</b>
	V3V B Agua caliente FCM 400-4T*	0,02 € Cód.: A76027510 EAN: 8028693514866 <b>190 €</b>
	V3V B Agua caliente FCM 750-4T*	0,02 € Cód.: A76027600 EAN: 8028693881876 <b>206 €</b>
	Bandeja condensados FCM 400,400-4T	- Cód.: A76027520 EAN: 8028693853507 <b>12 €</b>
	Bandeja condensados FCM 600-1500, 750-4T	- Cód.: A76027560 EAN: 8028693853514 <b>36 €</b>
 Mando de pared FCM	0,02 € Cód.: A76027530 EAN: 8028693853484 <b>142 €</b>	
 Control mando IR - FCM	0,02 € Cód.: A76027640 <b>Incluido</b>	

OPCIONES: Se montan en fábrica.

ACCESORIOS: Se suministran sin montar ni conectar, en embalaje separado.

(\*) Debe llevar instaladas las válvulas de 3 vías (V3V) para funcionar correctamente.

"Precio Franco Fábrica - Transporte NO INCLUIDO". Precio de venta de referencia sin IVA. Ferrolí se reserva el derecho a modificar los datos sin previo aviso.

GAMA RESIDENCIAL

# Termos eléctricos

TITANO TWIN ..... 200

TIBER B ..... 202

TIBER C ..... 204

POWERTERMO PLUS ..... 206



 [DESCARGAR CATÁLOGO TERMOS](#)

 [DESCARGAR SECCIÓN TERMOS](#)

**TITANO TWIN**

[ÍNDICE GENERAL](#)

# TITANO TWIN

Termo eléctrico de doble tanque y control vía WiFi



**Formato ultraplano de 274 mm de fondo con innovadora estructura de doble tanque que permite el mayor ahorro y categoría energética de su clase.**

Multiposición para instalación vertical u horizontal.

Función Smart: ahorro de hasta el 20% en el consumo eléctrico.

Resistencia anticalcárea Blue Forever con ánodo de magnesio separado de la resistencia.

Función antilegionela para una seguridad total.

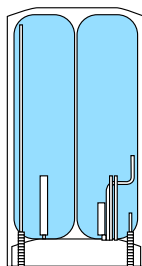
Descargar la app EGEA Smart



Incluido en:



Modelos multiposición.



Formato ultraplano de 274 mm de fondo con innovadora estructura de doble tanque.



El panel de control permite la selección visualización de la temperatura del agua acumulada.



**WiFi +APP de serie:** el equipo está preparado para conectarse a una red WiFi local.



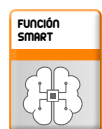
**Doble tanque:** Dos depósitos internos para un máximo aprovechamiento de la potencia eléctrica y del agua caliente acumulada.



**Formato ultraplano de 274 mm de fondo.**



**Modelos multiposición.** Una gama completa disponible en modelos desde 30 a 100 L, para instalar tanto en vertical como en horizontal.



**Ahorro de hasta un 20% en el consumo eléctrico:** Mediante la función Smart el termo adecua de forma automática su consumo eléctrico a los hábitos de utilización del usuario.



**Resistencia anticalcárea independiente del ánodo:** El recubrimiento especial anticalcáreo Blue Forever proporciona a la resistencia una excelente propiedad anticalcárea que evita que la cal se adhiera a la superficie de la misma.



**Ánodo de magnesio independiente de la resistencia.**



**Control antilegionela:** El termo elimina periódicamente cualquier bacteria o microorganismo, evitando cualquier problema de salud.

(\*) 5 AÑOS DE GARANTÍA EN CALDERÍN (No incluye mano de obra ni desplazamiento). Sujeta a revisión anual de ánodo a partir del segundo año.

- Formato ultraplano de 274 mm de fondo con innovadora estructura de doble tanque que permite el mayor ahorro y categoría energética de su clase.
- Función Smart: ahorro de hasta un 20% en el consumo eléctrico. Esta función se puede activar o desactivar.
- Resistencia anticalcárea Blue Forever independiente del ánodo. Baja fijación de cal: perfecto funcionamiento y larga duración.
- Función antilegionela: de manera automática, el termo elimina periódicamente cualquier bacteria o microorganismo, evitando cualquier problema de salud.





# TITANO TWIN

Termo eléctrico de doble tanque y control vía WiFi

Comprueba aquí si este Catálogo Digital está actualizado



IMAGEN

30



IMAGEN

50



IMAGEN

80



IMAGEN

100

Tarifa	Cód.: GRZ52DKA	Cód.: GRZ54DKA	Cód.: GRZ56JKA	Cód.: GRZ57JKA
	EAN: 6938771353534	EAN: 6938771353541	EAN: 6938771353558	EAN: 6938771353565
	353 €	425 €	506 €	523 €
Coste de reciclaje	1,8 €	1,8 €	1,8 €	1,8 €

Clasificación energética (escala de F a A+)	S  B	M  B	M  B	M  B
Capacidad	30 l	50 l	80 l	90 l
Rango de temperatura	40 - 80 °C	40 - 80 °C	40 - 80 °C	40 - 80 °C
Presión máxima de trabajo	8 bar	8 bar	8 bar	8 bar
Tensión eléctrica	230 V - 50 Hz	230 V - 50 Hz	230 V - 50 Hz	230 V - 50 Hz
Potencia eléctrica	1.800 W	1.800 W	1.800 W	1.800 W
Tiempo recuperación a 40 °C (agua fría: 15 °C)	35'	59'	1h 37'	2h 01'
Protección eléctrica	IPX4	IPX4	IPX4	IPX4
Instalación	Multiposición vertical / horizontal	Multiposición vertical / horizontal	Multiposición vertical / horizontal	Multiposición vertical / horizontal
Peso lleno	47,7 kg	75,1 kg	111,5 kg	124,5 kg
Dimensiones alto / ancho / fondo	679 / 462 / 274 mm	971 / 462 / 274 mm	1.077 / 542 / 314 mm	1.194 / 542 / 314 mm

\*Precio Franco Fábrica - Transporte NO INCLUIDO\*. Precio de venta de referencia sin IVA. Ferrolí se reserva el derecho a modificar los datos sin previo aviso.

#### DESCARGAS DISPONIBLES

MANUAL DE USUARIO E INSTALACIÓN	ETIQUETA ENERGÉTICA	CERTIFICADOS	FICHA TÉCNICA	CATÁLOGO COMERCIAL	GALERÍA DE IMÁGENES.ZIP	SECCIÓN TERMOS

#### SOPORTE AL PROFESIONAL

Formulario	916 612 304

#### SERVICIO TÉCNICO

satferrolí@ferrolí.com	914 879 325

# TIBER B

## Termo eléctrico digital con función SMART



A

Modelo 30S

5 AÑOS GARANTÍA



Modelos horizontales 80 y 100 l

### Gama digital TIBER B. Panel digital de mandos que permite la selección y visualización de la temperatura del agua deseada.

Función Smart: ahorro de hasta el 20% en el consumo eléctrico.

Resistencia anticalcárea Blue Forever con ánodo de magnesio separado de la resistencia.

Función antilegionela para una seguridad total.

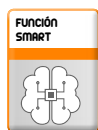
Modelos 80 y 100 l disponibles en formato horizontal.

Versiones Slim de diámetro reducido (368 mm) en modelos 30 y 50 l.

Incluido en:



Panel de control para selección y visualización de la temperatura del agua. Puede indicar mediante código numérico que se ha producido una avería.



**Función SMART**  
Ahorro de hasta un 20% en el consumo eléctrico: Mediante la función Smart el termo adecua de forma automática su consumo eléctrico a los hábitos de utilización del usuario.



**RESISTENCIA BLUE FOREVER**  
Resistencia anticalcárea independiente del ánodo: El recubrimiento especial anticalcáreo Blue Forever proporciona a la resistencia una excelente propiedad anticalcárea que evita que la cal se adhiera a la superficie de la misma.



**ÁNODO DE MAGNESIO**  
Ánodo de magnesio independiente de la resistencia.



**CONTROL ANTILEGIONELA**  
Control antilegionela: El termo elimina periódicamente cualquier bacteria o microorganismo, evitando cualquier problema de salud.



**VERSIÓN HORIZONTAL**  
Modelos 80 y 100 l disponibles en formato horizontal.



**VERSIÓN SLIM**  
Modelos 30 y 50 l disponibles en versión Slim de diámetro reducido (368 mm).

(\*) 5 AÑOS DE GARANTÍA EN CALDERÍN (No incluye mano de obra ni desplazamiento). Sujeta a revisión anual de ánodo a partir del segundo año.

- Función Smart: ahorro de hasta un 20% en el consumo eléctrico. Esta función se puede activar o desactivar.
- Resistencia anticalcárea Blue Forever independiente del ánodo. Baja fijación de cal: perfecto funcionamiento y larga duración.
- Ánodo de magnesio de larga duración separado de la resistencia. Evita que la cal se adhiera a la misma, prologando la vida de ésta y del termo.
- Función antilegionela: de manera automática, el termo elimina periódicamente cualquier bacteria o microorganismo, evitando cualquier problema de salud.
- Calderín de acero con esmalte vitrificado "Sistema Blue Silicon", garantizando la calidad y resistencia del aparato.
- Disponibles modelos específicos para instalación horizontal de 80 y 100 litros para un mejor aprovechamiento del agua caliente.

# TIBER B

Termo eléctrico digital con función SMART

Comprueba aquí si este Catálogo Digital está actualizado



IMAGEN

**30 S**



IMAGEN

**50 S**



IMAGEN

**50**



IMAGEN

**80**

Tarifa	Cód.: GRL522KA	Cód.: GRL542KA	Cód.: GRL548KA	Cód.: GRL568KA
	EAN: 6938771353374	EAN: 6938771353381	EAN: 6938771353398	EAN: 6938771353404
	<b>269 €</b>	<b>298 €</b>	<b>305 €</b>	<b>362 €</b>
Coste de reciclaje	<b>1,8 €</b>	<b>1,8 €</b>	<b>1,8 €</b>	<b>1,8 €</b>

Clasificación energética (escala de F a A+)	S <b>A</b>	M <b>B</b>	M <b>B</b>	M <b>B</b>
Capacidad	28,5 l	46,5 l	47,5 l	76 l
Rango de temperatura	40 - 80 °C	40 - 80 °C	40 - 80 °C	40 - 80 °C
Presión máxima de trabajo	8 bar	8 bar	8 bar	8 bar
Tensión eléctrica	230 V - 50 Hz	230 V - 50 Hz	230 V - 50 Hz	230 V - 50 Hz
Potencia eléctrica	1.500 W	1.500 W	1.500 W	1.500 W
Tiempo recuperación a 40 °C (agua fría: 15 °C)	36'	1h 01'	1h 01'	1h 38'
Protección eléctrica	IPX4	IPX4	IPX4	IPX4
Instalación	Vertical	Vertical	Vertical	Vertical
Peso lleno	42 kg	63 kg	64 kg	99 kg
Dimensiones alto/ancho/fondo	522 / 368 / 390 mm	742 / 368 / 390 mm	579 / 438 / 460 mm	810 / 438 / 460 mm



IMAGEN

**100**



IMAGEN

**150**



IMAGEN

**80 H**



IMAGEN

**100 H**

Tarifa	Cód.: GRL578KA	Cód.: GRL598KA	Cód.: GRL668KA	Cód.: GRL678KA
	EAN: 6938771353411	EAN: 6938771353428	EAN: 6938771353435	EAN: 6938771353442
	<b>411 €</b>	<b>502 €</b>	<b>375 €</b>	<b>419 €</b>
Coste de reciclaje	<b>1,8 €</b>	<b>1,8 €</b>	<b>1,8 €</b>	<b>1,8 €</b>

Clasificación energética (escala de F a A+)	M <b>B</b>	L <b>C</b>	M <b>B</b>	M <b>B</b>
Capacidad	96,5 l	132 l	76 l	97 l
Rango de temperatura	40 - 80 °C	40 - 80 °C	40 - 80 °C	40 - 80 °C
Presión máxima de trabajo	8 bar	8 bar	8 bar	8 bar
Tensión eléctrica	230 V - 50 Hz	230 V - 50 Hz	230 V - 50 Hz	230 V - 50 Hz
Potencia eléctrica	1.500 W	1.500 W	1.500 W	1.500 W
Tiempo recuperación a 40 °C (agua fría: 15 °C)	2h 02'	3h 03'	1h 38'	2h 02'
Protección eléctrica	IPX4	IPX4	IPX4	IPX4
Instalación	Vertical	Vertical	Horizontal	Horizontal
Peso lleno	122 kg	165 kg	97 kg	120 kg
Dimensiones alto/ancho/fondo	974 / 438 / 460 mm	1.280 / 438 / 460 mm	450 / 810 / 462 mm	450 / 974 / 462 mm

\*Precio Franco Fábrica - Transporte NO INCLUIDO\*. Precio de venta de referencia sin IVA. Ferrolí se reserva el derecho a modificar los datos sin previo aviso.

## DESCARGAS DISPONIBLES



MANUAL DE USUARIO  
E INSTALACIÓN



ETIQUETA  
ENERGÉTICA



FICHA  
TÉCNICA



CATÁLOGO  
COMERCIAL



GALERÍA DE  
IMÁGENES.ZIP



SECCIÓN  
TERMOS

## SOPORTE AL PROFESIONAL



Formulario



916 612 304

## SERVICIO TÉCNICO



satferrolí@ferrolí.com



914 879 325

# TIBER C

Termo eléctrico con display digital



**Display digital con selector de temperatura manual que permite la selección y visualización de la temperatura del agua deseada.**

Ánodo de magnesio separado de la resistencia.

Versiones Slim de diámetro reducido (368 mm) en modelos 30 y 50 l.



Termostato regulable exterior  
Termómetro digital  
Indicador de carga

Incluido en:



**Ánodo de magnesio**  
independiente de la resistencia.



Modelos 30 y 50 l disponibles en **versión Slim** de diámetro reducido (368 mm).

(\*) 3 AÑOS DE GARANTÍA EN CALDERÍN (No incluye mano de obra ni desplazamiento). Sujeta a revisión anual de ánodo a partir del segundo año.

- Display digital con selector de temperatura manual que permite la selección y visualización de la temperatura del agua deseada.
- Reducido consumo, con ahorros superiores al 10% frente a otros termos con misma clasificación energética C. Con capa aislante de poliuretano expandido de 25 mm de espesor.
- Ánodo de magnesio de larga duración separado de la resistencia. Evita que la cal se adhiera a la misma, prologando la vida de ésta y del termo.
- Calderín de acero con esmalte vitrificado "Sistema Blue Silicon", garantizando la calidad y resistencia del aparato.
- Versiones Slim de diámetro reducido (368 mm) en modelos 30 y 50 l.



# TIBER C

Termo eléctrico con display digital

Comprueba aquí si este Catálogo Digital está actualizado



IMAGEN

**30 S**



IMAGEN

**50 S**



IMAGEN

**50**

Tarifa	Cód.: GRKD24KA EAN: 6938771353459	Cód.: GRKD44KA EAN: 6938771353466	Cód.: GRID4WKA EAN: 6938771353473
	<b>252 €</b>	<b>282 €</b>	<b>288 €</b>
Coste de reciclaje	<b>1,8 €</b>	<b>1,8 €</b>	<b>1,8 €</b>

Clasificación energética (escala de F a A+)			
Capacidad	28,5 l	46,5 l	47,5 l
Rango de temperatura	40 - 80 °C	40 - 80 °C	40 - 80 °C
Presión máxima de trabajo	8 bar	8 bar	8 bar
Tensión eléctrica	230 V - 50 Hz	230 V - 50 Hz	230 V - 50 Hz
Potencia eléctrica	1.500 W	1.500 W	1.500 W
Tiempo recuperación a 40 °C (agua fría: 15 °C)	36'	1h 01'	1h 01'
Protección eléctrica	IPX4	IPX4	IPX4
Instalación	Vertical	Vertical	Vertical
Peso lleno	42 kg	63 kg	64 kg
Dimensiones alto/ancho/fondo	522 / 368 / 390 mm	742 / 368 / 390 mm	579 / 450 / 460 mm



IMAGEN

**80**



IMAGEN

**100**



IMAGEN

**150**

Tarifa	Cód.: GRID6WKA EAN: 6938771353480	Cód.: GRID7WKA EAN: 6938771353497	Cód.: GRID9WKA EAN: 6938771353503
	<b>342 €</b>	<b>363 €</b>	<b>461 €</b>
Coste de reciclaje	<b>1,8 €</b>	<b>1,8 €</b>	<b>1,8 €</b>

Clasificación energética (escala de F a A+)			
Capacidad	76 l	97 l	132 l
Rango de temperatura	40 - 80 °C	40 - 80 °C	40 - 80 °C
Presión máxima de trabajo	8 bar	8 bar	8 bar
Tensión eléctrica	230 V - 50 Hz	230 V - 50 Hz	230 V - 50 Hz
Potencia eléctrica	1.500 W	1.500 W	1.500 W
Tiempo recuperación a 40 °C (agua fría: 15 °C)	1h 38'	2h 02'	3h 03'
Protección eléctrica	IPX4	IPX4	IPX4
Instalación	Vertical	Vertical	Vertical
Peso lleno	99 kg	122 kg	165 kg
Dimensiones alto/ancho/fondo	810 / 450 / 460 mm	974 / 450 / 460 mm	1.280 / 450 / 460 mm

\*Precio Franco Fábrica - Transporte NO INCLUIDO\*. Precio de venta de referencia sin IVA. Ferrol se reserva el derecho a modificar los datos sin previo aviso.

#### DESCARGAS DISPONIBLES



#### SOPORTE AL PROFESIONAL

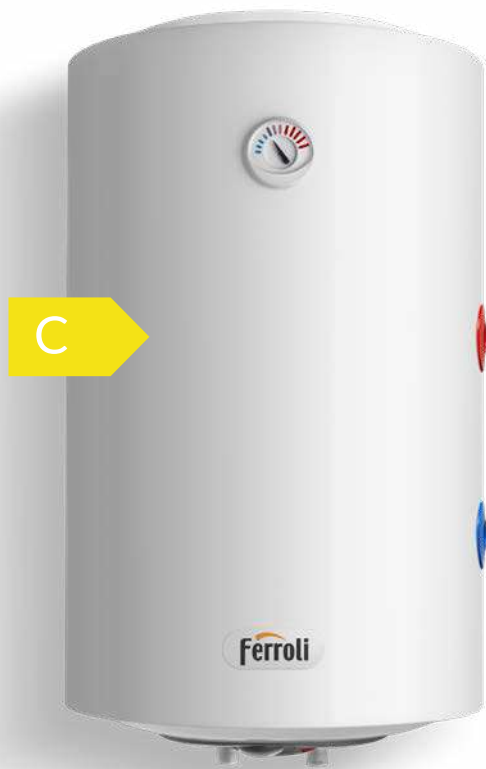


#### SERVICIO TÉCNICO



# POWERTERMO PLUS

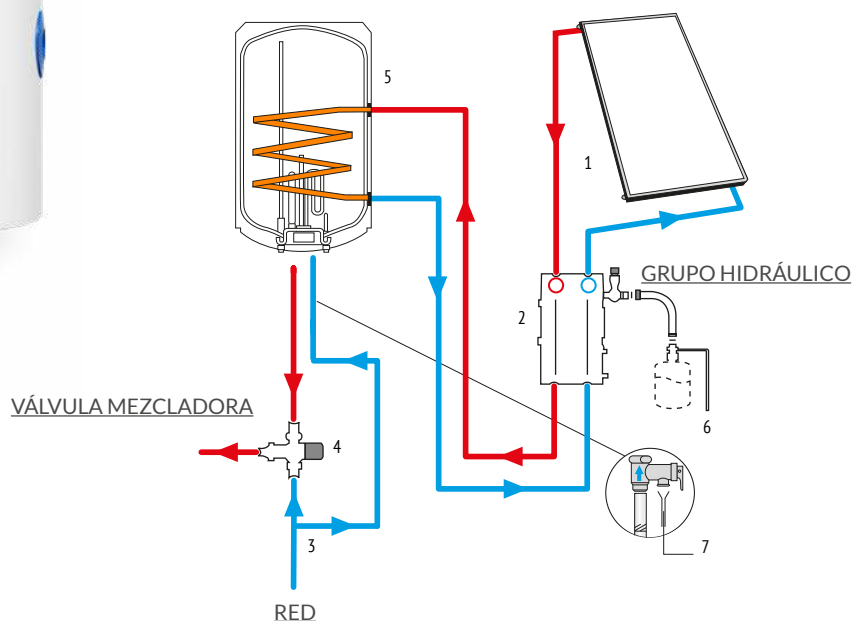
Termo eléctrico hibridable con energía solar gracias a su serpentín incorporado



**El termo eléctrico con serpentín incorporado está preparado para hibridar la producción de agua caliente sanitaria con instalaciones de energía solar.**

El calor aportado por el agua de solar en el serpentín, permite conseguir un importante ahorro y una rápida recuperación de la temperatura.

Gama de 80, 100 y 150 l disponible en vertical.



**Serpentín de intercambio térmico integrado.** Preparado para ser conectados con una instalación solar térmica, consigue un importante ahorro energético y una rápida temperatura deseada.

- 1. Colector
- 2. Grupo hidráulico de circulación solar
- 3. Entrada de agua fría
- 4. Válvula mezcladora termostática
- 5. Termo eléctrico POWERTERMO PLUS
- 6. Vaso de expansión primario
- 7. Desagüe conducido

- Apoyo en instalaciones solares: está preparado para apoyar la producción de agua caliente en instalaciones de energía solar.
- Mayor ahorro energético al instalar el kit hidráulico: tanto si el termo es el principal suministrador de agua caliente, como si está de apoyo en una instalación de energía solar. Además del ahorro energético, el usuario obtiene mayor seguridad y comodidad porque la temperatura es estable, precisa y constante. El kit hidráulico Ferrolí (C30015140) está compuesto de una válvula mezcladora termostática (campo de regulación: 30-55 °C) y dos válvulas antirretorno.
- Aislamiento de poliuretano expandido de gran espesor.
- Resistencia eléctrica en cobre.
- Manguitos electrolíticos incluidos en el suministro del aparato.
- Protección total contra la corrosión gracias al ánodo de magnesio en la brida junto a la resistencia.
- Sistema de protección contra el sobrecalentamiento y el exceso de presión.
- Dispositivo de corte automático en función de la temperatura deseada del agua caliente.



# POWERTERMO PLUS

Termo eléctrico hibridable con energía solar gracias a su serpentín incorporado

Comprueba aquí si este Catálogo Digital está actualizado



IMAGEN  
**80**



IMAGEN  
**100**



IMAGEN  
**150**

Tarifa	Cód.: 1B9B00809	Cód.: 1B9B01009	Cód.: 1B9B01509
	EAN: 8430709511484	EAN: 8430709511491	EAN: 8430709511507
	<b>557 €</b>	<b>617 €</b>	<b>725 €</b>
Coste de reciclaje	<b>1,8 €</b>	<b>1,8 €</b>	<b>1,8 €</b>

Clasificación energética (escala de F a A+)	M	L	XL
Capacidad	75 l	95 l	130 l
Rango de temperatura	35 - 75 °C	35 - 75 °C	35 - 75 °C
Presión máxima de trabajo	8 bar	8 bar	8 bar
Tensión eléctrica	230 V - 50 Hz	230 V - 50 Hz	230 V - 50 Hz
Potencia eléctrica	1.500 W	1.500 W	1.500 W
Tiempo recuperación a 40 °C (agua fría: 15 °C)	1h 38'	2h 02'	3h 03'
Protección eléctrica	IPX4	IPX4	IPX4
Instalación	Vertical	Vertical	Vertical
Peso lleno	101 kg	126 kg	169 kg
Dimensiones alto/ancho/fondo	777 / 450 / 462 mm	942 / 450 / 462 mm	1247 / 450 / 462 mm

\*Precio Franco Fábrica - Transporte NO INCLUIDO\*. Precio de venta de referencia sin IVA. Ferrolí se reserva el derecho a modificar los datos sin previo aviso.

#### DESCARGAS DISPONIBLES



MANUAL DE USUARIO  
E INSTALACIÓN



ETIQUETA  
ENERGÉTICA



CERTIFICADOS



FICHA  
TÉCNICA



CATÁLOGO  
COMERCIAL



GALERÍA DE  
IMÁGENES.ZIP



SECCIÓN  
TERMOS

#### SOPORTE AL PROFESIONAL



Formulario



916 612 304

#### SERVICIO TÉCNICO



satferroli@ferroli.com

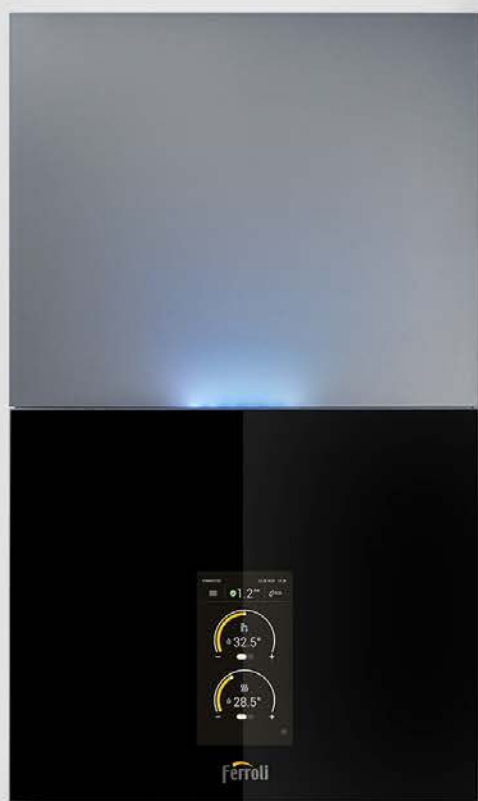


914 879 325

GAMA RESIDENCIAL

# Calderas de gas

BLUEHELIX MAXIMA . . . . .	211
BLUEHELIX HITECH RRT . . . . .	214
BLUEHELIX ALPHA . . . . .	216
KALIS . . . . .	218
BLUEHELIX HITECH RRT 34 K 50 . . . . .	220
BLUEHELIX HITECH RRT 45 H . . . . .	222
CRONOCOMANDOS . . . . .	224
ACCESORIOS . . . . .	226







¡Únete a la “revolución verde”!



## HYDROGEN PLUG-IN

### La “revolución verde” llega a nuestras calderas

El hidrógeno es la energía del futuro. Y es que tiene una importante ventaja medioambiental: durante su combustión no se emiten gases de efecto invernadero, tan solo vapor de agua. Con el método adecuado, se puede obtener un **hidrógeno verde 100% renovable**.

Por eso, en España ya se ha puesto en marcha la Hoja de Ruta del Hidrógeno, que lo convierte en el vector energético clave para lograr la neutralidad climática en 2050. A partir de ese año, el sistema eléctrico español utilizará solo fuentes de generación de origen renovable, siendo el hidrógeno el vector energético con energía 100% renovable más interesante por su facilidad de almacenamiento, frente a otras energías renovables como la eólica y fotovoltaica que no son almacenables.

Para adelantarse a esa hoja de ruta, Ferrol ha realizado un gran **esfuerzo en investigación y desarrollo** en colaboración con dos partners especializados (el centro de investigación de Polidoro Spa y la Universidad Tecnológica de Eindhoven), obteniendo como resultado una nueva gama de **calderas murales de condensación preparadas para la combustión de hidrógeno: Bluehelix Maxima, Bluehelix Hitech RRT y Bluehelix Alpha**.

Calderas con **tecnología “Hydrogen PLUG-IN”**, capaces de trabajar con mezclas de combustibles **con hidrógeno** para proteger el medio ambiente.

## Comparativa de nuestras calderas de gas


**BH MAXIMA**
**BH HITECH RRT**
**BH ALPHA**
**KALIS**

	BH MAXIMA	BH HITECH RRT	BH ALPHA	KALIS
<b>Panel de control</b>	Pantalla digital Full Touch 7" de alta resolución. Mayor usabilidad: acceso a los menús a través de la propia pantalla	Display digital "Sistema Cap Sense Touch" con visor de 2,8"	Display digital retroiluminado	Display digital retroiluminado
<b>Información de soluciones ante posibles bloqueos</b>	✓	-	-	-
<b>Lectura de presión de agua en display</b>	✓	✓	-	-
<b>Aviso de anomalías</b>	✓ Mediante código y texto en panel con luz ambiental roja	✓ Solo código	✓ Solo código	✓ Solo código
<b>Estética</b>	Materiales innovadores (frontal inferior de cristal templado, luz led ambiental y curvatura frontal superior)	Carcasa metálica blanca	Carcasa metálica blanca	Carcasa metálica blanca
<b>Rango de modulación (mod. 24/28/34)</b> A mayor rango, mayor capacidad de adaptarse a las potencia requeridas	- / 1:10 / 1:12	1:7 / 1:8 / 1:10	1:6 / 1:6 / 1:7	1:5 / - / 1:6
<b>Clasificación energética</b> con CONNECT SMART WiFi (escala de D a A+++)	A <sup>+</sup>	A <sup>+</sup>	A mod. 24    A <sup>+</sup> mod. 28-34	A
<b>Trabaja con mezclas de gas-hidrógeno</b>	✓ Hasta un 20% H2	✓ Hasta un 20% H2	-	-
<b>Nivel sonoro dB</b> (mod. 24/28/34)	45 dB. Sonoridad imperceptible instalada en interiores. Impacto sonoro como una biblioteca	47 dB. Reducido impacto sonoro instalada en interiores	48 dB. Reducido impacto sonoro instalada en interiores	48 dB. Reducido impacto sonoro instalada en interiores (mod. 24)
<b>Llenado del circuito de agua</b> Restablecimiento de presión	✓ Desde el panel digital sin utilizar llave de paso	-	-	-
<b>Acceso a conexiones eléctricas desde el exterior</b>	✓	-	-	-
<b>Sistema de protección de humos</b> Fácil conexión a sistemas colectivos de humos a presión	✓ Con válvula de clapeta interna incluida en la caldera	✓ Con válvula de clapeta interna incluida en la caldera	✓ Mediante accesorio externo	✓ Mediante accesorio externo
<b>Dimensiones</b> alto / ancho / fondo	700 / 420 / 320 mm	700 / 420 / 320 mm	mod. 24-28: 700 / 420 / 250 mm Cabe en un mueble de cocina. mod. 34: 700 / 420 / 320 mm	mod. 24: 700 / 420 / 250 mm Cabe en un mueble de cocina. mod. 34: 700 / 420 / 320 mm
<b>Sustitución simplificada</b> Con tubos Ø 50-60 mm en salida de gases	✓	✓	✓	✓
<b>Grupo térmico Thermobalance</b> Mayor vida útil	✓	✓	-	-
<b>Quemador semiesférico inox.</b> Con óptima uniformidad de temperatura en el intercambiador	✓	✓	-	-
<b>Intercambiador inox.</b> Tubo único sin soldaduras	✓	✓	-	-
<b>Puerta quemador</b> Refrigerada sin juntas	✓	✓	-	-
<b>Metano GLP Ready</b>	✓	✓	✓	✓
<b>Sistema Gas Adaptive</b>	✓	✓	✓	✓



# BLUEHELIX MAXIMA

Caldera mural de condensación llevada a su máxima evolución



Exclusivo grupo térmico integrado Ferrol "Thermobalance"™.

- **MÁXIMA eficiencia:** A+ con rango de modulación 1:12.
- **MÁXIMA innovación:** H2 Ready, compatible para el gas del futuro.
- **MÁXIMO control:** Pantalla digital Full Touch 7" de alta resolución, con una mayor usabilidad y acceso a los menús a través de la propia pantalla.
- **MÁXIMO silencio 45 dB:** Sonoridad imperceptible en interiores.
- **MÁXIMA estética:** Carcasa de diseño con cristal y revolucionarias formas curvas.

Descubre más sobre BLUEHELIX MAXIMA



VER VÍDEO



Descubre la diferencia entre nuestra **Garantía sin preguntas y sin excusas y la cobertura de otros fabricantes**

Incluido en:



(\*) Para calderas instaladas por un instalador acreditado Ferrol y cuya verificación de funcionamiento haya sido realizada por un Servicio Técnico Oficial Ferrol. No incluye mano de obra ni desplazamiento.

**MÁXIMA EFICIENCIA**

$\eta_p$  98% **A+** SISTEMA escala D-A+++\*

CALDERA + CRONOCOMANDO

(\*) En combinación con CONNECT Smart WiFi.

**RANGO**

1:12

Rango de modulación 1/12. Puede arrancar con demandas 12 veces más pequeñas que su potencia nominal. Fundamental para pequeñas demandas de calefacción en periodos de entretiempo.

**MULTI COMB. CONTROL**

MC2: Multi Combustion Control: "Gas Adaptive" Sistema inteligente "Gas Adaptive" que supervisa y optimiza automáticamente la combustión incluso al variar las condiciones de entrada de gas y aire.

**ETA<sub>s</sub> 94%**

Alta eficiencia estacional de calefacción de las más altas de su categoría: 94%.

**PROGRAMABLE**

Apto para ajustarse a la nueva tarifa horaria.

**MODO**

SUN EASY

Aparato que puede combinarse con sistemas de precalentamiento para el agua caliente sanitaria mediante paneles solares.

**INTERCAMBIADOR ACERO INOX.**

Intercambiador primario monotérmico de alto rendimiento de acero inoxidable.

**CLASE 6**

Mínimas emisiones contaminantes (clase 6 según la EN 15502-1) ya acorde con lo previsto por la directiva ErP del 26.09.2018 (emisiones NOx < 56mg/kWh).

**MÁXIMO SILENCIO**

45dB

Máximo silencio y confort acústico, casi imposible distinguir el sonido de la caldera durante su funcionamiento.

**H2 HYDROGEN PLUG-IN**

Funciona con mezclas de gas natural enriquecidas con hidrógeno que ya están disponibles para su distribución en Europa\*\*.

(\*\*) Mezcla de Gas Natural / Hidrógeno 80% / 20%.

**STOP AND GO**

Stop & Go: Es posible retrasar el encendido del quemador activándolo solamente en caso de extracción real de agua caliente sanitaria.

**SANITARIO**

Caldera de microacumulación Máximo confort sanitario certificado de 3 estrellas (EN 13203).

**INTERCAMBIADOR ACS**

Intercambiador de calor ACS mejorado de 20 placas. Menos obstrucciones a lo largo del tiempo, incluso con aguas especialmente duras.

**FÁCIL DE MANTENER**

Aparato diseñado específicamente para facilitar la instalación y el mantenimiento.

**CABLEADO SENCILLO**

Cableado eléctrico simplificado con acceso directo al panel de terminales de conexión externo disponible en la parte inferior del dispositivo.

**COLECTIVO PRESURIZADO**

Sistema de Protección de Humos, con válvula antirretorno en su interior, que permite instalar la caldera directamente en sistemas colectivos en sobrepresión.

**METANO GLP READY**

M.G.R.: Metano GLP Ready, mediante una sencilla configuración la caldera es capaz de trabajar tanto a Gas Natural como a GLP sin necesidad de utilizar kits de conversión añadidos.

**CIRCULADOR MEJORADO**

7,5 m.c.a.

Bomba de circulación con altura mejorada de 7,5 m. Permite suministrar la potencia necesaria incluso en sistemas con grandes caídas de presión.

**HUMOS Ø 50 mm**

Salidas humos 50 mm diámetro. Preparadas para el funcionamiento con salidas de humos de 50 mm de diámetro.

**PROTEGIDO**

-5°C

Funcionamiento en un lugar parcialmente protegido con una temperatura mínima de -5 °C.

# BLUEHELIX MAXIMA

## Control de la caldera. Panel de control y funciones

La innovadora electrónica de control y manejo de la BLUEHELIX MAXIMA es de las mejores de su categoría.

La gran pantalla táctil a color de 7" permite presentar en tiempo real los datos de funcionamiento gracias a su interfaz gráfica sencilla e intuitiva.

Con solo tocar la pantalla, es posible ajustar la temperatura de la calefacción y del ACS.

Gracias a la guía contextual, BLUEHELIX MAXIMA informa directamente al usuario de las posibles causas de mal funcionamiento y, al mismo tiempo, ofrece a los técnicos indicaciones sobre las posibles soluciones para solventar el problema.

La presión del sistema ya no es un problema puesto que, gracias a la función de electrocarga del sistema semiautomático, un simple "toque" es todo lo que se necesita para que la caldera restablezca automáticamente la presión adecuada sin necesidad de una intervención manual por parte del usuario.



Ejemplos de menús de control

Ajustes de temperatura ACS

Selección de idioma

Ajustes de temperatura calefacción

Desbloqueo de anomalías

Restablecimiento de presión sistema semiautomático

Comprobación inicial



# BLUEHELIX MAXIMA

Caldera mural de condensación llevada a su máxima evolución

Comprueba aquí si este Catálogo Digital está actualizado



IMAGEN



OBJETO BIM

**28 C****34 C**

	Cód.: OTSB4MWA EAN: 8028693884648	3.453 €	Cód.: OTSB7MWA EAN: 8028693884631	3.694 €
Tarifa sólo caldera				
Con Kit salida de gases estándar	Cód.: 695H00284	3.517 €	Cód.: 695H00344	3.758 €
Con Kit salida de gases reposición	Cód.: 695I00284	3.581 €	Cód.: 695I00344	3.822 €
Coste de reciclaje		2,5 €		2,5 €

Clasificación energética calefacción sin/con Connect (escala de D a A+++)	/	/
Clasificación energética ACS (escala de F a A+)	XL	XXL
Capacidad térmica máx. / mín. calefacción (Hs)	24,5 / 2,9 kW	30,6 / 2,9 kW
Potencia térmica máx. / mín. calefacción 80-60 °C	24 / 2,8 kW	30 / 2,8 kW
Potencia térmica máx. / mín. calefacción 50-30 °C	26 / 3,1 kW	32,5 / 3,1 kW
Capacidad térmica máx. / mín. sanitario (Hi)	28,5 / 2,9 kW	34,7 / 2,9 kW
Potencia térmica máx. / mín. sanitario	28 / 2,8 kW	34,0 / 2,8 kW
Rendimiento Pmáx. / Pmín. 80-60 °C (Hi)	98,1 / 98%	97,9 / 98%
Rendimiento Pmáx. / Pmín. 50-30 °C (Hi)	106,1 / 107,5%	106,1 / 107,5%
Rendimiento 30%	109,7%	109,5%
Presión gas alimentación G20	20 mbar	20 mbar
Caudal gas máx. / mín. G20	3,02 / 0,31 m <sup>3</sup> /h	3,67 / 0,31 m <sup>3</sup> /h
CO <sub>2</sub> máx. / mín. G20	9 ± 0,8%	9 ± 0,8%
Presión gas alimentación G31	37 mbar	37 mbar
Caudal gas máx. / mín. G31	2,21 / 0,23 kg/h	2,70 / 0,23 kg/h
CO <sub>2</sub> máx. / mín. G31	10 ± 0,8%	10 ± 0,8%
Clase de emisión NOx (EN 15502-1)	6	6
Presión máx. / mín. funcionamiento calefacción	2,5 / 0,8 bar	2,5 / 0,8 bar
Temperatura máx. calefacción	95 °C	95 °C
Contenido agua calefacción	2,9 l	4,3 l
Capacidad vaso de expansión calefacción	8 l	10 l
Presión precarga vaso de expansión calefacción	0,8 bar	0,8 bar
Presión máx. / mín. de funcionamiento sanitario	9 / 0,3 bar	9 / 0,3 bar
Capacidad sanitaria ΔT <sup>a</sup> 25 / 30 °C	16,1 / 13,4 l/min	19,5 / 16,2 l/min
Grado de protección (IEC 60529) / Tensión de alimentación	IPX4D / 230 V - 50 Hz	IPX4D / 230 V - 50 Hz
Potencia eléctrica absorbida	82 W	99 W
Peso en vacío	28 kg	32 kg
Dimensiones alto / ancho / fondo	700 / 420 / 320 mm	700 / 420 / 320 mm

"Precio Franco Fábrica - Transporte NO INCLUIDO". Precio de venta de referencia sin IVA. Verificación de funcionamiento incluida según "Condiciones generales de venta". Ferrolí se reserva el derecho a modificar los datos sin previo aviso.

## DESCARGAS DISPONIBLES

MANUAL DE USUARIO  
E INSTALACIÓNETIQUETA  
ENERGÉTICA

CERTIFICADOS

FICHA  
TÉCNICAFICHA PARA  
IMPRESIÓNCATÁLOGO  
COMERCIALGALERÍA DE  
IMÁGENES.ZIPSECCIÓN  
CALDERAS

## SOPORTE AL PROFESIONAL



Formulario



916 612 304

## SERVICIO TÉCNICO



satferroli@ferroli.com



914 879 325

# BLUEHELIX HITECH RRT

## Caldera mural de condensación con panel Capsense Touch



Exclusivo grupo térmico integrado Ferroli "Thermobalance"™.

- **Muy elevada eficiencia:** A+ con rango de modulación 1:10.
- **Panel multimedia:** Capsense Touch y visor de 2,8" para un manejo sencillo e intuitivo.
- **Máxima innovación:** H2 Ready, compatible para el gas del futuro.
- **Muy elevado silencio 47 dB:** Impacto sonoro muy reducido en interiores.

Descubre más sobre BLUEHELIX HITECH RRT



VER VÍDEO



Descubre la diferencia entre nuestra **Garantía sin preguntas y sin excusas** y la cobertura de otros fabricantes

Incluido en:



(\*) Para calderas instaladas por un instalador acreditado Ferroli y cuya verificación de funcionamiento haya sido realizada por un Servicio Técnico Oficial Ferroli. No incluye mano de obra ni desplazamiento.

**MÁXIMA EFICIENCIA**

$\eta_{\text{H}_2}$  98% **A+** SISTEMA escala D-A+++\*  
CALDERA + CRONOCOMANDO

(\*) En combinación con CONNECT Smart WiFi.

**RANGO**

1:10

Rango de modulación 1/10. Puede arrancar con demandas 10 veces más pequeñas que su potencia nominal. Fundamental para pequeñas demandas de calefacción en periodos de entretiempo.

**MULTI COMB. CONTROL**

MC2: Multi Combustion Control: "Gas Adaptive" Sistema inteligente "Gas Adaptive" que supervisa y optimiza automáticamente la combustión incluso al variar las condiciones de entrada de gas y aire.

**ETA 94%**

Alta eficiencia estacional de calefacción de las más altas de su categoría: 94%.

**SUN EASY**

Aparato que puede combinarse con sistemas de precalentamiento para el agua caliente sanitaria mediante paneles solares.

**INTERCAMBIADOR ACERO INOX.**

Intercambiador primario monotérmico de alto rendimiento de acero inoxidable.

**CLASE 6**

Mínimas emisiones contaminantes (clase 6 según la EN 15502-1) ya acorde con lo previsto por la directiva ErP del 26.09.2018 (emisiones NOx < 56mg/kWh).

**MÁXIMO SILENCIO**

47 dB

Máximo silencio y confort acústico, casi imposible distinguir el sonido de la caldera durante su funcionamiento.

**H2 HYDROGEN PLUG-IN**

Funciona con mezclas de gas natural enriquecidas con hidrógeno que ya están disponibles para su distribución en Europa (\*\*).

(\*\*) Mezcla de Gas Natural / Hidrógeno 80% / 20%.

**STOP AND GO**

Stop & Go: Es posible retrasar el encendido del quemador activándolo solamente en caso de extracción real de agua caliente sanitaria.

**SANITARIO**

Caldera de microacumulación Máximo confort sanitario certificado de 3 estrellas (EN 13203).

**FÁCIL DE MANTENER**

Aparato diseñado específicamente para facilitar la instalación y el mantenimiento.

**COLECTIVO PRESURIZADO**

Sistema de Protección de Humos, con válvula antirrevocho en su interior, que permite instalar la caldera directamente en sistemas colectivos en sobrepresión.

**METANO GLP READY**

M.G.R.: Metano GLP Ready, mediante una sencilla configuración la caldera es capaz de trabajar tanto a Gas Natural como a GLP sin necesidad de utilizar kits de conversión añadidos.

**HUMOS Ø 50 mm**

Salidas humos 50 mm diámetro. Preparadas para el funcionamiento con salidas de humos de 50 mm de diámetro.

**PROTEGIDO**

-5°C

Funcionamiento en un lugar parcialmente protegido con una temperatura mínima de -5°C.



# BLUEHELIX HITECH RRT

Caldera mural de condensación con panel Capsense Touch

Comprueba aquí si este Catálogo Digital está actualizado



IMAGEN



OBJETO BIM

	24 C	28 C	34 C
Tarifa sólo caldera	Cód.: OT4B2AWA EAN: 8028693886376 <b>2.464 €</b>	Cód.: OT4B4AWA EAN: 8028693886369 <b>2.901 €</b>	Cód.: OT4B7AWA EAN: 8028693886352 <b>3.192 €</b>
Con Kit salida de gases estándar	Cód.: 695S00244 <b>2.528 €</b>	Cód.: 695S00284 <b>2.965 €</b>	Cód.: 695S00344 <b>3.256 €</b>
Con Kit salida de gases reposición	Cód.: 695T00244 <b>2.592 €</b>	Cód.: 695T00284 <b>3.029 €</b>	Cód.: 695T00344 <b>3.320 €</b>
Coste de reciclaje	<b>2,5 €</b>	<b>2,5 €</b>	<b>2,5 €</b>

Clasificación energética calefacción sin/con Connect*			
Clasificación energética ACS**			
Capacidad térmica máx. / mín. calefacción (Hs)	20,4 / 3,5 kW	24,5 / 3,5 kW	30,6 / 3,5 kW
Potencia térmica máx. / mín. calefacción 80-60 °C	20 / 3,4 kW	24 / 3,4 kW	30 / 3,4 kW
Potencia térmica máx. / mín. calefacción 50-30 °C	21,6 / 3,8 kW	26 / 3,8 kW	32,5 / 3,8 kW
Capacidad térmica máx. / mín. sanitario (Hi)	25 / 3,5 kW	28,5 / 3,5 kW	34,7 / 3,5 kW
Potencia térmica máx. / mín. sanitario	24,5 / 3,4 kW	28 / 3,4 kW	34 / 3,4 kW
Rendimiento Pmáx. / Pmín. 80-60 °C (Hi)	98,1 / 98%	98,1 / 98%	97,9 / 98%
Rendimiento Pmáx. / Pmín. 50-30 °C (Hi)	106,1 / 107,5%	106,1 / 107,5%	106,1 / 107,5%
Rendimiento 30%	109,7%	109,7%	109,5%
Presión gas alimentación G20	20 mbar	20 mbar	20 mbar
Caudal gas máx. / mín. G20	2,65 / 0,37 m³/h	3,02 / 0,37 m³/h	3,67 / 0,37 m³/h
CO <sub>2</sub> máx. / mín. G20	9,4 ± 9,2%	9,3 ± 9,2%	9,3 ± 9,2%
Presión gas alimentación G31	37 mbar	37 mbar	37 mbar
Caudal gas máx. / mín. G31	1,94 / 0,27 kg/h	2,21 / 0,27 kg/h	2,7 / 0,27 kg/h
CO <sub>2</sub> máx. / mín. G31	10,3 ± 9,8%	10,3 ± 9,8%	10,3 ± 10%
Clase de emisión NOx (EN 15502-1)	6	6	6
Presión máx. / mín. funcionamiento calefacción	3 / 0,8 bar	3 / 0,8 bar	3 / 0,8 bar
Temperatura máx. calefacción	95 °C	95 °C	95 °C
Contenido agua calefacción	2,9 l	2,9 l	4,3 l
Capacidad vaso de expansión calefacción	8 l	8 l	10 l
Presión precarga vaso de expansión calefacción	0,8 bar	0,8 bar	0,8 bar
Presión máx. / mín. de funcionamiento sanitario	9 / 0,3 bar	9 / 0,3 bar	9 / 0,3 bar
Capacidad sanitaria ΔT <sup>a</sup> 25 / 30 °C	14 / 11,7 l/min	16,1 / 13,4 l/min	19,5 / 16,2 l/min
Grado de protección (IEC 60529) / Tensión de alimentación	IPX4D / 230 V - 50 Hz	IPX4D / 230 V - 50 Hz	IPX4D / 230 V - 50 Hz
Potencia eléctrica absorbida calefacción / ACS	63 / 73 W	70 / 82 W	80 / 99 W
Peso en vacío	28 kg	28 kg	32 kg
Dimensiones alto / ancho / fondo	700 / 420 / 320 mm	700 / 420 / 320 mm	700 / 420 / 320 mm

(\*) Clasificación energética calefacción sobre escala de D a A+++.

(\*\*) Clasificación energética ACS sobre escala de F a A+.

"Precio Franco Fábrica - Transporte NO INCLUIDO". Precio de venta de referencia sin IVA. Verificación de funcionamiento incluida según "Condiciones generales de venta".

Ferrolí se reserva el derecho a modificar los datos sin previo aviso.

## DESCARGAS DISPONIBLES



MANUAL DE USUARIO E INSTALACIÓN



ETIQUETA ENERGÉTICA



CERTIFICADOS



FICHA TÉCNICA



FICHA PARA IMPRESIÓN



CATÁLOGO COMERCIAL



GALERÍA DE IMÁGENES.ZIP



SECCIÓN CALDERAS

## SOPORTE AL PROFESIONAL



Formulario



916 612 304

## SERVICIO TÉCNICO



satferrolí@ferrolí.com



914 879 325

# BLUEHELIX ALPHA

Caldera mural de condensación de tamaño compacto



A+

- **Elevada eficiencia:** A+ con rango de modulación 1:7.
- **Muy reducidas dimensiones:** Fondo de 25 cm, apto para instalación dentro de un mueble de cocina.
- **Elevado silencio 48 dB:** Reducido impacto sonoro en interiores.

Descubre más sobre BLUEHELIX ALPHA



VER VÍDEO

Incluido en:



Descubre la diferencia entre nuestra **Garantía sin preguntas y sin excusas y la cobertura de otros fabricantes**

(\*) Para calderas instaladas por un instalador acreditado Ferrolí y cuya verificación de funcionamiento haya sido realizada por un Servicio Técnico Oficial Ferrolí. No incluye mano de obra ni desplazamiento.

**MÁXIMA EFICIENCIA**

$\eta_{\text{h}}$  98% **A+** SISTEMA escala D-A+++\*

CALDERA + CRONOCOMANDO

(\*) En combinación con CONNECT Smart WiFi. (excepto modelo 24).

**RANGO**

1:7

Rango de modulación 1/7. Puede arrancar con demandas 7 veces más pequeñas que su potencia nominal. Fundamental para pequeñas demandas de calefacción en periodos de entretiempo.

**MULTI COMB. CONTROL**

MC2: Multi Combustion Control: "Gas Adaptive" Sistema inteligente "Gas Adaptive" que supervisa y optimiza automáticamente la combustión incluso al variar las condiciones de entrada de gas y aire.

**ETA<sub>s</sub> 94%**

Alta eficiencia estacional de calefacción de las más altas de su categoría: 94% en modelos 28 y 34 C.

**SUN EASY**

Aparato que puede combinarse con sistemas de precalentamiento para el agua caliente sanitaria mediante paneles solares.

**INTERCAMBIADOR ACERO INOX.**

Intercambiador primario monotérmico de acero inoxidable.

**CLASE 6**

Mínimas emisiones contaminantes (clase 6 según la EN 15502-1) ya acorde con lo previsto por la directiva ErP del 26.09.2018 (emisiones NOx < 56mg/kWh).

**MÁXIMO SILENCIO**

48dB

Máximo silencio y confort acústico, casi imposible distinguir el sonido de la caldera durante su funcionamiento.

**H<sub>2</sub> PLUG-IN**

Funciona con mezclas de gas natural enriquecidas con hidrógeno que ya están disponibles para su distribución en Europa\*\*.

(\*\*) Mezcla de Gas Natural / Hidrógeno 80% / 20%.

**STOP AND GO**

Stop & Go: Es posible retrasar el encendido del quemador activándolo solamente en caso de extracción real de agua caliente sanitaria.

**SANITARIO**

Caldera de microacumulación Máximo confort sanitario certificado de 3 estrellas (EN 13203).

**FÁCIL DE MANTENER**

Aparato diseñado específicamente para facilitar la instalación y el mantenimiento.

**COLECTIVO PRESURIZADO**

Sistema de Protección de Humos, mediante un accesorio externo con válvula antirrevoco que permite instalar la caldera directamente en sistemas colectivos en sobrepresión.

**METANO GLP READY**

M.G.R.: Metano GLP Ready, mediante una sencilla configuración la caldera es capaz de trabajar tanto a Gas Natural como a GLP sin necesidad de utilizar kits de conversión añadidos.

**HUMOS Ø 50 mm**

Salidas humos 50 mm diámetro. Preparadas para el funcionamiento con salidas de humos de 50 mm de diámetro.

**PROTEGIDO**

-5°C

Funcionamiento en un lugar parcialmente protegido con una temperatura mínima de -5 °C.





# BLUEHELIX ALPHA

Caldera mural de condensación de tamaño compacto

Comprueba aquí si este Catálogo Digital está actualizado



	24 C	28 C	34 C
Tarifa sólo caldera	Cód.: OTPF2AWA EAN: 8028693885157 <b>2.024 €</b>	Cód.: OTPF4AWA EAN: 8028693885164 <b>2.310 €</b>	Cód.: OTPF7AWA EAN: 8028693885171 <b>2.579 €</b>
Con Kit salida de gases estándar	Cód.: 695L00244 <b>2.088 €</b>	Cód.: 695L00284 <b>2.374 €</b>	Cód.: 695L00344 <b>2.643 €</b>
Con Kit salida de gases reposición	Cód.: 695M00244 <b>2.152 €</b>	Cód.: 695M00284 <b>2.438 €</b>	Cód.: 695M00344 <b>2.707 €</b>
Coste de reciclaje	<b>2,5 €</b>	<b>2,5 €</b>	<b>2,5 €</b>

Clasificación energética calefacción sin/con Connect*	/	/	/
Clasificación energética ACS**	XL	XL	XXL
Capacidad térmica máx. / mín. calefacción (Hs)	20,6 / 4,2 kW	24,5 / 4,8 kW	30 / 5 kW
Potencia térmica máx. / mín. calefacción 80-60 °C	20 / 4,1 kW	24 / 4,7 kW	30 / 4,8 kW
Potencia térmica máx. / mín. calefacción 50-30 °C	21,8 / 4,5 kW	26 / 5 kW	31,9 / 5,4 kW
Capacidad térmica máx. / mín. sanitario (Hi)	25 / 4,2 kW	28,5 / 4,8 kW	34,8 / 5 kW
Potencia térmica máx. / mín. sanitario	24,3 / 4,1 kW	28 / 4,7 kW	34 / 4,8 kW
Rendimiento Pmáx. / Pmín. 80-60 °C (Hi)	97,1 / 97%	97,8 / 97,6%	97,7 / 97,2%
Rendimiento Pmáx. / Pmín. 50-30 °C (Hi)	105,8 / 106,9%	106,1 / 107,3%	106,2 / 107,1%
Rendimiento 30%	108,8%	109,7%	109,7%
Presión gas alimentación G20	20 mbar	20 mbar	20 mbar
Caudal gas máx. / mín. G20	2,65 / 0,44 m <sup>3</sup> /h	3,02 / 0,51 m <sup>3</sup> /h	3,68 / 0,53 m <sup>3</sup> /h
CO <sub>2</sub> máx. / mín. G20	9 ± 8,9%	9,3 ± 8,8%	9,2 ± 8,9%
Presión gas alimentación G31	37 mbar	37 mbar	37 mbar
Caudal gas máx. / mín. G31	1,94 / 0,33 kg/h	2,21 / 0,37 kg/h	2,7 / 0,39 kg/h
CO <sub>2</sub> máx. / mín. G31	10,4 ± 9,6%	10,1 ± 9,8%	9,8 ± 9,6%
Clase de emisión NOx (EN 15502-1)	6	6	6
Presión máx. / mín. funcionamiento calefacción	3 / 0,8 bar	3 / 0,8 bar	3 / 0,8 bar
Temperatura máx. calefacción	95 °C	95 °C	95 °C
Contenido agua calefacción	3 l	3,4 l	4,3 l
Capacidad vaso de expansión calefacción	8 l	8 l	10 l
Presión precarga vaso de expansión calefacción	0,8 bar	0,8 bar	0,8 bar
Presión máx. / mín. de funcionamiento sanitario	9 / 0,3 bar	9 / 0,3 bar	9 / 0,3 bar
Capacidad sanitaria ΔT <sup>a</sup> 25 / 30 °C	14 / 11,7 l/min	16,1 / 13,4 l/min	19,5 / 16,2 l/min
Grado de protección (IEC 60529) / Tensión de alimentación	IPX4D / 230 V - 50 Hz	IPX4D / 230 V - 50 Hz	IPX4D / 230 V - 50 Hz
Potencia eléctrica absorbida	73 W	82 W	99 W
Peso en vacío	27 kg	27 kg	31 kg
Dimensiones alto / ancho / fondo	700 / 420 / 250 mm	700 / 420 / 250 mm	700 / 420 / 320 mm

(\*) Clasificación energética calefacción sobre escala de D a A+++.

(\*\*) Clasificación energética ACS sobre escala de F a A+.

"Precio Franco Fábrica - Transporte NO INCLUIDO". Precio de venta de referencia sin IVA. Verificación de funcionamiento incluida según "Condiciones generales de venta".

Ferrolí se reserva el derecho a modificar los datos sin previo aviso.

#### DESCARGAS DISPONIBLES



MANUAL DE USUARIO E INSTALACIÓN



ETIQUETA ENERGÉTICA



CERTIFICADOS



FICHA TÉCNICA



FICHA PARA IMPRESIÓN



CATÁLOGO COMERCIAL



GALERÍA DE IMÁGENES ZIP



SECCIÓN CALDERAS

#### SOPORTE AL PROFESIONAL



Formulario



916 612 304

#### SERVICIO TÉCNICO



satferroli@ferroli.com



914 879 325

# KALIS

## Caldera mural de condensación de tamaño compacto



- **Elevada eficiencia:** Con rango de modulación 1:6 (mod. 34).
- **Muy reducidas dimensiones:** Fondo de 25 cm, apto para instalación dentro de un mueble de cocina (mod. 24).
- **Elevado silencio 48 dB:** Reducido impacto sonoro en interiores (mod. 24).



Descubre la diferencia entre nuestra Garantía sin preguntas y sin excusas y la cobertura de otros fabricantes

(\*) Para calderas instaladas por un instalador acreditado Ferrolí y cuya verificación de funcionamiento haya sido realizada por un Servicio Técnico Oficial Ferrolí. No incluye mano de obra ni desplazamiento.



**Rango de modulación 1/6.** Puede arrancar con demandas 6 veces más pequeñas que su potencia nominal. Fundamental para pequeñas demandas de calefacción en periodos de entretiempo.



**MC2: Multi Combustion Control: "Gas Adaptive"** Sistema inteligente "Gas Adaptive" que supervisa y optimiza automáticamente la combustión incluso al variar las condiciones de entrada de gas y aire.



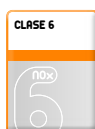
**Alta eficiencia estacional de calefacción de las más altas de su categoría: 93%.**



Aparato que puede **combinarse con sistemas de precalentamiento para el agua caliente sanitaria mediante paneles solares.**



**Intercambiador primario monotérmico de alto rendimiento de acero inoxidable.**



**Mínimas emisiones contaminantes** (clase 6 según la EN 15502-1) ya acorde con lo previsto por la directiva ErP del 26.09.2018 (emisiones NOx < 56mg/kWh).



**Máximo silencio y confort acústico,** casi imposible distinguir el sonido de la caldera durante su funcionamiento (mod. 24).



Aparato diseñado específicamente para **facilitar la instalación y el mantenimiento.**



**Sistema de Protección de Humos,** mediante un accesorio externo con válvula antirrevoco que permite instalar la caldera directamente en sistemas colectivos en sobrepresión.



**M.G.R.: Metano GLP Ready,** mediante una sencilla configuración la caldera es capaz de trabajar tanto a Gas Natural como a GLP sin necesidad de utilizar kits de conversión añadidos.



**Salidas humos 50 mm diámetro.** Preparadas para el funcionamiento con salidas de humos de 50 mm de diámetro.



Funcionamiento en un lugar **parcialmente protegido** con una temperatura mínima de -5 °C.



# KALIS

Caldera mural de condensación de tamaño compacto

Comprueba aquí si este Catálogo Digital está actualizado



	24 C	34 C
Tarifa sólo caldera	Cód.: OTPX2AWA EAN: 8028693886536 <b>1.980 €</b>	Cód.: OTPX7AWA EAN: 8028693891974 <b>2.522 €</b>
Con kit salida de gases estándar	Cód.: 695W00244 <b>2.044 €</b>	Cód.: 695W00344 <b>2.586 €</b>
Con kit salida de gases reposición	Cód.: 695X00244 <b>2.108 €</b>	Cód.: 695X00344 <b>2.650 €</b>
Coste de reciclaje	<b>2,5 €</b>	<b>2,5 €</b>

Clasificación energética calefacción sin/con Connect*		
Clasificación energética ACS**		
Capacidad térmica máx. / mín. calefacción (Hs)	20,6 / 5 kW	30,7 / 6 kW
Potencia térmica máx. / mín. calefacción 80-60 °C	20 / 4,9 kW	30 / 5,8 kW
Potencia térmica máx. / mín. calefacción 50-30 °C	21,8 / 5,3 kW	32,6 / 6,4 kW
Capacidad térmica máx. / mín. sanitario (Hi)	25 / 5 kW	34,8 / 6 kW
Potencia térmica máx. / mín. sanitario	24,3 / 4,9 kW	34 / 5,5 kW
Rendimiento Pmáx. / Pmín. 80-60 °C (Hi)	97,2 / 97%	97,7 / 97,2%
Rendimiento Pmáx. / Pmín. 50-30 °C (Hi)	105,8 / 106,9%	106,2 / 107,1%
Rendimiento 30%	108,8%	109,4%
Presión gas alimentación G20	20 mbar	20 mbar
Caudal gas máx. / mín. G20	2,65 / 0,53 m³/h	3,68 / 0,63 m³/h
CO <sub>2</sub> máx. / mín. G20	9 ± 0,8%	9,2 ± 0,8%
Presión gas alimentación G31	37 mbar	37 mbar
Caudal gas máx. / mín. G31	1,94 / 0,39 kg/h	2,7 / 0,47 kg/h
CO <sub>2</sub> máx. / mín. G31	10 ± 0,8%	10 ± 0,8%
Clase de emisión NOx (EN 15502-1)	6	6
Presión máx. / mín. funcionamiento calefacción	3 / 0,8 bar	3 / 0,8 bar
Temperatura máx. calefacción	95 °C	95 °C
Contenido agua calefacción	2,8 l	4,3 l
Capacidad vaso de expansión calefacción	8 l	10 l
Presión precarga vaso de expansión calefacción	0,8 bar	0,8 bar
Presión máx. / mín. de funcionamiento sanitario	9 / 0,3 bar	9 / 0,3 bar
Capacidad sanitaria ΔT <sup>a</sup> 25 / 30 °C	14 / 11,7 l/min	19,5 / 16,2 l/min
Grado de protección (IEC 60529) / Tensión de alimentación	IPX4D / 230 V - 50 Hz	IPX4D / 230 V - 50 Hz
Potencia eléctrica absorbida	73 W	99 W
Peso en vacío	27 kg	31 kg
Dimensiones alto / ancho / fondo	700 / 420 / 250 mm	700 / 420 / 320 mm

(\*) Clasificación energética calefacción sobre escala de D a A+++.

(\*\*) Clasificación energética ACS sobre escala de F a A+.

"Precio Franco Fábrica - Transporte NO INCLUIDO". Precio de venta de referencia sin IVA. Verificación de funcionamiento incluida según "Condiciones generales de venta".

Ferroli se reserva el derecho a modificar los datos sin previo aviso.

<b>DESCARGAS DISPONIBLES</b> MANUAL DE USUARIO E INSTALACIÓN ETIQUETA ENERGÉTICA CERTIFICADOS FICHA TÉCNICA FICHA PARA IMPRESIÓN GALERÍA DE IMÁGENES.ZIP SECCIÓN CALDERAS						<b>SOPORTE AL PROFESIONAL</b> Formulario 916 612 304		<b>SERVICIO TÉCNICO</b> satferroli@ferroli.com 914 879 325	
--	--	--	--	--	--	--	--	--	--

# BLUEHELIX HITECH RRT 34 K 50

Caldera mural de condensación a gas con acumulador en acero inoxidable de 50 litros



A<sup>+</sup>

**THERMO BALANCE**

Exclusivo grupo térmico integrado Ferrolí "Thermobalance"™.

La nueva gama de calderas BLUEHELIX HITECH se completa con las versiones de acumulación sanitaria de acero inoxidable de 50 litros capaces de satisfacer las demandas de los clientes más exigentes en cuanto a producción de agua sanitaria (234 l/10 min).

La nueva interfaz de usuario con tecnología "capsense", sin teclas mecánicas, está equipada con una pantalla gráfica de 2,8", lo que permite al usuario interactuar con el producto de una manera fácil y extremadamente simple.



Descubre la diferencia entre nuestra Garantía sin preguntas y sin excusas y la cobertura de otros fabricantes

(\*)Para calderas instaladas por un instalador acreditado Ferrolí y cuya verificación de funcionamiento haya sido realizada por un Servicio Técnico Oficial Ferrolí. No incluye mano de obra ni desplazamiento.



**MÁXIMA EFICIENCIA**

η<sub>t</sub> 98% **A<sup>+</sup>** SISTEMA escala D-A+++\*

**CALDERA + CRONOCOMANDO**

(\*) En combinación con CONNECT Smart WiFi.

**RANGO**

1:10

Rango de modulación 1/10. Puede arrancar con demandas 10 veces más pequeñas que su potencia nominal. Fundamental para pequeñas demandas de calefacción en periodos de entretiempo.

**MULTI COMB. CONTROL**

**MC2: Multi Combustion Control: "Gas Adaptive"** Sistema inteligente "Gas Adaptive" que supervisa y optimiza automáticamente la combustión incluso al variar las condiciones de entrada de gas y aire.

**ETA<sub>s</sub> 94%**

Alta eficiencia estacional de calefacción de las más altas de su categoría: 94%.

**INTERCAMBIADOR ACERO INOX.**

Intercambiador primario monotérmico de alto rendimiento de acero inoxidable.

**H<sub>2</sub> HYDROGEN PLUG-IN**

Funciona con mezclas de gas natural enriquecidas con hidrógeno que ya están disponibles para su distribución en Europa\*\*.

(\*\*) Mezcla de Gas Natural / Hidrógeno 80% / 20%.

**FÁCIL DE MANTENER**

Aparato diseñado específicamente para facilitar la instalación y el mantenimiento.

**COLECTIVO PRESURIZADO**

Sistema de Protección de Humos, con válvula antirrevoque en su interior, que permite instalar la caldera directamente en sistemas colectivos en sobrepresión.

**METANO GLP READY**

**M.G.R: Metano GLP Ready**, mediante una sencilla configuración la caldera es capaz de trabajar tanto a Gas Natural como a GLP sin necesidad de utilizar kits de conversión añadidos.

**HUMOS Ø 50 mm**

Salidas humos 50 mm diámetro. Preparadas para el funcionamiento con salidas de humos de 50 mm de diámetro.

**PROTEGIDO**

Funcionamiento en un lugar parcialmente protegido con una temperatura mínima de -5 °C.

**CLIMÁTICO**

El dispositivo funciona con control climático y temperatura de sistema deslizante (sonda de temperatura externa opcional).

**CONTROL SENCILLO**

La innovadora electrónica de control y manejo es de las mejores de su categoría.



## BLUEHELIX HITECH RRT 34 K 50

Caldera mural de condensación a gas con acumulador en acero inoxidable de 50 litros

Comprueba aquí si este Catálogo Digital está actualizado



IMAGEN

### HITECH RRT 34 K 50

Tarifa sólo caldera	Cód.: 0T4T7AWA EAN: 8028693894159	4.929 €
Con Kit salida de gases estándar	Cód.: 695U00344	4.993 €
Con Kit salida de gases reposición	Cód.: 695V00344	5.057 €
Coste de reciclaje		2,5 €

Clasificación energética calefacción sin / con Connect*	A / A+
Clasificación energética ACS**	XXL  A
Capacidad térmica máx. / mín. calefacción (Hs)	30,6 / 3,5 kW
Potencia térmica máx. / mín. calefacción 80-60 °C	30 / 3,4 kW
Potencia térmica máx. / mín. calefacción 50-30 °C	32,5 / 3,8 kW
Capacidad térmica máx. / mín. sanitario (Hi)	34,7 / 3,5 kW
Potencia térmica máx. / mín. sanitario	34 / 3,4 kW
Rendimiento Pmáx. / Pmín. 80-60 °C (Hi)	97,9 / 98%
Rendimiento Pmáx. / Pmín. 50-30 °C (Hi)	106,1 / 107,5%
Rendimiento 30%	109,6%
Presión gas alimentación G20	20 mbar
Caudal gas máx. / mín. G20	3,67 / 0,37 m <sup>3</sup> /h
CO <sub>2</sub> máx. / mín. G20	9,8 ± 8,2%
Presión gas alimentación G31	37 mbar
Caudal gas máx. / mín. G31	2,7 / 0,27 kg/h
CO <sub>2</sub> máx. / mín. G31	10,8 ± 9,2%
Clase de emisión NOx (EN 15502-1)	6
Presión máx. / mín. funcionamiento calefacción	3 / 0,8 bar
Temperatura máx. calefacción	95 °C
Contenido agua calefacción	4,2 l
Capacidad vaso de expansión calefacción	10 l
Presión precarga vaso de expansión calefacción	0,8 bar
Presión máx. / mín. de funcionamiento sanitario	9 / 0,3 bar
Capacidad sanitaria ΔT <sup>a</sup> 25 / 30 °C	19,5 / 16,2 l/min
Grado de protección (IEC 60529) / Tensión de alimentación	IPX4D / 230 V - 50 Hz
Potencia eléctrica absorbida calentamiento / sanitario	105 W
Peso en vacío	65 kg
Dimensiones alto / ancho / fondo	807 / 600 / 434 mm

(\*) Clasificación energética calefacción sobre escala de D a A+++.

(\*\*) Clasificación energética ACS sobre escala de F a A+.

"Precio Franco Fábrica - Transporte NO INCLUIDO". Precio de venta de referencia sin IVA. Verificación de funcionamiento incluida según "Condiciones generales de venta".

Ferrolí se reserva el derecho a modificar los datos sin previo aviso.

#### DESCARGAS DISPONIBLES



MANUAL DE USUARIO  
E INSTALACIÓN



ETIQUETA  
ENERGÉTICA



CERTIFICADOS



FICHA  
TÉCNICA



FICHA PARA  
IMPRESIÓN



SECCIÓN  
CALDERAS

#### SOPORTE AL PROFESIONAL



Formulario



916 612 304

#### SERVICIO TÉCNICO



satferrolí@ferrolí.com



914 879 325

# BLUEHELIX HITECH RRT 45 H

Caldera de gas de condensación para grandes necesidades de calefacción y ACS de 46,5 kW con panel Capsense Touch



A+



Exclusivo grupo térmico integrado Ferrolí "Thermobalance"™.

## Caldera de gas de condensación ultracompacta ideal para espacios muy reducidos.

No precisa sala de calderas para su instalación (estanca). Eficiencia muy elevada (109,5% de rendimiento) con rango de modulación 1:10 y de muy reducidas emisiones (Clase 6).

Caldera especialmente diseñada para proporcionar calefacción y ACS, al llevar ya incorporada una válvula de 3 vías en su interior.

Sistema de comunicación Opentherm compatible con nuestra gama de cronotermostatos Ferrolí CONNECT SMART WiFi y ROMEO.



Descubre la diferencia entre nuestra **Garantía sin preguntas y sin excusas** y la **cobertura de otros fabricantes**

(\*) Para calderas instaladas por un instalador acreditado Ferrolí y cuya verificación de funcionamiento haya sido realizada por un Servicio Técnico Oficial Ferrolí. No incluye mano de obra ni desplazamiento.



**MÁXIMA EFICIENCIA**

$\eta_s$  98% **A+** SISTEMA escala D-A+++\*

CALDERA + CRONOCOMANDO + SONDA

(\*) En combinación con CONNECT Smart WiFi + sonda.



**Válvula de 3 vías incorporada.** Caldera especialmente diseñada para proporcionar calefacción y A.C.S., al llevar ya incorporada una válvula de 3 vías en su interior.



**Rango de modulación 1/10.** Puede arrancar con demandas 10 veces más pequeñas que su potencia nominal. Fundamental para pequeñas demandas de calefacción en periodos de entretiempo.



**Gran producción de ACS** mediante combinación con intercumulador.



Elevado rendimiento de hasta el 109,5%.



**Bomba de alta eficiencia.**



Funciona con mezclas de gas natural enriquecidas con hidrógeno que ya están disponibles para su distribución en Europa\*.

(\*\*) Mezcla de Gas Natural / Hidrógeno 80% / 20%.



**Intercambiador primario monotérmico de alto rendimiento** de acero inoxidable.



**Mínimas emisiones contaminantes (Clase 6 según EN 15502-1)** como requiere la ErP del 26.09.2018 (emisiones NOx < 56 mg/kWh).



**Sistema de Protección de Humos,** con válvula antirrevoco en su interior, que permite instalar la caldera directamente en sistemas colectivos en sobrepresión.



Aparato diseñado específicamente para **facilitar la instalación y el mantenimiento.**



Activa la calefacción cuando la temperatura del agua de la instalación disminuye por debajo de 6 °C.

- Dotada de intercambiador de acero inoxidable, de alto rendimiento y bajas emisiones. Caldera de clase 6 bajo NOx: es una caldera ecológica no contaminante adaptada al actual Reglamento de Instalaciones Térmicas en los Edificios (RITE).
- Puede funcionar con gas natural (G20), gas líquido (G30-G31) y, gracias al sistema "Hydrogen plug-in", se regula automáticamente para funcionar también con mezclas de gas natural e hidrógeno (mezclas de gas natural/hidrógeno 80%/20%), que pronto estarán disponibles en Europa para combatir el calentamiento global.
- Medidas muy reducidas.
- Sistema de antiheladas que activa la calefacción cuando la temperatura del agua de la instalación disminuye por debajo de 6 °C.
- Posibilidad de producción de ACS mediante sonda y amplia gama de intercumuladores. Incorpora válvula de 3 vías.
- Bomba de circulación con alta pérdida de carga disponible.



## BLUEHELIX HITECH RRT 45 H

Caldera de gas de condensación para grandes necesidades de calefacción y ACS de 46,5 kW con panel Capsense Touch

Comprueba aquí si este Catálogo Digital está actualizado



IMAGEN

### RRT 45 H

Tarifa	Cód.: OT4D9AWA* EAN: 8028693889209	4.902 €
Coste de reciclaje		2,5 €

Clasificación energética sin/con Connect y sonda (escala de D a A+++)	
Gasto calorífico máx. / mín	43,8 / 6,4 kW
Potencia térmica útil 80-60 °C Pmáx. / Pmín.	42,9 / 6,3 kW
Potencia térmica útil 50-30 °C Pmáx. / Pmín.	46,5 / 6,9 kW
Rendimiento 80-60 °C Pmáx. / Pmín.	97,8 / 98%
Rendimiento 50-30 °C Pmáx. / Pmín.	106,1 / 107,6%
Rendimiento carga parcial 30% potencia máx.	109,6%
Clase emisión NOx (EN 297/A EN 483)	6
Tª gases quemados 80-60 °C máx. / mín.	65,5 / 61,2 °C
Tª gases quemados 50-30 °C máx. / mín.	44 / 32,2 °C
Cantidad de condensados máx. / mín.	5 / 0,94 kg/h
Valor pH del agua de condensados	4,1 pH
Rango de trabajo	30 - 90 °C
Presión de trabajo máx. / mín.	3 / 0,8 bar
Vaso expansión	No incorporado
Contenido de agua en caldera	5,5 l
Máxima potencia absorbida	132 W
Índice de protección eléctrica	IPX5D
Producción ACS con interacumulador ECOUNIT 200 y 300 l	350 l/10 min
Peso	35 kg
Dimensiones alto / ancho / fondo	700 / 420 / 320 mm

(\*) Código para Gas Natural.

"Precio Franco Fábrica - Transporte NO INCLUIDO". Precio de venta de referencia sin IVA. Verificación de funcionamiento incluida según "Condiciones generales de venta".

Ferrolí se reserva el derecho a modificar los datos sin previo aviso.

#### DESCARGAS DISPONIBLES



MANUAL DE USUARIO  
E INSTALACIÓN



ETIQUETA  
ENERGÉTICA



CERTIFICADOS



FICHA  
TÉCNICA



FICHA PARA  
IMPRESIÓN



SECCIÓN  
CALDERAS

#### SOPORTE AL PROFESIONAL



Formulario



916 612 304

#### SERVICIO TÉCNICO



satferrolí@ferrolí.com



914 879 325

# CRONOCOMANDOS

Para caldera de gas de condensación



VER VÍDEO FUNCIONAMIENTO

La instalación de calderas BLUEHELIX de Ferrolí junto con el Cronotermostato CONNECT SMART WiFi permite mejorar la eficiencia de la instalación y, con ello, la clasificación energética, hasta alcanzar el máximo nivel: A+. Gracias a ello se puede conseguir un 15% de ahorro y eficiencia adicional.

La última innovación de Ferrolí para controlar la temperatura de confort de tu vivienda es el cronotermostato modulante **CONNECT SMART WiFi** que, mediante una sencilla aplicación, se puede gestionar en cualquier momento y lugar y desde **cualquier dispositivo: smartphone, tablet, ordenador, etc...**

**CONNECT SMART WiFi** detectará automáticamente la temperatura ambiente de tu vivienda y la adecuará en función del tiempo deseado gracias a sus **3 programas disponibles: Comfort, Economy y Frost Protection**. Dispone, además, de funciones que se adaptan al estilo de vida de los usuarios: **Manual, Holiday, Auto y Off**.

Incluido en:






# CRONOCOMANDOS



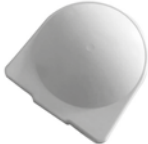
## PRODUCTO

## COSTE DE RECICLAJE

## TARIFA

	<p><b>CONNECT Smart WiFi</b> Cronocomando modulante sin hilos vía WiFi</p> <p>  IMAGEN                        MANUAL DE INSTALACIÓN                        CATÁLOGO COMERCIAL                        VER VÍDEO INSTALACIÓN                 </p>	<p>0,02 €</p>	<p>Cód.: 013011XA EAN: 8028693885232</p> <p><b>297 €</b></p>
	<p><b>ROMEO N</b> Cronocomando remoto modulante</p> <p>  IMAGEN                        MANUAL DE INSTALACIÓN                 </p>	<p>0,02 €</p>	<p>Cód.: 013032XA EAN: 8028693887854</p> <p><b>179 €</b></p>
	<p><b>ROMEO W</b> Cronocomando remoto modulante</p> <p>  IMAGEN                        MANUAL DE INSTALACIÓN                 </p>	<p>0,02 €</p>	<p>Cód.: A33015320 (013100XA)</p> <p><b>179 €</b></p>
	<p><b>FER 8 RF</b> Termostato remoto sin hilos</p> <p>  IMAGEN                        MANUAL DE INSTALACIÓN                 </p>	<p>0,02 €</p>	<p>Cód.: HRT176RS EAN: 0047253201792</p> <p><b>243 €</b></p>

## ACCESORIO

	<p><b>Sonda temperatura exterior</b></p>	<p>0,02 €</p>	<p>Cód.: C50016970 (013018X0)</p> <p><b>61 €</b></p>
---	--	---------------	--

Válidos para usar con cualquier tipo de caldera FERROLÍ.

"Precio Franco Fábrica - Transporte NO INCLUIDO". Precio de venta de referencia sin IVA. Ferrolí se reserva el derecho a modificar los datos sin previo aviso.

# ACCESORIOS

## Accesorios de salida de gases para calderas murales de condensación

### Ø 60/100 COAXIAL (color blanco)

### TARIFA

	<p><b>Kit de salida de gases reposición condensación Ø 60/100</b>                  Compuesto de:</p> <ul style="list-style-type: none"> <li>- Conexión de tubo coaxial vertical con toma de muestras (C50016390)</li> <li>- Curva coaxial 90° (C50015040)</li> <li>- Kit coaxial 1 m. con deflector (C50015070)</li> </ul>	<p>Cód.: C50016960                  EAN: 8430709165410 <b>199 €</b></p>
	<p><b>Kit estándar</b>                  Compuesto de:</p> <ul style="list-style-type: none"> <li>- Codo 90° (C50016380)</li> <li>- Tubo coaxial (C50015070) (04102560)</li> </ul>	<p>Cód.: C50016421                  EAN: 8028693570435 <b>139 €</b></p>
	<p><b>Conexión de tubo coaxial vertical con toma de muestras (041002X0)</b></p>	<p>Cód.: C50016390 <b>79 €</b></p>

### Ø 80 TUBOS SEPARADOS Y VÁLVULA DE CLAPETA (color blanco)

	<p><b>Accesorio de conexión de tubos separados para modelos BH MAXIMA, BH HITECH RRT, BH ALPHA y KALIS (041082X0)</b>                  Necesario siempre para realizar salida con Ø 80/80</p>	<p>Cód.: C50017280 <b>67 €</b></p>
	<p><b>Válvula de clapeta para chimeneas sobrepresión BH ALPHA y KALIS</b>                  Necesario para BLUEHELIX ALPHA y KALIS en instalaciones con chimeneas en sobrepresión</p>	<p>Cód.: 041106X0                  EAN: 8028693885263 <b>99 €</b></p>

### Ø 60/100 COAXIAL (color negro) Indicado para BLUEHELIX MAXIMA

	<p><b>Curva coaxial 90° con toma de muestras Ø 60/100 mm</b></p>	<p>Cód.: 041095X0                  EAN: 8028693879224 <b>128 €</b></p>
	<p><b>Tramo coaxial 1 m con terminal Ø 60/100 mm</b></p>	<p>Cód.: 041100X0                  EAN: 8028693879279 <b>116 €</b></p>
	<p><b>Conexión tubo vertical con toma de muestras Ø 60/100 mm</b></p>	<p>Cód.: 041096X0                  EAN: 8028693879231 <b>103 €</b></p>
	<p><b>Curva coaxial 90° Ø 60/100 mm</b></p>	<p>Cód.: 041097X0                  EAN: 8028693879248 <b>91 €</b></p>
	<p><b>Tramo coaxial prolongación 1 m Ø 60/100 mm</b></p>	<p>Cód.: 041099X0                  EAN: 8028693879262 <b>110 €</b></p>

# ACCESORIOS

## Accesorios de salida de gases para calderas murales de condensación

Ø 80/125 COAXIAL (color blanco)

TARIFA

	<b>Conexión de tubo coaxial con toma de muestras (041006X0)</b>	Cód.: C50016400	<b>116 €</b>
	<b>Tubo coaxial prolongación 1 m (1KWMA59W)</b>	Cód.: C50015560	<b>108 €</b>

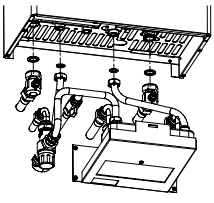

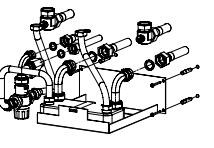

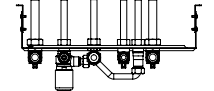

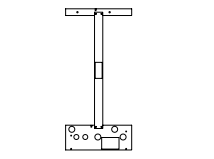

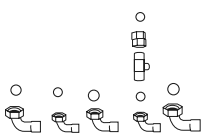
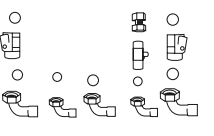
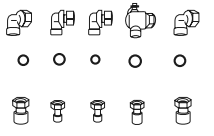
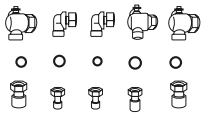
## Filtro Anticalcáreo

Producto de doble acción: filtro mecánico con efecto anticalcáreo debido a la acción de los fosfatos y silicatos. Protege las tuberías, así como a la propia caldera de la acción de la cal. Válido hasta para aguas de entrada de hasta 35 °f. Cartuchos de recambio (filtro + esferas de fosfatos/silicatos) como accesorio.

ACCESORIO	Pérdida de carga	Caudal máx.	Presión máx. de trabajo	Alto / ancho	Conexiones	Cód.: OYBD0PX0 EAN: 8028693870634	
<b>Filtro anticalcáreo</b>	0,25 bar	1.500 l/h	10 bar	150 / 70 mm	1/2"	Cód.: OYBD0PX0 EAN: 8028693870634	<b>159 €</b>
<b>Kit recarga 2 cartuchos</b>	-	-	-	-	-	Cód.: OYD50KXO EAN: 8028693870641	<b>39 €</b>

# ACCESORIOS

## Accesorios hidráulicos para calderas murales de condensación

PRODUCTO	TARIFA
 <p><b>Kit solar intercambiador de placas con V. 2 V.</b> Compuesto de:</p> <ul style="list-style-type: none"> <li>- Válvula de 2 vías, para conseguir que únicamente entre agua caliente de paneles en el intercambiador de placas cuando exista demanda de A.C.S. por parte del usuario.</li> <li>- Intercambiador de placas.</li> <li>- Válvula mezcladora termostática.</li> <li>- Tubos y conexiones de cobre para adaptar este kit a la propia caldera.</li> </ul> <p>Válido para modelos: BH ALPHA / BH HITECH RRT / KALIS</p>  <p>ESQUEMAS</p>	<p>Cód.: C51023700 EAN: 8430709516243</p> <p><b>922 €</b></p>
 <p><b>Kit solar intercambiador de placas sin V. 2 V. totalmente montado</b> Compuesto de:</p> <ul style="list-style-type: none"> <li>- Intercambiador de placas.</li> <li>- Válvula mezcladora termostática.</li> <li>- Tubos y conexiones de cobre para adaptar este kit a la propia caldera.</li> </ul> <p>Válido para modelos: BH ALPHA / BH HITECH RRT / KALIS</p>  <p>ESQUEMAS</p>	<p>Cód.: C51023710 EAN: 8430709516250</p> <p><b>819 €</b></p>
 <p><b>Plantilla solar con válvula mezcladora integrada</b> Válido para modelos: BH ALPHA / BH HITECH RRT / KALIS</p>  <p>ESQUEMAS</p>	<p>Cód.: 056003K0</p> <p><b>468 €</b></p>
 <p><b>Plantilla marcado kit intercambiador de placas</b> Válido para modelos: BH ALPHA / BH HITECH RRT / KALIS</p>  <p>ESQUEMAS</p>	<p>Cód.: C50017300</p> <p><b>39 €</b></p>
 <p><b>Kit de racores y 1 grifo</b> Compuesto de:</p> <ul style="list-style-type: none"> <li>- Racores locos para conexiones hidráulicas.</li> <li>- Llave de corte de agua fría.</li> </ul>	<p>Cód.: C50017260</p> <p><b>76 €</b></p>
 <p><b>Kit de grifos para calderas murales</b> Compuesto de:</p> <ul style="list-style-type: none"> <li>- Racores locos para conexiones hidráulicas.</li> <li>- Llaves de corte de agua fría, llave de corte para ida de calefacción y llave de corte para retorno de calefacción.</li> </ul>	<p>Cód.: C50017360</p> <p><b>90 €</b></p>
 <p><b>Kit de racores y 1 grifo</b> Compuesto de:</p> <ul style="list-style-type: none"> <li>- Racores locos para conexiones hidráulicas.</li> <li>- Conexiones en codo de 90°.</li> <li>- Llave de corte de agua fría.</li> </ul>	<p>Cód.: C50017380 EAN: 8430709516311</p> <p><b>92 €</b></p>
 <p><b>Kit de grifos para calderas murales</b> Compuesto de:</p> <ul style="list-style-type: none"> <li>- Racores locos para conexiones hidráulicas.</li> <li>- Conexiones en codo de 90°.</li> <li>- Llave de corte de agua fría, llave de corte para ida de calefacción y llave de corte para retorno de calefacción.</li> </ul>	<p>Cód.: C50017320</p> <p><b>108 €</b></p>

GAMA RESIDENCIAL

# Calderas eléctricas

TOR . . . . . 230

CRONOCOMANDOS . . . . . 232



**TOR**

**ÍNDICE GENERAL**

# TOR

## Caldera mural eléctrica solo calefacción con posibilidad de ACS mediante interacumulador externo



- **Caldera eléctrica solo calefacción**, ideal para aprovechar al máximo instalaciones con paneles solares fotovoltaicos.
- **2 potencias diferentes:** 9 kW (monofásico o trifásico) y 12 kW (trifásico).
- **Modulación en 3 etapas.**
- **Muy reducidas dimensiones:** Fondo de 25 cm, apto para instalación dentro de un mueble de cocina.
- **Puede gestionar una válvula de 3 vías externa**, para conectar de forma sencilla y rápida un interacumulador externo para ACS.
- **Con posibilidad de gestión y control mediante sonda externa o cualquier termostato/cronotermostato Ferrolli** incluido en este catálogo.



**CALDERA ELÉCTRICA**  
Caldera eléctrica. Ideal para trabajar en combinación con paneles solares fotovoltaicos.



**SIN NECESIDAD SALIDA GASES**  
La instalación de esta caldera **no requiere** disponer de una salida de gases.



**EFICIENCIA**  
Alta eficiencia de calefacción, de las más altas de su categoría: 99,5%.



**GESTIÓN DE PARÁMETROS**  
Posibilidad de limitar el número de resistencias en funcionamiento, lo que permite limitar el consumo de potencia eléctrica cuando no hay más potencia disponible.



**TRATAMIENTO ANTILEGIONELA**  
Tratamiento antilegionela: se puede elegir con qué frecuencia y a qué temperatura se activa esta función para eliminar cualquier bacteria o microorganismo, evitando cualquier problema de salud.



**PROTECCIÓN ANTIHIELO**  
Esta caldera dispone de protección antihielo permanente del aparato en modelo stand-by, así como de diferentes niveles de protección antihielo.

- Dispone de una bomba de 3 velocidades de alta eficiencia.
- El modelo de 9 kW cuenta con 3 resistencias de 3 kW cada una, por lo que su potencia mínima de trabajo es de tan solo 3 kW. Por su parte, el modelo de 12 kW cuenta con 3 resistencias de 4 kW cada una, siendo su potencia mínima de tan solo 4 kW.
- El depósito de agua de primario, donde van alojadas el conjunto de resistencias, tiene una capacidad de 6 litros.
- Posibilidad mediante gestión de parámetros, de limitar el número de resistencias en funcionamiento para situaciones donde se tenga que limitar el consumo de potencia eléctrica por no disponer de más potencia disponible.
- La caldera puede gestionar una válvula de 3 vías exterior, con lo que es muy sencillo realizar la conexión de un interacumulador externo (disponible gama ECOUNT) para suministro de ACS. Únicamente se necesita conectar la sonda de temperatura (Código accesorio.: C50016580) entre interacumulador y tarjeta electrónica de caldera y realizar conexiones de agua entre caldera-válvula de 3 vías-interacumulador (a suministrar por el instalador tanto la válvula de 3 vías, como las propias conexiones).
- Posibilidad de activar el tratamiento antilegionela, indicando cada cuánto tiempo queremos que se active y a qué temperatura queremos que se haga el tratamiento.
- Diferentes niveles de protección antihielo, tanto para la propia caldera, como para el interacumulador exterior (si es que está conectado para la producción de ACS).



# TOR

Caldera mural eléctrica solo calefacción  
con posibilidad de ACS mediante interacumulador externo

Comprueba aquí si este Catálogo Digital está actualizado



IMAGEN

	TOR 9	TOR 12
Tarifa	Cód.: GCMO10EA EAN: 8028693897037 <b>1.400 €</b>	Cód.: GCJO20EA EAN: 8028693896993 <b>1.475 €</b>
Coste de reciclaje	<b>2,5 €</b>	<b>2,5 €</b>

Clasificación energética (escala de D a A+++)		
Fuente de alimentación monofásica	220-240 v~/50 Hz	-
Fuente de alimentación trifásica	400 v 3N~/50 Hz	400 v 3N~/50 Hz
Eficiencia	99,5	99,5
Corriente máxima	13 A (trifásica) / 39 A (monofásica)	17,4 A (trifásica)
Potencia absorbida	9 kW	12 kW
Temperatura máx. de funcionamiento del agua calefacción	80 °C	80 °C
Vaso de expansión	6 litros	6 litros
Presión de trabajo mín. / máx.	0,8 / 3 bar	0,8 / 3 bar
Presión de trabajo recomendada	1.0 ÷ 1.7 bar	1.0 ÷ 1.7 bar
Clase de protección eléctrica	IPX4D	IPX4D
Conexiones agua de calefacción	G 3/4"	G 3/4"
Conexiones agua ACS	G 1/2"	G 1/2"
Peso en vacío	25 kg	25 kg
Dimensiones alto / ancho / fondo	700 / 420 / 250 mm	700 / 420 / 250 mm

"Precio Franco Fábrica - Transporte NO INCLUIDO". Precio de venta de referencia sin IVA. Verificación de funcionamiento incluida según "Condiciones generales de venta". Ferrol se reserva el derecho a modificar los datos sin previo aviso.

#### DESCARGAS DISPONIBLES



MANUAL DE USUARIO  
E INSTALACIÓN



ETIQUETA  
ENERGÉTICA



CERTIFICADOS



FICHA  
TÉCNICA

#### SOPORTE AL PROFESIONAL



Formulario



916 612 304

#### SERVICIO TÉCNICO



satferrol@ferrol.com




914 879 325

# CRONOCOMANDOS



PRODUCTO	COSTE DE RECICLAJE	TARIFA
 <p><b>CONNECT Smart WiFi</b> Cronocomando modulante sin hilos vía WiFi</p> <p>  IMAGEN                      MANUAL DE INSTALACIÓN                      CATÁLOGO COMERCIAL                      VER VÍDEO INSTALACIÓN                 </p>	0,02 €	Cód.: 013011XA EAN: 8028693885232 <b>297 €</b>
 <p><b>ROMEO N</b> Cronocomando remoto modulante</p> <p>  IMAGEN                      MANUAL DE INSTALACIÓN                 </p>	0,02 €	Cód.: 013032XA EAN: 8028693887854 <b>179 €</b>
 <p><b>ROMEO W</b> Cronocomando remoto modulante</p> <p>  IMAGEN                      MANUAL DE INSTALACIÓN                 </p>	0,02 €	Cód.: A33015320 (013100XA) <b>179 €</b>
 <p><b>FER 8 RF</b> Termostato remoto sin hilos</p> <p>  IMAGEN                      MANUAL DE INSTALACIÓN                 </p>	0,02 €	Cód.: HRT176RS EAN: 0047253201792 <b>243 €</b>

ACCESORIO	COSTE DE RECICLAJE	TARIFA
 <p><b>Sonda temperatura exterior</b></p>	0,02 €	Cód.: C50016970 (013018X0) <b>61 €</b>

Válidos para usar con cualquier tipo de caldera FERROLI.

"Precio Franco Fábrica - Transporte NO INCLUIDO". Precio de venta de referencia sin IVA. Ferrol se reserva el derecho a modificar los datos sin previo aviso.



# Calderas de gasóleo

## Con acumulador ACS

<b>SILENT D ECO 30 COND K 100 UNIT.</b> ..	236
<b>SILENT D ECO 30 K 100 UNIT.</b> .....	238
<b>ATLAS D ECO 34 COND K 130 UNIT.</b> ..	240
<b>ATLAS D ECO 30/42 K 100/130 UNIT.</b> ..	242
<b>ATLAS ECO 30 K 100 UNIT.</b> .....	244

## Calefacción y ACS instantánea

<b>SILENT D ECO 30 COND SI UNIT.</b> .....	247
<b>SILENT D ECO 30 SI UNIT</b> .....	249
<b>SILENT D ECO 40 SI UNIT</b> .....	251
<b>ATLAS D ECO 34 COND SI UNIT.</b> .....	253
<b>ATLAS D ECO 30/42 SI UNIT.</b> .....	255

## Solo calefacción

<b>SILENT D ECO 30 COND UNIT.</b> ...	258
<b>SILENT D ECO 30 UNIT</b> .....	260
<b>ATLAS D ECO 45 COND UNIT.</b> ....	262
<b>ATLAS D ECO UNIT.</b> .....	264
<b>ATLAS D LN (quemador externo).</b> ..	267
<b>ATLAS D (sin quemador)</b> .....	269
<b>CRONOCOMANDOS Y ACCESORIOS</b> .....	271



**SILENT D ECO 30 COND K 100 UNIT**

# CALDERAS DE CONDENSACIÓN DE GASÓLEO EN ACERO **SILENT**

¡Pásate a la condensación y al acero!



¿Necesitas sustituir tu caldera de gasóleo? No busques más. En Ferroli te recomendamos la solución **más sostenible, eficiente y duradera**: las calderas de condensación de gasóleo de **bajas emisiones Silent Low NOx**, con tecnología de **condensación real**. Te contamos por qué estas calderas lo tienen todo a su favor:

## ¿Por qué es mejor la condensación?

- Porque gracias a la condensación, se puede **aprovechar no solo el calor sensible** como es habitual, sino también **el calor latente de la combustión** al realizar un cambio de estado gaseoso a líquido, sacando así el **máximo rendimiento** a la energía producida en la combustión.
- Y además, en el caso de las calderas de condensación de gasóleo Silent Low NOx, utilizan la tecnología más avanzada: **la condensación real**. Este sistema sin recuperador de calor, hace que la caldera sea **aún más eficiente**, al **evitar las pérdidas de carga en el lado agua y en humos** de las calderas de condensación convencionales.

## ¿Por qué es mejor el acero?

- Porque este material hace que las calderas sean **más versátiles y ligeras que las calderas de hierro** e incluso **más resistentes**, ya que soportan mejor los cambios de temperatura del agua.
- Porque es un material que se adapta mejor a los nuevos gasóleos sintéticos.

**Si buscas una solución sostenible, eficiente y duradera, ¡pásate a las calderas de condensación de gasóleo en acero Silent Low NOx!**



## NOMENCLATURA CALDERAS DE GASÓLEO

<b>ATLAS</b>	Hierro fundido
<b>SILENT</b>	Acero
<b>ECO</b>	LOW NOx
<b>30</b>	Potencia
<b>COND</b>	Condensación
<b>K 100/130</b>	Con acumulador
<b>UNIT</b>	Con quemador integrado
<b>SI</b>	ACS instantánea
<b>D</b>	Panel digital

# SILENT D ECO 30 COND K 100 UNIT

Caldera de gasóleo de condensación en cuerpo de acero digital con acumulador para calefacción y ACS



**Caldera de gasóleo de condensación con acumulador de 100 litros LOW NOx fabricada en acero para calefacción y ACS con quemador integrado.**

Disponible en potencia de 30 kW.

Gran producción de agua caliente: 234 litros/10 min con  $\Delta T$  30 °C.

Bajo consumo debido a su alta eficiencia energética. Tiene bajas emisiones de CO<sub>2</sub> y NOx, por lo que es una caldera de bajo impacto medioambiental.

Su panel de mandos digital proporciona mayor precisión y confort. Tiene incorporada una bomba de alta eficiencia, vaso de expansión y válvula de seguridad.

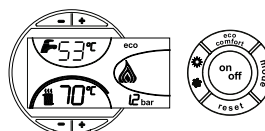


Descubre la condensación real



VER VÍDEO

Panel de mandos digital



- Selector de temperatura de calefacción y ACS.
- Presión del circuito.
- Indicación de posibles bloqueos de caldera, etc.

**CONDENSACIÓN REAL**  
Condensación real sin necesidad de recuperador de calor.

**BOMBA ALTA EFICIENCIA**  
Bomba de alta eficiencia.

**ACUMULADOR VITRIFICADO**  
Acumulador vitrificado de 100 litros con recubrimiento anticorrosión.

**GASÓLEO SINTÉTICO**  
Apta para los futuros gasóleos sintéticos.

**QUEMADOR INCORPORADO**  
Quemador incorporado.

**LOW NOx**  
Equipo con bajas emisiones de óxidos de nitrógeno a la atmósfera.

**SALIDA DE HUMOS**  
Posibilidad salida de humos en vertical/horizontal.

**CUERPO DE ACERO**  
Cuerpo de acero: menor peso, más resistencia y mayor vida útil.

**FABRICADO EN ESPAÑA**  
Fabricado en la planta de Ferrolí en España.

- Condensación real sin necesidad de recuperador de calor (más eficientes que las calderas con recuperador de calor).
- Alta eficiencia energética: bajo consumo (15% de ahorro).
- Incorpora bomba de alta eficiencia clase A para calefacción y agua caliente con perfil de carga XL según normativa ErP.
- Apta para los futuros gasóleos sintéticos.
- Equipo con bajas emisiones de óxidos de nitrógeno a la atmósfera.
- Gran producción de agua caliente: 234 l/10 min ( $\Delta T$  30 °C).
- Larga vida útil. Mejor respuesta a cambios bruscos de temperatura.
- Incorpora interacumulador vitrificado de 100 l con recubrimiento anticorrosión.
- Fácil de programar y fácil instalación (peso reducido).
- Amplias posibilidades de incorporar elementos de regulación.
- Posibilidad de salida de humos en horizontal o vertical.



## SILENT D ECO 30 COND K 100 UNIT

Caldera de gasóleo de condensación en cuerpo de acero digital con acumulador para calefacción y ACS

Comprueba aquí si este Catálogo Digital está actualizado



IMAGEN

### SILENT D ECO 30 COND K 100 UNIT

Tarifa	Cód.: 1E3000302	5.475 €
	EAN: 8430709512818	
Coste de reciclaje		11 €

Clasificación energética calefacción (escala de D a A+++)		A
Clasificación energética ACS (escala de F a A+)		XL A
Potencia nominal útil 80-60 °C		28,5 kW 24.510 kcal/h
Potencia nominal útil 50-30 °C		30 kW 25.800 kcal/h
Rendimiento útil	100% potencia 80-60 °C máx.	97%
	100% potencia 50-30 °C máx.	102,3%
	30% potencia máx.	103,7%
Producción ACS con ΔT 30 °C		220 l/10 min
Volumen vaso expansión calefacción		10 l
Volumen vaso expansión ACS		3 l
Presión de trabajo máx.	Caldera	3 bar
	Acumulador	9 bar
Conexiones	Ida instalación	3/4" Ø
	Salida de ACS	3/4" Ø
	Vaciado caldera	3/4" Ø
	Entrada de agua fría	3/4" Ø
	Retorno instalación	3/4" Ø
	Válvula de seguridad	1/2" Ø
	Salida de gases quemados	Ø 100 mm
Peso en vacío		178 kg
Dimensiones alto / ancho / fondo		1.450 / 500 / 750 mm

"Precio Franco Fábrica - Transporte NO INCLUIDO". Precio de venta de referencia sin IVA. Verificación de funcionamiento incluida según "Condiciones generales de venta". Ferrolí se reserva el derecho a modificar los datos sin previo aviso.

#### DESCARGAS DISPONIBLES



MANUAL DE USUARIO  
E INSTALACIÓN



ETIQUETA  
ENERGÉTICA



CERTIFICADOS



FICHA  
TÉCNICA



SECCIÓN  
CALDERAS

#### SOPORTE AL PROFESIONAL



Formulario



916 612 304

#### SERVICIO TÉCNICO



satferrolí@ferrolí.com



914 879 325

# SILENT D ECO 30 K 100 UNIT

Caldera de gasóleo no condensación en cuerpo de acero digital con acumulador para calefacción y ACS



**Caldera de gasóleo no condensación con acumulador de 100 litros LOW NOx fabricada en acero para calefacción y ACS con quemador integrado.**

Disponible en potencia de 25 kW.

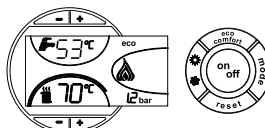
Gran producción de agua caliente: 220 litros/10 min con  $\Delta T$  30 °C.

Bajo consumo debido a su alta eficiencia energética. Tiene bajas emisiones de CO<sub>2</sub> y NOx, por lo que es una caldera de bajo impacto medioambiental.

Su panel de mandos digital proporciona mayor precisión y confort. Tiene incorporada una bomba de alta eficiencia, vaso de expansión y válvula de seguridad.



Panel de mandos digital



- Selector de temperatura de calefacción y ACS.
- Presión del circuito.
- Indicación de posibles bloqueos de caldera, etc.



Bomba de alta eficiencia.



Apta para los futuros gasóleos sintéticos.



Equipo con bajas emisiones de óxidos de nitrógeno a la atmósfera.



Cuerpo de acero: menor peso, más resistencia y mayor vida útil.



Acumulador vitrificado de 100 litros con recubrimiento anticorrosión.



Quegador incorporado.



Fabricado en la planta de Ferrolli en España.

- Alta eficiencia energética: bajo consumo (15% de ahorro).
- Incorpora bomba de alta eficiencia clase B para calefacción y agua caliente con perfil de carga XL según normativa ErP.
- Apta para los futuros gasóleos sintéticos.
- Equipo con bajas emisiones de óxidos de nitrógeno a la atmósfera.
- Gran producción de agua caliente: 220 l/10 min ( $\Delta T$  30 °C).
- Larga vida útil. Mejor respuesta a cambios bruscos de temperatura.
- Incorpora interacumulador vitrificado de 100 l con recubrimiento anticorrosión.
- Fácil de programar y fácil instalación (peso reducido).
- Amplias posibilidades de incorporar elementos de regulación.



## SILENT D ECO 30 K 100 UNIT

Caldera de gasóleo no condensación en cuerpo de acero digital con acumulador para calefacción y ACS

Comprueba aquí si este Catálogo Digital está actualizado



IMAGEN

### SILENT D ECO 30 K 100 UNIT

Tarifa	Cód.: 1E3040252	4.212 €
	EAN: 8430709512856	
Coste de reciclaje		11 €

Clasificación energética calefacción (escala de D a A+++)		B
Clasificación energética ACS (escala de F a A+)		XL B
Potencia nominal útil 80-60 °C P <sub>máx.</sub>		25 kW 21.500 kcal/h
Rendimiento útil	100% potencia 80-60 °C máx.	94%
	30% potencia máx.	98,1%
Producción ACS con ΔT 30 °C		220 l/10 min
Volumen vaso expansión calefacción		10 l
Volumen vaso expansión ACS		3 l
Presión de trabajo máx.	Caldera	3 bar
	Acumulador	9 bar
Conexiones	Ida instalación	3/4" Ø
	Salida de ACS	3/4" Ø
	Vaciado caldera	3/4" Ø
	Entrada de agua fría	3/4" Ø
	Retorno instalación	3/4" Ø
	Válvula de seguridad	1/2" Ø
	Salida de gases quemados	Ø 130 mm
Peso en vacío		178 kg
Dimensiones alto / ancho / fondo		1.450 / 500 / 750 mm

"Precio Franco Fábrica - Transporte NO INCLUIDO". Precio de venta de referencia sin IVA. Verificación de funcionamiento incluida según "Condiciones generales de venta". Ferrolí se reserva el derecho a modificar los datos sin previo aviso.

#### DESCARGAS DISPONIBLES



MANUAL DE USUARIO  
E INSTALACIÓN



ETIQUETA  
ENERGÉTICA



CERTIFICADOS



FICHA  
TÉCNICA



AUTOCAD



SECCIÓN  
CALDERAS

#### SOPORTE AL PROFESIONAL



Formulario



916 612 304

#### SERVICIO TÉCNICO



satferrolí@ferrolí.com



914 879 325

# ATLAS D ECO 34 COND K 130 UNIT

Caldera de gasóleo de condensación en cuerpo de hierro fundido digital con acumulador para calefacción y ACS



**Caldera de gasóleo de condensación con acumulador de 130 litros LOW NOx fabricada en hierro fundido para calefacción y ACS con quemador integrado.**

Disponible en potencia de 33,8 kW.

Gran producción de agua caliente: 250 litros/10 min con  $\Delta T$  30 °C.

Bajo consumo debido a su alta eficiencia energética. Tiene bajas emisiones de CO<sub>2</sub> y NOx, por lo que es una caldera de bajo impacto medioambiental.

Su panel de mandos digital proporciona mayor precisión y confort. Tiene incorporada una bomba de alta eficiencia, vaso de expansión y válvula de seguridad.

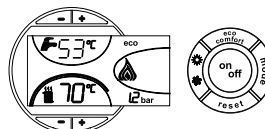


**Descubre la condensación real**



VER VÍDEO

Panel de mandos digital



- Selector de temperatura de calefacción y ACS.
- Presión del circuito.
- Indicación de posibles bloqueos de caldera, etc.



Bomba de alta eficiencia.



Apta para los futuros gasóleos sintéticos.



Equipo con bajas emisiones de óxidos de nitrógeno a la atmósfera.



Acumulador vitrificado de 130 litros con recubrimiento anticorrosión.



Quemador incorporado.

- Alta eficiencia energética: bajo consumo (15% de ahorro).
- Incorpora bomba de alta eficiencia clase A para calefacción y agua caliente con perfil de carga XXL según normativa ErP.
- Apta para los futuros gasóleos sintéticos.
- Equipo con bajas emisiones de óxidos de nitrógeno a la atmósfera.
- Gran producción de agua caliente: 250 l/10 min ( $\Delta T$  30 °C).
- Incorpora interacumulador vitrificado de 130 l con recubrimiento anticorrosión.
- Fácil de programar y fácil instalación.
- Amplias posibilidades de incorporar elementos de regulación.





## ATLAS D ECO 34 COND K 130 UNIT

Caldera de gasóleo de condensación en cuerpo de hierro fundido digital con acumulador para calefacción y ACS

Comprueba aquí si este Catálogo Digital está actualizado



IMAGEN

### ATLAS D ECO 34 COND K 130 UNIT

Tarifa	Cód.: OLHX3YWA	6.879 €
	EAN: 8028693866675	
Coste de reciclaje	15 €	

Clasificación energética calefacción (escala de D a A+++)		A
Clasificación energética ACS (escala de F a A+)		XXL B
Potencia nominal útil		33,8 kW
Rendimiento útil	100% potencia 80-60 °C máx.	97%
	100% potencia 50-30 °C máx.	102,6%
	30% potencia máx.	103,5%
Producción ACS con ΔT 30 °C		250 l/10 min
Volumen vaso expansión calefacción		8 l
Volumen vaso expansión ACS		4 l
Acumulador vitrificado		130 l
Conexiones	Ida instalación	3/4" Ø
	Retorno instalación	1" Ø
	Vaciado caldera	1/2" Ø
	Salida de gases quemados	Ø 100 mm
	Entrada de agua fría	3/4" Ø
	Salida de agua caliente	3/4" Ø
Peso en vacío		245 kg
Dimensiones alto / ancho / fondo		1.350 / 500 / 1.050 mm

"Precio Franco Fábrica - Transporte NO INCLUIDO". Precio de venta de referencia sin IVA. Verificación de funcionamiento incluida según "Condiciones generales de venta". Ferrolí se reserva el derecho a modificar los datos sin previo aviso.

#### DESCARGAS DISPONIBLES



MANUAL DE USUARIO  
E INSTALACIÓN



ETIQUETA  
ENERGÉTICA



CERTIFICADOS



FICHA  
TÉCNICA



SECCIÓN  
CALDERAS

#### SOPORTE AL PROFESIONAL



Formulario



916 612 304

#### SERVICIO TÉCNICO



satferrolí@ferrolí.com



914 879 325

# ATLAS D ECO 30/42 K 100/130 UNIT

Caldera de gasóleo no condensación en cuerpo de hierro fundido digital con acumulador para calefacción y ACS



**Caldera de gasóleo no condensación con acumulador de 100/130 litros LOW NOx fabricada en hierro fundido para calefacción y ACS con quemador integrado.**

Disponible en potencias de 25 y 37 kW.

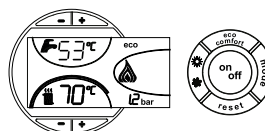
Gran producción de agua caliente: hasta 250 litros/10 min con  $\Delta T$  30 °C.

Bajo consumo debido a su alta eficiencia energética. Tiene bajas emisiones de CO<sub>2</sub> y NOx, por lo que es una caldera de bajo impacto medioambiental.

Su panel de mandos digital proporciona mayor precisión y confort. Tiene incorporada una bomba de alta eficiencia, vaso de expansión y válvula de seguridad.



Panel de mandos digital



- Selector de temperatura de calefacción y ACS.
- Presión del circuito.
- Indicación de posibles bloqueos de caldera, etc.



Bomba de alta eficiencia.



Apta para los futuros gasóleos sintéticos.



Equipo con bajas emisiones de óxidos de nitrógeno a la atmósfera.



Acumulador vitrificado de 130/100 litros con recubrimiento anticorrosión.



Quegador incorporado.

(\*) Perfil de carga en ATLAS D ECO 42 K 100 UNIT.

- Alta eficiencia energética: bajo consumo (15% de ahorro).
- Incorpora bomba de alta eficiencia clase B para calefacción y agua caliente con perfil de carga XXL según normativa ErP.
- Apta para los futuros gasóleos sintéticos.
- Equipo con bajas emisiones de óxidos de nitrógeno a la atmósfera.
- Gran producción de agua caliente: hasta 250 l/10 min ( $\Delta T$  30 °C).
- Incorpora interacumulador vitrificado de 130 o 100 l con recubrimiento anticorrosión.
- Fácil de programar y fácil instalación.
- Amplias posibilidades de incorporar elementos de regulación.



## ATLAS D ECO 30/42 K 100/130 UNIT

Caldera de gasóleo no condensación en cuerpo de hierro fundido digital con acumulador para calefacción y ACS

Comprueba aquí si este Catálogo Digital está actualizado



IMAGEN

### 30 K 100 UNIT

### 42 K 130 UNIT

Tarifa	Cód.: 0LHU3YWA	4.699 €	Cód.: 0LHU4YWA	5.194 €
	EAN: 8028693866743		EAN: 8028693866750	
Coste de reciclaje	15 €		15 €	

Clasificación energética calefacción (escala de D a A+++)			
Clasificación energética ACS (escala de F a A+)			
Potencia nominal útil		25 kW	37 kW
Rendimiento útil sobre PCI	100% potencia 80-60 °C máx.	93,93%	93,99%
	30% potencia máx.	98,19%	97,45%
Producción ACS con ΔT 30 °C		195 l/min	250 l/min
Volumen vaso expansión calefacción		10 l	10 l
Acumulador vitrificado		100 l	130 l
Conexiones	Ida instalación	3/4" Ø	3/4" Ø
	Retorno instalación	1" Ø	1" Ø
	Salida de gases quemados	Ø 130 mm	Ø 130 mm
	Entrada de agua fría	3/4" Ø	3/4" Ø
	Salida de agua caliente	3/4" Ø	3/4" Ø
Peso en vacío		225 kg	265 kg
Dimensiones alto / ancho / fondo		1.350 / 500 / 750 mm	1.350 / 500 / 950 mm

"Precio Franco Fábrica - Transporte NO INCLUIDO". Precio de venta de referencia sin IVA. Verificación de funcionamiento incluida según "Condiciones generales de venta". Ferrolí se reserva el derecho a modificar los datos sin previo aviso.

#### DESCARGAS DISPONIBLES



MANUAL DE USUARIO E INSTALACIÓN



ETIQUETA ENERGÉTICA



CERTIFICADOS



FICHA TÉCNICA



SECCIÓN CALDERAS

#### SOPORTE AL PROFESIONAL



Formulario



916 612 304

#### SERVICIO TÉCNICO



satferrolí@ferrolí.com



914 879 325

# ATLAS ECO 30 K 100 UNIT

Caldera de gasóleo no condensación en cuerpo de hierro fundido analógica con acumulador para calefacción y ACS



**Caldera de gasóleo no condensación con acumulador de 100 litros LOW NOx fabricada en hierro fundido para calefacción y ACS con quemador integrado.**

Disponible en potencia de 25 kW.

Gran producción de agua caliente: hasta 195 litros/10 min con  $\Delta T$  30 °C.

Bajo consumo debido a su alta eficiencia energética. Tiene bajas emisiones de CO<sub>2</sub> y NOx, por lo que es una caldera de bajo impacto medioambiental.

Su panel de mandos analógico proporciona máxima sencillez y fiabilidad. Tiene incorporada una bomba de alta eficiencia, vaso de expansión y válvula de seguridad.



Panel de mandos analógico



- Selector de temperatura de calefacción y ACS.
- Presión del circuito.



Bomba de alta eficiencia.



Apta para los futuros gasóleos sintéticos.



Equipo con bajas emisiones de óxidos de nitrógeno a la atmósfera.



Acumulador vitrificado de 100 litros con recubrimiento anticorrosión.



Quemador incorporado.

- Alta eficiencia energética: bajo consumo (15% de ahorro).
- Incorpora bomba de alta eficiencia clase B para calefacción y agua caliente con perfil de carga XL según normativa ErP.
- Apta para los futuros gasóleos sintéticos.
- Equipo con bajas emisiones de óxidos de nitrógeno a la atmósfera.
- Gran producción de agua caliente: hasta 195 l/10 min ( $\Delta T$  30 °C).
- Incorpora interacumulador vitrificado de 100 l con recubrimiento anticorrosión.
- Fácil de programar y fácil instalación.
- Amplias posibilidades de incorporar elementos de regulación.



## ATLAS ECO 30 K 100 UNIT

Caldera de gasóleo no condensación en cuerpo de hierro fundido analógica con acumulador para calefacción y ACS

Comprueba aquí si este Catálogo Digital está actualizado



IMAGEN

### ATLAS ECO 30 K 100 UNIT

Tarifa	Cód.: OLHU3ZWA	4.600 €
	EAN: 8028693866781	
Coste de reciclaje		15 €

Clasificación energética calefacción (escala de D a A+++)		B
Clasificación energética ACS (escala de F a A+)		XL B
Potencia nominal útil		25 kW
Rendimiento útil sobre PCI	100% potencia 80-60 °C máx.	93,93%
	30% potencia máx.	98,19%
Producción ACS con ΔT 30 °C		195 l/min
Volumen vaso expansión calefacción		10 l
Acumulador vitrificado		100 l
Conexiones	Ida instalación	3/4" Ø
	Retorno instalación	1" Ø
	Salida de gases quemados	Ø 130 mm
	Entrada de agua fría	3/4" Ø
	Salida de agua caliente	3/4" Ø
Peso en vacío		225 kg
Dimensiones alto / ancho / fondo		1.350 / 500 / 750 mm

"Precio Franco Fábrica - Transporte NO INCLUIDO". Precio de venta de referencia sin IVA. Verificación de funcionamiento incluida según "Condiciones generales de venta". Ferrolí se reserva el derecho a modificar los datos sin previo aviso.

#### DESCARGAS DISPONIBLES



MANUAL DE USUARIO E INSTALACIÓN



ETIQUETA ENERGÉTICA



CERTIFICADOS



FICHA TÉCNICA



SECCIÓN CALDERAS

#### SOPORTE AL PROFESIONAL



Formulario



916 612 304

#### SERVICIO TÉCNICO



satferrolí@ferrolí.com



914 879 325

# COMPARATIVA CALDERAS DE GASÓLEO CON ACUMULADOR

Pásate al **acero** (menor peso, más barato y mayor resistencia a cambios bruscos de temperatura) y a la **condensación** (ahorro medio de 250 €/año y más ecológico).



## ACERO

## HIERRO FUNDIDO

	<b>MEJOR ELECCIÓN</b> CALEFACCIÓN Y ACS CONDENSACIÓN	CALEFACCIÓN Y ACS	CALEFACCIÓN Y ACS CONDENSACIÓN	CALEFACCIÓN Y ACS DIGITAL	CALEFACCIÓN Y ACS ANALÓGICA	CALEFACCIÓN Y ACS DIGITAL
	<b>SILENT D ECO 30 COND K 100 UNIT</b>	<b>SILENT D ECO 30 K 100 UNIT</b>	<b>ATLAS D ECO 34 COND K 130 UNIT</b>	<b>ATLAS D ECO 30 K 100 UNIT</b>	<b>ATLAS ECO 30 K 100 UNIT</b>	<b>ATLAS D ECO 42 K 130 UNIT</b>
<b>Tarifa</b>	Cód.: 1E3000302 EAN: 8430709512818 <b>5.475 €</b>	Cód.: 1E3040252 EAN: 8430709512856 <b>4.212 €</b>	Cód.: 0LHX3YWA EAN: 8028693866675 <b>6.879 €</b>	Cód.: 0LHU3YWA EAN: 8028693866743 <b>4.699 €</b>	Cód.: 0LHU3ZWA EAN: 8028693866781 <b>4.600 €</b>	Cód.: 0LHU4YWA EAN: 8028693866750 <b>5.194 €</b>
<b>Coste de reciclaje</b>	<b>11 €</b>	<b>11 €</b>	<b>15 €</b>	<b>15 €</b>	<b>15 €</b>	<b>15 €</b>

<b>Clasificación energética calefacción (de D a A+++)</b>						
<b>Clasificación energética ACS (de F a A+)</b>						
<b>Potencia nominal útil</b>	28,5 kW	25 kW	33,8 kW	25 kW	25 kW	37 kW
<b>Rendimiento 100% potencia 80-60 °C máx.</b>	97%	94%	97%	93,93%	93,93%	93,99%
<b>Rendimiento 100% potencia 50-30 °C máx.</b>	102,3%	-	102,6%	-	98,19%	-
<b>Rendimiento 30% potencia máx.</b>	103,7%	98,1%	103,5%	98,19%	-	97,45%
<b>Producción ACS con ΔT 30 °C</b>	220 l/10 min	220 l/10 min	250 l/min	195 l/min	195 l/min	250 l/min
<b>Volumen vaso expansión calefacción</b>	10 l	10 l	8 l	10 l	10 l	10 l
<b>Volumen vaso expansión ACS</b>	3 l	3 l	4 l	4 l	4 l	3 l
<b>Acumulador vitrificado</b>	100 l	100 l	130 l	100 l	100 l	130 l
<b>Ida instalación</b>	3/4" Ø	3/4" Ø	3/4" Ø	3/4" Ø	3/4" Ø	3/4" Ø
<b>Retorno instalación</b>	1" Ø	1" Ø	1" Ø	1" Ø	1" Ø	1" Ø
<b>Vaciado caldera</b>	1/2" Ø	1/2" Ø	1/2" Ø	-	3/4" Ø	-
<b>Salida de gases quemados</b>	Ø 100 mm	Ø 130 mm	Ø 100 mm	Ø 130 mm	Ø 130 mm	Ø 130 mm
<b>Entrada de agua fría</b>	3/4" Ø	3/4" Ø	3/4" Ø	3/4" Ø	3/4" Ø	3/4" Ø
<b>Salida de agua caliente</b>	3/4" Ø	3/4" Ø	3/4" Ø	3/4" Ø	3/4" Ø	3/4" Ø
<b>Peso en vacío</b>	178 kg	178 kg	245 kg	225 kg	225 kg	265 kg
<b>Dimensiones alto / ancho / fondo</b>	1.450/500/750 mm	1.450/500/750 mm	1.350/500/1.050 mm	1.350/500/750 mm	1.350/500/750 mm	1.350/500/1.050 mm

# SILENT D ECO 30 COND SI UNIT

Caldera de gasóleo de condensación en cuerpo de acero digital para calefacción y ACS instantánea



**Caldera de gasóleo de condensación LOW NOx fabricada en acero para calefacción y ACS instantánea con quemador integrado.**

Disponibile en potencia de 30 kW.

Gran producción de agua caliente: 17,2 litros/min con  $\Delta T$  25 °C.

Bajo consumo debido a su alta eficiencia energética. Tiene bajas emisiones de CO<sub>2</sub> y NOx, por lo que es una caldera de bajo impacto medioambiental.

Su panel de mandos digital proporciona mayor precisión y confort. Tiene incorporada una bomba de alta eficiencia, vaso de expansión y válvula de seguridad.

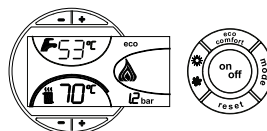


Descubre la condensación real



VER VÍDEO

Panel de mandos digital



- Selector de temperatura de calefacción y ACS.
- Presión del circuito.
- Indicación de posibles bloqueos de caldera, etc.



Condensación real sin necesidad de recuperador de calor.



Bomba de alta eficiencia.



Apta para los futuros gasóleos sintéticos.



Equipo con bajas emisiones de óxidos de nitrógeno a la atmósfera.



Cuerpo de acero: menor peso, más resistencia y mayor vida útil.



Quemador incorporado.



Posibilidad salida de humos en vertical/horizontal.



Fabricado en la planta de Ferrolí en España.

- Condensación real sin necesidad de recuperador de calor (más eficientes que las calderas con recuperador de calor).
- Alta eficiencia energética: bajo consumo (15% de ahorro).
- Incorpora bomba de alta eficiencia clase A para calefacción y agua caliente con perfil de carga XL según normativa ErP.
- Apta para los futuros gasóleos sintéticos.

- Equipo con bajas emisiones de óxidos de nitrógeno a la atmósfera.
- Gran producción de agua caliente: 17,2 l/min ( $\Delta T$  25 °C).
- Larga vida útil. Mejor respuesta a cambios bruscos de temperatura.
- Fácil de programar y fácil instalación (peso reducido).
- Amplias posibilidades de incorporar elementos de regulación.
- Posibilidad de salida de humos en horizontal o vertical.



## SILENT D ECO 30 COND SI UNIT

Caldera de gasóleo de condensación en cuerpo de acero digital para calefacción y ACS instantánea

Comprueba aquí si este Catálogo Digital está actualizado



IMAGEN

### SILENT D ECO 30 COND SI UNIT

Tarifa	Cód.: 1E3020302	3.854 €
	EAN: 8430709512852	
Coste de reciclaje		11 €

Clasificación energética calefacción (escala de D a A+++)	A	
Clasificación energética ACS (escala de F a A+)	XL A	
Potencia nominal útil 80-60 °C	28,5 kW	
	24.510 kcal/h	
Potencia nominal útil 50-30 °C	30 kW	
	25.800 kcal/h	
Rendimiento útil	100% potencia 80-60 °C máx.	97%
	100% potencia 50-30 °C máx.	102,3%
	30% potencia máx.	103,7%
Producción ACS con ΔT 30 °C	14,3 l/min	
Volumen vaso expansión calefacción	10 l	
Contenido agua caldera	49 l	
Conexiones	Ida instalación	1" Ø
	Salida de ACS	1/2" Ø
	Vaciado caldera	1/2" Ø
	Entrada de agua fría	1/2" Ø
	Retorno instalación	3/4" Ø
	Salida de gases quemados	Ø 100 mm
Peso en vacío	115 kg	
Dimensiones alto / ancho / fondo	1.000 / 500 / 630 mm	

"Precio Franco Fábrica - Transporte NO INCLUIDO". Precio de venta de referencia sin IVA. Verificación de funcionamiento incluida según "Condiciones generales de venta". Ferrolí se reserva el derecho a modificar los datos sin previo aviso.

#### DESCARGAS DISPONIBLES



MANUAL DE USUARIO  
E INSTALACIÓN



ETIQUETA  
ENERGÉTICA



CERTIFICADOS



FICHA  
TÉCNICA



SECCIÓN  
CALDERAS

#### SOPORTE AL PROFESIONAL



Formulario



916 612 304

#### SERVICIO TÉCNICO



satferrolí@ferrolí.com

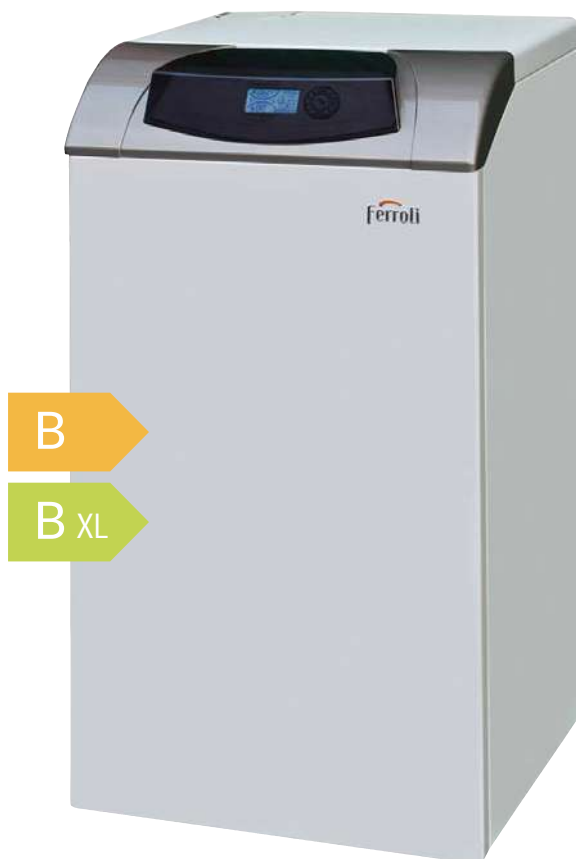


914 879 325



# SILENT D ECO 30 SI UNIT

Caldera de gasóleo no condensación en cuerpo de acero digital para calefacción y ACS instantánea



**Caldera de gasóleo no condensación LOW NOx fabricada en acero para calefacción y ACS instantánea con quemador integrado.**

Disponible en potencia de 25 kW.

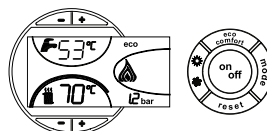
Gran producción de agua caliente: 14,3 litros/min con  $\Delta T$  25 °C.

Bajo consumo debido a su alta eficiencia energética. Tiene bajas emisiones de CO<sub>2</sub> y NOx, por lo que es una caldera de bajo impacto medioambiental.

Su panel de mandos digital proporciona mayor precisión y confort. Tiene incorporada una bomba de alta eficiencia, vaso de expansión y válvula de seguridad.



Panel de mandos digital



- Selector de temperatura de calefacción y ACS.
- Presión del circuito.
- Indicación de posibles bloqueos de caldera, etc.

**BOMBA ALTA EFICIENCIA** Bomba de alta eficiencia.

**GASÓLEO SINTÉTICO** Apta para los futuros gasóleos sintéticos.

**LOW NOX** Equipo con bajas emisiones de óxidos de nitrógeno a la atmósfera.

**CUERPO DE ACERO** Cuerpo de acero: menor peso, más resistencia y mayor vida útil.

**QUEMADOR INCORPORADO** Quemador incorporado.

**FABRICADO EN ESPAÑA** Fabricado en la planta de Ferrolí en España.

- Alta eficiencia energética: bajo consumo (15% de ahorro).
- Incorpora bomba de alta eficiencia clase B para calefacción y agua caliente con perfil de carga XL según normativa ErP.
- Apta para los futuros gasóleos sintéticos.
- Equipo con bajas emisiones de óxidos de nitrógeno a la atmósfera.
- Gran producción de agua caliente: 14,3 l/min ( $\Delta T$  25 °C).
- Larga vida útil. Mejor respuesta a cambios bruscos de temperatura.
- Fácil de programar y fácil instalación (peso reducido).
- Amplias posibilidades de incorporar elementos de regulación.



## SILENT D ECO 30 SI UNIT

Caldera de gasóleo no condensación en cuerpo de acero digital para calefacción y ACS instantánea

Comprueba aquí si este Catálogo Digital está actualizado



IMAGEN

	D ECO 30 SI UNIT	D ECO 30 SI UNIT + WiFi
Tarifa	Cód.: 1E3030252 EAN: 8430709512849 <b>2.860 €</b>	Cód.: 1E3130252 <b>3.065 €</b>
Coste de reciclaje	<b>11 €</b>	<b>11 €</b>

Clasificación energética calefacción (escala de D a A+++)	<b>B</b>
Clasificación energética ACS (escala de F a A+)	<b>B</b>
Potencia nominal útil 80-60 °C Pmáx.	25 kW 21.500 kcal/h
Rendimiento útil	100% potencia 80-60 °C máx. 94%
	30% potencia máx. 98,1%
Producción ACS con ΔT 30 °C	11,9 l/min
Volumen vaso expansión calefacción	10 l
Contenido agua caldera	49 l
Conexiones	Ida instalación 3/4" Ø
	Salida de ACS 1/2" Ø
	Vaciado caldera 1/2" Ø
	Entrada de agua fría 1/2" Ø
	Retorno instalación 3/4" Ø
	Salida de gases quemados Ø 130 mm
Peso en vacío	115 kg
Dimensiones alto / ancho / fondo	1.000 / 500 / 630 mm

"Precio Franco Fábrica - Transporte NO INCLUIDO". Precio de venta de referencia sin IVA. Verificación de funcionamiento incluida según "Condiciones generales de venta". Ferrolí se reserva el derecho a modificar los datos sin previo aviso.

### DESCARGAS DISPONIBLES



MANUAL DE USUARIO  
E INSTALACIÓN



ETIQUETA  
ENERGÉTICA



CERTIFICADOS



FICHA  
TÉCNICA



AUTOCAD



SECCIÓN  
CALDERAS

### SOPORTE AL PROFESIONAL



Formulario



916 612 304

### SERVICIO TÉCNICO



satferrolí@ferrolí.com



914 879 325

# SILENT D ECO 40 SI UNIT

Caldera de gasóleo no condensación en cuerpo de acero digital para calefacción y ACS instantánea



**Caldera de gasóleo no condensación LOW NOx fabricada en acero para calefacción y ACS instantánea con quemador integrado.**

Disponible en potencia de 40 kW.

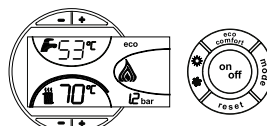
Gran producción de agua caliente: 21,6 litros/min con  $\Delta T$  25 °C.

Bajo consumo debido a su alta eficiencia energética. Tiene bajas emisiones de CO<sub>2</sub> y NOx, por lo que es una caldera de bajo impacto medioambiental.

Su panel de mandos digital proporciona mayor precisión y confort. Tiene incorporada una bomba de alta eficiencia, vaso de expansión y válvula de seguridad.



Panel de mandos digital



- Selector de temperatura de calefacción y ACS.
- Presión del circuito.
- Indicación de posibles bloqueos de caldera, etc.



Bomba de alta eficiencia.



Apta para los futuros gasóleos sintéticos.



Equipo con bajas emisiones de óxidos de nitrógeno a la atmósfera.



Cuerpo de acero: menor peso, más resistencia y mayor vida útil.



Quemador incorporado.



Fabricado en la planta de Ferrolí en España.

- Alta eficiencia energética: bajo consumo (15% de ahorro).
- Incorpora bomba de alta eficiencia clase B para calefacción y agua caliente con perfil de carga XL según normativa ErP.
- Apta para los futuros gasóleos sintéticos.
- Equipo con bajas emisiones de óxidos de nitrógeno a la atmósfera.
- Gran producción de agua caliente: 21,6 l/min ( $\Delta T$  25 °C).
- Larga vida útil. Mejor respuesta a cambios bruscos de temperatura.
- Fácil de programar y fácil instalación (peso reducido).
- Amplias posibilidades de incorporar elementos de regulación.



## SILENT D ECO 40 SI UNIT

Caldera de gasóleo no condensación en cuerpo de acero digital para calefacción y ACS instantánea

Comprueba aquí si este Catálogo Digital está actualizado



IMAGEN

### SILENT D ECO 40 SI UNIT

Tarifa	Cód.: 0QHC3YKA	3.465 €
	EAN: 8430709516731	
Coste de reciclaje		11 €

Clasificación energética calefacción (escala de D a A+++)		B
Clasificación energética ACS (escala de F a A+)		XL B
Potencia nominal útil 80-60 °C P <sub>máx.</sub>		37,8 kW
		32.508 kcal/h
Rendimiento útil	100% potencia 80-60 °C máx.	94%
	30% potencia máx.	98,3%
Producción ACS con ΔT 30 °C		18 l/min
Volumen vaso expansión calefacción		10 l
Contenido agua caldera		37 l
Conexiones	Ida instalación	3/4" Ø
	Salida de ACS	1/2" Ø
	Vaciado caldera	1/2" Ø
	Entrada de agua fría	1/2" Ø
	Retorno instalación	3/4" Ø
	Salida de gases quemados	Ø 130 mm
Peso en vacío		120 kg
Dimensiones alto / ancho / fondo		1.000 / 500 / 630 mm

"Precio Franco Fábrica - Transporte NO INCLUIDO". Precio de venta de referencia sin IVA. Verificación de funcionamiento incluida según "Condiciones generales de venta". Ferrolí se reserva el derecho a modificar los datos sin previo aviso.

#### DESCARGAS DISPONIBLES



MANUAL DE USUARIO  
E INSTALACIÓN



ETIQUETA  
ENERGÉTICA



FICHA  
TÉCNICA



AUTOCAD



SECCIÓN  
CALDERAS

#### SOPORTE AL PROFESIONAL



Formulario



916 612 304

#### SERVICIO TÉCNICO



satferrolí@ferrolí.com



914 879 325

# ATLAS D ECO 34 COND SI UNIT

Caldera de gasóleo de condensación en cuerpo de hierro fundido digital para calefacción y ACS instantánea



**Caldera de gasóleo de condensación LOW NOx fabricada en hierro fundido para calefacción y ACS instantánea con quemador integrado.**

Disponible en potencia de 33,8 kW.

Gran producción de agua caliente: 18,9 litros/min con  $\Delta T$  25 °C.

Bajo consumo debido a su alta eficiencia energética.

Tiene bajas emisiones de CO<sub>2</sub> y NOx, por lo que es una caldera de bajo impacto medioambiental.

Su panel de mandos digital proporciona mayor precisión y confort. Tiene incorporada una bomba de alta eficiencia, vaso de expansión y válvula de seguridad.

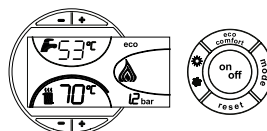


Descubre la condensación real



VER VÍDEO

Panel de mandos digital



- Selector de temperatura de calefacción y ACS.
- Presión del circuito.
- Indicación de posibles bloqueos de caldera, etc.



Bomba de alta eficiencia.



Apta para los futuros gasóleos sintéticos.



Equipo con bajas emisiones de óxidos de nitrógeno a la atmósfera.



Quemador incorporado.

- Alta eficiencia energética: bajo consumo (15% de ahorro).
- Incorpora bomba de alta eficiencia clase A para calefacción y agua caliente con perfil de carga XL según normativa ErP.
- Apta para los futuros gasóleos sintéticos.

- Equipo con bajas emisiones de óxidos de nitrógeno a la atmósfera.
- Gran producción de agua caliente: 18,9 l/min ( $\Delta T$  25 °C).
- Fácil de programar y fácil instalación.
- Amplias posibilidades de incorporar elementos de regulación.



## ATLAS D ECO 34 COND SI UNIT

Caldera de gasóleo de condensación en cuerpo de hierro fundido digital para calefacción y ACS instantánea

Comprueba aquí si este Catálogo Digital está actualizado



IMAGEN

### ATLAS D ECO 34 COND SI UNIT

Tarifa	Cód.: 0LHW3YWA	5.062 €
	EAN: 8028693866682	
Coste de reciclaje		15 €

Clasificación energética calefacción (escala de D a A+++)		A
Clasificación energética ACS (escala de F a A+)		XL A
Potencia nominal útil		33,8 kW
Rendimiento útil	100% potencia 80-60 °C máx.	97%
	100% potencia 50-30 °C máx.	102,6%
	30% potencia máx.	103,5%
Producción ACS con ΔT 30 °C		15,8 l/min
Nº de elementos		3
Contenido agua caldera		21 l
Volumen vaso expansión calefacción		8 l
Conexiones	Ida instalación	3/4" Ø
	Retorno instalación	3/4" Ø
	Vaciado caldera	1/2" Ø
	Salida de gases quemados	Ø 100 mm
	Entrada de agua fría	1/2" Ø
	Salida de agua caliente	1/2" Ø
Peso en vacío		180 kg
Dimensiones alto / ancho / fondo		850 / 500 / 930 mm

"Precio Franco Fábrica - Transporte NO INCLUIDO". Precio de venta de referencia sin IVA. Verificación de funcionamiento incluida según "Condiciones generales de venta". Ferrolí se reserva el derecho a modificar los datos sin previo aviso.

#### DESCARGAS DISPONIBLES



MANUAL DE USUARIO  
E INSTALACIÓN



ETIQUETA  
ENERGÉTICA



CERTIFICADOS



FICHA  
TÉCNICA



SECCIÓN  
CALDERAS

#### SOPORTE AL PROFESIONAL



Formulario



916 612 304

#### SERVICIO TÉCNICO



satferrolí@ferrolí.com



914 879 325

# ATLAS D ECO 30/42 SI UNIT

Caldera de gasóleo no condensación en cuerpo de hierro fundido digital para calefacción y ACS instantánea



**Caldera de gasóleo no condensación LOW NOx fabricada en hierro fundido para calefacción y ACS instantánea con quemador integrado.**

Disponible en potencias de 37 y 25 kW.

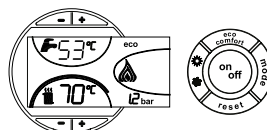
Gran producción de agua caliente: hasta 21,2 litros/min con  $\Delta T$  25 °C.

Bajo consumo debido a su alta eficiencia energética. Tiene bajas emisiones de CO<sub>2</sub> y NOx, por lo que es una caldera de bajo impacto medioambiental.

Su panel de mandos digital proporciona mayor precisión y confort. Tiene incorporada una bomba de alta eficiencia, vaso de expansión y válvula de seguridad.



Panel de mandos digital



- Selector de temperatura de calefacción y ACS.
- Presión del circuito.
- Indicación de posibles bloqueos de caldera, etc.



Bomba de alta eficiencia.



Apta para los futuros gasóleos sintéticos.



Equipo con bajas emisiones de óxidos de nitrógeno a la atmósfera.



Quemador incorporado.

(\*) Perfil de carga en ATLAS D ECO 42 SI UNIT.

- Alta eficiencia energética: bajo consumo (15% de ahorro).
- Incorpora bomba de alta eficiencia clase B para calefacción y agua caliente con perfil de carga XXL según normativa ErP.
- Apta para los futuros gasóleos sintéticos.
- Equipo con bajas emisiones de óxidos de nitrógeno a la atmósfera.
- Gran producción de agua caliente: hasta 21,2 l/min ( $\Delta T$  25 °C).
- Fácil de programar y fácil instalación.
- Amplias posibilidades de incorporar elementos de regulación.



## ATLAS D ECO 30/42 SI UNIT

Caldera de gasóleo no condensación en cuerpo de hierro fundido digital para calefacción y ACS instantánea

Comprueba aquí si este Catálogo Digital está actualizado



IMAGEN

	30 SI UNIT	30 SI UNIT + WiFi	42 SI UNIT
<b>Tarifa</b>	Cód.: 0LHC3YWA EAN: 8028693866767 <b>3.497 €</b>	Cód.: 1E4130252 <b>3.645 €</b>	Cód.: 0LHC4YWA EAN: 8028693866774 <b>3.775 €</b>
<b>Coste de reciclaje</b>	<b>15 €</b>	<b>15 €</b>	<b>15 €</b>

<b>Clasificación energética calefacción (escala de D a A+++)</b>			
<b>Clasificación energética ACS (escala de F a A+)</b>			
<b>Potencia nominal útil</b>	25 kW	37 kW	
<b>Rendimiento útil</b>	100% potencia 80-60 °C máx.	93,93%	94,04%
	30% potencia máx.	98,19%	97,45%
<b>Producción ACS con ΔT 30 °C</b>	11,9 l/min	17,6 l/min	
<b>Nº de elementos</b>	3	4	
<b>Contenido agua caldera</b>	20 l	24 l	
<b>Volumen vaso expansión calefacción</b>	8 l	10 l	
<b>Conexiones</b>	<b>Ida instalación</b>	3/4" Ø	3/4" Ø
	<b>Retorno instalación</b>	3/4" Ø	3/4" Ø
	<b>Vaciado caldera</b>	1/2" Ø	1/2" Ø
	<b>Salida de gases quemados</b>	Ø 130 mm	Ø 130 mm
	<b>Entrada de agua fría</b>	1/2" Ø	1/2" Ø
	<b>Salida de agua caliente</b>	1/2" Ø	1/2" Ø
<b>Peso en vacío</b>	160 kg	200 kg	
<b>Dimensiones alto / ancho / fondo</b>	850 / 500 / 632 mm	850 / 500 / 732 mm	

"Precio Franco Fábrica - Transporte NO INCLUIDO". Precio de venta de referencia sin IVA. Verificación de funcionamiento incluida según "Condiciones generales de venta". Ferrol se reserva el derecho a modificar los datos sin previo aviso.

### DESCARGAS DISPONIBLES



MANUAL DE USUARIO  
E INSTALACIÓN



ETIQUETA  
ENERGÉTICA



CERTIFICADOS



FICHA  
TÉCNICA



SECCIÓN  
CALDERAS

### SOPORTE AL PROFESIONAL



Formulario



916 612 304

### SERVICIO TÉCNICO



satferrol@ferrol.com



914 879 325



# COMPARATIVA CALDERAS DE GASÓLEO PARA CALEFACCIÓN Y ACS INSTANTÁNEA

Pásate al **acero** (menor peso, más barato y mayor resistencia a cambios bruscos de temperatura) y a la **condensación** (ahorro medio de 250 €/año y más ecológico).



ACERO

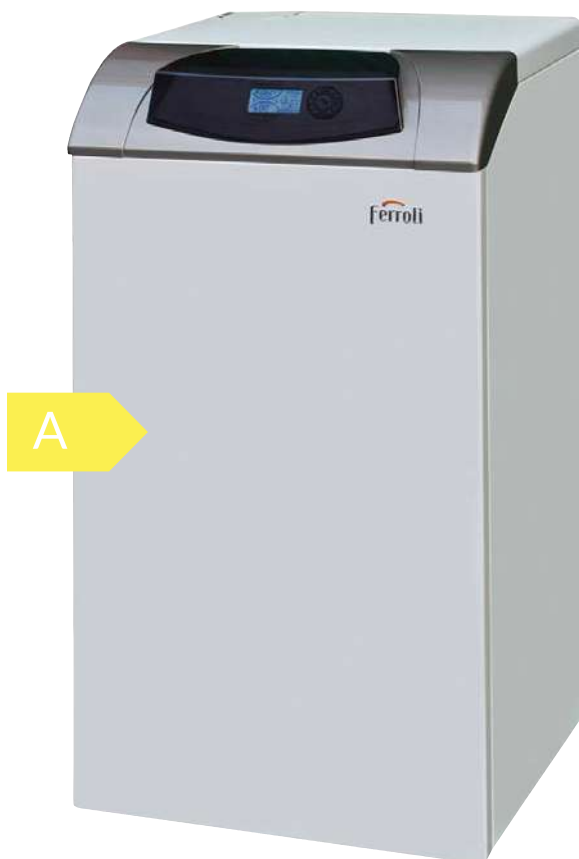


HIERRO FUNDIDO

	MEJOR ELECCIÓN					
	SILENT D ECO 30 COND SI UNIT	SILENT D ECO 30 SI UNIT	SILENT D ECO 40 SI UNIT	ATLAS D ECO 34 COND SI UNIT	ATLAS D ECO 42 SI UNIT	ATLAS D ECO 30 SI UNIT
Tarifa	Cód.: 1E3020302 EAN: 8430709512832	Cód.: 1E3030252 EAN: 8430709512849	Cód.: 0QHC3YKA EAN: 8430709516731	Cód.: 0LHW3YWA EAN: 8028693866682	Cód.: 0LHC4YWA EAN: 8028693866774	Cód.: 0LHC3YWA EAN: 8028693866767
	<b>3.854 €</b>	<b>2.860 €</b>	<b>3.465 €</b>	<b>5.062 €</b>	<b>3.775 €</b>	<b>3.497 €</b>
Coste de reciclaje	11 €	11 €	11 €	15 €	15 €	15 €
Clasificación energética calefacción (de D a A+++)						
Clasificación energética ACS (de F a A+)						
Potencia nominal útil	28,5 kW	25 kW	37,8 kW	33,8 kW	37 kW	25 kW
Rendimiento 100% potencia 80-60 °C máx.	97%	94%	94%	97%	94,04%	93,93%
Rendimiento 100% potencia 50-30 °C máx.	102,3%	-	-	102,6%	-	98,19%
Rendimiento 30% potencia máx.	103,7%	98,1%	98,3%	103,5%	97,45%	-
Producción ACS con ΔT 30 °C	14,3 l/min	11,9 l/min	18 l/min	15,8 l/min	17,6 l/min	11,9 l/min
Volumen vaso expansión calefacción	10 l	10 l	10 l	8 l	10 l	8 l
Ida instalación	1" Ø	3/4" Ø	3/4" Ø	3/4" Ø	3/4" Ø	3/4" Ø
Salida de ACS	1/2" Ø	1/2" Ø	1/2" Ø	-	-	-
Vaciado caldera	1/2" Ø	1/2" Ø	1/2" Ø	1/2" Ø	1/2" Ø	1/2" Ø
Entrada de agua fría	1/2" Ø	1/2" Ø	1/2" Ø	1/2" Ø	1/2" Ø	1/2" Ø
Retorno instalación	3/4" Ø	3/4" Ø	3/4" Ø	3/4" Ø	3/4" Ø	3/4" Ø
Salida de gases quemados	Ø 100 mm	Ø 130 mm	Ø 130 mm	Ø 100 mm	Ø 130 mm	Ø 130 mm
Peso en vacío	115 kg	115 kg	120 kg	180 kg	200 kg	160 kg
Dimensiones alto / ancho / fondo	1.000/500/630 mm	1.000/500/630 mm	1.000/500/630 mm	850/500/930 mm	850/500/732 mm	850/500/632 mm

# SILENT D ECO 30 COND UNIT

Caldera de gasóleo de condensación en cuerpo de acero digital solo calefacción



**Caldera de gasóleo de condensación LOW NOx fabricada en acero solo calefacción con quemador integrado.**

Disponible en potencia de 30 kW.

Bajo consumo debido a su alta eficiencia energética. Tiene bajas emisiones de CO<sub>2</sub> y NOx, por lo que es una caldera de bajo impacto medioambiental.

Su panel de mandos digital proporciona mayor precisión y confort. Tiene incorporada una bomba de alta eficiencia, vaso de expansión y válvula de seguridad.

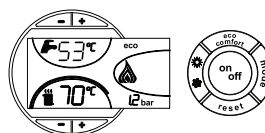


Descubre la condensación real



VER VÍDEO

Panel de mandos digital



- Selector de temperatura de calefacción.
- Presión del circuito.
- Indicación de posibles bloqueos de caldera, etc.



Condensación real sin necesidad de recuperador de calor.



Bomba de alta eficiencia.



Apta para los futuros gasóleos sintéticos.



Equipo con bajas emisiones de óxidos de nitrógeno a la atmósfera.



Cuerpo de acero: menor peso, más resistencia y mayor vida útil.



Quemador incorporado.



Posibilidad salida de humos en vertical/horizontal.



Fabricado en la planta de Ferrolí en España.

- Condensación real sin necesidad de recuperador de calor (más eficientes que las calderas con recuperador de calor).
- Alta eficiencia energética: bajo consumo (15% de ahorro).
- Incorpora bomba de alta eficiencia clase A para calefacción según normativa ErP.
- Apta para los futuros gasóleos sintéticos.

- Equipo con bajas emisiones de óxidos de nitrógeno a la atmósfera.
- Larga vida útil. Mejor respuesta a cambios bruscos de temperatura.
- Fácil de programar y fácil instalación (peso reducido).
- Amplias posibilidades de incorporar elementos de regulación.
- Posibilidad de salida de humos en horizontal o vertical.



## SILENT D ECO 30 COND UNIT

Caldera de gasóleo de condensación en cuerpo de acero digital solo calefacción

Comprueba aquí si este Catálogo Digital está actualizado



IMAGEN

### SILENT D ECO 30 COND UNIT

Tarifa	Cód.: 1E3010302	3.669 €
	EAN: 8430709512825	
Coste de reciclaje		11 €

Clasificación energética calefacción (escala de D a A+++)		
Potencia nominal útil 80-60 °C		28,5 kW 24.510 kcal/h
Potencia nominal útil 50-30 °C		30 kW 25.800 kcal/h
Rendimiento útil	100% potencia 80-60 °C máx.	97%
	100% potencia 50-30 °C máx.	102,3%
	30% potencia máx.	103,7%
Volumen vaso expansión calefacción		10 l
Contenido agua caldera		49 l
Conexiones	Ida instalación	1" Ø
	Salida de ACS	1/2" Ø
	Vaciado caldera	1/2" Ø
	Entrada de agua fría	1/2" Ø
	Retorno instalación	3/4" Ø
	Salida de gases quemados	Ø 100 mm
Peso en vacío		115 kg
Dimensiones alto / ancho / fondo		1.000 / 500 / 630 mm

"Precio Franco Fábrica - Transporte NO INCLUIDO". Precio de venta de referencia sin IVA. Verificación de funcionamiento incluida según "Condiciones generales de venta". Ferrolli se reserva el derecho a modificar los datos sin previo aviso.

#### DESCARGAS DISPONIBLES



MANUAL DE USUARIO  
E INSTALACIÓN



ETIQUETA  
ENERGÉTICA



CERTIFICADOS



FICHA  
TÉCNICA



SECCIÓN  
CALDERAS

#### SOPORTE AL PROFESIONAL



Formulario



916 612 304

#### SERVICIO TÉCNICO



satferrolli@ferrolli.com



914 879 325

# SILENT D ECO 30 UNIT

Caldera de gasóleo no condensación en cuerpo de acero digital solo calefacción



**Caldera de gasóleo no condensación  
LOW NOx fabricada en acero solo calefacción  
con quemador integrado.**

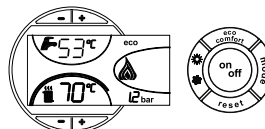
Disponible en potencia de 25 kW.

Bajo consumo debido a su alta eficiencia energética. Tiene bajas emisiones de CO<sub>2</sub> y NOx, por lo que es una caldera de bajo impacto medioambiental.

Su panel de mandos digital proporciona mayor precisión y confort. Tiene incorporada una bomba de alta eficiencia, vaso de expansión y válvula de seguridad.



Panel de mandos digital



- Selector de temperatura de calefacción.
- Presión del circuito.
- Indicación de posibles bloqueos de caldera, etc.

**BOMBA ALTA EFICIENCIA**  
Bomba de alta eficiencia.

**GASÓLEO SINTÉTICO**  
Apta para los futuros gasóleos sintéticos.

**LOW NOx**  
Equipo con bajas emisiones de óxidos de nitrógeno a la atmósfera.

**CUERPO DE ACERO**  
Cuerpo de acero: menor peso, más resistencia y mayor vida útil.

**QUEMADOR INCORPORADO**  
Quemador incorporado.

**FABRICADO EN ESPAÑA**  
Fabricado en la planta de Ferrolí en España.

- Alta eficiencia energética: bajo consumo (15% de ahorro).
- Incorpora bomba de alta eficiencia clase B para calefacción según normativa ErP.
- Apta para los futuros gasóleos sintéticos.
- Equipo con bajas emisiones de óxidos de nitrógeno a la atmósfera.
- Larga vida útil. Mejor respuesta a cambios bruscos de temperatura.
- Fácil de programar y fácil instalación (peso reducido).
- Amplias posibilidades de incorporar elementos de regulación.



## SILENT D ECO 30 UNIT

Caldera de gasóleo no condensación en cuerpo de acero digital solo calefacción

Comprueba aquí si este Catálogo Digital está actualizado



IMAGEN

### SILENT D ECO 30 UNIT

Tarifa	Cód.: 1E3050252	2.450 €
	EAN: 8430709512863	
Coste de reciclaje		11 €

Clasificación energética calefacción (escala de D a A+++)		B
Potencia nominal útil 80-60 °C Pmáx.		25 kW 21.500 kcal/h
Rendimiento útil	100% potencia 80-60 °C máx.	94%
	30% potencia máx.	98,1%
Volumen vaso expansión calefacción		10 l
Contenido agua caldera		49 l
Conexiones	Ida instalación	3/4" Ø
	Vaciado caldera	1/2" Ø
	Retorno instalación	3/4" Ø
	Salida de gases quemados	Ø 130 mm
Peso en vacío		115 kg
Dimensiones alto / ancho / fondo		1.000 / 500 / 630 mm

"Precio Franco Fábrica - Transporte NO INCLUIDO". Precio de venta de referencia sin IVA. Verificación de funcionamiento incluida según "Condiciones generales de venta". Ferrolí se reserva el derecho a modificar los datos sin previo aviso.

#### DESCARGAS DISPONIBLES



MANUAL DE USUARIO  
E INSTALACIÓN



ETIQUETA  
ENERGÉTICA



CERTIFICADOS



FICHA  
TÉCNICA



AUTOCAD



SECCIÓN  
CALDERAS

#### SOPORTE AL PROFESIONAL



Formulario



916 612 304

#### SERVICIO TÉCNICO



satferrolí@ferrolí.com



914 879 325

# ATLAS D ECO 45 COND UNIT

Caldera de gasóleo de condensación en cuerpo de hierro fundido digital solo calefacción



**Caldera de gasóleo de condensación LOW NOx fabricada en hierro fundido solo calefacción con quemador integrado.**

Disponible en potencia de 44,5 kW.

Bajo consumo debido a su alta eficiencia energética. Tiene bajas emisiones de CO<sub>2</sub> y NOx (bajo NOx), por lo que es una caldera de bajo impacto medioambiental.

Su panel de mandos digital proporciona mayor precisión y confort. Tiene incorporada una bomba de alta eficiencia, vaso de expansión y válvula de seguridad.

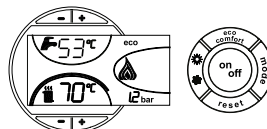


Descubre la condensación real



VER VÍDEO

Panel de mandos digital



- Selector de temperatura de calefacción.
- Presión del circuito.
- Indicación de posibles bloqueos de caldera, etc.



Condensación real sin necesidad de recuperador de calor.



Bomba de alta eficiencia.



Apta para los futuros gasóleos sintéticos.



Equipo con bajas emisiones de óxidos de nitrógeno a la atmósfera.



Quemador incorporado.

- Condensación real sin necesidad de recuperador de calor (más eficientes que las calderas con recuperador de calor).
- Alta eficiencia energética: bajo consumo (15% de ahorro).
- Incorpora bomba de alta eficiencia clase A para calefacción según normativa ErP.
- Apta para los futuros gasóleos sintéticos.
- Equipo con bajas emisiones de óxidos de nitrógeno a la atmósfera.
- Fácil de programar y fácil instalación.
- Amplias posibilidades de incorporar elementos de regulación.



## ATLAS D ECO 45 COND UNIT

Caldera de gasóleo digital de condensación en cuerpo de hierro fundido solo calefacción

Comprueba aquí si este Catálogo Digital está actualizado



IMAGEN

### ATLAS D ECO 45 COND UNIT

Tarifa	Cód.: 0JHW4YWA	4.880 €
	EAN: 8028693866705	
Coste de reciclaje		15 €

Clasificación energética calefacción (escala de D a A+++)		A
Potencia nominal útil		44,5 kW
Rendimiento útil	100% potencia 80-60 °C máx.	96,5%
	100% potencia 50-30 °C máx.	102,6%
	30% potencia máx.	102,5%
Nº de elementos		4
Contenido agua caldera		26 l
Volumen vaso expansión calefacción		10 l
Conexiones	Ida instalación	3/4" Ø
	Retorno instalación	3/4" Ø
	Vaciado caldera	1/2" Ø
	Salida de gases quemados	Ø 100 mm
Peso en vacío		216 kg
Dimensiones alto / ancho / fondo		850 / 500 / 1.030 mm

"Precio Franco Fábrica - Transporte NO INCLUIDO". Precio de venta de referencia sin IVA. Verificación de funcionamiento incluida según "Condiciones generales de venta". Ferrolí se reserva el derecho a modificar los datos sin previo aviso.

#### DESCARGAS DISPONIBLES



MANUAL DE USUARIO E INSTALACIÓN



ETIQUETA ENERGÉTICA



CERTIFICADOS



FICHA TÉCNICA



SECCIÓN CALDERAS

#### SOPORTE AL PROFESIONAL



Formulario



916 612 304

#### SERVICIO TÉCNICO



satferrolí@ferrolí.com



914 879 325

# ATLAS D ECO UNIT

Caldera de gasóleo no condensación en cuerpo de hierro fundido digital solo calefacción



**Caldera de gasóleo no condensación LOW NOx fabricada en hierro fundido solo calefacción con quemador integrado.**

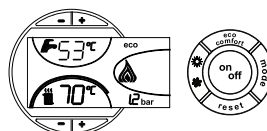
Disponible en potencias de 25, 37 y 50 kW.

Bajo consumo debido a su alta eficiencia energética. Tiene bajas emisiones de CO<sub>2</sub> y NOx, por lo que es una caldera de bajo impacto medioambiental.

Su panel de mandos digital proporciona mayor precisión y confort. Tiene incorporada una bomba de alta eficiencia, vaso de expansión y válvula de seguridad.



Panel de mandos digital



- Selector de temperatura de calefacción.
- Presión del circuito.
- Indicación de posibles bloqueos de caldera, etc.



Bomba de alta eficiencia.



Apta para los futuros gasóleos sintéticos.



Equipo con bajas emisiones de óxidos de nitrógeno a la atmósfera.



Quegador incorporado.

- Alta eficiencia energética: bajo consumo (15% de ahorro).
- Incorpora bomba de alta eficiencia clase B para calefacción según normativa ErP.
- Apta para los futuros gasóleos sintéticos.
- Equipo con bajas emisiones de óxidos de nitrógeno a la atmósfera.
- Fácil de programar y fácil instalación.
- Amplias posibilidades de incorporar elementos de regulación.





# ATLAS D ECO UNIT

Caldera de gasóleo no condensación  
en cuerpo de hierro fundido digital solo calefacción

Comprueba aquí si este Catálogo Digital está actualizado



IMAGEN

	30	42	56
<b>Tarifa</b>	Cód.: OJHL3YWA EAN: 8028693866712 <b>3.098 €</b>	Cód.: OJHL4YWA EAN: 8028693866729 <b>3.343 €</b>	Cód.: OJHL5YWA EAN: 8028693866736 <b>3.650 €</b>
<b>Coste de reciclaje</b>	<b>15 €</b>	<b>15 €</b>	<b>15 €</b>

Clasificación energética (escala de D a A+++)				
<b>Potencia nominal útil</b>		25 kW	37 kW	50 kW
		21.500 kcal/h	31.820 kcal/h	43.000 kcal/h
<b>Rendimiento útil</b>	<b>100% potencia máxima</b>	93,93%	93,99%	94,04%
	<b>30% potencia máxima</b>	98,19%	97,45%	97,34%
<b>Nº de elementos</b>		3	4	5
<b>Contenido agua caldera</b>		19 l	24 l	28 l
<b>Volumen vaso expansión calefacción</b>		8 l	10 l	No incorporado
<b>Bomba calefacción alta eficiencia</b>		Incorporada	Incorporada	No incorporada
<b>Presión de trabajo máxima</b>		6 bar	6 bar	6 bar
<b>Conexiones</b>	<b>Ida instalación</b>	3/4" Ø	3/4" Ø	3/4" Ø
	<b>Retorno instalación</b>	1 Ø	1 Ø	1 Ø
	<b>Vaciado caldera</b>	1/2" Ø	1/2" Ø	1/2" Ø
	<b>Salida de gases quemados</b>	Ø 130 mm	Ø 130 mm	Ø 130 mm
<b>Peso en vacío</b>		157 kg	196 kg	232 kg
<b>Dimensiones alto / ancho / fondo</b>		850 / 500 / 632 mm	850 / 500 / 728 mm	850 / 500 / 832 mm

"Precio Franco Fábrica - Transporte NO INCLUIDO". Precio de venta de referencia sin IVA. Verificación de funcionamiento incluida según "Condiciones generales de venta". Ferrolí se reserva el derecho a modificar los datos sin previo aviso.

#### DESCARGAS DISPONIBLES



MANUAL DE USUARIO  
E INSTALACIÓN



ETIQUETA  
ENERGÉTICA



CERTIFICADOS



FICHA  
TÉCNICA



SECCIÓN  
CALDERAS

#### SOPORTE AL PROFESIONAL



Formulario



916 612 304

#### SERVICIO TÉCNICO



satferrolí@ferrolí.com



914 879 325

# COMPARATIVA CALDERAS DE GASÓLEO SOLO CALEFACCIÓN

Pásate al **acero** (menor peso, más barato y mayor resistencia a cambios bruscos de temperatura) y a la **condensación** (ahorro medio de 250 €/año y más ecológico).



ACERO

HIERRO FUNDIDO

	<b>MEJOR ELECCIÓN</b>					
	<b>SILENT D ECO 30 COND UNIT</b>	<b>SILENT D ECO 30 UNIT</b>	<b>ATLAS D ECO 45 COND UNIT</b>	<b>ATLAS D ECO 30 UNIT</b>	<b>ATLAS D ECO 42 UNIT</b>	<b>ATLAS D ECO 56 UNIT</b>
<b>Tarifa</b>	Cód.: 1E3010302 EAN: 8430709512825 <b>3.669 €</b>	Cód.: 1E3050252 EAN: 8430709512863 <b>2.450 €</b>	Cód.: 0JHW4YWA EAN: 8028693866705 <b>4.880 €</b>	Cód.: 0JHL3YWA EAN: 8028693866712 <b>3.098 €</b>	Cód.: 0JHL4YWA EAN: 8028693866729 <b>3.343 €</b>	Cód.: 0JHL5YWA EAN: 8028693866736 <b>3.650 €</b>
<b>Coste de reciclaje</b>	<b>11 €</b>	<b>11 €</b>	<b>15 €</b>	<b>15 €</b>	<b>15 €</b>	<b>15 €</b>
<b>Clasificación energética calefacción (de D a A+++)</b>						
<b>Potencia nominal útil</b>	28,5 kW	25 kW	45 kW	25 kW	37 kW	50 kW
<b>Rendimiento 100% potencia 80-60 °C máx.</b>	97%	94%	96,5%	93,93%	93,99%	94,04%
<b>Rendimiento 30% potencia máx.</b>	103,7%	98,1%	103,5%	98,19%	97,45%	97,34%
<b>Volumen vaso expansión calefacción</b>	10 l	10 l	10 l	8 l	10 l	No incorporado
<b>Contenido agua caldera</b>	49 l	49 l	26 l	19 l	24 l	28 l
<b>Ida instalación</b>	1" Ø	3/4" Ø	3/4" Ø	3/4" Ø	3/4" Ø	3/4" Ø
<b>Vaciado caldera</b>	1/2" Ø	1/2" Ø	1/2" Ø	1/2" Ø	1/2" Ø	1/2" Ø
<b>Retorno instalación</b>	3/4" Ø	3/4" Ø	3/4" Ø	1" Ø	1" Ø	1" Ø
<b>Salida de gases quemados</b>	Ø 100 mm	Ø 130 mm	Ø 100 mm	Ø 130 mm	Ø 130 mm	Ø 130 mm
<b>Peso en vacío</b>	115 kg	115 kg	216 kg	157 kg	196 kg	232 kg
<b>Dimensiones alto / ancho / fondo</b>	1.000 / 500 / 630 mm	1.000 / 500 / 630 mm	850 / 500 / 1.033 mm	850 / 500 / 632 mm	850 / 500 / 728 mm	850 / 500 / 832 mm

# ATLAS D LN

Grupo térmico digital a gasóleo de hierro fundido solo calefacción con quemador externo



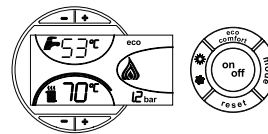
**Grupo térmico digital de hierro fundido a gasóleo solo calefacción LOW NOx con quemador externo. Gama disponible con potencias de 25, 37, 50, 63 y 75 kW.**

Grupo térmico digital compuesto de caldera ATLAS y quemador. Clase de eficiencia energética B solo calefacción según ErP.

Su panel de mandos digital proporciona mayor precisión y confort.



Panel de mandos digital



- Selector de temperatura de calefacción.
- Presión del circuito.
- Indicación de posibles bloqueos de caldera, etc.



Apta para los futuros gasóleos sintéticos.



Equipo con bajas emisiones de óxidos de nitrógeno a la atmósfera.

- Clase de eficiencia energética B para calefacción según ErP.
- Apta para los futuros gasóleos sintéticos.
- Equipo con bajas emisiones de óxidos de nitrógeno a la atmósfera.
- Gama disponible en 25, 37, 50, 63 y 75 kW.
- Grupo térmico digital compuesto por caldera de gasóleo ATLAS y quemador.



## ATLAS D LN

Grupo térmico digital a gasóleo de hierro fundido solo calefacción con quemador externo

Comprueba aquí si este Catálogo Digital está actualizado



IMAGEN

	25	37	50	63	75
<b>Tarifa</b>	Cód.: 382100252 2.772 €	Cód.: 382100372 3.004 €	Cód.: 382100502 3.342 €	Cód.: 382100632 3.674 €	Cód.: 382100752 4.854 €
<b>Coste de reciclaje</b>	15 €	15 €	15 €	15 €	15 €

Clasificación energética (escala de D a A+++)					
<b>Nº de elementos</b>	3	4	5	6	7
<b>Potencia útil máx. / mín.</b>	25 / 20 kW	37 / 20 kW	50 / 30 kW	63 / 40 kW	75 / 50 kW
<b>Rendimiento 60-80 °C Pmáx.</b>	88,2%	88,3%	88,4%	88,4%	88,7%
<b>Rendimiento 30%</b>	92,2%	91,7%	91,4%	91%	90,5%
<b>Tª máx. agua calefacción</b>	100 °C	100 °C	100 °C	100 °C	100 °C
<b>Contenido agua caldera</b>	18 l	23 l	28 l	33 l	38 l
<b>Modelo de quemador</b>	COMPACT ECO 3	COMPACT ECO 3	COMPACT ECO 6	COMPACT ECO 6	SUN G 9/2 PRO
<b>Peso en vacío</b>	127 kg	166 kg	205 kg	244 kg	283 kg
<b>Dimensiones sin quemador alto / ancho / fondo</b>	850 / 500 / 400 mm	850 / 500 / 500 mm	850 / 500 / 600 mm	850 / 500 / 732 mm	850 / 500 / 832 mm

"Precio Franco Fábrica - Transporte NO INCLUIDO". Precio de venta de referencia sin IVA. Verificación de funcionamiento incluida según "Condiciones generales de venta". Ferrol se reserva el derecho a modificar los datos sin previo aviso.

### DESCARGAS DISPONIBLES



MANUAL DE USUARIO  
E INSTALACIÓN



ETIQUETA  
ENERGÉTICA



CERTIFICADOS



FICHA  
TÉCNICA



SECCIÓN  
CALDERAS

### SOPORTE AL PROFESIONAL



Formulario



916 612 304

### SERVICIO TÉCNICO



satferrol@ferrol.com



914 879 325

# ATLAS D

Caldera digital de hierro fundido solo calefacción sin quemador



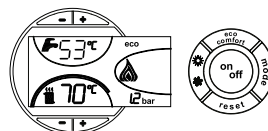
**Caldera digital de hierro fundido solo calefacción. Gama disponible con potencias de 25, 37, 50, 63 y 75 kW.**

Clase B según ErP con posibilidad de trabajar con gas o gasóleo mediante quemador apropiado.

Máxima versatilidad de instalación para la creación de grupos térmicos.

CALDERA HOMOLOGADA COMO BAJA TEMPERATURA SEGÚN DIRECTIVA 92/42 CEE. TEMPERATURA MÍNIMA RETORNO > 45 °C.

Panel de mandos digital



- Selector de temperatura de calefacción.
- Presión del circuito.
- Indicación de posibles bloqueos de caldera, etc.

- Clase de eficiencia energética B para calefacción según ErP.
- Con posibilidad de trabajar con gas o gasóleo mediante el quemador apropiado.

- Bomba y vaso de expansión en calefacción no incorporados.



# ATLAS D

Caldera digital de hierro fundido solo calefacción sin quemador

Comprueba aquí si este Catálogo Digital está actualizado



IMAGEN

	25	37	50	63	75
Tarifa	Cód.: 698030254 (0IHJ3PWA) EAN: 8028693832069	Cód.: 698030374 (0IHJ4PWA) EAN: 8028693832168	Cód.: 698030504 (0IHJ5PWA) EAN: 8028693832175	Cód.: 698030634 (0IHJ6PWA) EAN: 8028693832182	Cód.: 698030754 (0IHJ7PWA) EAN: 8028693832199
	1.924 €	2.145 €	2.391 €	2.706 €	3.104 €
Coste de reciclaje	15 €	15 €	15 €	15 €	15 €

Clasificación energética (escala de D A+++)					
Nº de elementos	3	4	5	6	7
Potencia nominal útil máx. / mín	25 / 20 kW	37 / 20 kW	50 / 30 kW	63 / 40 kW	75 / 50 kW
Rendimiento 80-60 °C Pmáx.	88,2%	88,3%	88,4%	88,4%	88,7%
Rendimiento 30%	92,2%	91,7%	91,4%	91%	90,5%
Presión máx. / mín.	6 / 0,8 bar	6 / 0,8 bar	6 / 0,8 bar	6 / 0,8 bar	6 / 0,8 bar
Tª agua calefacción máx.	100 °C	100 °C	100 °C	100 °C	100 °C
Contenido circuito calefacción	18 l	23 l	28 l	33 l	38 l
Grado de protección	IPX0D	IPX0D	IPX0D	IPX0D	IPX0D
Longitud cámara de combustión	350 mm	450 mm	550 mm	650 mm	750 mm
Diámetro cámara de combustión	Ø 300 mm	Ø 300 mm	Ø 300 mm	Ø 300 mm	Ø 300 mm
Pérdida de carga lado humos	0,11 mbar	0,35 mbar	0,38 mbar	0,5 mbar	0,6 mbar
Peso en vacío	127 kg	166 kg	205 kg	244 kg	283 kg
Dimensiones alto / ancho / fondo	850/500/400 mm	850/500/500 mm	850/500/600 mm	850/500/732 mm	850/500/832 mm

\*Precio Franco Fábrica – Transporte NO INCLUIDO\*. Precio de venta de referencia sin IVA. Ferrol se reserva el derecho a modificar los datos sin previo aviso.

DESCARGAS DISPONIBLES



MANUAL DE USUARIO E INSTALACIÓN



ETIQUETA ENERGÉTICA



CERTIFICADOS



FICHA TÉCNICA



SECCIÓN CALDERAS

SOPORTE AL PROFESIONAL



Formulario



916 612 304

SERVICIO TÉCNICO



satferroli@ferroli.com



914 879 325

# CRONOCOMANDOS



PRODUCTO	COSTE DE RECICLAJE	TARIFA
 <p><b>CONNECT Smart WiFi</b> Cronocomando modulante sin hilos vía WiFi</p> <p>  IMAGEN                      MANUAL DE INSTALACIÓN                      CATÁLOGO COMERCIAL                      VER VÍDEO INSTALACIÓN                 </p>	0,02 €	Cód.: 013011XA EAN: 8028693885232 <b>297 €</b>
 <p><b>ROMEO N</b> Cronocomando remoto modulante</p> <p>  IMAGEN                      MANUAL DE INSTALACIÓN                 </p>	0,02 €	Cód.: 013032XA EAN: 8028693887854 <b>179 €</b>
 <p><b>ROMEO W</b> Cronocomando remoto modulante</p> <p>  IMAGEN                      MANUAL DE INSTALACIÓN                 </p>	0,02 €	Cód.: A33015320 (013100XA) <b>179 €</b>
 <p><b>FER 8 RF</b> Termostato remoto sin hilos</p> <p>  IMAGEN                      MANUAL DE INSTALACIÓN                 </p>	0,02 €	Cód.: HRT176RS EAN: 0047253201792 <b>243 €</b>

## ACCESORIOS



### Filtro Anticalcáreo

Producto de doble acción: filtro mecánico con efecto anticalcáreo debido a la acción de los fosfatos y silicatos. Protege las tuberías, así como a la propia caldera de la acción de la cal. Válido hasta para aguas de entrada de hasta 35 °f. Cartuchos de recambio (filtro + esferas de fosfatos/silicatos) como accesorio.

ACCESORIO	Pérdida de carga	Caudal máx.	Presión máx. de trabajo	Alto / ancho	Conexiones	
 <p><b>Filtro anticalcáreo</b></p>	0,25 bar	1.500 l/h	10 bar	150 / 70 mm	1/2"	Cód.: 0YBD0PX0 EAN: 8028693870634 <b>159 €</b>
<p><b>Kit recarga 2 cartuchos</b></p>	-	-	-	-	-	Cód.: 0YD50KX0 EAN: 8028693870641 <b>39 €</b>
 <p><b>Sonda temperatura exterior</b></p>						Cód.: C50016970 (013018X0) <b>61 €</b>

Válidos para usar con cualquier tipo de caldera FERROLI.

"Precio Franco Fábrica - Transporte NO INCLUIDO". Precio de venta de referencia sin IVA. Ferrolí se reserva el derecho a modificar los datos sin previo aviso.

# CONNECT SMART WiFi: MEJORA LA EFICIENCIA DE LA INSTALACIÓN



La instalación de calderas de gasóleo de Ferrolli junto con el cronotermostato **CONNECT SMART WiFi**, permite mejorar la eficiencia de la instalación y, con ello, la clasificación energética hasta alcanzar la clase B. Gracias a ello se puede conseguir un **5% de ahorro y eficiencia adicional**.

## MÁXIMO CONTROL DE LA CALDERA, ESTÉS DONDE ESTÉS

La última innovación de Ferrolli para controlar la temperatura de confort de tu vivienda es el cronotermostato modulante **CONNECT SMART WiFi** que, mediante una sencilla aplicación, se puede gestionar en cualquier momento y lugar y desde cualquier dispositivo: **smartphone, tablet, ordenador, etc...**

**CONNECT SMART WiFi** detectará automáticamente la temperatura ambiente de tu vivienda y la adecuará en función del tiempo deseado gracias a sus **3 programas disponibles**:



### CONFORT

Mantiene la temperatura ideal de confort que tú seleccionas cuando estás en casa (ejemplo: 21,5 °C)



### ECONOMY

El más adecuado si vas a estar unas horas fuera de casa o cuando te vas a dormir (ejemplo: 18 °C)



### FROST PROTECTION

Se activa si la temperatura baja de 5 °C para que no se congele el circuito de calefacción

Dispone, además, de funciones que se adaptan al estilo de vida de los usuarios: **Manual, Holiday, Auto y Off**.

**CONNECT SMART WiFi**, en combinación con las calderas de gasóleo de Ferrolli, realizará un control modulante de la caldera, consiguiendo los máximos ahorros económicos al alcanzar el mayor rendimiento posible.

Con disponibilidad de soporte para pared y mesa.

Incluido en:





GAMA RESIDENCIAL

# Biomasa

**Ventajas BIOMASA** ..... 274

**Estufas**

**ELDA** ..... 276

**CORONA** ..... 278

**LIRA SLIM PLUS** ..... 280

**LIRA SLIM** ..... 282

**ATLAS** ..... 284

**OMEGA PLUS** ..... 286

**PENELOPE HR** ..... 288

**Termoestufas**

**TERMO MODENA** ..... 293

**TERMO NOVARA** ..... 295

**ALDA T 18** ..... 297

**CARINA AT 23** ..... 299

**Insertables**

**FIGRELLA** ..... 302

**Calderas**

**BORA EVO 22** ..... 304

**SFL** ..... 306

**SUN P7 N-P12** ..... 308

**CONJUNTO SFL** ..... 310

**TL** ..... 312



**FIGRELLA**

 **DESCARGAR SECCIÓN BIOMASA**

**ÍNDICE GENERAL**



## VENTAJAS DE LA BIOMASA

La llegada del invierno y el frío trae consigo unas elevadas facturas de calefacción y dispara las emisiones de CO<sub>2</sub>, que contribuyen al calentamiento global.

Afortunadamente, hoy es posible reducirlas sustituyendo los sistemas de calefacción convencionales por alternativas más limpias como la biomasa, que ahorran energía, dinero y disminuyen la emisión de gases contaminantes a la atmósfera.

Estas son sus grandes ventajas:

- **Es una energía renovable**, procedente de residuos agroforestales. Por eso es inagotable, siempre y cuando su uso sea sostenible.
- **Sus emisiones de CO<sub>2</sub> son prácticamente nulas** porque aunque la biomasa emite CO<sub>2</sub>, no deja de ser el mismo que absorbió la planta durante su proceso de crecimiento, por lo que este CO<sub>2</sub> es considerado prácticamente nulo.
- **Ahorra costes**, ya que es más económica que los combustibles fósiles como el gas o el gasóleo.
- **Contribuye a la independencia energética de nuestro país** frente a otros países.
- **Permite la independencia energética de nuestro hogar** frente a las grandes empresas energéticas.
- **Su suministro está asegurado.**
- **Contribuye también a mantener limpios los montes y bosques** para prevenir la propagación de los incendios.
- **Es un motor de desarrollo para las zonas rurales**, ya que supone una oportunidad de negocio y genera empleo, lo que ayuda a evitar la despoblación.
- **Su variedad de presentaciones es muy amplia**, desde pellets a leña, cáscaras de frutos secos, orujillo, astillas y huesos de melocotones o similares. No obstante, las opciones más utilizadas para uso doméstico son el pellet y la leña, siendo el primero la más recomendable, ya que la dificultad de transporte de la leña hace que sea más incómoda su utilización y, además, la variabilidad que presenta en factores como la humedad implica que su rendimiento no sea siempre constante, cosa que no sucede con el pellet. Aunque lógicamente dependerá de cuáles sean las circunstancias particulares, la ubicación de la vivienda y la facilidad de suministro.
- **En caso de obra nueva, no es necesario colocar paneles solares** tal como indica el Código Técnico de la Edificación (CTE), ya que la biomasa también está considerada como una energía renovable.

# CÓMO ELEGIR EL EQUIPO DE BIOMASA MÁS ADECUADO

Ferrolí ofrece un gran número de soluciones, entre las que se incluyen estufas, termoestufas, insertables y calderas con las últimas innovaciones para garantizar el máximo confort en su uso y manejo. Todas ellas tienen una elevada eficiencia energética (A++ o A+, según el equipo) y están especialmente recomendadas para viviendas unifamiliares, ya que requieren de una salida para la evacuación de humos.

La elección del equipo de biomasa dependerá de las necesidades del usuario y de las características de la vivienda.

## Estufas de pellets

Están indicadas para calefactar la estancia en la que se instalan, generalmente salones o salas de estar, mediante un sistema con ventilador que se encarga de expulsar y regular el aire caliente que emite la estufa. Se pueden utilizar como sistema único o bien de apoyo a otro sistema que proporcione calefacción al resto de la vivienda.

## Termoestufas de pellets

Proporcionan calefacción no solo a la estancia en la que están instaladas sino también al resto de la casa alimentando de agua caliente el circuito de radiadores. Incluso tienen la posibilidad de producir agua caliente para ducharse o fregar los platos, mediante la instalación de un kit y un acumulador externo, pudiendo sustituir así a cualquier caldera mixta (calefacción + agua caliente sanitaria) de otro tipo de combustible.

## Insertables de leña

Se pueden instalar tanto en chimeneas ya existentes, para aprovechar la salida de humos, como en construcciones nuevas. Permiten crear el mismo ambiente de una chimenea tradicional pero sin emitir humo en el interior de la vivienda.

## Calderas de pellets, leña o policombustible

Cuando las demandas de calefacción son mayores y se necesita una potencia más elevada, la mejor solución son las calderas de pellets, leña o policombustible (leña/carbón) o los conjuntos de caldera policombustible más quemador de pellets, que permiten aprovechar las ventajas de este tipo de biomasa. Todos estos equipos son aconsejables para instalaciones de calefacción por radiadores y se instalan generalmente en el garaje o trastero. Además, se pueden combinar con energía solar térmica para obtener un sistema de alta eficiencia energética.



# ELDA

Estufa de pellets ESTANCA en acero y hierro fundido de hasta 10,7 kW



Estufa de pellet homologada como ESTANCA, **SEGURIDAD TOTAL** para instalación incluso en dormitorios. Estos modelos están perfectamente sellados y aislados del ambiente: no consumen oxígeno de la habitación.

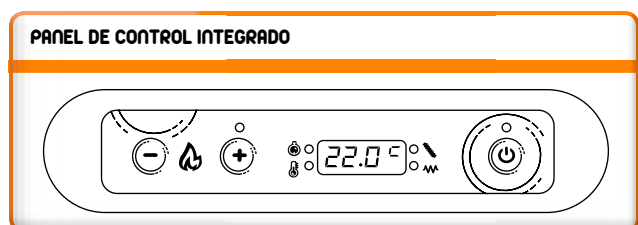
Para la combustión cogen el aire del exterior (a través de tubo aspiración).

Larga vida útil gracias a su quemador en hierro fundido.

Gama disponible en modelos 7, 9 y 11.

Modelos disponibles en 2 colores:

Burdeos Negro



La combustión se realiza en una cámara herméticamente sellada, sin utilizar el aire de la sala donde está instalada la estufa. Así, la seguridad es total.

**WIFI READY**  
Wifi Ready mediante accesorio.  
 iOS  
 android

**FABRICADO EN ESPAÑA**  
Fabricado en la planta de Ferrolí en España.

**QUEMADOR HIERRO FUNDIDO**  
Quegador en hierro fundido.

**PANEL CONTROL DIGITAL**  
Panel de control digital integrado.  
25°

**MÁXIMA SEGURIDAD**  
• Termostato de seguridad contra el retorno de la llama.  
• Válvula antideflagración.  
• Presostato.

**POTENCIA TÉRMICA**  
Potencia térmica hasta 10,7 kW.

**ESTANCIAS**  
Permite calefactar estancias de hasta 82 m<sup>2</sup> mediante biomasa.  
HASTA 82m<sup>2</sup>

**RENDIMIENTO**  
Rendimiento de hasta 95%.  
HASTA 95%

**CAPACIDAD CONTENEDOR**  
Gran capacidad del contenedor de pellet: 15/22 kg con recarga cada 3 días, según modelo.

**PANEL DE CONTROL INTEGRADO:**

- Selección de la temperatura deseada en la vivienda.
- Señalización de posibles bloqueos.
- Modulación del consumo de pellets en función de la temperatura seleccionada y la alcanzada.
- Cronotermostato semanal (programador horario de funcionamiento).



## ELDA

Estufa de pellets ESTANCA en acero y hierro fundido de hasta 10,7 kW

Comprueba aquí si este Catálogo Digital está actualizado



IMAGEN

	7	9	11
Tarifa	Burdeos Cód.: OSS033XA Burdeos EAN: 8430709516892	Burdeos Cód.: OSS053XA Burdeos EAN: 8430709517004	Burdeos Cód.: OSS073XA Burdeos EAN: 8430709517103
	Negro Cód.: OSS039XA Negro EAN: 8430709516885	Negro Cód.: OSS059XA Negro EAN: 8430709516991	Negro Cód.: OSS079XA Negro EAN: 8430709517097
	<b>1.900 €</b>	<b>2.175 €</b>	<b>2.300 €</b>
Coste de reciclaje	5 €	5 €	5 €

Clasificación energética (escala de G a A++)			
Potencia térmica nominal	6,9 kW	8,7 kW	10,7 kW
Máxima superficie a calefactar*	54 m <sup>2</sup>	67 m <sup>2</sup>	84 m <sup>2</sup>
Rendimiento potencia máx. / mín.	88,9 / 93,1%	92,2 / 95%	90,9 / 95%
Consumo pellets máx.**	1,42 kg/h	1,81 kg/h	2,22 kg/h
Capacidad depósito pellets	15 kg	22 kg	22 kg
Pellet recomendado UNE-EN ISO 17225-2	Poder calorífico	4,8 kW/kg	4,8 kW/kg
	Humedad	< 10% peso	< 10% peso
	Diámetro	6 mm	6 mm
	Longitud	25 mm	25 mm
Temperatura de salida de gases máx.	180 °C	135 °C	160 °C
Salida de gases quemados	Ø 80 mm	Ø 80 mm	Ø 80 mm
Emisiones CO (13% O <sub>2</sub> ) potencia máx. / mín.	176 / 180 mg/N	61 / 106 mg/N	100 / 106 mg/N
Tiro mínimo exigido en chimenea	12 Pa	12 Pa	12 Pa
Alimentación eléctrica	230 V / 50 Hz	230 V / 50 Hz	230 V / 50 Hz
Consumo eléctrico (al encendido/en funcionamiento normal)	370 W / 52 W	370 W / 87 W	370 W / 89 W
Peso	50 kg	80 kg	80 kg
Dimensiones alto / ancho / fondo	890 / 430 / 503 mm	975 / 460 / 538 mm	975 / 460 / 538 mm

### ACCESORIO DE CONTROL Y GESTIÓN WIFI

### COSTE DE RECICLAJE

### TARIFA

Accesorio WiFi para estufas Ferrolí (modelos ELDA, CORONA y LIRA SLIM PLUS)	0,02 €	Cód.: 083000X0 EAN: 8430709517325	285 €
--	--------	--------------------------------------	-------

(\*) Considerando una altura de 2,7 m. La necesidad de calefacción del edificio puede variar en función del aislamiento, del tipo de construcción y de la zona climática.

(\*\*) El consumo de pellet puede variar según el tipo de pellet y su conservación.

"Precio Franco Fábrica - Transporte NO INCLUIDO". Precio de venta de referencia sin IVA. Verificación de funcionamiento incluida según "Condiciones generales de venta".

Ferrolí se reserva el derecho a modificar los datos sin previo aviso.

#### DESCARGAS DISPONIBLES


 MANUAL DE USUARIO  
E INSTALACIÓN

 ETIQUETA  
ENERGÉTICA


CERTIFICADOS


 FICHA  
TÉCNICA

 GALERÍA DE  
IMÁGENES.ZIP

 SECCIÓN  
BIOMASA

#### SOPORTE AL PROFESIONAL



Formulario



916 612 304

#### SERVICIO TÉCNICO



satferrolí@ferrolí.com



914 879 325

# CORONA

Estufa de pellets modulante en acero y hierro fundido de hasta 10,6 kW



Con estética cuidada y elegante de alta eficiencia energética con rendimiento de hasta el 94,3%.

Gran autonomía gracias a su contenedor de 15/22 kg, según modelo.

Apta para calefactar estancias de hasta 82 m<sup>2</sup>.

Larga vida útil gracias a su quemador en hierro fundido.

Gama disponible en modelos 7, 9 y 11.

Modelos disponibles en 2 colores:

Burdeos Negro



**WIFI READY** WiFi Ready mediante accesorio.



**FABRICADO EN ESPAÑA** Fabricado en la planta de Ferrol en España.



**QUEMADOR HIERRO FUNDIDO** Quemador en hierro fundido.



**PANEL CONTROL DIGITAL** Panel de control digital integrado.



**MÁXIMA SEGURIDAD** • Termostato de seguridad contra el retorno de la llama.  
• Válvula antideflagración.  
• Presostato.



**POTENCIA TÉRMICA** Potencia térmica hasta 10,6 kW.



**ESTANCIAS** Permite calefactar estancias de hasta 82 m<sup>2</sup> mediante biomasa.



**RENDIMIENTO** Rendimiento de hasta 94,3%.



**CAPACIDAD CONTENEDOR** Gran capacidad del contenedor de pellet: 15/22 kg con recarga cada 3 días, según modelo.



**PANEL DE CONTROL INTEGRADO:**

- Selección de la temperatura deseada en la vivienda.
- Modulación del consumo de pellets en función de la temperatura seleccionada y la alcanzada.
- Señalización de posibles bloqueos.
- Cronotermostato semanal (programador horario de funcionamiento).



# CORONA

Estufa de pellets modulante en acero y hierro fundido de hasta 10,6 kW

Comprueba aquí si este Catálogo Digital está actualizado



IMAGEN

	7	9	11
Tarifa	Burdeos Cód.: OSS023XA Burdeos EAN: 8430709516830	Burdeos Cód.: OSS043XA Burdeos EAN: 8430709516946	Burdeos Cód.: OSS063XA Burdeos EAN: 8430709517042
	Negro Cód.: OSS029XA Negro EAN: 8430709516823	Negro Cód.: OSS049XA Negro EAN: 8430709516939	Negro Cód.: OSS069XA Negro EAN: 8430709517035
	<b>1.700 €</b>	<b>1.900 €</b>	<b>2.100 €</b>
Coste de reciclaje	5 €	5 €	5 €

Clasificación energética (escala de G a A++)				
Potencia térmica nominal	6,8 kW	8,7 kW	10,6 kW	
Máxima superficie a calefactar*	52 m <sup>2</sup>	67 m <sup>2</sup>	82 m <sup>2</sup>	
Rendimiento potencia máx. / mín.	87 / 90,4%	90,2 / 94,3%	88,6 / 94,3%	
Consumo pellets máx.**	1,41 kg/h	1,81 kg/h	2,2 kg/h	
Capacidad depósito pellets	15 kg	22 kg	22 kg	
Pellet recomendado UNE-EN ISO 17225-2	Poder calorífico	4,8 kW/kg	4,8 kW/kg	4,8 kW/kg
	Humedad	< 10% peso	< 10% peso	< 10% peso
	Diámetro	6 mm	6 mm	6 mm
	Longitud	25 mm	25 mm	25 mm
Temperatura de salida de gases máx.	183 °C	146 °C	172 °C	
Salida de gases quemados	Ø 80 mm	Ø 80 mm	Ø 80 mm	
Emisiones CO (13% O <sub>2</sub> ) potencia máx. / mín.	246 / 188 mg/N	33 / 96 mg/N	46 / 96 mg/N	
Tiro mínimo exigido en chimenea	12 Pa	12 Pa	12 Pa	
Alimentación eléctrica	230 V / 50 Hz	230 V / 50 Hz	230 V / 50 Hz	
Consumo eléctrico (al encendido/en funcionamiento normal)	370 W / 52 W	370 W / 87 W	370 W / 90 W	
Peso	49 kg	79 kg	79 kg	
Dimensiones alto / ancho / fondo	890 / 430 / 503 mm	975 / 460 / 538 mm	975 / 460 / 538 mm	

### ACCESORIO DE CONTROL Y GESTIÓN WIFI

### COSTE DE RECICLAJE

### TARIFA

Accesorio WiFi para estufas Ferrolí (modelos ELDA, CORONA y LIRA SLIM PLUS)	0,02 €	Cód.: 083000X0 EAN: 8430709517325	285 €
--	--------	--------------------------------------	-------

(\*) Considerando una altura de 2,7 m. La necesidad de calefacción del edificio puede variar en función del aislamiento, del tipo de construcción y de la zona climática.

(\*\*) El consumo de pellet puede variar según el tipo de pellet y su conservación.

"Precio Franco Fábrica - Transporte NO INCLUIDO". Precio de venta de referencia sin IVA. Verificación de funcionamiento incluida según "Condiciones generales de venta".

Ferrolí se reserva el derecho a modificar los datos sin previo aviso.

#### DESCARGAS DISPONIBLES


 MANUAL DE USUARIO  
E INSTALACIÓN

 ETIQUETA  
ENERGÉTICA


CERTIFICADOS


 FICHA  
TÉCNICA

 GALERÍA DE  
IMÁGENES.ZIP

 SECCIÓN  
BIOMASA

#### SOPORTE AL PROFESIONAL



Formulario



916 612 304

#### SERVICIO TÉCNICO



satferrolí@ferrolí.com



914 879 325

# LIRA SLIM PLUS

Estufa de pellets modulante en acero y hierro fundido de 6,4 kW



Con estética cuidada y elegante de alta eficiencia energética con rendimiento del 89,9%.

Gran autonomía gracias a su contenedor de 12 kg.

Apta para calefactar estancias de hasta 50 m<sup>2</sup>.

Larga vida útil gracias a su quemador en hierro fundido y cámara de combustión en acero de diseño específico.

Modelo disponible en 2 colores:

Burdeos Negro



WiFi Ready mediante accesorio.



Fabricado en la planta de Ferrolí en España.



Quemador en hierro fundido.



Panel de control digital integrado.



- Termostato de seguridad contra el retorno de la llama.
- Válvula antideflagración.
- Presostato.



Potencia térmica hasta 6,4 kW.



Permite calefactar estancias de hasta 50 m<sup>2</sup> mediante biomasa.



Rendimiento de hasta 89,9%.



Gran capacidad del contenedor de pellet: 12 kg con recarga cada 3 días.

## PANEL DE CONTROL INTEGRADO:

- Selección de la temperatura deseada en la vivienda.
- Modulación del consumo de pellets en función de la temperatura seleccionada y la alcanzada.
- Señalización de posibles bloqueos.
- Cronotermostato semanal (programador horario de funcionamiento).





## LIRA SLIM PLUS

Estufa de pellets modulante en acero y hierro fundido de 6,4 kW

Comprueba aquí si este Catálogo Digital está actualizado



IMAGEN

### LIRA SLIM PLUS

Tarifa	Burdeos Cód.: OSS013XA Burdeos EAN: 8430709516779	1.500 €
	Negro Cód.: OSS019XA Negro EAN: 8430709516762	
Coste de reciclaje		5 €

Clasificación energética (escala de G a A++)		
Potencia térmica nominal	6,4 kW	
Máxima superficie a calefactar*	50 m <sup>2</sup>	
Rendimiento potencia máx. / mín.	88,5 / 89,9%	
Consumo pellets máx.**	1,332 kg/h	
Capacidad depósito pellets	12 kg	
Pellet recomendado UNE-EN ISO 17225-2	Poder calorífico	4,8 kW/kg
	Humedad	< 10% peso
	Diámetro	6 mm
	Longitud	25 mm
Temperatura de salida de gases máx.	179,4 °C	
Salida de gases quemados	Ø 80 mm	
Emisiones CO (13% O <sub>2</sub> ) potencia máx. / mín.	83 / 172 mg/N	
Tiro mínimo exigido en chimenea	12 Pa	
Alimentación eléctrica	230 V / 50 Hz	
Consumo eléctrico (al encendido/en funcionamiento normal)	370 W / 450 W	
Peso	38 kg	
Dimensiones alto / ancho / fondo	760 / 400 / 430 mm	

#### ACCESORIO DE CONTROL Y GESTIÓN WiFi

#### COSTE DE RECICLAJE

#### TARIFA

Accesorio WiFi para estufas Ferrolí (modelos ELDA, CORONA y LIRA SLIM PLUS)	0,02 €	Cód.: 083000X0 EAN: 8430709517325	285 €
--	--------	--------------------------------------	-------

(\*) Considerando una altura de 2,7 m. La necesidad de calefacción del edificio puede variar en función del aislamiento, del tipo de construcción y de la zona climática.

(\*\*) El consumo de pellet puede variar según el tipo de pellet y su conservación.

"Precio Franco Fábrica - Transporte NO INCLUIDO". Precio de venta de referencia sin IVA. Verificación de funcionamiento incluida según "Condiciones generales de venta".

Ferrolí se reserva el derecho a modificar los datos sin previo aviso.

#### DESCARGAS DISPONIBLES


 MANUAL DE USUARIO  
E INSTALACIÓN

 ETIQUETA  
ENERGÉTICA


CERTIFICADOS


 FICHA  
TÉCNICA

 GALERÍA DE  
IMÁGENES.ZIP

 SECCIÓN  
BIOMASA

#### SOPORTE AL PROFESIONAL



Formulario



916 612 304

#### SERVICIO TÉCNICO



satferrolí@ferrolí.com



914 879 325

# LIRA SLIM

Estufa de pellets modulante en acero de 6,5 kW



Mando a distancia incluido

Con estética cuidada y elegante de alta eficiencia energética con rendimiento del 89,9%. Gran autonomía gracias a su contenedor de 12 kg. Apta para calefactar estancias de hasta 46 m<sup>2</sup>.

Larga vida útil gracias a su quemador en hierro fundido y cámara de combustión en acero de diseño específico.



**WIFI READY**  
WiFi Ready mediante accesorio.

**PANEL CONTROL DIGITAL**  
Panel de control digital integrado.

**MÁXIMA SEGURIDAD**

- Termostato de seguridad contra el retorno de la llama.
- Válvula antideflagración.
- Presostato.

**POTENCIA TÉRMICA**  
Potencia térmica hasta 6,5 kW.

**ESTANCIAS**  
Permite calefactar estancias de hasta 46 m<sup>2</sup> mediante biomasa.

**RENDIMIENTO**  
Rendimiento de hasta 89,9%.

**CAPACIDAD CONTENEDOR**  
Gran capacidad del contenedor de pellet: 12 kg con recarga cada 3 días.

**PANEL DE CONTROL INTEGRADO:**

- Selección de la temperatura deseada en la vivienda.
- Modulación del consumo de pellets en función de la temperatura seleccionada y la alcanzada.
- Señalización de posibles bloqueos.



# LIRA SLIM

Estufa de pellets modulante en acero de 6,5 kW

Comprueba aquí si este Catálogo Digital está actualizado



IMAGEN

## LIRA SLIM

Tarifa	Cód.: LA10A30A	1.798 €
	EAN: 8028693887830	
Coste de reciclaje		5 €

Clasificación energética (escala de G a A++)	A+	
Potencia térmica nominal	6,5 kW	
Máxima superficie a calefactar	46 m <sup>2</sup>	
Rendimiento potencia máx. / mín.	88,50 / 89,9%	
Consumo pellets máx.	1,33 kg/h	
Capacidad depósito pellets	12 kg	
Pellet recomendado UNE-EN ISO 17225-2	Poder calorífico	4,8 kW/kg
	Humedad	< 10% peso
	Diámetro	6 mm
	Longitud	25 mm
Temperatura de salida de gases máx.	177 °C	
Salida de gases quemados	Ø 80 mm	
Emisiones CO (13% O <sub>2</sub> ) potencia máx. / mín.	83 / 172 mg/N	
WiFi Ready	Sí	
Peso	40 kg	
Dimensiones alto / ancho / fondo	760 / 400 / 430 mm	

### ACCESORIO DE CONTROL Y GESTIÓN WiFi

### COSTE DE RECICLAJE

### TARIFA

Accesorio WiFi para estufas y termoestufas Ferrolí (modelos LIRA SLIM, ATLAS, OMEGA PLUS, PENELOPE HR, TERMO MODENA, TERMO NOVARA, ALDA T 18 y CARINA AT 23)	0,02 €	Cód.: L90F820A EAN: 8028693870214	285 €
--	--------	--------------------------------------	-------

"Precio Franco Fábrica - Transporte NO INCLUIDO". Precio de venta de referencia sin IVA. Verificación de funcionamiento incluida según "Condiciones generales de venta". Ferrolí se reserva el derecho a modificar los datos sin previo aviso.

#### DESCARGAS DISPONIBLES



MANUAL DE USUARIO  
E INSTALACIÓN



ETIQUETA  
ENERGÉTICA



CERTIFICADOS



FICHA  
TÉCNICA



GALERÍA DE  
IMÁGENES.ZIP



SECCIÓN  
BIOMASA

#### SOPORTE AL PROFESIONAL



Formulario



916 612 304

#### SERVICIO TÉCNICO



satferrolí@ferrolí.com



914 879 325

# ATLAS

Estufa de pellets modulante en acero de fondo reducido de 9 kW



Con estética cuidada y elegante de fondo reducido (294 mm) y de alta eficiencia energética con rendimiento del 92,34%. Gran autonomía gracias a su contenedor de 15,5 kg.

Apta para calefactar estancias de hasta 63 m<sup>2</sup>.

Larga vida útil gracias a su quemador en hierro fundido y cámara de combustión con vermiculita.



Mando a distancia incluido

Diseñada para instalación en pasillo



WiFi Ready mediante accesorio.



Panel de control digital integrado.



· Termostato de seguridad contra el retorno de la llama.  
· Válvula antideflagración.  
· Presostato.



Potencia térmica hasta 9 kW.



Permite calefactar estancias de hasta 63 m<sup>2</sup> mediante biomasa.



Rendimiento de hasta 92,34%.



Gran capacidad del contenedor de pellet: 15,5 kg con recarga cada 3 días.

## PANEL DE CONTROL INTEGRADO:

- Selección de la temperatura deseada en la vivienda.
- Modulación del consumo de pellets en función de la temperatura seleccionada y la alcanzada.
- Señalización de posibles bloqueos.
- Cronotermostato semanal (programador horario de funcionamiento).



# ATLAS

Estufa de pellets modulante en acero de fondo reducido de 9 kW

Comprueba aquí si este Catálogo Digital está actualizado



IMAGEN

## ATLAS

Tarifa	Cód.: 1B2130087	2.906 €
	EAN: 8028693817967	
Coste de reciclaje		5 €

Clasificación energética (escala de G a A++)	A+	
Potencia térmica nominal	9 kW	
Máxima superficie a calefactar	63 m <sup>2</sup>	
Rendimiento potencia máx. / mín.	90,32 / 92,34%	
Consumo pellets máx.	1,86 kg/h	
Capacidad depósito pellets	15,5 kg	
Pellet recomendado UNE-EN ISO 17225-2	Poder calorífico	4,8 kW/kg
	Humedad	< 10% peso
	Diámetro	6 mm
	Longitud	25 mm
Temperatura de salida de gases máx.	161 °C	
Salida de gases quemados	Ø 80 mm	
Emisiones CO (13% O <sub>2</sub> ) potencia máx. / mín.	78,9 / 151,5 mg/N	
WiFi Ready	Sí	
Peso	110 kg	
Dimensiones alto / ancho / fondo	1.084 / 785 / 294 mm	

### ACCESORIO DE CONTROL Y GESTIÓN WiFi

### COSTE DE RECICLAJE

### TARIFA

Accesorio WiFi para estufas y termoestufas Ferrolí (modelos LIRA SLIM, ATLAS, OMEGA PLUS, PENELOPE HR, TERMO MODENA, TERMO NOVARA, ALDA T 18 y CARINA AT 23)	0,02 €	Cód.: L90F820A EAN: 8028693870214	285 €
--	--------	--------------------------------------	-------

"Precio Franco Fábrica - Transporte NO INCLUIDO". Precio de venta de referencia sin IVA. Verificación de funcionamiento incluida según "Condiciones generales de venta". Ferrolí se reserva el derecho a modificar los datos sin previo aviso.

#### DESCARGAS DISPONIBLES



MANUAL DE USUARIO  
E INSTALACIÓN



ETIQUETA  
ENERGÉTICA



FICHA  
TÉCNICA



SECCIÓN  
BIOMASA

#### SOPORTE AL PROFESIONAL



Formulario



916 612 304

#### SERVICIO TÉCNICO



satferrolí@ferrolí.com



914 879 325

# OMEGA PLUS

Estufa de pellets modulante en acero de 10,41 kW



Mando a distancia incluido

Con estética cuidada y elegante de alta eficiencia energética con rendimiento del 95,66%. Gran autonomía gracias a su contenedor de 18 kg. Apta para calefactar estancias de hasta 74 m<sup>2</sup>.

Larga vida útil gracias a su quemador y puerta en hierro fundido y cámara de combustión con vermiculita.



**WIFI READY**  
WiFi Ready mediante accesorio.

**PANEL CONTROL DIGITAL**  
Panel de control digital integrado.

**MÁXIMA SEGURIDAD**

- Termostato de seguridad contra el retorno de la llama.
- Válvula antideflagración.
- Presostato.

**POTENCIA TÉRMICA**  
Potencia térmica hasta 10,41 kW.

**ESTANCIAS**  
Permite calefactar estancias de hasta 74 m<sup>2</sup> mediante biomasa.

**RENDIMIENTO**  
Rendimiento de hasta 95,66%.

**CAPACIDAD CONTENEDOR**  
Gran capacidad del contenedor de pellet: 18 kg con recarga cada 3 días.

## PANEL DE CONTROL INTEGRADO:

- Selección de la temperatura deseada en la vivienda.
- Modulación del consumo de pellets en función de la temperatura seleccionada y la alcanzada.
- Señalización de posibles bloqueos.
- Cronotermostato semanal (programador horario de funcionamiento).
- Control de la velocidad de los ventiladores.



# OMEGA PLUS

Estufa de pellets modulante en acero de 10,41 kW

Comprueba aquí si este Catálogo Digital está actualizado



IMAGEN

## OMEGA PLUS

Tarifa	Cód.: 1B3700097	2.504 €
	EAN: 8028693864633	
Coste de reciclaje		5 €

Clasificación energética (escala de G a A++)		
Potencia térmica nominal		10,41 kW
Máxima superficie a calefactar		74 m <sup>2</sup>
Rendimiento potencia máx. / mín.		89,26 / 95,66%
Consumo pellets máx.		2,2 kg/h
Capacidad depósito pellets		18 kg
Pellet recomendado UNE-EN ISO 17225-2	Poder calorífico	4,8 kW/kg
	Humedad	< 10% peso
	Diámetro	6 mm
	Longitud	25 mm
Temperatura de salida de gases máx.		183 °C
Salida de gases quemados		Ø 80 mm
Emisiones CO (13% O <sub>2</sub> ) potencia máx. / mín.		110,4 / 210,2 mg/N
WiFi Ready		Sí
Peso		80 kg
Dimensiones alto / ancho / fondo		1.003 / 530 / 525 mm

### ACCESORIO DE CONTROL Y GESTIÓN WiFi

### COSTE DE RECICLAJE

### TARIFA

Accesorio WiFi para estufas y termoestufas Ferrolí (modelos LIRA SLIM, ATLAS, OMEGA PLUS, PENELOPE HR, TERMO MODENA, TERMO NOVARA, ALDA T 18 y CARINA AT 23)	0,02 €	Cód.: L90F820A EAN: 8028693870214	285 €
--	--------	--------------------------------------	-------

"Precio Franco Fábrica - Transporte NO INCLUIDO". Precio de venta de referencia sin IVA. Verificación de funcionamiento incluida según "Condiciones generales de venta". Ferrolí se reserva el derecho a modificar los datos sin previo aviso.

#### DESCARGAS DISPONIBLES



MANUAL DE USUARIO  
E INSTALACIÓN



ETIQUETA  
ENERGÉTICA



FICHA  
TÉCNICA



GALERÍA DE  
IMÁGENES.ZIP



SECCIÓN  
BIOMASA

#### SOPORTE AL PROFESIONAL



Formulario



916 612 304

#### SERVICIO TÉCNICO



satferrolí@ferrolí.com



914 879 325

# PENELOPE HR

Estufa de pellets modulante en acero de 14,1 kW



Mando a distancia incluido

Con estética cuidada y elegante de alta eficiencia energética con rendimiento del 95,35%. Gran autonomía gracias a su contenedor de 20 kg. Apta para calefactar estancias de hasta 102 m<sup>2</sup>.

Larga vida útil gracias a su quemador en hierro fundido y cámara de combustión con vermiculita.



**WiFi READY**  
WiFi Ready mediante accesorio.




**PANEL CONTROL DIGITAL**  
Panel de control digital integrado.



**MÁXIMA SEGURIDAD**

- Termostato de seguridad contra el retorno de la llama.
- Válvula antideflagración.
- Presostato.



**POTENCIA TÉRMICA**  
Potencia térmica hasta 14,1 kW.



**ESTANCIAS**  
Permite calefactar estancias de hasta 102 m<sup>2</sup> mediante biomasa.



**RENDIMIENTO**  
Rendimiento de hasta 95,35%.



**CAPACIDAD CONTENEDOR**  
Gran capacidad del contenedor de pellet: 20 kg con recarga cada 3 días.



## PANEL DE CONTROL INTEGRADO:

- Selección de la temperatura deseada en la vivienda.
- Modulación del consumo de pellets en función de la temperatura seleccionada y la alcanzada.
- Señalización de posibles bloqueos.
- Cronotermostato semanal (programador horario de funcionamiento).
- Control de la velocidad de los ventiladores.





# PENELOPE HR

Estufa de pellets modulante en acero de 14,1 kW

Comprueba aquí si este Catálogo Digital está actualizado



IMAGEN

## PENELOPE HR

Tarifa	Cód.: 1B2170137	3.552 €
	EAN: 8028693828192	
Coste de reciclaje		5 €

Clasificación energética (escala de G a A++)	A+	
Potencia térmica nominal	14,1 kW	
Máxima superficie a calefactar	102 m <sup>2</sup>	
Rendimiento potencia máx. / mín.	90,18 / 95,35%	
Consumo pellets máx.	2,9 kg/h	
Capacidad depósito pellets	20 kg	
Pellet recomendado UNE-EN ISO 17225-2	Poder calorífico	4,8 kW/kg
	Humedad	< 10% peso
	Diámetro	6 mm
	Longitud	25 mm
Temperatura de salida de gases máx.	183 °C	
Salida de gases quemados	Ø 80 mm	
Emisiones CO (13% O <sub>2</sub> ) potencia máx. / mín.	247,1 / 265,1 mg/N	
WiFi Ready	Sí	
Peso	113 kg	
Dimensiones alto / ancho / fondo	981 / 629 / 552 mm	

### ACCESORIO DE CONTROL Y GESTIÓN WiFi

### COSTE DE RECICLAJE

### TARIFA

Accesorio WiFi para estufas y termoestufas Ferroli (modelos LIRA SLIM, ATLAS, OMEGA PLUS, PENELOPE HR, TERMO MODENA, TERMO NOVARA, ALDA T 18 y CARINA AT 23)	0,02 €	Cód.: L90F820A EAN: 8028693870214	285 €
--	--------	--------------------------------------	-------

"Precio Franco Fábrica - Transporte NO INCLUIDO". Precio de venta de referencia sin IVA. Verificación de funcionamiento incluida según "Condiciones generales de venta". Ferroli se reserva el derecho a modificar los datos sin previo aviso.

#### DESCARGAS DISPONIBLES



MANUAL DE USUARIO  
E INSTALACIÓN



ETIQUETA  
ENERGÉTICA



CERTIFICADOS



FICHA  
TÉCNICA



SECCIÓN  
BIOMASA

#### SOPORTE AL PROFESIONAL



Formulario



916 612 304

#### SERVICIO TÉCNICO



satferroli@ferroli.com



914 879 325

# COMPARATIVA ESTUFAS DE PELLETS EN ACERO (hasta 7 kW)

ESTUFA ESTANCA  
Apta incluso para dormitorios



**ELDA 7**



**CORONA 7**

ANCHO REDUCIDO  
400 mm



**LIRA SLIM PLUS**

ANCHO REDUCIDO  
400 mm



**LIRA SLIM**

Tarifa	Burdeos Cód.: OSS033XA Burdeos EAN: 8430709516892	Burdeos Cód.: OSS023XA Burdeos EAN: 8430709516830	Burdeos Cód.: OSS013XA Burdeos EAN: 8430709516779	Cód.: LA10A30A
	Negro Cód.: OSS039XA Negro EAN: 8430709516885	Negro Cód.: OSS029XA Negro EAN: 8430709516823	Negro Cód.: OSS019XA Negro EAN: 8430709516762	EAN: 8028693887830
	<b>1.900 €</b>	<b>1.700 €</b>	<b>1.500 €</b>	<b>1.798 €</b>
Coste de reciclaje	<b>5 €</b>	<b>5 €</b>	<b>5 €</b>	<b>5 €</b>

Clasificación energética (escala de G a A++)					
Potencia térmica nominal	6,9 kW	6,8 kW	6,4 kW	6,5 kW	
Máxima superficie a calefactar*	54 m <sup>2</sup>	52 m <sup>2</sup>	50 m <sup>2</sup>	46 m <sup>2</sup>	
Rendimiento potencia máx./mín.	88,9 / 93,1%	87 / 90,4%	88,5 / 89,9%	88,50 / 89,9%	
Consumo pellets máx.**	1,42 kg/h	1,41 kg/h	1,332 kg/h	1,33 kg/h	
Capacidad depósito pellets	15 kg	15 kg	12 kg	12 kg	
Pellet recomendado UNE-EN ISO 17225-2	Poder calorífico	4,8 kW/kg	4,8 kW/kg	4,8 kW/kg	
	Humedad	< 10% peso	< 10% peso	< 10% peso	
	Diámetro	6 mm	6 mm	6 mm	6 mm
	Longitud	25 mm	25 mm	25 mm	25 mm
Temperatura de salida de gases máx.	180 °C	183 °C	179,4 °C	177 °C	
Salida de gases quemados	Ø 80 mm	Ø 80 mm	Ø 80 mm	Ø 80 mm	
Emisiones CO (13% O <sub>2</sub> ) potencia máx. / mín.	176 / 180 mg/N	246 / 188 mg/N	83 / 172 mg/N	83 / 172 mg/N	
Cámara de combustión	Estanca	Atmosférica	Atmosférica	Atmosférica	
WiFi Ready	No	No	No	Sí	
Colores disponibles	Burdeos / Negro	Burdeos / Negro	Burdeos / Negro	Burdeos	
Peso	50 kg	49 kg	38 kg	40 kg	
Dimensiones alto/ancho/fondo	890/430/503 mm	890/430/503 mm	760/400/430 mm	760/400/430 mm	

**ACCESORIOS DE CONTROL Y GESTIÓN WiFi**

**COSTE DE RECICLAJE**

**TARIFA**

Accesorio WiFi para estufas Ferrolí (modelos ELDA, CORONA y LIRA SLIM PLUS)	<b>0,02 €</b>	Cód.: 083000X0 EAN: 8430709517325	<b>285 €</b>
Accesorio WiFi para estufas y termoestufas Ferrolí (modelos LIRA SLIM, ATLAS, OMEGA PLUS, PENELOPE HR, TERMO MODENA, TERMO NOVARA, ALDA T 18 y CARINA AT 23)	<b>0,02 €</b>	Cód.: L90F820A EAN: 8028693870214	<b>285 €</b>

(\*) Considerando una altura de 2,7 m. La necesidad de calefacción del edificio puede variar en función del aislamiento, del tipo de construcción y de la zona climática.

(\*\*) El consumo de pellet puede variar según el tipo de pellet y su conservación. Precio Franco Fábrica – Transporte NO INCLUIDO. Precio de venta de referencia sin IVA. Verificación de funcionamiento incluida según "Condiciones generales de venta". Ferrolí se reserva el derecho a modificar los datos sin previo aviso.

# COMPARATIVA ESTUFAS DE PELLETS EN ACERO (hasta 10 kW)

ESTUFA ESTANCA  
Apta incluso para dormitorios



**ELDA 9**



**CORONA 9**

FONDO REDUCIDO  
294 mm



**ATLAS**



**OMEGA PLUS**

Tarifa	Burdeos Cód.: OSS053XA Burdeos EAN: 8430709517004	Burdeos Cód.: OSS043XA Burdeos EAN: 8430709516946	Cód.: 1B2130087	Cód.: 1B3700097
	Negro Cód.: OSS059XA Negro EAN: 8430709516991	Negro Cód.: OSS049XA Negro EAN: 8430709516939	EAN: 8028693817967	EAN: 8028693864633
	<b>2.175 €</b>	<b>1.900 €</b>	<b>2.906 €</b>	<b>2.504 €</b>
Coste de reciclaje	<b>5 €</b>	<b>5 €</b>	<b>5 €</b>	<b>5 €</b>

Clasificación energética (escala de G a A++)					
Potencia térmica nominal	8,7 kW	8,7 kW	9 kW	10,41 kW	
Máxima superficie a calefactar*	67 m <sup>2</sup>	67 m <sup>2</sup>	63 m <sup>2</sup>	74 m <sup>2</sup>	
Rendimiento potencia máx./mín.	92,2 / 95%	90,2 / 94,3%	90,32 / 92,34%	89,26 / 95,66%	
Consumo pellets máx.**	1,81 kg/h	1,81 kg/h	1,86 kg/h	2,2 kg/h	
Capacidad depósito pellets	22 kg	22 kg	15,5 kg	18 kg	
Pellet recomendado UNE-EN ISO 17225-2	Poder calorífico	4,8 kW/kg	4,8 kW/kg	4,8 kW/kg	
	Humedad	< 10% peso	< 10% peso	< 10% peso	
	Diámetro	6 mm	6 mm	6 mm	6 mm
	Longitud	25 mm	25 mm	25 mm	25 mm
Temperatura de salida de gases máx.	135 °C	146 °C	161 °C	183 °C	
Salida de gases quemados	Ø 80 mm	Ø 80 mm	Ø 80 mm	Ø 80 mm	
Emisiones CO (13% O <sub>2</sub> ) potencia máx. / mín.	61 / 106 mg/N	33 / 96 mg/N	78,9 / 151,5 mg/N	110,4 / 210,2 mg/N	
Cámara de combustión	Estanca	Atmosférica	Atmosférica	Atmosférica	
WiFi Ready	No	No	Sí	Sí	
Colores disponibles	Burdeos / Negro	Burdeos / Negro	Blanco	Burdeos	
Peso	80 kg	79 kg	110 kg	80 kg	
Dimensiones alto/ancho/fondo	975/460/538 mm	975/460/538 mm	1.084/785/294 mm	1.003/530/525 mm	

**ACCESORIO DE CONTROL Y GESTIÓN WiFi**

**COSTE DE RECICLAJE**

**TARIFA**

Accesorio WiFi para estufas Ferrolí (modelos ELDA, CORONA y LIRA SLIM PLUS)	<b>0,02 €</b>	Cód.: 083000X0 EAN: 8430709517325	<b>285 €</b>
Accesorio WiFi para estufas y termoestufas Ferrolí (modelos LIRA SLIM, ATLAS, OMEGA PLUS, PENELOPE HR, TERMO MODENA, TERMO NOVARA, ALDA T 18 y CARINA AT 23)	<b>0,02 €</b>	Cód.: L90F820A EAN: 8028693870214	<b>285 €</b>

(\*) Considerando una altura de 2,7 m. La necesidad de calefacción del edificio puede variar en función del aislamiento, del tipo de construcción y de la zona climática.

(\*\*) El consumo de pellet puede variar según el tipo de pellet y su conservación. Precio Franco Fábrica – Transporte NO INCLUIDO. Precio de venta de referencia sin IVA. Verificación de funcionamiento incluida según "Condiciones generales de venta". Ferrolí se reserva el derecho a modificar los datos sin previo aviso.

# COMPARATIVA ESTUFAS DE PELLETS EN ACERO (hasta 14 kW)

ESTUFA ESTANCA  
Apta incluso para dormitorios



**ELDA 11**

**CORONA 11**

**PENELOPE HR**

Tarifa	Burdeos Cód.: OSS073XA Burdeos EAN: 8430709517103	Burdeos Cód.: OSS063XA Burdeos EAN: 8430709517042	Cód.: 1B2170137
	Negro Cód.: OSS079XA Negro EAN: 8430709517097	Negro Cód.: OSS069XA Negro EAN: 8430709517035	EAN: 8028693828192
	<b>2.300 €</b>	<b>2.100 €</b>	<b>3.552 €</b>
Coste de reciclaje	<b>5 €</b>	<b>5 €</b>	<b>5 €</b>

Clasificación energética (escala de G a A++)			
Potencia térmica nominal	10,7 kW	10,6 kW	14,1 kW
Máxima superficie a calefactar*	84 m <sup>2</sup>	82 m <sup>2</sup>	102 m <sup>2</sup>
Rendimiento potencia máx./mín.	90,9 / 95%	88,6 / 94,3%	90,18 / 95,35%
Consumo pellets máx.**	2,22 kg/h	2,2 kg/h	2,9 kg/h
Capacidad depósito pellets	22 kg	22 kg	20 kg
Pellet recomendado UNE-EN ISO 17225-2	Poder calorífico	4,8 kW/kg	4,8 kW/kg
	Humedad	< 10% peso	< 10% peso
	Diámetro	6 mm	6 mm
	Longitud	25 mm	25 mm
Temperatura de salida de gases máx.	160 °C	172 °C	183 °C
Salida de gases quemados	Ø 80 mm	Ø 80 mm	Ø 80 mm
Emisiones CO (13% O <sub>2</sub> ) potencia máx. / mín.	100 / 106 mg/N	46 / 96 mg/N	247,1 / 265,1 mg/N
Cámara de combustión	Estanca	Atmosférica	Atmosférica
WiFi Ready	No	No	Sí
Colores disponibles	Burdeos / Negro	Burdeos / Negro	Beige
Peso	80 kg	79 kg	113 kg
Dimensiones alto/ancho/fondo	975/460/538 mm	975/460/538 mm	981/629/552 mm

**ACCESORIO DE CONTROL Y GESTIÓN WiFi**

**COSTE DE RECICLAJE**

**TARIFA**

Accesorio WiFi para estufas Ferrolí (modelos ELDA, CORONA y LIRA SLIM PLUS)	<b>0,02 €</b>	Cód.: 083000X0 EAN: 8430709517325	<b>285 €</b>
Accesorio WiFi para estufas y termoestufas Ferrolí (modelos LIRA SLIM, ATLAS, OMEGA PLUS, PENELOPE HR, TERMO MODENA, TERMO NOVARA, ALDA T 18 y CARINA AT 23)	<b>0,02 €</b>	Cód.: L90F820A EAN: 8028693870214	<b>285 €</b>

(\*) Considerando una altura de 2,7 m. La necesidad de calefacción del edificio puede variar en función del aislamiento, del tipo de construcción y de la zona climática.

(\*\*) El consumo de pellet puede variar según el tipo de pellet y su conservación. Precio Franco Fábrica - Transporte NO INCLUIDO. Precio de venta de referencia sin IVA. Verificación de funcionamiento incluida según "Condiciones generales de venta". Ferrolí se reserva el derecho a modificar los datos sin previo aviso.

# TERMO MODENA

Termoestufa de pellets modulante en hierro fundido y acero de 12,7 kW



Mando a distancia incluido

Con estética cuidada y elegante de alta eficiencia energética con rendimiento del 91,69%. Gran autonomía gracias a su contenedor de 21,5 kg.

Incorpora bomba de alta eficiencia, vaso de expansión y válvula de seguridad.

Apta para instalaciones con radiadores o suelo radiante de hasta 98 m<sup>2</sup>.

Larga vida útil gracias a su quemador en hierro fundido y cámara de combustión con vermiculita.

Compatible para suministrar ACS a través de una instalación externa (válvula de 3 vías, sonda de temperatura e interacumulador ECOUNIT de Ferrol).



**WiFi READY**  
WiFi Ready mediante accesorio.  
iOS  
android

**BOMBA ALTA EFICIENCIA**  
Bomba de alta eficiencia.

**PANEL CONTROL DIGITAL**  
Panel de control digital integrado.  
25°

**MÁXIMA SEGURIDAD**  
• Termostato de seguridad contra el retorno de la llama.  
• Válvula antideflagración.  
• Presostato.

**POTENCIA TÉRMICA**  
Potencia térmica hasta 12,7 kW.

**ESTANCIAS**  
Permite calefactar estancias de hasta 98 m<sup>2</sup> mediante biomasa.  
HASTA 98m<sup>2</sup>

**RENDIMIENTO**  
Rendimiento de hasta 91,69%.  
HASTA 91,69%

**CAPACIDAD CONTENEDOR**  
Gran capacidad del contenedor de pellet: 21,5 kg con recarga cada 2 días.

**PANEL DE CONTROL INTEGRADO:**

- Selección de la temperatura deseada en la vivienda.
- Modulación del consumo de pellets en función de la temperatura seleccionada y la alcanzada.
- Señalización de posibles bloqueos.
- Cronotermostato semanal (programador horario de funcionamiento).



## TERMO MODENA

Termoestufa de pellets modulante en hierro fundido y acero de 12,7 kW

Comprueba aquí si este Catálogo Digital está actualizado



IMAGEN

### TERMO MODENA

Tarifa	Cód.: 1B3620117	4.538 €
	EAN: 8028693843485	
Coste de reciclaje		9 €

Clasificación energética (escala de G a A++)	A+	
Potencia térmica nominal	12,7 kW	
Máxima superficie a calefactar	98 m <sup>2</sup>	
Potencia entregada al agua	10,29 kW	
Potencia entregada al ambiente	1,3 kW	
Rendimiento potencia máx. / mín.	91,29 / 91,69%	
Consumo pellets máx.	2,64 kg/h	
Capacidad depósito pellets	21,5 kg	
Pellet recomendado UNE-EN ISO 17225-2	Poder calorífico	4,8 kW/kg
	Humedad	< 10% peso
	Diámetro	6 mm
	Longitud	25 mm
Producción ACS con ΔT 30 °C con interacumulador de 100 l	132 l/10 min	
Temperatura de salida de gases máx.	150 °C	
Salida de gases quemados	Ø 80 mm	
Emisiones CO (13% O <sub>2</sub> ) potencia máx. / mín.	0,012 / 0,019%	
Peso	120 kg	
Dimensiones alto / ancho / fondo	1.000 / 549 / 649 mm	

#### ACCESORIO DE CONTROL Y GESTIÓN WiFi

#### COSTE DE RECICLAJE

#### TARIFA

Accesorio WiFi para estufas y termoestufas Ferroli (modelos LIRA SLIM, ATLAS, OMEGA PLUS, PENELOPE HR, TERMO MODENA, TERMO NOVARA, ALDA T 18 y CARINA AT 23)	0,02 €	Cód.: L90F820A EAN: 8028693870214	285 €
--	--------	--------------------------------------	-------

"Precio Franco Fábrica - Transporte NO INCLUIDO". Precio de venta de referencia sin IVA. Verificación de funcionamiento incluida según "Condiciones generales de venta". Ferroli se reserva el derecho a modificar los datos sin previo aviso.

#### DESCARGAS DISPONIBLES



MANUAL DE USUARIO  
E INSTALACIÓN



ETIQUETA  
ENERGÉTICA



FICHA  
TÉCNICA



SECCIÓN  
BIOMASA

#### SOPORTE AL PROFESIONAL



Formulario



916 612 304

#### SERVICIO TÉCNICO



satferroli@ferroli.com



914 879 325

# TERMO NOVARA

Termoestufa de pellets modulante en acero de 18,5 kW



Mando a distancia incluido

Con estética cuidada y elegante de alta eficiencia energética con rendimiento del 92,78%. Gran autonomía gracias a su contenedor de 22 kg.

Incorpora bomba de alta eficiencia, vaso de expansión y válvula de seguridad.

Apta para instalaciones con radiadores o suelo radiante de hasta 140 m<sup>2</sup>.

Larga vida útil gracias a su quemador en hierro fundido y cámara de combustión con vermiculita.

Compatible para suministrar ACS a través de una instalación externa (válvula de 3 vías, sonda de temperatura e interacumulador ECOUNT de Ferrol).



**WiFi READY**  
WiFi Ready mediante accesorio.  
iOS  
android

**BOMBA ALTA EFICIENCIA**  
Bomba de alta eficiencia.

**PANEL CONTROL DIGITAL**  
Panel de control digital integrado.  
25°

**MÁXIMA SEGURIDAD**  
· Termostato de seguridad contra el retorno de la llama.  
· Válvula antideflagración.  
· Presostato.

**POTENCIA TÉRMICA**  
Potencia térmica hasta 18,5 kW.

**ESTANCIAS**  
Permite calefactar estancias de hasta 140 m<sup>2</sup> mediante biomasa.  
HASTA 140 m<sup>2</sup>

**RENDIMIENTO**  
Rendimiento de hasta 92,78%.  
HASTA 92,78%

**CAPACIDAD CONTENEDOR**  
Gran capacidad del contenedor de pellet: 22 kg con recarga cada 2 días.

**PANEL DE CONTROL INTEGRADO:**

- Selección de la temperatura deseada en la vivienda.
- Modulación del consumo de pellets en función de la temperatura seleccionada y la alcanzada.
- Señalización de posibles bloqueos.
- Cronotermostato semanal (programador horario de funcionamiento).

# TERMO NOVARA

Termoestufa de pellets modulante en acero de 18,5 kW

Comprueba aquí si este Catálogo Digital está actualizado



IMAGEN

## TERMO NOVARA

Tarifa	Cód.: 1B3630177	4.920 €
	EAN: 8028693843492	
Coste de reciclaje		9 €

Clasificación energética (escala de G a A++)		
Potencia térmica nominal	18,5 kW	
Máxima superficie a calefactar	140 m <sup>2</sup>	
Potencia entregada al agua	15,63 kW	
Potencia entregada al ambiente	1,37 kW	
Rendimiento potencia máx. / mín.	91,85 / 92,78%	
Consumo pellets máx.	3,85 kg/h	
Capacidad depósito pellets	22 kg	
Pellet recomendado UNE-EN ISO 17225-2	Poder calorífico	4,8 kW/kg
	Humedad	< 10% peso
	Diámetro	6 mm
	Longitud	25 mm
Producción ACS con ΔT 30 °C con interacumulador de 100 l	148 l/10 min	
Temperatura de salida de gases máx.	145 °C	
Salida de gases quemados	Ø 80 mm	
Emisiones CO (13% O <sub>2</sub> ) potencia máx. / mín.	0,008 / 0,014%	
Peso	126 kg	
Dimensiones alto / ancho / fondo	1.100 / 601 / 577 mm	

### ACCESORIO DE CONTROL Y GESTIÓN WiFi

### COSTE DE RECICLAJE

### TARIFA

Accesorio WiFi para estufas y termoestufas Ferrolí (modelos LIRA SLIM, ATLAS, OMEGA PLUS, PENELOPE HR, TERMO MODENA, TERMO NOVARA, ALDA T 18 y CARINA AT 23)	0,02 €	Cód.: L90F820A EAN: 8028693870214	285 €
--	--------	--------------------------------------	-------

"Precio Franco Fábrica - Transporte NO INCLUIDO". Precio de venta de referencia sin IVA. Verificación de funcionamiento incluida según "Condiciones generales de venta". Ferrolí se reserva el derecho a modificar los datos sin previo aviso.

#### DESCARGAS DISPONIBLES



MANUAL DE USUARIO  
E INSTALACIÓN



ETIQUETA  
ENERGÉTICA



FICHA  
TÉCNICA



SECCIÓN  
BIOMASA

#### SOPORTE AL PROFESIONAL



Formulario



916 612 304

#### SERVICIO TÉCNICO



satferrolí@ferrolí.com



914 879 325



# ALDA T 18

## Termoestufa de pellets modulante para calefacción



Mando a distancia incluido

**Termoestufa de pellets de alta eficiencia energética con rendimiento del 95,28%.**

**Gran autonomía gracias a su contenedor de 30 kg.**

**Incorpora bomba de alta eficiencia, vaso de expansión y válvula de seguridad.**

**Apta para instalaciones con radiadores o suelo radiante de hasta 150 m<sup>2</sup>.**

Larga vida útil gracias a su quemador en hierro fundido y cámara de combustión con vermiculita.

Compatible para suministrar ACS a través de una instalación externa (válvula de 3 vías, sonda de temperatura e interacumulador ECOUNIT de Ferrolí).



WiFi Ready mediante accesorio.



Panel de control digital integrado.



Bomba de alta eficiencia.



Potencia térmica hasta 20,41 kW.



Permite calefactar estancias de hasta 150 m<sup>2</sup> mediante biomasa.



Rendimiento de hasta 95,28%.



Gran capacidad del contenedor de pellet: 30 kg con recarga cada 3 días.

- Incorpora un vaso de expansión, una bomba de alta eficiencia energética y una válvula de seguridad.
- Consumo de pellet modulante en función de la temperatura que se indique y la que se alcance.
- Programador diario-semanal de funcionamiento.
- Rendimiento de hasta el 95,28%.
- Potencia de 20,41 kW.
- Recarga de pellets cada tres días ya que el contenedor incluido en la termoestufa de pellets Ferrolí Alda T 18 tiene una capacidad de 30 kg.



# ALDA T 18

Termoestufa de pellets modulante para calefacción

Comprueba aquí si este Catálogo Digital está actualizado



IMAGEN

## ALDA T 18

Tarifa	Cód.: 1B3420177	4.999 €
	EAN: 8028693828611	
Coste de reciclaje		9 €

Clasificación energética (escala de G a A++)		
Potencia térmica nominal	20,41 kW	
Máxima superficie a calefactar	150 m <sup>2</sup>	
Potencia entregada al agua	17,34 kW	
Potencia entregada al ambiente	1,86 kW	
Rendimiento potencia máx. / mín.	93,11 / 95,28%	
Consumo pellets máx.	4,21 kg/h	
Capacidad depósito pellets	30 kg	
Pellet recomendado UNE-EN ISO 17225-2	Poder calorífico	4,8 kW/kg
	Humedad	< 10% peso
	Diámetro	6 mm
	Longitud	25 mm
Producción ACS con ΔT 30 °C con interacumulador de 100 l	154 l/10 min	
Temperatura de salida de gases máx.	147 °C	
Salida de gases quemados quemados	Ø 80 mm	
Emisiones CO (13% O <sub>2</sub> ) potencia máx. / mín.	0,007 / 0,010%	
Peso	155 kg	
Dimensiones alto / ancho / fondo	1.000 / 610 / 700 mm	

### ACCESORIO DE CONTROL Y GESTIÓN WiFi

### COSTE DE RECICLAJE

### TARIFA

<b>Accesorio WiFi para estufas y termoestufas Ferrolí (modelos LIRA SLIM, ATLAS, OMEGA PLUS, PENELOPE HR, TERMO MODENA, TERMO NOVARA, ALDA T 18 y CARINA AT 23)</b>	0,02 €	Cód.: L90F820A EAN: 8028693870214	285 €
---	--------	--------------------------------------	-------

"Precio Franco Fábrica - Transporte NO INCLUIDO". Precio de venta de referencia sin IVA. Verificación de funcionamiento incluida según "Condiciones generales de venta". Ferrolí se reserva el derecho a modificar los datos sin previo aviso.

#### DESCARGAS DISPONIBLES



MANUAL DE USUARIO  
E INSTALACIÓN



ETIQUETA  
ENERGÉTICA



CERTIFICADOS



FICHA  
TÉCNICA



ESQUEMAS  
INSTALACIÓN



SECCIÓN  
BIOMASA

#### SOPORTE AL PROFESIONAL



Formulario



916 612 304

#### SERVICIO TÉCNICO



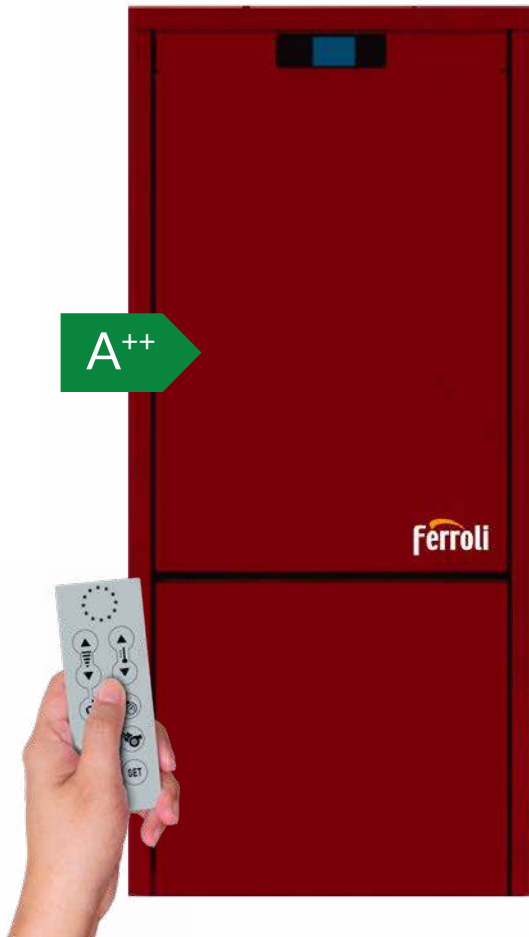
satferrolí@ferrolí.com



914 879 325

# CARINA AT 23

Termoestufa de pellets modulante para calefacción y ACS



Mando a distancia incluido

**Termoestufa de pellets de alta eficiencia energética con rendimiento del 94,75%.**

**Gran autonomía gracias a su contenedor de 40 kg.**

**Incorpora bomba de alta eficiencia, vaso de expansión y válvula de seguridad.**

**Apta para instalaciones con radiadores o suelo radiante de hasta 180 m<sup>2</sup>.**

Larga vida útil gracias a su quemador en hierro fundido y cámara de combustión con vermiculita.

Permite la producción de agua caliente sanitaria ya que incorpora un interacumulador vitrificado de 100 litros. El tratamiento vitrificado se aplica para evitar la aparición de hongos, bacterias y corrosión.



WiFi Ready mediante accesorio.



Panel de control digital integrado.



Bomba de alta eficiencia.



Potencia térmica hasta 24,63 kW.



Permite calefactar estancias de hasta 180 m<sup>2</sup> mediante biomasa.



Rendimiento de hasta 94,75%.



Gran capacidad del contenedor de pellet: 40 kg con recarga cada 3 días.

- Rendimiento de hasta el 94,75%.
- Potencia nominal de hasta 24,63 kW.
- Dispone de bomba de alta eficiencia energética, válvula de seguridad y vaso de expansión.
- Modulación en el consumo de pellets dependiendo de la temperatura que se elija y la que se alcance.
- Programador diario-semanal de funcionamiento.
- Contenedor de pellets con capacidad de 40 kg incorporado en la termoestufa de pellets para calefacción y agua caliente Ferrolí CARINA AT 23. Esto significa que la recarga debe hacerse cada tres días.



# CARINA AT 23

Termoestufa de pellets modulante para calefacción y ACS

Comprueba aquí si este Catálogo Digital está actualizado



IMAGEN

## CARINA AT 23

Tarifa	Cód.: 1B3500217	7.231 €
	EAN: 8028693828635	
Coste de reciclaje		9 €

Clasificación energética (escala de G a A++)	<b>A++</b>	
Potencia térmica nominal	24,63 kW	
Máxima superficie a calefactar	180 m <sup>2</sup>	
Potencia entregada al agua	21,14 kW	
Potencia entregada al ambiente	1,86 kW	
Rendimiento potencia máx. / mín.	93,40 / 94,75%	
Consumo pellets máx.	5,08 kg/h	
Capacidad depósito pellets	40 kg	
Pellet recomendado UNE-EN ISO 17225-2	Poder calorífico	4,8 kW/kg
	Humedad	< 10% peso
	Diámetro	6 mm
	Longitud	25 mm
Producción ACS con ΔT 30 °C con interacumulador de 100 l	165 l/10 min	
Temperatura de salida de gases máx.	147 °C	
Salida de gases quemados	Ø 80 mm	
Emisiones CO (13% O <sub>2</sub> ) potencia máx. / mín.	0,01 / 0,005%	
Peso	210 kg	
Dimensiones alto / ancho / fondo	1.430 / 610 / 820 mm	

### ACCESORIO DE CONTROL Y GESTIÓN WiFi

### COSTE DE RECICLAJE

### TARIFA

Accesorio WiFi para estufas y termoestufas Ferrolí (modelos LIRA SLIM, ATLAS, OMEGA PLUS, PENELOPE HR, TERMO MODENA, TERMO NOVARA, ALDA T 18 y CARINA AT 23)	0,02 €	Cód.: L90F820A EAN: 8028693870214	285 €
--	--------	--------------------------------------	-------

"Precio Franco Fábrica - Transporte NO INCLUIDO". Precio de venta de referencia sin IVA. Verificación de funcionamiento incluida según "Condiciones generales de venta". Ferrolí se reserva el derecho a modificar los datos sin previo aviso.

#### DESCARGAS DISPONIBLES



MANUAL DE USUARIO  
E INSTALACIÓN



ETIQUETA  
ENERGÉTICA



CERTIFICADOS



FICHA  
TÉCNICA



ESQUEMAS  
INSTALACIÓN



SECCIÓN  
BIOMASA

#### SOPORTE AL PROFESIONAL



Formulario



916 612 304

#### SERVICIO TÉCNICO



satferrolí@ferrolí.com



914 879 325

# COMPARATIVA TERMOESTUFAS DE PELLETS



**TERMO MODENA**

**TERMO NOVARA**

**ALDA T 18**

**CARINA AT 23**

	Cód.: 1B3620117 EAN: 8028693843485	Cód.: 1B3630177 EAN: 8028693843492	Cód.: 1B3420177 EAN: 8028693828611	Cód.: 1B3500217 EAN: 8028693828635
<b>Tarifa</b>	<b>4.538 €</b>	<b>4.920 €</b>	<b>4.999 €</b>	<b>7.231 €</b>
<b>Coste de reciclaje</b>	<b>9 €</b>	<b>9 €</b>	<b>9 €</b>	<b>9 €</b>

<b>Clasificación energética (escala de G a A++)</b>				
<b>Potencia térmica nominal</b>	12,7 kW	18,5 kW	20,41 kW	24,63 kW
<b>Máxima superficie a calefactar</b>	98 m <sup>2</sup>	140 m <sup>2</sup>	150 m <sup>2</sup>	180 m <sup>2</sup>
<b>Potencia entregada al agua</b>	10,29 kW	15,63 kW	17,34 kW	21,14 kW
<b>Potencia entregada al ambiente</b>	1,3 kW	1,37 kW	1,86 kW	1,86 kW
<b>Rendimiento potencia máx. / mín.</b>	91,29 / 91,69%	91,85 / 92,78%	93,11 / 95,28%	93,40 / 94,75%
<b>Consumo pellets máx.</b>	2,64 kg/h	3,85 kg/h	4,21 kg/h	5,08 kg/h
<b>Capacidad depósito pellets</b>	21,5 kg	22 kg	30 kg	40 kg
<b>Pellet recomendado UNE-EN ISO 17225-2</b>	<b>Poder calorífico</b>	4,8 kW/kg	4,8 kW/kg	4,8 kW/kg
	<b>Humedad</b>	< 10% peso	< 10% peso	< 10% peso
	<b>Diámetro</b>	6 mm	6 mm	6 mm
	<b>Longitud</b>	25 mm	25 mm	25 mm
<b>Producción ACS con ΔT 30 °C con interacumulador de 100 l</b>	132 l/10 min	148 l/10 min	154 l/10 min	165 l/10 min
<b>Temperatura de salida de gases máx.</b>	150 °C	145 °C	147 °C	147 °C
<b>Salida de gases quemados</b>	Ø 80 mm	Ø 80 mm	Ø 80 mm	Ø 80 mm
<b>Emisiones CO (13% O<sub>2</sub>) potencia máx. / mín.</b>	0,012 / 0,019%	0,008 / 0,014%	0,007 / 0,010%	0,01 / 0,005%
<b>Peso</b>	120 kg	126 kg	155 kg	210 kg
<b>Dimensiones alto / ancho / fondo</b>	1.000 / 549 / 649 mm	1.100 / 601 / 577 mm	1.000 / 610 / 700 mm	1.430 / 610 / 820 mm

**ACCESORIO DE CONTROL Y GESTIÓN WIFI**

**COSTE DE RECICLAJE**

**TARIFA**

<b>Accesorio WiFi para estufas y termoestufas Ferrolí (modelos LIRA SLIM, ATLAS, OMEGA PLUS, PENELOPE HR, TERMO MODENA, TERMO NOVARA, ALDA T 18 y CARINA AT 23)</b>	<b>0,02 €</b>	Cód.: L90F820A EAN: 8028693870214	<b>285 €</b>
---	---------------	--------------------------------------	--------------

# FIORELLA

Insertable de leña de 14,1 kW



**Insertable de leña de cuidada y elegante estética de alta eficiencia por radiación y convección (flujo de aire caliente generado a través de ventilador).**

Permite una carga de hasta 3 kg con bandeja para recogida de cenizas de grandes dimensiones. Apta para calefactar estancias de hasta 100 m<sup>2</sup>.

Incorpora función Hot-Start, que evita el envío de aire frío a la estancia.



**Función HOT-START**  
Función Hot-Start que evita el envío de aire frío a la estancia en los momentos previos al encendido.



**POTENCIA TÉRMICA**  
Potencia térmica hasta 14,1 kW.



**ESTANCIAS**  
Permite calefactar estancias de hasta 100 m<sup>2</sup> mediante biomasa.



**ALTA EFICIENCIA**  
Alta eficiencia por radiación y convección.



**CAPACIDAD HOGAR**  
Capacidad hogar: 3 kg.

- Máxima eficiencia gracias a su cámara de convección (insertable) es posible un mayor aprovechamiento de la potencia calorífica de la madera (calor por radiación y convección).
- El consumo de leña se adapta de forma precisa a las necesidades de la estancia. Esto ocurre gracias a la regulación del aire primario, el que entra en contacto directo con el combustible.
- Máximo confort gracias a:
  - Función Hot-Start: evita el envío de aire frío a la estancia en los momentos previos al encendido.
  - Autolimpieza del vidrio panorámico gracias al aprovechamiento del aire secundario, el que sirve para completar la combustión.
  - Máximo aprovechamiento de la carga de leña.
  - Óptima estabilidad de la temperatura.
  - Las grandes dimensiones de la bandeja para la recogida de cenizas facilitan enormemente su mantenimiento.



# FIORELLA

Insertable de leña de 14,1 kW

Comprueba aquí si este Catálogo Digital está actualizado



IMAGEN

## FIORELLA 700

Tarifa	Cód.: 1A9007007	940 €
	EAN: 8430709504677	

Clasificación energética (escala de G a A++)	A+
Potencia térmica útil	14,1 kW
Máxima superficie a calefactar	100 m <sup>2</sup>
Eficiencia / Clase (emisión de CO <sub>2</sub> )	Clase 1
Dimensiones del hogar (cámara de combustión)	299 / 566 / 381 mm
Carga de leña	3 kg
Intervalo de recarga	0,75 h
Número de ventiladores	1 ventilador
Potencia absorbida por el ventilador	12 W
Salida de gases quemados	Ø 160 mm
Peso con embalaje	95 kg
Peso neto	91 kg
Dimensiones alto / ancho / fondo	610 / 700 / 432 mm

### ACCESORIO

### TARIFA

Marco embellecedor	Cód.: A76026920 EAN: 8430709505957	52 €
--------------------	---------------------------------------	------

"Precio Franco Fábrica - Transporte NO INCLUIDO". Precio de venta de referencia sin IVA. Ferrolli se reserva el derecho a modificar los datos sin previo aviso.

#### DESCARGAS DISPONIBLES



MANUAL DE USUARIO  
E INSTALACIÓN



CERTIFICADOS



FICHA  
TÉCNICA



SECCIÓN  
BIOMASA

#### SOPORTE AL PROFESIONAL



Formulario



916 612 304

#### SERVICIO TÉCNICO



satferrolli@ferrolli.com



914 879 325

# BORA EVO 22

Caldera de pellets modulante para instalaciones de calefacción por agua de 22 kW



## Caldera de pellets modulante de muy alta eficiencia energética con un rendimiento hasta del 93,37%.

Fabricada en acero con quemador en hierro fundido y con cámara de combustión con vermiculita.

Incorpora bomba de alta eficiencia, vaso de expansión y válvula de seguridad.

Apta para calefactar viviendas de hasta 180 m<sup>2</sup> con contenedor de gran capacidad: 55 kg.

Posibilidad de ampliar la capacidad con el contenedor de pellets externo de 225 kg con alimentación de carga interna. Se puede instalar a la derecha o a la izquierda de la caldera.

Compatible para suministrar ACS a través de una instalación externa (válvula de 3 vías, sonda de temperatura e interacumulador ECOUNIT de Ferrolli).



Panel de control digital integrado.



Bomba de alta eficiencia.



· Termostato de seguridad contra el retorno de la llama.  
· Válvula antideflagración.  
· Presostato.



Potencia térmica hasta 22 kW.



Permite calefactar estancias de hasta 180 m<sup>2</sup> mediante biomasa.



Rendimiento de hasta 93,37%.



Gran capacidad del contenedor de pellet: 55 kg con recarga cada 4 días.

- Muy alta eficiencia (93,37%).
- Clase energética A+, según la normativa ErP.
- Incorpora una bomba de alta eficiencia.
- Consumo de pellets modulante en función de la temperatura seleccionada y alcanzada.
- Cómoda utilización: Pantalla digital.
- Posibilidad de programación a las horas deseadas.
- Fácil instalación: Cuenta con todos los elementos necesarios en su interior (bomba, vaso de expansión, válvula de seguridad, etc.).
- Máxima seguridad: Incorpora todos los elementos de seguridad existentes: presostato, válvula antideflagración, termostato, seguridad contra el retorno de llama al alimentador de pellet, etc. Ofrece la posibilidad de conducir al exterior la toma de aire para combustión, reproduciendo parcialmente la forma de trabajar de calderas estancas.





## BORA EVO 22

Caldera de pellets modulante para instalaciones de calefacción por agua de 22 kW

Comprueba aquí si este Catálogo Digital está actualizado



IMAGEN

### BORA EVO 22

Tarifa	Cód.: L40ED70A	7.280 €
	EAN: 8028693894005	
Coste de reciclaje		17 €

Clasificación energética (escala de G a A++)	A+
Potencia térmica / nominal útil	22 / 20,6 kW
Máxima superficie a calefactar	180 m <sup>2</sup>
Rendimiento potencia máx. / mín.	93,37 / 92,2%
Consumo pellets máx.	4,54 kg/h
Capacidad depósito pellets	55 kg
Producción ACS con ΔT 30 °C con interacumulador de 100 l	165 l/10 min
Volumen vaso de expansión	8 l
Temperatura salida de gases máx.	89,2 °C
Salida de gases quemados	Ø 100 mm
Emisiones CO (13% O <sub>2</sub> ) potencia máx. / mín.	0,007 / 0,014%
Peso	245 kg
Dimensiones alto / ancho / fondo	1.360 / 580 / 698 mm

### ACCESORIO

### TARIFA

	<p><b>Contenedor de pellet 225 kg color gris</b> Compatible con caldera de pellet BORA EVO 22 Dimensiones: 1.570 / 702 / 633 mm</p>	<p>Cód.: C41016190</p> <p><b>1.092 €</b></p>
--	---	--

\*Precio Franco Fábrica - Transporte NO INCLUIDO\*. Precio de venta de referencia sin IVA. Ferrolí se reserva el derecho a modificar los datos sin previo aviso.

#### DESCARGAS DISPONIBLES



MANUAL DE USUARIO E INSTALACIÓN



ETIQUETA ENERGÉTICA



CERTIFICADOS



FICHA TÉCNICA



SECCIÓN BIOMASA

#### SOPORTE AL PROFESIONAL



Formulario



916 612 304

#### SERVICIO TÉCNICO



satferrolí@ferrolí.com



914 879 325

# SFL

Caldera policombustible (leña/carbón) para instalaciones de calefacción por agua



**Caldera policombustible de hierro fundido de muy alta eficiencia (A+ en leña) para viviendas de hasta 355 m<sup>2</sup>.**

Con trampilla de regulación termostática.

Compatible para suministrar ACS a través de una instalación externa (válvula de 3 vías, sonda de temperatura e interacumulador ECOUNIT de Ferrolí).

Adaptable a pellets mediante los siguientes accesorios:

- Puerta de transformación SFL 3 y 4.
- Quemador de pellets SUN P7 N.
- Contenedor de pellets.

Calderas destinadas únicamente a uso industrial



**Policombustible:**  
- Leña  
- Carbón  
- Pellets (mediante accesorios).



Permite calefactar estancias de hasta 355 m<sup>2</sup>.



Rendimiento de hasta 87,7%.



Gran capacidad de la cámara de combustión: Desde 48 dm<sup>3</sup> a 108 dm<sup>3</sup> según modelo.

- Rendimientos de hasta el 87,7%.
- Clase energética A+, según la normativa ErP para leña.
- Kit serpentín de seguridad antisobretensión.



## SFL

Caldera policombustible (leña/carbón)  
para instalaciones de calefacción por agua

Comprueba aquí si este Catálogo Digital está actualizado



IMAGEN

	3	4	6
Tarifa	Cód.: 1B6003007	Cód.: 1B6004007	Cód.: 1B6006007
	EAN: 8028693745505	EAN: 8028693745512	EAN: 8028693745536
	<b>2.462 €</b>	<b>2.768 €</b>	<b>3.378 €</b>

Clasificación energética (Leña de G a A++) (Carbón G a A)	Leña  Carbón	Leña  Carbón	Leña  Carbón
Potencia nominal pellet / leña / carbón	24,9 / 21,5 / 25,4 kW	33,4 / 30 / 36,2 kW	- / 43 / 52,5 kW
Máxima superficie a calefactar	200 m <sup>2</sup>	255 m <sup>2</sup>	355 m <sup>2</sup>
Rendimiento pellet	87,6%	87,7%	-
Presión máxima de trabajo	4 bar	4 bar	4 bar
Tª mínima de trabajo	> 50 °C	> 50 °C	> 50 °C
Contenido de agua	26 l	30 l	38 l
Producción ACS con ΔT 30 °C con interacumulador de 100 l	165 l / 10 min	190 l / 10 min	230 l / 10 min
Dimensiones boca de carga	384 x 210 mm	384 x 210 mm	384 x 210 mm
Tiro mínimo necesario pellet/leña	23 / 12 Pa	25 / 14 Pa	32 / 30 Pa
Salida de gases	Ø 150 mm	Ø 150 mm	Ø 180 mm
Peso en vacío	193 kg	241 kg	337 kg
Dimensiones alto/ancho/fondo	940 / 520 / 510 mm	940 / 520 / 620 mm	940 / 520 / 840 mm

### ACCESORIO

### TARIFA

	<b>Contenedor de pellets 140 kg</b>	Compatible con quemador de pellets SUN P7 N / SUN P12 Dimensiones: 950 / 500 / 750 mm	Cód.: C41015990 <b>386 €</b>
	<b>Contenedor de pellets 238 kg</b>	Compatible con quemador de pellets SUN P7 N / SUN P12 Dimensiones: 950 / 600 / 960 mm	Cód.: C41015980 <b>825 €</b>
	<b>Puerta de transformación SFL 3 y 4 a pellet</b>		Cód.: C41016090 <b>390 €</b>
	<b>Kit serpentín de seguridad SFL 3</b>		Cód.: C41016120 <b>401 €</b>
	<b>Kit serpentín de seguridad SFL 4</b>		Cód.: C41016130 <b>415 €</b>
	<b>Kit serpentín de seguridad SFL 6</b>		Cód.: C41016210 <b>430 €</b>

\*Precio Franco Fábrica - Transporte NO INCLUIDO\*. Precio de venta de referencia sin IVA. Ferrolí se reserva el derecho a modificar los datos sin previo aviso.

#### DESCARGAS DISPONIBLES



MANUAL DE USUARIO  
E INSTALACIÓN



ETIQUETA  
ENERGÉTICA



CERTIFICADOS



FICHA  
TÉCNICA



SECCIÓN  
BIOMASA

#### SOPORTE AL PROFESIONAL



Formulario



916 612 304

#### SERVICIO TÉCNICO



satferrolí@ferrolí.com



914 879 325

# SUN P7 N-P12

## Quemadores de pellets para adaptar calderas de carbón o leña



Imagen del quemador integrado en conjunto SFL.

### Quemadores de pellets modulantes para la adaptación de calderas de carbón o leña con 5 escalas de potencia.

Incluye alimentador automático de pellets y display digital que permite la programación horaria de funcionamiento.

Cuenta con una electrónica compatible con el control de la temperatura de trabajo de la bomba de circulación, válvula de 3 vías para ACS y calefacción y termostato ambiente.

Encendido por resistencia eléctrica con fotoresistencia para el control de llama.

Para trabajar con pellets es necesario adquirir los siguientes elementos:

- Puerta de caldera para adaptación a pellets.
- Quemador SUN P7 con alimentador.
- Contenedor de pellets.

**DISPLAY DIGITAL**

Dispone de tarjeta electrónica de control con display digital, control de temperatura de trabajo y señalización de posibles bloqueos.

**PROGRAMADOR HORARIO**

Programador horario de funcionamiento.

**TERMOSTATO DE SEGURIDAD**

Equipados con termostato de seguridad para evitar retornos de llama al acumulador de pellets.

**MODULANTE**

Modulante, con 5 escalas de potencia.

**MÁXIMA SEGURIDAD**

- Termostato de seguridad contra el retorno de la llama.
- Válvula antideflagración.
- Presostato.

- Modulantes con 5 escalas de potencia.
- Disponen de tarjeta electrónica de control con pantalla digital, control de la temperatura de trabajo, señalización de posibles bloqueos y programador horario de funcionamiento.
- Cuenta con una electrónica compatible con el control de la temperatura de trabajo de la bomba de circulación, válvula de 3 vías para ACS y calefacción y termostato ambiente.
- Potencia del quemador para caldera de biomasa en función del modelo: SUN P7 N hasta 34,1 kW y SUN P12 hasta 55 kW.
- Equipados con termostato de seguridad para evitar retornos de llama al acumulador de pellets.
- Encendido mediante resistencia eléctrica y control de llama mediante fotoresistencia.



## SUN P7 N-P12

Quemadores de pellets para adaptar calderas de carbón o leña

Comprueba aquí si este Catálogo Digital está actualizado



IMAGEN

	P7 N	P12
Tarifa	Cód.: 550100077	Cód.: 550000127
	EAN: 8028693854658	EAN: 8028693758574
	<b>1.693 €</b>	<b>2.002 €</b>
Coste de reciclaje	<b>1 €</b>	<b>1 €</b>

Potencia nominal máx. / mín.	33,44 / 13,7 kW	55 / 30 kW
Consumo de combustible máx. / mín.	7,2 / 2,9 kg/h	11,6 / 6,3 kg/h
Índice de protección eléctrica	IPXOD	IPXOD
Tensión de alimentación / frecuencia	230 V / 50 Hz	230 V / 50 Hz
Potencia eléctrica absorbida en encendido	100 W	100 W
Potencia eléctrica absorbida en funcionamiento	300 W	300 W
Tamaño del pellet (diámetro / longitud) máx.	6 / 25 mm	6 / 25 mm
Depresión en cámara de combustión	-0,2 mbar	-0,2 mbar
Dimensiones del alimentador automático (alto)	1.350 mm	1.350 mm
Peso sin carga	11 kg	13,5 kg
Dimensiones alto / ancho / fondo	315 / 253 / 454 mm	315 / 253 / 490 mm

### ACCESORIO

### TARIFA

	<b>Contenedor de pellets 140 kg</b>	Compatible con quemador de pellets SUN P7 N / SUN P12 Dimensiones: 950 / 500 / 750 mm	Cód.: C41015990	<b>386 €</b>
	<b>Contenedor de pellets 238 kg</b>	Compatible con quemador de pellets SUN P7 N / SUN P12 Dimensiones: 950 / 600 / 960 mm	Cód.: C41015980	<b>825 €</b>

\*Precio Franco Fábrica - Transporte NO INCLUIDO\*. Precio de venta de referencia sin IVA. Ferrolí se reserva el derecho a modificar los datos sin previo aviso.

#### DESCARGAS DISPONIBLES



MANUAL DE USUARIO  
E INSTALACIÓN



CERTIFICADOS



FICHA  
TÉCNICA



SECCIÓN  
BIOMASA

#### SOPORTE AL PROFESIONAL



Formulario



916 612 304

#### SERVICIO TÉCNICO



satferrolí@ferrolí.com



914 879 325

# CONJUNTO SFL

## Conjunto SFL (modelos 3 y 4) + Quemador SUN P7 + Depósito pellets



**Conjunto caldera policombustible válida para pellets, leña o carbón fabricada en hierro fundido.**

Mediante los siguientes accesorios se pueden convertir las calderas SFL (modelos 3 y 4) para que también puedan utilizar pellets.

Accesorios:

- Puerta de caldera para adaptación a pellets.
- Quemador SUN P7 con alimentador.
- Contenedor de pellets.



Potencia térmica hasta 30 kW.



Permite calefactar estancias de hasta 255 m<sup>2</sup>.



Rendimiento de hasta 87,7%.



Gran capacidad del contenedor de pellet: 140 kg hasta 30 h sin recarga.

- Gran capacidad de la cámara de combustible, lo que es muy ventajoso en el caso de que funcione con leña.
- El instalador debe colocar el regulador termostático (incorporado en la caldera). La bomba, el vaso de expansión y la válvula de seguridad (no incluidos).
- Clase energética A+, según la normativa ErP.
- Prevista para trabajar con leña o carbón. Para utilizar pellets en la caldera SFL 3 / SFL 4, es necesario adquirir los siguientes elementos: accesorio de puerta para pellets, quemador de pellets SUN P7 y contenedor de pellets. Se instala la puerta de pellets y permanece la de leña, por lo que es sumamente sencillo emplear leña o pellets según interese.



## CONJUNTO SFL

Conjunto SFL (modelos 3 y 4) + Quemador SUN P7  
+ Depósito pellets

Comprueba aquí si este Catálogo Digital está actualizado



IMAGEN

	SFL 3	SFL 4
Tarifa	Cód.: 1B4503007 4.456 €	Cód.: 1B4504007 4.739 €
Coste de reciclaje	1 €	1 €

Clasificación energética (escala de G a A++)	A+	A+
Potencia térmica útil	24,9 kW	33,4 kW
Rendimiento	87,6%	87,7%
Presión máxima de trabajo	4 bar	4 bar
Temperatura mínima de trabajo	> 50 °C	> 50 °C
Quemador de pellets	SUN P 7 N	SUN P 7 N
Capacidad contenedor de pellets	140 kg	140 kg
Consumo pellets potencia máx. / mín.	5,5 / 3,9 kg/h	7,2 / 3,9 kg/h
Contenido de agua	26 l	30 l
Tiro mínimo necesario para pellets	23 Pa	25 Pa
Salida de gases	Ø 150 mm	Ø 150 mm
Peso en vacío	210 kg	255 kg
Dimensiones alto / ancho / fondo	1.350 / 1.055 / 1.015 mm	1.350 / 1.055 / 1.015 mm

\*Precio Franco Fábrica - Transporte NO INCLUIDO\*. Precio de venta de referencia sin IVA. Ferrolí se reserva el derecho a modificar los datos sin previo aviso.

### DESCARGAS DISPONIBLES



MANUAL DE USUARIO  
E INSTALACIÓN



ETIQUETA  
ENERGÉTICA



CERTIFICADOS



FICHA  
TÉCNICA



SECCIÓN  
BIOMASA

### SOPORTE AL PROFESIONAL



Formulario



916 612 304

### SERVICIO TÉCNICO



satferrolí@ferrolí.com



914 879 325

# TL

## Caldera de leña para instalaciones de calefacción por agua



### Caldera de leña de acero calorifugada con lana de vidrio de muy alta eficiencia (A+) para espacios de hasta 350 m<sup>2</sup>.

Diseñada para el montaje del accesorio regulador de tiro y termómetro. Puerta de seguridad de 120 mm de espesor con mirilla exterior para control de la llama.

Boca de carga de grandes dimensiones de hasta 606 mm y volumen de cámara de combustión de hasta 225 dm<sup>3</sup> preparada para la instalación de un vaso de expansión.

Calderas destinadas únicamente a uso industrial



Permite calefactar estancias de hasta 350 m<sup>2</sup>.



Puerta de seguridad de hasta 12 cm de grosor.



Mirilla exterior para controlar la llama.



Amplia cámara de combustión y boca de carga de hasta 606 mm con un volumen de hasta 225 dm<sup>3</sup>.

(\*) Accesorio regulador de tiro no incluido.

- Clase energética A+, según la normativa ErP.
- Dispone de dos conexiones de 3/4" y 1/2" respectivamente para el montaje del regulador termostático del tiro y del termómetro (accesorios no suministrados con la caldera de leña Ferrolli TL).
- Accesorio opcional: regulador termostático de tiro (C41259430).
- Mirilla exterior para el control de la llama.
- Gran boca de carga de hasta 606 mm.
- Preparada para la instalación de un vaso de expansión.





# TL

Caldera de leña para instalaciones de calefacción por agua

Comprueba aquí si este Catálogo Digital está actualizado



IMAGEN

	19-20	16-40
Tarifa	Cód.: 119000207	Cód.: 1B6016407
	EAN: 8430709514560	EAN: 8430709514577
	<b>2.137 €</b>	<b>3.243 €</b>

Clasificación energética (escala de G a A++)		
Potencia útil	23,26 kW / 20.000 kcal/h	40 kW / 34.400 kcal/h
Máxima superficie a calefactar	205 m <sup>2</sup>	350 m <sup>2</sup>
Volumen hogar / agua	82 / 94 dm <sup>3</sup>	225 / 297 dm <sup>3</sup>
Presión de trabajo máx.	3 bar	3 bar
Conexiones calefacción ida - retorno - expansión	1 1/2" - 1 1/2" - 3/4"	DN-B-40 - DN-B-40 - 1"
Salida de humos	Ø 147 mm	Ø 195 mm
Dimensiones boca de carga	310 x 430 mm	430 x 606 mm
Peso	175 kg	445 kg
Dimensiones alto / ancho / fondo	833 / 699 / 899 mm	1.150 / 1.040 / 1.293 mm

## ACCESORIO

## TARIFA

Regulador termostático de tiro	Cód.: C41259430 <b>150 €</b>
--------------------------------	------------------------------

"Precio Franco Fábrica - Transporte NO INCLUIDO". Precio de venta de referencia sin IVA. Ferrol se reserva el derecho a modificar los datos sin previo aviso.

### DESCARGAS DISPONIBLES



MANUAL DE USUARIO  
E INSTALACIÓN



ETIQUETA  
ENERGÉTICA



CERTIFICADOS



FICHA  
TÉCNICA



AUTOCAD



SECCIÓN  
BIOMASA

### SOPORTE AL PROFESIONAL



Formulario



916 612 304

### SERVICIO TÉCNICO



satferroli@ferroli.com



914 879 325

GAMA RESIDENCIAL

# Radiadores

Ventajas <b>RADIADORES</b> .....	315
<b>VARESE HE / VARESE</b> .....	317
<b>EUROPA C</b> .....	320
<b>XIAN N</b> .....	322
<b>PROTEO HP</b> .....	324
<b>TAL</b> .....	326
<b>TALIA WF/CF (toalleros)</b> .....	328



**VARESE HE**



DESCARGAR SECCIÓN RADIADORES

ÍNDICE GENERAL

# RADIADORES DE ALUMINIO

¿Sabías que el aluminio de nuestros radiadores es reciclado y reciclable?

Nuestro compromiso con el medio ambiente y la economía circular unido al uso de una tecnología de vanguardia, permiten recuperar y reciclar el aluminio, lo que hace posible la **reducción de la cantidad de CO<sub>2</sub> emitida a la atmósfera en un 95%** en comparación con la cantidad generada por la extracción directa de la materia prima del medio ambiente.

Así es el ciclo de vida del aluminio:

## Aluminio de segunda fusión

El aluminio es un metal altamente reciclable. La utilización de aluminio de segunda fusión procedente de piezas extraídas de vehículos y electrodomésticos ahorra el 95% de la energía.

## Horno de fusión

La fundición del aluminio en hornos de última generación, permite que el metal esté listo para ser reutilizado.

## Máquina de alta tecnología

Una planta de fabricación con maquinaria de alta tecnología permite optimizar la producción de nuestros radiadores.

## Calidad garantizada

El detalle y la calidad de cada producto son analizados exhaustivamente con procedimientos muy rigurosos, estando certificada su fabricación por la norma ISO 9001, el marcado CE y la norma EN 442 sobre ensayo de radiadores.

## Una nueva vida

Desde la utilización de aluminio de segunda fusión se da nueva vida al metal en forma de radiadores con la máxima calidad.

## Desarrollo y fabricación en España

Todo este proceso de desarrollo y fabricación de los radiadores de aluminio Ferroli se lleva a cabo en nuestra planta de Burgos.

**Ferroli**

La fábrica con más producción en España de radiadores de aluminio



# POR QUÉ ELEGIR RADIADORES DE ALUMINIO

Idóneos para aerotermia, los radiadores de aluminio ofrecen grandes ventajas como sistema de calefacción



Descubre las 5 ventajas que tienen los radiadores de aluminio Ferrolí frente a otros tipos de radiadores y frente al suelo radiante. El resultado: una **mayor eficiencia y ahorro**.



## Baja inercia térmica

Esto significa que el aluminio es capaz de transferir toda la energía y el calor al ambiente en muy poco tiempo, alcanzando la temperatura de confort deseada de forma más rápida que con otros sistemas, como los radiadores de hierro fundido o el suelo radiante.



## Alta transmisión térmica

El gran poder de transmisión térmica del aluminio junto al estudiado diseño de los radiadores Ferrolí, hacen posible una elevada emisión térmica. La amplia gama de alturas disponibles en nuestros radiadores les permite adaptarse de forma sencilla a instalaciones de baja temperatura como la aerotermia, consiguiendo mejores sensaciones de confort térmico y mayores ahorros energéticos. Aunque también pueden ser usados en sistemas de calefacción tradicional.



## Larga vida útil

La aleación especial utilizada y los tratamientos exclusivos con los que fabricamos nuestros radiadores de aluminio hacen que sean especialmente resistentes a la corrosión, alargando notablemente su vida útil.



## Utilización de menor cantidad de agua

Con el mismo rendimiento térmico, los radiadores de aluminio contienen una menor cantidad de agua que los fabricados en acero y hierro fundido. Esto permite, en caso de disponer de una caldera, que esta tenga que calentar un volumen menor de agua para la instalación, lo que se traduce en tiempos de calentamiento más bajos con la consiguiente reducción de costos de energía.



## Menor peso

Con un peso tres veces inferior al hierro fundido, los radiadores de aluminio son más fáciles de instalar y reponer que los de cualquier otro tipo.

# VARESE HE / VARESE

## Radiador de baja temperatura

**Compatible con bomba de calor aerotermia**



Modelo específico bajo ventana  
Gama LP



**Radiador de baja temperatura de máxima eficiencia energética. Especialmente diseñado para sacar el máximo rendimiento a los sistemas de calefacción de baja temperatura.**

Ahorro de hasta un 20% frente a instalaciones convencionales en alta temperatura.

En la versión HE cuenta con ventiladores Brushless de modulación automática y funcionamiento ultrasilencioso.

Cuenta con 4 modos de funcionamiento:

Automático / Eco / Confort / Boost.

Consigue una máxima eficiencia gracias a su menor volumen de agua (hasta un 80% menos) que permite llegar a la temperatura objetivo más rápidamente, reduciendo las pérdidas de calor.

Mayor confort al ser 6 veces más rápido que las instalaciones con suelo radiante.

Incluido en:



**MÁXIMO RENDIMIENTO**  
Intercambiador de calor de alto rendimiento con un ahorro del 20%.



**FABRICADO EN ESPAÑA**  
Fabricado en la planta de Ferrolí en España.



**INST. BAJA TEMPERATURA**  
Especialmente indicado para calefacción de baja temperatura.



**CARCASA EXTRAÍBLE**  
Carcasa frontal extraíble.



**MÁX. SEGURIDAD ANTIQUEMADURAS**  
Máxima seguridad antiquemaduras, indicado para espacios donde hay niños pequeños.



**VENTILADORES BRUSHLESS**  
Con ventiladores Brushless (sin escobillas) en modelos HE.



**FÁCIL DE MANTENER**  
Aparato diseñado específicamente para facilitar la instalación y el mantenimiento.



**MAYOR CONFORT**  
6 veces más rápido que el suelo radiante.

- Especialmente indicado para calefacción de baja temperatura.
- La gama VARESE HE cuenta con ventiladores Brushless (sin escobillas) con doble cojinete de bola, suspendido de 4 Silent Blocks por unidad. Esto supone un nulo rozamiento, gran durabilidad y mínimo consumo eléctrico.
- 4 modos de funcionamiento en versión HE: Automático, Eco, Confort y Boost (máxima emisión).
- Intercambiador de calor de alto rendimiento: compuesto de tubo de cobre, recubierto de finas aletas que optimizan el paso del aire y aumentan el flujo de calor.
- StandBy automático cuando detecta que se ha alcanzado la temperatura de consigna.
- Máxima seguridad antiquemaduras: la superficie del radiador no quema al entrar en contacto con ella. Por eso está indicado para espacios donde haya niños pequeños.
- Sonda de control de temperatura.
- Carcasa frontal extraíble.



## VARESE HE

Radiador de baja temperatura

Comprueba aquí si este Catálogo Digital está actualizado

Compatible con bomba de calor aerotermia



IMAGEN

	500 HE	600 HE	800 HE	1000 HE
Tarifa	Cód.: 290105009 EAN: 8430709507463	Cód.: 290106009 EAN: 8430709507487	Cód.: 290108009 EAN: 8430709507500	Cód.: 290110009 EAN: 8430709507524
	<b>478 €</b>	<b>534 €</b>	<b>616 €</b>	<b>704 €</b>
Coste de reciclaje	<b>0,75 €</b>	<b>0,75 €</b>	<b>0,75 €</b>	<b>0,75 €</b>

Emisión térmica ΔT 30 °C	Modo Eco	447 W	604 W	879 W	1.138 W
	Modo Confort	498,6 W	651 W	940 W	1.228,8 W
	Modo Boost	569,6 W	767,2 W	1.112,6 W	1.517 W
Emisión térmica ΔT 40 °C Modo Boost*		823,3 W	1.074,4 W	1.479,1 W	1.995,3 W
Emisión térmica ΔT 50 °C Modo Boost*		1.067,4 W	1.402,3 W	1.981,4 W	2.637,2 W
Contenido de agua		0,48 l	0,62 l	0,84 l	1,1 l
Conexiones hidráulicas		1/2" hembra	1/2" hembra	1/2" hembra	1/2" hembra
Presión máxima		10 bar	10 bar	10 bar	10 bar
Nº de ventiladores		3	4	6	8
Tipo de ventiladores		Brushless DC Conmutado electrónicamente			
Presión sonora (Confort)**		29 dB	30,2 dB	32 dB	33,2 dB
Consumo eléctrico máximo		3,5 W	5 W	8 W	10,5 W
Peso		7,9 kg	9,3 kg	11,9 kg	14,2 kg
Dimensiones alto / ancho / fondo		635/545/119 mm	635/654/119 mm	635/879/119 mm	635/1.094/119 mm



IMAGEN

	LP 500 HE	LP 600 HE	LP 800 HE	LP 1000 HE
Tarifa	Cód.: 290305009 EAN: 8430709507548	Cód.: 290306009 EAN: 8430709507562	Cód.: 290308009 EAN: 8430709507586	Cód.: 290310009 EAN: 8430709507609
	<b>458 €</b>	<b>499 €</b>	<b>588 €</b>	<b>669 €</b>
Coste de reciclaje	<b>0,75 €</b>	<b>0,75 €</b>	<b>0,75 €</b>	<b>0,75 €</b>

Emisión térmica ΔT 30 °C	Modo Eco	369,8 W	576,5 W	842 W	1.050,3 W
	Modo Confort	401,1 W	617,5 W	915,6 W	1.131,6 W
	Modo Boost	484 W	710 W	1.087,6 W	1.493,3 W
Emisión térmica ΔT 40 °C Modo Boost*		753,5 W	1.032,6 W	1.395,3 W	1.939,5 W
Emisión térmica ΔT 50 °C Modo Boost*		997,7 W	1.325,6 W	1.855,8 W	2.581,4 W
Contenido de agua		0,48 l	0,62 l	0,84 l	1,1 l
Conexiones hidráulicas		1/2" hembra	1/2" hembra	1/2" hembra	1/2" hembra
Presión máxima		10 bar	10 bar	10 bar	10 bar
Nº de ventiladores		3	4	6	8
Tipo de ventiladores		Brushless DC Conmutado electrónicamente			
Presión sonora (Confort)**		29 dB	30,2 dB	32 dB	33,2 dB
Consumo eléctrico máximo		3,5 W	5 W	8 W	10,5 W
Peso		5,8 kg	6,8 kg	8,8 kg	10,6 kg
Dimensiones alto / ancho / fondo		350/545/119 mm	350/654/119 mm	350/879/119 mm	350/1.094/119 mm

(\*) Entrada / Salida / Ambiente.

(\*\*) En cámara reverberante, temperatura rev = 0,6 s. Volumen referencia = 80 m<sup>3</sup>.

\*Precio Franco Fábrica - Transporte NO INCLUIDO\*. Precio de venta de referencia sin IVA. Ferrolí se reserva el derecho a modificar los datos sin previo aviso.



# VARESE

Radiador de baja temperatura

Compatible con bomba de calor aerotermia

Comprueba aquí si este Catálogo Digital está actualizado



IMAGEN

	500	600	800	1000
Tarifa	Cód.: 290005009 EAN: 8430709507456	Cód.: 290006009 EAN: 8430709507470	Cód.: 290008009 EAN: 8430709507494	Cód.: 290010009 EAN: 8430709507517
	<b>Consultar Departamento Comercial</b>			

Emisión térmica $\Delta T$ 30 °C Modo Boost*	195,3 W	244,2 W	348,8 W	509,3 W
Emisión térmica $\Delta T$ 40 °C Modo Boost*	265,1 W	390,7 W	607 W	795,3 W
Emisión térmica $\Delta T$ 50 °C Modo Boost*	376,7 W	523,3 W	795,3 W	1.060,5 W
Contenido de agua	0,48 l	0,62 l	0,84 l	1,1 l
Conexiones hidráulicas	1/2" hembra	1/2" hembra	1/2" hembra	1/2" hembra
Presión máxima	20 bar	20 bar	20 bar	20 bar
Peso	7,1 kg	8,3 kg	10,5 kg	12,5 kg
Dimensiones alto / ancho / fondo	635/545/119 mm	635/654/119 mm	635/879/119 mm	635/1.094/119 mm



IMAGEN

	LP 500	LP 600	LP 800	LP 1000
Tarifa	Cód.: 290205009 EAN: 8430709507531	Cód.: 290206009 EAN: 8430709507555	Cód.: 290208009 EAN: 8430709507579	Cód.: 290210009 EAN: 8430709507593
	<b>Consultar Departamento Comercial</b>			

Emisión térmica $\Delta T$ 30 °C	153,5 W	209,3 W	293 W	348,8 W
Emisión térmica $\Delta T$ 40 °C	237,2 W	334,9 W	537,2 W	600 W
Emisión térmica $\Delta T$ 50 °C	334,9 W	439,5 W	676,7 W	837,2 W
Contenido de agua	0,48 l	0,62 l	0,8 l	41,1 l
Conexiones hidráulicas	1/2" hembra	1/2" hembra	1/2" hembra	1/2" hembra
Presión máxima	20 bar	20 bar	20 bar	20 bar
Peso	5 kg	5,8 kg	7,5 kg	9 kg
Dimensiones alto / ancho / fondo	350/545/119 mm	350/654/119 mm	350/879/119 mm	350/1.094/119 mm

(\*) Entrada / Salida / Ambiente.

\*Precio Franco Fábrica - Transporte NO INCLUIDO\*. Precio de venta de referencia sin IVA. Ferrolí se reserva el derecho a modificar los datos sin previo aviso.

#### DESCARGAS DISPONIBLES

MANUAL DE USUARIO E INSTALACIÓN	CERTIFICADOS	FICHA TÉCNICA	CATÁLOGO COMERCIAL	AUTOCAD	GALERÍA DE IMÁGENES.ZIP	SECCIÓN RADIADORES

#### SOPORTE AL PROFESIONAL

Formulario	916 612 304

#### SERVICIO TÉCNICO

satferrolí@ferrolí.com	914 879 325

# EUROPA C

## Radiador de aluminio apto para instalación de baja temperatura

**Compatible con bomba de calor aerotermia**



**Radiador de aluminio de alta emisión térmica y baja inercia, apto para baja temperatura y suministrado en baterías de 2 a 14 elementos.**

Fabricado en España con tecnología de junta elástica que permite una total estanqueidad.

Incluido en:



Fabricado en la planta de Ferrolí en España.



Disponible en 4 alturas.



Alta emisión térmica. Puede trabajar en condiciones de baja temperatura.



Junta elástica que sirve de unión entre los elementos del radiador.



Aptos para instalaciones de baja temperatura, con 30 y 40 °C.



Presión máxima de ejercicio: 6 bar.

- Amplia gama de modelos para disponer de calefacción en tu hogar.
- Tecnología exclusiva Ferrolí mediante la unión de los elementos por una junta elástica, que proporciona total estanqueidad a la instalación del radiador.
- Disponible en batería de 2 a 14 elementos y alturas desde 450 a 800 mm.
- Presenta una alta emisión térmica con bomba de calor aerotermia Ferrolí.
- Los elementos del radiador están pintados de forma individual en color blanco RAL 9010.
- Presión máxima de ejercicio: 6 bar.
- Apto para instalaciones de aerotermia de baja temperatura con 30 y 40 °C.





# EUROPA C

Radiador de aluminio apto para instalación de baja temperatura

Compatibles con bomba de calor aerotermia

Comprueba aquí si este Catálogo Digital está actualizado

Nº ELEMENTOS	450		600		700		800	
	IMAGEN	IMAGEN	IMAGEN	IMAGEN	IMAGEN	IMAGEN	IMAGEN	IMAGEN
2	Cód.: 740043002 EAN: 8430709501096	50,58 €	Cód.: 740058002 EAN: 8430709501218	50,92 €	Cód.: 740068002 EAN: 8430709501355	62,82 €	Cód.: 740078002 EAN: 8430709501478	70,78 €
3	Cód.: 740043003 EAN: 8430709501102	75,87 €	Cód.: 740058003 EAN: 8430709501225	76,38 €	Cód.: 740068003 EAN: 8430709501362	94,23 €	Cód.: 740078003 EAN: 8430709501485	106,17 €
4	Cód.: 740043004 EAN: 8430709501119	101,16 €	Cód.: 740058004 EAN: 8430709501232	101,84 €	Cód.: 740068004 EAN: 8430709501379	125,64 €	Cód.: 740078004 EAN: 8430709501492	141,56 €
5	Cód.: 740043005 EAN: 8430709501126	126,45 €	Cód.: 740058005 EAN: 8430709501249	127,30 €	Cód.: 740068005 EAN: 8430709501386	157,05 €	Cód.: 740078005 EAN: 8430709501508	176,95 €
6	Cód.: 740043006 EAN: 8430709501133	151,74 €	Cód.: 740058006 EAN: 8430709501256	152,76 €	Cód.: 740068006 EAN: 8430709501393	188,46 €	Cód.: 740078006 EAN: 8430709501515	212,34 €
7	Cód.: 740043007 EAN: 8430709501140	177,03 €	Cód.: 740058007 EAN: 8430709501263	178,22 €	Cód.: 740068007 EAN: 8430709501409	219,87 €	Cód.: 740078007 EAN: 8430709501522	247,73 €
8	Cód.: 740043008 EAN: 8430709501157	202,32 €	Cód.: 740058008 EAN: 8430709501270	203,68 €	Cód.: 740068008 EAN: 8430709501416	251,28 €	Cód.: 740078008 EAN: 8430709501539	283,12 €
9	Cód.: 740043009 EAN: 8430709501164	227,61 €	Cód.: 740058009 EAN: 8430709501287	229,14 €	Cód.: 740068009 EAN: 8430709501423	282,69 €	Cód.: 740078009 EAN: 8430709501546	318,51 €
10	Cód.: 740043010 EAN: 8430709501171	252,90 €	Cód.: 740058010 EAN: 8430709501294	254,60 €	Cód.: 740068010 EAN: 8430709501430	314,10 €	Cód.: 740078010 EAN: 8430709501553	353,90 €
11	Cód.: 740043011 EAN: 8430709501188	278,19 €	Cód.: 740058011 EAN: 8430709501300	280,06 €	Cód.: 740068011 EAN: 8430709501447	345,51 €	Cód.: 740078011 EAN: 8430709501560	389,29 €
12	Cód.: 740043012 EAN: 8430709501195	303,48 €	Cód.: 740058012 EAN: 8430709501317	305,52 €	Cód.: 740068012 EAN: 8430709501454	376,92 €	Cód.: 740078012 EAN: 8430709501577	424,68 €
13	-	-	Cód.: 740058013 EAN: 8430709501324	330,98 €	-	-	-	-
14	-	-	Cód.: 740058014 EAN: 8430709501331	356,44 €	-	-	-	-

Los precios de esta tarifa entran en vigor el 01/10/2024. Si deseas consultar los precios vigentes hasta el 30/09/2024. haz clic en este enlace.

		450	600	700	800
Emisión térmica UNE EN 442	ΔT = 60 °C	112,7 W	152,3 W	174,3 W	200,9 W
		96,9 kcal/h	131,0 kcal/h	149,8 kcal/h	172,8 kcal/h
	ΔT = 50 °C	89,2 W	119,8 W	137,1 W	158,0 W
		76,7 kcal/h	103,0 kcal/h	117,9 kcal/h	135,8 kcal/h
	ΔT = 40 °C	67,1 W	89,2 W	102,2 W	117,6 W
		57,7 kcal/h	76,8 kcal/h	87,9 kcal/h	101,2 kcal/h
Emisión baja T <sup>a</sup>	46,40 W	61,07 W	69,99 W	80,46 W	
ΔT = 30 °C	39,96 kcal/h	52,52 kcal/h	60,19 kcal/h	69,19 kcal/h	
T <sup>a</sup> máxima de funcionamiento	110 °C	110 °C	110 °C	110 °C	
Exponente n	1,27784	1,31869	1,31598	1,32052	
Constante Km	0,601947	0,688627	0,796525	0,901564	
Contenido agua	0,31 l	0,39 l	0,45 l	0,50 l	
Conexiones	1" Ø	1" Ø	1" Ø	1" Ø	
Peso	1,14 kg	1,46 kg	1,65 kg	1,91 kg	
Altura/distancia entre ejes	431 / 350 mm	581 / 500 mm	681 / 600 mm	781 / 700 mm	
Fondo	100 mm	100 mm	100 mm	100 mm	

Datos correspondientes a un solo elemento. Para obtener los datos concretos de cada radiador, multiplicar por el número de elementos que lo componen.  
 "Precio Franco Fábrica - Transporte NO INCLUIDO". Precio de venta de referencia sin IVA. Ferroli se reserva el derecho a modificar los datos sin previo aviso.

<p>DESCARGAS DISPONIBLES</p> <ul style="list-style-type: none"> <li> MANUAL DE USUARIO E INSTALACIÓN</li> <li> CERTIFICADOS</li> <li> FICHA TÉCNICA</li> <li> AUTOCAD</li> <li> GALERÍA DE IMÁGENES.ZIP</li> <li> SECCIÓN RADIADORES</li> </ul>	<p>SOPORTE AL PROFESIONAL</p> <ul style="list-style-type: none"> <li> Formulario</li> <li> 916 612 304</li> </ul>	<p>SERVICIO TÉCNICO</p> <ul style="list-style-type: none"> <li> satferroli@ferroli.com</li> <li> 914 879 325</li> </ul>
---	---	---

# XIAN N

## Radiador de aluminio apto para instalación de baja temperatura

**Compatible con bomba de calor aerotermia**



**Radiador de aluminio de alta emisión térmica y baja inercia con aletas de apertura superior, apto para baja temperatura y suministrado en baterías de 2 a 14 elementos.**

Fabricado en España con tecnología de junta elástica que permite una total estanqueidad.

Incluido en:



Fabricado en la planta de Ferrolí en España.



Disponible en 4 alturas.



Alta emisión térmica. Puede trabajar en condiciones de baja temperatura.



Junta elástica que sirve de unión entre los elementos del radiador.



Aptos para instalaciones de baja temperatura, con 30 y 40 °C.



Presión máxima de ejercicio: 6 bar.

- Amplia gama de modelos para disponer de calefacción en tu hogar.
- Tecnología exclusiva Ferrolí mediante la unión de los elementos por una junta elástica, que proporciona total estanqueidad a la instalación del radiador.
- Disponible en batería de 2 a 14 elementos y alturas desde 450 a 800 mm.
- Presenta una alta emisión térmica con bomba de calor aerotermia Ferrolí.
- Los elementos del radiador están pintados de forma individual en color blanco RAL 9010.
- Presión máxima de ejercicio: 6 bar.
- Apto para instalaciones de aerotermia de baja temperatura con 30 y 40 °C.



# XIAN N

Radiador de aluminio apto para instalación de baja temperatura

Compatible con bomba de calor aerotermia

Comprueba aquí si este Catálogo Digital está actualizado



IMAGEN



IMAGEN



IMAGEN



IMAGEN

Nº ELEMENTOS

450

600

700

800

2	Cód.: 739043002 EAN: 8430709500594	50,50 €	Cód.: 739058002 EAN: 8430709500716	50,82 €	Cód.: 739068002 EAN: 8430709500853	62,66 €	Cód.: 739078002 EAN: 8430709500976	70,62 €
3	Cód.: 739043003 EAN: 8430709500600	75,75 €	Cód.: 739058003 EAN: 8430709500723	76,23 €	Cód.: 739068003 EAN: 8430709500860	93,99 €	Cód.: 739078003 EAN: 8430709500983	105,93 €
4	Cód.: 739043004 EAN: 8430709500617	101,00 €	Cód.: 739058004 EAN: 8430709500730	101,64 €	Cód.: 739068004 EAN: 8430709500877	125,32 €	Cód.: 739078004 EAN: 8430709500990	141,24 €
5	Cód.: 739043005 EAN: 8430709500624	126,25 €	Cód.: 739058005 EAN: 8430709500747	127,05 €	Cód.: 739068005 EAN: 8430709500884	156,65 €	Cód.: 739078005 EAN: 8430709501003	176,55 €
6	Cód.: 739043006 EAN: 8430709500631	151,50 €	Cód.: 739058006 EAN: 8430709500754	152,46 €	Cód.: 739068006 EAN: 8430709500891	187,98 €	Cód.: 739078006 EAN: 8430709501010	211,86 €
7	Cód.: 739043007 EAN: 8430709500648	176,75 €	Cód.: 739058007 EAN: 8430709500761	177,87 €	Cód.: 739068007 EAN: 8430709500907	219,31 €	Cód.: 739078007 EAN: 8430709501027	247,17 €
8	Cód.: 739043008 EAN: 8430709500655	202,00 €	Cód.: 739058008 EAN: 8430709500778	203,28 €	Cód.: 739068008 EAN: 8430709500914	250,64 €	Cód.: 739078008 EAN: 8430709501034	282,48 €
9	Cód.: 739043009 EAN: 8430709500662	227,25 €	Cód.: 739058009 EAN: 8430709500785	228,69 €	Cód.: 739068009 EAN: 8430709500921	281,97 €	Cód.: 739078009 EAN: 8430709501041	317,79 €
10	Cód.: 739043010 EAN: 8430709500679	252,50 €	Cód.: 739058010 EAN: 8430709500792	254,10 €	Cód.: 739068010 EAN: 8430709500938	313,30 €	Cód.: 739078010 EAN: 8430709501058	353,10 €
11	Cód.: 739043011 EAN: 8430709500686	277,75 €	Cód.: 739058011 EAN: 8470309500808	279,51 €	Cód.: 739068011 EAN: 8430709500945	344,63 €	Cód.: 739078011 EAN: 8430709501065	388,41 €
12	Cód.: 739043012 EAN: 8430709500693	303,00 €	Cód.: 739058012 EAN: 8430709500815	304,92 €	Cód.: 739068012 EAN: 8430709500952	375,96 €	Cód.: 739078012 EAN: 8430709501072	423,72 €
13	-	-	Cód.: 739058013 EAN: 8430709500822	330,33 €	-	-	-	-
14	-	-	Cód.: 739058014 EAN: 8430709500839	355,74 €	-	-	-	-

Los precios de esta tarifa entran en vigor el 01/10/2024. Si deseas consultar los precios vigentes hasta el 30/09/2024. haz clic en este enlace.

		450	600	700	800
Emisión térmica UNE EN 442	ΔT = 60 °C	115,1 W	156,2 W	181,4 W	204,3 W
		99 kcal/h	134,3 kcal/h	156 kcal/h	175,7 kcal/h
	ΔT = 50 °C	90,8 W	122,9 W	142,2 W	160,2 W
		78 kcal/h	105,7 kcal/h	122,3 kcal/h	137,7 kcal/h
	ΔT = 40 °C	67,8 W	91,7 W	105,6 W	118,9 W
		58,3 kcal/h	78,8 kcal/h	90,8 kcal/h	102,3 kcal/h
Emisión baja Tª	46,6 W	62,08 W	72 W	81 W	
ΔT = 30 °C	40,08 kcal/h	53,4 kcal/h	61,9 kcal/h	69,7 kcal/h	
Tª máxima de funcionamiento	110 °C	110 °C	110 °C	110 °C	
Exponente n	1,30483	1,31423	1,33400	1,33487	
Constante Km	0,550807	0,718974	0,770156	0,864470	
Contenido agua	0,31 l	0,39 l	0,45 l	0,50 l	
Conexiones	1" Ø	1" Ø	1" Ø	1" Ø	
Peso	1,12 kg	1,45 kg	1,70 kg	1,91 kg	
Altura/distancia entre ejes	431 / 350 mm	581 / 500 mm	681 / 600 mm	781 / 700 mm	
Fondo	100 mm	100 mm	100 mm	100 mm	

Datos correspondientes a un solo elemento. Para obtener los datos concretos de cada radiador, multiplicar por el número de elementos que lo componen.

"Precio Franco Fábrica - Transporte NO INCLUIDO". Precio de venta de referencia sin IVA. Ferrolí se reserva el derecho a modificar los datos sin previo aviso.

#### DESCARGAS DISPONIBLES



MANUAL DE USUARIO E INSTALACIÓN



CERTIFICADOS



FICHA TÉCNICA



AUTOCAD



GALERÍA DE IMÁGENES.ZIP



SECCIÓN RADIADORES

#### SOPORTE AL PROFESIONAL



Formulario



916 612 304

#### SERVICIO TÉCNICO



satferrolí@ferrolí.com



914 879 325

# PROTEO HP

Radiador de aluminio apto para instalación de baja temperatura

**Compatible con bomba de calor aerotermia**



**Radiador de aluminio de alta emisión térmica y baja inercia, apto para baja temperatura.**

**Su diseño exclusivo le permite trabajar con las máximas presiones de funcionamiento, hasta 16 bar.**

**Se suministra en baterías de 2 a 12 elementos.**

Fabricado en España.



Fabricado en la planta de Ferrolí en España.



Disponible en 2 alturas.



Alta emisión térmica. Puede trabajar en condiciones de baja temperatura.



Aptos para instalaciones de baja temperatura, con 30 y 40 °C.



Presión máxima de ejercicio: 16 bar.

- Amplia gama de modelos para disponer de calefacción en tu hogar.
- Disponible en batería de 2 a 12 elementos y alturas desde 581,5 a 681,5 mm.
- Presenta una alta emisión térmica con bomba de calor aerotermia Ferrolí.
- Los elementos del radiador están pintados de forma individual en color blanco RAL 9010.
- Presión máxima de ejercicio: 16 bar.
- Apto para instalaciones de aerotermia de baja temperatura con 30 y 40 °C.



# PROTEO HP

Radiador de aluminio apto para instalación de baja temperatura

Compatible con bomba de calor aerotermia

Comprueba aquí si este Catálogo Digital está actualizado



IMAGEN



IMAGEN

Nº ELEMENTOS

HP 600

HP 700

Nº ELEMENTOS	HP 600	HP 700
2	Cód.: 747058002 EAN: 8430709500013 46,52 €	Cód.: 747070002 EAN: 8430709502611 58,34 €
3	Cód.: 747058003 EAN: 8430709500020 69,78 €	Cód.: 747070003 EAN: 8430709502628 87,51 €
4	Cód.: 747058004 EAN: 8430709500037 93,04 €	Cód.: 747070004 EAN: 8430709502635 116,68 €
5	Cód.: 747058005 EAN: 8430709500044 116,30 €	Cód.: 747070005 EAN: 8430709502642 145,85 €
6	Cód.: 747058006 EAN: 8430709500051 139,56 €	Cód.: 747070006 EAN: 8430709502659 175,02 €
7	Cód.: 747058007 EAN: 8430709500068 162,82 €	Cód.: 747070007 EAN: 8430709502666 204,19 €
8	Cód.: 747058008 EAN: 8430709500075 186,08 €	Cód.: 747070008 EAN: 8430709502673 233,36 €
9	Cód.: 747058009 EAN: 8430709500082 209,34 €	Cód.: 747070009 EAN: 8430709502680 262,53 €
10	Cód.: 747058010 EAN: 8430709500099 232,60 €	Cód.: 747070010 EAN: 8430709502697 291,70 €
11	Cód.: 747058011 EAN: 8430709500105 255,86 €	Cód.: 747070011 EAN: 8430709502703 320,87 €
12	Cód.: 747058012 EAN: 8430709500112 279,12 €	Cód.: 747070012 EAN: 8430709502710 350,04 €

Los precios de esta tarifa entran en vigor el 01/10/2024. Si deseas consultar los precios vigentes hasta el 30/09/2024, haz clic en este enlace.

Emisión térmica UNE EN 442	ΔT = 60 °C	135,02 W 116,12 kcal/h	159,16 W 136,87 kcal/h
	ΔT = 50 °C	106,60 W 91,67 kcal/h	125,72 W 108,12 kcal/h
	ΔT = 40 °C	79,81 W 68,64 kcal/h	94,19 W 81 kcal/h
	Emisión baja Temperatura ΔT = 30 °C	54,96 W 47,27 kcal/h	64,91 W 55,82 kcal/h
Tª máxima de funcionamiento		110 °C	110 °C
Exponente n		1,2967	1,29403
Constante Km		0,667824	0,795932
Contenido agua		0,32 l	0,354 l
Conexiones		1" Ø	1" Ø
Peso		1,11 kg	1,27 kg
Altura/distancia entre ejes		581,5 / 500 mm	681,5 / 600 mm
Fondo		98 mm	98 mm

Datos correspondientes a un solo elemento. Para obtener los datos concretos de cada radiador, multiplicar por el número de elementos que lo componen.  
"Precio Franco Fábrica - Transporte NO INCLUIDO". Precio de venta de referencia sin IVA. Ferrolí se reserva el derecho a modificar los datos sin previo aviso.

DESCARGAS DISPONIBLES



MANUAL DE USUARIO E INSTALACIÓN



CERTIFICADOS



FICHA TÉCNICA



AUTOCAD



GALERÍA DE IMÁGENES.ZIP



SECCIÓN RADIADORES

SOPORTE AL PROFESIONAL



Formulario



916 612 304

SERVICIO TÉCNICO



satferrolí@ferrolí.com



914 879 325

# TAL

Radiador de aluminio extruido de gran formato (hasta 2 m de alto)



**Radiadores de aluminio extruido con gran potencia de radiación, diseño plano y lineal, altas emisiones térmicas y baja inercia (lo que permite que el sistema alcance rápidamente la capacidad máxima). Apto para baja temperatura.**

Los radiadores están formados por cabezales de aluminio fundido y barras de aluminio extruido con aleaciones especiales que garantizan una alta resistencia a la corrosión a la vez que reducen el peso, lo que hace que la instalación sea extremadamente fácil.

Fabricado en España con tecnología de junta elástica que permite una total estanqueidad.



Fabricado en la planta de Ferrolí en España.



Módulos indivisibles de 2 o 3 elementos disponibles en 6 alturas cada uno.



Alta emisión térmica. Puede trabajar en condiciones de baja temperatura.



Junta elástica que sirve de unión entre los elementos del radiador.



Aptos para instalaciones de baja temperatura, con 30 y 40 °C.



Presión máxima de ejercicio: 10 bar.

- A los cabezales se les somete a un ciclo especial de lavado y a un tratamiento superficial antes de pintarlos mediante anaforesis.
- Los cabezales van unidos con barras cortadas a medida con una máquina semiautomática específica de alta presión. Luego se sellan con un adhesivo especial.
- Se monta en fábrica únicamente en módulos indivisibles de 2 (TAL 2) o 3 elementos (TAL 3). Cada uno de ellos está disponible en 6 alturas diferentes, con unas separaciones desde el centro que oscilan entre 1.000 y 2.000 mm.
- Los módulos se prueban uno a uno con una presión de 13 bar y admiten una presión máxima de trabajo de 10 bar. Cada módulo se pinta en color blanco RAL9010 con polvos de epoxi-poliéster y luego se calienta en un horno a temperatura controlada.
- El accesorio kit de niples permite montar los módulos de 2 o 3 elementos en cualquier composición en función de las necesidades.
- Es reversible hacia arriba y hacia abajo (pero no la parte delantera con respecto a la trasera).
- Puede usarse tanto en sistemas tradicionales como en sistemas monotubo.

# TAL

Radiador de aluminio extruido de gran formato  
(hasta 2 m de alto)

Comprueba aquí si este Catálogo Digital está actualizado



IMAGEN

1000



IMAGEN

1200



IMAGEN

1400



IMAGEN

1600



IMAGEN

1800



IMAGEN

2000

TAL 2	Cód.: 16501020 EAN: 8028693333832	Cód.: 16502020 EAN: 8028693333948	Cód.: 16503020 EAN: 8028693334051	Cód.: 16504020 EAN: 8028693334167	Cód.: 16505020 EAN: 8028693772167	Cód.: 16506020 EAN: 8028693334389
	261 €	279 €	298 €	321 €	354 €	374 €
TAL 3	Cód.: 16501030 EAN: 8028693333849	Cód.: 16502030 EAN: 8028693333955	Cód.: 16503030 EAN: 8028693334068	Cód.: 16504030 EAN: 8028693334174	Cód.: 16505030 EAN: 8028693772174	Cód.: 16506030 EAN: 8028693334396
	323 €	354 €	384 €	415 €	468 €	499 €

Emisión térmica por elemento UNE EN 442 (ΔT = 50 °C)	193,7 W	221,8 W	249,2 W	276 W	302,3 W	328,2 W
Contenido en agua	0,48 l	0,55 l	0,64 l	0,71 l	0,79 l	0,87 l
Exponente n	1,32895	1,3325	1,33605	1,3396	1,34431	1,34901
Constante km	1,06975	1,20816	1,33846	1,46181	1,5719	1,67565
Distancia entre ejes	1.000 mm	1.200 mm	1.400 mm	1.600 mm	1.800 mm	2.000 mm
Peso	1,73 kg	1,93 kg	2,30 kg	2,46 kg	2,72 kg	2,99 kg
Altura	1.043 mm	1.243 mm	1.443 mm	1.643 mm	1.843 mm	2.043 mm
Anchura/fondo	80/93,3 mm	80/93,3 mm	80/93,3 mm	80/93,3 mm	80/93,3 mm	80/93,3 mm

TAL 2*	2-1000	2-1200	2-1400	2-1600	2-1800	2-2000
ΔT = 30 °C	196,4 W	224,6 W	251,8 W	278,4 W	304,2 W	329,6 W
	168,9 Kcal	193,2 Kcal	216,5 Kcal	239,4 Kcal	261,6 Kcal	283,5 Kcal
ΔT = 40 °C	288 W	329,5 W	369,9 W	409,3 W	447,8 W	485,7 W
	247,7 Kcal	283,4 Kcal	318,1 Kcal	352 Kcal	385,1 Kcal	417,7 Kcal
ΔT = 50 °C	387,4 W	443,6 W	498,4 W	552 W	604,6 W	656,4 W
	333,2 Kcal	381,5 Kcal	428,6 Kcal	474,7 Kcal	520 Kcal	564,5 Kcal
ΔT = 60 °C	493,6 W	565,6 W	635,8 W	704,6 W	772,4 W	839,4 W
	424,5 Kcal	486,5 Kcal	546,8 Kcal	605,9 Kcal	664,3 Kcal	721,9 Kcal

TAL 3*	3-1000	3-1200	3-1400	3-1600	3-1800	3-2000
ΔT = 30 °C	294,6 W	336,9 W	377,7 W	417,6 W	456,3 W	494,4 W
	253,4 Kcal	289,7 Kcal	324,8 Kcal	359,1 Kcal	392,4 Kcal	425,2 Kcal
ΔT = 40 °C	432 W	494,3 W	554,8 W	614 W	671,8 W	728,6 W
	371,5 Kcal	425,1 Kcal	477,1 Kcal	528 Kcal	577,7 Kcal	626,6 Kcal
ΔT = 50 °C	581,1 W	665,4 W	747,6 W	828 W	906,9 W	984,6 W
	499,7 Kcal	572,2 Kcal	642,9 Kcal	712,1 Kcal	779,9 Kcal	846,8 Kcal
ΔT = 60 °C	740,4 W	848,5 W	953,7 W	1.056,9 W	1.158,6 W	1.259,1 W
	636,8 Kcal	729,7 Kcal	820,2 Kcal	908,9 Kcal	996,4 Kcal	1.082,8 Kcal

## ACCESORIOS

## TARIFA

Kit de unión de baterías TAL	Cód.: 19991334 EAN: 8028693435659	12 €
Kit de soportes de radiadores TAL	Cód.: 19999932 EAN: 8028693435895	10 €

(\*) Potencia térmica por radiador.

Datos correspondientes a un solo elemento. Para obtener los datos concretos de cada radiador, multiplicar por el número de elementos que lo componen.

"Precio Franco Fábrica - Transporte NO INCLUIDO". Precio de venta de referencia sin IVA. Ferrolí se reserva el derecho a modificar los datos sin previo aviso.

### DESCARGAS DISPONIBLES



MANUAL DE USUARIO  
E INSTALACIÓN



CERTIFICADOS



FICHA  
TÉCNICA



GALERÍA DE  
IMÁGENES.ZIP



SECCIÓN  
RADIADORES

### SOPORTE AL PROFESIONAL



Formulario



916 612 304

### SERVICIO TÉCNICO



satferroli@ferroli.com



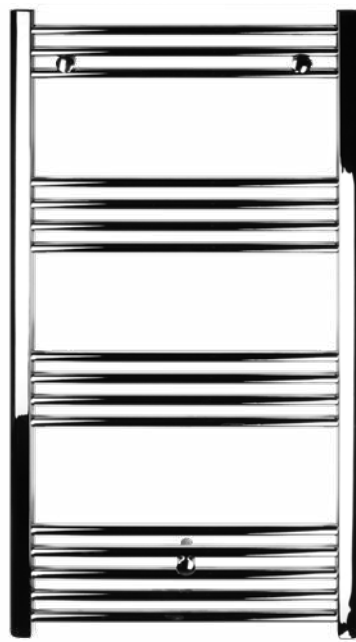
914 879 325

# TALIA WF/CF

Radiador toallero de agua en blanco o cromado



TALIA WF  
(Blanco)



TALIA CF  
(Cromado)

**Radiador toallero de tubos de acero cilíndricos horizontales de alta emisión térmica.**

TALIA WF disponible en alturas desde 660 mm hasta 1.760 mm.

TALIA CF disponible en alturas de 770 mm y 1.170 mm.

Disponible en acabado blanco (WF) o cromado (CF).



Presión máxima de ejercicio: 10 bar.



Mayor ahorro gracias a sus tubos de acero cilíndricos de alto rendimiento.



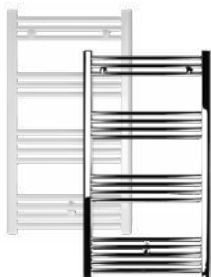
Tratamiento anticorrosivo y pintura blanca RAL 9016.



Amplia gama de modelos con 6 diferentes alturas.

- Presión máxima de ejercicio: 10 bar.
- Temperatura de máximo ejercicio: 110 °C.
- Incluye 3 soportes de fijación regulables a pared con tornillos y purgador.
- Nuevo diseño y estética actual.
- Tratamiento anticorrosivo y pintura RAL 9016. (modelo WF).





# TALIA WF/CF

Radiador toallero de agua en blanco o cromado

Comprueba aquí si este Catálogo Digital está actualizado



IMAGEN

**WF**  
**500 x 700**



IMAGEN

**WF**  
**500 x 800**



IMAGEN

**WF**  
**500 x 1.000**



IMAGEN

**WF**  
**500 x 1.200**



IMAGEN

**WF**  
**500 x 1.500**



IMAGEN

**WF**  
**500 x 1.800**

Tarifa	Cód.: 949050070	Cód.: 949050080	Cód.: 949050100	Cód.: 949050120	Cód.: 949050150	Cód.: 949050180
	EAN: 8028693843768	EAN: 8028693843775	EAN: 8028693843782	EAN: 8028693843805	EAN: 8028693843829	EAN: 8028693843843
	<b>90 €</b>	<b>107 €</b>	<b>126 €</b>	<b>141 €</b>	<b>180 €</b>	<b>213 €</b>

Emisión térmica UNE EN 442 ( $\Delta T = 50\text{ }^\circ\text{C}$ )	235,7 W	279,8 W	334,5 W	391,9 W	504,1 W	602,9 W
	202,7 kcal/h	240,6 kcal/h	287,7 kcal/h	337,0 kcal/h	433,5 kcal/h	518,5 kcal/h
Exponente n	1,26797	1,27479	1,27449	1,27042	1,27496	1,27022
Constante Km	1,65242	1,90985	2,28597	2,72103	3,43864	4,18957
Nº de tubos	10	12	14	16	21	25
Conexiones	1/2" Ø	1/2" Ø	1/2" Ø	1/2" Ø	1/2" Ø	1/2" Ø
Peso	3,4 kg	4 kg	4,8 kg	5,6 kg	7,2 kg	8,6 kg
Dimensiones ancho / alto	500 / 660 mm	500 / 770 mm	500 / 960 mm	500 / 1.170 mm	500 / 1.460 mm	500 / 1.760 mm



IMAGEN

**CF**  
**500 x 800**



IMAGEN

**CF**  
**500 x 1.200**

Tarifa	Cód.: 949150080	Cód.: 949150120
	EAN: 8028693846325	EAN: 8028693846356
	<b>211 €</b>	<b>285 €</b>

Emisión térmica UNE EN 442 ( $\Delta T = 50\text{ }^\circ\text{C}$ )	193 W	271 W
	166 kcal/h	233,1 kcal/h
Exponente n	1,28004	1,26825
Constante Km	1,29205	1,89505
Nº de tubos	12	16
Conexiones	1/2" Ø	1/2" Ø
Peso	4 kg	5,6 kg
Dimensiones ancho / alto	500 / 770 mm	500 / 1.170 mm

\*Precio Franco Fábrica - Transporte NO INCLUIDO\*. Precio de venta de referencia sin IVA. Ferrolí se reserva el derecho a modificar los datos sin previo aviso.

#### DESCARGAS DISPONIBLES



CERTIFICADOS



FICHA  
TÉCNICA



GALERÍA DE  
IMÁGENES.ZIP



SECCIÓN  
RADIADORES

#### SOPORTE AL PROFESIONAL



Formulario



916 612 304

#### SERVICIO TÉCNICO



satferrolí@ferrolí.com



914 879 325

GAMA RESIDENCIAL

# Emisores eléctricos

NEO (WiFi) ..... 331

RIMINI DP ..... 334

NAPOLI ..... 336



# NEO

## Emisor eléctrico INVERTER SMART WiFi de fluido



**Emisor térmico de fluido entre 3 y 9 elementos de 500 a 1.500 W de potencia. Tecnología INVERTER (mediante PID+TRIAC) con ahorros de hasta un 30% frente a modelos tradicionales. Posibilidad de control vía WiFi de fácil emparejamiento a través de código QR.**

Ofrece información estimada sobre el nivel de consumo en W y € por periodos (diario/semanal/mensual/total). Todo visible a través de la propia pantalla del panel de mandos y de la APP Ferrolí Electric.

Compatible con amazon alexa .

- Teclado táctil capacitivo
- Gran pantalla TFT
- Iluminación Backlight



### Descubre más sobre NEO



VER VÍDEO

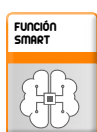


GUÍA RÁPIDA

### Descargar la app FERROLI Electric



**Sistema de gestión y control INVERTER** (mediante PID y TRIAC). Ahorro de hasta un 30% respecto a modelos no inverter.



**Radiador SMART.**



**WiFi +APP de serie:** el equipo está preparado para conectarse a una red WiFi local.



**Calentamiento por fluido.**



**Programador horario.** Consigue la temperatura deseada a la hora precisa.



**Información del consumo eléctrico** en la propia pantalla del panel de mandos y a través de la APP Ferrolí Electric.



**Resistencia de acero inoxidable.**



**Función ventanas abiertas,** se desconecta automáticamente detectando una bajada de 4 °C en 20 min.



**Junta elástica** que sirve de unión entre los elementos del radiador.



**Fabricado en la planta de Ferrolí en España.**

- Sistema de control y gestión INVERTER. Control de regulación PID (con sistema de corte TRIAC): Estos sistemas permiten un ahorro energético de hasta el 30% gracias a una mayor rapidez y precisión en la respuesta térmica. De este modo consigues una perfecta estabilidad de la temperatura ambiente y un consumo ajustado.
- Posibilidad de control vía WiFi.
- Fácil emparejamiento mediante código QR, evitando posibles errores de conexión.
- Información estimada del consumo del aparato en la propia pantalla del panel de mandos y a través de APP en W y € por periodos (diario/semanal/mensual/total).
- Calentamiento por fluido caloportador: Permite una distribución del calor rápida y uniforme en toda la superficie del radiador y que se mantenga durante más tiempo en el emisor.
- Cronotermostato de programación horaria de funcionamiento: Permite programar los periodos del radiador. Máximo confort.
- 4 modos de funcionamiento para conseguir la máxima eficiencia y el mayor control: CONFORT / ECONOMÍA / ANTIHIELO / PROGRAMACIÓN.
- Función Smart:
  - Función ventanas abiertas: El emisor se desconecta automáticamente cuando detecta una bajada de temperatura de 4 °C en 20 minutos.
  - Control de puesta en marcha adaptable: Consigue la temperatura deseada a la hora precisa.
  - Función forzado o ausencia: Se adapta a los imprevistos volviendo de forma automática al modo programado.
  - Función antihielo: El radiador se enciende cuando la temperatura de la habitación desciende por debajo de 7 °C.
  - Retroalimentación evanescente: Permite verificar a distancia que el radiador está encendido.



# NEO

Emisor eléctrico INVERTER SMART WiFi de fluido

Comprueba aquí si este Catálogo Digital está actualizado



IMAGEN

500



IMAGEN

750



IMAGEN

1000



IMAGEN

1200



IMAGEN

1500

Tarifa	Cód.: 299203059	Cód.: 299205079	Cód.: 299206109	Cód.: 299207129	Cód.: 299209159
	EAN: 8430709516045	EAN: 8430709516052	EAN: 8430709516069	EAN: 8430709516076	EAN: 8430709516083
	569 €	646 €	685 €	734 €	822 €
Coste de reciclaje	2,5 €	2,5 €	2,5 €	2,5 €	2,5 €

Potencia	500 W	750 W	1.000 W	1.200 W	1.500 W
Número de elementos	3	5	6	7	9
Clase	I	I	I	I	I
Índice protección eléctrica	IP24	IP24	IP24	IP24	IP24
Conexión eléctrica	230 V / 50 Hz	230 V / 50 Hz	230 V / 50 Hz	230 V / 50 Hz	230 V / 50 Hz
Superficie calefactable	hasta 6 m <sup>2</sup>	hasta 9 m <sup>2</sup>	hasta 12 m <sup>2</sup>	hasta 14 m <sup>2</sup>	hasta 17 m <sup>2</sup>
Dimensiones alto / ancho / fondo	581 / 396 / 98 mm	581 / 556 / 98 mm	581 / 636 / 98 mm	581 / 716 / 98 mm	581 / 876 / 98 mm

## ACCESORIO

## TARIFA

<p><b>Kit de ruedas para emisores eléctricos</b></p>	<p>Cód.: C43015720 EAN: 8430709009387</p> <p><b>91 €</b></p>
--	--

## Visualización del consumo eléctrico

Se puede conocer el consumo eléctrico de los radiadores y el coste económico estimado de este consumo en el periodo seleccionado (diario, semanal, mensual o anual).



\*Precio Franco Fábrica - Transporte NO INCLUIDO\*. Precio de venta de referencia sin IVA. Ferroli se reserva el derecho a modificar los datos sin previo aviso.

### DESCARGAS DISPONIBLES



MANUAL DE USUARIO E INSTALACIÓN



INSTRUCCIONES ASIST. VIRTUALES



CERTIFICADOS



FICHA TÉCNICA



GALERÍA DE IMÁGENES.ZIP



SECCIÓN EMISORES

### SOPORTE AL PROFESIONAL



Formulario



916 612 304

### SERVICIO TÉCNICO



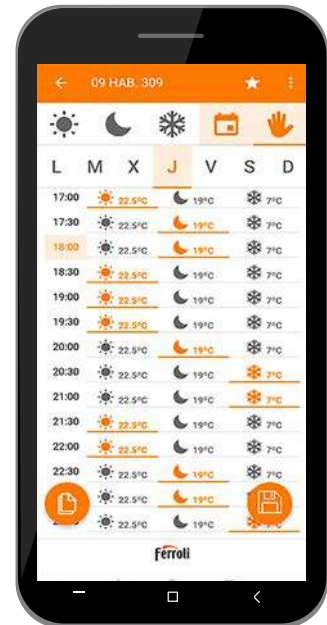
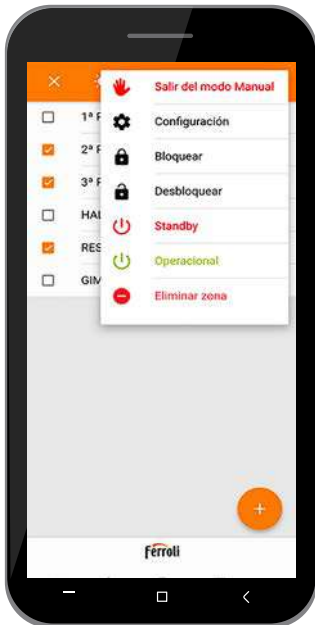
satferroli@ferroli.com



914 879 325

# NEO

## Emisor eléctrico INVERTER SMART WiFi de fluido



Descargar la app FERROLI Electric



Descubre más sobre NEO



VER VÍDEO



GUÍA RÁPIDA



# RIMINI DP

## Radiador eléctrico INVERTER SMART de fluido



**Emisor térmico de fluido entre 3 y 9 elementos de 500 a 1.500 W de potencia. Tecnología INVERTER (mediante PID+TRIAC) con ahorros de hasta un 30% frente a modelos tradicionales. Realiza el calentamiento a través de fluido caloportador que permite que el calor se mantenga durante más tiempo en el radiador.**

Con función SMART (función ventanas abiertas, control de puesta en marcha adaptable, función forzado o ausencia y antihielo).

Con resistencia eléctrica en acero inoxidable para una muy larga vida útil.



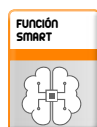
- Teclado táctil capacitivo
- Gran pantalla TFT
- Retroiluminación evanescente



**TECNOLOGÍA INVERTER**  
Sistema de gestión y control INVERTER (mediante PID y TRIAC). Ahorro de hasta un 30% respecto a modelos no inverter.



**CALENTAMIENTO POR FLUIDO**  
Calentamiento por fluido caloportador, permite una distribución de calor rápida y uniforme, manteniéndose durante más tiempo en el emisor.



**Función SMART.**



**Programador horario.** Consigue la temperatura deseada a la hora precisa.



**ESTANQUEIDAD TOTAL**  
Junta elástica que sirve de unión entre los elementos del radiador.



**RESISTENCIA ACERO INOX.** Resistencia de acero inoxidable.



**F. VENTANAS ABIERTAS**  
Función ventanas abiertas, se desconecta automáticamente detectando una bajada de 4 °C en 20 min.



**Fabricado en España.** Fabricado en la planta de Ferrolí en España.

- Sistema de control y gestión INVERTER. Control de regulación PID (con sistema de corte TRIAC): Estos sistemas permiten un ahorro energético de hasta el 30% gracias a una mayor rapidez y precisión en la respuesta térmica. De este modo consigues una perfecta estabilidad de la temperatura ambiente y un consumo ajustado.
- Calentamiento por fluido caloportador: Permite una distribución del calor rápida y uniforme en toda la superficie del radiador y que se mantenga durante más tiempo en el emisor.
- Cronotermostato de programación horaria de funcionamiento: Permite programar los periodos del radiador. Máximo confort.
- 4 modos de funcionamiento para conseguir la máxima eficiencia y el mayor control: CONFORT / ECONOMÍA / ANTIHIELO / PROGRAMACIÓN.
- Función Smart:
  - Función ventanas abiertas: El emisor se desconecta automáticamente cuando detecta una bajada de temperatura de 4 °C en 20 minutos.
  - Control de puesta en marcha adaptable: Consigue la temperatura deseada a la hora precisa.
  - Función forzado o ausencia: Se adapta a los imprevistos volviendo de forma automática al modo programado.
  - Función antihielo: El radiador se enciende cuando la temperatura de la habitación desciende por debajo de 7 °C.
  - Retroalimentación evanescente: Permite verificar a distancia que el radiador está encendido.



# RIMINI DP

Radiador eléctrico INVERTER SMART de fluido

Comprueba aquí si este Catálogo Digital está actualizado



IMAGEN

50



IMAGEN

75



IMAGEN

100



IMAGEN

120



IMAGEN

150

Tarifa	Cód.: 298003059	Cód.: 298005079	Cód.: 298006109	Cód.: 298007129	Cód.: 298009159
	EAN: 8430709510852	EAN: 8430709510869	EAN: 8430709510876	EAN: 8430709510883	EAN: 8430709510890
	555 €	612 €	634 €	661 €	701 €
Coste de reciclaje	2,5 €	2,5 €	2,5 €	2,5 €	2,5 €

Potencia	500 W	750 W	1.000 W	1.200 W	1.500 W
Nº de elementos	3	5	6	7	9
Clase	I	I	I	I	I
Índice protección eléctrica	IP2X	IP2X	IP2X	IP2X	IP2X
Superficie calefactable	hasta 6 m <sup>2</sup>	hasta 9 m <sup>2</sup>	hasta 12 m <sup>2</sup>	hasta 14 m <sup>2</sup>	hasta 17 m <sup>2</sup>
Dimensiones alto / ancho / fondo	581 / 396 / 100 mm	581 / 556 / 100 mm	581 / 636 / 100 mm	581 / 716 / 100 mm	581 / 876 / 100 mm

## ACCESORIO

## TARIFA

	<b>Kit de ruedas para emisores eléctricos</b>	Cód.: C43015720 EAN: 8430709009387	<b>91 €</b>
--	---	---------------------------------------	-------------

\*Precio Franco Fábrica - Transporte NO INCLUIDO\*. Precio de venta de referencia sin IVA. Ferrolí se reserva el derecho a modificar los datos sin previo aviso.

### DESCARGAS DISPONIBLES



MANUAL DE USUARIO E INSTALACIÓN



CERTIFICADOS



FICHA TÉCNICA



CATÁLOGO COMERCIAL



GALERÍA DE IMÁGENES.ZIP



SECCIÓN EMISORES

### SOPORTE AL PROFESIONAL



Formulario



916 612 304

### SERVICIO TÉCNICO



satferrolí@ferrolí.com



914 879 325

# NAPOLI

## Radiador eléctrico seco INVERTER SMART



**Emisor térmico seco de 600 a 1.800 W de potencia. Tecnología INVERTER (mediante PID+TRIAC) con ahorros de hasta un 30% frente a modelos tradicionales. Realiza el calentamiento a través de su resistencia aleada en acero inoxidable (sin líquido en su interior).**

Especialmente indicado cuando se requiere un calentamiento rápido de la estancia.

Con función SMART (función ventanas abiertas, control de puesta en marcha adaptable, función forzado o ausencia y antihielo).



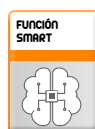
- Teclado táctil capacitivo
- Gran pantalla TFT
- Iluminación Backlight



**TECNOLOGÍA INVERTER**  
Sistema de gestión y control INVERTER (mediante PID y TRIAC). Ahorro de hasta un 30% respecto a modelos no inverter.



**ELÉCTRICO SECO**  
Radiador seco, ausencia de fugas.



**FUNCIÓN SMART**  
Radiador SMART.



**RESISTENCIA ACERO INOX.**  
Resistencia de acero inoxidable.



**PROGRAMADOR HORARIO**  
Programador horario. Consigue la temperatura deseada a la hora precisa.



**F. VENTANAS ABIERTAS**  
Función ventanas abiertas, se desconecta automáticamente detectando una bajada de 4 °C en 20 min.



**FABRICADO EN ESPAÑA**  
Fabricado en la planta de Ferrolí en España.

- Sistema de control y gestión INVERTER. Control de regulación PID (con sistema de corte TRIAC): Estos sistemas permiten un ahorro energético de hasta el 30% gracias a una mayor rapidez y precisión en la respuesta térmica. De este modo consigues una perfecta estabilidad de la temperatura ambiente y un consumo ajustado.
- Calentamiento por resistencia aleada: Sin necesidad de líquidos en su interior. Ausencia total de fugas. Adaptación inmediata a las necesidades térmicas del usuario.
- Cronotermostato de programación horaria de funcionamiento: Permite programar los periodos del radiador. Máximo confort.
- 4 modos de funcionamiento para conseguir la máxima eficiencia y el mayor control: CONFORT / ECONOMÍA / ANTIHIELO / PROGRAMACIÓN.

- Función Smart:
  - Función ventanas abiertas: El emisor se desconecta automáticamente cuando detecta una bajada de temperatura de 4 °C en 20 minutos.
  - Control de puesta en marcha adaptable: Consigue la temperatura deseada a la hora precisa.
  - Función forzado o ausencia: Se adapta a los imprevistos volviendo de forma automática al modo programado.
  - Batería para Backup por desconexiones eléctricas con 10 años de duración: Ideal para segundas residencias en zonas donde existen problemas de cortes de tensión.
  - Función Easy: Permite deshabilitar todas las funciones, excepto apagado/encendido y subir y bajar temperatura.





# NAPOLI

## Radiador eléctrico seco INVERTER SMART

**Comprueba aquí si este Catálogo Digital está actualizado**



IMAGEN

**600**



IMAGEN

**1000**



IMAGEN

**1200**



IMAGEN

**1500**



IMAGEN

**1800**

Tarifa	Cód.: 20G000069	Cód.: 20G000109	Cód.: 20G000129	Cód.: 20G000159	Cód.: 20G000189
	EAN: 8430709515819	EAN: 8430709515826	EAN: 8430709515833	EAN: 8430709515840	EAN: 8430709515857
	<b>275 €</b>	<b>289 €</b>	<b>305 €</b>	<b>315 €</b>	<b>325 €</b>
Coste de reciclaje	<b>1,3 €</b>	<b>1,3 €</b>	<b>1,3 €</b>	<b>1,3 €</b>	<b>1,3 €</b>

Potencia	600 W	1.000 W	1.200 W	1.500 W	1.800 W
Clase	I	I	I	I	I
Índice protección eléctrica	IP2X	IP2X	IP2X	IP2X	IP2X
Superficie calefactable	hasta 8 m <sup>2</sup>	hasta 12 m <sup>2</sup>	hasta 14 m <sup>2</sup>	hasta 17 m <sup>2</sup>	hasta 20 m <sup>2</sup>
Dimensiones alto / ancho / fondo	450 / 550 / 85 mm	450 / 550 / 85 mm	450 / 850 / 85 mm	450 / 850 / 85 mm	450 / 850 / 85 mm

### ACCESORIO

### TARIFA

	<b>Kit de ruedas y patas</b>	Cód.: C41018510 EAN: 8430709515970	<b>87 €</b>
	<b>Kit de patas</b>	Cód.: C41018500 EAN: 8430709515956	<b>35 €</b>

\*Precio Franco Fábrica - Transporte NO INCLUIDO\*. Precio de venta de referencia sin IVA. Ferrolí se reserva el derecho a modificar los datos sin previo aviso.

#### DESCARGAS DISPONIBLES



MANUAL DE USUARIO  
E INSTALACIÓN



CERTIFICADOS



FICHA  
TÉCNICA



CATÁLOGO  
COMERCIAL



GALERÍA DE  
IMÁGENES.ZIP



SECCIÓN  
EMISORES

#### SOPORTE AL PROFESIONAL



Formulario



916 612 304

#### SERVICIO TÉCNICO



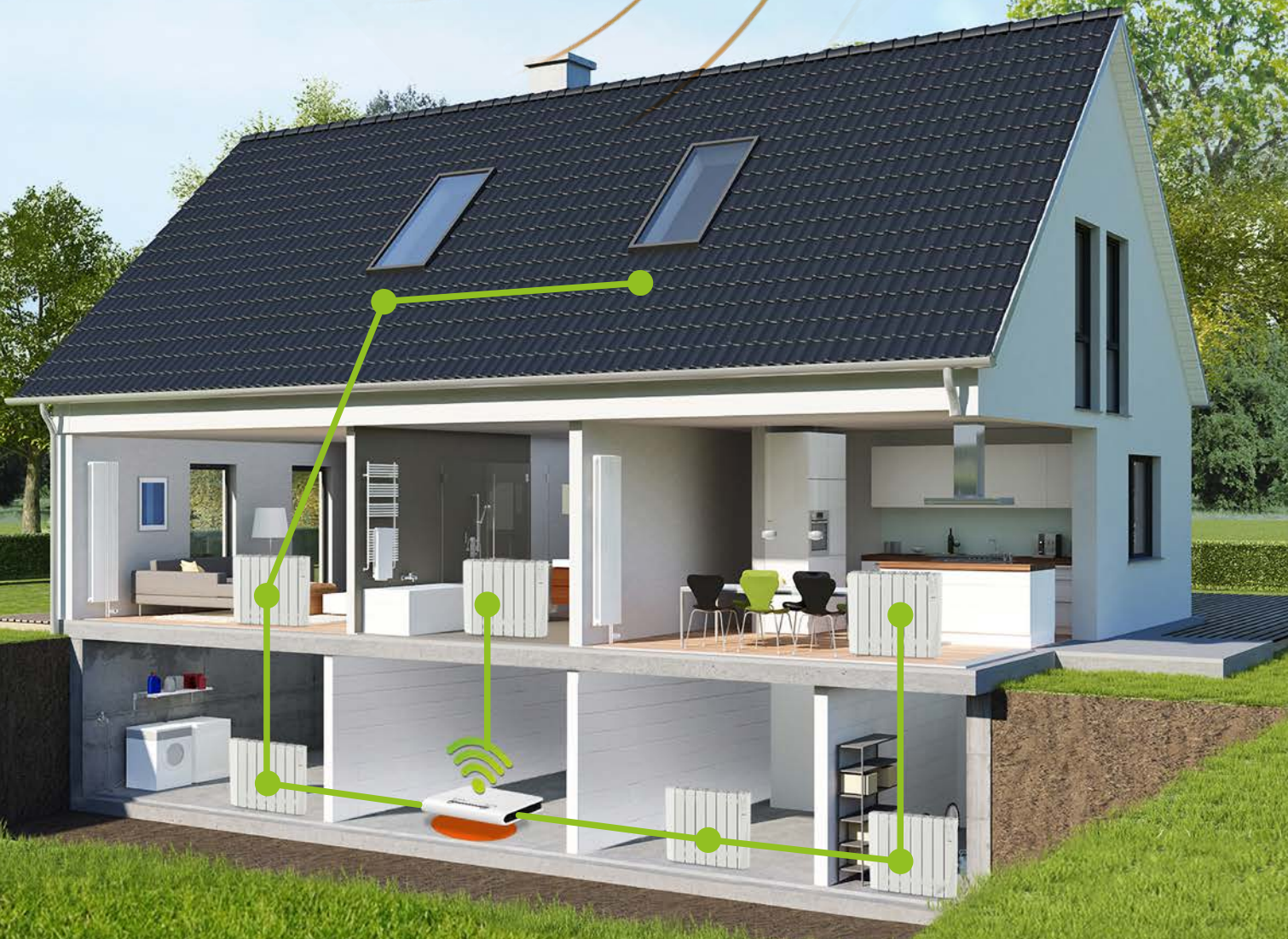
satferrolí@ferrolí.com



914 879 325



La nueva App Ferroli Electric, permite controlar hasta un máximo de **98 radiadores** a través de la red **WiFi**.



GAMA RESIDENCIAL

## Calderas de condensación de alta potencia

FORCE W .....	340
MACH .....	344
FORCE B .....	351
ROOF TOP FORCE B .....	355
OPERA .....	359
TP3 COND .....	362



# FORCE W

## Caldera de gas estanca de condensación mural de cuerpo aluminio-silicio



**FORCE W es una familia de generadores de condensación modulares de alta potencia diseñados para cubrir los requerimientos de ingeniería en el campo de los edificios nuevos y las renovaciones de sistemas de calefacción central.**

Se pueden instalar individualmente o hasta 6 módulos en cascada para obtener una potencia máxima total de aproximadamente 900 kW.

Las características técnicas y constructivas están en línea con los más altos estándares de los profesionales del sector de los sistemas de calefacción central.

Especialmente indicada para la sustitución en salas de calderas de calefacción central.



Incluido en:



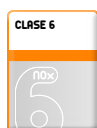
**Descubre la gama completa de calderas de condensación**



VER VÍDEO



**Alto rango de modulación 1/32** en cascada de 4 calderas (Rango de modulación 1:8 en calderas individuales).



Mínimas emisiones contaminantes (**Clase 6 según EN 15502-1**) como requiere la ErP del 26.09.2018 (emisiones NOx < 56 mg/kWh).



Funcionamiento en cascada.



Aparato diseñado específicamente para facilitar la instalación y el mantenimiento.



Dispositivo adecuado para su funcionamiento en un **lugar parcialmente protegido** con una temperatura mínima de -5 °C, como estándar.



Indicado para **sustitución en sala de calderas**.



Caldera estanca, realizándose la combustión en una cámara herméticamente sellada, sin utilizar el aire de la sala donde está instalada la caldera.

(\*) 5 AÑOS DE GARANTÍA EN EL CUERPO DE LA CALDERA.

- Accesorios hidráulicos, de gas y de salida de gases de combustión para instalación en cascada de hasta 6 módulos.
- Intercambiador de calor con elementos premontados de aleación de aluminio-silicio diseñados para lograr la mayor eficiencia en el intercambio térmico y pérdidas de carga mínimas en el circuito de agua.
- Interfaz y plataforma electrónica única para la gestión de la caldera, la instalación en cascada y los componentes principales de la instalación de ACS.
- Completa unidad de combustión con premezcla y quemador de microllama con fibra metálica con muy bajas emisiones (Clase 6 según EN 15502-1). Los módulos pueden funcionar con Metano y GLP.
- Sensor de seguridad de sobret temperatura del intercambiador de calor.
- Válvula de retención de compuerta.
- Sistemas de protección del generador de doble sensor (ida y retorno), sensor de protección de sobret temperatura del intercambiador calibrada a 95 °C y sensor de seguridad en salida de gases.
- Interruptor de presión de agua con un umbral mín. de 0,8 bar.
- Kit hidráulico (suministrado como accesorio) con llave de cierre tanto en ida como en retorno de instalación.
- Dos circuladores como accesorio: estándar y de alta potencia disponible.



# FORCE W

Caldera de gas estanca de condensación mural de cuerpo aluminio-silicio

[Comprueba aquí si este Catálogo Digital está actualizado](#)



OBJETO BIM



IMAGEN

	60	80	99	120	150
Tarifa	Cód. N: OMDSAAWA EAN: 8028693889124 Cód. P: 676000803 <b>7.183 €</b>	Cód. N: OMDSCAWA EAN: 8028693889131 Cód. P: 676001203 <b>7.405 €</b>	Cód. N: OMDSDAWA EAN: 8028693889148 Cód. P: 676001503 <b>9.042 €</b>	Cód. N: OMDSEAWA EAN: 8028693889155 Cód. P: 676002403 <b>9.637 €</b>	Cód. N: OMDFAWA EAN: 8028693889162 Cód. P: 676003003 <b>10.555 €</b>
	<b>3,5 €</b>	<b>3,5 €</b>	<b>3,5 €</b>	<b>3,5 €</b>	<b>3,5 €</b>

Clasificación energética (escala de D a A+++)		-	-	-	-
Clasificación energética	-	★★★★	★★★★	★★★★	★★★★
Combustible	Metano / GLP	Metano / GLP	Metano / GLP	Metano / GLP	Metano / GLP
Gasto calorífico	58 kW	74,4 kW	96,6 kW	113 kW	143 kW
Potencia útil 80-60 °C máx. / mín.	57 / 14,7 kW	72,9 / 14,7 kW	94,7 / 18,7 kW	110,5 / 18,7 kW	140 / 23,6 kW
Potencia útil 50-30 °C máx. / mín.	60,8 / 16,3 kW	77 / 16,3 kW	100 / 20,5 kW	117 / 20,5 kW	148 / 25,9 kW
Eficiencia 80-60 °C Pmáx. / mín.	98,3 / 98,3%	98 / 98,3%	98 / 98,3%	97,8 / 98,3%	97,8 / 98,3%
Eficiencia 50-30 °C Pmáx. / mín.	104,8 / 108,5%	103,5 / 108,5%	103,5 / 108%	103,5 / 108%	103,5 / 108%
Rendimiento 30% potencia máx.	108,6%	108,6%	108,1%	108,1%	108,1%
Clase emisión NOx	6	6	6	6	6
NOx (O <sub>2</sub> =0%) ponderado	50 mg/kWh	54 mg/kWh	39 mg/kWh	38 mg/kWh	40 mg/kWh
Tª gases quemados 80-60 °C Pmáx. / mín.	64 / 60 °C	70 / 60 °C	71 / 60 °C	72 / 60 °C	73 / 60 °C
Tª gases quemados 50-30 °C Pmáx. / mín.	44 / 30 °C	48 / 30 °C	53 / 30 °C	54 / 30 °C	54 / 30 °C
Caudal gas combustión máx. / mín.	26 / 7 g/s	34 / 7 g/s	44 / 9 g/s	51 / 9 g/s	65 / 11 g/s
CO <sub>2</sub> G20 máx. / mín.	9,3 / 8,9%	9,3 / 8,9%	9,3 / 8,9%	9,3 / 8,9%	9,3 / 8,9%
CO <sub>2</sub> G31 máx. / mín.	10,5 / 10%	10,5 / 10%	10,5 / 10%	10,5 / 10%	10,5 / 10%
Presión de trabajo máx. / mín.	6 / 0,8 bar	6 / 0,8 bar	6 / 0,8 bar	6 / 0,8 bar	6 / 0,8 bar
Tª calefacción máx.	80 °C	80 °C	80 °C	80 °C	80 °C
Índice de protección eléctrica	IPX4D	IPX4D	IPX4D	IPX4D	IPX4D
Tensión de alimentación	230 V - 50 Hz	230 V - 50 Hz	230 V - 50 Hz	230 V - 50 Hz	230 V - 50 Hz
Energía eléctrica absorbida máx.	60 W	93 W	120 W	175 W	250 W
Contenido de agua en caldera	4,2 l	4,2 l	5,6 l	5,6 l	6,7 l
Tipo de dispositivo	B23	B23	B23	B23	B23
Peso seco	54 kg	54 kg	63 kg	63 kg	73 kg
Dimensiones alto / ancho / fondo	900/610/460 mm	900/610/460 mm	900/610/460 mm	900/610/460 mm	900/610/460 mm

N = Natural P = Propano.

"Precio Franco Fábrica - Transporte NO INCLUIDO". Precio de venta de referencia sin IVA. Verificación de funcionamiento incluida según "Condiciones generales de venta".

Ferrolí se reserva el derecho a modificar los datos sin previo aviso.

#### DESCARGAS DISPONIBLES



MANUAL DE USUARIO  
E INSTALACIÓN



ETIQUETA  
ENERGÉTICA



CERTIFICADOS



FICHA  
TÉCNICA



CATÁLOGO  
COMERCIAL



ESQUEMAS  
INSTALACIÓN



SECCIÓN  
CALDERAS

#### SOPORTE AL PROFESIONAL



Formulario



916 612 304

#### SERVICIO TÉCNICO



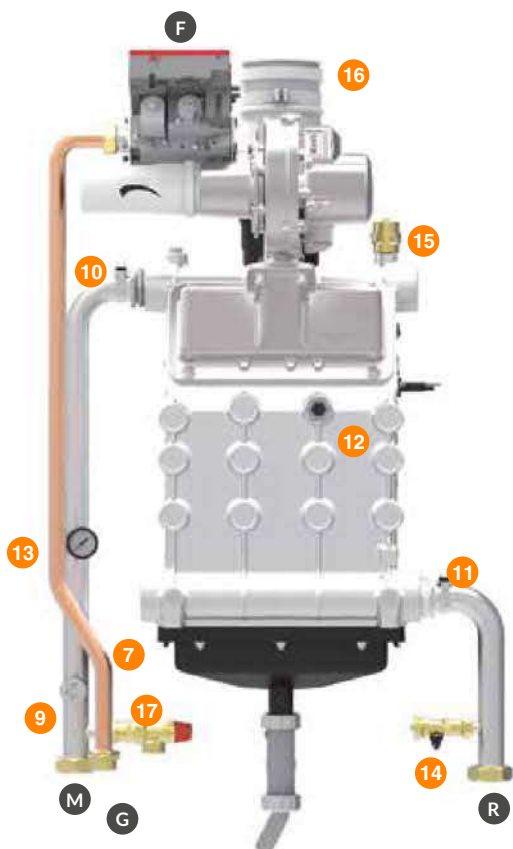
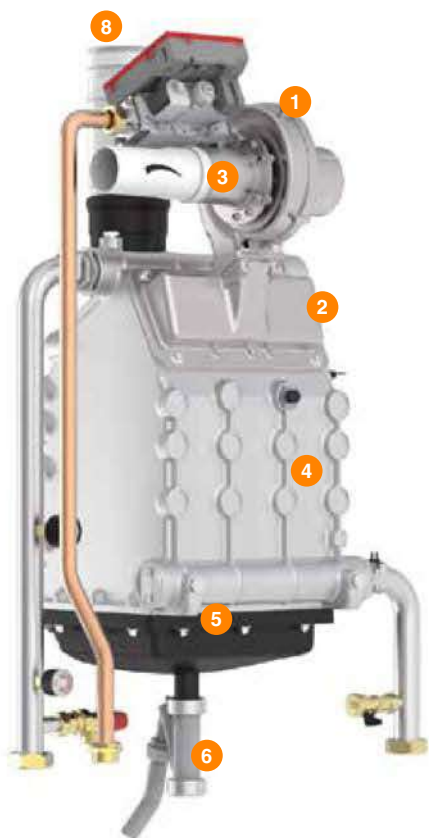
satferrolí@ferrolí.com



914 879 325

# COMPONENTES

## Componentes FORCE W



- 1 Unidad de mezcla.
- 2 Quemador de microllama.
- 3 SILENCIADOR La unidad de combustión puede funcionar con metano y GLP con kits de conversión que pueden instalar técnicos de servicio autorizados. La unidad de premezclado, combinada con el quemador de microllama de baja emisión de NOx, ha hecho posible que el generador obtenga la homologación de Clase 6 de acuerdo con UNE 15502-1.
- 4 Intercambiador de calor de aluminio fabricado por fundición a presión en un solo bloque de aleación Al/Si. Los pasos de agua dentro del intercambiador son especialmente amplios para garantizar unas caídas de presión bajas. Cámara de combustión completamente húmeda integrada en el bloque.
- 5 Colector de condensado.
- 6 Descarga del condensado.
- 7 Sensor de seguridad de gas de combustión.
- 8 VÁLVULA DE RETENCIÓN DE COMPUERTA. Lleva instalado un termostato en el colector de gas de combustión para garantizar el perfecto funcionamiento de la salida de gas de combustión junto con una válvula de retención de compuerta que cierra por gravedad para evitar que los gases quemados vuelvan a la caldera.
- 9 Presostato de presión de agua mín. 0,8 bar.
- 10 Sensor de temperatura de ida del sistema.
- 11 Sensor de temperatura de retorno del sistema.
- 12 SENSOR DE SEGURIDAD DE SOBRETUPERATURA DEL INTERCAMBIADOR DE CALOR. La temperatura de funcionamiento del intercambiador de calor se controla con tres sensores independientes situados en tres puntos de detección diferentes. Esto garantiza la máxima seguridad durante la operación y protege al intercambiador de calor, alargando su vida útil.
- 13 Manómetro (la presión también se puede leer en la pantalla).
- 14 Llave de vaciado de la caldera.
- 15 Purgador.
- 16 Salida de gases con toma para análisis de combustión.
- 17 Válvula de seguridad 6 bar.
- M Ida del sistema  $\varnothing$  1' 1/2.
- R Retorno del sistema  $\varnothing$  1' 1/2.
- G Entrada de gas  $\varnothing$  1'.
- F Salida gas de combustión  $\varnothing$  100/150.

FORCE W se suministra sin circulador ni kit hidráulico.

Para su correcta instalación, se recomienda adquirir los siguientes accesorios:

- Circulador modulante.
- Kit de sistema hidráulico.

# ACCESORIOS

## Accesorios hidráulicos FORCE W

**TARIFA**

<b>Bomba primario FORCE W 7 m</b>	Cód.: 042070X0 EAN: 8028693873031	<b>919 €</b>
<b>Bomba primario FORCE W 10 m</b>	Cód.: 042071X0 EAN: 8028693873048	<b>944 €</b>
<b>Kit hidráulico de instalación: llave de cierre en ida y retorno y llave antirretorno</b>	Cód.: 042072X0 EAN: 8028693873055	<b>656 €</b>
<b>Kit de colector hidráulico: ida, retorno y gas</b>	Cód.: 042074X0 EAN: 8028693873079	<b>1.653 €</b>
<b>Kit de bridas para colector</b>	Cód.: 042073X0 EAN: 8028693873062	<b>465 €</b>
<b>Kit de soporte autoportante 1ª caldera</b>	Cód.: 042076X0 EAN: 8028693873291	<b>416 €</b>
<b>Kit de soporte autoportante 2ª caldera o sucesivas</b>	Cód.: 042077X0 EAN: 8028693873093	<b>271 €</b>
<b>Colector-separador hidráulico FORCE W</b>	Cód.: 042083X0	<b>1.322 €</b>
<b>Sonda de temperatura de control FORCE W 5 m</b>	Cód.: C50016580 (043005X0) EAN: 8028693666725	<b>58 €</b>

## Accesorios de salida de gases FORCE W. Tiro forzado

<b>Kit de inicio de colector de salida de gases 200 mm FORCE W y B</b>	Cód.: 041091X0 EAN: 8028693873000	<b>96 €</b>
<b>Kit de colector de salida de gases 200 mm FORCE W y B</b>	Cód.: 041092X0 EAN: 8028693873017	<b>277 €</b>
<b>Terminal de gases quemados FORCE W 100 mm</b>	Cód.: 1KWMA29K EAN: 8028693059237	<b>28 €</b>
<b>Reducción de salida de gases FORCE W 100/80 mm</b>	Cód.: 041090X0	<b>42 €</b>
<b>Kit de curva 90º macho-hembra 80 mm FORCE</b>	Cód.: C50015980 (1KWMA01W)	<b>40 €</b>

## Accesorios de salida de gases FORCE W. Caldera estanca

 <b>Curva 90º. Coaxial Ø 100-150 mm. PPS</b>	Cód.: 041107X0 EAN: 8028693887953	<b>93 €</b>
 <b>Prolongación 1.000 mm. Coaxial Ø 100-150 mm. PPS</b>	Cód.: 041108X0 EAN: 8028693887960	<b>149 €</b>
 <b>Tramo final con terminal 1.000 mm. Coaxial Ø 100-150 mm. PPS</b>	Cód.: 041110X0 EAN: 8028693888004	<b>210 €</b>

# MACH

## Caldera de pie de condensación de aluminio-silicio hasta 600 kW



**Caldera de condensación con elevado rango de modulación de hasta 1:40. Permite una gran flexibilidad de utilización al disponer de cuerpos, bombas y quemadores independientes por cada módulo de 75 kW.**

Indicada para edificios nuevos y reposición de sistemas de calefacción central existentes.

Con sistema de protección del generador de doble sensor (ida y retorno), sensor de seguridad de gas de combustión e interruptor de presión de agua con un límite mínimo de 0,8 bar.



Incluido en:



**Descubre la gama completa de calderas de condensación**



**Sistema Plug&Play**, permite ser conectado sin tener que ser configurado ni proporcionar parámetros a sus controladores.



Alto rendimiento con rango de modulación 1/40.



Bomba con un elevado rango de modulación de alta potencia.



Mínimas emisiones contaminantes (Clase 6 según EN 15502-1) como requiere la ERP del 26.09.2018 (emisiones NOx < 56 mg/kWh).



Aparato diseñado específicamente para facilitar la instalación y el mantenimiento.



Generador equipado con dispositivos para facilitar la manipulación durante el envío y la instalación.



Dispositivo adecuado para su funcionamiento en un lugar parcialmente protegido con una temperatura mínima de -5 °C, como estándar.



Sistema de Protección de Humos, con válvula antirretorno en su interior, que permite instalar la caldera directamente en sistemas colectivos en sobrepresión.

- Baja emisión de contaminantes (Clase 6).
- El quemador metálico de microfibras puede funcionar con gas natural o GLP.
- Sistema de doble sensor (ida y retorno) para funcionar con salto térmico constante. Sensor de seguridad de gas de combustión e interruptor de baja presión de agua.
- Válvula de 3 vías para drenaje y flujo con válvulas antirretorno.
- Cuatro robustas ruedas flotantes equipadas de serie para facilitar la descarga y movilidad por las instalaciones. Patas ajustables para su colocación.
- Permite su instalación en cascada indistintamente a la derecha o izquierda.
- Se entrega con juego de bridas ciegas (3 unidades).
- Electrónica que permite gestionar un sistema de hasta dos zonas directas y una acumulación de ACS sin accesorios adicionales.
- Los módulos se pueden controlar y dirigir de forma remota.





# MACH

Caldera de pie de condensación de aluminio-silicio hasta 600 kW

Comprueba aquí si este Catálogo Digital está actualizado



OBJETO BIM



OBJETO BIM



OBJETO BIM

	150	225	300	370	450	520	600
<b>Tarifa</b>	Cód.: 0MCMFAWA EAN: 8028693887175 17.980 €	0MCMJAWA 8028693887182 23.597 €	0MCM LAW A 8028693887199 27.530 €	0MCMMAWA 8028693887205 33.822 €	0MCMNAWA 8028693887212 37.754 €	0MCM PAWA 8028693887229 43.260 €	0MCMQAWA 8028693887236 47.193 €
<b>Coste de reciclaje</b>	5 €	5 €	5 €	5 €	5 €	5 €	5 €

<b>Clasificación energética</b>	****	****	****	****	****	****	****
<b>Gasto calorífico</b>	142/15,5 kW	213/15,5 kW	284/15,5 kW	355/15,5 kW	426/15,5 kW	497/15,5 kW	568/15,5 kW
<b>Potencia útil 80-60 °C máx. / mín.</b>	139,2/13,7 kW	208,8/13,7 kW	278,4/13,7 kW	348,1/13,7 kW	417,7/13,7 kW	487,3/13,7 kW	556,9/13,7 kW
<b>Potencia útil máx. 50-30 °C máx. / mín.</b>	148,4/15,1 kW	222,6/15,1 kW	296,8/15,1 kW	371/15,1 kW	445,2/15,1 kW	519,4/15,1 kW	593,6/15,1 kW
<b>Rango de modulación Pmáx. / Pmín.</b>	10 / 1	15 / 1	20 / 1	25 / 1	30 / 1	35 / 1	40 / 1
<b>Rendimiento 80-60 °C máx. / mín.</b>	98 / 97,7%	98 / 97,7%	98 / 97,7%	98 / 97,7%	98 / 97,7%	98 / 97,7%	98 / 97,7%
<b>Rendimiento 50-30 °C máx. / mín.</b>	104,5/108,2%	104,5/108,2%	104,5/108,2%	104,5/108,2%	104,5/108,2%	104,5/108,2%	104,5/108,2%
<b>Rendimiento 30%</b>	108,8%	108,8%	108,8%	108,8%	108,8%	108,8%	108,8%
<b>Clase NOx</b>	6	6	6	6	6	6	6
<b>NOx ponderados (O<sub>2</sub>=0%)</b>	42 mg/kWh	42 mg/kWh	42 mg/kWh	42 mg/kWh	42 mg/kWh	42 mg/kWh	42 mg/kWh
<b>CO ponderado (O<sub>2</sub>=0%)</b>	19 mg/kWh	19 mg/kWh	19 mg/kWh	19 mg/kWh	19 mg/kWh	19 mg/kWh	19 mg/kWh
<b>Presión operativa Pmáx. / Pmín.</b>	6 / 0,8 bar	6 / 0,8 bar	6 / 0,8 bar	6 / 0,8 bar	6 / 0,8 bar	6 / 0,8 bar	6 / 0,8 bar
<b>Índice de protección eléctrica</b>	IPX05	IPX05	IPX05	IPX05	IPX05	IPX05	IPX05
<b>Tensión de alimentación</b>	230 V - 50 Hz	230 V - 50 Hz	230 V - 50 Hz	230 V - 50 Hz	230 V - 50 Hz	230 V - 50 Hz	230 V - 50 Hz
<b>Peso seco</b>	220 kg	260 kg	295 kg	360 kg	400 kg	470 kg	505 kg
<b>Dimensiones alto / ancho / fondo</b>	1.650 / 1.190 / 710 mm			1.650 / 1.630 / 710 mm		1.650 / 2.070 / 710 mm	

\*Precio Franco Fábrica – Transporte NO INCLUIDO\*. Precio de venta de referencia sin IVA. Verificación de funcionamiento incluida según "Condiciones generales de venta". Ferrol se reserva el derecho a modificar los datos sin previo aviso.

DESCARGAS DISPONIBLES



MANUAL DE USUARIO E INSTALACIÓN



CERTIFICADOS



FICHA TÉCNICA



CATÁLOGO COMERCIAL



IMAGEN



SECCIÓN CALDERAS

SOPORTE AL PROFESIONAL



Formulario



916 612 304

SERVICIO TÉCNICO



satferroli@ferroli.com



914 879 325

# COMPONENTES

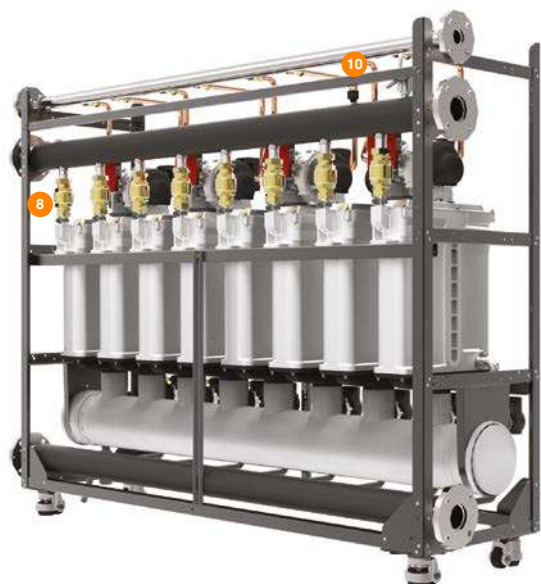
## Componentes MACH



- 1 Con carcasa exterior totalmente cerrada.
- 2 El panel superior ha sido diseñado en una única pieza para mejorar la impermeabilidad y el acceso a los componentes principales desde arriba.
- 3 El cuadro de control está protegido por un sólido panel frontal.
- 4 El generador se entrega de serie con 4 robustas ruedas flotantes. Cada rueda está dotada de las patas de bloqueo y fijación.



- 5 Intercambiador constituido por elementos fundidos a presión de aleación de aluminio y silicio.
- 6 Grupo de combustión premezcla.
- 7 Grupo de retorno de la instalación.
- 8 Grupo de impulsión a la instalación.



- 9 Purgador de aire.
- 10 Presostato de seguridad del circuito hidráulico.

# COMPONENTES

## Componentes MACH



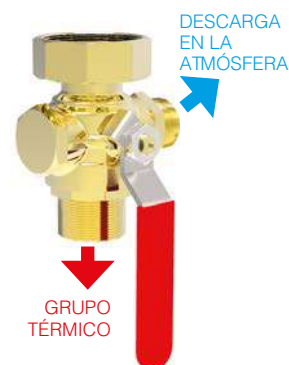
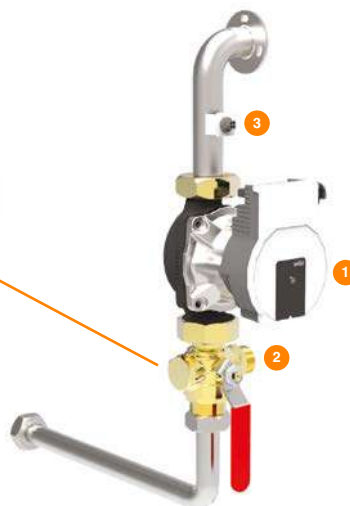
### GRUPO DE COMBUSTIÓN E INTERCAMBIO

- 1 **Intercambiador** de altas prestaciones de aleación de aluminio-silicio. Cada elemento puede intercambiar una potencia de 75 kW.
- 2 **Quemador** de premezcla total, con ventilador modulante y quemador frontal de microllama, de bajas emisiones (NOx clase 6).
- 3 **Válvula antirretorno de humos incluida de serie en cada grupo de combustión.** El dispositivo permite liberar los gases de combustión a presión y, en consecuencia, dimensionar más fácilmente el conducto de humos, utilizando tuberías de diámetro inferior respecto a los tradicionales sistemas en depresión.
- 4 Colector de recogida de la condensación.
- 5 Electrodo de encendido y sensor de llama.
- 6 Sensor de temperatura de impulsión a la instalación.



### GRUPO DE CIRCULACIÓN

- 1 Circulador modulante de alta eficiencia. Altura total máx. 8 metros.
- 2 Válvula de 3 vías para la desconexión hidráulica segura de cada grupo térmico.
- 3 Sensor de temperatura de retorno de la instalación.
- 4 Válvula antirretorno.



# THETA+

## Unidad de control y regulación para caldera de condensación MACH



**Para complementar la regulación ya de por sí muy completa de la nueva caldera MACH, disponemos de la unidad de control y regulación THETA+.**

Con esta unidad de regulación THETA+ podremos realizar instalaciones en cascada de hasta 8 calderas MACH, necesitando la instalación de un modulo ZM KM-OT por caldera así como la gestión vía ModBus de todas las calderas conectadas en la cascada, necesitando el módulo THETA ModBus.

**Descubre la gama completa de calderas de condensación**



VER VÍDEO

**• Se puede controlar de forma simultánea\*:**

- 2 zonas de calefacción mezcladas de baja temperatura.
- 1 zona de calefacción de alta temperatura.
- 1 interacumulador ACS.
- Sistema de instalación solar.

**• Incorpora de serie:**

- 1 sonda externa.
- 1 sonda de inmersión (2 metros).
- 1 sonda de inmersión (5 metros).
- 2 sondas de contacto (2 metros).

(\*) Para sistema de calefacción con más zonas de control que estas indicadas, es posible realizar una instalación en cascada de sistemas THETA+ (máximo 5).

# ACCESORIOS

## Accesorios para unidad de control y regulación THETA+

PRODUCTO	COSTE DE RECICLAJE	TARIFA
 <p><b>Central gestión THETA+ completa</b></p> <ul style="list-style-type: none"> <li>- 1 sonda externa</li> <li>- 1 sonda de inmersión (2 m)</li> <li>- 1 sonda de inmersión (5 m)</li> <li>- 2 sondas de contacto (2 m)</li> </ul>	0,05 €	Cód.: 013060X0 EAN: 8028693892889 <b>1.977 €</b>
 <p><b>Kit instalación en pared THETA WG 500</b></p> <ul style="list-style-type: none"> <li>- Interruptor ON/OFF</li> <li>- Totalmente cableado para una fácil conexión</li> <li>- Con fusible de seguridad 6,3 A</li> </ul>	-	Cód.: 013064X0 EAN: 8028693892926 <b>647 €</b>
 <p><b>Termostato THETA RS-L</b></p> <ul style="list-style-type: none"> <li>- Precisa gestión de la temperatura ambiente de la zona a controlar</li> <li>- También puede actuar ocasionalmente como control remoto del sistema</li> <li>- Conexión mediante 2 hilos bus</li> </ul>	0,02 €	Cód.: 013061X0 EAN: 8028693892896 <b>545 €</b>
 <p><b>Termostato THETA RFF</b></p> <ul style="list-style-type: none"> <li>- Gestión de la temperatura ambiente de la zona a controlar</li> <li>- Conexión mediante 2 hilos bus</li> </ul>	0,02 €	Cód.: 013062X0 EAN: 8028693892902 <b>293 €</b>
 <p><b>Kit conexión ModBus (ZM T2B-GLT)</b></p>	0,02 €	Cód.: 013070X0 <b>510 €</b>
 <p><b>Módulo cascada THETA ZM KM-OT</b></p> <ul style="list-style-type: none"> <li>- Instalar un módulo ZM KM-OT por cada caldera del sistema</li> <li>- Posibilidad de instalar hasta 8 módulos de cascada ZM KM-OT por cada sistema THETA+ instalado</li> </ul>	0,02 €	Cód.: 013063X0 EAN: 8028693892919 <b>360 €</b>
 <p><b>Sonda de inmersión TF A20-50-30 (5 m)</b></p>	-	Cód.: 013065X0 EAN: 8028693892933 <b>41 €</b>
 <p><b>Sonda de contacto VF 202 B (2 m)</b></p>	-	Cód.: 013066X0 EAN: 8028693892940 <b>60 €</b>
 <p><b>Sonda externa AF 200</b></p>	-	Cód.: 013068X0 EAN: 8028693892957 <b>59 €</b>

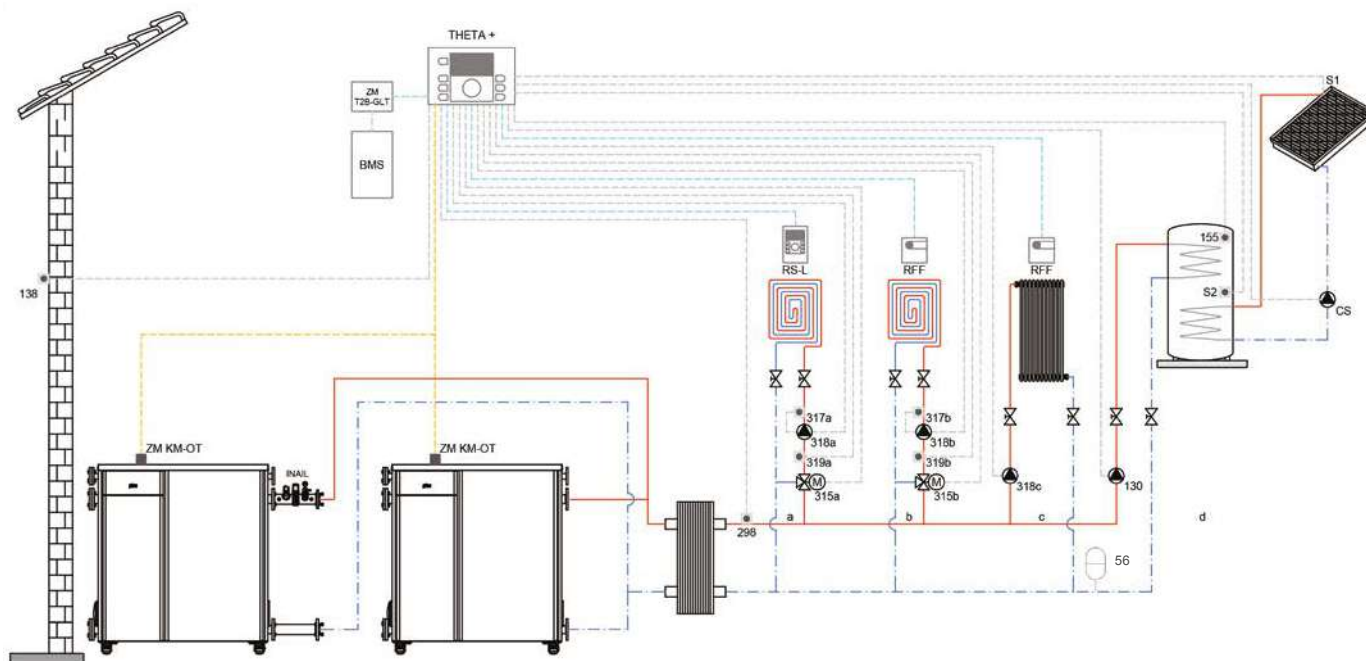
# INSTALACIÓN

## Ejemplo de instalación con sistema de control THETA+

- 2 calderas MACH trabajando en cascada (el sistema THETA+ podría controlar hasta 8).
- 3 zonas de calefacción: 2 de temperatura mezclada y 1 de alta temperatura.
- 1 circuito de ACS mediante intercambiador doble serpentín.
- Instalación de energía solar.

Los elementos del sistema de control THETA+ necesarios son:

- Central de gestión THETA+.
- Termostato THETA RS-L (en este caso también podría ser el modelo RFF).
- Termostato THETA RFF (en este caso también podría ser el modelo RS-L).
- Módulo cascada ZM KM-OT (1 por caldera existente).
- S1: Sonda de instalación solar PT 1000 (no disponible).
- S2: Sonda de inmersión Tª solar intercambiador.
- 155: Sonda de inmersión Tª intercambiador (suministrada con el THETA+).
- 130: Sonda de inmersión Tª intercambiador (suministrada con el THETA+).
- 319 a/b: Sonda de contacto VF 202 B 2 metros (suministrada con el THETA+, 2 ud.).
- 298: Sonda de inmersión temperatura ida circuito (suministrada con el THETA+).
- ZM T2B-GLT: Módulo para gestión ModBus.
- BMS: Sistema de control de gestión a distancia (no suministrado).



### ELEMENTOS NO SISTEMA THETA+

- 130: Bomba circuito ACS.
- CS: Bomba circuito energía solar.
- a: Circuito calefacción temperatura mezclada.
- b: Circuito calefacción temperatura mezclada.
- c: Circuito calefacción alta temperatura.
- d: Circuito de energía solar.
- 315 a/b: Válvula 3 vías mezcladora motorizada.
- 317 a/b: Termostato seguridad.
- 318 a/b/c: Bomba circuito calefacción.
- 56: Vaso de expansión.

# FORCE B

Generador modular simple o compuesto de hasta 300 kW



**Caldera de gas de condensación premontada en armario en módulo simple o compuesto para instalación Plug&Play. Gestión en cascada de 6 módulos simples o 3 módulos dobles de hasta 900 kW.**

Incorpora mueble con tratamiento de resina epoxi para una instalación y durabilidad en exterior. Especialmente indicada para sustitución en salas de calderas de calefacción central.

Las características técnicas y constructivas están en línea con los más altos estándares de los profesionales del sector de los sistemas de calefacción central.



VERIFICACIÓN DE FUNCIONAMIENTO INCLUIDA

Incluido en:

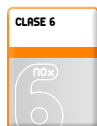


Descubre la gama completa de calderas de condensación

VER VÍDEO



**RANGO**  
Alto rango de modulación 1/32 en cascada de 4 calderas (Rango de modulación 1:8 en calderas individuales).



**CLASE 6**  
Mínimas emisiones contaminantes (Clase 6 según EN 15502-1) como requiere la ErP del 26.09.2018 (emisiones NOx < 56 mg/kWh).



**CASCADA**  
Funcionamiento en cascada.



**FÁCIL DE MANTENER**  
Aparato diseñado específicamente para facilitar la instalación y el mantenimiento.



**PLUG & PLAY**  
Sistema Plug&Play, permite ser conectado sin tener que ser configurado ni proporcionar parámetros a sus controladores.



**MODULAR SIM/COMPUUESTO**  
Montaje en armario modular simple o compuesto.



**PROTEGIDO**  
Dispositivo adecuado para su funcionamiento en un lugar parcialmente protegido con una temperatura mínima de -5 °C, como estándar.

(\*) 5 AÑOS DE GARANTÍA EN EL CUERPO DE LA CALDERA.

- Accesorios hidráulicos, de gas y de salida de gases de combustión para instalación en cascada, con 2, 3 y 4 módulos.
- Intercambiador de calor con elementos premontados de aleación de aluminio-silicio diseñados para lograr la mayor eficiencia en el intercambio térmico y pérdidas de carga mínimas en el circuito de agua.
- Interfaz y plataforma electrónica única para la gestión de la caldera, la instalación en cascada y los componentes principales de la instalación de ACS.
- Completa unidad de combustión con premezcla y quemador de microllama con fibra metálica con muy bajas emisiones (Clase 6 según EN 15502-1). Los módulos pueden funcionar con metano y GLP.
- Sensor de seguridad de sobret temperatura del intercambiador de calor.
- Válvula de retención de compuerta.
- Sistemas de protección del generador de doble sensor (ida y retorno), sensor de protección de sobret temperatura del intercambiador calibrada a 95 °C y sensor de seguridad en salida de gases.
- Interruptor de presión de agua con un umbral mín. de 0,8 bar.
- Kit hidráulico (suministrado como accesorio) con llave de cierre tanto en ida como en retorno de instalación.



# FORCE B

Generador modular simple o compuesto de hasta 300 kW

Comprueba aquí si este Catálogo Digital está actualizado



IMAGEN

	80	120	150	240	300
Tarifa	Cód.: OMDDCAWA 11.222 €	Cód.: OMDDEAWA 14.304 €	Cód.: OMDDFAWA 17.426 €	Cód.: OMDDJAWA 25.813 €	Cód.: OMDDLAWA 34.462 €
Coste de reciclaje	5 €	5 €	5 €	5 €	5 €

Clasificación energética	****	****	****	****	****
Combustible	Metano / GLP	Metano / GLP	Metano / GLP	Metano / GLP	Metano / GLP
Gasto calorífico máx. / mín.	74,4 / 15 kW	113 / 19 kW	143 / 24 kW	226 / 19 kW	286 / 24 kW
Potencia útil 80-60 °C máx. / mín.	72,9 / 14,7 kW	110,5 / 18,7 kW	140 / 23,6 kW	221 / 18,7 kW	280 / 23,6 kW
Potencia útil 50-30 °C máx. / mín.	77 / 16,3 kW	117 / 20,5 kW	148 / 25,9 kW	234 / 20,5 kW	296 / 25,9 kW
Eficiencia 80-60 °C Pmáx. / mín.	98 / 98,3%	97,8 / 98,3%	97,8 / 98,3%	97,8 / 98,3%	97,8 / 98,3%
Eficiencia 50-30 °C Pmáx. / mín.	103,5 / 108,5%	103,5 / 108%	103,5 / 108%	103,5 / 108%	103,5 / 108%
Rendimiento 30% potencia máx.	108,6%	108,1%	108,1%	108,1%	108,1%
Clase emisión NOx	6	6	6	6	6
NOx (O <sub>2</sub> =0%) ponderado	54 mg/kWh	38 mg/kWh	40 mg/kWh	38 mg/kWh	40 mg/kWh
Tª gases quemados 80-60 °C Pmáx. / mín.	70 / 60 °C	72 / 60 °C	73 / 60 °C	72 / 60 °C	73 / 60 °C
Tª gases quemados 50-30 °C Pmáx. / mín.	48 / 30 °C	54 / 30 °C	54 / 30 °C	54 / 30 °C	54 / 30 °C
Caudal gas combustión Pmáx. / mín.	34 / 7 g/s	51 / 9 g/s	65 / 11 g/s	103 / 9 g/s	130 / 11 g/s
CO <sub>2</sub> G20 máx. / mín.	9,3 / 8,9%	9,3 / 8,9%	9,3 / 8,9%	9,3 / 8,9%	9,3 / 8,9%
CO <sub>2</sub> G31 máx. / mín.	10,5 / 10%	10,5 / 10%	10,5 / 10%	10,5 / 10%	10,5 / 10%
Presión de trabajo máx. / mín.	6 / 0,8 bar	6 / 0,8 bar	6 / 0,8 bar	6 / 0,8 bar	6 / 0,8 bar
Tª calefacción máx.	80 °C	80 °C	80 °C	80 °C	80 °C
Índice de protección eléctrica	IPX4D	IPX4D	IPX4D	IPX4D	IPX4D
Tensión de alimentación	230 V - 50 Hz	230 V - 50 Hz	230 V - 50 Hz	230 V - 50 Hz	230 V - 50 Hz
Energía eléctrica absorbida máx.	93 W	175 W	250 W	350 W	500 W
Contenido de agua en caldera	4,2 l	5,6 l	6,7 l	21 l	23 l
Peso en vacío	235 kg	245 kg	255 kg	410 kg	430 kg
Dimensiones alto / ancho / fondo	1.896 / 844 / 523 mm			1.900 / 1.720 / 523 mm	

\*Precio Franco Fábrica – Transporte NO INCLUIDO\*. Precio de venta de referencia sin IVA. Verificación de funcionamiento incluida según "Condiciones generales de venta". Ferrolí se reserva el derecho a modificar los datos sin previo aviso.

#### DESCARGAS DISPONIBLES



MANUAL DE USUARIO E INSTALACIÓN



CERTIFICADOS



FICHA TÉCNICA



CATÁLOGO COMERCIAL



ESQUEMAS INSTALACIÓN



SECCIÓN CALDERAS

#### SOPORTE AL PROFESIONAL



Formulario



916 612 304

#### SERVICIO TÉCNICO



satferrolí@ferrolí.com

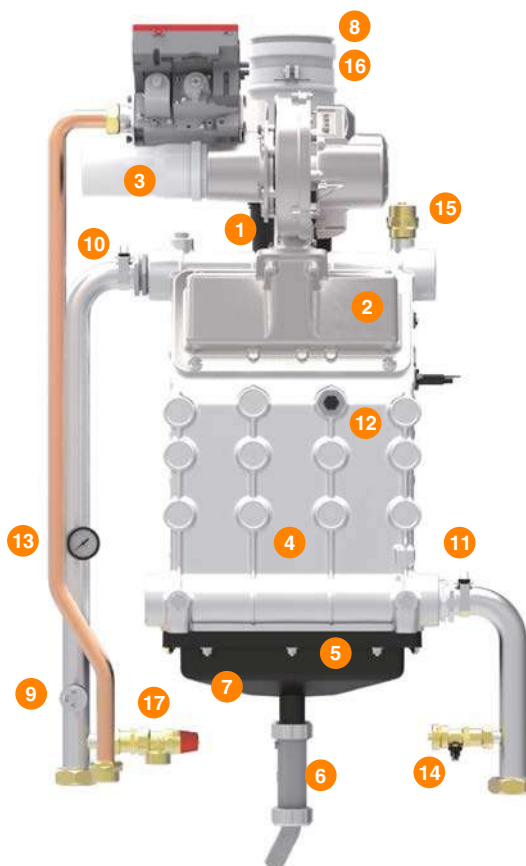


914 879 325



# COMPONENTES

## Componentes FORCE B



- 1 Unidad de premezclado.
- 2 Quemador.
- 3 SILENCIADOR La unidad de combustión puede funcionar con metano y GLP con kits de conversión que pueden instalar técnicos de servicio autorizados. La unidad de premezclado, combinada con el quemador de microllama de baja emisión de NOx, ha hecho posible que el generador obtenga la homologación de Clase 6 de acuerdo con UNE 15502-1.
- 4 Intercambiador de calor de aluminio fabricado por fundición a presión en un solo bloque de aleación Al/Si. Los pasos de agua dentro del intercambiador son especialmente amplios para garantizar unas caídas de presión bajas. Cámara de combustión completamente húmeda integrada en el bloque.
- 5 Colector de condensado.
- 6 Descarga del condensado.
- 7 Sensor de seguridad de gas de combustión.
- 8 VÁLVULA DE RETENCIÓN DE COMPUERTA. Lleva instalado un termostato en el colector de gas de combustión para garantizar el perfecto funcionamiento de la salida de gas de combustión junto con una válvula de retención de compuerta que cierra por gravedad para evitar que los gases quemados vuelvan a la caldera.
- 9 Presostato de presión de agua mín. 0,8 bar.
- 10 Sensor de temperatura de ida del sistema.
- 11 Sensor de temperatura de retorno del sistema.
- 12 SENSOR DE SEGURIDAD DE SOBRETENPERATURA DEL INTERCAMBIADOR DE CALOR  
La temperatura de funcionamiento del intercambiador de calor se controla con tres sensores independientes situados en tres puntos de detección diferentes. Esto garantiza la máxima seguridad durante la operación y protege al intercambiador de calor, alargando su vida útil.
- 13 Manómetro (la presión también se puede leer en la pantalla).
- 14 Llave de vaciado de la caldera.
- 15 Purgador.
- 16 Salida de gases con toma para análisis de combustión.
- 17 Válvula de seguridad 6 bar.
- 18 Colector DN 65.
- 19 Colector de retorno DN 65.
- 20 Colector de gas de entrada DN 40.
- 21 Colector de drenaje de condensado.
- 22 Bomba de circulación (7 m).
- 23 Grupo hidráulico.

Ferrolí se reserva el derecho a modificar los datos sin previo aviso.

# ACCESORIOS

## Accesorios hidráulicos FORCE B

**TARIFA**

<b>Kit de unión de calderas / salida a conexión para instalación de FORCE B</b>	Cód.: 042082X0	<b>970 €</b>
<b>Kit de bridas FORCE B/W 2"1/2 PN16</b>	Cód.: 042073X0	<b>465 €</b>
<b>Colector-separador hidráulico FORCE B</b>	Cód.: 042083X0	<b>1.322 €</b>
<b>Sonda de temperatura de control FORCE W 5 m</b>	Cód.: C50016580 (043005X0)	<b>58 €</b>

## Accesorios de salida de gases FORCE B

<b>Kit de inicio de colector de salida de gases 200 mm FORCE W y B</b>	Cód.: 041091X0	<b>96 €</b>
<b>Kit de colector de salida de gases 200 mm FORCE W y B</b>	Cód.: 041092X0	<b>277 €</b>
<b>Terminal de gases quemados FORCE W 100 mm</b>	Cód.: 1KWMA29K	<b>28 €</b>
<b>Reducción de salida de gases FORCE W 100/80 mm</b>	Cód.: 041090X0	<b>42 €</b>
<b>Kit de curva 90° macho-hembra 80 mm FORCE</b>	Cód.: C50015980 (1KWMA01W)	<b>40 €</b>

# ROOF TOP FORCE B

Equipo autónomo de generación de calor de condensación para instalación en exterior



**Conjunto de calderas de pie homologadas como equipo autónomo de generación único de calor (ROOF TOP) para instalación Plug&Play. Gestión en cascada de 6 módulos simples o 3 módulos dobles de hasta 900 kW.**

Homologado para instalación en exterior sin necesidad de realizar sala de calderas. Obtiene los máximos rendimientos 4 estrellas pudiendo llegar al 108%.

Gracias a su bajo peso, medidas y módulos independientes es sencillo subir el equipo en el ascensor del edificio sin necesidad de grúas.

Dispone de conexión PLC y se controla desde una aplicación gracias a una tarjeta que emite los datos a la empresa de mantenimiento.

Las características técnicas y constructivas están en línea con los más altos estándares de los profesionales del sector de los sistemas de calefacción central.



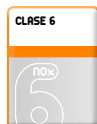
Descubre la gama completa de calderas de condensación

VER VÍDEO

Incluido en:



Equipo autónomo de generación único de calor.



Mínimas emisiones contaminantes (Clase 6 según EN 15502-1) como requiere la ErP del 26.09.2018 (emisiones NOx < 56 mg/kWh).



Funcionamiento en cascada.



Sistema Plug&Play, permite ser conectado sin tener que ser configurado ni proporcionar parámetros a sus controladores.



Montaje en armario modular simple o compuesto sencillo de subir en el ascensor del edificio sin necesidad de grúas.



Homologado para instalación en exterior sin necesidad de realizar sala de calderas.



Aparato diseñado específicamente para facilitar la instalación y el mantenimiento.

(\*) 5 AÑOS DE GARANTÍA EN EL CUERPO DE LA CALDERA.

- Accesorios hidráulicos, de gas y de salida de gases de combustión para instalación en cascada, con 2, 3 y 4 módulos.
- Intercambiador de calor con elementos premontados de aleación de aluminio-silicio diseñados para lograr la mayor eficiencia en el intercambio térmico y pérdidas de carga mínimas en el circuito de agua.
- Interfaz y plataforma electrónica única para la gestión de la caldera, la instalación en cascada y los componentes principales de la instalación de ACS.
- Completa unidad de combustión con premezcla y quemador de microllama con fibra metálica con muy bajas emisiones (Clase 6 según EN 15502-1). Los módulos pueden funcionar con Metano y GLP.
- Sensor de seguridad de sobretemperatura del intercambiador de calor.
- Válvula de retención de compuerta.
- Sistemas de protección del generador de doble sensor (ida y retorno), sensor de protección de sobretemperatura del intercambiador calibrada a 95° C y sensor de seguridad en salida de gases.
- Interruptor de presión de agua con un umbral mín. de 0,8 bar.
- Kit hidráulico (suministrado como accesorio) con llave de cierre tanto en ida como en retorno de instalación.



## ROOF TOP FORCE B

Equipo autónomo de generación de calor de condensación para instalación en exterior

Comprueba aquí si este Catálogo Digital está actualizado

	80	150	240
Tarifa	Cód.: OMDDCTKA EAN: 8430709515413	Cód.: OMDDFTKA EAN: 8430709515437	Cód.: OMDDJTKA EAN: 8430709515451
	<b>18.616 €</b>	<b>24.554 €</b>	<b>32.441 €</b>
Coste de reciclaje	5 €	5 €	5 €

Clasificación energética según 92/42 CEE	★★★★	★★★★	★★★★
Gasto calorífico máx.	74 kW	143 kW	226 kW
Potencia térmica útil 80-60 °C máx. / mín.	72,9 / 14,7 kW	140 / 23,6 kW	221 / 18,7 kW
Potencia térmica útil 50-30 °C máx. / mín.	77 / 16,3 kW	148 / 25,9 kW	234 / 20,5 kW
Rendimiento potencia máx. 80-60 °C	98%	97,8%	97,8%
Rendimiento potencia máx. 50-30 °C	103,5%	103,5%	103,5%
Rendimiento 30% potencia máx.	108,6%	108,1%	108,1%
Clase emisión NOx según EN 15502-1	Clase 6	Clase 6	Clase 6
Rango de trabajo	30-80 °C	30-80 °C	30-80 °C
Presión de trabajo máx. / mín.	6 / 0,8 bar	6 / 0,8 bar	6 / 0,8 bar
Vaso expansión	No incorporado	No incorporado	No incorporado
Presión alimentación gas natural / propano	20 / 37 mbar	20 / 37 mbar	20 / 37 mbar
Potencia absorbida máx.	93 W	250 W	350 W
Peso del conjunto	235 kg	255 kg	410 kg
Dimensiones alto / ancho / fondo	1.903 / 847 / 676 mm	1.903 / 847 / 676 mm	1.903 / 1.719 / 676 mm

	300	360	420
Tarifa	Cód.: OMDDLTKA EAN: 8430709515475	Cód.: OMDDMTKA EAN: 8430709515499	Cód.: OMDDNTKA EAN: 8430709515512
	<b>37.395 €</b>	<b>43.205 €</b>	<b>49.918 €</b>
Coste de reciclaje	5 €	5 €	5 €

Clasificación energética según 92/42 CEE	★★★★	★★★★	★★★★
Gasto calorífico máx.	286 kW	339 kW	399 kW
Potencia térmica útil 80-60 °C máx. / mín.	280 / 23,6 kW	331,5 / 18,7 kW	390,5 / 23,6 kW
Potencia térmica útil 50-30 °C máx. / mín.	296 / 25,9kW	351 / 20,5 kW	413 / 25,9 kW
Rendimiento potencia máx. 80-60 °C	97,8%	97,8%	97,8%
Rendimiento potencia máx. 50-30 °C	103,5%	103,5%	103,5%
Rendimiento 30% potencia máx.	108,1%	108,1%	108,1%
Clase emisión NOx según EN 15502-1	Clase 6	Clase 6	Clase 6
Rango de trabajo	30-80 °C	30-80 °C	30-80 °C
Presión de trabajo máx. / mín.	6 / 0,8 bar	6 / 0,8 bar	6 / 0,8 bar
Vaso expansión	No incorporado	No incorporado	No incorporado
Presión alimentación gas natural / propano	20 / 37 mbar	20 / 37 mbar	20 / 37 mbar
Potencia absorbida máx.	500 W	525 W	675 W
Peso del conjunto	430 kg	655 kg	675 kg
Dimensiones alto / ancho / fondo	1.903 / 1.719 / 676 mm	1.903 / 2.585 / 676 mm	1.903 / 2.585 / 676 mm



## ROOF TOP FORCE B

Equipo autónomo de generación de calor de condensación para instalación en exterior

Comprueba aquí si este Catálogo Digital está actualizado



IMAGEN

	450	540	600	660
Tarifa	Cód.: 0MDDPTKA EAN: 8430709515536	Cód.: 0MDDQTKA EAN: 8430709515550	Cód.: 0MDDRTKA EAN: 8430709515574	Cód.: 0MDDSTKA EAN: 8430709515598
	<b>56.346 €</b>	<b>61.749 €</b>	<b>68.484 €</b>	<b>75.525 €</b>
Coste de reciclaje	5 €	5 €	5 €	5 €

Clasificación energética según 92/42 CEE	****	****	****	****
Gasto calorífico máx.	429 kW	512 kW	572 kW	625 kW
Potencia térmica útil 80-60 °C máx. / mín.	420 / 23,6 kW	501 / 23,6 kW	560 / 23,6 kW	611,5 / 23,6 kW
Potencia térmica útil 50-30 °C máx. / mín.	444 / 25,9 kW	530 / 25,9 kW	592 / 25,9 kW	647 / 25,9 kW
Rendimiento potencia máx. 80-60 °C	97,8%	97,8%	97,8%	97,8%
Rendimiento potencia máx. 50-30 °C	103,5%	103,5%	103,5%	103,5%
Rendimiento 30% potencia máx.	108,1%	108,1%	108,1%	108,1%
Clase emisión NOx según EN 15502-1	Clase 6	Clase 6	Clase 6	Clase 6
Rango de trabajo	30-80 °C	30-80 °C	30-80 °C	30-80 °C
Presión de trabajo máx. / mín.	6 / 0,8 bar	6 / 0,8 bar	6 / 0,8 bar	6 / 0,8 bar
Vaso expansión	No incorporado	No incorporado	No incorporado	No incorporado
Presión alimentación gas natural / propano	20 / 37 mbar	20 / 37 mbar	20 / 37 mbar	20 / 37 mbar
Potencia absorbida máx.	750 W	850 W	1.000 W	1.025 W
Peso del conjunto	685 kg	840 kg	860 kg	1.085 kg
Dimensiones alto/ancho/fondo	1.903/2.585/676 mm	1.903/3.457/676 mm	1.903/3.457/676 mm	1.903/4.223/676 mm

	720	750	840	900
Tarifa	Cód.: 0MDDTTKA EAN: 8430709515611	Cód.: 0MDDUTKA EAN: 8430709515635	Cód.: 0MDDVTKA EAN: 8430709515659	Cód.: 0MDDWTKA EAN: 8430709515673
	<b>78.014 €</b>	<b>80.748 €</b>	<b>92.972 €</b>	<b>105.538 €</b>
Coste de reciclaje	5 €	5 €	5 €	5 €

Clasificación energética según 92/42 CEE	****	****	****	****
Gasto calorífico máx.	685 kW	715 kW	798 kW	858 kW
Potencia térmica útil 80-60 °C máx. / mín.	670,5 / 23,6 kW	700 / 23,6 kW	781 / 23,6 kW	840 / 23,6 kW
Potencia térmica útil 50-30 °C máx. / mín.	709 / 25,9 kW	740 / 25,9 kW	826 / 25,9 kW	888 / 25,9 kW
Rendimiento potencia máx. con 80-60 °C	97,8%	97,8%	97,8%	97,8%
Rendimiento potencia máx. con 50-30 °C	103,5%	103,5%	103,5%	103,5%
Rendimiento 30% potencia máx.	108,1%	108,1%	108,1%	108,1%
Clase emisión NOx según EN 15502-1	Clase 6	Clase 6	Clase 6	Clase 6
Rango de trabajo	30-80 °C	30-80 °C	30-80 °C	30-80 °C
Presión de trabajo máx. / mín.	6 / 0,8 bar	6 / 0,8 bar	6 / 0,8 bar	6 / 0,8 bar
Vaso expansión	No incorporado	No incorporado	No incorporado	No incorporado
Presión alimentación gas natural / propano	20 / 37 mbar	20 / 37 mbar	20 / 37 mbar	20 / 37 mbar
Potencia absorbida máx.	1.175 W	1.250 W	1.350 W	1.500 W
Peso del conjunto	1.105 kg	1.115 kg	1.270 kg	1.290 kg
Dimensiones alto/ancho/fondo	1.903/4.323/676 mm	1.903/4.323/676 mm	1.903/5.195/676 mm	1.903/5.195/676 mm

\*Precio Franco Fábrica – Transporte NO INCLUIDO\*. Precio de venta de referencia sin IVA. Verificación de funcionamiento incluida según "Condiciones generales de venta". Ferroli se reserva el derecho a modificar los datos sin previo aviso.

### DESCARGAS DISPONIBLES



MANUAL DE USUARIO  
E INSTALACIÓN



CERTIFICADOS



FICHA  
TÉCNICA



ESQUEMAS  
INSTALACIÓN



SECCIÓN  
CALDERAS

### SOPORTE AL PROFESIONAL



Formulario



916 612 304

### SERVICIO TÉCNICO



satferroli@ferroli.com



914 879 325

# ACCESORIOS

## Accesorios hidráulicos ROOF TOP FORCE B

**TARIFA**

Kit de unión de calderas / salida a conexión para instalación de FORCE B	Cód.: 042082X0 <b>970 €</b>
Colector-separador hidráulico FORCE B	Cód.: 042083X0 <b>1.322 €</b>
Sonda de temperatura de control FORCE W/B 5 m	Cód.: C50016580 (043005X0) <b>58 €</b>

## Accesorios salida de gases ROOF TOP FORCE B

Salida de gases vertical Ø 100 mm	Cód.: 041094X0 EAN: 8028693875868 <b>132 €</b>
-----------------------------------	---

# OPERA

## Caldera de condensación modular a gas de acero inoxidable



### Caldera de condensación modular con gran volumen de agua. Permite prescindir de agua hidráulica y bomba de circuito primario.

Se adapta a las bombas existentes y de caudal variable, con un incremento de la temperatura prácticamente libre (hasta  $\Delta T^a$  60 °C). Diseño vertical con 4 robustas ruedas de ancho reducido (540 mm en mod. 70) que se ajusta a todos los espacios.

Se pueden instalar por separado o conectar hasta tres módulos en cascada para obtener una potencia máxima total de 960 kW.



Descubre la gama completa de calderas de condensación

VER VÍDEO

Incluido en:



Contenido de agua por módulo

70	125	220	320
166 l	265 l	386 l	550 l

**MÁXIMA EFICIENCIA**

$\eta_s$  94% **A+** SISTEMA escala G - A++ CALDERA + CRONOCOMANDO

(\*) Modelo 70 en combinación con CONNECT Smart WIFI.

**CONTROL REMOTO**

Control remoto de los parámetros de la caldera a través de un mando a distancia.

**FÁCIL DE MOVER**

Generador equipado con dispositivos para facilitar la manipulación durante el envío y la instalación.

**RANGO**

Rango de modulación 1:15. Puede arrancar en potencias 15 veces inferiores a su potencia nominal en instalaciones en cascada de 3 módulos.

**CLIMÁTICO**

El dispositivo funciona con control climático y temperatura de sistema deslizando (sonda de temperatura externa opcional).

**PROTEGIDO**

Dispositivo adecuado para su funcionamiento en un lugar parcialmente protegido con una temperatura mínima de -5 °C, como estándar.

**INTERCAMBIADOR DE ACERO INOX.**

Intercambiador de acero inoxidable AISI 316 L patentado.

**CLASE 6**

Mínimas emisiones contaminantes (Clase 6 según EN 15502-1) como requiere la ErP del 26.09.2018 (emisiones NOx < 56 mg/kWh).

**REDUCIDAS DIMENSIONES**

Reducidas dimensiones: 540 mm de ancho.

**CASCADA**

Funcionamiento en cascada.

**FÁCIL DE MANTENER**

Este equipo está diseñado para ofrecer una instalación y un mantenimiento especialmente sencillos.

(\*) 5 AÑOS DE GARANTÍA EN EL CUERPO DE LA CALDERA.

- Consigue una de las eficiencias estacionales más altas de su categoría:  $\eta_s$  94%. Combinado con el control remoto de modulación y la sonda exterior (opcional), alcanza la clase de eficiencia superior A+.
- El gran volumen de agua del generador permite que la caldera se conecte al sistema sin la necesidad de dispositivos de separación y permite una  $\Delta T^a$  prácticamente libre (hasta  $\Delta T^a$  máxima de 60 °C).
- Intercambiador patentado en acero inoxidable AISI 316 L.
- Diseño vertical de ancho reducido (540 mm en mod. 70). Permite adaptarse a todos los espacios.
- Los módulos se pueden controlar y operar remotamente: Regulación de la potencia o la temperatura con señal 0-10V. Protocolos de comunicación OPENTHERM y MODBUS parametrizables.
- Cuatro robustas ruedas flotantes equipadas de serie para facilitar la descarga y la movilidad por las instalaciones. Pies regulables integrados en la unidad de la rueda.
- Sistemas de protección del generador: Sensor de sistema doble (ida y retorno) para operar con  $\Delta T$  constante (ajustable hasta 60 °C) / Sensor de seguridad en salida de gases / Interruptor de presión de agua con umbral mínimo a 0,8 bar.
- Circuito de aire / gas de combustión con succión en el punto de instalación y válvula de retención integrada en ventilador.
- Gestión de los módulos montados en batería con sistema MAESTRO/ESCLAVO autoconfigurable.
- Configuración de encendido y apagado de los generadores.



# OPERA

Caldera de condensación modular a gas de acero inoxidable

Comprueba aquí si este Catálogo Digital está actualizado



OBJETO BIM  
**70**



OBJETO BIM  
**125**



OBJETO BIM  
**220**



OBJETO BIM  
**320**

Tarifa	Cód.: ORBM4AWA	Cód.: ORBM7AWA	Cód.: ORBMAAWA	Cód.: ORBMDAWA
	EAN: 8028693871716	EAN: 8028693871723	EAN: 8028693871730	EAN: 8028693871747
	<b>15.452 €</b>	<b>19.261 €</b>	<b>26.203 €</b>	<b>34.190 €</b>
Coste de reciclaje	<b>7 €</b>	<b>7 €</b>	<b>7 €</b>	<b>7 €</b>

Clasificación energética (escala de D a A+++)			-	-
Clasificación energética	-	****	****	****
Eficiencia energética estacional $\eta_s$ %	94	94	94	94
Gasto calorífico	65,5 kW	116 kW	207 kW	299 kW
Potencia útil 80-60 °C Pmáx. / Pmín.	64,4 / 13,7 kW	114 / 22,5 kW	204 / 40,2 kW	294,5 / 60,8 kW
Potencia útil 50-30 °C Pmáx. / Pmín.	69,9 / 15 kW	123,9 / 24,8 kW	221 / 44,2 kW	319,3 / 66,8 kW
Eficiencia 80-60 °C máx. / mín.	98,3 / 98%	98,3 / 98%	98,5 / 98%	98,5 / 98%
Eficiencia 50-30 °C máx. / mín.	106,8 / 107,7%	106,8 / 107,7%	106,8 / 107,7%	106,8 / 107,7%
Rendimiento 30% potencia máx.	109,6%	109,6%	109,6%	109,6%
Clase emisión NOx	6	6	6	6
Tª calefacción máx.	90 °C	90 °C	90 °C	90 °C
Tª ACS máx.	70 °C	70 °C	70 °C	70 °C
$\Delta T^a$ intercambiador máx.	60 °C	60 °C	60 °C	60 °C
Pérdida carga disponible máx.	200 Pa	200 Pa	200 Pa	200 Pa
Presión de trabajo máx. / mín.	6 / 0,8 bar	6 / 0,8 bar	6 / 0,8 bar	6 / 0,8 bar
Contenido de agua en caldera	160 l	265 l	380 l	530 l
Tensión de alimentación	230 V - 50 Hz	230 V - 50 Hz	230 V - 50 Hz	230 V - 50 Hz
Índice de protección eléctrica	IPX0D	IPX0D	IPX0D	IPX0D
Energía eléctrica absorbida	95 W	200 W	260 W	370 W
Ida / Retorno	1" 1/4	1" 1/4	2"	DN 65
Entrada de gas / salida gas combustión	$\varnothing$ 3/4" / 80 mm	$\varnothing$ 1" / 100 mm	$\varnothing$ 1" / 160 mm	$\varnothing$ 1" / 200 mm
Tipo de unidad	B23	B23	B23	B23
Eficiencia combustión Pmáx. / Pmín.	98,3 / 98,7%	98,3 / 98,7%	98,3 / 98,7%	98,3 / 98,7%
Tª humos 80-60 °C Pmáx. / Pmín.	68 / 60 °C	66 / 60 °C	67 / 61 °C	67 / 61 °C
Tª humos 50-30 °C Pmáx. / Pmín.	43 / 32 °C	43 / 32 °C	45 / 31 °C	45 / 31 °C
Caudal gas combustión Pmáx. / Pmín.	107,1 / 23,3 kg/h	189,6 / 39,9 kg/h	338,4 / 71,1 kg/h	488,8 / 107,5 kg/h
CO <sub>2</sub> Pmáx. / Pmín.	9,3 / 9,1%	9,3 / 8,7%	9,3 / 8,7%	9,3 / 8,7%
NOx (O <sub>2</sub> =0%) ponderado	35 mg/kWh	37 mg/kWh	38 mg/kWh	26 mg/kWh
Peso en vacío	180 kg	280 kg	400 kg	500 kg
Dimensiones alto / ancho / fondo	1.885/540/766 mm	1.905/660/895 mm	1.935/780/1.065 mm	1.965/900/1.195 mm

"Precio Franco Fábrica - Transporte NO INCLUIDO". Precio de venta de referencia sin IVA. Verificación de funcionamiento incluida según "Condiciones generales de venta". Ferrolí se reserva el derecho a modificar los datos sin previo aviso.

### DESCARGAS DISPONIBLES

MANUAL DE USUARIO E INSTALACIÓN
 ETIQUETA ENERGÉTICA
 CERTIFICADOS
 FICHA TÉCNICA
 CATÁLOGO COMERCIAL
 GALERÍA DE IMÁGENES.ZIP
 SECCIÓN CALDERAS

### SOPORTE AL PROFESIONAL

Formulario
 916 612 304

### SERVICIO TÉCNICO

satferrolí@ferrolí.com
 914 879 325



# COMPONENTES

## Componentes OPERA



- 1 Unidad de premezcla con válvula antirretorno incorporada
- 2 Control electrónico e interfaz de usuario
- 3 Salida de gases de combustión
- 4 Termostato de gases de combustión
- 5 Colector de descarga de condensados
- 6 Ruedas flotantes con dispositivo de bloqueo
- 7 Válvula de purga de aire
- 8 Sensor de temperatura de ida
- 9 Interruptor de presión de agua
- 10 Accesorio de válvula de seguridad (no suministrada)
- 11 Ida de instalación
- 12 Llave de vaciado de caldera
- 13 Retorno de instalación
- 14 Sonda del sistema
- 15 Entrada de gas

### Conexiones hidráulicas, de gas y salida de gases de combustión

MODELO	70	125	220	320
Salida de gases de combustión	80 Ø mm	100 Ø mm	160 Ø mm	200 Ø mm
Ida calefacción	1' 1/4	1' 1/4	2'	DN 65
Retorno calefacción	1' 1/4	1' 1/4	2'	DN 65
Entrada de gas	3/4'	1'	1'	1'
Vaciado caldera	3/4'	3/4'	3/4'	3/4'

# TP3 COND

Caldera de condensación real de gas y gasóleo en acero DUPLEX (Aisi 2205)



★★★★  
Modelos  
100-650



Ferrolí

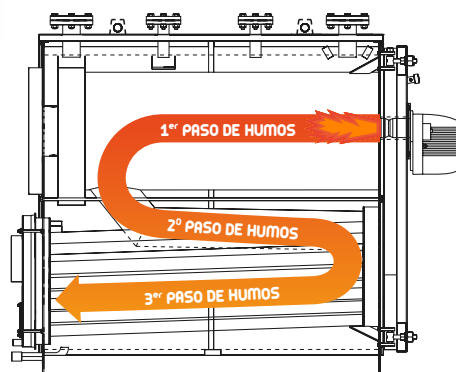
Caldera de condensación real de muy alta eficiencia (4 estrellas según Directiva 92/42) por sus 3 pasos de humos sin recuperador de calor adicional. Con gran volumen de agua que permite prescindir de agua hidráulica y bomba de circuito primario. Permite adaptación a bombas existentes y de caudal variable  $\Delta T^a$  prácticamente libre (hasta  $T^a$  60 °C).

La gran calidad de sus materiales le permite trabajar en condensaciones de gasóleo convencional para calefacción (única en el mercado).

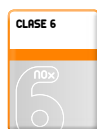
Incluido en:



Imprescindible equipar la caldera con panel de control. Disponible bajo pedido.



Muy alta eficiencia. Caldera con 3 pasos de humos reales.



Bajas emisiones de óxido de nitrógeno (Clase 6 con quemadores de última generación).



Partes en contacto con condensados fabricados en acero DUPLEX (Aisi 2205).



Temperatura de trabajo máxima: 90 °C.

(\*) 5 AÑOS DE GARANTÍA EN EL CUERPO DE LA CALDERA.

- Muy alta eficiencia. Condensación real a 3 pasos de humos sin recuperador de calor.
- Equipada con segunda conexión de retorno para trabajar con circuitos de alta y baja temperatura.
- Apta para trabajar con circuitos de distribución multizona y sistemas hidráulicos con velocidad variable.
- Cámara de combustión refrigerada para garantizar muy bajas emisiones de óxido de nitrógeno (Clase 6 con quemadores de última generación).
- Todas las partes en contacto con condensados están fabricados en acero DUPLEX (Aisi 2205) que permite trabajar con gasóleo convencional para calefacción.
- Equipada con un deflector en la conexión a baja temperatura que favorece el flujo de agua fría elevando la eficiencia del intercambiador térmico favoreciendo el proceso de condensación.
- $T^a$  de trabajo máxima 90 °C.



## TP3 COND

Caldera de condensación real de gas y gasóleo en acero DUPLEX (Aisi 2205)

Comprueba aquí si este Catálogo Digital está actualizado



OBJETO BIM



OBJETO BIM



OBJETO BIM



OBJETO BIM

Solo caldera

	65	100	150	230	370	500	650
Cód.:	1D4000651 (ORGZ3AXA)	1D4001001 (ORGZ4AXA)	1D4001501 (ORGZ5AXA)	1D4002301 (ORGZ8AXA)	1D4003701 (ORGZBAXA)	1D4005001 (ORGZDAXA)	1D4006501 (ORGZGAXA)
EAN:	8430709510715	8430709510722	8430709509214	8430709510739	8430709510746	8430709510753	8430709509245
<b>Tarifa</b>	<b>12.075 €</b>	<b>13.176 €</b>	<b>15.745 €</b>	<b>19.443 €</b>	<b>26.790 €</b>	<b>34.160 €</b>	<b>37.836 €</b>

Clasificación energética (escala de D a A+++)		-	-	-	-	-	-
Clasificación energética	-	★★★★	★★★★	★★★★	★★★★	★★★★	★★★★
Gasto calorífico máx./ mín.	61,3/18,4 kW	94,3/28,3 kW	141,5/42,5 kW	217/65,1 kW	349,1/104,7 kW	471,7/141,5 kW	613,2/184 kW
Potencia nominal útil 80-60 °C máx./mín.	59,5/18 kW	91,5/27,7 kW	137,3/41,6 kW	210,5/63,8 kW	338,6/102,6 kW	457,5/138,7 kW	594,8/180,3 kW
Potencia nominal útil 50-30 °C máx./mín. Gas	65/19,7 kW	100/30,3 kW	150/45,4 kW	230/69,7 kW	370/112 kW	500/151,4 kW	650/196,8 kW
Potencia nominal útil 50-30 °C máx./mín. Gasóleo	62,9/19,1 kW	96,7/29,4 kW	145/44,2 kW	222,4/67,7 kW	357,8/108,9 kW	483,5/147,2 kW	628,5/191,3 kW
Rendimiento 80-60 °C máx./mín.	97/98%	97/98%	97/98%	97/98%	97/98%	97/98%	97/98%
Rendimiento 50-30 °C máx./mín. Gas	106/107%	106/107%	106/107%	106/107%	106/107%	106/107%	106/107%
Rendimiento 50-30 °C máx./mín. Gasóleo	102,5/104%	102,5/104%	102,5/104%	102,5/104%	102,5/104%	102,5/104%	102,5/104%
Rendimiento 30% Pmáx. Gas / Gasóleo	107,5/ 104,5%	107,5/ 104,5%	107,5/ 104,5%	107,5/ 104,5%	107,5/ 104,5%	107,5/ 104,5%	107,5/ 104,5%
Consumo combustible potencia máx. Gas (G20)	6,49 m <sup>3</sup> /h	9,98 m <sup>3</sup> /h	14,97 m <sup>3</sup> /h	22,96 m <sup>3</sup> /h	36,94 m <sup>3</sup> /h	49,92 m <sup>3</sup> /h	64,9 m <sup>3</sup> /h
Consumo combustible potencia máx. Gasóleo	5,17 kg/h	7,95 kg/h	11,93 kg/h	18,3 kg/h	29,43 kg/h	39,77 kg/h	51,7 kg/h
Presión de trabajo máx.	6 bar	6 bar	6 bar	6 bar	6 bar	6 bar	6 bar
Tª de trabajo máx.	90 °C	90 °C	90 °C	90 °C	90 °C	90 °C	90 °C
Contenido de agua en caldera	237 l	296 l	349 l	571 l	881 l	1.202 l	1.327 l
Pérdida de carga lado de humos	0,4 mbar	0,65 mbar	1,7 mbar	1,75 mbar	2 mbar	3,5 mbar	4,2 mbar
Pérdida de carga lado de agua 10 / 20 °C	0,15/0,07 KPa	0,2/0,13 KPa	3/1,7 KPa	3,4/1,3 KPa	2,4/1,8 KPa	2,6/0,8 KPa	3,2/0,9 KPa
Peso en seco	377 kg	436 kg	490 kg	645 kg	1.035 kg	1.338 kg	1.451 kg
Dimensiones mm alto / ancho / fondo	1.335/700/1.157	1.335/700/1.377	1.335/700/1.577	1.535/800/1.777	1.715/950/1.987	1.805/1.050/2.187	1.860/1.050/2.387

\*Precio Franco Fábrica - Transporte NO INCLUIDO\*. Precio de venta de referencia sin IVA. Verificación de funcionamiento incluida según "Condiciones generales de venta". Ferrol se reserva el derecho a modificar los datos sin previo aviso.



## TP3 COND

Caldera de condensación real de gas y gasóleo en acero DUPLEX (Aisi 2205) para trabajar con quemador

Comprueba aquí si este Catálogo Digital está actualizado



OBJETO BIM



OBJETO BIM

Solo caldera

820

1000

1250

1450

1700

2200

2600

Tarifa	Cód.: ORGE01XA	Cód.: ORGF02XA	Cód.: ORGH01XA	Cód.: ORGJ01XA	Cód.: ORGL01XA	Cód.: ORGP01XA	Cód.: ORGS01XA
	Consultar	Consultar	Consultar	Consultar	Consultar	Consultar	Consultar

Clasificación energética	★★★★	★★★★	★★★★	★★★★	★★★★	★★★★	★★★★
Gasto calorífico máx./ mín.	767/498 kW	935/608 kW	1.168/760 kW	1.355/881 kW	1.589/1.033 kW	42.056/1.336 kW	2.430/1.580 kW
Potencia nominal útil 80-60 °C máx./mín.	752/489 kW	916/595 kW	1.145/744 kW	1.330/864 kW	1.560/1.014 kW	2.015/1.310 kW	2.381/1.548 kW
Potencia nominal útil 50-30 °C máx./mín. Gas	820/533 kW	1.000/650 kW	1.250/812,5 kW	1.450/942,5 kW	1.700/1.105 kW	2.200/1.430 kW	2.600/1.690 kW
Potencia nominal útil 50-30 °C máx./mín. Gasóleo	793,5/516,7 kW	967,7/630 kW	1.209,6/787,7 kW	1.403/913,8 kW	1.645/1.071 kW	2.129/1.386,5 kW	2.516/1.638,5 kW
Rendimiento 80-60 °C máx./mín.	97,5/98,2%	98/97,8%	97,6/97,9%	98,1/98%	98,2/98%	98/98%	98/98%
Rendimiento 50-30 °C máx./mín. Gas	106/107%	106/107%	107/106,9%	107/107%	107/107%	107/107%	107/107%
Rendimiento 50-30 °C máx./mín. Gasóleo	102,5/104%	102,5/104%	103,5/103,7%	103,5/103,7%	103,5/103,7%	103,5/103,7%	103,5/103,7%
Rendimiento 30% Pmáx. Gas / Gasóleo	109,5%	107,5%	108/104,5%	108/104,5%	108/104,5%	108/104,5%	108/104,5%
Consumo combustible potencia máx. Gas (G20)	81,2 m <sup>3</sup> /h	99 m <sup>3</sup> /h	123,7 m <sup>3</sup> /h	143,4 m <sup>3</sup> /h	168,2 m <sup>3</sup> /h	217,5 m <sup>3</sup> /h	257,2 m <sup>3</sup> /h
Consumo combustible potencia máx. Gasóleo	64,7 kg/h	78,8 kg/h	98,5 kg/h	114,3 kg/h	134 kg/h	173,4 kg/h	204,9 kg/h
Presión de trabajo máx.	6 bar	6 bar	6 bar	6 bar	6 bar	6 bar	6 bar
Tª de trabajo máx.	95 °C	95 °C	95 °C	95 °C	95 °C	95 °C	95 °C
Contenido de agua en caldera	1.480 dm <sup>3</sup>	1.565 dm <sup>3</sup>	1.785 dm <sup>3</sup>	2.047 dm <sup>3</sup>	2.480 dm <sup>3</sup>	3.020 dm <sup>3</sup>	3.670 dm <sup>3</sup>
Pérdida de carga lado de humos	6 mbar	6,4 mbar	6,2 mbar	7,4 mbar	7,4 mbar	7,2 mbar	7,8 mbar
Pérdida de carga lado de agua ΔT 15 °C	35 mbar	46 mbar	40 mbar	55 mbar	45 mbar	70 mbar	65 mbar
Peso en seco	2.050 kg	2.150 kg	2.500 kg	2.800 kg	3.350 kg	4.100 kg	4.600 kg
Dimensiones mm alto / ancho / fondo mm	1.424/1.180/2.620	1.424/1.180/2.760	2.116/1.240/2.865	2.116/1.240/3.275	2.346/1.360/3.275	2.511/1.450/3.466	2.511/1.450/3.866



## TP3 COND

Caldera de condensación real de gas y gasóleo en acero DUPLEX (Aisi 2205)

Comprueba aquí si este Catálogo Digital está actualizado



IMAGEN

Grupo térmico gas	65 LN N***	100 LN N	150 LN N M*	230 LN N M*	370 LN N M*
Tarifa	Cód.: 1E3000654 <b>14.906 €</b>	Cód.: 1E3001004 <b>16.430 €</b>	Cód.: 1E3001504 <b>22.275 €</b>	Cód.: 1E3002304 <b>26.061 €</b>	Cód.: 1E3003704 <b>34.602 €</b>

Clasificación energética (escala de G a A++)		-	-	-	-
Clasificación energética	-	★★★★	★★★★	★★★★	★★★★
Potencia útil 50-30 °C máx. / mín.	65/19,7 kW	100/30,3 kW	150/45,4 kW	230/69,7 kW	370/112 kW
Rendimiento 50-30 °C máx. / mín.	106/107%	106/107%	106/107%	106/107%	106/107%
Rendimiento 30% Pmáx.	107,5%	107,5%	107,5%	107,5%	107,5%
Quemador utilizado	EM 7 LN	EM 21 LN	EM 30 LN	EM 35 LN	EM 49 LN

Grupo térmico gasóleo	65 LN L	100 LN L 2S	150 LN L 2S	230 LN L 2S
Tarifa	Cód.: 1E3000652 <b>13.854 €</b>	Cód.: 1E3001002 <b>14.955 €</b>	Cód.: 1E3001502 <b>17.953 €</b>	Cód.: 1E3002302 <b>21.709 €</b>

Clasificación energética (escala de G a A++)		-	-	-
Clasificación energética	-	★★★★	★★★★	★★★★
Potencia útil 50-30 °C máx. / mín.	62,9/19,1 kW	96,7/29,4 kW	145/44,2 kW	222,4/67,7 kW
Rendimiento 50-30 °C máx. / mín.	102,5/104%	102,5/104%	102,5/104%	102,5/104%
Rendimiento 30% Pmáx.	104,5%	104,5%	104,5%	104,5%
Quemador utilizado	SUN G 9/2 PRO	SUN G 9/2 PRO	SUN G 14/2 PRO	SUN G 20/2 PRO

(\*) Con quemador progresivo. Para hacerlo modulante se necesita adquirir el kit de modulación.

(\*\*) Grupo térmico NO LOW NOx de 2 etapas progresivo. Para hacerlo modulante se necesita adquirir el kit de modulación.

(\*\*\*) Grupo térmico exclusivo para usos industriales.

"Precio Franco Fábrica - Transporte NO INCLUIDO". Precio de venta de referencia sin IVA. Verificación de funcionamiento incluida según "Condiciones generales de venta".

Ferrolí se reserva el derecho a modificar los datos sin previo aviso.

### DESCARGAS DISPONIBLES



MANUAL DE USUARIO  
E INSTALACIÓN

ETIQUETA  
ENERGÉTICA

CERTIFICADOS

FICHA  
TÉCNICA

CATÁLOGO  
COMERCIAL

ESQUEMAS  
INSTALACIÓN

SECCIÓN  
CALDERAS

### SOPORTE AL PROFESIONAL



Formulario



916 612 304

### SERVICIO TÉCNICO



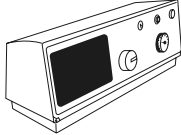
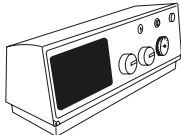
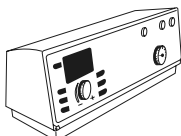
satferrolí@ferrolí.com



914 879 325

# ACCESORIOS

## Paneles de control disponibles TP3 COND

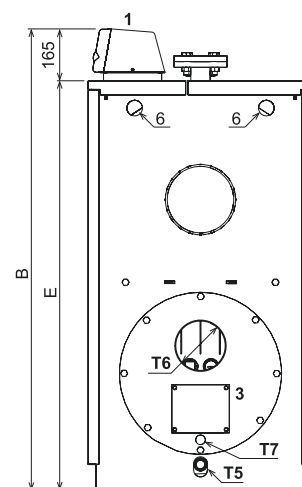
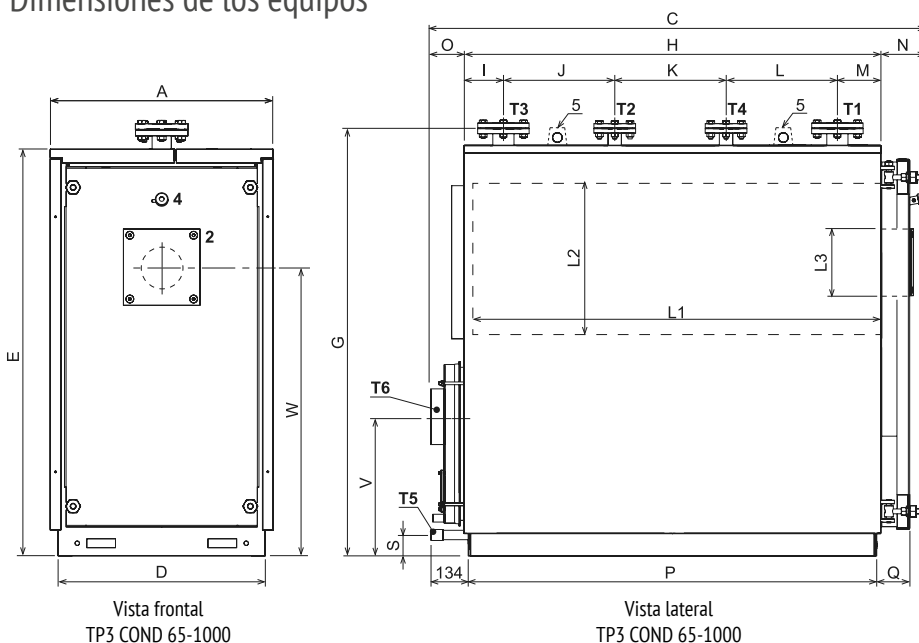
		COSTE DE RECICLAJE	TARIFA
	<b>Panel de control termostático BT 2 etapas</b> - Termostato de gestión de bomba anti-condensados, termostato de 1ª y 2ª etapa de quemador. - Interruptor de puesta en marcha de bomba y caldera. - Termostato de seguridad con rearme manual. - Termómetro de caldera analógico.	0,02 €	Cód.: 0Q2K12XA <b>645 €</b>
	<b>Panel de control termostático BT 3 etapas</b> - Termostato de gestión de bomba anti-condensados, termostato de 1ª, 2ª y 3ª etapa de quemador. - Interruptor de puesta en marcha de bomba y caldera. - Termostato de seguridad con rearme manual. - Termómetro de caldera analógico.	0,02 €	Cód.: 0QC077XA <b>671 €</b>
	<b>Panel satélite Control THETA+</b> - Panel para control de quemador de 1, 2 etapas o modulantes. - Posibilidad de gestionar calderas en cascada (necesario un panel por caldera). - Posibilidad de control de una zona de calefacción + ACS. - Incorpora: Sonda exterior, dos sondas de inmersión y dos sondas de contacto.	0,05 €	Cód.: 0QC078XA <b>3.239 €</b>

## Accesorios TP3 COND gas

<b>Kit de modulación de temperatura</b>	Imprescindible para que los quemadores progresivos funcionen como modulantes	-	Cód.: C35015360 <b>1.987 €</b>
<b>Kit de control de estanqueidad CE4 (LMB)</b>	Accesorio de seguridad, exigido en instalaciones de más de 300 kW	0,02 €	Cód.: C35015620 <b>203 €</b>
<b>Kit de control de estanqueidad (EM)</b>	Accesorio de seguridad, exigido en instalaciones de más de 300 kW	0,02 €	Cód.: C35015390 EAN: 8028693503211 <b>924 €</b>

# TP3 COND 65-1000

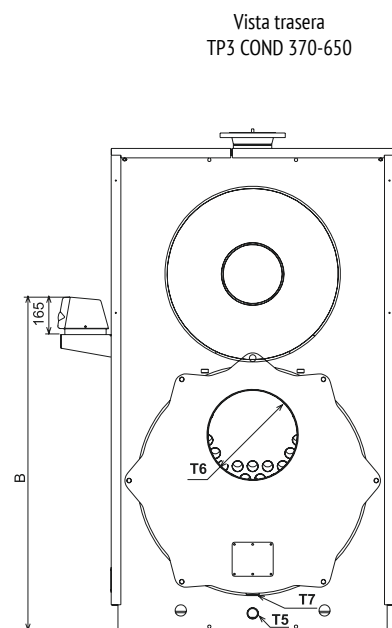
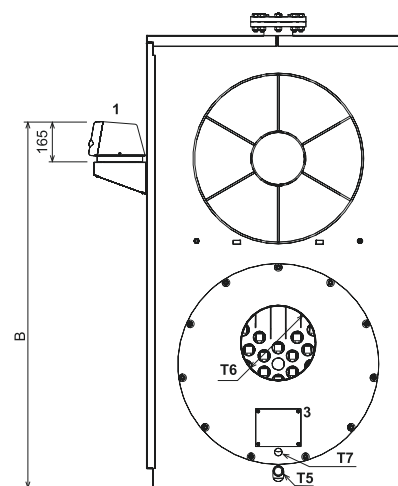
Dimensiones de los equipos



- 1 Panel de instrumentos
- 2 Brida conexión quemador
- 3 Puerta limpieza cámara de humo
- 4 Piloto de control de llama
- 5 Ganchos de elevación
- 6 Orificios para los ganchos de elevación

- T1 Ida calefacción
- T2 Retorno alta temperatura
- T3 Retorno baja temperatura
- T4 Conexión depósito de expansión
- T5 Conexión descarga caldera
- T6 Conexión chimenea
- T7 Conexión descarga de condensado

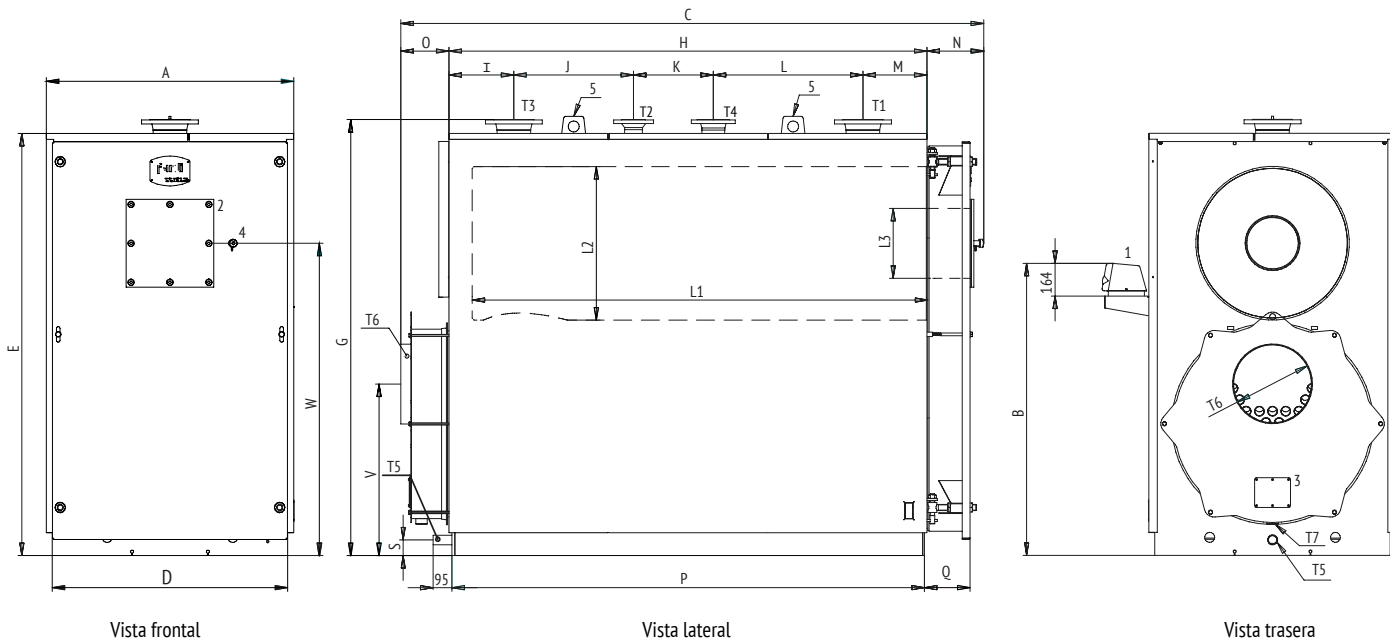
	65	100	150	230	370	500	650	820	1000
A mm	700	700	700	800	950	1.050	1.050	1.180	1.180
B mm	1.437	1.437	1.437	1.637	1.462	1.462	1.462	1.424	1.424
C mm	1.157	1.377	1.577	1.777	1.987	2.187	2.387	2.620	2.760
D mm	650	650	650	750	900	1.000	1.000	1.120	1.120
E mm	1.275	1.275	1.275	1.475	1.655	1.805	1.805	2.006	2.006
G mm	1.335	1.335	1.335	1.535	1.715	1.860	1.860	2.075	2.075
H mm	878	1.098	1.298	1.498	1.698	1.900	2.100	2.094	2.244
I mm	123	123	123	142	172	179	179	224	224
J mm	200	260	350	400	450	500	600	650	650
K mm	200	300	320	400	450	500	600	300	450
L mm	200	260	350	400	450	500	500	600	600
M mm	155	155	155	156	176	221	221	320	320
N mm	157	157	157	157	167	167	167	278	273
O mm	122	122	122	122	122	120	120	262	262
P mm	846	1.066	1.266	1.567	1.667	1.867	2.067	2.068	2.216
Q mm	134	134	134	134	144	144	144	226	226
S mm	80	80	80	80	70	70	70	78	78
V mm	450	443	435	500	550	587	580	830	830
W mm	905	905	905	1.055	1.200	1.315	1.315	1.480	1.480
L1 mm	686	906	1.106	1.308	1.473	1.672	1.872	1.980	2.130
L2 mm	420	420	420	500	550	610	610	700	700
L3 mm	155	155	155	155	190	190	190	270	270



Ferrol se reserva el derecho a modificar los datos sin previo aviso.

# TP3 COND 1250-2600

Dimensiones de los equipos



	1250	1450	1700	2200	2600
A mm	1.240	1.240	1.360	1.450	1.450
B mm	1.464	1.464	1.464	1.464	1.464
C mm	2.865	3.275	3.275	3.466	3.866
D mm	1.180	1.180	1.300	1.390	1.390
E mm	2.116	2.116	2.346	2.511	2.511
G mm	2.185	2.185	2.415	2.580	2.580
H mm	2.394	2.744	2.744	2.944	3.344
I mm	324	320	320	274	274
J mm	600	750	750	850	700
K mm	400	600	600	700	1.250
L mm	750	750	750	800	800
M mm	270	324	324	320	320
N mm	286	285	288	289	286
O mm	262	262	262	262	262
P mm	2.368	2.718	2.718	2.916	3.316
Q mm	234	234	233	234	234
S mm	78	78	78	84	84
V mm	860	860	960	1.010	1.010
W mm	1.565	1.565	1.745	1.880	1.880
L1 mm	2.280	2.630	2.630	2.825	3.225
L2 mm	750	750	848	898	896
L3 mm	350	350	350	350	350

- 1 Panel de instrumentos
- 2 Brida conexión quemador
- 3 Puerta limpieza cámara de humo
- 4 Piloto de control de llama
- 5 Ganchos de elevación
- 6 Orificios para los ganchos de elevación
- T1 Ida calefacción
- T2 Retorno alta temperatura
- T3 Retorno baja temperatura
- T4 Conexión depósito de expansión
- T5 Conexión descarga caldera
- T6 Conexión chimenea
- T7 Conexión descarga de condensado



GAMA RESIDENCIAL

# Cuerpos de caldera de alta potencia > 70 kW

GN2 N .....	370
GN4 N .....	373
PREXTERM RSH N .....	376
PREXTERM RSW N .....	380
ACCESORIOS .....	385



DESCARGAR SECCIÓN CUERPOS DE CALDERA

**PREXTERM RSH N**

ÍNDICE GENERAL

# GN2 N

## Cuerpo de caldera en hierro fundido > 70 kW



**Cuerpo de caldera en hierro fundido de alta potencia, disponible en 7 modelos desde 107 a 252 kW. Apta para quemadores de gas y gasóleo con tecnología de inversión de llama en cámara de combustión y 3 pasos de humos.**

Posibilidad de suministro desmontada, solución óptima para reposición en salas de calderas.

CALDERA HOMOLOGADA COMO BAJA TEMPERATURA SEGÚN DIRECTIVA 92/42 CEE. TEMPERATURA MÍNIMA RETORNO > 45 °C.

**3 PASOS DE HUMOS**  
CON TECNOLOGÍA DE INVERSIÓN DE LLAMA

Según normativa ErP, este producto está destinado a la sustitución de calderas idénticas ya existentes en el mercado o para procesos industriales.



**LARGA VIDA ÚTIL**  
Caldera robusta y fiable de altas prestaciones. Larga vida útil.



**FÁCIL DE MANTENER**  
Este equipo está diseñado para ofrecer una instalación y un mantenimiento especialmente sencillos.



**POSIBILIDAD DESMONTADA**  
Posibilidad de suministro desmontada.



**BAJA TEMPERATURA**  
Caldera de baja temperatura con retorno >45 °C.

- Caldera robusta y fiable de altas prestaciones de larga vida útil.
- Facilidad de uso y mantenimiento.
- Posibilidad de trabajar con gas o gasóleo mediante el quemador apropiado.
- 3 pasos de humos con inversor de llama en cámara de combustión.
- Incluye de serie:
  - Dispone de un termostato de regulación (2 etapas).
  - Incorpora un termostato de seguridad con rearme manual.
  - Incluye un termohidrómetro.
  - Cuenta con un interruptor general.



# GN2 N

Cuerpo de caldera en hierro fundido > 70 kW

Comprueba aquí si este Catálogo Digital está actualizado



	06	07	08	10
Tarifa	Cód.: 344600061 (017J6BWA) <b>6.310 €</b>	Cód.: 344600071 (017J7BWA) <b>7.007 €</b>	Cód.: 344600081 (017J8BWA) <b>7.696 €</b>	Cód.: 344600101 (017JABWA) <b>9.108 €</b>

Gasto calorífico PCI	116 kW	136,9 kW	156,5 kW	195,6 kW
Potencia nominal máx. / mín.	107 / 87 kW	126 / 101 kW	144 / 115 kW	180 / 143 kW
Rendimiento 100% potencia máx.	92,2%	92%	92%	92%
Rendimiento 30% potencia máx.	92,2%	92,4%	92,3%	92,4%
Nº de elementos	6	7	8	10
Contenido agua	57 l	65 l	73 l	89 l
Presión de trabajo	6 bar	6 bar	6 bar	6 bar
Peso embalada	560 kg	614 kg	667 kg	794 kg
Dimensiones alto/ancho/fondo	1.196 / 600 / 757 mm	1.196 / 600 / 867 mm	1.196 / 600 / 977 mm	1.196 / 600 / 1.197 mm

	11	13	14
Tarifa	Cód.: 344600111 (017JBBWA) EAN: 8028693754996 <b>9.795 €</b>	Cód.: 344600131 (017JDBWA) - <b>11.287 €</b>	Cód.: 344600141 (017JEBWA) EAN: 8028693479301 <b>12.009 €</b>

Gasto calorífico PCI	215,2 kW	254,3 kW	273,9 kW
Potencia nominal máx. / mín.	198 / 157 kW	234 / 185 kW	252 / 199 kW
Rendimiento 100% potencia máx.	92%	92%	92%
Rendimiento 30% potencia máx.	92,4%	92,6%	92,6%
Nº de elementos	11	13	14
Contenido agua	97 l	113 l	121 l
Presión de trabajo	6 bar	6 bar	6 bar
Peso embalada	858 kg	995 kg	1.059 kg
Dimensiones alto / ancho / fondo	1.196 / 600 / 1.307 mm	1.196 / 600 / 1.527 mm	1.196 / 600 / 1.637 mm

Posibilidad de suministro de caldera desmontada. Solución óptima para reposición de salas de calderas. Consultar códigos y precios.

"Precio Franco Fábrica - Transporte NO INCLUIDO". Precio de venta de referencia sin IVA. Ferrol se reserva el derecho a modificar los datos sin previo aviso.

#### DESCARGAS DISPONIBLES



MANUAL DE USUARIO  
E INSTALACIÓN



CERTIFICADOS



FICHA  
TÉCNICA



SECCIÓN CUERPOS  
DE CALDERA

#### SOPORTE AL PROFESIONAL



Formulario



916 612 304

#### SERVICIO TÉCNICO



satferroli@ferroli.com



914 879 325

# SELECCIÓN DE QUEMADOR

Selección de quemador para caldera GN2 N

	LAMBORGHINI		FERROLI	
	QUEMADOR DE GAS* NO LOW NOx	QUEMADOR DE GAS* LOW NOx	QUEMADOR DE GASÓLEO NO LOW NOx	QUEMADOR DE GASÓLEO LOW NOx
<b>GN2 N 06</b>	EM 16/2 E	EM 13 LN AB	ECO 15/2	SUN G14/2 PRO
<b>GN2 N 07</b>	EM 16/2 E	EM 21 LN PR	ECO 15/2	SUN G14/2 PRO
<b>GN2 N 08</b>	EM 18/2 E	EM 30 LN PR	ECO 15/2	SUN G20/2 PRO
<b>GN2 N 10</b>	EM 26/2 E	EM 35 LN PR	ECO 20/2	SUN G20/2 PRO
<b>GN2 N 11</b>	EM 26/2 E	EM 35 LN PR	ECO 20/2	SUN G20/2 PRO
<b>GN2 N 13</b>	EM 40/2 E	EM 42 LN PR	ECO 30/2	SUN G30/2 PRO
<b>GN2 N 14</b>	EM 40/2 E	EM 42 LN PR	ECO 30/2	SUN G30/2 PRO

Quemadores de gas gama EM E y LN/AB-PR: **LAMBORGHINI**.

Quemadores de gasóleo gama ECO y SUN PRO: **FERROLI**.

## ACCESORIOS

Accesorio GN2 N

**TARIFA**

	<p><b>Kit de modulación de temperatura</b></p>	<p>Imprescindible para que los quemadores progresivos funcionen como modulantes.</p>	<p>Cód.: C35015360 <b>1.987 €</b></p>
--	--	--	---------------------------------------

(\*) Seleccionar rampa de los quemadores de gas en función de tipo de gas y presión disponible.

"Precio Franco Fábrica - Transporte NO INCLUIDO". Precio de venta de referencia sin IVA. Ferrolí se reserva el derecho a modificar los datos sin previo aviso.

# GN4 N

## Cuerpo de caldera en hierro fundido > 70 kW



**Cuerpo de caldera en hierro fundido de alta potencia, disponible en 5 modelos desde 200 a 650 kW. Apta para quemadores de gas y gasóleo con tecnología de 3 pasos de humos reales.**

Se suministra desmontada con opción también montada. Solución óptima para reposición en salas de calderas.

CALDERA HOMOLOGADA COMO BAJA TEMPERATURA SEGÚN DIRECTIVA 92/42 CEE. TEMPERATURA MÍNIMA RETORNO > 30 °C.

**3 PASOS DE HUMOS REALES**

**ESPECIAL BAJA TEMPERATURA**

Según normativa ErP, este producto está destinado a la sustitución de calderas idénticas ya existentes en el mercado o para procesos industriales.



**LARGA VIDA ÚTIL**  
Caldera robusta y fiable de altas prestaciones. Larga vida útil.



**FÁCIL DE MANTENER**  
Este equipo está diseñado para ofrecer una instalación y un mantenimiento especialmente sencillos.



**POSSIBILIDAD DESMONTADA**  
Posibilidad de suministro desmontada.



**BAJA TEMPERATURA**  
Caldera de baja temperatura con retorno >30 °C.

- Caldera robusta y fiable de altas prestaciones de larga vida útil.
- Facilidad de uso y mantenimiento.
- Posibilidad de trabajar con gas o gasóleo mediante un quemador apropiado.
- 3 pasos de humos reales.
- Incluye de serie:
  - Termostato de regulación de 2 etapas.
  - Termostato de seguridad.
  - Termómetro.
  - Interruptor general.
- Se suministra desmontada en 4 bultos: envolventes exteriores, panel portainstrumentos, grupos de elementos desmontados y kit de accesorios.
- Montaje: opcionalmente, nuestro S.A.T podrá realizar el montaje de la caldera de gas y gasoil desmontada GN4 N, facturando a los precios netos que aparecen en la tarifa de precios actual, según el modelo.



## GN4 N

Cuerpo de caldera en hierro fundido > 70 kW

Comprueba aquí si este Catálogo Digital está actualizado



IMAGEN

	07/200	09/300	10/360	12/480	14/650
Tarifa	Cód.: 358602001 (019J7CWA) EAN: 8028693771993	Cód.: 358603001 (019J9CWA)	Cód.: 358603601 (019JACWA)	Cód.: 358604801 (019JCCWA)	Cód.: 358606501 (019J7ECWA)
	16.483 €	18.689 €	20.450 €	24.998 €	30.299 €
Coste montaje de caldera neto	713 €	915 €	1.001 €	1.209 €	1.427 €

Gasto calorífico PCI máx.	217 kW	324 kW	388 kW	516 kW	695 kW
	186.620 kcal/h	278.640 kcal/h	333.680 kcal/h	443.760 kcal/h	597.700 kcal/h
Gasto calorífico PCI mín.	128 kW	192 kW	229 kW	309 kW	416 kW
	110.080 kcal/h	165.120 kcal/h	196.840 kcal/h	265.740 kcal/h	357.760 kcal/h
Potencia nominal útil máx.	200 kW	300 kW	360 kW	480 kW	650 kW
	172.000 kcal/h	258.000 kcal/h	309.600 kcal/h	412.800 kcal/h	559.000 kcal/h
Potencia nominal útil mín.	120 kW	180 kW	215 kW	290 kW	390 kW
	103.200 kcal/h	154.800 kcal/h	184.900 kcal/h	249.400 kcal/h	335.400 kcal/h
Rendimiento útil 100/30% Potencia máx.	92,2 / 95,4%	92,6 / 96,5%	92,6 / 97,1%	93 / 97,2%	93,5 / 97,3%
Nº de elementos	7	9	10	12	14
Salida de gases quemados	Ø 180 mm	Ø 250 mm	Ø 250 mm	Ø 250 mm	Ø 250 mm
Contenido agua	143 l	183 l	203 l	243 l	283 l
Δp lado agua	20 mbar	42 mbar	54 mbar	77 mbar	100 mbar
Δp lado humos	0,5 mbar	0,7 mbar	1 mbar	1,7 mbar	3,5 mbar
Presión de trabajo	6	6	6	6	6
Peso	840 kg	1.060 kg	1.170 kg	1.390 kg	1.610 kg
Dimensiones alto/ancho/fondo	1.193/850/1.040 mm	1.193/850/1.300 mm	1.193/850/1.430 mm	1.193/850/1.690 mm	1.193/850/1.950 mm

La caldera GN4 se suministra desmontada.

"Precio Franco Fábrica - Transporte NO INCLUIDO": Precio de venta de referencia sin IVA. Ferrol se reserva el derecho a modificar los datos sin previo aviso.

### DESCARGAS DISPONIBLES



MANUAL DE USUARIO  
E INSTALACIÓN



CERTIFICADOS



FICHA  
TÉCNICA



SECCIÓN CUERPOS  
DE CALDERA

### SOPORTE AL PROFESIONAL



Formulario



916 612 304

### SERVICIO TÉCNICO



satferroli@ferroli.com



914 879 325

# SELECCIÓN DE QUEMADOR

Selección de quemador para caldera GN4 N

	LAMBORGHINI		FERROLI	
	QUEMADOR DE GAS* NO LOW NO <sub>x</sub>	QUEMADOR DE GAS* LOW NO <sub>x</sub>	QUEMADOR DE GASÓLEO NO LOW NO <sub>x</sub>	QUEMADOR DE GASÓLEO LOW NO <sub>x</sub>
<b>GN4 N 07/200</b>	EM 26/2 E	EM 35 LN PR	ECO 22/2	SUN G20/2 PRO
<b>GN4 N 09/300</b>	EM 40/2 E	EM 42 LN PR	ECO 30/2	SUN G30/2 PRO

Para otras opciones, consultar con el Departamento Técnico.

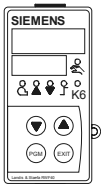
Quemadores de gas gama EM E y LN PR: **LAMBORGHINI**.

Quemadores de gasóleo gama ECO y SUN PRO: **FERROLI**.

## ACCESORIOS

Accesorio GN4 N

**TARIFA**

 <p><b>Kit de modulación de temperatura</b></p>	<p>Imprescindible para que los quemadores progresivos funcionen como modulantes.</p>	<p>Cód.: C35015360 <b>1.987 €</b></p>
--	--	---------------------------------------

(\*) Seleccionar rampa de los quemadores de gas en función de tipo de gas y presión disponible.

"Precio Franco Fábrica - Transporte NO INCLUIDO". Precio de venta de referencia sin IVA. Ferrol se reserva el derecho a modificar los datos sin previo aviso.

# PREXTHERM RSH N

Cuerpo de caldera de acero > 70 kW



Estética de 500-1250 kW  
Tomas ida-retorno embreadas



Estética de 1480-3000 kW

**Cuerpo de caldera de acero de alta potencia y 3 estrellas de rendimiento. Disponible en 2 estéticas y 17 modelos desde 100 a 3.000 kW.**

Apta para quemadores presurizados de gas y gasóleo con tecnología de inversión de llama en cámara de combustión y 3 pasos de humos.

Panel de control no incluido, disponible en varias opciones.

CALDERA HOMOLOGADA COMO BAJA TEMPERATURA SEGÚN DIRECTIVA 92/42 CEE. TEMPERATURA MÍNIMA DE RETORNO > 50 °C.

Según normativa ErP, este producto está destinado a la sustitución de calderas idénticas ya existentes en el mercado o para procesos industriales.



Caldera robusta y fiable de altas prestaciones. Larga vida útil.



Este equipo está diseñado para ofrecer una instalación y un mantenimiento especialmente sencillos.



Alta eficiencia, con un rendimiento de hasta el 95,5%.



Caldera de baja temperatura con retorno >50 °C.

- Altísima eficiencia: 3 estrellas de rendimiento, con rendimientos estacionales superiores al 96,5%.
- Caldera homologada como baja temperatura según directiva 92/42 CEE. Temperatura mínima de retorno superior a 50 °C.
- Caldera presurizada con inversión de llama en la cámara de combustión y 3 pasos de humos.
- Haz de tubos con tubuladores que ofrecen un nuevo diseño helicoidal capaz de aumentar el intercambio de calor sin afectar a la presión de carga de la caldera.
- Posibilidad de trabajar con gas (natural o propano) y con gasóleo mediante el quemador apropiado.
- Diseño interior de circulación del agua que garantiza la perfecta uniformidad de la temperatura dentro de la cámara de combustión, evitando la formación de depósitos calcáreos.
- Ejecución estándar: presión máxima de trabajo a 6 bar.
- Puerta frontal con apertura reversible a derecha o izquierda.





# PREXTherm RSH N

Cuerpo de caldera de acero > 70 kW

[Comprueba aquí si este Catálogo Digital está actualizado](#)

Estética de 500-1250 kW  
Tomas ida-retorno embreadadas



	100 N	150 N	200 N	250 N
Tarifa	Cód.: 1B8101001	Cód.: 1B8101501	Cód.: 1B8102001	Cód.: 1B8102501
	EAN: 8430709509108	EAN: 8430709509115	EAN: 8430709509122	EAN: 8430709509139
	<b>6.143 €</b>	<b>8.613 €</b>	<b>10.987 €</b>	<b>11.140 €</b>

Clasificación energética (según 92/42)	***	***	***	***
Potencia nominal útil máx. / mín.	100 / 70 kW	150 / 100 kW	200 / 135 kW	250 / 170 kW
Potencia cámara combustión máx. / mín.	106,2 / 73 kW	158,7 / 104 kW	211,2 / 140 kW	263,4 / 176 kW
Rendimiento útil al 100/30%	94,27 / 95,52%	94,52 / 95,77%	94,92 / 95,75%	95,02 / 96,02%
Capacidad total de caldera	185 l	235 l	300 l	365 l
Pérdida de carga (agua) 10/15/20 °C ΔT	20 / 12 / 5 mbar	17 / 10 / 4 mbar	40 / 17 / 9 mbar	48 / 23 / 13 mbar
Pérdida de carga (humos)	1,2 mbar	2,3 mbar	3,3 mbar	3,5 mbar
Presión máx. de ejercicio	6 bar	6 bar	6 bar	6 bar
Peso en seco	350 kg	440 kg	480 kg	590 kg
Dimensiones alto / ancho / fondo	980/800/1.337 mm	980/800/1.587 mm	1.100/940/1.607 mm	1.100/940/1.857 mm

	300 N	360 N	420 N	500 N
Tarifa	Cód.: 1B8103001	Cód.: 1B8103601	Cód.: 1B8104201	Cód.: 1B8105001
	EAN: 8430709509146	EAN: 8430709509153	EAN: 8430709509160	EAN: 8430709509177
	<b>12.110 €</b>	<b>13.080 €</b>	<b>15.060 €</b>	<b>17.210 €</b>

Clasificación energética (según 92/42)	***	***	***	***
Potencia nominal útil máx. / mín.	300 / 200 kW	360 / 240 kW	420 / 280 kW	500 / 340 kW
Potencia cámara combustión máx. / mín.	315,8 / 206,8 kW	378,2 / 247,7 kW	440,7 / 288,7 kW	523,6 / 349,8 kW
Rendimiento útil al 100/30%	95,15 / 96,12%	95,37 / 96,37%	95,52 / 96,52%	95,62 / 96,62%
Capacidad total de caldera	365 l	405 l	465 l	735 l
Pérdida de carga (agua) 10/15/20 °C ΔT	43 / 31 / 16 mbar	40 / 22 / 12 mbar	51 / 28 / 16 mbar	32 / 18 / 10 mbar
Pérdida de carga (humos)	4,4 mbar	4,3 mbar	4,8 mbar	4,5 mbar
Presión máx. de ejercicio	6 bar	6 bar	6 bar	6 bar
Peso en seco	590 kg	860 kg	970 kg	1.250 kg
Dimensiones alto / ancho / fondo	1.100/940/1.857 mm	1.250/1.050/1.859 mm	1.250/1.050/2.119 mm	1.400/1.250/2.215 mm

	650 N	800 N	950 N	1060 N	1250 N
Tarifa	Cód.: 1B8106501	Cód.: 1B8108001	Cód.: 1B8109501	Cód.: 0QE00XA	Cód.: 0QE100XA
	EAN: 8430709509184	EAN: 8430709509191	EAN: 8430709516236	-	-
	<b>19.969 €</b>	<b>22.710 €</b>	<b>23.539 €</b>	<b>Consultar</b>	<b>Consultar</b>

Clasificación energética (según 92/42)	***	***	***	***	***
Potencia nominal útil máx. / mín.	650 / 440 kW	800 / 550 kW	940 / 611 kW	1.060 / 689 kW	1.250 / 813 kW
Potencia cámara combustión máx. / mín.	679,2 / 451,7 kW	834,2 / 563,5 kW	982,9 / 638,9 kW	1.107,6 / 720 kW	1.304,2 / 848,2 kW
Rendimiento útil al 100/30%	95,56 / 96,56%	96 / 96,65%	96 / 96,65%	95,72 / 96,72%	95,86 / 96,87%
Capacidad total de caldera	850 l	1.250 l	1.240 l	1.490 l	1.490 l
Pérdida de carga (agua) 10/15/20 °C ΔT	51 / 25 / 16 mbar	65 / 33 / 20 mbar	65 / 33 / 20 mbar	86 / 40 / 25 mbar	110 / 55 / 32 mbar
Pérdida de carga (humos)	5,4 mbar	6 mbar	6 mbar	6,5 mbar	6,5 mbar
Presión máx. de ejercicio	6 bar	6 bar	6 bar	6 bar	6 bar
Peso en seco	1.420 kg	1.580 kg	1.580 kg	2.650 kg	2.650 kg
Dimensiones alto / ancho / fondo mm	1.400/1.250/2.455	1.580/1.430/2.082	1.580/1.390/2.420	1.660/1.500/2.830	1.660/1.500/2.830

\*Precio Franco Fábrica - Transporte NO INCLUIDO\*. Precio de venta de referencia sin IVA. Ferroli se reserva el derecho a modificar los datos sin previo aviso.



# PREXTHERM RSH N

Cuerpo de caldera de acero > 70 kW

Comprueba aquí si este Catálogo Digital está actualizado

Estética de 1480-3000 kW



IMAGEN

	1480 N	1850 N	2360 N	3000 N
Tarifa	Cód.: 0QEL00XA <b>Consultar</b>	Cód.: 0QEP00XA <b>Consultar</b>	Cód.: 0QES00XA <b>Consultar</b>	Cód.: 0QEU00XA <b>Consultar</b>

Clasificación energética (según 92/42)	***	***	***	***
Potencia nominal útil máx. / mín.	1.480 / 962 kW	1.845 / 1.229 kW	2.360 / 1.535 kW	3.000 / 1.950 kW
Potencia cámara combustión máx. / mín.	1.545,2 / 1.004,4 kW	1.291,2 / 1.938 kW	2.464,7 / 1.603 kW	3.128,8 / 2.033,7 kW
Rendimiento útil al 100/30%	95,8 / 96,81%	95,6 / 96,5%	95,77 / 96,78%	95,9 / 96,91%
Capacidad total de caldera	1.620 l	1.925 l	2.600 l	2.920 l
Pérdida de carga (agua) 10/15/20 °C ΔT	100 / 45 / 29 mbar	150 / 70 / 42 mbar	145 / 65 / 45 mbar	190 / 90 / 61 mbar
Pérdida de carga (humos)	6,8 mbar	7 mbar	7,2 mbar	7,5 mbar
Presión máx. de ejercicio	6 bar	6 bar	6 bar	6 bar
Peso en seco	2.850 kg	3.900 kg	5.300 kg	5.800 kg
Dimensiones alto / ancho / fondo	1.660/1.500/3.030 mm	1.950/1.610/3.232 mm	2.140/1.800/3.446 mm	2.140/1.800/3.816 mm

\*Precio Franco Fábrica - Transporte NO INCLUIDO\*. Precio de venta de referencia sin IVA. Ferrolí se reserva el derecho a modificar los datos sin previo aviso.

#### DESCARGAS DISPONIBLES



MANUAL DE USUARIO  
E INSTALACIÓN



CERTIFICADOS



FICHA  
TÉCNICA



GALERÍA DE  
IMÁGENES.ZIP



SECCIÓN CUERPOS  
DE CALDERA

#### SOPORTE AL PROFESIONAL



Formulario



916 612 304

#### SERVICIO TÉCNICO



satferrolí@ferrolí.com



914 879 325

# SELECCIÓN DE QUEMADOR

Selección de quemador para calderas PREXTHERM RSH

	QUEMADOR DE GAS NO LOW NO <sub>x</sub>	QUEMADOR DE GAS LOW NO <sub>x</sub> *	QUEMADOR DE GASÓLEO NO LOW NO <sub>x</sub>	QUEMADOR DE GASÓLEO LOW NO <sub>x</sub>
PREXTHERM RSH 100 N	-	EM 13 LN	ECO 15/2	SUN G 14/2 PRO
PREXTHERM RSH 150 N	EM 26/2	EM 30 LN	ECO 22/2	SUN G 20/2 PRO
PREXTHERM RSH 200 N	EM 40/2	EM 35 LN	ECO 30/2	SUN G 30/2 PRO
PREXTHERM RSH 250 N	EM 40/M - E.D.7	EM 42 LN	ECO 30/2	SUN G 30/2 PRO
PREXTHERM RSH 300 N	-	EM 49 LN	ECO 40/2	-
PREXTHERM RSH 360 N	-	EM 49 LN	-	-
PREXTHERM RSH 420 N	-	-	-	-

Quemadores de gas gama EM: **LAMBORGHINI**.

Quemadores de gasóleo gama ECO y SUN PRO: **FERROLI**.

(\*) Seleccionar rampa de los quemadores de gas en función de tipo de gas y presión disponible.  
Ferrolí se reserva el derecho a modificar los datos sin previo aviso.

# PREXTHERM RSW N

Cuerpo de caldera de acero > 70 kW



Estética de 720-1890 kW  
Tomas ida-retorno embreadas



Estética de 2360-3600 kW

**Cuerpo de caldera de acero de alta potencia. Disponible en 2 estéticas y 20 modelos desde 92 a 3.600 kW.**

Apta para quemadores presurizados de gas y gasóleo con tecnología de inversión de llama en cámara de combustión y 3 pasos de humos.

Panel de control no incluido, disponible en varias opciones.

CALDERA HOMOLOGADA COMO BAJA TEMPERATURA SEGÚN DIRECTIVA 92/42 CEE. TEMPERATURA MÍNIMA DE RETORNO > 50 °C.

Según normativa ErP, este producto está destinado a la sustitución de calderas idénticas ya existentes en el mercado o para procesos industriales.



Caldera robusta y fiable de altas prestaciones. Larga vida útil.



Este equipo está diseñado para ofrecer una instalación y un mantenimiento especialmente sencillos.



Alta eficiencia, con un rendimiento de hasta el 93,5%.



Caldera de baja temperatura con retorno >50 °C.

- Alta eficiencia con rendimientos estacionales superiores al 93,5%.
- Caldera homologada como baja temperatura según directiva 92/42 CEE. Temperatura mínima de retorno superior a 50 °C.
- Caldera presurizada con inversión de llama en la cámara de combustión y 3 pasos de humos.
- Haz de tubos con tubuladores que ofrecen un nuevo diseño helicoidal capaz de aumentar el intercambio de calor sin afectar a la presión de carga de la caldera.
- Posibilidad de trabajar con gas (natural o propano) y con gasóleo mediante el quemador apropiado.
- Diseño interior de circulación del agua que garantiza la perfecta uniformidad de la temperatura dentro de la cámara de combustión, evitando la formación de depósitos calcáreos.
- Ejecución estándar: presión máxima de trabajo a 6 bar.
- Puerta frontal con apertura reversible a derecha o izquierda.



# PREXTHERM RSW N

Cuerpo de caldera de acero > 70 kW

[Comprueba aquí si este Catálogo Digital está actualizado](#)

Estética de 720-1890 kW  
Tomas ida-retorno embridadas



	92 N	107 N	152 N	190 N	240 N
Tarifa	Cód.: 1B8000921 (OQIJ3AXA)	Cód.: 1B8001071 (OQIJ4AXA)	Cód.: 1B8001521 (OQIJ6AXA)	Cód.: 1B8001901 (OQIJ7AXA)	Cód.: 1B8002401 (OQIJ8AXA)
	EAN: 8430709508774	EAN: 8430709508781	EAN: 8430709508798	EAN: 8430709508804	EAN: 8430709508811
	<b>4.610 €</b>	<b>5.174 €</b>	<b>5.752 €</b>	<b>6.447 €</b>	<b>7.611 €</b>

Gasto calorífico sobre PCI máx. / mín.	99,5 / 64,3 kW	116 / 75 kW	165 / 107,3 kW	206 / 147,4 kW	261 / 170,9 kW
Potencia nominal útil máx. / mín.	92 / 60 kW	107 / 70 kW	152 / 100 kW	190 / 137 kW	240 / 160 kW
Rendimiento útil al 100/30%	92,48 / 93,95%	92 / 93,65%	92,30 / 94,50%	91,95 / 93,46%	92,25 / 94,24%
Capacidad total de caldera	120 l	120 l	185 l	185 l	235 l
Pérdida de carga (agua) 10/15/20 °C ΔT	8 / 4 / 2 mbar	11 / 6 / 2,5 mbar	20 / 12 / 5 mbar	12 / 7 / 3 mbar	17 / 10 / 4 mbar
Pérdida de carga (humos)	0,5 mbar	0,7 mbar	1,2 mbar	1,2 mbar	2,3 mbar
Presión máx. de ejercicio	6 bar	6 bar	6 bar	6 bar	6 bar
Peso en seco	260 kg	260 kg	350 kg	350 kg	440 kg
Dimensiones alto / ancho / fondo mm	925/800/1.087	925/800/ 1.087	980/800/1.337	980/800/1.337	980/800/1.587

	300 N	350 N	401 N	525 N	600 N
Tarifa	Cód.: 1B8003001 (OQIJ9AXA)	Cód.: 1B8003501 (OQIJAXA)	Cód.: 1B8003991 (OQIJBAXA)	Cód.: 1B8005251 -	Cód.: 1B8006001 -
	EAN: 8430709508828	EAN: 8430709508835	EAN: 8430709508842	EAN: 8430709508859	EAN: 8430709508866
	<b>8.245 €</b>	<b>9.719 €</b>	<b>11.122 €</b>	<b>12.801 €</b>	<b>14.972 €</b>

Gasto calorífico sobre PCI máx. / mín.	326 / 209,5 kW	378 / 242,5 kW	434 / 277,5 kW	567 / 364,5 kW	648 / 417 kW
Potencia nominal útil máx. / mín.	300 / 196 kW	350 / 228 kW	401 / 260 kW	525 / 341 kW	600 / 390 kW
Rendimiento útil al 100/30%	92,05 / 94,12%	92,51 / 95,50%	92,30 / 94,19%	92,50 / 94,15%	92,56 / 94,32%
Capacidad total de caldera	300 l	365 l	365 l	405 l	465 l
Pérdida de carga (agua) 10/15/20 °C ΔT	40 / 17 / 9 mbar	48/ 23 / 13 mbar	43 / 31 / 16 mbar	40 / 22 / 12 mbar	51 / 28 / 16 mbar
Pérdida de carga (humos)	3,3 mbar	3,5 mbar	4,4 mbar	4,3 mbar	4,8 mbar
Presión máx. de ejercicio	6 bar	6 bar	6 bar	6 bar	6 bar
Peso en seco	480 kg	590 kg	590 kg	860 kg	970 kg
Dimensiones alto / ancho / fondo mm	1.100/940/1.607	1.100/940/1.857	1.100/940/1.857	1.250/1.050/1.859	1.250/1.050/2.119



# PREXTHERM RSW N

Cuerpo de caldera de acero > 70 kW

Comprueba aquí si este Catálogo Digital está actualizado

Estética de 720-1890 kW  
Tomas ida-retorno embridadas



IMAGEN

	720 N	820 N	940 N	1060 N
Tarifa	Cód.: 1B8007201	Cód.: 1B8008201	Cód.: 1B8009401	Cód.: 1B8010601
	EAN: 8430709508873	EAN: 8430709508880	EAN: 8430709508897	-
	<b>17.826 €</b>	<b>19.495 €</b>	<b>22.062 €</b>	<b>22.921 €</b>

Gasto calorífico sobre PCI máx. / mín.	777 / 502 kW	881 / 566 kW	1.011 / 651 kW	1.075 / 717 kW
Potencia nominal útil máx. / mín.	720 / 468 kW	820 / 533 kW	940 / 611 kW	1.000 / 667 kW
Rendimiento útil al 100/30%	92,71 / 93,60%	93,10 / 94,40%	92,95 / 94,20%	93,05 / 96,75%
Capacidad total de caldera	735 l	735 l	850 l	1.250 l
Pérdida de carga (agua) 10/15/20 °C ΔT	32 / 18 / 10 mbar	40 / 25 / 18 mbar	51 / 25 / 16 mbar	65 / 33 / 20 mbar
Pérdida de carga (humos)	4,5 mbar	5,6 mbar	5,4 mbar	6 mbar
Presión máx. de ejercicio	6 bar	6 bar	6 bar	6 bar
Peso en seco	1.250 kg	1.250 kg	1.420 kg	1.580 kg
Dimensiones alto / ancho / fondo mm	1.400/1.250/2.215	1.400/1.250/2.215	1.400/1.250/2.455	1.580/1.430/2.482

	1250	1480	1890
Tarifa	Cód.: 192012501	Cód.: 1A1014801	Cód.: 1A1018901
	<b>Consultar</b>	<b>Consultar</b>	<b>Consultar</b>

Gasto calorífico sobre PCI máx. / mín.	1.359 / 884 kW	1.608 / 1.046 kW	2.054 / 1.336 kW
Potencia nominal útil máx. / mín.	1.250 / 813 kW	1.480 / 962 kW	1.890 / 1.229 kW
Rendimiento útil al 100/30%	92 / 93,41%	92,03 / 93,68%	92,01 / 93,76%
Capacidad total de caldera	1.240 l	1.490 l	1.620 l
Pérdida de carga (lado agua) 10/15/20 °C ΔT	86 / 40 / 25 mbar	110 / 55 / 32 mbar	100 / 45 / 29 mbar
Pérdida de carga (lado humos)	6,5 mbar	6,5 mbar	7 mbar
Presión máx. de ejercicio	6 bar	6 bar	6 bar
Peso en seco	2.250 kg	2.650 kg	2.850 kg
Dimensiones alto / ancho / fondo mm	1.580/1.530/2.420	1.660/1.500/2.830	1.660/1.500/3.030



# PREX THERM RSW N

Cuerpo de caldera de acero > 70 kW

Comprueba aquí si este Catálogo Digital está actualizado

Estética de 2360-3600 kW



IMAGEN

	2360	3000	3600
Tarifa	Cód.: 192023601 <b>Consultar</b>	Cód.: 192030001 <b>Consultar</b>	Cód.: 192036001 <b>Consultar</b>

Gasto calorífico sobre PCI máx. / mín.	2.565 / 1.668 kW	3.250 / 2.113 kW	3.900 / 2.536 kW
Potencia nominal útil máx. / mín.	2.360 / 1.535 kW	3.000 / 1.950 kW	3.600 / 2.340 kW
Rendimiento útil al 100/30%	92 / 93,50%	92,02 / 93,69%	92 / 94,2%
Capacidad total de caldera	1.925 l	2.600 l	2.920 l
Pérdida de carga (lado agua) 10/15/20 °C ΔT	150 / 70 / 42 mbar	145 / 65 / 45 mbar	190 / 90 / 61 mbar
Pérdida de carga (lado humos)	7,2 mbar	7,5 mbar	8,2 mbar
Presión máx. de ejercicio	6 bar	6 bar	6 bar
Peso en seco	3.900 kg	5.300 kg	5.800 kg
Dimensiones alto / ancho / fondo mm	1.850/1.610/3.232	2.140/1.800/3.446	2.140/1.800/3.816

\*Precio Franco Fábrica - Transporte NO INCLUIDO\*. Precio de venta de referencia sin IVA. Ferrolí se reserva el derecho a modificar los datos sin previo aviso.

#### DESCARGAS DISPONIBLES



MANUAL DE USUARIO  
E INSTALACIÓN



CERTIFICADOS



FICHA  
TÉCNICA



GALERÍA DE  
IMÁGENES.ZIP



SECCIÓN CUERPOS  
DE CALDERA

#### SOPORTE AL PROFESIONAL



Formulario



916 612 304

#### SERVICIO TÉCNICO



satferrolí@ferrolí.com



914 879 325

# SELECCIÓN DE QUEMADOR

Selección de quemador para calderas PREXTHERM RSW

CALDERA	QUEMADOR DE GAS NO LOW NO <sub>x</sub>	QUEMADOR DE GAS LOW NO <sub>x</sub> *	QUEMADOR DE GASÓLEO NO LOW NO <sub>x</sub>	QUEMADOR DE GASÓLEO LOW NO <sub>x</sub>
PREXTHERM RSW 92 N	-	EM 13 LN	ECO 15/2	SUN G 9/2 PRO
PREXTHERM RSW 107 N	-	EM 13 LN	ECO 15/2	SUN G 14/2 PRO
PREXTHERM RSW 152 N	EM 18/2 E	EM 30 LN	ECO 15/2	SUN G 20/2 PRO
PREXTHERM RSW 190 N	EM 26/2 E	EM 35 LN	ECO 22/2	SUN G 20/2 PRO
PREXTHERM RSW 240 N	EM 40/2 E	EM 42 LN	ECO 30/2	SUN G 30/2 PRO
PREXTHERM RSW 300 N	-	EM 42 LN	ECO 40/2	SUN G 30/2 PRO
PREXTHERM RSW 350 N	-	EM 49 LN	ECO 40/2	-
PREXTHERM RSW 399 N	-	-	-	-
PREXTHERM RSW 401 N	-	-	-	-

Quemadores de gas gama EM: **LAMBORGHINI**.

Quemadores de gasóleo gama ECO y SUN PRO: **FERROLI**.

(\*) Seleccionar rampa de los quemadores de gas en función de tipo de gas y presión disponible.  
Ferrolí se reserva el derecho a modificar los datos sin previo aviso.



# ACCESORIOS

## Accesorio GN2 N / GN4 N / PREX THERM RSH N / RSW N

TARIFA

	<p><b>Kit de modulación de temperatura</b></p>	<p>Imprescindible para que los quemadores progresivos funcionen como modulantes.</p>	<p>Cód.: C35015360 <b>1.987 €</b></p>
--	--	--	---------------------------------------

## Paneles de control disponibles PREX THERM RSH N/RSW N

COSTE DE RECICLAJE

	<p><b>Panel de control termostático BT 2 etapas</b></p>	<ul style="list-style-type: none"> <li>- Termostato de gestión de bomba anti-condensados, termostato de 1ª y 2ª etapa de quemador.</li> <li>- Interruptor de puesta en marcha de bomba y caldera.</li> <li>- Termostato de seguridad con rearme manual.</li> <li>- Termómetro de caldera analógico.</li> </ul>	<p><b>0,02 €</b></p>	<p>Cód.: 0Q2K12XA <b>645 €</b></p>
	<p><b>Panel de control termostático BT 3 etapas</b></p>	<ul style="list-style-type: none"> <li>- Termostato de gestión de bomba anti-condensados, termostato de 1ª, 2ª y 3ª etapa de quemador.</li> <li>- Interruptor de puesta en marcha de bomba y caldera.</li> <li>- Termostato de seguridad con rearme manual.</li> <li>- Termómetro de caldera analógico.</li> </ul>	<p><b>0,02 €</b></p>	<p>Cód.: 0QC077XA <b>671 €</b></p>
	<p><b>Panel satélite Control THETA+</b></p>	<ul style="list-style-type: none"> <li>- Panel para control de quemador de 1, 2 etapas o modulantes.</li> <li>- Posibilidad de gestionar calderas en cascada (necesario un panel por caldera).</li> <li>- Posibilidad de control de una zona de calefacción + ACS.</li> <li>- Incorpora: Sonda exterior, dos sondas de inmersión y dos sondas de contacto.</li> </ul>	<p><b>0,05 €</b></p>	<p>Cód.: 0QC078XA <b>3.239 €</b></p>

GAMA RESIDENCIAL

# Quemadores

COMPACT ECO/ECOR..... 387

SUN G/2 PRO..... 389



# COMPACT ECO / ECO R

Quemadores de gasóleo LOW NOx de muy bajas emisiones



**Quemadores de 1 etapa de gasóleo de gran robustez y durabilidad, diseñados para una fácil instalación y operación. Disponen de una carcasa optimizada que proporciona un funcionamiento muy silencioso.**

Aptos para funcionar con cámara de combustión sobrepresionadas o en depresión. Sistema de pulverización de alta presión y elevada eficiencia. Seguridad total contra fallo de llama mediante fotoresistencia.

Disponible en dos gamas: ECO y ECO R (con sistema de precalentamiento).



**LARGA VIDA ÚTIL**  
Quegador robusto y fiable de altas prestaciones.  
Larga vida útil.



**FÁCIL DE MANTENER**  
Este equipo está diseñado para ofrecer una instalación y un mantenimiento especialmente sencillos.



**ALTA EFICIENCIA**  
Alta eficiencia.



**MÁXIMA SEGURIDAD**  
Seguridad total.



**LOW NOX**  
Equipo con bajas emisiones de óxidos de nitrógeno a la atmósfera, minimizando el daño al medio ambiente.



**1 ETAPA**  
Quegador de gasóleo LOW NOx de 1 etapa.

- Regulador de aire fuera de la envolvente.
- Regulación externa de cabeza de quemador.
- Válvula electromagnética incorporada en la bomba de gasóleo.

- Se suministra con centralita juntas, latiguillos y filtro. Toma de aire exterior de 60 mm de diámetro.
- Funcionamiento totalmente automático.



# COMPACT ECO / ECO R

Quemadores de gasóleo LOW NOx de muy bajas emisiones

[Comprueba aquí si este Catálogo Digital está actualizado](#)

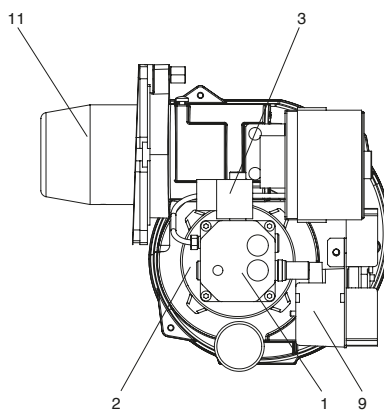
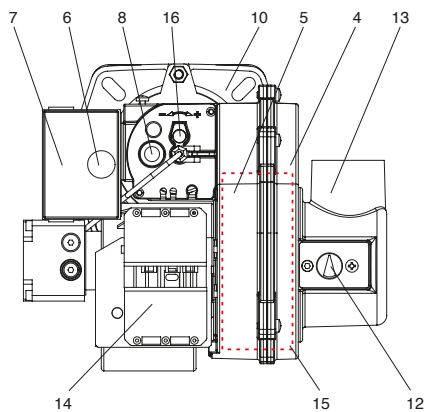


IMAGEN

	3	6	3 R	6 R
Tarifa	Cód.: 0U3T6AXA	Cód.: 0U3T8AXA	Cód.: 0U3T6RXA	Cód.: 0U3T8RXA
	EAN: 8028693868266	EAN: 8028693868280	EAN: 8028693868273	EAN: 8028693868297
	<b>964 €</b>	<b>1.065 €</b>	<b>1.018 €</b>	<b>1.082 €</b>

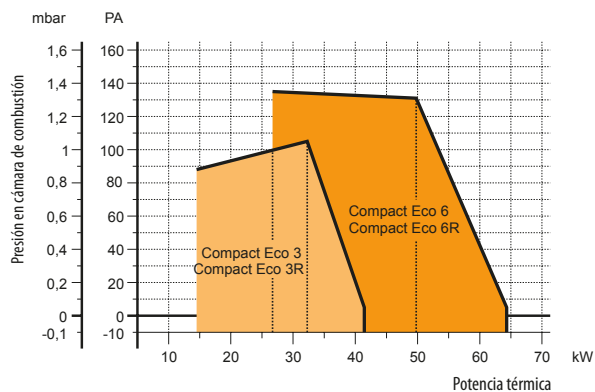
Caudal	1,2 - 3,5 kg/h	2,2 - 5,4 kg/h	1,2 - 3,5 kg/h	2,2 - 5,4 kg/h
Potencia térmica	14,5 - 32,2 kW	26,2 - 64,3 kW	14,5 - 32,2 kW	26,2 - 64,3 kW
Motor 230 V - 50 Hz	100 W mon.	100 W mon.	100 W mon.	100 W mon.
Peso	10 kg	10,1 kg	10 kg	10,1 kg
Dimensiones alto / ancho / fondo	245 / 305 / 280 mm	245 / 305 / 280 mm	245 / 305 / 280 mm	245 / 305 / 280 mm

## Vista general y componentes principales



1. Bomba de gasóleo
2. Motor
3. Válvula electromagnética
4. Semicuerpo lado aire
5. Semicuerpo lado motor
6. Pulsador de desbloqueo
7. Centralita
8. Fotorresistencia
9. Transformador de encendido
10. Brida conexión quemador
11. Cañón de quemador
12. Regulador de aire
13. Toma aspiración aire
14. Conector conexión eléctrica
15. Ventilador
16. Regulación cabeza quemador

## Campo de trabajo



\*Precio Franco Fábrica - Transporte NO INCLUIDO\*. Precio de venta de referencia sin IVA. Ferrolí se reserva el derecho a modificar los datos sin previo aviso.

### DESCARGAS DISPONIBLES



MANUAL DE USUARIO E INSTALACIÓN



CERTIFICADOS



FICHA TÉCNICA



SECCIÓN QUEMADORES

### SOPORTE AL PROFESIONAL



Formulario



916 612 304

### SERVICIO TÉCNICO



satferrolí@ferrolí.com



914 879 325

# SUN G/2 PRO

Quemadores de gasóleo LOW NOx de muy bajas emisiones de 2 etapas



SUN G 9/2 - 14/2

SUN G 20/2 - 30/2

**Quemadores de 2 etapas de gasóleo de gran robustez y durabilidad, diseñados para una fácil instalación y operación. Disponen de una carcasa optimizada que proporciona un funcionamiento muy silencioso.**

Aptos para funcionar con cámara de combustión sobrepresionadas o en depresión. Sistema de pulverización de alta presión y elevada eficiencia.

Seguridad total contra fallo de llama mediante fotoresistencia. Disponible en dos gamas: SUN G 9/2, 14/2, 20/2 y 30/2.



**LARGA VIDA ÚTIL**  
Quegador robusto y fiable de altas prestaciones.  
Larga vida útil.



**FÁCIL DE MANTENER**  
Este equipo está diseñado para ofrecer una instalación y un mantenimiento especialmente sencillos.



**ALTA EFICIENCIA**  
Alta eficiencia.



**MÁXIMA SEGURIDAD**  
Seguridad total.



**LOW NOX**  
Equipo con bajas emisiones de óxidos de nitrógeno a la atmósfera, minimizando el daño al medio ambiente.



**2 ETAPAS**  
Quegador de gasóleo LOW NOx de 2 etapas.

- Regulador de aire fuera de la envolvente.
- Regulación externa de cabeza de quemador.
- Válvula electromagnética incorporada en la bomba de gasóleo.

- Se suministra con centralita juntas, latiguillos y filtro.
- Funcionamiento totalmente automático.



# SUN G/2 PRO

Quemador de gasóleo LOW NOx de muy bajas emisiones de 2 etapas

Comprueba aquí si este Catálogo Digital está actualizado

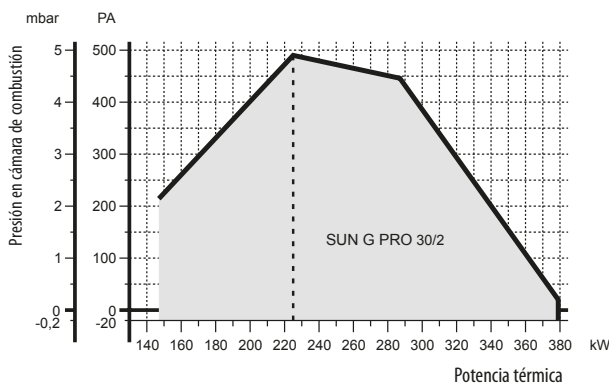
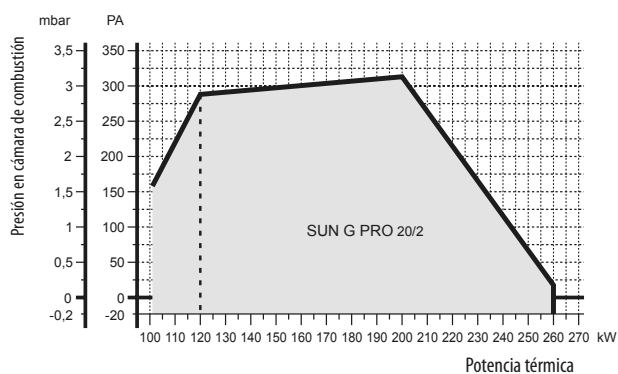
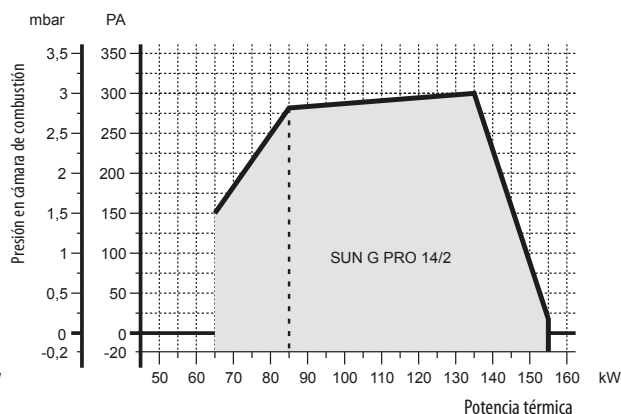
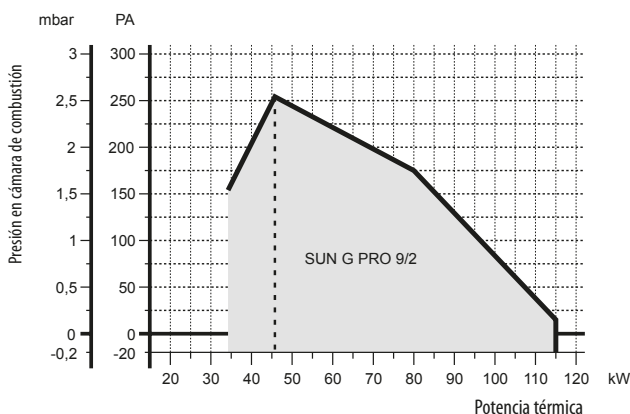


IMAGEN

	9/2	14/2	20/2	30/2
Tarifa	Cód.: 0U3SCAXA	Cód.: 0U3SEAXA	Cód.: 0U3SFAXA	Cód.: 0U3SGAXA
	EAN: 8028693868228	EAN: 8028693868235	EAN: 8028693868242	EAN: 8028693868259
	<b>1.887 €</b>	<b>2.343 €</b>	<b>2.401 €</b>	<b>3.365 €</b>

Caudal	2,92 - 9,72 kg/h	5,5 - 13 kg/h	8,5 - 21,8 kg/h	12,3 - 31,9 kg/h
Potencia térmica	34,8 - 115 kW	65,5 - 155 kW	101 - 260 kW	147 - 379 kW
Motor 230 V - 50 Hz	100 W mon.	185 W mon.	250 W mon.	370 W mon.
Peso	11,5 kg	15 kg	21 kg	28 kg
Dimensiones alto / ancho / fondo	340 / 275 / 515 mm	340 / 275 / 605 mm	356 / 360 / 660 mm	423 / 420 / 765 mm

## Campo de trabajo



\*Precio Franco Fábrica - Transporte NO INCLUIDO\*. Precio de venta de referencia sin IVA. Ferrolí se reserva el derecho a modificar los datos sin previo aviso.

### DESCARGAS DISPONIBLES



MANUAL DE USUARIO E INSTALACIÓN



CERTIFICADOS



FICHA TÉCNICA



SECCIÓN QUEMADORES

### SOPORTE AL PROFESIONAL



Formulario



916 612 304

### SERVICIO TÉCNICO



satferrolí@ferrolí.com



914 879 325

GAMA RESIDENCIAL

# Biomasa alta potencia

ARES .....	392
ARES A .....	400
ARES A PM .....	408
BEMUS .....	415
BEMUS A .....	420
SILOS DE PELLET .....	425



**ARES A**



DESCARGAR SECCIÓN BIOMASA ALTA POTENCIA

ÍNDICE GENERAL

# ARES

## Caldera de biomasa policombustible de alta potencia



A+  
Mod. 60

Modelos 60-100  
(cuadro electrónico de serie)



Modelos 130-500  
(cuadro electrónico de serie)

Modelos 650-4100  
(cuadro electrónico no incluido)

**Caldera Clase 5 (según EN 303-5) en modelos hasta 500 kW, diseñada específicamente para combustibles sólidos (ver tabla de compatibilidad).**

Caldera de muy alta eficiencia (hasta 90,2%) y fácil limpieza a través de extractores de ceniza (opcionales). Incluye de serie tolva de alimentación del combustible.

**COMBUSTIBLES COMPATIBLES:**

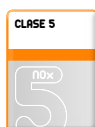
- Pellet.
- Cáscaras de frutos secos.
- Orujillo.
- Huesos de melocotones o similares.



Policombustible.



Fácil limpieza.



Clase 5, según norma EN 303-5 para modelos hasta 500 kW.



Tolva de alimentación de combustible con posibilidad de instalación a la derecha o izquierda de la caldera.



Muy alta eficiencia.



3 pasos de humos para producción de agua caliente.

- Clase 5 según norma EN 303-5 para modelos hasta 500 kW, con dispositivo antirretorno de llama, paneles refractarios, turbuladores en los pasos de aire y ventiladores de aspiración de humos en modelos de 60 a 100 kW.
- Muy alta clasificación energética: A+ en modelo 60 y rendimientos de hasta el 90,2%.
- Puerta de caldera aislada para inspección y limpieza. Sinfín para la alimentación de combustibles de velocidad variable.
- Incluye tolva de alimentación de combustible de entre 190 y 3.800 litros en función de la potencia de la caldera industrial de biomasa ARES. Con posibilidad de tener la tolva a la derecha o izquierda de la caldera en modelos de hasta 100 kW (indicándolo a la hora de realizar el pedido).

- Caldera de biomasa policombustible con 3 pasos de humos para producción de agua caliente (uso en calefacción o en ACS mediante un interacumulador, no incluido de serie).
- Cuerpo de caldera en acero para presión máxima de trabajo 3 bar (posible fabricación para 6 bar bajo pedido). Con quemador de hierro fundido y sistema de alimentación mecánico.
- Panel de control electrónico para el encendido automático y modulación de llama. En calderas de 130 a 500, el panel de control está preparado para incorporar sistemas de control remoto (no incluido de serie).
- Intercambiador de calor de seguridad para válvula de descarga.
- Control mediante ventilador de aire primario y secundario para una combustión optimizada.





# ARES

## Caldera de biomasa policombustible de alta potencia

Comprueba aquí si este Catálogo Digital está actualizado



Modelos 60-100

IMAGEN

	60	80	100
Tarifa	Cód.: 1D3000607 <b>Consultar</b>	Cód.: 1D3000807 <b>Consultar</b>	Cód.: 1D3001007 <b>Consultar</b>

Eficiencia energética	<b>A*</b>	-	-
Clase	Clase 5 (EN303-5:2012)	Clase 5 (EN303-5:2012)	Clase 5 (EN303-5:2012)
Potencia nominal útil	60,97 kW	80,03 kW	98,06 kW
Potencia quemada	67,71 kW	89,03 kW	109,20 kW
Rendimiento térmico declarado	90,04%	90,02%	90%
Presión máxima de trabajo	3 bar	3 bar	3 bar
Presión de prueba hidráulica	4,5 bar	4,5 bar	4,5 bar
Temperatura máxima de trabajo	90 °C	90 °C	90 °C
Tensión	230 V - 50 Hz	230 V - 50 Hz	230 V - 50 Hz
Potencia eléctrica consumida	240 W	240 W	240 W
Consumo combustible a régimen	13,97 kg/h	18,06 kg/h	21,93 kg/h
Consumo medio al día	Aproximadamente el 30% del consumo a régimen		
Combustible de referencia	Pellet de madera según EN14962-2		
Tamaño del combustible	Ø 6 mm	Ø 6 mm	Ø 6 mm
Otros combustibles utilizables	Huesos de frutas, frutos secos, orujillo y otros combustibles sólidos triturados según EN14961-1		
Volumen tolva	190 dm <sup>3</sup>	190 dm <sup>3</sup>	190 dm <sup>3</sup>
Pérdida de carga en agua 10 °C	72 mbar	87 mbar	109 mbar
Pérdida de carga en agua 20 °C	32 mbar	44 mbar	54 mbar
Temperatura mínima activación bomba	40 °C	40 °C	40 °C
Contenido de agua en caldera	170 l	215 l	260 l
Temperatura media humos (caldera limpia)	155 °C ( ±20%)	160 °C ( ±20%)	165 °C ( ±20%)
Depresión chimenea requerida	-20 Pa ( ±30%)	-20 Pa ( ±30%)	-20 Pa ( ±30%)
Diámetro chimenea	200 mm	200 mm	200 mm
Caudal de humos medio	107 Nm <sup>3</sup> /h	142 Nm <sup>3</sup> /h	173 Nm <sup>3</sup> /h
Volumen cámara de combustión	135 dm <sup>3</sup>	175 dm <sup>3</sup>	215 dm <sup>3</sup>
Dimensión apertura cámara de combustión	490x395 mm	490x395 mm	490x395 mm
Caudal válvula de descarga térmica	645 l/h	860 l/h	1.075 l/h
Peso caldera (tolerancia ±10%)	600 kg	680 kg	770 kg
Dimensiones	1.040/1.700/1.200 mm	1.040/1.700/1.400 mm	1.040/1.700/1.600 mm

Verificación de funcionamiento incluida en modelos de hasta 400 kW. Los conceptos incluidos en la verificación de funcionamiento son la mano de obra necesaria para poner en servicio la caldera en un periodo máximo de 6 horas, a una distancia máxima desde núcleo urbano no superior a 20 km en poblaciones superiores a 30.000 habitantes. Ferrol se reserva el derecho a modificar los datos sin previo aviso.



# ARES

## Caldera de biomasa policombustible de alta potencia



Modelos 130-500

IMAGEN

	130	180	230	300	400	500
Tarifa	Cód.: 1D3001307 <b>Consultar</b>	Cód.: 1D3001807 <b>Consultar</b>	Cód.: 1D3002307 <b>Consultar</b>	Cód.: 1D3003007 <b>Consultar</b>	Cód.: 1D3004007 <b>Consultar</b>	Cód.: 1D3005007 <b>Consultar</b>

Clase	Clase 5 (EN303-5:2012)			Clase 5 (EN303-5:2012)		
Potencia nominal útil	138,83 kW	179,60 kW	236,86 kW	294,12 kW	394,86 kW	495,6 kW
Potencia quemada	154,16 kW	199,33 kW	259,23 kW	317,62 kW	425,95 kW	534,05 kW
Rendimiento térmico	90,1%	90,1%	91,35%	92,60%	92,70%	92,8%
Presión máxima de trabajo	3 bar	3 bar	3 bar	3 bar	3 bar	3 bar
Presión de prueba hidráulica	4,5 bar	4,5 bar	4,5 bar	4,5 bar	4,5 bar	4,5 bar
Temperatura máxima de trabajo	90 °C	90 °C	90 °C	90 °C	90 °C	90 °C
Tensión	400 V (50-60 Hz)	400 V (50-60 Hz)	400 V (50-60 Hz)	400 V (50-60 Hz)	400 V (50-60 Hz)	400 V (50-60 Hz)
Potencia eléctrica consumida	1,05 kWh	1,05 kWh	1,05 kWh	2,2 kWh	2,2 kWh	2,2 kWh
Consumo combustible a régimen	31,4 kg/h	41 kg/h	55,5 kg/h	70 kg/h	91,37 kg/h	112,7 kg/h
Volumen tolva	500 dm <sup>3</sup>	500 dm <sup>3</sup>	500 dm <sup>3</sup>	1.050 dm <sup>3</sup>	1.050 dm <sup>3</sup>	1.050 dm <sup>3</sup>
Autonomía tolva	11 h/min	8 h/min	6 h/min	10 h/min	7 h 30'/min	6 h/min
Pérdida de carga en agua 10 °C	141 mbar	196 mbar	250 mbar	326 mbar	355 mbar	384 mbar
Pérdida de carga en agua 20 °C	80 mbar	110 mbar	140 mbar	184 mbar	203 mbar	221 mbar
Temperatura media act. bomba	40 °C	40 °C	40 °C	40 °C	40 °C	40 °C
Contenido de agua en caldera	450 l	580 l	740 l	1.015 l	1.250 l	1.485 l
Temperatura media humos	150 °C (±20%)	135 °C (±20%)	146 °C (±20%)	156 °C (±20%)	150 °C (±20%)	144 °C (±20%)
Depresión chimenea requerida	-20 Pa (±30%)	-20 Pa (±30%)	-20 Pa (±30%)	-20 Pa (±30%)	-20 Pa (±30%)	-20 Pa (±30%)
Diámetro chimenea	300 mm	300 mm	300 mm	300 mm	350 mm	350 mm
Caudal de humos medio	300 Nm <sup>3</sup> /h	450 Nm <sup>3</sup> /h	600 Nm <sup>3</sup> /h	750 Nm <sup>3</sup> /h	1.000 Nm <sup>3</sup> /h	1.250 Nm <sup>3</sup> /h
Volumen cámara de combustión	350 dm <sup>3</sup>	467 dm <sup>3</sup>	584 dm <sup>3</sup>	800 dm <sup>3</sup>	996 dm <sup>3</sup>	1.195 dm <sup>3</sup>
Apertura cámara de combustión	730x460 mm	730x460 mm	730x460 mm	730x460 mm	850x670 mm	850x670 mm
Caudal válvula de descarga	590 l/h	590 l/h	590 l/h	590 l/h	1.490 l/h	1.490 l/h
Peso caldera (tolerancia ±10%)	1.500 kg	1.700 kg	1.900 kg	3.200 kg	3.600 kg	4.000 kg
Dimensiones mm	1.900/950/3.400	1.900/950/3.400	1.900/950/3.400	2.400/1.270/4.450	2.400/1.270/4.450	2.400/1.270/4.450

Verificación de funcionamiento incluida en modelos de hasta 400 kW. Los conceptos incluidos en la verificación de funcionamiento son la mano de obra necesaria para poner en servicio la caldera en un periodo máximo de 6 horas, a una distancia máxima desde núcleo urbano no superior a 20 km en poblaciones superiores a 30.000 habitantes. Ferrolí se reserva el derecho a modificar los datos sin previo aviso.



# ARES

## Caldera de biomasa policombustible de alta potencia



Modelos 650-1300

IMAGEN

	650	800	950	1300
Tarifa	Cód.: 1D3006507 <b>Consultar</b>	Cód.: 1D3008007 <b>Consultar</b>	Cód.: 1D3009507 <b>Consultar</b>	Cód.: 1D3013007 <b>Consultar</b>

Potencia nominal útil	650 kW	800 kW	950 kW	1.300 kW
Potencia quemada	720 kW	885 kW	1.053 kW	1.430 kW
Rendimiento térmico	90,3%	90,4%	90,2%	90,1%
Presión máxima de trabajo	3 bar	3 bar	3 bar	3 bar
Presión de prueba hidráulica	4,5 bar	4,5 bar	4,5 bar	4,5 bar
Temperatura máxima de trabajo	90 °C	90 °C	90 °C	90 °C
Tensión	400 V (50-60 Hz)	400 V (50-60 Hz)	400 V (50-60 Hz)	400 V (50-60 Hz)
Potencia eléctrica consumida	4,1 kWh	4,1 kWh	4,1 kWh	5,9 kWh
Consumo combustible a régimen	146,9 kg/h	180,6 kg/h	214,9 kg/h	292 kg/h
Volumen tolva	1.350 dm <sup>3</sup>	1.350 dm <sup>3</sup>	1.350 dm <sup>3</sup>	1.760 dm <sup>3</sup>
Autonomía tolva	6 h/min	4 h 30'/min	4 h/min	4 h/min
Pérdida de carga en agua 10 °C	462 mbar	532 mbar	597 mbar	712 mbar
Pérdida de carga en agua 20 °C	276 mbar	333 mbar	381 mbar	456 mbar
Temperatura media act. bomba	40 °C	40 °C	40 °C	40 °C
Contenido de agua en caldera	1.920 l	2.330 l	2.735 l	4.300 l
Temperatura media humos	180 °C ( ±20%)	180 °C ( ±20%)	180 °C ( ±20%)	180 °C ( ±20%)
Depresión chimenea requerida	-20 Pa ( ±30%)	-20 Pa ( ±30%)	-20 Pa ( ±30%)	-20 Pa ( ±30%)
Diámetro chimenea	450 mm	450 mm	450 mm	550 mm
Caudal de humos medio	1.750 Nm <sup>3</sup> /h	2.250 Nm <sup>3</sup> /h	2.750 Nm <sup>3</sup> /h	3.200 Nm <sup>3</sup> /h
Volumen cámara de combustión	1.580 dm <sup>3</sup>	1.936 dm <sup>3</sup>	2.290 dm <sup>3</sup>	3.850 dm <sup>3</sup>
Apertura cámara de combustión	1.000x710 mm	1.000x710 mm	1.000x710 mm	1.300x900 mm
Caudal válvula de descarga	3.065 l/h	3.065 l/h	3.065 l/h	6.300 l/h
Peso caldera (tolerancia ±10%)	5.500 kg	6.000 kg	6.500 kg	9.300 kg
Dimensiones mm	3.000/1.560/5.750	3.000/1.560/5.750	3.000/1.560/5.750	3.600/2.000/7.100

Verificación de funcionamiento incluida en modelos de hasta 400 kW. Los conceptos incluidos en la verificación de funcionamiento son la mano de obra necesaria para poner en servicio la caldera en un periodo máximo de 6 horas, a una distancia máxima desde núcleo urbano no superior a 20 km en poblaciones superiores a 30.000 habitantes. Ferrolí se reserva el derecho a modificar los datos sin previo aviso.



# ARES

## Caldera de biomasa policombustible de alta potencia



Modelos 1650-4100

IMAGEN

	1650	2000	2700	3400	4100
Tarifa	Cód.: 1D3016507 <b>Consultar</b>	Cód.: 1D3020007 <b>Consultar</b>	Cód.: 1D3027007 <b>Consultar</b>	Cód.: 1D3034007 <b>Consultar</b>	Cód.: 1D3041007 <b>Consultar</b>

Potencia nominal útil	1.650 kW	2.000 kW	2.700 kW	3.400 kW	4.100 kW
Potencia quemada	1.830 kW	2.200 kW	3.000 kW	3.750 kW	4.550 kW
Rendimiento térmico	90,2%	91%	90%	90,1%	90,1%
Presión máxima de trabajo	3 bar	3 bar	3 bar	3 bar	3 bar
Presión de prueba hidráulica	4,5 bar	4,5 bar	4,5 bar	4,5 bar	4,5 bar
Temperatura máxima de trabajo	90 °C	90 °C	90 °C	90 °C	90 °C
Tensión	400 V (50-60 Hz)	400 V (50-60 Hz)	400 V (50-60 Hz)	400 V (50-60 Hz)	400 V (50-60 Hz)
Potencia eléctrica consumida	5,9 kWh	5,9 kWh	7,3 kWh	7,3 kWh	7,3 kWh
Consumo combustible a régimen	373 kg/h	449 kg/h	612 kg/h	765 kg/h	928 kg/h
Volumen tolva	1.800 dm <sup>3</sup>	1.800 dm <sup>3</sup>	3.800 dm <sup>3</sup>	3.800 dm <sup>3</sup>	3.800 dm <sup>3</sup>
Autonomía tolva	3 h 15'/min	2 h 45'/min	4 h/min	3 h 30'/min	2 h/min
Pérdida de carga en agua 10 °C	773 mbar	826 mbar	1.115 mbar	1.400 mbar	1.680 mbar
Pérdida de carga en agua 20 °C	495 mbar	562 mbar	557 mbar	700 mbar	840 mbar
Temperatura media act. bomba	40 °C	40 °C	40 °C	40 °C	40 °C
Contenido de agua en caldera	4.970 l	5.650 l	8.900 l	10.500 l	12.100 l
Temperatura media humos	180 °C (±20%)	180 °C (±20%)	180 °C (±20%)	180 °C (±20%)	180 °C (±20%)
Depresión chimenea requerida	-20 Pa (±30%)	-20 Pa (±30%)	-20 Pa (±30%)	-20 Pa (±30%)	-20 Pa (±30%)
Diámetro chimenea	550 mm	550 mm	650 mm	650 mm	650 mm
Caudal de humos medio	4.100 Nm <sup>3</sup> /h	5.200 Nm <sup>3</sup> /h	-	-	-
Volumen cámara de combustión	4.520 dm <sup>3</sup>	5.190 dm <sup>3</sup>	7.635 dm <sup>3</sup>	9.120 dm <sup>3</sup>	10.600 dm <sup>3</sup>
Apertura cámara de combustión	1.300x900 mm	1.300x900 mm	1.580x1.230 mm	1.580x1.230 mm	1.580x1.230 mm
Caudal válvula de descarga	6.300 l/h	6.300 l/h	9.100 l/h	9.100 l/h	9.100 l/h
Peso caldera (tolerancia ±10%)	11.300 kg	13.800 kg	21.300 kg	23.800 kg	26.300 kg
Dimensiones mm	3.600/2.000/7.100	3.600/2.000/7.100	4.300/2.480/9.100	4.300/2.480/9.100	4.300/2.480/9.100

Verificación de funcionamiento incluida en modelos de hasta 400 kW. Los conceptos incluidos en la verificación de funcionamiento son la mano de obra necesaria para poner en servicio la caldera en un periodo máximo de 6 horas, a una distancia máxima desde núcleo urbano no superior a 20 km en poblaciones superiores a 30.000 habitantes. Ferrolí se reserva el derecho a modificar los datos sin previo aviso.

### DESCARGAS DISPONIBLES



MANUAL DE USUARIO  
E INSTALACIÓN



ETIQUETA  
ENERGÉTICA



CERTIFICADOS



FICHA  
TÉCNICA



CATÁLOGO  
COMERCIAL



SECCIÓN  
BIOMASA

### SOPORTE AL PROFESIONAL



Formulario



916 612 304

### SERVICIO TÉCNICO



satferrolí@ferrolí.com



914 879 325

# ACCESORIOS

## Accesorios ARES 60-100 kW

TARIFA

	<b>Dispositivo de combustión antirretorno</b> INCLUIDO DE SERIE	
	<b>Panel refractario de cámara de combustión</b> Recomendado para utilización de combustibles húmedos. INCLUIDO DE SERIE	
	<b>Turbuladores</b> Recomendado siempre que se disponga de multiciclón y limpieza neumática. INCLUIDO DE SERIE	
	<b>Ventilador de succión para trabajar sin multiciclón</b> Conexiones de humos y componentes no incluidos. INCLUIDO DE SERIE	
	<b>Panel de control electrónico con dispositivo de control de sensor lambda</b>	
	<b>Control del sistema GSM</b> Tarjeta SIM no incluida.	
	<b>Dispositivo de control WIFI</b> Para monitorizar las fases de funcionamiento de la caldera.	CONSULTAR CÓDIGOS Y PRECIOS
	<b>Extracto de limpieza de cenizas automático</b> Eficiencia de limpieza 60-70%. Número máximo de extractores posibles 2. Precio indicado de extractor unitario.	
	<b>Tornillo sinfin de carga para alimentación de combustible</b> Válido para combustibles de control y sondas de nivel. Longitud 3 metros.	
	<b>Válvula hídrica</b> Elemento de seguridad de antiincendio en tolva.	
	<b>Kit para producción de ACS</b> Rendimiento de eficiencia: hasta 33 kW; con placas intercambiadoras, bomba de circulación, interruptor de flujo y válvula de tres vías.	
	<b>Sistema de limpieza neumática de humos</b> Eficiencia de limpieza 60-70%. Compresor incluido. No se recomienda si la caldera se coloca cerca del espacio de la vivienda.	

# ACCESORIOS

## Accesorios ARES 130-500 kW

TARIFA

	<p><b>Panel de control electrónico/electromecánico</b> Encendido automático. Mantenimiento de quemador encendido. Modulación de llama. <b>INCLUIDO DE SERIE</b></p>		
	<p><b>Dispositivo de combustión antirretorno</b> <b>INCLUIDO DE SERIE</b></p>		
	<p><b>Panel refractario de cámara de combustión</b> Recomendado para utilización de combustibles húmedos. <b>INCLUIDO DE SERIE</b></p>		
	<p><b>Turbuladores</b> Recomendado siempre que se disponga de multiciclón y limpieza neumática. <b>INCLUIDO DE SERIE</b></p>		
	<p><b>Sistema de sonda lambda</b> Para cuadro eléctrico con encendido automático, modulación de llama y mando a distancia*.</p>		
	<p><b>Panel de control PLC</b> Con panel de pantalla táctil de 7" o 17". Presupuesto bajo pedido.</p>		
	<p><b>Extracto de limpieza de cenizas automático</b> Eficiencia de limpieza 60-70%. Número máximo de extractores posibles: 130: 1 / 180-500: 2. Precio indicado de extractor unitario.</p>		CONSULTAR CÓDIGOS Y PRECIOS
	<p><b>Tornillo sinfin de carga para alimentación de combustible</b> Válido para combustibles de control y sondas de nivel. Longitud 6 metros.</p>		
	<p><b>Válvula hídrica</b> Elemento de seguridad antiincendio en tolva.</p>		
	<p><b>Sistema de limpieza neumática de pasos de humos</b> Eficiencia de limpieza 60-70%. Compresor no incluido. No se recomienda si la caldera se coloca cerca del espacio de la vivienda.</p>		
	<p><b>Multiciclón para la acumulación de polvo en la chimenea</b> (ventilador de tiro no incluido).</p>		
	<p><b>Ventilador de tiro para multiciclón</b> (conductos de humos y componentes no incluidos).</p>		
	<p><b>Ventilador de succión sin multiciclón</b> (conductos de humos y componentes no incluidos).</p>		

(\*) La infraestructura necesaria para conectar el sistema a la red no forma parte del suministro.  
Ferrolí se reserva el derecho a modificar los datos sin previo aviso.

# ACCESORIOS

## Accesorios ARES 650-4100 kW

TARIFA

	<p><b>Panel de control electrónico/electromecánico</b> Encendido automático de combustibles y llama. Instalación de equipos de modulación incluida.</p> <p><b>Panel de control electrónico/electromecánico</b> Encendido automático, modulación de llama y sistema de control remoto*. Instalación de equipo incluida.</p> <p><b>Panel de control electrónico/electromecánico</b> Encendido automático, modulación de llama, sistema de control remoto* y sonda lambda. Instalación de equipos incluida.</p>	<p>CONSULTAR CÓDIGOS Y PRECIOS</p>
	<p><b>Panel de control PLC</b> Con panel de pantalla táctil de 7" o 17". Presupuesto bajo pedido.</p>	
	<p><b>Extracto de limpieza de cenizas automático</b> Eficiencia de limpieza 60-70%. Número máximo de extractores posibles: 650-800: 2 / 950: 3 / 1300: 2 / 1650-200: 3. Precio indicado de extractor unitario.</p>	
	<p><b>Panel refractario de cámara de combustión</b> Recomendado para utilización de combustibles húmedos.</p>	
	<p><b>Turbuladores</b> Recomendado siempre que se disponga de multiciclón y limpieza neumática.</p>	
	<p><b>Tornillo sinfin de carga para alimentación de combustible</b> Válido para combustibles de control y sondas de nivel. Longitud 6 metros.</p>	
	<p><b>Válvula hídrica</b> Elemento de seguridad antiincendio en tolva.</p>	
	<p><b>Dispositivo de combustión antirretorno</b></p>	
	<p><b>Sistema de limpieza neumática de pasos de humos</b> Eficiencia de limpieza 60-70%. Compresor no incluido. No se recomienda si la caldera se coloca cerca del espacio de la vivienda.</p>	
	<p><b>Multiciclón para la acumulación de polvo en la chimenea</b> (ventilador de tiro no incluido).</p>	
	<p><b>Ventilador de tiro para multiciclón</b> (conductos de humos y componentes no incluidos).</p>	

(\*) La infraestructura necesaria para conectar el sistema a la red no forma parte del suministro. Ferrolí se reserva el derecho a modificar los datos sin previo aviso.

# ARES A

## Caldera de biomasa policombustible (incluye astilla) de alta potencia



**Modelos 60-100**  
(cuadro electrónico de serie)



**Modelos 130-500**  
(cuadro electrónico de serie)

**Modelos 650-4100**  
(cuadro electrónico no incluido)

**Caldera Clase 5 (según EN 303-5) en modelos hasta 500 kW, diseñada específicamente para combustibles sólidos (ver tabla de compatibilidad).**

Caldera de muy alta eficiencia (hasta 90,2%) y fácil limpieza a través de extractores de ceniza (opcionales). Incluye de serie tolva de alimentación del combustible.

### COMBUSTIBLES COMPATIBLES:

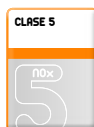
- Astillas (máx. humedad 30%).
- Pellet.
- Cáscaras de frutos secos.
- Orujillo.
- Huesos de melocotones o similares.



Policombustible, con diseño especial para utilizar astillas (máx. humedad del 30%).



Fácil limpieza.



Clase 5, según norma EN 303-5 para modelos hasta 500 kW.



Tolva de alimentación de combustible con posibilidad de instalación a la derecha o izquierda de la caldera.



Muy alta eficiencia.



3 pasos de humos para producción de agua caliente.

- Clase 5 según norma EN 303-5 para modelos hasta 500 kW, con dispositivo antirretorno de llama, paneles refractarios, turbuladores en los pasos de aire, ventiladores de aspiración de humos en modelos de 60 a 100 kW y válvula hídrica.
- Muy alta clasificación energética: A+ en modelo 60 y rendimientos de hasta el 90,2%.
- Puerta de caldera aislada para inspección y limpieza. Sinfín para la alimentación de combustibles de velocidad variable.
- Incluye tolva de alimentación de combustible con diseño específico para astillas de entre 480 y 2.650 litros en función de la potencia de la caldera industrial de biomasa ARES. Con posibilidad de tener la tolva a la derecha o izquierda de la caldera en modelos de hasta 100 kW (indicándolo a la hora de realizar el pedido). Incluye de serie una válvula hídrica como elemento de seguridad antiincendio.
- Caldera de biomasa policombustible con 3 pasos de humos para producción de agua caliente (uso en calefacción o en ACS mediante un interacumulador, no incluido de serie).
- Cuerpo de caldera en acero para presión máxima de trabajo 3 bar (posible fabricación para 6 bar bajo pedido). Con quemador de hierro fundido y sistema de alimentación mecánico.
- Panel de control electrónico para el encendido automático y modulación de llama. En calderas de 130 a 500, el panel de control está preparado para incorporar sistemas de control remoto (no incluido de serie).
- Intercambiador de calor de seguridad para válvula de descarga.
- Control mediante ventilador de aire primario y secundario para una combustión optimizada.





## ARES A

Caldera de biomasa policombustible (incluye astilla) de alta potencia

Comprueba aquí si este Catálogo Digital está actualizado



Modelos 60-100

IMAGEN

	60	80	100
Tarifa	Cód.: 1D3100607 <b>Consultar</b>	Cód.: 1D3100807 <b>Consultar</b>	Cód.: 1D3101007 <b>Consultar</b>

Clase	Clase 5 (EN303-5:2012)	Clase 5 (EN303-5:2012)	Clase 5 (EN303-5:2012)
Potencia nominal útil	60,97 kW	80 kW	98,03 kW
Potencia quemada	67,71 kW	89,03 kW	109,20 kW
Rendimiento	90,04%	90,02%	90%
Presión máxima de trabajo	3 bar	3 bar	3 bar
Presión de prueba hidráulica	4,5 bar	4,5 bar	4,5 bar
Temperatura máxima de trabajo	90 °C	90 °C	90 °C
Tensión	230 V - 50 Hz	230 V - 50 Hz	230 V - 50 Hz
Potencia eléctrica consumida	1,01 kWh	1,04 kWh	1,04 kWh
Consumo combustible a régimen	13,8 kg/h	18,4 kg/h	21,93 kg/h
Consumo medio al día	Aproximadamente el 30% del consumo a régimen		
Combustibles utilizables	Astilla, viruta, pellet, hueso de frutas, cáscara de frutos secos y cualquier combustible sólido triturado EN 14961 - 1		
Volumen tolva	480 dm <sup>3</sup>	480 dm <sup>3</sup>	480 dm <sup>3</sup>
Autonomía tolva	23 h/min	17 h/min	14 h/min
Pérdida de carga en agua 10 °C	72 mbar	87 mbar	109 mbar
Pérdida de carga en agua 20 °C	32 mbar	44 mbar	54 mbar
Temperatura mínima activación bomba	40 °C	40 °C	40 °C
Contenido de agua en caldera	170 l	215 l	260 l
Temperatura media humos (caldera limpia)	155 °C ( ±20%)	160 °C ( ±20%)	164,8 °C ( ±20%)
Depresión chimenea requerida	-20 Pa ( ±30%)	-20 Pa ( ±30%)	-20 Pa ( ±30%)
Diámetro chimenea	200 mm	200 mm	200 mm
Caudal de humos medio	107 Nm <sup>3</sup> /h	142 Nm <sup>3</sup> /h	173 Nm <sup>3</sup> /h
Volumen cámara de combustión	135 dm <sup>3</sup>	175 dm <sup>3</sup>	215 dm <sup>3</sup>
Dimensión apertura cámara de combustión	490x395 mm	490x395 mm	490x395 mm
Caudal válvula de descarga térmica	645 l/h	860 l/h	1.075 l/h
Peso caldera (tolerancia ±10%)	830 kg	910 kg	990 kg
Dimensiones	1.500/2.600/725 mm	1.500/2.600/925 mm	1.500/2.600/1.125 mm

Verificación de funcionamiento incluida en modelos de hasta 400 kW. Los conceptos incluidos en la verificación de funcionamiento son la mano de obra necesaria para poner en servicio la caldera en un periodo máximo de 6 horas, a una distancia máxima desde núcleo urbano no superior a 20 km en poblaciones superiores a 30.000 habitantes. Ferrol se reserva el derecho a modificar los datos sin previo aviso.



# ARES A

Caldera de biomasa policomcombustible (incluye astilla) de alta potencia



Modelos 130-500

IMAGEN

	130	180	230	300	400	500
Tarifa	Cód.: 1D3101307 <b>Consultar</b>	Cód.: 1D3101807 <b>Consultar</b>	Cód.: 1D3102307 <b>Consultar</b>	Cód.: 1D3103007 <b>Consultar</b>	Cód.: 1D3104007 <b>Consultar</b>	Cód.: 1D3105007 <b>Consultar</b>

Clase	Clase 5 (EN303-5:2012)			Clase 5 (EN303-5:2012)		
Potencia nominal útil	138,80 kW	180 kW	236,86 kW	294,12 kW	394,86 kW	495,60 kW
Potencia quemada	154,16 kW	199,8 kW	259,28 kW	317,62 kW	425,95 kW	534,05 kW
Rendimiento térmico	90,05%	90,10%	91,35%	92,60%	92,70%	92,80%
Presión máxima de trabajo	3 bar	3 bar	3 bar	3 bar	3 bar	3 bar
Presión de prueba hidráulica	4,5 bar	4,5 bar	4,5 bar	4,5 bar	4,5 bar	4,5 bar
Temperatura máxima de trabajo	90 °C	90 °C	90 °C	90 °C	90 °C	90 °C
Tensión	400 V (50-60 Hz)	400 V (50-60 Hz)	400 V (50-60 Hz)	400 V (50-60 Hz)	400 V (50-60 Hz)	400 V (50-60 Hz)
Potencia eléctrica consumida	1,40 kWh	1,40 kWh	1,40 kWh	2,57 kWh	2,57 kWh	2,57 kWh
Consumo combustible a régimen	31,40 kg/h	41 kg/h	55,50 kg/h	70 kg/h	91,34 kg/h	112,74 kg/h
Volumen tolva	560 dm <sup>3</sup>	560 dm <sup>3</sup>	560 dm <sup>3</sup>	560 dm <sup>3</sup>	560 dm <sup>3</sup>	560 dm <sup>3</sup>
Autonomía tolva	12 h 30'/min	9 h/min	7 h 15'/min	5 h 45'/min	4 h/min	3 h 30'/min
Pérdida de carga en agua 10 °C	141 mbar	196 mbar	250 mbar	326 mbar	355 mbar	384 mbar
Pérdida de carga en agua 20 °C	80 mbar	110 mbar	140 mbar	184 mbar	203 mbar	221 mbar
Temperatura media act. bomba	40 °C	40 °C	40 °C	40 °C	40 °C	40 °C
Contenido de agua en caldera	450 l	580 l	740 l	1.015 l	1.250 l	1.485 l
Temperatura media humos	180 °C ( ±20%)	180 °C ( ±20%)	180 °C ( ±20%)	180 °C ( ±20%)	180 °C ( ±20%)	180 °C ( ±20%)
Depresión chimenea requerida	-20 Pa ( ±30%)	-20 Pa ( ±30%)	-20 Pa ( ±30%)	-20 Pa ( ±30%)	-20 Pa ( ±30%)	-20 Pa ( ±30%)
Diámetro chimenea	300 mm	300 mm	300 mm	300 mm	350 mm	350 mm
Caudal de humos medio	300 Nm <sup>3</sup> /h	450 Nm <sup>3</sup> /h	600 Nm <sup>3</sup> /h	750 Nm <sup>3</sup> /h	1.000 Nm <sup>3</sup> /h	1.250 Nm <sup>3</sup> /h
Volumen cámara de combustión	350 dm <sup>3</sup>	467 dm <sup>3</sup>	584 dm <sup>3</sup>	800 dm <sup>3</sup>	996 dm <sup>3</sup>	1.195 dm <sup>3</sup>
Apertura cámara de combustión	730x460 mm	730x460 mm	730x460 mm	730x460 mm	850x670 mm	850x670 mm
Caudal válvula de descarga	590 l/h	590 l/h	590 l/h	590 l/h	1.490 l/h	1.490 l/h
Peso caldera (tolerancia ±10%)	1.600 kg	1.800 kg	2.000 kg	3.400 kg	3.800 kg	4.200 kg
Dimensiones mm	2.000/980/3.700	2.000/980/3.700	2.000/980/3.700	2.000/980/3.700	2.400/1.270/4.450	2.400/1.270/4.450

Verificación de funcionamiento incluida en modelos de hasta 400 kW. Los conceptos incluidos en la verificación de funcionamiento son la mano de obra necesaria para poner en servicio la caldera en un periodo máximo de 6 horas, a una distancia máxima desde núcleo urbano no superior a 20 km en poblaciones superiores a 30.000 habitantes. Ferrol se reserva el derecho a modificar los datos sin previo aviso.



# ARES A

Caldera de biomasa policomcombustible (incluye astilla) de alta potencia



Modelos 650-1300

IMAGEN

	650	800	950	1300
Tarifa	Cód.: 1D3106507 <b>Consultar</b>	Cód.: 1D3108007 <b>Consultar</b>	Cód.: 1D3109507 <b>Consultar</b>	Cód.: 1D3113007 <b>Consultar</b>

Potencia nominal útil	650 kW	800 kW	950 kW	1.300 kW
Potencia quemada	720 kW	885 kW	1.053 kW	1.430 kW
Rendimiento térmico	90,3%	90,4%	90,2%	90,1%
Presión máxima de trabajo	3 bar	3 bar	3 bar	3 bar
Presión de prueba hidráulica	4,5 bar	4,5 bar	4,5 bar	4,5 bar
Temperatura máxima de trabajo	90 °C	90 °C	90 °C	90 °C
Tensión	400 V (50-60 Hz)	400 V (50-60 Hz)	400 V (50-60 Hz)	400 V (50-60 Hz)
Potencia eléctrica consumida	4,5 kWh	4,5 kWh	4,5 kWh	5,9 kWh
Consumo combustible a régimen	146,9 kg/h	180,6 kg/h	214,9 kg/h	292 kg/h
Volumen tolva	560 dm <sup>3</sup>	560 dm <sup>3</sup>	560 dm <sup>3</sup>	1.400 dm <sup>3</sup>
Autonomía tolva	2 h 30'/min	2 h/min	1 h 30'/min	3 h 15'/min
Pérdida de carga en agua 10 °C	462 mbar	532 mbar	597 mbar	712 mbar
Pérdida de carga en agua 20 °C	276 mbar	333 mbar	381 mbar	456 mbar
Temperatura media act. bomba	40 °C	40 °C	40 °C	40 °C
Contenido de agua en caldera	1.920 l	2.330 l	2.735 l	4.300 l
Temperatura media humos	180 °C (±20%)	180 °C (±20%)	180 °C (±20%)	180 °C (±20%)
Depresión chimenea requerida	-20 Pa (±30%)	-20 Pa (±30%)	-20 Pa (±30%)	-20 Pa (±30%)
Diámetro chimenea	450 mm	450 mm	450 mm	550 mm
Caudal de humos medio	1.750 Nm <sup>3</sup> /h	2.250 Nm <sup>3</sup> /h	2.750 Nm <sup>3</sup> /h	3.200 Nm <sup>3</sup> /h
Volumen cámara de combustión	1.580 dm <sup>3</sup>	1.936 dm <sup>3</sup>	2.290 dm <sup>3</sup>	3.850 dm <sup>3</sup>
Apertura cámara de combustión	1.000x710 mm	1.000x710 mm	1.000x710 mm	1.300x900 mm
Caudal válvula de descarga	3.065 l/h	3.065 l/h	3.065 l/h	6.300 l/h
Peso caldera (tolerancia ±10%)	5.600 kg	6.100 kg	6.600 kg	9.500 kg
Dimensiones	3.000/1.560/5.700 mm	3.000/1.560/5.700 mm	3.000/1.560/5.700 mm	3.600/2.000/7.100 mm

Verificación de funcionamiento incluida en modelos de hasta 400 kW. Los conceptos incluidos en la verificación de funcionamiento son la mano de obra necesaria para poner en servicio la caldera en un periodo máximo de 6 horas, a una distancia máxima desde núcleo urbano no superior a 20 km en poblaciones superiores a 30.000 habitantes. Ferrol se reserva el derecho a modificar los datos sin previo aviso.



# ARES A

Caldera de biomasa policomcombustible (incluye astilla) de alta potencia



Modelos 1650-4100

IMAGEN

	1650	2000	2700	3400	4100
Tarifa	Cód.: 1D3116507 <b>Consultar</b>	Cód.: 1D3120007 <b>Consultar</b>	Cód.: 1D3127007 <b>Consultar</b>	Cód.: 1D3134007 <b>Consultar</b>	Cód.: 1D3141007 <b>Consultar</b>

Potencia nominal útil	1.650 kW	2.000 kW	2.700 kW	3.400 kW	4.100 kW
Potencia quemada	1.830 kW	2.200 kW	3.000 kW	3.750 kW	4.550 kW
Rendimiento térmico	90,2%	91%	90%	90,1%	90,1%
Presión máxima de trabajo	3 bar	3 bar	3 bar	3 bar	3 bar
Presión de prueba hidráulica	4,5 bar	4,5 bar	4,5 bar	4,5 bar	4,5 bar
Temperatura máxima de trabajo	90 °C	90 °C	90 °C	90 °C	90 °C
Tensión	400 V (50-60 Hz)	400 V (50-60 Hz)	400 V (50-60 Hz)	400 V (50-60 Hz)	400 V (50-60 Hz)
Potencia eléctrica consumida	5,9 kWh	5,9 kWh	7,3 kWh	7,3 kWh	7,3 kWh
Consumo combustible a régimen	373 kg/h	449 kg/h	612 kg/h	765 kg/h	928 kg/h
Volumen tolva	1.400 dm <sup>3</sup>	1.400 dm <sup>3</sup>	2.650 dm <sup>3</sup>	2.650 dm <sup>3</sup>	2.650 dm <sup>3</sup>
Autonomía tolva	2 h 30'/min	2 h/min	3 h/min	2 h 30'/min	1 h 45'/min
Pérdida de carga en agua 10 °C	773 mbar	826 mbar	1.115 mbar	1.400 mbar	1.680 mbar
Pérdida de carga en agua 20 °C	495 mbar	562 mbar	557 mbar	700 mbar	840 mbar
Temperatura media act. bomba	40 °C	40 °C	40 °C	40 °C	40 °C
Contenido de agua en caldera	4.970 l	5.650 l	8.900 l	10.500 l	12.100 l
Temperatura media humos	180 °C (±20%)	180 °C (±20%)	180 °C (±20%)	180 °C (±20%)	180 °C (±20%)
Depresión chimenea requerida	-20 Pa (±30%)	-20 Pa (±30%)	-20 Pa (±30%)	-20 Pa (±30%)	-20 Pa (±30%)
Diámetro chimenea	550 mm	550 mm	650 mm	650 mm	650 mm
Caudal de humos medio	4.100 Nm <sup>3</sup> /h	5.200 Nm <sup>3</sup> /h	-	-	-
Volumen cámara de combustión	4.520 dm <sup>3</sup>	5.290 dm <sup>3</sup>	7.635 dm <sup>3</sup>	9.120 dm <sup>3</sup>	10.600 dm <sup>3</sup>
Apertura cámara de combustión	1.300x900 mm	1.300x900 mm	1.580x1.230 mm	1.580x1.230 mm	1.580x1.230 mm
Caudal válvula de descarga	6.300 l/h	6.300 l/h	9.100 l/h	9.100 l/h	9.100 l/h
Peso caldera (tolerancia ±10%)	11.500 kg	14.000 kg	21.500 kg	24.000 kg	26.500 kg
Dimensiones mm	3.600/2.000/7.100	3.600/2.000/7.100	4.300/2.480/9.100	4.300/2.480/9.100	4.300/2.480/9.100

Verificación de funcionamiento incluida en modelos de hasta 400 kW. Los conceptos incluidos en la verificación de funcionamiento son la mano de obra necesaria para poner en servicio la caldera en un periodo máximo de 6 horas, a una distancia máxima desde núcleo urbano no superior a 20 km en poblaciones superiores a 30.000 habitantes. Ferrol se reserva el derecho a modificar los datos sin previo aviso.

#### DESCARGAS DISPONIBLES



MANUAL DE USUARIO E INSTALACIÓN



ETIQUETA ENERGÉTICA



CERTIFICADOS



FICHA TÉCNICA



CATÁLOGO COMERCIAL



SECCIÓN BIOMASA

#### SOPORTE AL PROFESIONAL



Formulario



916 612 304

#### SERVICIO TÉCNICO



satferrol@ferrol.com



914 879 325

# ACCESORIOS

## Accesorios ARES A 60-100 kW

TARIFA

	<b>Dispositivo de combustión antirretorno</b> INCLUIDO DE SERIE	
	<b>Panel refractario de cámara de combustión</b> Recomendado para utilización de combustibles húmedos. INCLUIDO DE SERIE	
	<b>Turbuladores</b> Recomendado siempre que se disponga de multiciclón y limpieza neumática. INCLUIDO DE SERIE	
	<b>Ventilador de succión para trabajar sin multiciclón</b> Conexiones de humos y componentes no incluidos. INCLUIDO DE SERIE	
	<b>Válvula hídrica</b> Elemento de seguridad de antiincendio en tolva. INCLUIDO DE SERIE	
	<b>Panel de control electrónico con dispositivo de control de sensor lambda</b>	
	<b>Control del sistema GSM</b> Tarjeta SIM no incluida.	CONSULTAR CÓDIGOS Y PRECIOS
	<b>Dispositivo de control WIFI</b> Para monitorizar las fases de funcionamiento de la caldera.	
	<b>Extracto de limpieza de cenizas automático</b> Eficiencia de limpieza 60-70%. Número máximo de extractores posibles 2. Precio indicado de extractor unitario.	
	<b>Tornillo sinfin de carga para alimentación de combustible</b> Válido para combustibles de control y sondas de nivel. Longitud 3 metros.	
	<b>Kit para producción de ACS</b> Rendimiento de eficiencia: hasta 33 kW; con placas intercambiadoras, bomba de circulación, interruptor de flujo y válvula de tres vías.	
	<b>Sistema de limpieza neumática de humos</b> Eficiencia de limpieza 60-70%. Compresor incluido. No se recomienda si la caldera se coloca cerca del espacio de la vivienda.	

# ACCESORIOS

## Accesorios ARES A 130-500 kW

TARIFA

	<p><b>Panel de control electrónico</b> Encendido automático. Mantenimiento de quemador encendido. Modulación de llama. <b>INCLUIDO DE SERIE</b></p>	CONSULTAR CÓDIGOS Y PRECIOS
	<p><b>Dispositivo de combustión antirretorno</b> <b>INCLUIDO DE SERIE</b></p>	
	<p><b>Panel refractario de cámara de combustión</b> Recomendado para utilización de combustibles húmedos. <b>INCLUIDO DE SERIE</b></p>	
	<p><b>Turbuladores</b> Recomendado siempre que se disponga de multiciclón y limpieza neumática. <b>INCLUIDO DE SERIE</b></p>	
	<p><b>Válvula hídrica</b> Elemento de seguridad antiincendio en tolva. <b>INCLUIDO DE SERIE</b></p>	
$\lambda$	<p><b>Sistema de sonda lambda</b> Para cuadro eléctrico con encendido automático, modulación de llama y mando a distancia*.</p>	
	<p><b>Panel de control PLC</b> Con panel de pantalla táctil de 7" o 17". Presupuesto bajo pedido.</p>	
	<p><b>Extracto de limpieza de cenizas automático</b> Eficiencia de limpieza 60-70%. Número máximo de extractores posibles: 130: 1 / 180-500: 2. Precio indicado de extractor unitario.</p>	
	<p><b>Tornillo sinfin de carga para alimentación de combustible</b> Válido para combustibles de control y sondas de nivel. Longitud 6 metros.</p>	
	<p><b>Sistema de limpieza neumática de pasos de humos</b> Eficiencia de limpieza 60-70%. Compresor no incluido. No se recomienda si la caldera se coloca cerca del espacio de la vivienda.</p>	
	<p><b>Multiciclón para la acumulación de polvo en la chimenea</b> (ventilador de tiro no incluido)</p>	
	<p><b>Ventilador de tiro para multiciclón</b> (conductos de humos y componentes no incluidos).</p>	
	<p><b>Ventilador de succión sin multiciclón</b> (conductos de humos y componentes no incluidos).</p>	

# ACCESORIOS

## Accesorios ARES A 650-4100 kW

TARIFA

	<p><b>Panel de control electrónico/electromecánico</b> Encendido automático de combustibles y llama. Instalación de equipos de modulación incluida.</p> <p><b>Panel de control electrónico/electromecánico</b> Encendido automático, modulación de llama y sistema de control remoto*. Instalación de equipo incluida.</p> <p><b>Panel de control electrónico/electromecánico</b> Encendido automático, modulación de llama, sistema de control remoto* y sonda lambda. Instalación de equipos incluida.</p>	<p>CONSULTAR CÓDIGOS Y PRECIOS</p>
<p><b>Panel de control PLC</b> Con panel de pantalla táctil de 7" o 17". Presupuesto bajo pedido.</p>		
	<p><b>Extracto de limpieza de cenizas automático</b> Eficiencia de limpieza 60-70%. Número máximo de extractores posibles: 650-800: 2 / 950: 3 / 1300: 2 / 1650-200: 3. Precio indicado de extractor unitario.</p>	
	<p><b>Panel refractario de cámara de combustión</b> Recomendado para utilización de combustibles húmedos.</p>	
	<p><b>Turbuladores</b> Recomendado siempre que se disponga de multiciclón y limpieza neumática.</p>	
	<p><b>Tornillo sinfin de carga para alimentación de combustible</b> Válido para combustibles de control y sondas de nivel. Longitud 6 metros.</p>	
	<p><b>Válvula hídrica</b> Elemento de seguridad antiincendio en tolva.</p>	
	<p><b>Dispositivo de combustión antirretorno</b></p>	
	<p><b>Sistema de limpieza neumática de pasos de humos</b> Eficiencia de limpieza 60-70%. Compresor no incluido. No se recomienda si la caldera se coloca cerca del espacio de la vivienda.</p>	
	<p><b>Multiciclón para la acumulación de polvo en la chimenea</b> (ventilador de tiro no incluido).</p> <hr/> <p><b>Ventilador de tiro para multiciclón</b> (conductos de humos y componentes no incluidos).</p>	

# ARES A PM

Caldera de biomasa policombustible (incluye astillas)  
de parrilla móvil escalonada con 4 pasos de humos y de alta potencia



Modelos 60-100  
(cuadro electrónico  
opcional)



Modelos 130-4100  
(cuadro electrónico  
opcional)

## Caldera diseñada específicamente para combustibles sólidos (ver tabla de compatibilidad).

Las particulares soluciones de alimentación y de rejilla permiten incorporar el combustible de forma dosificada y continua, también en el caso de material grueso, y garantizan el respeto de las actuales normas en materia de emisiones.

### COMBUSTIBLES COMPATIBLES:

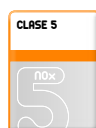
- Astillas (máx. humedad 50%).
- Pellet.
- Cáscaras de frutos secos.
- Orujillo.
- Huesos de melocotones o similares.



Policombustible, con diseño especial para utilizar astillas (máx. humedad del 50%).



Fácil limpieza.



Clase 5, según norma EN 303-5 para modelos hasta 500 kW.



Tolva de alimentación de combustible con posibilidad de instalación a la derecha o izquierda de la caldera.



Muy alta eficiencia.



4 pasos de humos para producción de agua caliente.

- Caldera con dispositivo antirretorno de llama, paneles refractarios, turbuladores en los pasos de aire y válvula hídrica.
- Muy alta clasificación energética: A+ en modelo 60 y rendimientos de hasta el 90,2%.
- Puerta de caldera aislada para inspección y limpieza. Sinfín para la alimentación de combustibles de velocidad variable.
- Incluye tolva de alimentación de combustible con diseño específico para astillas de entre 480 y 2.650 litros en función de la potencia de la caldera industrial de biomasa ARES. Con posibilidad de tener la tolva a la derecha o izquierda de la caldera en modelos de hasta 100 kW (indicándolo a la hora de realizar el pedido). Incluye de serie una válvula hídrica como elemento de seguridad antiincendio.
- Caldera de biomasa policombustible con 4 pasos de humos con parrilla móvil escalonada para producción de agua caliente (uso en calefacción o en ACS mediante un interacumulador, no incluido de serie).
- Cuerpo de caldera en acero para presión máxima de trabajo 3 bar (posible fabricación para 6 bar bajo pedido). Con quemador de hierro fundido con parrilla móvil y sistema de alimentación mecánico.
- Panel de control electrónico para el encendido automático y modulación de llama. En calderas de 130 a 500, el panel de control está preparado para incorporar sistemas de control remoto (no incluido de serie).
- Intercambiador de calor de seguridad para válvula de descarga.
- Control mediante ventilador de aire primario y secundario para una combustión optimizada.





## ARES A PM

Caldera de biomasa policombustible (incluye astillas) de parrilla móvil escalonada con 4 pasos de humos y de alta potencia

Comprueba aquí si este Catálogo Digital está actualizado



Modelos 60-100

IMAGEN

	60	80	100
Tarifa	Cód.: 1D3200607 <b>Consultar</b>	Cód.: 1D3200807 <b>Consultar</b>	Cód.: 1D3201007 <b>Consultar</b>

Potencia nominal útil	60 kW	80 kW	100 kW
Potencia quemada	69 kW	93 kW	114 kW
Rendimiento mín. declarado	>85%	>85%	>85%
Presión máxima de trabajo	3 bar	3 bar	3 bar
Presión de prueba hidráulica	4,5 bar	4,5 bar	4,5 bar
Temperatura máxima de trabajo	90 °C	90 °C	90 °C
Tensión	230 V - 50 Hz	230 V - 50 Hz	230 V - 50 Hz
Potencia eléctrica consumida	1,13 kWh	1,13 kWh	1,13 kWh
Consumo combustible a régimen	14 kg/h	19 kg/h	23,2 kg/h
Consumo medio al día	Aproximadamente el 30% del consumo a régimen		
Combustibles utilizables	Astilla, viruta, pellet, cáscara de frutos secos y cualquier combustible sólido triturado EN 14961 - 1		
Volumen tolva	480 dm <sup>3</sup>	480 dm <sup>3</sup>	480 dm <sup>3</sup>
Autonomía tolva	22 h/min	16 h/min	13 h/min
Pérdida de carga en agua 10 °C	36 mbar	62 mbar	87 mbar
Pérdida de carga en agua 20 °C	16 mbar	31 mbar	43 mbar
Temperatura mínima activación bomba	40 °C	40 °C	40 °C
Contenido de agua en caldera	150 l	215 l	260 l
Temperatura media humos (caldera limpia)	180 °C ( ±20%)	180 °C ( ±20%)	180 °C ( ±20%)
Depresión chimenea requerida	-20 Pa ( ±30%)	-20 Pa ( ±30%)	-20 Pa ( ±30%)
Diámetro chimenea	200 mm	200 mm	200 mm
Volumen cámara de combustión	135 dm <sup>3</sup>	175 dm <sup>3</sup>	215 dm <sup>3</sup>
Dimensión apertura cámara de combustión	490x395 mm	490x395 mm	490x395 mm
Caudal válvula de descarga térmica	645 l/h	860 l/h	1.075 l/h
Peso caldera (tolerancia ±10%)	1.800 kg	2.400 kg	3.000 kg
Dimensiones	1.850/1.300/2.850 mm	1.850/1.300/3.050 mm	1.850/1.300/3.250 mm

Verificación de funcionamiento incluida en modelos de hasta 400 kW. Los conceptos incluidos en la verificación de funcionamiento son la mano de obra necesaria para poner en servicio la caldera en un periodo máximo de 6 horas, a una distancia máxima desde núcleo urbano no superior a 20 km en poblaciones superiores a 30.000 habitantes. Ferrol se reserva el derecho a modificar los datos sin previo aviso.



## ARES A PM

Caldera de biomasa policomcombustible (incluye astillas)  
de parrilla móvil escalonada con 4 pasos de humos y de alta potencia



Modelos 130-400

IMAGEN

	130	180	230	300	400
Tarifa	Cód.: 1D3201307 <b>Consultar</b>	Cód.: 1D3201807 <b>Consultar</b>	Cód.: 1D3202307 <b>Consultar</b>	Cód.: 1D3203007 <b>Consultar</b>	Cód.: 1D3204007 <b>Consultar</b>

Potencia nominal útil	130 kW	180 kW	230 kW	300 kW	400 kW
Potencia quemada	144,3 kW	199,8 kW	255,3 kW	332,6 kW	444 kW
Rendimiento mín. declarado	>90%	>90%	>90%	>90%	>90%
Presión máxima de trabajo	3 bar	3 bar	3 bar	3 bar	3 bar
Presión de prueba hidráulica	4,5 bar	4,5 bar	4,5 bar	4,5 bar	4,5 bar
Temperatura máxima de trabajo	90 °C	90 °C	90 °C	90 °C	90 °C
Tensión	400 V (50-60 Hz)	400 V (50-60 Hz)	400 V (50-60 Hz)	400 V (50-60 Hz)	400 V (50-60 Hz)
Potencia eléctrica consumida	2 kWh	2 kWh	2 kWh	3,5 kWh	3,5 kWh
Consumo combustible a régimen	29,4 kg/h	40,6 kg/h	52 kg/h	67,7 kg/h	90,4 kg/h
Volumen tolva	560 dm <sup>3</sup>	560 dm <sup>3</sup>	560 dm <sup>3</sup>	560 dm <sup>3</sup>	560 dm <sup>3</sup>
Autonomía tolva	12 h 30'/min	9 h/min	7 h 15'/min	5 h 45'/min	4 h/min
Pérdida de carga en agua 10 °C	141 mbar	196 mbar	250 mbar	326 mbar	355 mbar
Pérdida de carga en agua 20 °C	80 mbar	110 mbar	140 mbar	184 mbar	203 mbar
Temperatura media act. bomba	40 °C	40 °C	40 °C	40 °C	40 °C
Contenido de agua en caldera	450 l	580 l	740 l	1.015 l	1.250 l
Temperatura media humos	180 °C ( ±20%)	180 °C ( ±20%)	180 °C ( ±20%)	180 °C ( ±20%)	180 °C ( ±20%)
Depresión chimenea requerida	-20 Pa ( ±30%)	-20 Pa ( ±30%)	-20 Pa ( ±30%)	-20 Pa ( ±30%)	-20 Pa ( ±30%)
Diámetro chimenea	300 mm	300 mm	300 mm	300 mm	350 mm
Volumen cámara de combustión	350 dm <sup>3</sup>	467 dm <sup>3</sup>	584 dm <sup>3</sup>	800 dm <sup>3</sup>	996 dm <sup>3</sup>
Apertura cámara de combustión	730x460 mm	730x460 mm	730x460 mm	730x460 mm	850x670 mm
Caudal válvula de descarga	590 l/h	590 l/h	590 l/h	590 l/h	1.490 l/h
Peso caldera (tolerancia ±5%)	2.650 kg	3.000 kg	3.400 kg	4.700 kg	5.700 kg
Dimensiones mm	2.450/980/3.500	2.450/980/3.800	2.450/980/4.100	2.450/980/4.600	3.200/1.270/4.950

Verificación de funcionamiento incluida en modelos de hasta 400 kW. Los conceptos incluidos en la verificación de funcionamiento son la mano de obra necesaria para poner en servicio la caldera en un periodo máximo de 6 horas, a una distancia máxima desde núcleo urbano no superior a 20 km en poblaciones superiores a 30.000 habitantes. Ferrol se reserva el derecho a modificar los datos sin previo aviso.



## ARES A PM

Caldera de biomasa policombustible (incluye astillas) de parrilla móvil escalonada con 4 pasos de humos y de alta potencia



Modelos 500-1300

IMAGEN

	500	650	800	950	1300
Tarifa	Cód.: 1D3205007 <b>Consultar</b>	Cód.: 1D3206507 <b>Consultar</b>	Cód.: 1D3208007 <b>Consultar</b>	Cód.: 1D3209507 <b>Consultar</b>	Cód.: 1D3213007 <b>Consultar</b>

Potencia nominal útil	500 kW	650 kW	800 kW	950 kW	1.300 kW
Potencia quemada	554 kW	720 kW	885 kW	1.053 kW	1.430 kW
Rendimiento mín. declarado	>90%	>90%	>90%	>90%	>90%
Presión máxima de trabajo	3 bar	3 bar	3 bar	3 bar	3 bar
Presión de prueba hidráulica	4,5 bar	4,5 bar	4,5 bar	4,5 bar	4,5 bar
Temperatura máxima de trabajo	90 °C	90 °C	90 °C	90 °C	90 °C
Tensión	400 V (50-60 Hz)	400 V (50-60 Hz)	400 V (50-60 Hz)	400 V (50-60 Hz)	400 V (50-60 Hz)
Potencia eléctrica consumida	3,5 kWh	5 kWh	5 kWh	5 kWh	6,5 kWh
Consumo combustible a régimen	113 kg/h	146,9 kg/h	180,6 kg/h	214,9 kg/h	292 kg/h
Volumen tolva	560 dm <sup>3</sup>	560 dm <sup>3</sup>	560 dm <sup>3</sup>	560 dm <sup>3</sup>	1.400 dm <sup>3</sup>
Autonomía tolva	3 h 30'/min	2 h 30'/min	2 h/min	1 h 30'/min	3 h 15'/min
Pérdida de carga en agua 10 °C	384 mbar	462 mbar	532 mbar	597 mbar	712 mbar
Pérdida de carga en agua 20 °C	221 mbar	276 mbar	333 mbar	381 mbar	456 mbar
Temperatura media act. bomba	40 °C	40 °C	40 °C	40 °C	40 °C
Contenido de agua en caldera	1.485 l	1.920 l	2.330 l	2.735 l	4.300 l
Temperatura media humos	180 °C ( ±20%)	180 °C ( ±20%)	180 °C ( ±20%)	180 °C ( ±20%)	180 °C ( ±20%)
Depresión chimenea requerida	-20 Pa ( ±30%)	-20 Pa ( ±30%)	-20 Pa ( ±30%)	-20 Pa ( ±30%)	-20 Pa ( ±30%)
Diámetro chimenea	350 mm	450 mm	450 mm	450 mm	550 mm
Caudal de humos medio	1.250 Nm <sup>3</sup> /h	1.750 Nm <sup>3</sup> /h	2.250 Nm <sup>3</sup> /h	2.750 Nm <sup>3</sup> /h	3.200 Nm <sup>3</sup> /h
Volumen cámara de combustión	1.195 dm <sup>3</sup>	1.580 dm <sup>3</sup>	1.936 dm <sup>3</sup>	2.290 dm <sup>3</sup>	3.850 dm <sup>3</sup>
Apertura cámara de combustión	850x670 mm	1.000x710 mm	1.000x710 mm	1.000x710 mm	1.300x900 mm
Caudal válvula de descarga	1.490 l/h	3.065 l/h	3.065 l/h	3.065 l/h	6.300 l/h
Peso caldera (tolerancia ±5%)	6.500 kg	8.600 kg	10.200 kg	12.000 kg	18.000 kg
Dimensiones mm	3.200/1.270/5.300	3.200/1.560/6.200	3.200/1.560/6.650	3.200/1.560/7.100	3.600/2.000/7.600

Verificación de funcionamiento incluida en modelos de hasta 400 kW. Los conceptos incluidos en la verificación de funcionamiento son la mano de obra necesaria para poner en servicio la caldera en un periodo máximo de 6 horas, a una distancia máxima desde núcleo urbano no superior a 20 km en poblaciones superiores a 30.000 habitantes. Ferrol se reserva el derecho a modificar los datos sin previo aviso.



## ARES A PM

Caldera de biomasa policombustible (incluye astillas) de parrilla móvil escalonada con 4 pasos de humos y de alta potencia



Modelos 1650-4100

IMAGEN

	1650	2000	2700	3400	4100
<b>Tarifa</b>	Cód.: 1D3216507 <b>Consultar</b>	Cód.: 1D3220007 <b>Consultar</b>	Cód.: 1D3227007 <b>Consultar</b>	Cód.: 1D3234007 <b>Consultar</b>	Cód.: 1D3241007 <b>Consultar</b>

<b>Potencia nominal útil</b>	1.650 kW	2.000 kW	2.700 kW	3.400 kW	4.100 kW
<b>Potencia quemada</b>	1.830 kW	2.200 kW	3.000 kW	3.750 kW	4.550 kW
<b>Rendimiento térmico</b>	>90%	>90%	>90%	>90%	>90%
<b>Presión máxima de trabajo</b>	3 bar	3 bar	3 bar	3 bar	3 bar
<b>Presión de prueba hidráulica</b>	4,5 bar	4,5 bar	4,5 bar	4,5 bar	4,5 bar
<b>Temperatura máxima de trabajo</b>	90 °C	90 °C	90 °C	90 °C	90 °C
<b>Tensión</b>	400 V (50-60 Hz)	400 V (50-60 Hz)	400 V (50-60 Hz)	400 V (50-60 Hz)	400 V (50-60 Hz)
<b>Potencia eléctrica consumida</b>	6,5 kWh	6,5 kWh	11,2 kWh	11,2 kWh	11,2 kWh
<b>Consumo combustible a régimen</b>	373 kg/h	449 kg/h	612 kg/h	765 kg/h	928 kg/h
<b>Volumen tolva</b>	1.400 dm <sup>3</sup>	1.400 dm <sup>3</sup>	2.650 dm <sup>3</sup>	2.650 dm <sup>3</sup>	2.650 dm <sup>3</sup>
<b>Autonomía tolva</b>	2 h 30'/min	2 h/min	3 h/min	2 h 30'/min	1 h 45'/min
<b>Pérdida de carga en agua 10 °C</b>	773 mbar	826 mbar	1.115 mbar	1.400 mbar	1.680 mbar
<b>Pérdida de carga en agua 20 °C</b>	495 mbar	562 mbar	557 mbar	700 mbar	840 mbar
<b>Temperatura media act. bomba</b>	40 °C	40 °C	40 °C	40 °C	40 °C
<b>Contenido de agua en caldera</b>	4.970 l	5.650 l	8.900 l	10.500 l	12.100 l
<b>Temperatura media humos</b>	180 °C (±20%)	180 °C (±20%)	180 °C (±20%)	180 °C (±20%)	180 °C (±20%)
<b>Depresión chimenea requerida</b>	-20 Pa (±30%)	-20 Pa (±30%)	-20 Pa (±30%)	-20 Pa (±30%)	-20 Pa (±30%)
<b>Diámetro chimenea</b>	550 mm	550 mm	650 mm	650 mm	650 mm
<b>Caudal de humos medio</b>	4.100 Nm <sup>3</sup> /h	5.200 Nm <sup>3</sup> /h	-	-	-
<b>Volumen cámara de combustión</b>	4.520 dm <sup>3</sup>	5.290 dm <sup>3</sup>	7.635 dm <sup>3</sup>	9.120 dm <sup>3</sup>	10.600 dm <sup>3</sup>
<b>Apertura cámara de combustión</b>	1.300x900 mm	1.300x900 mm	1.580x1.230 mm	1.580x1.230 mm	1.580x1.230 mm
<b>Caudal válvula de descarga</b>	6.300 l/h	6.300 l/h	9.100 l/h	9.100 l/h	9.100 l/h
<b>Peso caldera (tolerancia ±10%)</b>	20.600 kg	25.000 kg	37.000 kg	41.000 kg	45.000 kg
<b>Dimensiones mm</b>	3.600/2.000/7.100	3.600/2.000/7.100	4.300/2.480/9.100	4.300/2.480/9.100	4.300/2.480/9.100

Verificación de funcionamiento incluida en modelos de hasta 400 kW. Los conceptos incluidos en la verificación de funcionamiento son la mano de obra necesaria para poner en servicio la caldera en un periodo máximo de 6 horas, a una distancia máxima desde núcleo urbano no superior a 20 km en poblaciones superiores a 30.000 habitantes. Ferrol se reserva el derecho a modificar los datos sin previo aviso.

### DESCARGAS DISPONIBLES


 MANUAL DE USUARIO  
E INSTALACIÓN


CERTIFICADOS


 FICHA  
TÉCNICA

 CATÁLOGO  
COMERCIAL

 SECCIÓN  
BIOMASA

### SOPORTE AL PROFESIONAL



Formulario



916 612 304

### SERVICIO TÉCNICO



satferroli@ferroli.com



914 879 325

# ACCESORIOS

## Accesorios ARES A PM 130-500 kW

TARIFA

	<b>Dispositivo de combustión antirretorno</b> INCLUIDO DE SERIE	
	<b>Panel refractario de cámara de combustión</b> Recomendado para utilización de combustibles húmedos. INCLUIDO DE SERIE	
	<b>Extracto de limpieza de cenizas automático</b> Eficiencia de limpieza 60-70%. INCLUIDO DE SERIE	
	<b>Válvula hídrica</b> Elemento de seguridad antiincendio en tolva. INCLUIDO DE SERIE	
	<b>Panel de control electrónico/electromecánico</b> Encendido automático de combustibles y llama. Instalación de equipos de modulación incluida.	
	<b>Panel de control electrónico/electromecánico</b> Encendido automático, modulación de llama y sistema de control remoto*. Instalación de equipo incluida.	
	<b>Panel de control electrónico/electromecánico</b> Encendido automático, modulación de llama, sistema de control remoto* y sonda lambda. Instalación de equipos incluida.	CONSULTAR CÓDIGOS Y PRECIOS
	<b>Panel de control PLC</b> Con panel de pantalla táctil de 7" o 17". Presupuesto bajo pedido.	
	<b>Turbuladores</b> Recomendado siempre que se disponga de multiciclón y limpieza neumática.	
	<b>Tornillo sinfin de carga para alimentación de combustible</b> Válido para combustibles de control y sondas de nivel. Longitud 6 metros.	
	<b>Sistema de limpieza neumática de pasos de humos</b> Eficiencia de limpieza 60-70%. Compresor no incluido. No se recomienda si la caldera se coloca cerca del espacio de la vivienda.	
	<b>Multiciclón para la acumulación de polvo en la chimenea</b> (ventilador de tiro no incluido).	
	<b>Ventilador de tiro para multiciclón</b> (conductos de humos y componentes no incluidos).	
	<b>Ventilador de succión sin multiciclón</b> (conductos de humos y componentes no incluidos).	

# ACCESORIOS

## Accesorios ARES A PM 650-4100 kW

TARIFA

	<p><b>Dispositivo de combustión antirretorno</b> INCLUIDO DE SERIE</p>	
	<p><b>Panel refractario de cámara de combustión</b> Recomendado para utilización de combustibles húmedos. INCLUIDO DE SERIE</p>	
	<p><b>Extracto de limpieza de cenizas automático</b> Eficiencia de limpieza 60-70%. INCLUIDO DE SERIE</p>	
	<p><b>Válvula hídrica</b> Elemento de seguridad antiincendio en tolva. INCLUIDO DE SERIE</p>	
	<p><b>Panel de control electrónico/electromecánico</b> Encendido automático de combustibles y llama. Instalación de equipos de modulación incluida.</p>	
	<p><b>Panel de control electrónico/electromecánico</b> Encendido automático, modulación de llama y sistema de control remoto*. Instalación de equipo incluida.</p>	
	<p><b>Panel de control electrónico/electromecánico</b> Encendido automático, modulación de llama, sistema de control remoto* y sonda lambda. Instalación de equipos incluida.</p>	<p>CONSULTAR CÓDIGOS Y PRECIOS</p>
<p><b>Panel de control PLC</b> Con panel de pantalla táctil de 7" o 17". Presupuesto bajo pedido.</p>		
	<p><b>Turbuladores</b> Recomendado siempre que se disponga de multiciclón y limpieza neumática.</p>	
	<p><b>Tornillo sinfin de carga para alimentación de combustible</b> Válido para combustibles de control y sondas de nivel. Longitud 6 metros.</p>	
	<p><b>Sistema de limpieza neumática de pasos de humos</b> Eficiencia de limpieza 60-70%. Compresor no incluido. No se recomienda si la caldera se coloca cerca del espacio de la vivienda.</p>	
	<p><b>Multiciclón para la acumulación de polvo en la chimenea</b> (ventilador de tiro no incluido).</p>	
	<p><b>Ventilador de tiro para multiciclón</b> (conductos de humos y componentes no incluidos).</p>	

# BEMUS

## Generador de aire caliente de biomasa policomcombustible con 3 pasos de humos



**Modelos 40-80**  
(cuadro electrónico de serie)

### Generador de aire caliente policomcombustible con ventilador centrífugo y 3 pasos de humos.

Muy alta eficiencia y fácil limpieza a través de extractores de ceniza (opcionales).

#### COMBUSTIBLES COMPATIBLES:

- Pellet.
- Cáscaras de frutos secos.
- Orujillo.
- Huesos de melocotones o similares.



**Modelos 130-230**  
(cuadro electrónico no incluido)



Policombustible.



Fácil limpieza.



Quemador de aire caliente.



Tolva de alimentación.



Muy alta eficiencia.



3 pasos de humos.

- Gama de potencias disponibles: entre 40 y 230 kW con 3 pasos de humos.
- Cuerpo de caldera en acero con quemador de hierro fundido por floración con sistema de alimentación mecánico.
- Todos los modelos pueden servirse con plenum (rejillas) en los 4 costados o por conducto a la derecha, a la izquierda o frontal.
- Puerta aislada para facilitar la inspección y la limpieza del generador de aire caliente de biomasa Bemus.
- Tolva de alimentación de combustible con capacidad de entre 190 y 490 litros en función de la potencia de la caldera.
- Sinfín para el transporte de combustible con velocidad variable.
- Control de aire primario y secundario.
- Ventilador centrífugo para una difusión del aire caliente más efectiva y silenciosa.
- Generadores de clase 3 según la norma UNE-EN 303.
- Panel de control de encendido automático (modelos 40-60-80).
- Resto de modelos panel de control no incluido de serie (ver accesorios).



## BEMUS

Generador de aire caliente de biomasa policomcombustible con 3 pasos de humos

Comprueba aquí si este Catálogo Digital está actualizado



Modelos 40-80

IMAGEN

	40	60	80
Tarifa	Cód.: 1D3500407 <b>Consultar</b>	Cód.: 1D3500607 <b>Consultar</b>	Cód.: 1D3500807 <b>Consultar</b>

Potencia nominal útil	40 kW	60 kW	80 kW
Potencia quemada	47 kW	71 kW	94 kW
Presión total	353 Pa	578 Pa	558 Pa
Caudal del aire	3.100 m <sup>3</sup> /h	4.000 m <sup>3</sup> /h	5.500 m <sup>3</sup> /h
Tensión de alimentación	230 V - Hz	230 V - Hz	230 V - Hz
Absorción eléctrica (excepto las opciones)	0,52 kWh	1,4 kWh	1,4 kWh
Consumo combustible a régimen	9,5 kg/h	14,4 kg/h	19,2 kg/h
Volumen tolva	190 dm <sup>3</sup>	190 dm <sup>3</sup>	190 dm <sup>3</sup>
Temperatura media humos (caldera limpia)	180 °C ( ±20%)	180 °C ( ±20%)	180 °C ( ±20%)
Depresión chimenea requerida	-20 Pa ( ±30%)	-20 Pa ( ±30%)	-20 Pa ( ±30%)
Diámetro chimenea	200 mm	200 mm	200 mm
Caudal medio humos	71 Nm <sup>3</sup> /h	107 Nm <sup>3</sup> /h	142 Nm <sup>3</sup> /h
Peso del generador (tolerancia ±5%)	450 kg	540 kg	600 kg
Dimensiones	1.670/1.450/1.365 mm	1.670/1.450/1.565 mm	1.670/1.450/1.765 mm

Verificación de funcionamiento incluida en modelos de hasta 400 kW. Los conceptos incluidos en la verificación de funcionamiento son la mano de obra necesaria para poner en servicio la caldera en un periodo máximo de 6 horas, a una distancia máxima desde núcleo urbano no superior a 20 km en poblaciones superiores a 30.000 habitantes. Ferrol se reserva el derecho a modificar los datos sin previo aviso.





## BEMUS

Generador de aire caliente de biomasa policomcombustible con 3 pasos de humos



Modelos 130-230

IMAGEN

	130	180	230
Tarifa	Cód.: 1D3501307 <b>Consultar</b>	Cód.: 1D3501807 <b>Consultar</b>	Cód.: 1D3502307 <b>Consultar</b>

Potencia nominal útil	130 kW	180 kW	230 kW
Potencia quemada	154 kW	212 kW	271 kW
Presión total	360 Pa	550 Pa	480 Pa
Presión dinámica	58 Pa	105 Pa	180 Pa
Velocidad del aire de salida	10,5 m/s	13,8 m/s	17,5 m/s
Caudal del aire	10.000 m <sup>3</sup> /h	13.500 m <sup>3</sup> /h	17.000 m <sup>3</sup> /h
Tensión de alimentación	400 V - Hz	400 V - Hz	400 V - Hz
Absorción eléctrica (excepto las opciones)	2,54 kWh	4,04 kWh	5,04 kWh
Consumo combustible a régimen	31,42 kg/h	44,48 kg/h	55,3 kg/h
Volumen tolva	490 dm <sup>3</sup>	490 dm <sup>3</sup>	490 dm <sup>3</sup>
Temperatura media humos (caldera limpia)	160 °C ( ±20%)	160 °C ( ±20%)	160 °C ( ±20%)
Depresión chimenea requerida	-20 Pa ( ±30%)	-20 Pa ( ±30%)	-20 Pa ( ±30%)
Diámetro chimenea	290 mm	290 mm	290 mm
Caudal medio humos	232 Nm <sup>3</sup> /h	330 Nm <sup>3</sup> /h	410 Nm <sup>3</sup> /h
Peso del generador (tolerancia ±5%)	1.200 kg	1.420 kg	1.640 kg
Dimensiones	2.300/1.000/3.950 mm	2.300/1.000/3.950 mm	2.300/1.000/3.950 mm

Verificación de funcionamiento incluida en modelos de hasta 400 kW. Los conceptos incluidos en la verificación de funcionamiento son la mano de obra necesaria para poner en servicio la caldera en un periodo máximo de 6 horas, a una distancia máxima desde núcleo urbano no superior a 20 km en poblaciones superiores a 30.000 habitantes. Ferrolli se reserva el derecho a modificar los datos sin previo aviso.

### DESCARGAS DISPONIBLES



CERTIFICADOS



FICHA TÉCNICA



CATÁLOGO COMERCIAL



SECCIÓN BIOMASA

### SOPORTE AL PROFESIONAL



Formulario



916 612 304

### SERVICIO TÉCNICO



satferrolli@ferrolli.com



914 879 325

# ACCESORIOS

## Accesorios BEMUS 40-80 kW

TARIFA

	<p><b>Dispositivo de combustión antirretorno</b></p>	
	<p><b>Turbuladores</b> Recomendado siempre que se disponga de multiciclón y limpieza neumática.</p>	
	<p><b>Ventilador de succión para trabajar sin multiciclón</b> Conexiones de humos y componentes no incluidos.</p>	
	<p><b>Control del sistema GSM</b> Tarjeta SIM no incluida.</p>	
	<p><b>Dispositivo de control WIFI</b> Para monitorizar las fases de funcionamiento de la caldera.</p>	<p>CONSULTAR CÓDIGOS Y PRECIOS</p>
	<p><b>Extracto de limpieza de cenizas automático</b> Eficiencia de limpieza 60-70%. Número máximo de extractores posibles 2. Precio indicado de extractor unitario.</p>	
	<p><b>Tornillo sinfín de carga para alimentación de combustible</b> Válido para combustibles de control y sondas de nivel. Longitud 3 metros.</p>	
	<p><b>Válvula hídrica</b> Elemento de seguridad de antiincendio en tolva.</p>	

# ACCESORIOS

## Accesorios BEMUS 130-230 kW

TARIFA

	<b>Dispositivo de combustión antirretorno</b>	
	<b>Turbuladores</b> Recomendado siempre que se disponga de multiciclón y limpieza neumática.	
	<b>Control del sistema GSM</b> Tarjeta SIM no incluida.	
	<b>Dispositivo de control WIFI</b> Para monitorizar las fases de funcionamiento de la caldera.	
	<b>Extracto de limpieza de cenizas automático</b> Eficiencia de limpieza 60-70%. Número máximo de extractores posibles: 130:1 / 180-230:2. Precio indicado de extractor unitario.	
	<b>Tornillo sinfín de carga para alimentación de combustible</b> Válido para combustibles de control y sondas de nivel. Longitud 6 metros.	CONSULTAR CÓDIGOS Y PRECIOS
	<b>Válvula hídrica</b> Elemento de seguridad de antiincendio en tolva.	
	<b>Panel de control electrónico/electromecánico</b> Encendido automático de combustibles.	
	<b>Panel de control electrónico/electromecánico</b> Encendido automático, regulación mediante variador. Instalación de equipo incluida.	
	<b>Multiciclón para la acumulación de polvo en la chimenea</b> (ventilador de tiro no incluido).	
	<b>Ventilador de tiro para multiciclón</b> (conductos de humos y componentes no incluidos).	
	<b>Ventilador de succión sin multiciclón</b> (conductos de humos y componentes no incluidos).	

# BEMUS A

Generador de aire caliente de biomasa policomcombustible (incluye astillas) con 3 pasos de humos y alta potencia



**Modelos 40-80**  
(cuadro eléctrico de serie)



**Modelos 130-230**  
(cuadro eléctrico no incluido)

## Generador de aire caliente policomcombustible con ventilador centrífugo y 3 pasos de humos.

De muy alta eficiencia y fácil limpieza a través de extractores opcionales.

### COMBUSTIBLES COMPATIBLES:

- Astillas (máx. humedad 30%).
- Pellet.
- Cáscaras de frutos secos.
- Orujillo.
- Huesos de melocotones o similares.



Policombustible, con diseño especial para utilizar astillas (máx. humedad del 30%).



Fácil limpieza.



Quegador de aire caliente.



Tolva de alimentación.



Muy alta eficiencia.



3 pasos de humos.

- Gama de potencias disponibles: entre 40 y 230 kW con 3 pasos de humos.
- Cuerpo de caldera en acero con quemador de hierro fundido por floración con sistema de alimentación mecánico.
- Todos los modelos pueden servirse con plenum (rejillas) en los 4 costados o por conducto a la derecha, a la izquierda o frontal.
- Puerta aislada para facilitar la inspección y la limpieza del generador de aire caliente de biomasa Bemus.
- Tolva de alimentación de combustible con capacidad de 480 litros. Con diseño específico para la utilización de astillas.
- Sinfín para el transporte de combustible con velocidad variable.
- Control de aire primario y secundario.
- Ventilador centrífugo para una difusión del aire caliente más efectiva y silenciosa.
- Generadores de clase 3 según la norma UNE-EN 303.
- Panel de control de encendido automático (modelos 40-60-80).
- Resto de modelos panel de control no incluido de serie (ver accesorios).
- Incluye de serie válvula híbrida como elemento de seguridad antiincendio.



## BEMUS A

Generador de aire caliente de biomasa policomcombustible (incluye astillas) con 3 pasos de humo y alta potencia

Comprueba aquí si este Catálogo Digital está actualizado



Modelos 40-80

IMAGEN

	40	60	80
Tarifa	Cód.: 1D3600407 <b>Consultar</b>	Cód.: 1D3600607 <b>Consultar</b>	Cód.: 1D3600807 <b>Consultar</b>

Potencia nominal útil	40 kW	60 kW	80 kW
Potencia quemada	47 kW	71 kW	94 kW
Presión total	353 Pa	578 Pa	558 Pa
Caudal del aire	3.100 m <sup>3</sup> /h	4.000 m <sup>3</sup> /h	5.500 m <sup>3</sup> /h
Tensión de alimentación	230 V - Hz	230 V - Hz	230 V - Hz
Absorción eléctrica (excepto las opciones)	1,1 kWh	2 kWh	2 kWh
Consumo combustible a régimen	9,5 kg/h	14,4 kg/h	19,2 kg/h
Volumen tolva	480 dm <sup>3</sup>	480 dm <sup>3</sup>	480 dm <sup>3</sup>
Temperatura media humos (caldera limpia)	180 °C ( ±20%)	180 °C ( ±20%)	180 °C ( ±20%)
Depresión chimenea requerida	-20 Pa ( ±30%)	-20 Pa ( ±30%)	-20 Pa ( ±30%)
Diámetro chimenea	200 mm	200 mm	200 mm
Caudal medio humos	71 Nm <sup>3</sup> /h	107 Nm <sup>3</sup> /h	142 Nm <sup>3</sup> /h
Peso del generador (tolerancia ±5%)	700 kg	800 kg	900 kg
Dimensiones	1.780/2.280/1.380 mm	1.780/2.280/1.580 mm	1.780/2.280/1.780 mm

Verificación de funcionamiento incluida en modelos de hasta 400 kW. Los conceptos incluidos en la verificación de funcionamiento son la mano de obra necesaria para poner en servicio la caldera en un periodo máximo de 6 horas, a una distancia máxima desde núcleo urbano no superior a 20 km en poblaciones superiores a 30.000 habitantes. Ferrol se reserva el derecho a modificar los datos sin previo aviso.



# BEMUS A

Generador de aire caliente de biomasa policomcombustible (incluye astillas) con 3 pasos de humo y alta potencia



Modelos 130-230

IMAGEN

	130	180	230
Tarifa	Cód.: 1D3601307 <b>Consultar</b>	Cód.: 1D3601807 <b>Consultar</b>	Cód.: 1D3602307 <b>Consultar</b>

Potencia nominal útil	130 kW	180 kW	230 kW
Potencia quemada	154 kW	212 kW	271 kW
Presión total	360 Pa	550 Pa	480 Pa
Presión dinámica	58 Pa	105 Pa	180 Pa
Velocidad del aire de salida	10,5 m/s	13,8 m/s	17,5 m/s
Caudal del aire	10.000 m <sup>3</sup> /h	13.500 m <sup>3</sup> /h	17.000 m <sup>3</sup> /h
Tensión de alimentación	400 V - Hz	400 V - Hz	400 V - Hz
Absorción eléctrica (excepto las opciones)	2,9 kWh	4,4 kWh	5,4 kWh
Consumo combustible a régimen	31,42 kg/h	44,48 kg/h	55,3 kg/h
Volumen tolva	480 dm <sup>3</sup>	480 dm <sup>3</sup>	480 dm <sup>3</sup>
Temperatura media humos (caldera limpia)	160 °C ( ±20%)	160 °C ( ±20%)	160 °C ( ±20%)
Depresión chimenea requerida	-20 Pa ( ±30%)	-20 Pa ( ±30%)	-20 Pa ( ±30%)
Diámetro chimenea	290 mm	290 mm	290 mm
Caudal medio humos	232 Nm <sup>3</sup> /h	330 Nm <sup>3</sup> /h	410 Nm <sup>3</sup> /h
Peso del generador (tolerancia ±5%)	1.300 kg	1.520 kg	1.750 kg
Dimensiones	2.360/1.000/3.800 mm	2.360/1.000/3.900 mm	2.360/1.000/3.900 mm

Verificación de funcionamiento incluida en modelos de hasta 400 kW. Los conceptos incluidos en la verificación de funcionamiento son la mano de obra necesaria para poner en servicio la caldera en un periodo máximo de 6 horas, a una distancia máxima desde núcleo urbano no superior a 20 km en poblaciones superiores a 30.000 habitantes. Ferrolli se reserva el derecho a modificar los datos sin previo aviso.

#### DESCARGAS DISPONIBLES



CERTIFICADOS



FICHA TÉCNICA



CATÁLOGO COMERCIAL



SECCIÓN BIOMASA

#### SOPORTE AL PROFESIONAL



Formulario



916 612 304

#### SERVICIO TÉCNICO



satferrolli@ferrolli.com



914 879 325

# ACCESORIOS

## Accesorios BEMUS A 40-80 kW

TARIFA

	<p><b>Dispositivo de combustión antirretorno</b></p>	
	<p><b>Turbuladores</b> Recomendado siempre que se disponga de multiciclón y limpieza neumática.</p>	
	<p><b>Control del sistema GSM</b> Tarjeta SIM no incluida.</p>	
	<p><b>Dispositivo de control WIFI</b> Para monitorizar las fases de funcionamiento de la caldera.</p>	
	<p><b>Extracto de limpieza de cenizas automático</b> Eficiencia de limpieza 60-70%. Número máximo de extractores posibles 2. Precio indicado de extractor unitario.</p>	CONSULTAR CÓDIGOS Y PRECIOS
	<p><b>Tornillo sinfín de carga para alimentación de combustible</b> Válido para combustibles de control y sondas de nivel. Longitud 6 metros.</p>	
	<p><b>Multiciclón para la acumulación de polvo en la chimenea</b> (ventilador de tiro no incluido).</p>	
	<p><b>Ventilador de tiro para multiciclón</b> (conductos de humos y componentes no incluidos).</p>	
	<p><b>Ventilador de succión para trabajar sin multiciclón</b> Conexiones de humos y componentes no incluidos.</p>	

# ACCESORIOS

## Accesorios BEMUS A 130-230 kW

TARIFA

	<p><b>Dispositivo de combustión antirretorno</b></p>	
	<p><b>Turbuladores</b> Recomendado siempre que se disponga de multiciclón y limpieza neumática.</p>	
	<p><b>Control del sistema GSM</b> Tarjeta SIM no incluida.</p>	
	<p><b>Dispositivo de control WIFI</b> Para monitorizar las fases de funcionamiento de la caldera.</p>	
	<p><b>Extracto de limpieza de cenizas automático</b> Eficiencia de limpieza 60-70%. Número máximo de extractores posibles: 130:1 / 180-230:2 / 300-500:2. Precio indicado de extractor unitario.</p>	
	<p><b>Tornillo sinfín de carga para alimentación de combustible</b> Válido para combustibles de control y sondas de nivel. Longitud 6 metros.</p>	<p>CONSULTAR CÓDIGOS Y PRECIOS</p>
	<p><b>Ventilador de succión sin multiciclón</b> (conductos de humos y componentes no incluidos).</p>	
	<p><b>Panel de control electrónico/electromecánico</b> Encendido automático de combustibles y llama. Instalación de equipos de modulación incluida.</p>	
	<p><b>Panel de control electrónico/electromecánico</b> Encendido automático, modulación de llama y regulación de la combustión mediante variador. Instalación de equipo incluida.</p>	
	<p><b>Multiciclón para la acumulación de polvo en la chimenea</b> (ventilador de tiro no incluido).</p>	
	<p><b>Ventilador de tiro para multiciclón</b> (conductos de humos y componentes no incluidos).</p>	



# SILOS DE PELLET RECOMENDADOS



## Silos de madera

Robusto silo para pellet de montaje rápido (60 min. aprox.) con sistema de llenado incluido y resistente a rayos UVA.

	Textil madera 1,6	Textil madera 2,5	Textil madera 3,4	Textil madera 4,6
<b>Tarifa</b>	Cód.: C41017950 <b>2.779 €</b>	Cód.: C41017960 <b>2.962 €</b>	Cód.: C41017970 <b>3.046 €</b>	Cód.: C41017980 <b>3.249 €</b>
<b>Capacidad</b>	0,7 / 1 T	1,1 / 1,7 T	1,5 / 2,2 T	2,1 / 3,1 T
<b>Volumen</b>	1,1 / 1,6 m <sup>3</sup>	1,8 / 2,5 m <sup>3</sup>	2,4 / 3,4 m <sup>3</sup>	3,2 / 4,6 m <sup>3</sup>
<b>Dimensiones alto / ancho / fondo</b>	230 / 120 / 120 mm	230 / 150 / 150 mm	230 / 170 / 170 mm	230 / 200 / 200 mm



## Silos de acero

Robusto silo para pellet de montaje rápido (30 min. aprox.) con sistema de llenado incluido y resistente a rayos UVA.

	Textil metal 1,8	Textil metal 2,8	Textil metal 3,8
<b>Tarifa</b>	Cód.: C41017890 <b>3.179 €</b>	Cód.: C41017900 <b>3.380 €</b>	Cód.: C41017910 <b>3.510 €</b>
<b>Capacidad</b>	0,9 / 1,2 T	1,3 / 1,9 T	1,8 / 2,5 T
<b>Volumen</b>	1,3 / 1,8 m <sup>3</sup>	2,1 / 2,8 m <sup>3</sup>	2,8 / 3,8 m <sup>3</sup>
<b>Dimensiones alto / ancho / fondo</b>	250 / 120 / 120 mm	250 / 150 / 150 mm	250 / 170 / 170 mm

	Textil metal 5,2	Textil metal 8,5	Textil metal 11,7
<b>Tarifa</b>	Cód.: C41017920 <b>3.748 €</b>	Cód.: C41017930 <b>4.388 €</b>	Cód.: C41017940 <b>5.315 €</b>
<b>Capacidad</b>	2,4 / 3,4 T	4 / 5,5 T	5,2 / 7,6 T
<b>Volumen</b>	3,8 / 5,2 m <sup>3</sup>	6,1 / 8,5 m <sup>3</sup>	8 / 11,7 m <sup>3</sup>
<b>Dimensiones alto / ancho / fondo</b>	250 / 200 / 200 mm	250 / 250 / 250 mm	250 / 300 / 300 mm

# ACCESORIOS

## Accesorios SILOS DE PELLET

		<b>TARIFA</b>
	<b>Llenado manual puntual</b> Sistema de llenado manual, válido para todos los modelos, posibilidad de elegir ubicación.	Cód.: C41018000 <b>145 €</b>
	<b>Cremallera llenado manual</b> Cremallera en tapa de silo para facilitar el llenado mediante sacos o big bag.	Cód.: C41018010 <b>270 €</b>
	<b>Conexión silo-sifin rígido</b> Para tubo diámetro exterior 75 mm, incluye guillotina de aislamiento.	Cód.: C41018020 <b>658 €</b>
	<b>Conexión silo-sifin flexible</b> Para tubo diámetro exterior 75 mm, incluye eje, rodamiento y guillotina de aislamiento.	Cód.: C41018030 <b>658 €</b>
	<b>Conexión silo-sifin rígido y/o flexible</b> Permita alimentar 2 calderas desde un silo común. Para tubo diámetro exterior 75 mm. Incluye guillotina de aislamiento.	Cód.: C41018040 <b>878 €</b>
	<b>Conexión silo-aspiración flexible</b> Brida para manguera de aspiración de 50 mm.	Cód.: C41018050 <b>646 €</b>
	<b>Tornillo sinfin rígido de 2 metros</b> Motor de 90 W, recubrimiento rígido de 75 mm, espiral de 36 mm. Puede transportar hasta 124 kg/h.	Cód.: C41018060 <b>2.050 €</b>
	<b>Control automático sinfin 2 metros</b> Automatización del transporte del combustible.*	Cód.: C41018070 <b>739 €</b>
	<b>Manguera de aspiración 50 mm</b> PVC robusta y flexible con interior liso y entramado de cobre trenzado, conductor de electricidad.**	Cód.: C41018080 <b>1.369 €</b>

### CONSULTAR PRECIOS

(\*) Control automático sinfin 2 m:

- Posibilidad de programar el horario y los días de funcionamiento del sistema.
- Alarma visual de silo vacío con salida 230 V.
- Sonda de nivel para depósito de la caldera.
- Con 2 sondas de control.

(\*\*) Manguera de aspiración flexible:

- Apta para pellet y hueso de aceituna.
- Rollos de 50 m.

\*Precio Franco Fábrica – Transporte NO INCLUIDO\*. Precio de venta de referencia sin IVA. Ferrolí se reserva el derecho a modificar los datos sin previo aviso.

## SERVICIO TÉCNICO OFICIAL (SAT)

Ferrolí garantiza la perfecta reparación y mantenimiento de tu equipo y un servicio de gestión personalizado



Confiar en nuestro Servicio Técnico Oficial te ofrece numerosas ventajas y garantías. Nuestro conocimiento integral de cada producto como fabricantes y nuestra extensa red de servicios técnicos oficiales nos permiten ofrecer una cobertura constante y especializada en todo el territorio nacional.

Nuestro SAT Oficial está formado por profesionales para los que tu tranquilidad y confort son su prioridad. Reciben formación directa y permanente de nuestros especialistas de producto, por lo que son los únicos que pueden garantizar una correcta reparación de los equipos Ferrolí, así como su mantenimiento.

Nuestra Red de SAT Oficial le garantiza que la reparación se realiza con piezas originales, proporcionando la máxima calidad en los componentes empleados y garantía en la reparación.

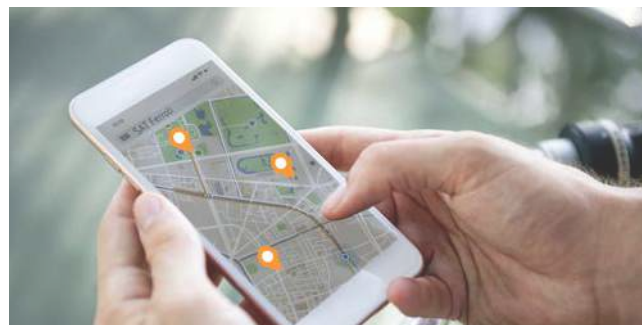
# SERVICIO TÉCNICO OFICIAL (SAT)



## VERIFICACIÓN DE FUNCIONAMIENTO

Regulación de consumo, consejos de utilización, adaptación a la vivienda.

SOLICITAR



## LOCALIZA TU SAT MÁS CERCANO

Localiza tu Servicio Técnica Oficial más cercano.

SOLICITAR



## SERVICIO TÉCNICO ONLINE

Envíanos ahora tu aviso de avería y la tramitaremos en el plazo más breve.

ENVIAR SOLICITUD



## SERVICIO DE MANTENIMIENTO

Deja tu caldera en las mejores manos. Infórmate de las ventajas de nuestros contratos de mantenimiento.

ENVIAR SOLICITUD



## ATENCIÓN FINES DE SEMANA Y FESTIVOS

Siempre a tu lado, disfruta de las ventajas del servicio fin de semana y festivos.

CONSULTAR



## VENTA DE REPUESTOS ONLINE

Puedes realizar tu pedido online de repuestos en nuestros distribuidores autorizados.

**COINSAT:** [repuestosferrolí.com](http://repuestosferrolí.com)

**SELMAR:** [repuestosferrolíalicante.es](http://repuestosferrolíalicante.es)

# SERVICIO TÉCNICO OFICIAL (SAT)

## Verificación de funcionamiento y regulación

### 1. CALDERAS MURALES A GAS

Tarifa de verificación de funcionamiento y regulación..... **Gratuita**

NOTA: Este precio de verificación de funcionamiento y regulación incluye la disponibilidad, el análisis de combustión y el sellado de la garantía en los términos indicados por FERROLI.

### 2. CALDERAS DE PIE DE GAS

Tarifa de verificación de funcionamiento y regulación..... **Gratuita**

A partir de 10 km se cobra al usuario la disponibilidad de servicio..... **31 €**

NOTA: Estos precios incluyen la realización de la verificación de funcionamiento y regulación en los términos que aparecen en el manual de cada caldera, con sus correspondientes regulaciones según las normas vigentes en función de su potencia.

### 3. CALDERAS DE CONDENSACIÓN ALTA POTENCIA (> de 60 kW): MACH • FORCE W • FORCE B • ROOF TOP FORCE B • OPERA

Tarifa de verificación de funcionamiento y regulación..... **Gratuita**

A partir de 10 km se cobra al usuario la disponibilidad de servicio..... **31 €**

### 4. GRUPOS TÉRMICOS A GAS, QUEMADOR SUN N

Tarifa de verificación de funcionamiento y regulación..... **Gratuita**

NOTA: El instalador ha de dejar el grupo térmico debidamente conexionado (eléctricamente, gas y agua).

La disponibilidad de servicio se cobrará al cliente-instalador en función de:

- Radio de 10 km a 50 km..... **31 €**
- Radio de 51 km a 100 km..... **70 €**
- Radio mayor a 100 km..... **98 €**

### 5. GRUPOS TÉRMICOS A GASÓLEO

Tarifa de verificación de funcionamiento y regulación..... **Gratuita**

#### Precios de verificación de funcionamiento DE QUEMADORES DE GASÓLEO EN GRUPOS TÉRMICOS

NOTA: El instalador ha de dejar el grupo térmico debidamente conexionado (eléctricamente, gas y agua).

La disponibilidad de servicio se cobrará al cliente-instalador en función de:

- Radio de 10 km a 50 km..... **31 €**
- Radio de 51 km a 100 km..... **70 €**
- Radio mayor a 100 km..... **98 €**

### 6. QUEMADORES DE GASÓLEO

Tarifa de verificación de funcionamiento y regulación **CARGO A USUARIO/INSTALADOR**

COMPACT ECO 3/3R y COMPACT ECO 6/6R ..... **77 €**

SUN G PRO 9/2 y SUN G PRO 14/2 ..... **88 €**

SUN G PRO 20/2-30/2 ..... **108 €**

NOTA: El instalador ha de dejar el grupo térmico debidamente conexionado (eléctricamente, gas y agua).

La disponibilidad de servicio se cobrará al cliente-instalador en función de:

- Radio de 10 km a 50 km..... **31 €**
- Radio de 51 km a 100 km..... **70 €**
- Radio mayor a 100 km..... **98 €**

Todo trabajo ajeno a la propia verificación de funcionamiento y regulación será facturado a los precios de la tarifa en vigor del SAT oficial.

# SERVICIO TÉCNICO OFICIAL (SAT)

## Verificación de funcionamiento y regulación

### 7. ESTUFAS DE PELLET

**Tarifa de verificación de funcionamiento y regulación..... Gratuita**

La disponibilidad de servicio se cobrará al cliente-instalador en función de:

- Radio de 10 km a 50 km..... 31 €
- Radio de 51 km a 100 km..... 70 €
- Radio mayor a 100 km..... 98 €

NOTA: Estos precios incluyen la realización de la verificación de funcionamiento y regulación en los términos que aparecen en el manual de cada ESTUFA, con sus correspondientes regulaciones.

### 8. TERMOESTUFAS Y CALDERAS DE PELLET

**Tarifa de verificación de funcionamiento y regulación..... Gratuita**

La disponibilidad de servicio se cobrará al cliente-instalador en función de:

- Radio de 10 km a 50 km..... 31 €
- Radio de 51 km a 100 km..... 70 €
- Radio mayor a 100 km..... 98 €

NOTA: Estos precios incluyen la realización de la verificación de funcionamiento y regulación en los términos que aparecen en el manual de cada TERMOESTUFA/CALDERA, con sus correspondientes regulaciones.

### 9. QUEMADORES DE PELLET

**Tarifa de verificación de funcionamiento y regulación DE QUEMADORES DE PELLET PARA USUARIO/INSTALADOR**

- SUN P 7 ..... 82 €
- SUN P 12 ..... 98 €

La disponibilidad de servicio se cobrará al cliente-instalador en función de:

- Radio de 10 km a 50 km..... 31 €
- Radio de 51 km a 100 km..... 70 €
- Radio mayor a 100 km..... 98 €

Todo trabajo ajeno a la propia verificación de funcionamiento y regulación será facturado a los precios de la tarifa en vigor del SAT oficial.

# SERVICIOS DE MARKETING DIGITAL

Mejora tu visibilidad y consigue clientes en internet



**La creciente demanda de servicios de instalación a través de internet, hace indispensable una transformación digital de tu negocio que te permita llegar a nuevos clientes y competir en el mercado**

El mundo ha cambiado y con él las necesidades de tus clientes. Por esta razón, Ferrolí, como marca fiel a los profesionales, **ofrece un servicio de asesoramiento de marketing\* específico para el profesional**, con el que podrás optimizar tu negocio. Desde la creación de tu web, hasta la optimización SEO para la mejora del posicionamiento, la gestión de **campanas de publicidad en Google y Facebook o servicios como Google My Business**.

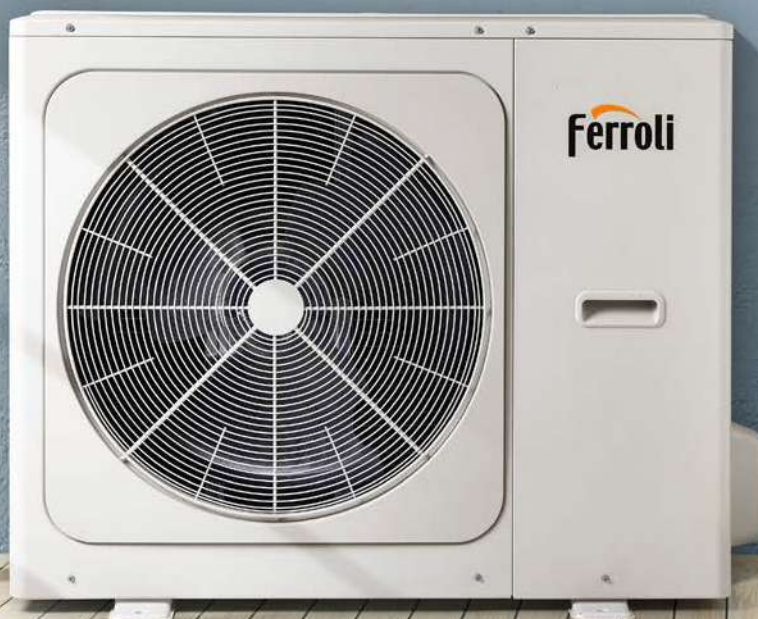
**¡El futuro es online, ponte al día! Contacta con nosotros para más información en:**

[serviciosmarketing@ferrolí.com](mailto:serviciosmarketing@ferrolí.com)

(\*) Servicio de asesoramiento de marketing no gratuito. Consultar precios.

# #SOLUCIÓNDEAEROTERMIA360

Todas las herramientas y servicios  
a disposición de tus proyectos



Ahorros  
de hasta un  
**80%**  
en la factura  
energética



**CALCULADORA  
DE AEROTERMIA  
FERROLI**  
dimensiona tu proyecto



**GUÍA DE  
INSTALACIÓN**  
todo lo necesario  
paso a paso



**SERVICIO DE  
ACOMPANAMIENTO**  
para ayudarte a resolver  
cualquier duda



**SERVICIO DE  
FINANCIACIÓN**  
hasta 50.000 € en  
particulares. Hasta 500.000 €  
en comunidades de vecinos

Para más información:

DESCARGAR CATÁLOGO





## **FERROLI** incorpora sus productos al generador de precios de la construcción de **CYPE Ingenieros**

**Ferrolí** ha incorporado su catálogo-tarifa al generador de precios de la construcción de **Cype Ingenieros**. Esto facilitará a las **empresas de arquitectura, ingeniería y construcción** confeccionar los **presupuestos de los proyectos de edificación** con los productos de calefacción, refrigeración y ACS de la marca.

El programa permite al profesional definir de forma pormenorizada las unidades de obra, favoreciendo la elaboración sencilla e inmediata de la **documentación técnica del proyecto** (medición y presupuesto con precios desglosados, pliego de condiciones, control de calidad, gestión de residuos, análisis del ciclo de vida, indicadores ambientales, etc).

Este software proporciona precios actualizados de todos los productos Ferrolí para obtener **presupuestos ajustados al coste de mercado** de las obras (tanto de obra nueva como de rehabilitación), siendo una opción real de instalación.

### Otras ventajas

El programa de Cype también es compatible con otras herramientas informáticas como **Arquímedes y Presto**.

Con la incorporación de nuestros productos a este software, Ferrolí pretende facilitar a los profesionales de la construcción herramientas de trabajo que les ayuden, en su día a día, a desarrollar su trabajo con mayor eficacia.



## SOLUCIONES PARA OBRA NUEVA

Descubre la amplia gama de posibilidades que te ofrece Ferroli para cumplir con el CTE

¿Tienes algún proyecto nuevo a la vista y te preocupa cómo lograr que cumpla con los requisitos de eficiencia energética del Código Técnico de la Edificación (CTE)?

Afortunadamente, no hay un único camino para conseguirlo. En **Ferroli** te ayudamos a elegir la mejor solución entre una amplia gama de posibilidades. Y es que el gran catálogo de equipos Ferroli **permite cumplir de diferentes maneras con el CTE en todas las zonas climáticas de España.**

En función de las necesidades y el tipo de vivienda, se puede optar por una solución u otra: aerotermia, biomasa, calderas de gas, emisores eléctricos, split, etc.

¿Quieres más información? En nuestro catálogo **Soluciones Ferroli para Obra Nueva** encontrarás 7 soluciones que cumplen con el CTE, con una **simulación real, tal y como pide el CTE**, y además, **avalada por ATECYR**, tanto en **vivienda unifamiliar** como en **vivienda en altura** y para las 4 zonas climáticas más representativas en España (**Madrid, Barcelona, Burgos y Málaga**).

¡Descárgatelo!

DESCARGAR CATÁLOGO

# MONTAJE/DESMONTAJE DE CALDERAS DE HIERRO FUNDIDO

MODELO	DESMONTAJE	MONTAJE SALA - SAT LOCAL
GN2 N 06	145 €	399 €
GN2 N 07	162 €	434 €
GN2 N 08	177 €	479 €
GN2 N 10	210 €	568 €
GN2 N 11	226 €	601 €
GN2 N 12	242 €	655 €
GN2 N 13	257 €	710 €
GN2 N 14	273 €	743 €
GN4 N 07/200	-	713 €
GN4 N 09/300	-	915 €
GN4 N 10/360	-	1.001 €
GN4 N 12/480	-	1.209 €
GN4 N 14/650	-	1.427 €
ATLAS D 50	115 €	294 €
ATLAS D 63	131 €	339 €
ATLAS D 75	147 €	371 €

**NOTA:**

- El desmontaje cuando lo solicite el cliente, será realizado en fábrica, incluyendo en el interior del embalaje el material necesario para su posterior montaje.
- En algunos casos se requerirá el desmontaje in situ por parte del SAT local. Por ello, se ha desglosado el precio por este concepto.
- El precio de montaje en sala de calderas se entiende con el material ya dispuesto en el interior en dicha sala.
- En la sala de calderas se debe disponer de toma de agua y corriente eléctrica.
- Una vez montados los elementos se realizará la prueba de presión hidráulica.
- No se incluye conexión a la instalación de calefacción, eléctrica, de gas ni de chimenea.
- El desplazamiento se incluye hasta un radio de 25 km.
- Fuera de dicho radio se aplicará la tarifa vigente para verificación de funcionamiento. Para la caldera modelo GN 4, los precios de montaje son los estipulados en el Catálogo-Tarifa de Calefacción en vigor.

# CONDICIONES GENERALES DE VENTA

Las relaciones comerciales entre FERROLI ESPAÑA, S.L. y terceros se regirán por las siguientes condiciones generales de venta, que se entienden aceptadas y conocidas por completo por el comprador.

## 1. PEDIDOS

Las ofertas están a todos los efectos condicionadas a la aceptación del vendedor. Todos los pedidos deberán efectuarse por escrito, aun cuando de forma previa se hubiesen establecido por cualquier otro medio.

Cualquier condición incorporada por el comprador en el pedido cursado por escrito, no ajustada a las condiciones generales de venta o a las especiales de cada producto, se considerará nula, salvo conformidad que deberá constar por escrito en la aceptación del pedido.

## 2. ANULACIÓN DE PEDIDOS

El comprador no podrá anular los pedidos realizados a FERROLI ESPAÑA, S.L. siempre que el vendedor haya cumplido las condiciones de entrega y precio acordados.

En ningún caso el cliente podrá anular sus pedidos cuando:

- Se haya efectuado la expedición del producto, aunque no haya llegado al destinatario.
- Se trate de materiales denominados de fabricación especial, siempre que ésta ya hubiera empezado.
- Hayan transcurrido tres días desde la fecha de recepción de la aceptación del pedido.

## 3. PRECIOS

Los precios que figuran y se muestran en nuestras tarifas son precios franco-fábrica o sobre camión, salvo aquellos productos que tengan condiciones expresas diferentes. En los precios no se incluyen conceptos como transporte, seguro, etc., que serán por cuenta del comprador. Cualquier impuesto en vigor, salvo que su repercusión esté prohibida, será a cargo del comprador. Los precios mostrados en la tarifa podrán ser variados por FERROLI ESPAÑA, S.L. en cualquier momento con simple aviso del vendedor. Las nuevas tarifas afectarán a aquellos pedidos que estuviesen pendientes de entrega en la fecha de la modificación. En este caso, la anulación del pedido por parte del comprador está condicionada a la notificación por escrito de la no aceptación dentro de los ocho días siguientes.

## 4. PLAZOS DE ENTREGA

Los plazos de entrega que constan por escrito en nuestras aceptaciones de pedido son orientativos.

El incumplimiento de los plazos de entrega no será causa, en ningún caso, de reclamación alguna por parte del comprador. Los gastos de entrega por causa de fuerza mayor no son causa que justifique la anulación del pedido y no facultan al comprador para exigir daños y perjuicios.

## 5. DEVOLUCIONES

No se admiten devoluciones sin la previa autorización y conformidad de FERROLI ESPAÑA, S.L.

Si se consintiera tal devolución, el material deberá reunir las siguientes condiciones:

- Identidad entre el estado del material cuando se entregó y en el momento de su devolución, tanto del equipo como del embalaje.
- Los gastos de devolución serán de cuenta y cargo del comprador.
- No se admitirán materiales que no permitan ulterior reparación.
- Del importe de la mercancía se podrá deducir hasta un porcentaje de un 20% en concepto de gastos de recepción, prueba e inspección.

# CONDICIONES GENERALES DE VENTA

## 6. EXPEDICIONES Y FORMA DE ENTREGA

Las mercancías suministradas por FERROLI ESPAÑA, S.L. se entienden efectuadas en sus almacenes, viajando por cuenta y riesgo del comprador y cesando desde ese momento la responsabilidad del vendedor.

Salvo pacto contrario, FERROLI ESPAÑA, S.L. no asume los riesgos de transporte, aunque contrate el transporte de mercancías, que será totalmente a cargo del comprador, incluso cuando los daños producidos se deban a caso fortuito o fuerza mayor.

En el supuesto de avería, pérdida o rotura de algún componente de los equipos, el comprador deberá hacer constar en el albarán correspondiente la avería producida y remitirlo a FERROLI ESPAÑA, S.L. en el plazo de 24 horas. Cualquier seguro de transporte o cualquier tipo de embalaje especial será a cargo del comprador. Los pedidos que se cursen, salvo que las características del producto lo impidan, podrán efectuarse y cumplimentarse mediante entregas parciales.

## 7. EMBALAJES

Las mercancías que expide FERROLI ESPAÑA, S.L. serán embaladas conforme a nuestro catálogo o tarifa de ventas y atendiendo en lo posible a las instrucciones del comprador sobre otro tipo o clase de embalaje, cuya facturación se hará a precio de coste. De acuerdo con el R.D. 782/1998, el responsable de la entrega de los residuos de envases y envases usados, para una correcta gestión medioambiental, es el poseedor final. Los envases suministrados son de tipo industrial y están acogidos a la excepción prevista en la disposición adicional primera de la ley 11/97.

## 8. BONIFICACIONES

Cualquier descuento, rappel, bonificación o abono que sobre los precios de tarifa se efectúe, se condiciona al buen fin de la operación de la que dicho beneficio traiga causa o que hubiera sido realizada durante el periodo que corresponda.

Se perderá el derecho a su percepción si se incurre en impago o morosidad en la operación o durante el periodo que se hubiera computado.

## 9. CONDICIONES DE PAGO Y RESERVA DE DOMINIO

- Los pagos del precio de nuestras mercancías deberán hacerse en nuestro domicilio fiscal, mediante pagaré emitido por FERROLI ESPAÑA, S.L., salvo en los casos en los que lo haga el propio cliente y ajustando el plazo a la Ley de Morosidad 15/2010 del 5 de julio de 2010. La demora en el pago dará lugar al devengo de intereses calculados al tipo de descuento bancario, comisiones y gastos.

- La forma de pago por confirming deberá ser autorizada por la Dirección Comercial de FERROLI ESPAÑA, S.L. y será condición necesaria que FERROLI ESPAÑA, S.L. pueda elegir entre cheque o transferencia. La demora en el pago dará lugar al devengo de intereses calculados al tipo de descuento bancario, comisiones y gastos.

- Si antes del cumplimiento de la totalidad o parte de un pedido se conociesen o produjesen hechos o circunstancias que den lugar a un fundado temor de que el comprador incumplirá su obligación de pago, FERROLI ESPAÑA, S.L. podrá suspender la entrega de las mercancías si el comprador no anticipa la totalidad del mismo, incluso reservándose la facultad de anular el contrato después de indicar un plazo prudente al cliente para asegurar el pago.

- FERROLI ESPAÑA, S.L. se reserva el dominio sobre cualquier mercancía que venda, pasando al exclusivo dominio del comprador cuando éste haya cumplido con todas las obligaciones pactadas o asumidas, en especial, el pago de las mismas.

- Cualquier embargo o medida de carácter administrativo o judicial que afecte al dominio que ostente FERROLI ESPAÑA, S.L., el cliente se obliga a informar con carácter inmediato de tal situación, haciendo saber las características del pleito o procedimiento al que resulte afecto el derecho de dominio que todavía ostente FERROLI ESPAÑA, S.L.

## 10. JURISDICCIÓN

Todas las diferencias y controversias existentes entre el comprador y FERROLI ESPAÑA, S.L. serán sometidas a la jurisdicción y los tribunales de Burgos, con renuncia expresa de cualquier fuero o jurisdicción.

## 11. NULIDAD

Si alguna de las cláusulas de estas condiciones generales de venta resultaran no válidas o ineficaces, tal circunstancia no afectará a la validez y efectividad de las demás determinaciones o acuerdos.

# GARANTÍAS

## 1. GARANTE

- FERROLI ESPAÑA, S.L. con NIF número B09497264 y Domicilio Social en C/Alcalde Martín Cobos, 4, Polígono Industrial de Villayuda, 09007, Burgos, en adelante "Ferrolí" garantiza que los usuarios de un producto de la marca Ferrolí dispondrán de la Garantía Legal y, adicionalmente, de una Garantía Comercial, en los términos y condiciones que se indican en este documento.
- Ferrolí podrá aplicar la Garantía Legal y Comercial directamente o a través de su red nacional de Servicios de Asistencia Técnica Oficiales.
- La garantía tiene aplicación para los productos vendidos por Ferrolí en Territorio Español.

## 2. CONTENIDO DE LA GARANTÍA LEGAL

- Ferrolí responderá frente al usuario de las faltas de conformidad del producto que se manifiesten en un plazo de TRES (3) AÑOS a contar desde la entrega del mismo. Quedarán cubiertos los gastos necesarios para subsanar la falta de conformidad manifestada (mención inclusiva de, en su caso, gastos de envío, desplazamiento y mano de obra).

No se incluyen en la garantía el desgaste natural de las piezas o las averías que puedan producirse por un almacenamiento inadecuado, negligencia, sobrecarga u otra causa diferente a defecto de fabricación.

- La fecha de entrega deberá acreditarse mediante la factura de compra o de instalación o con el albarán de entrega correspondiente, si éste tuviera fecha posterior. Conforme a lo dispuesto en el artículo 121 del Real Decreto Ley 7/2021 (en adelante el "RDL 7/2021") se presumirá que las faltas de conformidad que se manifiesten en los DOS (2) AÑOS siguientes a la entrega del producto ya existían cuando éste se entregó, excepto cuando esta presunción sea incompatible con la naturaleza del producto o la índole de la falta de conformidad. Transcurridos DOS (2) AÑOS desde la entrega, el usuario deberá probar que la falta de conformidad ya existía en el momento de la entrega del mismo.

- La aplicación de la Garantía Legal por parte de Ferrolí quedará condicionada a que el producto:

a) Se encuentre en perfecto estado en el momento de su instalación, no habiendo sufrido manipulaciones indebidas, golpes o deterioros.

b) Su instalación cumpla con las siguientes condiciones:

I - Se haya realizado por un técnico debidamente autorizado por la administración competente.

II - La instalación cumpla la normativa vigente en el lugar donde se ubique y de conformidad con las instrucciones del manual de instalación elaborado por el fabricante. Adicionalmente la accesibilidad al equipo debe estar garantizada.

c) Se utilice conforme a los fines para los que ha sido diseñado y fabricado. Su aplicación en otros cometidos domésticos, residenciales o industriales anula la garantía, siendo el único responsable quien así proyecte, instale o utilice el producto.

d) Que en los equipos se realice el mantenimiento y limpieza adecuados según combustible y recomendación del fabricante, así como siguiendo el cumplimiento de lo establecido en la legislación vigente.

## 3. CONTENIDO DE LA GARANTÍA COMERCIAL ADICIONAL

Ferrolí ofrece al usuario una Garantía Comercial para las faltas de conformidad que se pudieran manifestar en relación con las piezas que compongan el producto, de conformidad con los detalles asociados a la garantía comercial, en cada uno de los productos y condiciones en las que sea de aplicación.

# GARANTÍAS

PRODUCTO	GARANTÍA COMERCIAL
<b>Aerotermia</b>	
<b>OMNIA M 3.2</b>	<p><b>3 AÑOS DE GARANTÍA TOTAL</b>                      Todo incluido: piezas, mano de obra y desplazamiento.                      En potencias de 4 a 16 kW. Sujeta al cumplimiento de las condiciones de garantía del equipo.</p> <p><b>5 AÑOS DE GARANTÍA EN EL COMPRESOR</b>                      No incluye mano de obra ni desplazamiento. Para equipos instalados a partir del 1 de junio de 2024.                      Sujeta a mantenimiento requerido del equipo.</p>
<b>OMNIA S 3.2</b>	<p><b>5 AÑOS DE GARANTÍA EN EL COMPRESOR</b>                      No incluye mano de obra ni desplazamiento. Para equipos instalados a partir del 1 de junio de 2024.                      Sujeta a mantenimiento requerido del equipo.</p>
<b>OMNIA ST 3.2</b>	<p><b>5 AÑOS DE GARANTÍA EN EL COMPRESOR</b>                      No incluye mano de obra ni desplazamiento. Para equipos instalados a partir del 1 de junio de 2024.                      Sujeta a mantenimiento requerido del equipo.</p>
<b>OMNIA SW-T 3.2</b>	<p><b>5 AÑOS DE GARANTÍA EN EL COMPRESOR</b>                      No incluye mano de obra ni desplazamiento. Para equipos instalados a partir del 1 de junio de 2024.                      Sujeta a mantenimiento requerido del equipo.</p>
<b>Termos eléctricos</b>	
<b>TITANO TWIN</b>	<p><b>5 AÑOS DE GARANTÍA EN CALDERÍN</b>                      (No incluye mano de obra ni desplazamiento).                      Sujeta a revisión anual de ánodo a partir del segundo año.</p>
<b>TIBER B</b>	<p><b>5 AÑOS DE GARANTÍA EN CALDERÍN</b>                      (No incluye mano de obra ni desplazamiento).                      Sujeta a revisión anual de ánodo a partir del segundo año.</p>
<b>TIBER C</b>	<p><b>3 AÑOS DE GARANTÍA EN CALDERÍN</b>                      (No incluye mano de obra ni desplazamiento).                      Sujeta a revisión anual de ánodo a partir del segundo año.</p>
<b>Calderas de gas</b>	
<b>BLUEHELIX MAXIMA</b>	<p><b>3 AÑOS DE GARANTÍA EN PIEZAS</b>                      Para calderas instaladas por un instalador acreditado y cuya verificación de funcionamiento haya sido realizada por un Servicio Técnico Oficial Ferrolí. No incluye mano de obra ni desplazamiento.</p>
<b>BLUEHELIX HITECH RRT</b>	<p><b>3 AÑOS DE GARANTÍA EN PIEZAS</b>                      Para calderas instaladas por un instalador acreditado y cuya verificación de funcionamiento haya sido realizada por un Servicio Técnico Oficial Ferrolí. No incluye mano de obra ni desplazamiento.</p>
<b>BLUEHELIX ALPHA</b>	<p><b>3 AÑOS DE GARANTÍA EN PIEZAS</b>                      Para calderas instaladas por un instalador acreditado y cuya verificación de funcionamiento haya sido realizada por un Servicio Técnico Oficial Ferrolí. No incluye mano de obra ni desplazamiento.</p>
<b>KALIS</b>	<p><b>3 AÑOS DE GARANTÍA EN PIEZAS</b>                      Para calderas instaladas por un instalador acreditado y cuya verificación de funcionamiento haya sido realizada por un Servicio Técnico Oficial Ferrolí. No incluye mano de obra ni desplazamiento.</p>
<b>BLUEHELIX HITECH RRT 34 K 50</b>	<p><b>3 AÑOS DE GARANTÍA EN PIEZAS</b>                      Para calderas instaladas por un instalador acreditado y cuya verificación de funcionamiento haya sido realizada por un Servicio Técnico Oficial Ferrolí. No incluye mano de obra ni desplazamiento.</p>
<b>BLUEHELIX HITECH RRT 45 H</b>	<p><b>3 AÑOS DE GARANTÍA EN PIEZAS</b>                      Para calderas instaladas por un instalador acreditado y cuya verificación de funcionamiento haya sido realizada por un Servicio Técnico Oficial Ferrolí. No incluye mano de obra ni desplazamiento.</p>

# GARANTÍAS

PRODUCTO	GARANTÍA COMERCIAL
<b>Radiadores</b>	
<b>EUROPA C</b>	<b>10 AÑOS DE GARANTÍA</b> No incluye mano de obra ni desplazamiento.
<b>XIAN N</b>	<b>10 AÑOS DE GARANTÍA</b> No incluye mano de obra ni desplazamiento.
<b>PROTEO HP</b>	<b>10 AÑOS DE GARANTÍA</b> No incluye mano de obra ni desplazamiento.
<b>TAL</b>	<b>5 AÑOS DE GARANTÍA</b> No incluye mano de obra ni desplazamiento.
<b>TALIA WF/CF</b>	<b>5 AÑOS DE GARANTÍA</b> No incluye mano de obra ni desplazamiento.
<b>Calderas de condensación de alta potencia</b>	
<b>FORCE W</b>	<b>5 AÑOS DE GARANTÍA EN EL CUERPO DE LA CALDERA</b> No incluye mano de obra ni desplazamiento.
<b>FORCE B</b>	<b>5 AÑOS DE GARANTÍA EN EL CUERPO DE LA CALDERA</b> No incluye mano de obra ni desplazamiento.
<b>ROOF TOP FORCE B</b>	<b>5 AÑOS DE GARANTÍA EN EL CUERPO DE LA CALDERA</b> No incluye mano de obra ni desplazamiento.
<b>OPERA</b>	<b>5 AÑOS DE GARANTÍA EN EL CUERPO DE LA CALDERA</b> No incluye mano de obra ni desplazamiento.
<b>TP3 COND</b>	<b>5 AÑOS DE GARANTÍA EN EL CUERPO DE LA CALDERA</b> No incluye mano de obra ni desplazamiento.



# Ferroli

FERROLI ESPAÑA, S.L.

## SEDE EN BURGOS

Polígono Industrial de Villayuda  
C/ Alcalde Martín Cobos, 4 09007 · Burgos  
Tel.: **947 483 250**

## SEDE EN MADRID

Edificio FERROLI. Avda. de Italia, 2  
28820 · Coslada (Madrid)  
Tel.: **916 612 304**



[ferrol.com](http://ferrol.com)



Versión: 020/2024  
Fecha de publicación: 6 de septiembre de 2024