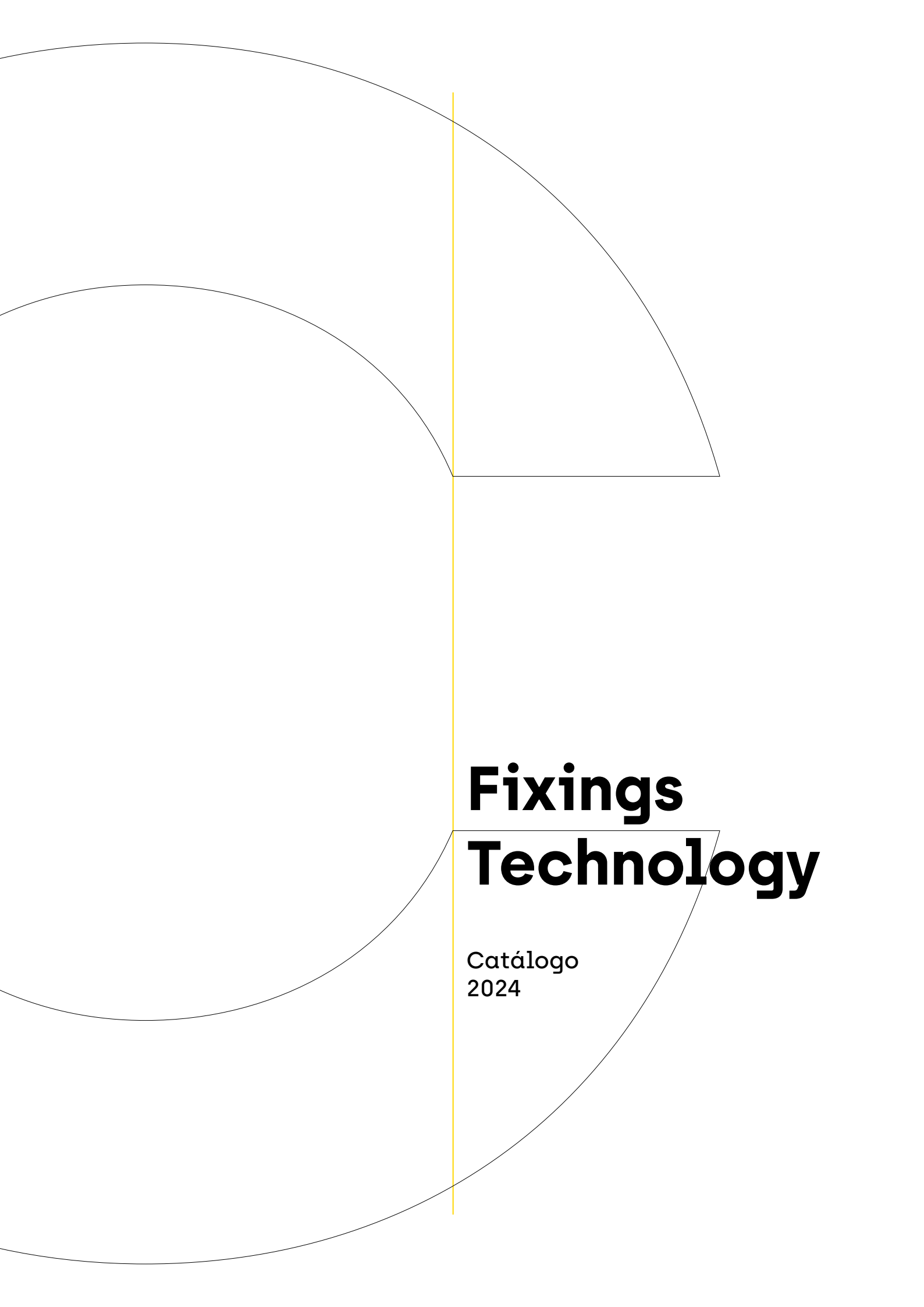


CELO

**Fixings
Technology**

2024



The background features a large, thin black arc on the left side, partially cut off by the edge. A thin vertical yellow line runs from the top to the bottom of the page, intersecting the arc. The text is positioned to the right of this line.

Fixings Technology

Catálogo
2024



Novedades 2024

En CELO estamos continuamente analizando las necesidades de nuestros clientes para mejorar nuestro catálogo de productos.



Nuestro objetivo es contribuir al desarrollo de nuestro sector innovando y aportando nuevas tecnologías que faciliten el trabajo de los instaladores.



Fijación

		<p>Tornillos directos a hormigón BTS4 pág. 107 BTS6 E Largo pág. 109</p>
		<p>Fijaciones altas cargas en aislamiento: ResiTHERM® 10 pág. 77</p>

Sujeción

			<p>Sistema FORCE ONE Nueva homologación pág. 264</p> 
	<p>Espárrago perfil rápido EPR para perfiles 27x18, 20x30, 30x13, 35x13 pág. 230</p>		<p>Espárrago perfil deslizante EPS para perfiles Strut 41x41 y 41x21 pág. 214</p>
			<p>Soportación para exteriores protección 1.000 horas en cámara de niebla salina pág. 238</p> 
			<p>Nuevos productos y nueva gama de kits para fijación de paneles solares pág. 250</p> 

Tornillería

	<p>Tornillo bimetálico con arandela EPDM pág. 304</p>
--	---

Taco de nylon multimaterial MFR

Permite el montaje universal de estructuras en fachadas, piezas de madera y piezas metálicas en mampostería y hormigón.



Soportación para exteriores

Nueva gama diseñada con el recubrimiento KlimaProof®, que consigue una protección de más de 1.000 horas en cámara de niebla salina.



Taco de nylon FX

El clásico con gran expansión para cargas medias. Tiene una gran capacidad de resistencia.



Perfiles y accesorios

Amplia gama de perfiles metálicos y sistemas de soporte para instalaciones.



Tornillo de construcción BMax

Tornillo de construcción homologado ETA con cabeza avellanada o alomada con arandela estampada.



Abrazadera rápida RIF

Ofrecemos una extensa gama de abrazaderas aislantes con goma EPDM que soportan altas temperaturas. Diseñadas con nervios de refuerzo.



Anclaje de techo suspendido DA

Profundidad de anclaje reducida. Con aprobación ETA y alto confort de instalación.



Tornillos VELOX®

Con rosca parcial de alto rendimiento y reducción de agrietamiento. Cuenta con homologación ETA y homologación CE.



Abrazadera Abranyl® ABM multidíámetro Nylon

Abrazadera de fácil y rápido montaje presionando el tubo hacia ella. Se puede instalar con taco y tornillo.



Anclaje espárrago BAP

Con homologación CE, es adecuado para instalaciones en diámetros M6 - M20.



ResiFIX VYSF

Con homologación ETA, la opción ideal para fijar altas cargas. Permite una instalación libre de fuerzas de expansión.



Small Thin

Abrazaderas plásticas y metálicas

Tacos y fijaciones de premarco

Anclajes metálicos

Soportación

Anclajes químicos

Rosca madera y aglomerado

Tornillo para hormigón BTS-B

Rápido y fácil de instalar, solo necesita un taladro previo. Cuenta con homologación ETA.



Tornillo de aislamiento IPS

Fijación directa, rápida y flexible en SATE que evita el puente térmico. Para fachadas con aislamiento desde 60 mm.



Tornillo para hormigón BTS6 E Largo

Novedad en la gama BTS6, diseñado específicamente para bloques con aislamiento. Con homologación ETA.



Taco de aislamiento IPL 95DS

La solución ideal para fijar bajantes de agua sobre SATE sin generar puente térmico. Un sistema sencillo, rápido, flexible y ajustable, sin necesidad de agujerear previamente.



FORCE ONE Nuevo sistema clavado a gas homologación CE

Una herramienta ligera, potente y ergonómica.



Grapa solar FastClip

Reduce el tiempo de instalación, diseñada para un montaje fácil e intuitivo de paneles solares.



ResiTHERM® 10, 12 & 16

Sistema innovador para montajes de altas cargas en SATE. Evita el puente térmico y las filtraciones.



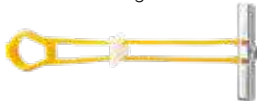
Triángulo pórtico cerrado

Estructura premontada para una instalación rápida en cubiertas planas. Disponible en 15° y 30°.



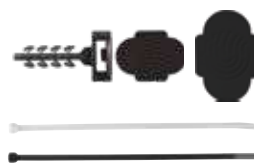
Basculante multiuso BT

Fijación especial para hueco y cartón yeso con altos valores de carga.



Taco brida rápido InsertFIX

Nuevo diseño con formas lobulares que permiten una inserción muy cómoda y una fuerza de extracción elevada gracias a la expansión de los lóbulos.



ings Matter

Estructura solar

Tornillos para hormigón

Fijación para hueco

Fijación para aislamiento

Grapas y bridas

Clavadora a gas y accesorios

En CELO nos esforzamos para que nuestros productos sean competitivos a todos los niveles. Nuestro enfoque se centra en la constante innovación y desarrollo de soluciones que no solo optimicen la eficiencia en la instalación, sino que también maximicen la rentabilidad de cada proyecto.

Nuestro equipo de ingenieros está siempre a tu disposición para brindarte soporte integral. Desde resolver cualquier duda técnica que puedas tener hasta colaborar contigo en el diseño y cálculo detallado de tus proyectos, estamos aquí para asegurarnos de que recibas la atención y la asistencia que necesitas en cada etapa del proceso.

Tu tiempo, nuestro valor

Innovación

Mejora constante

Conocimiento



Compañía

Small Things Matter

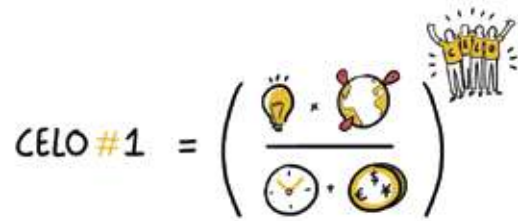
Como especialistas en fijaciones, desde nuestros inicios nos hemos dedicado a perfeccionar cada detalle, desde la selección de materiales hasta los procesos de fabricación, para garantizar la calidad y fiabilidad de cada uno de nuestros productos.

Estamos comprometidos con la innovación y la mejora continua, lo que nos ha llevado a desarrollar **sistemas de fijación que superan las expectativas de rendimiento, durabilidad y facilidad de instalación.**

Calidad, experiencia e innovación

Nuestra ecuación:

- » El conocimiento, la innovación y nuestra presencia global son impulsores clave de nuestro crecimiento como empresa.
- » Al ahorrar tiempo y reducir costes tanto para nuestros clientes como para CELO, contribuimos al crecimiento y éxito mutuo.
- » Las personas que forman nuestro equipo son un elemento vital de la ecuación, potenciando nuestro continuo desarrollo y crecimiento.



**Calidad
"Made in Germany"**

Departamento de desarrollo interno





Soluciones para cada necesidad



Orientación al cliente



Beneficios de trabajar con nosotros

- Soluciones innovadoras que ahorran tiempo de instalación y dan facilidad de montaje.
- Amplia gama de productos y servicios para instaladores profesionales.
- Cooperación basada en la proximidad y en la prescripción de productos.
- Calidad del producto garantizada por homologaciones y certificaciones.
- Presencia mundial con fabricación propia.



HORARIO

Lunes a Jueves Viernes
8:00 h - 13:30 h 8:00 h - 13:30 h
14:30 h - 18:00 h 15:00 h - 17:00 h

Servicio al cliente

Teléfono: +34 937 158 383
Email: info@celofixings.es
WhatsApp: +34 682 191 132



Visitas y servicio a obra

Nuestro equipo cuenta con la experiencia y con la formación específica sobre nuestros sistemas que requiere un proyecto de gran envergadura.

Por eso **nuestro soporte va más allá de la venta del producto:**

- Soporte técnico en la instalación
- Pruebas de extracción
- Equipo comprometido durante todo el proyecto
- Formación teórica y práctica del producto

Espacio en tienda

Gracias a nuestro servicio de implantación 100% personalizado y a nuestros gestores de punto de venta, nuestros espacios consiguen **altas rotaciones de material** sin esfuerzo del distribuidor.

Método CELO

Identificamos oportunidades de negocio en obra para ti

- Ponemos a tu disposición un asesor técnico para que sea tu ingeniero de proyectos
- Te conseguimos obras y proyectos
- Nuestro equipo de Marketing crea promociones a medida de tus clientes

Cuidamos y rentabilizamos el punto de venta por ti

- Te asignamos una persona para ayudar en la rotación de producto y mantenimiento del punto de venta
- Adaptamos la gama expuesta a tus necesidades

Softwares especializados de descarga gratuita en nuestra web

CÁLCULO DE ESTRUCTURAS DE MADERA

Diseñado para facilitar a los instaladores la preparación precisa de tornillos para cualquier tipo de instalación con estructuras de madera, cumpliendo con las normativas de calidad y seguridad.

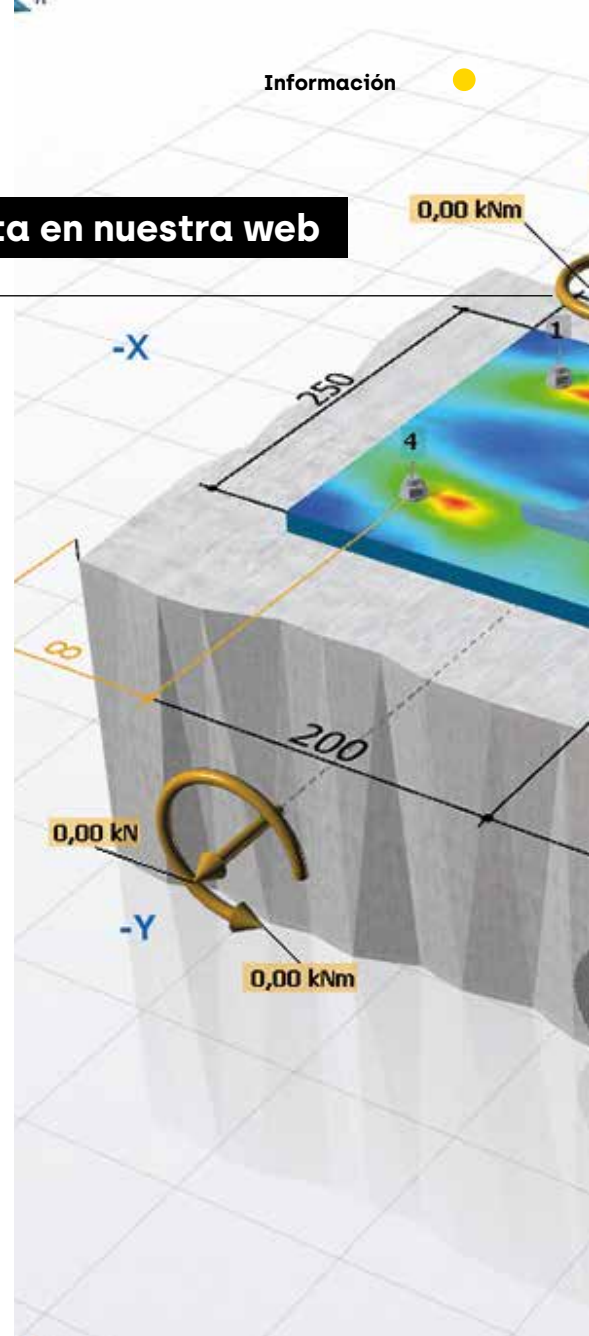
CÁLCULO DE ANCLAJES PARA FACHADA VENTILADA

Software extenso con múltiples opciones de ubicación y terreno, conforme con las normas EAD y TR, que permite calcular la cantidad de anclajes necesarios para fijar una subestructura de fachada.

CÁLCULO DE ANCLAJES METÁLICOS Y QUÍMICOS EN HORMIGÓN

Un aliado imprescindible para garantizar la seguridad en cada detalle, cumpliendo las normativas vigentes y optimizando tiempo y costes de la instalación.

Todos nuestros softwares contemplan la revisión de los resultados y su aplicación por parte de nuestros ingenieros sin coste alguno.



Recursos técnicos

En nuestra web celofixings.es encontrarás todo el material técnico, normativas, homologaciones, fichas de seguridad y otra documentación que puedas necesitar. También encontrarás **nuestros catálogos** monográficos y soluciones rápidas a las cuestiones más comunes en nuestro apartado "Preguntas Frecuentes".



Formaciones y webinars

En CELO conocemos la importancia de la formación constante.

Colaboramos con distintas asociaciones y empresas instaladoras para proporcionar a nuestros clientes la oportunidad de seguir formándose en todos nuestros campos de acción.

También proporcionamos webinars propios abiertos a cualquier usuario interesado y ofrecemos formaciones internas a nuestros colaboradores.

Nueva gama

KlimaProof®

Soportación para exteriores



La larga experiencia y conocimiento de CELO en el sector de las fijaciones ha sido la pieza clave a la hora de diseñar esta nueva gama, que incluye **fijaciones y soportes para instalaciones tanto en interior como en exterior**. La soportación para exterior cuenta con el innovador recubrimiento KlimaProof®, que garantiza una resistencia de más de 1.000 horas en cámara de niebla salina. Esta resistencia representa **un hito en durabilidad y protección** en ambientes muy agresivos.

Nuevo sistema

Innovación

Estructuras solares

FastClip, **la instalación más rápida de paneles solares**. Con un montaje fácil e intuitivo, este nuevo sistema reduce el tiempo de instalación y el coste final del proyecto.

Además, cuenta con el recubrimiento KlimaProof®, convirtiéndose en una estructura adecuada y **apta para ambientes altamente desfavorables**.



Puedes visualizar
su montaje
en nuestro canal
de YOUTUBE 





Nuevos horizontes

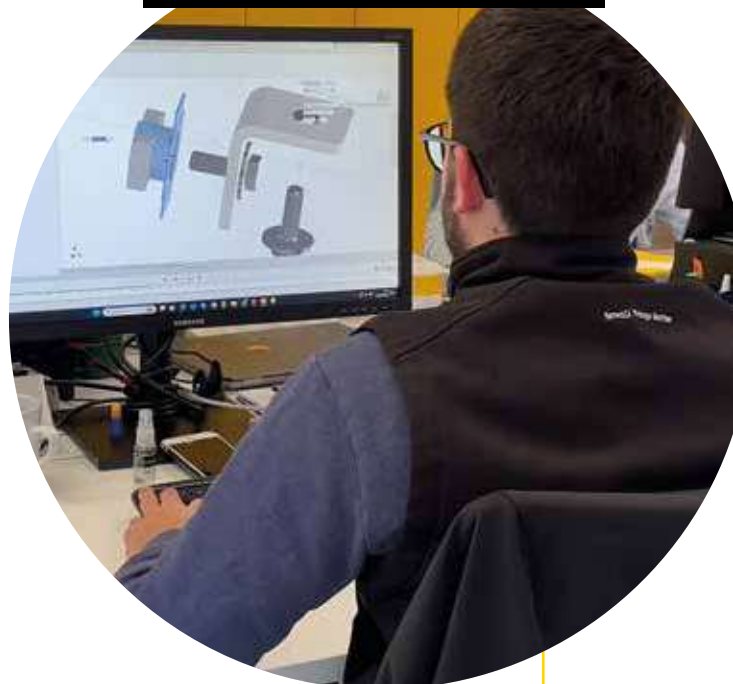
Principales sectores de crecimiento

Nuestra pasión por la investigación y el desarrollo nos ha llevado a la creación de sistemas y soluciones diseñados para **potenciar el crecimiento y la eficiencia de los profesionales de la construcción.**

Sistema FORCE ONE



Ingeniería de apoyo a tu proyectos



Fabricación a medida de bancadas



Fijación sobre SATE



Información importante sobre el catálogo 2024

Este catálogo es un documento de información comercial. Los datos, información técnica, imágenes y precios son orientativos. CELO se reserva el derecho a modificar sin previo aviso el diseño de productos. Las imágenes son informativas, sin ningún valor contractual, pudiendo no coincidir con el modelo original. Las condiciones generales de venta están publicadas en nuestra web: www.celofixings.es

Portes

Los portes serán pagados para importes superiores a:

- 300 € para península, Baleares y Portugal.
- 600 € para Canarias, Andorra, Ceuta y Melilla.
- Pedidos inferiores a 300 € se cargará en factura 15 € en concepto de portes.
- Canarias, Andorra, Ceuta y Melilla para pedidos inferiores a 600 € se cargarán en factura 25 € en concepto de portes.
- Pedidos inferiores a 120 € se cargará en factura 15 € en concepto de portes y 15 € en concepto de pedido mínimo y administración.
- Canarias, Andorra, Ceuta y Melilla para pedidos inferiores a 120 € se cargarán en factura 25 € en concepto de portes y 15 € en concepto de gastos de administración.

En caso de portes debidos, y salvo indicación expresa por parte del cliente, las mercancías las enviaremos por nuestra agencia de transportes. La recepción de la mercancía supone la aceptación de las condiciones generales de venta.

Condiciones de pago

Los pagos se realizarán a través de giro bancario domiciliado en un periodo de 60 días. No se admiten fraccionamientos de giro.

Los documentos de pago físicos deberán ser remitidos en un plazo máximo de 30 días posteriores a la fecha de factura.

Cualquier reclamación del comprador sobre la factura, el importe, la forma, el lugar y/o fecha de vencimiento de pago, deberá efectuarse por escrito en el plazo máximo de 15 días posteriores a su recepción. Transcurrido dicho plazo, si el comprador no comunica la conformidad de la factura, se entenderá que el importe y condiciones de pago han sido aceptadas y no se admitirá reclamación alguna. Los gastos originados por efectos devueltos cuyos motivos no sean imputables a esta sociedad, se repercutirán al cliente en una cuantía del 2,5 % del nominal, con un mínimo gasto de 40 € de acuerdo con el artículo 6 Directiva Comunitaria 2011/UE.

Procederemos a la retención automática de pedidos si se produjese algún impagado o demora en la recepción de documentos de pago.

Por renovación de efectos o demora en el pago de los mismos, habrá un cargo en función del tipo de interés oficial (BCE + 8 puntos), de acuerdo con la legislación vigente.

Plazo de entrega

El retraso de los plazos de entrega o fechas previstas no dará lugar a penalización.

Devoluciones

No se aceptan devoluciones de género por:

- Motivos no imputables a CELO.
- Un importe inferior a 50 €.

Si, excepcionalmente, se aceptara la devolución por CELO se:

- Notificará y autorizará previamente y el cliente la enviará a portes pagados.
- Adicionalmente se le cargará el coste que se origine en concepto de reempaquetado y del transporte del envío inicial.
- La valoración se hará a fecha de cuando se compró.
- Todo esto supone una depreciación del 30 % del valor de la mercancía.

Reclamaciones

Se informará de inmediato en caso de alguna anomalía. No se admiten reclamaciones transcurrido un mes de la fecha de entrega.















Símbolos y logos utilizados

SÍMBOLO	DESCRIPCIÓN	SÍMBOLO	DESCRIPCIÓN
	ETA (Aprobación Técnica Europea) es una homologación de idoneidad técnica de un producto en el ámbito constructivo; en concordancia con la Regulación de Productos Constructivos (CPR) que rige el mercado europeo.		Los productos marcados con el símbolo de aspersor , pueden ser usados para la fijación de elementos de extinción de incendios, bajo techos de hormigón. Estos productos cumplen con la vigente homologación de protección frente al fuego VdS.
	El mercado CE de un producto, informa a los usuarios y autoridades, que el producto comercializado, cumple con la legislación europea obligatoria . Los productos con marcado CE, pueden ser libremente distribuidos dentro del Área Económica Europea.		" Best Nylon Quality " implica que el producto es resistente a la intemperie, gracias al material base poliamida (PA6).
	El mercado Ü (homologación alemana), certifica que el producto cumple con las normativas y especificaciones alemanas para productos del ámbito constructivo. Este marcado es administrado por DIBT (Instituto Alemán de Tecnología de la Construcción).		El Prüfzentrum für Bauelemente (PFB) en Rosenheim (Alemania) es un acreditado centro especializado en la homologación y certificación en los campos de la seguridad, medio ambiente y energía.
	El certificado de IFBT (Instituto de Fachadas y Tecnologías de Fijación) , indica que el producto ha sido testeado y técnicamente evaluado para sistemas de fijación de fachadas.		Los productos indicados con este símbolo, son productos de acero inoxidable (A2 o A4) , recomendados para uso en exteriores.
	La resistencia al fuego de un producto , indica el tiempo en minutos durante el cual, dicho producto, mantiene sus funciones y propiedades frente al fuego.		El marcaje LEED , indica que el producto tiene una certificación de sostenibilidad y es respetuoso con el medio ambiente; con baja polución y emisión de partículas.
	Los productos que reflejan este icono, tienen una Aprobación Técnica Europea (ETA) para su uso en elementos de hormigón prefabricado con aligeramientos internos.		La certificación KIWA , indica que el producto o sistema, cumple con pruebas de calidad y certificación, así como en servicios de protección ambiental.
	El producto es adecuado para el uso bajo cargas sísmicas, en acorde a la homologación ETA (Evaluación Técnica Europea) . Existen dos homologaciones frente a cargas sísmicas, C1 o C2; siendo ésta última la más restrictiva.		Émissions dans l'air intérieur es un indicador VOC (Volatile Organic Compunds) que indica el nivel de emisiones para productos de construcción, en base a la normativa ISO 16000. Esta norma evalúa el impacto en la salud de las emisiones producidas por los materiales de construcción.
	UL (Underwriters Laboratories) , es un organismo americano independiente de homologaciones y certificaciones de productos.		RoHS es una directiva de la comunidad europea, orientada a la protección de la salud y la eliminación de sustancias peligrosas en equipos eléctricos y electrónicos. Indica que el anclaje no contiene ninguna sustancia peligrosa.

Fijación

FIJACIONES PARA DIFERENTES APLICACIONES

Taco de nylon FX		30
Taco de nylon F		32
Taco de nylon largo FL		33
Taco multimaterial MZ / MZK		34
Taco de nylon para hormigón poroso GB		36
Taco nylon para andamios GR Tornillo para andamios OES		37
Taco metálico MSD		38
Taco de plástico B		39
Taco gran expansión TTIR / TTOR / TGE		40
Taco de plástico cono expansor DNBS		41
Taco de fijación directa MAS		42
Taco de latón ME		43

FIJACIONES DE PREMARCO Y TACOS LARGOS

Taco multimaterial MFR		46
Taco para hueco HBR		49
Taco de golpe NP		51
Taco de golpe NPZ		53
Taco rastrel BN		54
Tornillo y tapón de fijación de premarcos FBS / FBSZ		55
Taco metálico con cono para premarco MR		57

REFUERZO DE VENTANAS




Refuerzo de ventanas sistema ProtectFIX		60
---	---	----

FIJACIONES PLACA DE YESO Y HUECO











Basculante multiuso BT		62
Basculante BE / BG / BS		63
Taco metálico para hueco HRM / MZA 100		64
Taco de nylon para hueco HR		65
Taco para cartón yeso GKD / GKDZ		66
Taco autotaladrante TPL		67

FIJACIONES PARA AISLAMIENTOS












Tornillo para fijar sobre aislamiento IPS		70
Tornillo para fijar sobre aislamiento IPSD		72
Fijación sobre aislamiento IPL		74
Fijación sobre aislamiento IPL 95DS		76
Fijación de altas cargas ResiTHERM® 16/12/10		77
Anclaje altas cargas para ladrillo hueco ResiTHERM® 37/10		89
Fijación de aislamiento IPD		92

Fijación de aislamiento DSH		93
Disco para aislamiento DST		94
Fijación de aislamiento IPSD 80T		95














FIJACIONES SANITARIAS Y SOPORTE RADIADOR

Fijación vertical WC FWC		98
Fijación vertical WC inoxidable FWC		98
Fijación horizontal WC FWCH		99
Fijación Cisterna FCIS		99
Fijación horizontal WC FRH		100
Fijación lavabo FLTN/H		101
Fijación Termo TALR		102
Fijación Calentador TT		102
Fijación Radiador SR		103
Fijación radiador pestaña SRP		103

ANCLAJES METÁLICOS

Taco clavo expansor para techo DA		106
Anclaje tornillo directo a hormigón BTS 4		107
Anclaje tornillo directo a hormigón BTS 5		108
Anclaje tornillo directo a hormigón BTS 6		109
Accesorios BTS 6		111
Anclaje tornillo directo a hormigón BTS 8 / 10 / 14		112
Anclaje metálico anti giro DT / DV / DA / DG		114
Taco hembra cono expansor SAPK / SAP / ESW		116
Anclaje espárrago BA Plus		118
Anclaje espárrago BAZ		120
Anclaje reforzado SLA		122

ANCLAJES QUÍMICOS

ResiFIX® PY Polyester		127
ResiFIX® EY Epoxy		127
ResiFIX® VY Vinylester		128
Extensión de cánula mezcladora MDV		128
Accesorios ResiFIX® para material macizo RESI AST		134
Tamiz plástico SH		135
Tamiz metálico TMR		135
Manguito rosca interior IGH		136
Mezclador MR		136
Bomba soplante BOP / Escobilla RBK		136
Pistolas de inyección		137
Cápsula química VA		138
Espárrago roscado VA AST		139

Sujeción

SISTEMA SMART CLAMP		
Abrazadera directa a perfil Strut SSC		145
Perfil de fibra Strut SFS		146

ABRAZADERAS PLÁSTICAS Y ACCESORIOS		
Abrazadera Abranyl® Classic AN		149
Abrazadera Abranyl® ABT		150
Abrazadera Abranyl® Max ABM		151
Accesorios para abrazadera ABM		152
Abrazadera Abranyl® doble ABDM		152
Abrazadera con tapa CH		153
Abrazadera Multiclip MC		154
Abrazadera Multiclip UT		155
Abrazadera Saniclip® SC		156
Abrazadera Saniclip® doble SCD		157
Abrazadera multitub MT / MTTE		158

GRAPAS Y BRIDAS PLÁSTICAS		
Taco brida rápido InserFIX		160
Tacobrid TB		162
Brida de nylon CCT		163
Grapa simple de plástico FTS		164
Grapa doble de plástico FTD		165
Clip de plástico TCB		166
Plastigrap® PLG		167
Plastigrap® multidiámetro MPLG		168
Basebrid adhesiva BBA		169
Basebrid atornillante BBT		169

ABRAZADERAS METÁLICAS		
Abrazadera metálica M6 NK		173
Abrazadera metálica M6 NKS		174
Abrazadera metálica gas M6 GNK		175
Abrazadera metálica M6 L		176
Abrazadera metálica doble M6 AD		177
Abrazadera isofónica M6 LI		178
Abrazadera isofónica doble M6 LID		179
Abrazadera metálica doble M6 SD		180
Abrazadera metálica para cables CH		181
Abrazadera reforzada M8+M10 R		183
Abrazadera reforzada isofónica M8+M10 RI		184
Abrazadera deslizante RID		185
Abrazadera reforzada rápida isofónica M8+M10 RIF		186

Abrazadera reforzada rápida isofónica M8 RIFL		187
Abrazadera isofónica ventilación M8+M10 VIE		188
Abrazadera reforzada rápida isofónica M8 VIEL		189
Abrazadera isofónica altas cargas M12+M16 RIH		190
Abrazadera contra incendios FC		191
Abrazadera para desagües M8 D		192
Soporte EM		193















GRAPAS Y BRIDAS METÁLICAS		
Sistema Multigrap GMI / TMG / SMI		196
Grapa metálica F		197
Grapa metálica U		198
Abrazadera sin fin SF		199
Brida flejinox FJX		200
Hebilla flejinox HFX		201
Grapa flejinox GFX		201
Flejadora tornillo FTLL		202
Flejadora palanca FPAL		202
Cintapolo CA		203
Clip de viga alambre CAL		204
Clip de viga brida CBR		205
Clip de viga varilla CVA		206
Clip de viga abrazadera CAB		207
Clip de viga multifuncional CMV		208
Clip de viga para cable CC		209
Pinza para viga PMV		210




SISTEMAS DE SOPORTACIÓN INTERIORES		
Perfil y soporte Strut 41x21		212
Perfil y soporte Strut 41x41		213
Espárrago perfil deslizante Strut EPS		214
Espárrago perfil Strut EP		214
Tuerca rápida TSS		215
Tuerca perfil Strut TS		215
Soporte mural Strut SH		216
Soporte mural Strut SV		216
Rótula para perfil Strut ROT		217
Patines de expansión PAT		217
Garra para viga Strut CRAP		218
Placa de bloqueo Strut PRS		218
Arandela para perfil Strut AS		219
Refuerzo consola RC		219

Sujeción






















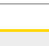


Escuadra 90° para perfiles Strut ESC		220
Escuadras para perfil Strut		221
Perfil y soporte 27x18		222
Perfil y soporte 28x30		223
Perfil 30x13		224
Perfil 35x13		224
Perfil y soporte 38x40		225
Perfil 35x18		226
Perfil 40x20		226
Perfil 2000 PG		227
Perfil 2000 PB		227
Perfil 1000 PVC		228
Perfil PO / TPO		228
Perfil multitub PTTR		229
Abrazadera multitub MT / MTTE		229
Espárrago perfil rápido EPR		230
Espárrago perfil EP		231
Tuerca perfil TS		231
Soporte mural SV		232
Soporte mural SH		232
Soporte VT / HT		233
Garra para viga CRAP		233
Tornillo directo a perfil FTBT		234
Tornillo directo a perfil TRBFT		234
Placa bloqueo PRS		235
Tapón perfil TPP		235

SISTEMAS DE SOPORTACIÓN EXTERIORES KLIMAPROOF®












Perfil Strut KlimaProof® 41x21		239
Perfil Strut KlimaProof® 41x41		239
Espárrago perfil deslizante Strut EPS		240
Espárrago perfil Strut EP		240
Tuerca rápida Strut TSS		241
Tuerca perfil Strut TS		241
Escuadras para perfiles Strut ESC		242
Pletinas de unión para perfil Strut		243
Soportación de cubiertas BF / BFS		244
Rótula para perfil Strut ROT		244
Soporte mural Strut SH		245
Soporte mural Strut SV		245
Tornillo hexagonal DIN 933		246
Tuerca DIN 934		246

Arandela para perfiles Strut AS		247
Varilla roscada inoxidable 975		247
Abrazadera reforzada isofónica M8+M10 RI		248

ESTRUCTURA Y FIJACIÓN SOLAR

Kits estructura coplanar pasateja / chapa		250
Perfiles estructura solar PS		251
Conector de perfiles ULTPL		251
Grapa final EBDA		252
Grapa intermedia IBDA		252
Anclaje pasateja		253
Espárrago pasateja		253
Anclaje salvateja baja		254
Anclaje salvateja árabe		254
Triángulo pórtico cerrado 15 ANG		255
Triángulo pórtico cerrado 30 ANG		255
Grapa para pórtico GANGPS		256
Tapón para perfil TPPS		256
Perfil Strut KlimaProof® 41x41		257
Grapa solar FastClip		257
Útil de extracción para FastClip		258
Tramos de aluminio para cubiertas metálicas		258
Grapa final para chapa EBDAC		259
Grapa intermedia para chapa IBDAC		259
Pintura impermeabilizante sellatejas		260
Broca para tejas 16260BSDS		260
Toma de tierra IBDATT		260
Pletina en L SLPFIJ		261
Arandela EPDM		261





















CLAVADORA A GAS Y ACCESORIOS



























Clavadora a gas FORCE ONE		265
Clavos de acero XHA		266
Bombona a gas GASFONE		266
Batería y cargador FONE		266
Abrazadera Abranyl® ABT		267
Abrazadera Multiclip UT		268
Base brida TBB		269
Base brida lateral TBBL		269
Base brida doble TBBD		270
Base brida metálica TBM		270
Base con brida incorporada TBT		271








Sujeción

Arandela plástica 16AP		271
Espárrago roscado ATR		272
Arandela AW		272
Tuerca roscada ATV		273
Sujeción cables TPC / TPLC		274
Grapa de plástico FPD		274
Grapa de plástico FP		275
Abrazadera metálica para mazos de cables CHS		276
Grapa metálica DFT		277
Grapa metálica PFT		277
Pinza para cables NCC		278
Suspensión cable ATT		278
Clavadora a gas FOX		279
Clavos de acero TKA		280
Bombona a gas FOX		280
Batería y cargador FOX		280
Cinta textil TXS		281
Arandela plástica 30AP		282

Tornillería

TORNILLOS ROSCA CHAPA Y PUNTA BROCA		
Tornillo DIN 7981		288
Tornillo DIN 7981F		291
Tornillo DIN 7982		292
Tapón estrella zamak TZ		294
Tornillo DIN 7983		295
Tornillo CH88H		296
Tornillo cabeza alomada SIT 7049S		297
Tornillo cabeza botón BTN		298
Tornillo cabeza reducida FCE		298
Tornillo cabeza extraplana CE		299
Tornillo cabeza extraplana FM		300
Tapón extraplano EFM		300
Tornillo cabeza baja FS		301
Tornillo para tapón NICE		302
Tornillo pincho NICEN / NICEC / NICEB		302
Tornillo cabeza envolvente CAHP		303
Tornillo panel sandwich PG		304
Tornillo bimetálico X5525PG		304
Tapón embellecedor CAT		305
Tapón envolvente T12		

Tornillo DIN 7981-0		306
Tornillo junquillo CHJ / RJ / CHJH		307
Tornillo broca cabeza extraplana CET		308
Tornillo broca cabeza ancha 75HA		309
Tornillo broca alomado SIT® A85S		310
Tornillo broca avellanado SIT® A61S		311
Tornillo broca DIN 7504N		312
Tornillo broca reducida ALUN		314
Tornillo broca envolvente TEC		315
Tapón embellecedor TN		315
Tornillo broca DIN 7504P		316
Tornillo broca DIN 7504K		317
Tornillo broca DIN 7301		318
Tornillo broca TX inviolable A85TI		319
Tornillo broca botón BTT		320
Tornillo broca cabeza baja FST		321
Tornillo broca reducida ALFST		322
Tornillo broca paso fino HM		323
Tornillo broca reducida ALUH		324
Tornillo broca matrícula TECPLAS		324
Tornillo punta broca p/montantes PV72		325
Tapón unión de montantes PV71		325
Tornillo para perfil de PVC RH / KO / VK / TY		326
Tornillo para PVC rosca chapa punta broca PVS		326
Tornillo para PVC rosca métrica punta broca PVM		327
Tornillo para PVC rosca plástico PVP		328

TORNILLOS ROSCA MADERA Y COMPOSITES		
Tornillo rosca total madera VELOX® S		332
Tornillo rosca parcial madera VELOX® SP		333
Tornillo rosca total madera VELOX® PZ		334
Tornillo rosca parcial madera VELOX® PZ P		337
Tornillo rosca total madera VELOX® B		338
Tornillo rosca madera inox. DIN 7505A		339
Tapón adhesivo MTAP		340
Tornillo para madera MD VELOX® MDF		341
Tornillo de regulación JS		342
Tornillo métrico tirador TIR		342
Tornillo métrico cortable TIRM		343
Tornillo cabeza gota sebo BC		343
Tornillo cabeza reducida BPL		344
Tornillo cabeza ancha CM		344

Tornillería

Tornillo ensamblaje ENE		345
Tornillo cabeza alomada broca aleta CBTON		346
Maletín tornillería M1		346
Tornillo avellanado broca aleta CBH / CBT		347
Tornillo para fenólico FEC / FEP		348
Tornillo de construcción BMax		349
Tirafondo con arandela FTX71		350
Tornillo tirafondo DIN 571		351
Tornillo inoxidable cabeza botón BTW		352
Tornillo inviolable TIC		353

TORNILLOS ROSCA MÉTRICA, TUERCAS Y ARANDELAS

Tornillo DIN 7985		356
Tornillo TORX alomado DIN 7985 TX		357
Tornillo DIN 965		358
Tornillo DIN 966		359
Tornillo DIN 84		360
Tornillo DIN 85		361
Tornillo estantería E2 / E4		361
Tornillo hexagonal DIN 933		362
Tornillo cabeza martillo M8		363
Tuerca hexagonal DIN 934		364
Tuerca autoblocante DIN 985 / DIN 6923		365
Tuerca antirobo DIN 9150		366
Tuerca de neopreno CPLEX		367
Arandela EPDM DIN 7711 / DIN 7712		368
Arandela grower DIN 7980 / DIN 127B		368
Arandela DIN 125A / DIN 9021		369
Arandela dentada DIN 6798 J ADI / DIN 6798 A ADE		370

TORNILLOS PARA CUBIERTAS Y FACHADAS

Tornillo broca hexagonal cabeza nylon TORN		372
Tornillo hexagonal arandela EPDM CH78		372
Tornillo broca larga + EPDM 7331		373
Tornillo hexagonal 7661 / 7660		373
Tornillo broca larga + EPDM DIN 7361		374
Retén flexible MFL		375
Retén flexible abierto RF		376
Tapón envolvente para tornillos de fachadas o cubiertas TAPEX		376

TORNILLOS ROSCA PLACAS DE YESO

Tornillo cartón yeso chapa SSF		378
Tornillo para placas de yeso GGS		378
Tornillo cartón yeso broca SSB		379
Tornillo para fibrocemento GSH		379

TORNILLERÍA PARA INSTALACIONES

Punta broca cabeza métrica TRB		382
Llave de vaso LLTRB		383
Tornillo con manguito TRBP		383
Tornillo Tornigrap TG		384
Tornillo para grapas TGCA		384
Tornillo cabeza ancha TFC		385
Tornillo tirafondo TF		385
Punta broca AGRP		386
Espárrago doble rosca EDR		387






ACCESORIOS PARA INSTALACIONES

Varilla roscada 975		390
Espárrago unión ESP		390
Espárrago tope ECT		390
Cáncamo CAN		391
Gancho GAN		391
Cáncamo DIN 582		392
Manguito hexagonal MS		392
Manguito cilíndrico MSC		393
Manguito macho / hembra M / H		393
Soporte trapecio TPZ		394
Alcayata roscada ALR		394
Hembrilla abierta HA		395
Hembrilla cerrada HC		395

BROCAS Y PUNTAS DE ATORNILLAR

Broca standard BTS		398
Broca cilíndrica súper BSU		398
Broca SDS Plus		398
Boca para teja 16260BSDS		398
Puntas de atornillar (Philips) PH		399
Puntas de atornillar (Pozi) PZ		399
Puntas de atornillar TORXplus		399
Puntas de atornillar TORX		399
Puntas de atornillar SIT		400
Puntas de atornillar inviolable TORX		400

Tornillería

Punta de atornillar métrica PH2		400
Llave de vaso hexagonal LV		400
Adaptador magnético DPTOR		401
Remache cabeza alomada RS		401
Remachadora R1		401

Autoservicio fijación

AUTOSERVICIO FIJACIÓN

Autoservicio fijación	404
-----------------------	-----

Autoservicio sujeción

AUTOSERVICIO SUJECIÓN

Autoservicio sujeción	416
-----------------------	-----

Autoservicio tornillería
















AUTOSERVICIO TORNILLERÍA

Autoservicio tornillería	424
--------------------------	-----







Punto de venta

PUNTO DE VENTA




Punto de venta	440
----------------	-----

Fijaciones para cualquier aplicación	Pág.	Hormigón	Piedra	Hormigón poroso	Ladrillo macizo	Ladrillo hueco	Bloque hueco de hormigón	Cartón yeso	Tabla madera	Placas de poliestireno	Placas de espuma	Homologación
F 	32	●	●	●	●	○	○					
FX 	30	●	●	●	●	●	●	○	○			
FL 	33	●	●	●	●	●	●					
MZ 	34	●	●	●	●	●	●	●	●			
MZK 	34	●	●	●	●	●	●	●	●			
NP 	51	●	●		●	○	○					
GB 	36			●								
B 	39	●	●		●	○	○					
DNBS 	41	●	●		●	○	○					
MAS 	42	●	●		●	○	○					
MFR 	46	●	●	●	●	●	●					
HBR 	49	○	○	○	○	●	●					
OES 	37	●	●		●	●	●					

Fijaciones placa de yeso

BT 	62					○	○	●	●			
TPL 	67							●				
HR 	65							●				
GKD - GKDZ 	66							●				
HRM 	64							●	●			
BG 	63					○	○	●	●			

Fijaciones de premarco y tacos largos

FBS 	55	●	●	●	●	○	○					
MR 	57	●	●	○	○	○	○					
BN 	54	●	●		●							

● Uso recomendado

○ Uso funcional



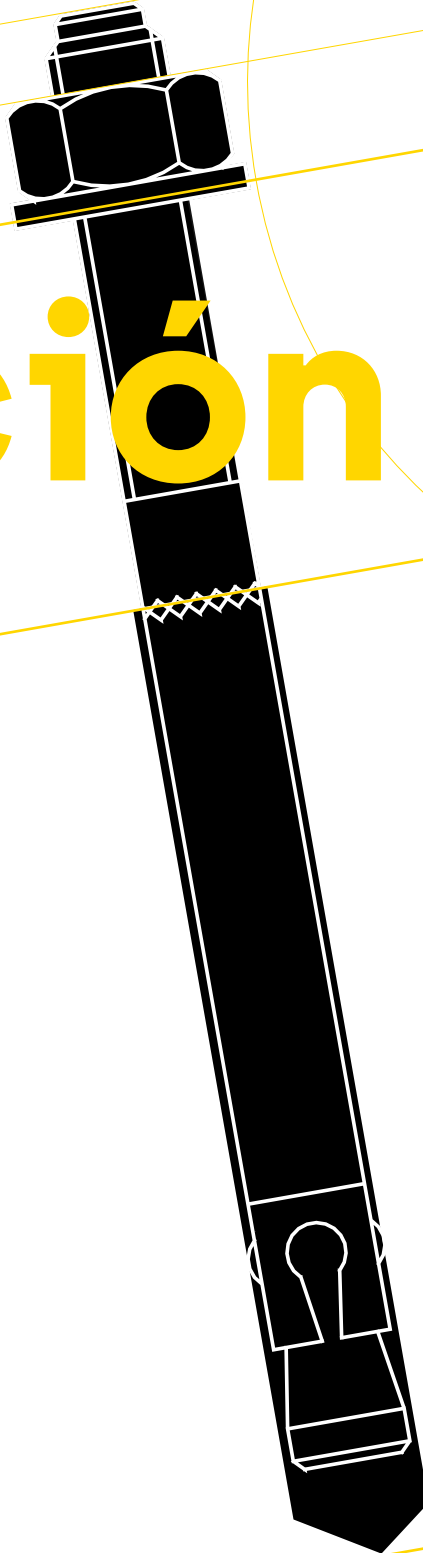
Fijación aislamientos		Pág.	Hormigón	Piedra	Hormigón Poroso	Ladrillo macizo	Ladrillo Hueco	Bloque Hueco de Hormigón	Cartón Yeso	Tabla madera	Placas de poliestireno	Placas de espuma	Homologación
IPS-H		70											
IPS80		70									●	●	
IPSD-H		72											
IPSD		72											
IPL		74									●	●	
IPL 95 DS		76									●	●	
IPD		92	●	●	●	●	●	●					
ResiTHERM® 10/12/16		77	●	●	●	●	●	●					
ResiTHERM® 37/0		89	●	●	●	●	●	●					
ResiTHERM® 37		89	●	●	●	●	●	●					

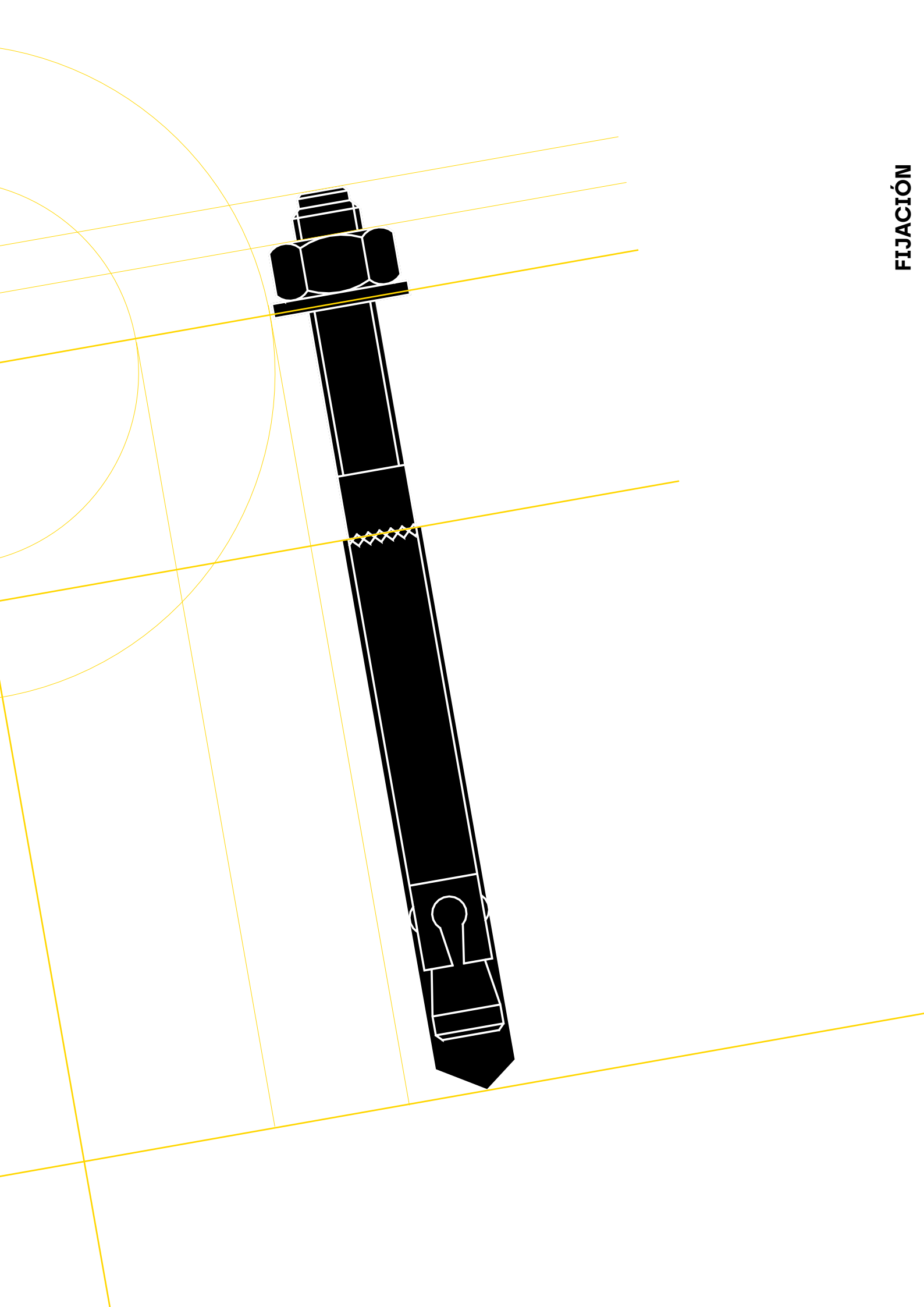
Anclajes metálicos			Hormigón	Piedra	Hormigón Poroso	Ladrillo macizo	Ladrillo Hueco	Bloque Hueco de Hormigón	Cartón Yeso	Tabla madera	Placas de poliestireno	Placas de espuma	Homologación
BAZ		120	●	○		○							
SA plus		116	●	○		○							
SLA		122	●	○		○							
BTS		107	●	○		○							
BA plus		118	●	○									
DT		114	●	○	○	○							
ME		43	●	●	●								
NPZ		53	●	●									
DA		106	●	○	○								

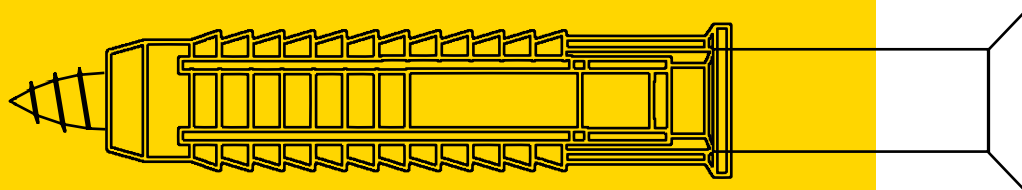
Fijaciones Químicas			Hormigón	Piedra	Hormigón Poroso	Ladrillo macizo	Ladrillo Hueco	Bloque Hueco de Hormigón	Cartón Yeso	Tabla madera	Placas de poliestireno	Placas de espuma	Homologación
PY		127	●	●	●	●	●						
EY		127	●	●	●	●	●						
VY		128	●	●	●	●	●						
VA		138	●	○									

Fijaciones sanitarias			Hormigón	Piedra	Hormigón Poroso	Ladrillo macizo	Ladrillo Hueco	Bloque Hueco de Hormigón	Cartón Yeso	Tabla madera	Placas de poliestireno	Placas de espuma	Homologación
FWC		98	●	●	●	●	●	●	●				
FWCH		99	●	●	●	●	●	●	●				
FLTN		101	●	●	●	●	●	●	●				
TT		102	●	●	●	●	●	●	●				
TALR		102	●	●	●	●	●	●	●				
FRH		100	●	●	●	●	●	●	●				

Fijación





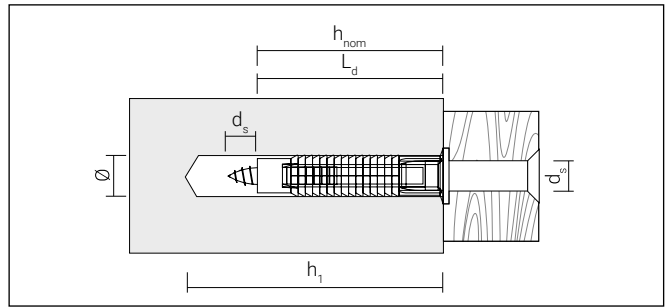


Fijaciones para diferentes aplicaciones

Taco de nylon FX	30
Taco de nylon F	32
Taco de nylon largo FL	33
Taco multimaterial MZ / MZK	34
Taco de nylon para hormigón GB	36
Taco de nylon para andamios GR	37
Tornillo para andamios OES	

Taco metálico MSD	38
Taco de plástico B	39
Taco gran expansión TTIR / TTOR / TGE	40
Taco de plástico cono expansor DNBS	41
Taco de fijación directa MAS	42
Taco de latón ME	43

Taco de nylon FX



Características

- Expansión cuádruple para conseguir mejores valores de extracción.
- Compatible con diferentes tipos de tornillos como rosca madera, rosca chapa, rosca tirafondo, etc.
- Aletas antirotación para evitar el giro.
- Con collarín para evitar que se cuele.
- Estriado en las cuatro caras, mayor agarre.
- Soporta temperaturas entre -40 °C a +80 °C.

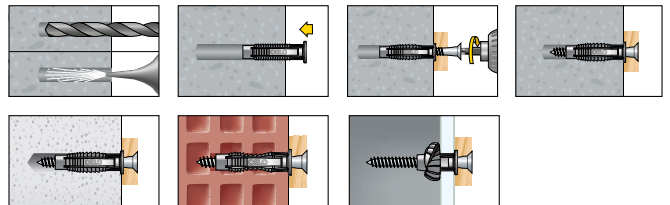
h_{nom} : Profundidad anclaje L_d : Longitud anclaje h_i : Profundidad agujero
 d_s : Diámetro tornillo



Adecuado para materiales

- Hormigón
- Piedra
- Ladrillo macizo
- Hormigón poroso
- Bloque hueco
- Ladrillo hueco
- Cartón yeso

Instalación



Presentación en cajas

FX Sin tornillo

Ø (mm)	$h_i \geq$ (mm)	$h_{nom} \geq$ (mm)	L_d (mm)	d_s (mm)	Código	Precio (€/100 ud.)	Envase (uds.)	Embalaje (uds.)
5	35	25	25	2,5 - 4	95FX	6,60	100	6000
6	40	30	30	3,5 - 5	96FX	7,20	100	6000
8	55	40	40	4,5 - 6	98FX	11,80	100	2700
10	70	50	50	6 - 8	910FX	20,10	50	1350
12	80	60	60	8 - 10	912FX	35,70	25	675

Presentación en blísters

FX Sin tornillo

Ø (mm)	Código	Precio (€/Blister)	Envase (uds.)	Envase (Blísters)	Embalaje (uds.)
5	55FX50	6,60	50	10	500
6	56FX30	6,60	30	10	300
8	58FX20	6,60	20	10	200
10	510FX10	6,60	10	10	100
12	512FX6	6,60	6	10	60

FX* Con tornillo

Ø (mm)	$h_i \geq$ (mm)	$h_{nom} \geq$ (mm)	L_d (mm)	$d_s \times L_s^{(1)}$ (mm)	Código	Precio (€/100 ud.)	Envase (uds.)	Embalaje (uds.)
6	40	30	30	4,5 x 45	96FXSZ	22,70	50	3000
8	55	40	40	5,0 x 60	98FXSZ	43,00	50	1350
10	70	50	50	7,0 x 65	910FXK	80,50	25	675

FX* Con tornillo

Ø (mm)	Código	Precio (€/Blister)	Envase (uds.)	Envase (Blísters)	Embalaje (uds.)
6	56FXSZ15	7,60	15	10	150
8	58FXSZ10	7,60	10	10	100
10	510FXK5	7,60	5	10	50

⁽¹⁾ L_s = Longitud del tornillo.

* FX con tornillo avellanado (FX6 y FX8 en PZ2), con tornillo hexagonal (FX10 en SW13).

* FX con tornillo avellanado (FX6 y FX8 en PZ2), con tornillo hexagonal (FX10 en SW13).

Cargas recomendadas (con tirafondo)

Tipo	d_s (mm)	Hormigón C20/25 F_{Rec} (kN)	Bloque hueco KSL 12 F_{Rec} (kN)	Ladrillo macizo MZ12 F_{Rec} (kN)	Hormigón poroso P2 F_{Rec} (kN)	Hormigón poroso P4 F_{Rec} (kN)	Ladrillo hueco HLZ 12 F_{Rec} (kN)	Ladrillo silicocalcáreo hueco KLS 12 F_{Rec} (kN)
Fx5	4	0,20	0,21	0,21	0,03	0,05	0,15	0,23
Fx6	5	0,47	0,42	0,42	0,05	0,10	0,20	0,39
Fx8	6	0,52	0,50	0,50	0,10	0,14	0,23	0,60
Fx10	8	1,28	0,90	0,90	0,16	0,30	0,45	0,67
Fx12	10	1,91	1,10	1,10	0,28	0,40	0,50	0,74

F_{Rec} : Carga recomendada con factor de seguridad ($\mu = 7$).

A utilizar tornillos para aglomerados, los valores deben reducirse en un 40 %.

Expositor punto de venta FX

Tacos FX envasados en bote de plástico

- Cómodo.
- Resistente a la humedad.
- Reutilizable.
- Fácil de transportar.
- Apilable.

Presentación en botes

FX Sin tornillo

Ø (mm)	Código	Precio (€/Bote)	Envase (uds.)	Embalaje (uds.)
6	96EXPFX	21,30	300	10
8	98EXPFX	14,30	125	10
10	910EXPFX	14,10	70	10

Expositor sobre mostrador.

- Capacidad: 40 botes
- Exp. Código: **DISPENSADORFX**



Formato profesional FX

- Cómodo.
- Resistente a la humedad.
- Reutilizable.
- Fácil de transportar.

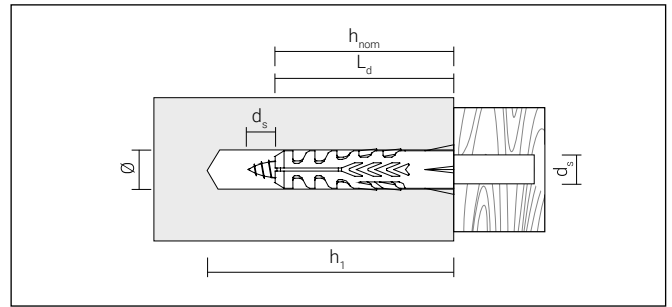
Presentación en botes

FX Sin tornillo

Ø (mm)	Código	Precio (€/Bote)	Envase (uds.)	Embalaje (uds.)
FX6	96EXPFX3000	210,60	3000	1
FX8	98EXPFX1200	139,80	1200	1



Taco de nylon F



Características

- Apertura lateral para ofrecer una mayor expansión.
- Interior con guía direccional que centra, evita el giro y expansiona en el inicio de roscado.
- 4 aletas antigiro.
- Su resistente diseño evita que se doble cuando se inserta con un martillo.
- Buenos valores de carga en ladrillo y hormigón poroso.

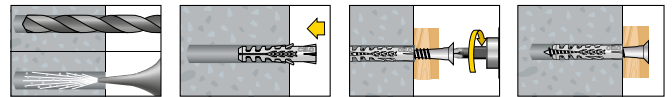
h_{nom} : Profundidad anclaje
 d_s : Diámetro tornillo
 h_1 : Profundidad agujero
 L_d : Longitud anclaje



Adecuado para materiales

- Hormigón
- Piedra
- Ladrillo macizo
- Hormigón poroso

Instalación



Presentación en cajas

\emptyset (mm)	h_{\geq} (mm)	$h_{nom \geq}$ (mm)	L_d (mm)	d_s (mm)	Código	Precio (€/100 ud.)	Envase (uds.)	Embalaje (uds.)
4	30	20	20	2-3	94NF	4,20	200	12000
5	35	25	25	2,5-4	95NF	4,40	100	6000
6	40	30	30	3,5-5	96NF	4,50	100	6000
7	40	30	30	4-5,5	97NF	6,80	50	3000
8	55	40	40	4,5-6	98NF	8,70	100	2700
10	70	50	50	6-8	910NF	15,50	50	1350
12	80	60	60	8-10	912NF	27,90	25	675
14	90	70	70	10-12	914NF	46,20	20	540
16	100	80	80	12-14	916NF	73,00	10	270
20	120	90	90	16	920NF	149,50	5	135

Presentación en blisters

\emptyset (mm)	Código	Precio (€/Blister)	Envase (uds.)	Envase (Blisters)	Embalaje (uds.)
4	54NF20	3,30	20	10	200
5	55NF20	3,30	20	10	200
6	56NF20	3,30	20	10	200
7	57NF20	3,30	20	10	200
8	58NF20	3,30	20	10	200
10	510NF5	3,30	5	10	50
12	512NF5	3,30	5	10	50



Estuche KIT (tacos + tornillos)

F Kit tacos y tornillos (210 uds. en total)							
Contenido	d_s (mm)	h_{\geq} (mm)	L_d (mm)	$d_s \times L_s$ (mm)	Código	Precio (€/ud.)	Embalaje (uds.)
x60 Tacos \emptyset 5 mm L= 25 mm x60 Tornillos \emptyset 3,5 mm L= 35 mm	6	35	25	3,5x35	MIXNFSZ210	14,20	5
x30 Tacos \emptyset 6 mm L= 50 mm x30 Tornillos \emptyset 4,5 mm L= 45 mm	6	40	30	4,5x45			
x15 Tacos \emptyset 8 mm L= 40 mm x15 Tornillos \emptyset 5 mm L= 60 mm	8	55	40	5,5x60			

Cargas recomendadas

Tipo	d_s (mm)	Hormigón C20/25 F_{Rec} (kN)	Bloque hueco KSL 12 F_{Rec} (kN)	Ladrillo macizo MZ12 F_{Rec} (kN)	Hormigón poroso P2 F_{Rec} (kN)	Hormigón poroso P4 F_{Rec} (kN)	Ladrillo hueco HLZ 12 F_{Rec} (kN)
F4	3	0,12	0,14	0,14	-	-	0,08
F5	4	0,23	0,33	0,24	0,04	0,04	0,09
F6	5	0,31	0,37	0,38	0,05	0,06	0,12
F8	6	0,34	0,43	0,46	0,07	0,07	0,13
F10	8	0,77	0,78	0,79	0,10	0,10	0,22
F12	10	1,55	1,90	1,57	0,15	0,16	0,30
F14	12	2,71	-	-	-	0,28	0,43
F20	16	5,50	-	-	-	-	-

F_{Rec} : Carga recomendada con factor de seguridad ($\mu = 7$). | Al utilizar tornillos para aglomerados, los valores deben reducirse en un 40 %.

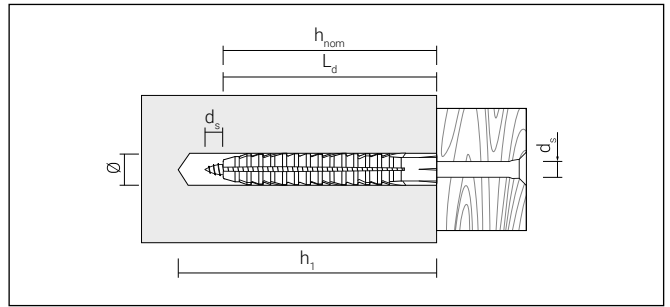
Taco de nylon largo FL



FL 6-60 / 8-80 / 10-90



FL 8-100 / 8-120



h_{nom} : Profundidad anclaje
 d_s : Diámetro tornillo

h_1 : Profundidad agujero

L_d : Longitud anclaje

Características

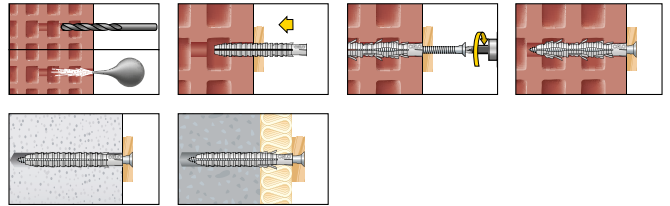
- Área de expansión larga para fijaciones que requieran anclajes profundos en materiales macizos o huecos.
- Exclusiva área de expansión permite que se pueda utilizar tanto en macizo como en hueco.
- Soporta temperaturas entre -40 °C a +80 °C.
- Múltiples aletas para evitar la rotación al atornillar.
- Sin collarín para utilizarse en fijaciones pasantes.



Adecuado para materiales

- Hormigón
- Piedra natural
- Ladrillo macizo
- Hormigón celular
- Ladrillo hueco
- Bloque

Instalación



Presentación en cajas

FL								
Ø (mm)	$h_1 \geq$ (mm)	$h_{nom} \geq$ (mm)	L_d (mm)	d_s (mm)	Código	Precio (€/100 ud.)	Envase (uds.)	Embalaje (uds.)
6	70	60	60	3,5 - 4,5	9660FL	16,10	100	2700
8	90	80	80	4,5 - 5,5	9880FL	20,10	50	600
8	90	80	100	4,5 - 5,5	98100FL	35,00	50	600
8	90	80	120	4,5 - 5,5	98120FL	55,10	50	600
10	105	90	90	6 - 7	91090FL	34,10	25	300

Presentación en blisters

FL					
Ø (mm)	Código	Precio (€/Blisters)	Envase (uds.)	Envase (Blisters)	Embalaje (uds.)
6	5660FL10	6,50	10	10	100
8	5880FL10	6,50	10	10	100
10	51090FL5	6,50	5	10	50

Cargas recomendadas

Tipo	d_s (mm)	Hormigón C20/25 F_{Rec} (kN)	Hormigón poroso P2 F_{Rec} (kN)	Hormigón poroso P4 F_{Rec} (kN)	Hormigón poroso P6 F_{Rec} (kN)	Bloque KSL 12 F_{Rec} (kN)	Ladrillo hueco HLZ 12 F_{Rec} (kN)
FL6-60	4,5	0,17	0,05	0,07	0,15	0,13	0,10
FL8-80	5,5	0,33	0,09	0,14	0,30	0,15	0,12
FL8-100	5,5	0,33	0,09	0,14	0,30	0,15	0,12
FL8-120	5,5	0,33	0,09	0,14	0,30	0,15	0,12
FL10-90	7,0	0,56	0,19	0,25	0,33	0,22	0,20

F_{Rec} : Cargas recomendadas con factor de seguridad incluido ($\mu = 7$).

En materiales sólidos solo se puede utilizar con la profundidad de anclaje reducida o tornillos de pequeño diámetro.

Al utilizar tornillos para aglomerado, los valores deben reducirse en un 30 %.

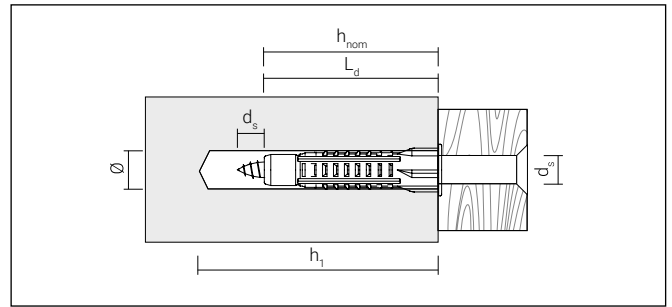
Taco multimaterial MZ / MZK



MZ sin viola



MZK con viola



h_{nom} : Profundidad anclaje
 d_s : Diámetro tornillo

h_1 : Profundidad agujero

L_d : Longitud anclaje

Características

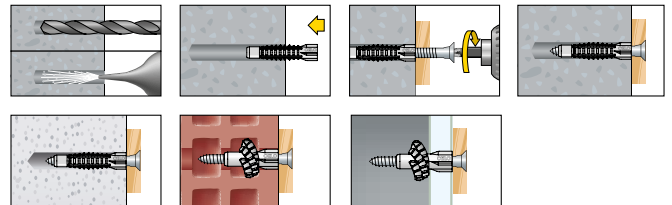
- Taco de nudo con excelente rendimiento en la gran mayoría de materiales base.
- La expansión de cuatro lados a materiales sólidos y el anudado a materiales huecos siempre proporcionan una fijación segura con altas cargas de extracción.
- Cuatro aletas antigiro.
- El poliestireno de alta calidad garantiza una elasticidad duradera y un comportamiento de anudado fiable.



Adecuado para materiales

- Hormigón
- Piedra
- Ladrillo macizo
- Hormigón poroso
- Ladrillo hueco
- Cartón yeso
- Listones de madera

Instalación



Presentación en cajas

MZ Sin valona										
Ø (mm)	$h_1 \geq$ (mm)	$h_{nom} \geq$ (mm)	L_d (mm)	$H_{min.}^{(1)}$ (mm)	d_s (mm)	Código	Precio (€/100 ud.)	Envase (uds.)	Embalaje (uds.)	
6	40	29	29	7	3 - 4,5	96MZ	7,50	100	6.000	
6	50	40	40	7	3 - 4,5	9640MZ	8,40	100	4.800	
8	60	48	48	9	4 - 6	98MZ	10,70	100	1.800	
10	75	59	59	12	6 - 8	910MZ	19,80	50	900	
12	90	75	75	15	8 - 10	912MZ	37,90	50	600	
14	100	79	79	15	10 - 12	914MZ	58,20	25	300	

Presentación en blísters

MZ Sin valona						
Ø (mm)	Código	Precio (€/Blister)	Envase (uds.)	Envase (Blisters)	Embalaje (uds.)	
6	56MZ20	5,60	20	10	200	
6	5640MZ10	5,60	10	10	100	
8	58MZ15	5,60	15	10	150	
10	510MZ10	5,60	10	10	100	
12	512MZ5	5,60	5	10	100	

MZK Con valona

Ø (mm)	$h_1 \geq$ (mm)	$h_{nom} \geq$ (mm)	L_d (mm)	$H_{min.}^{(1)}$ (mm)	d_s (mm)	Código	Precio (€/100 ud.)	Envase (uds.)	Embalaje (uds.)	
6	40	29	30	7	3 - 4,5	96MZK	7,60	100	4.800	
6	50	40	41	7	3 - 4,5	9641MZK	9,30	100	2.700	
8	60	48	49	9	4 - 6	98MZK	11,40	100	1.800	
10	75	59	60	12	6 - 8	910MZK	20,20	50	900	
12	90	75	76	15	8 - 10	912MZK	39,70	50	600	
14	100	79	80	15	10 - 12	914MZK	60,10	25	300	

MZK Con valona

Ø (mm)	Código	Precio (€/Blister)	Envase (uds.)	Envase (Blisters)	Embalaje (uds.)	
6	56MZK20	5,60	20	10	200	
6	5641MZK10	5,60	10	10	100	
8	58MZK15	5,60	15	10	150	
10	510MZK10	5,60	10	10	100	

MZK Con valona y tornillo

Ø (mm)	$h_1 \geq$ (mm)	$h_{nom} \geq$ (mm)	L_d (mm)	$H_{min.}^{(1)}$ (mm)	$d_s \times L_s^{(2)}$ (mm)	Código	Precio (€/100 ud.)	Envase (uds.)	Embalaje (uds.)	
6	40	29	30	7	4,5 x 45	96MZKSZ	23,20	50	2.400	
6	50	40	41	7	4,5 x 50	9641MZKSZ	29,30	50	1.350	
8	60	48	49	9,5	5,0 x 70	98MZKSZ	52,20	50	900	
10	75	59	60	12	6,0 x 80	910MZKZ	87,10	25	450	

MZK Con valona y tornillo

Ø (mm)	Código	Precio (€/Blister)	Envase (uds.)	Envase (Blisters)	Embalaje (uds.)	
6	56MZKSZ20	7,00	20	10	200	
6	5641MZKSZ10	7,00	10	10	100	
8	58MZKSZ8	7,00	8	10	80	
10	510MZKZ5	7,00	5	10	50	

⁽¹⁾ $H_{min.}$: Espesor mínimo para cartón yeso. | ⁽²⁾ L_s : Longitud del tornillo. Incluye tornillo avellanado P22 (MZK 6, 6-41,8) y tirafondo (MZK 10).



Estuche KIT (tacos + tornillos)

MZK Kit tacos y tornillos (102 uds. en total)

Contenido	d ₀ (mm)	h ₁ ≥ (mm)	L _d (mm)	d ₂ xL _s (mm)	Código	Precio (€/ud.)	Embalaje (uds.)
x30 Tacos Ø 6 mm L= 30 mm x30 Tornillos Ø 4,5 mm L= 45 mm x15 Tacos Ø 8 mm L= 49 mm x15 Tornillos Ø 5 mm L= 60 mm x6 Tacos Ø 10 mm L= 60 mm x6 Tornillos Ø 6 mm L= 80 mm	6	40	30	4,5x45	MIXMZKSZ102	12,40	5
	8	60	49	5,0x60			
	10	75	60	6,0x80			

Cargas recomendadas (con tirafondo)

Tipo	Ø Tornillo (mm)	Hormigón C20/25 F _{Rec} (kN)	Bloque calcáreo macizo KSV 12 F _{Rec} (kN)	Ladrillo macizo MZ 12 F _{Rec} (kN)	Hormigón poroso P2 F _{Rec} (kN)	Ladrillo hueco HLZ 12 F _{Rec} (kN)	Cartón yeso 12,5 mm F _{Rec} (kN)	Tablero 16 mm F _{Rec} (kN)
MZ/MZK 6	4,5	0,30	0,26	0,16	0,04	0,22	0,06	0,21
MZ/MZK 6-41	4,5	0,52	0,51	0,27	0,06	0,21	0,08	0,15
MZ/MZK 8	6,0	0,72	0,59	0,43	0,11	0,27	0,09	0,23
MZ/MZK 10	8,0	1,56	1,07	0,68	0,13	0,31	0,08	0,25
MZ/MZK 12	10,0	2,02	1,31	-	0,23	0,42	0,11	0,37
MZ/MZK 14	12,0	2,27	-	-	0,37	0,33	0,09	0,30

F_{Rec}: Carga recomendada con factor de seguridad (μ = 7), con tornillo de diámetro grande y profundidad de anclaje completo.
 Al utilizar tornillos para aglomerados, los valores deben reducirse en un 40 %.

Cargas recomendadas (con tornillos de rosca aglomerado)

Tipo	Ø Tornillo (mm)	Hormigón C20/25 F _{Rec} (kN)	Bloque calcáreo macizo KSV 12 F _{Rec} (kN)	Ladrillo macizo MZ 12 F _{Rec} (kN)	Hormigón poroso P2 F _{Rec} (kN)	Ladrillo hueco HLZ 12 F _{Rec} (kN)	Cartón yeso 12,5 mm F _{Rec} (kN)	Tablero 16 mm F _{Rec} (kN)
MZ/MZK 6	4,5	0,06	0,06	0,05	0,02	0,08	0,03	0,14
MZ/MZK 6-41	4,5	0,17	0,15	0,08	0,04	0,17	0,09	0,21
MZ/MZK 8	6,0	0,24	0,24	0,21	0,06	0,26	0,09	0,29
MZ/MZK 10	6 ⁽¹⁾	0,17	0,17	0,16	0,07	0,35	0,10	0,29

F_{Rec}: Carga recomendada con factor de seguridad (μ = 7), con tornillo de diámetro grande y profundidad de anclaje completo.
⁽¹⁾ Cuando se utilizan tornillos Ø 6 mm.

Expositor punto de venta MZK

Tacos MZK envasados en bote de plástico

- Cómodo
- Resistente a la humedad
- Reutilizable
- Fácil de transportar
- Apilable

Presentación en botes

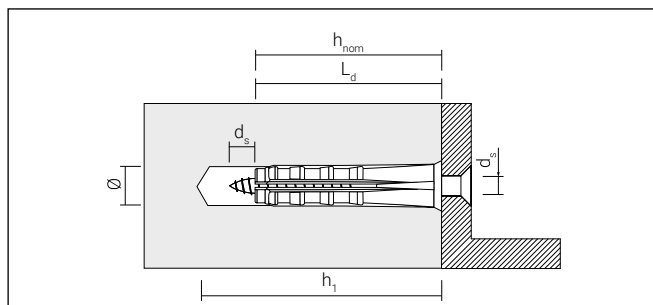
MZK					
Ø (mm)	Código	Precio (€/Bote)	Envase (uds.)	Embalaje (uds.)	Embalaje (uds.)
6	9641EXPMZK	20,50	200	10	2000
8	98EXPMZK	11,50	90	10	900
10	910EXPMZK	11,20	50	10	500
12	912EXPMZK	11,10	25	10	250

Expositor sobre mostrador.

- Capacidad: 40 botes
- Exp. Código: DISPENSADORMZK



Taco de nylon para hormigón poroso GB



h_{nom} : Profundidad anclaje
 d_s : Diámetro tornillo
 h_1 : Profundidad agujero
 L_d : Longitud anclaje

Características

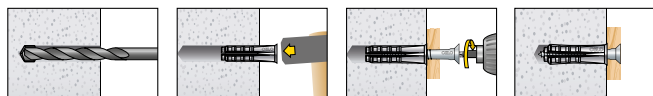
- Taco especialmente diseñado para hacer excelentes valores de carga a tracción en hormigón poroso.
- La fuerza se transmite a través de los tres ángulos de forma homogénea.
- Cuando el taco es insertado, los segmentos laterales aseguran una gran fijación inicial.
- Ideal en materiales donde otros tacos giran.



Adecuado para materiales

- Hormigón poroso
- Piedra calcárea
- Marés de media y baja densidad

Instalación



Presentación en cajas

GB

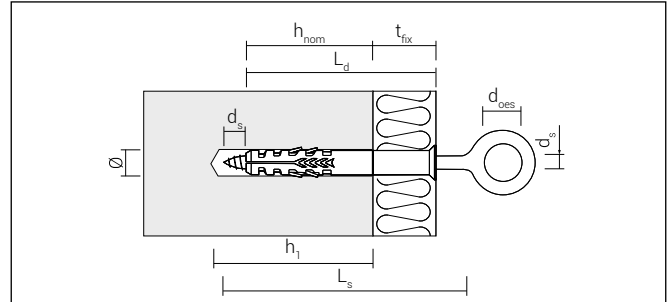
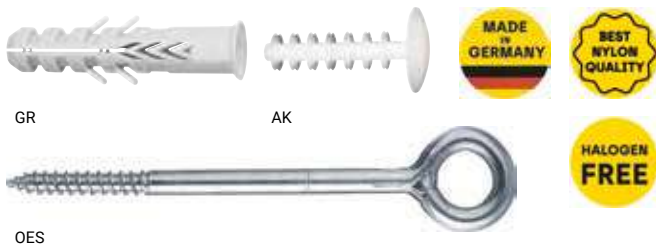
\varnothing (mm)	$h_1 \geq$ (mm)	$h_{nom} \geq$ (mm)	L_d (mm)	d_s (mm)	Código	Precio (€/100 ud.)	Envase (uds.)	Embalaje (uds.)
10	65	55	55	4,5 - 6	910GB	65,00	25	675
12	70	60	60	7-8	912GB	91,40	20	540
14	90	75	75	10	914GB	128,40	10	270

Todas las medidas de GB pueden instalarse en agujeros más pequeños en hormigón poroso P4. El taco GB 10 se puede fijar directamente sin taladro previo para la calidad P2.

Cargas recomendadas

Tipo	\varnothing Tornillo madera (mm)	Hormigón poroso P2 F_{Rec} (kN)	Hormigón poroso P4 F_{Rec} (kN)
GB 10	6	0,25	0,55
GB 12	7	0,33	0,66
GB 14	10	0,50	1,10

Taco nylon para andamios GR Tornillo para andamios OES



Características

- Apto para todas las fijaciones de andamios en macizo según DIN 4420.
- Soporta temperaturas entre -40 °C a +80 °C.
- La combinación del taco GR con el tornillo OES consigue las máximas cargas.
- La marca en el tornillo OES ayuda a una correcta instalación.
- Tapón AK disponible para sellar el agujero.

h_{nom} : Profundidad anclaje
 t_{fix} : Espesor máx. a fijar
 d_s : Diámetro tornillo

L_d : Longitud anclaje
 L_s : Longitud tornillo
 d_{oes} : Diámetro agujero

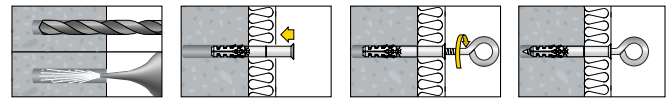
h_1 : Profundidad agujero



Adecuado para materiales

- Hormigón
- Piedra
- Ladrillo macizo

Instalación



Presentación en cajas

GR

\varnothing (mm)	$h_1 \geq$ (mm)	$h_{nom} \geq$ (mm)	L_d (mm)	$t_{fix} \leq$ (mm)	Código	Precio (€/100 ud.)	Envase (uds.)	Embalaje (uds.)
14	90	70	70	30	91470GR	73,40	40	320
14	90	70	100	30	914100GR	89,00	40	320
14	90	70	135	65	914135GR	102,50	40	320
14	90	70	185	115	914185GR	111,90	40	320

Presentación en cajas

AK (Tapón para GR)

\varnothing (mm)	$h_1 \geq$ (mm)	Código	Precio (€/100 ud.)	Envase (uds.)	Embalaje (uds.)
27	53	91AKGR	27,70	50	600

OES

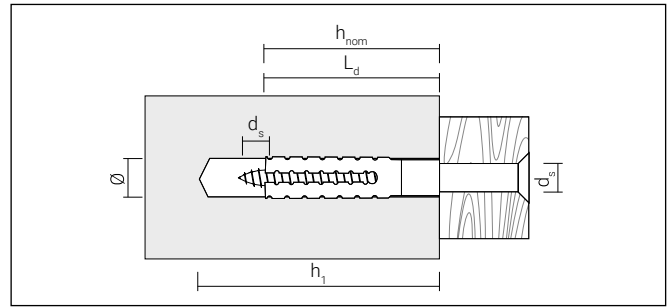
\varnothing (mm)	L_s (mm)	$d_{oes} \geq$ (mm)	Código	Precio (€/100 ud.)	Envase (uds.)	Embalaje (uds.)
12	90	23	912900ES	357,40	20	60
12	120	23	912120ES	383,00	20	60
12	160	23	912160ES	434,10	20	60
12	190	23	912190ES	485,10	20	60
12	230	23	912230ES	495,20	20	60

Cargas recomendadas

Tipo	Hormigón C20/25 F_{Rec} (kN)	Ladrillo macizo MZ 12 F_{Rec} (kN)	Arenisca calcárea Ladrillo macizo KSV 12 F_{Rec} (kN)
GR 14	3,00	2,8	3,00

F_{Rec} : Carga recomendada con factor de seguridad ($\mu = 4$).

Taco metálico **MSD**



Características

- Adecuado para la fijación de tuberías de agua caliente y abrazaderas metálicas.
- Cumple con la directriz TRGI 3.3.7.2 de instalación de gas, cuando se instala con EDR.
- La superficie dentada asegura una buena fijación en cualquier material.

h_{nom} : Profundidad anclaje h_1 : Profundidad agujero L_d : Longitud anclaje
 d_s : Diámetro tornillo



Adecuado para materiales

- Hormigón
- Caliza
- Ladrillo macizo
- Bloque macizo
- Hormigón poroso

Instalación



Presentación en cajas

MSD

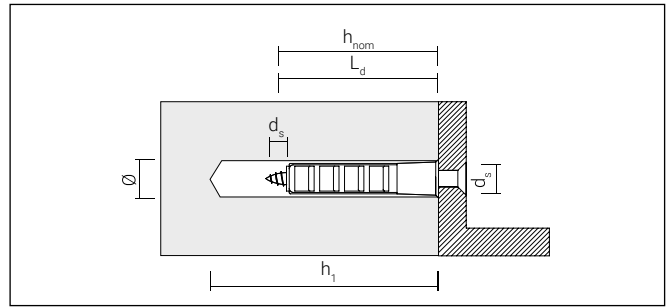
\emptyset (mm)	$h_1 \geq$ (mm)	$h_{nom} \geq$ (mm)	L_d (mm)	d_s (mm)	Código	Precio (€/100 ud.)	Envase (uds.)	Embalaje (uds.)
7 - 9*	38	32	32	5 - 6	9B632MSD	27,30	100	2000
10 - 12*	46	38	38	6 - 8	9B838MSD	39,40	100	2000
10 - 12*	68	60	60	6 - 8	9B860MSD	57,00	50	1000

* Depende del material base, revisar la tabla de cargas recomendadas.

Cargas recomendadas

Tipo	Hormigón C20/25		Bloque macizo		Ladrillo macizo MZ 12		Hormigón poroso P2		Hormigón poroso P4		Piedra pómez		Ladrillo hueco HLZ 12	
	\emptyset (mm)	F_{Rec} (kN)	\emptyset (mm)	F_{Rec} (kN)	\emptyset (mm)	F_{Rec} (kN)	\emptyset (mm)	F_{Rec} (kN)	\emptyset (mm)	F_{Rec} (kN)	\emptyset (mm)	F_{Rec} (kN)	\emptyset (mm)	F_{Rec} (kN)
7-9	9	0,25	8	0,20	8	0,20	-	0,10	7	0,20	5	0,15	7	0,15
10-12	12	0,30	11	0,30	11	0,30	-	0,20	10	0,35	6	0,20	10	0,25
10-12	12	0,55	11	0,50	11	0,50	6	0,30	10	0,45	6	0,30	10	0,30

Taco de plástico B



h_{nom} : Profundidad anclaje
 d_s : Diámetro tornillo

h_1 : Profundidad agujero

L_d : Longitud anclaje

Características

- Pensado para espesores de pared finas.
- Gran expansión.

Adecuado para materiales

- Ladrillo
- Piedra
- Hormigón
- Bloque



Presentación en cajas

B									
\emptyset (mm)	$h_1 \geq$ (mm)	h_{nom} (mm)	L_d (mm)	d_s (mm)	Código	Precio (€/100 ud.)	Envase (uds.) 	Embalaje (uds.) 	
5	23	18	18	2,5-3	915B	3,30	500	4500	
6	27	22	22	3-3,5	916B	4,30	500	4500	
7	29	24	24	3,5-4	917B	5,10	500	4500	
8	32	27	27	4-4,5	918B	6,00	500	4500	
9	34	29	29	4-4,5	919B	8,10	500	3000	
10	44	34	34	4-5	9110B	11,30	200	1800	

Taco gran expansión

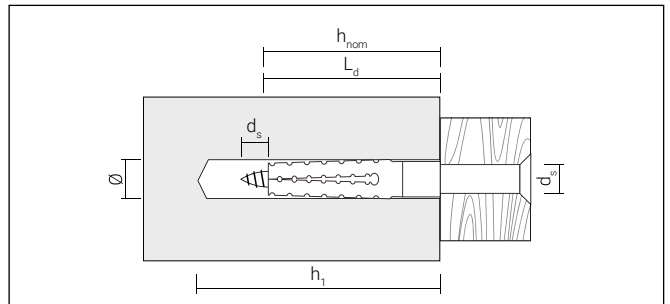
TTIR / TTOR / TGE



TAC + TIR (TTIR)

TAC + TOR (TTOR)

TGE



h_{nom} : Profundidad anclaje
 d_s : Diámetro tornillo

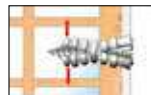
h_1 : Profundidad agujero

L_d : Longitud anclaje

Características

- Doble expansión: abre y aprieta desde el inicio.
- TAC y TOR incluye TG30.
- TAC y TIR incluye TF M6x25.
- Longitud reducida, buena resistencia (50 kg en hormigón 20/25).

Instalación



Adecuado para materiales

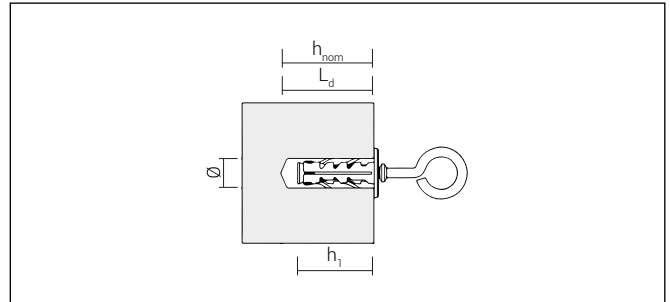
- Tabique fino
- Ladrillo hueco

Presentación en cajas

TTIR / TTOR / TGE

\emptyset (mm)	$h_1 \geq$ (mm)	$h_{nom} \geq$ (mm)	L_d (mm)	d_s (mm)	Código	Precio (€/100 ud.)	Envase (uds.) 	Embalaje (uds.)
8	35	25	25	-	98TTOR	20,40	200	1800
8	35	25	25	M6	98TTIR	22,80	200	1800
8	35	25	25	-	98TGE	8,90	200	3600

Taco de plástico cono expansor DNBS



h_{nom} : Profundidad anclaje

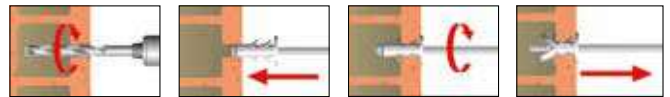
h_1 : Profundidad agujero

L_d : Longitud anclaje

Características

- Taco con doble aleta antigiro.
- Especial para tabiques y bovedilla cerámica.
- Recomendado para bajar varilla en material hueco.
- Cono de latón M4 para evitar aflojamientos.

Instalación



Adecuado para materiales

- Hormigón alveolar
- Tabique fino
- Ladrillo hueco
- Bloque hueco

Presentación en cajas

DNBS

\varnothing (mm)	h_1 (mm)	h_{nom} (mm)	L_d (mm)	Rosca	Código	Precio (€/100 ud.)	Envase (uds.) 	Embalaje (uds.)
8	30	35	35	M4	9830DNBS	42,80	100	1800

Taco de fijación directa MAS

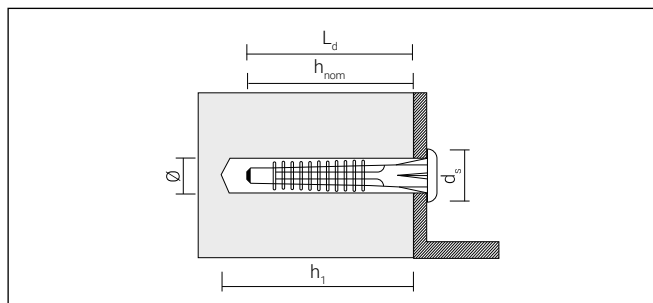


Características

- Pensado para fijar elementos finos como canaletas de cables, caja de conexiones o también zócalos.
- Rápida instalación, excelente agarre.

Adecuado para materiales

- Hormigón
- Ladrillo macizo
- Ladrillo hueco



h_{nom} : Profundidad anclaje

d_s : Diámetro tornillo

h_1 : Profundidad agujero

L_d : Longitud anclaje



Instalación



1. Taladrar $\varnothing 5 / \varnothing 6$.

2. Insertar el taco.

3. Golpear el taco.

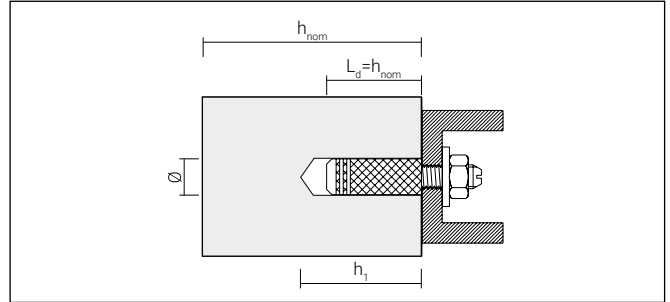
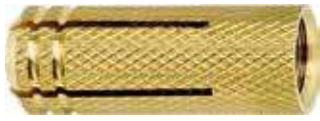
4. La canaleta queda fijada.

Presentación en cajas

MAS (Blanco)

\varnothing (mm)	$h_1 \geq$ (mm)	$h_{nom} \geq$ (mm)	L_d (mm)	d_s (mm)	Código	Precio (€/100 ud.)	Envase (uds.)	Embalaje (uds.)
5	35	25	30	2,5-4	91530MAS	10,90	200	1600
6	40	32	40	3,5-5	91640MAS	14,60	200	1600
6	65	52	65	3,5-5	91665MAS	19,00	100	800

Taco de latón ME



Características

- La textura especial exterior moleteada evita la rotación al instalar el tornillo o la varilla.
- Expansión por roscado de tornillo o varilla.
- No necesita expansionador.
- Resistente a la corrosión.

$h_{min} = 2xh_1$ (Longitud del taco)

h_1 : Profundidad agujero

h_{nom} : Profundidad anclaje L_d : Longitud anclaje

Adecuado para materiales

- Hormigón
- Ladrillo macizo
- Piedra caliza
- Piedra natural



Instalación



Presentación en cajas

ME							
Ø (mm)	$h_1 \geq$ (mm)	$h_{nom} \geq$ (mm)	Rosca	Código	Precio (€/100 ud.)	Envase (uds.)	Embalaje (uds.)
5	18	16	M 4	9L4ME	31,00	100	3200
8	27	23	M 6	9L6ME	46,00	100	4000
10	35	30	M 8	9L8ME	80,50	50	2000
12	39	34	M 10	9L10ME	140,50	50	1500

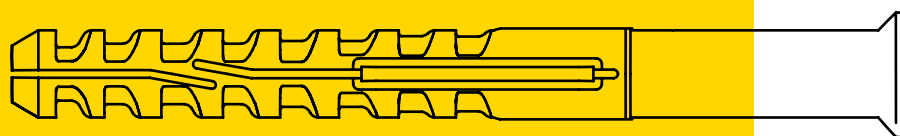
Presentación en blísters

ME					
Ø (mm)	Código	Precio (€/Blister)	Envase (uds.)	Envase (Blisters)	Embalaje (uds.)
8	5L6ME5	7,00	5	10	50
10	5L8ME4	7,00	4	10	40

Cargas recomendadas

Tipo	Hormigón C20/25 F_{Rec} (kN)	Ladrillo macizo MZ 12 F_{Rec} (kN)	Ladrillo macizo KSV 12 F_{Rec} (kN)	Distancia entre anclajes S_{C_r} (mm)	Distancia a los bordes C_{C_r} (mm)	h_1 (mm)
ME 4	0,40	0,30	0,30	60	40	50
ME 6	0,65	0,55	0,55	60	60	60
ME 8	1,10	0,90	0,90	80	80	70
ME 10	1,60	1,30	1,30	80	80	80

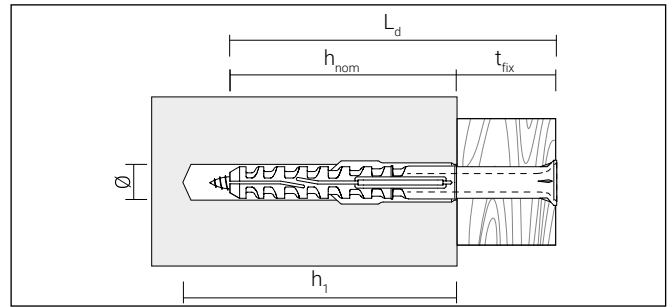
F_{Rec} : Los valores de carga incluyen los factores de seguridad.



Fijaciones de premarco y tacos largos

Taco multimaterial MFR	46
Taco para hueco HBR	49
Taco de golpe NP	51
Taco de golpe NPZ	53
Taco rastrel BN	54
Tornillo y tapón de fijación de premarcos FBS / FBSZ	55
Taco metálico con cono para premarco MR	57

Taco multimaterial MFR



MFR 8: $d_s=6$ mm | MFR 10: $d_s=7$ mm | MFR 14: $d_s=10$ mm

h_{nom} : Profundidad anclaje

h_1 : Profundidad agujero

L_d : Longitud anclaje

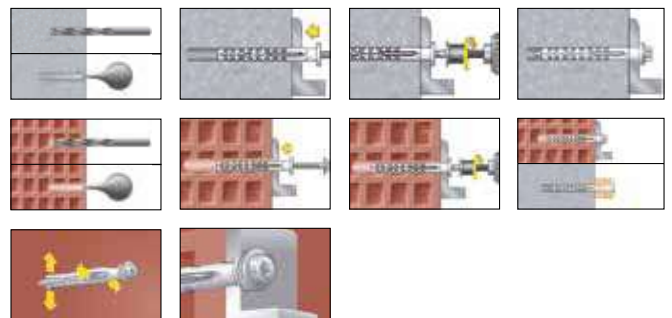
t_{fix} : Espesor máx. a fijar

Características

- Taco multifunción para marcos (MFR) que permite el montaje universal de subestructuras de fachada, así como partes de madera y metal en todos los materiales de base comunes.
- Aletas antirotación para evitar el giro.
- Valona en el modelo FB para evitar contacto entre tornillo y perfil para impedir la corrosión por contacto.
- Soporta temperaturas entre -40 °C a $+80$ °C.
- Área de expansión larga y temprana, conseguido por las aletas laterales, garantizando una sujeción fiable y segura.
- Aprobado por la empresa Hörmann para puertas contra incendios en base sólida.
- MFR 8: profundidad de ajuste de 50 mm; MFR 10: profundidad de ajuste de 50 mm y 70 mm; MFR 14: profundidad de ajuste de 70 mm.
- Casi todas las longitudes vienen preensambladas.
- Apto para losas prefabricadas de hormigón pretensado.
- Adecuado para la instalación de marcos de ventanas y puertas.



Instalación

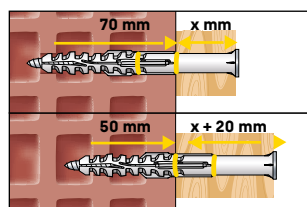


Adecuado para materiales

- Hormigón
- Ladrillo hueco
- Ladrillo macizo
- Caliza
- Hormigón poroso
- Bloque hueco
- Piedra

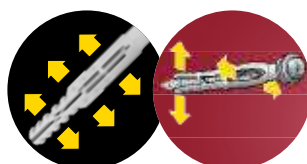
Novedades

- MFR Ø 10, ahora con doble empotramiento.
- Aletas antirotación para evitar el giro.



MFR
Ø 10
MEJORADO

Ahora con doble empotramiento.



Nuevas aletas antirotación para evitar el giro.

Presentación en cajas

MFR FB SSKS Acero Inoxidable A4									
Ø (mm)	h _z (mm)	h _{nom} (mm)	t _{ix} (mm)	L _d (mm)	Impronta	Código	Precio (€/100 uds.)	Envase (uds.)	Embalaje (uds.)
10	60	50	10	60	SW13/TX 40	9X1060MFRFB	417,70	50	400
10	60/80	50/70	30/10	80	SW13/TX 40	9X1080MFRFB	491,40	50	400
10	60/80	50/70	50/30	100	SW13/TX 40	9X10100MFRFB	591,30	50	400
10	60/80	50/70	65/45	115	SW13/TX 40	9X10115MFRFB	664,10	50	400
10	60/80	50/70	85/65	135	SW13/TX 40	9X10135MFRFB	691,40	50	400

Con taco avellanado y tornillo cabeza avellanada.

Presentación en blisters

MFR SB SSKS Cincado					
Ø (mm)	Código	Precio (€/Blister)	Envase (uds.)	Envase (Blisters)	Embalaje (uds.)
8	5860MFRSB4	6,10	4	10	40
10	51080MFRSB4	8,20	4	10	40
10	510100MFRSB4	9,50	4	10	40
10	510115MFRSB4	10,40	4	10	40
10	510135MFRSB4	13,10	4	10	40
10	510160MFRSB4	14,70	4	10	40

MFR FB SSKS Cincado

Ø (mm)	Código	Precio (€/Blister)	Envase (uds.)	Envase (Blisters)	Embalaje (uds.)
8	5880MFRFB4	7,30	4	10	40
10	51060MFRFB4	7,40	4	10	40

Cargas recomendadas

Denom.	h _{nom} (mm)	Hormigón ≥C16/20		Ladrillo macizo		Ladrillo macizo silicocalcáreo		Ladrillo hueco HLZ 12 F _{per} (kN)	Ladrillo hueco Gero tochana F _{per} (kN)	Ladrillo hueco Gero Tejala F _{per} (kN)	Ladrillo hueco Silicocalcáreo KSL 12 F _{per} (kN)	Bloque hueco hormigón Hbn 25 F _{per} (kN)	Bloque hueco hormigón ligero F _{per} (kN)	Hormigón poroso			Losas alveolares prefabricadas C45/55 N _{per} (kN)	Momento flector admisible para tornillos cincados M _{per} (kN)
		N _{per} (kN)	V _{per} (kN)	MZ 10 F _{per} (kN)	MZ 20 F _{per} (kN)	KS 10 F _{per} (kN)	KS 20 F _{per} (kN)							AAC2 F _{per} (kN)	AAC4 F _{per} (kN)	AAC46 F _{per} (kN)		
MFR8	50	0,99	3,31	0,26	0,43	0,57	0,86	0,14	0,26	0,26	0,21	0,34	0,26	0,11	0,43	0,71	1,39	8,05
MFR10	50	0,99	4,86	0,57	0,86	0,71	1,14	0,34	0,34	0,21	0,43	0,71	0,21	-	-	-	0,79	8,74
MFR10	70	1,59	4,86	0,57	0,86	0,57	0,86	0,21	-	-	0,26	0,21	-	0,14	0,43	0,71	0,48	8,74
MFR14	70	1,79	8,69	0,86	1,29	0,86	1,29	0,21	-	-	0,34	-	-	0,11	0,43	0,71	-	20,97

Carga admisible en todas las direcciones, N_{per} = carga de tracción admisible, V_{per} = carga de cizalladura admisible según evaluación ETA para tornillos cincados.

(Para MFR con tornillo galvanizado en caliente. Estos valores pueden utilizarse como cargas recomendadas).

Los valores se aplican a un rango de temperatura media en la pared de máx. +24 °C (temporalmente +40 °C).

Si la temperatura media sostenida es de +50 °C (temporalmente +80 °C) se reducen las capacidades de carga.

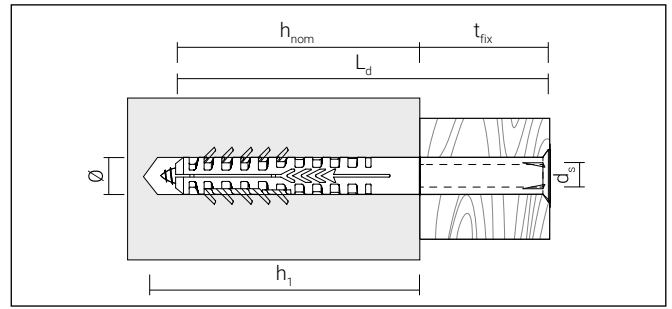
En este caso, consulte la evaluación. Para más información sobre mampostería (tipos y tamaños de ladrillos), consulte la evaluación.

Espaciado y distancia entre bordes

Tipo	Profundidad del anclaje h _{nom} (mm)	Distancias	Hormigón ≥C16/20 (mm)	Ladrillo macizo Mz/KS		Ladrillo hueco HLZ / Ladrillo silicocalcáreo hueco KSL		Hormigón poroso							
				Anclaje único (mm)	Anclaje en grupo (mm)	Anclaje único (mm)	Anclaje en grupo (mm)	AAC2		AAC4		AAC6			
								Anclaje único (mm)	Anclaje en grupo (mm)	Anclaje único (mm)	Anclaje en grupo (mm)	Anclaje único (mm)	Anclaje en grupo (mm)		
MFR 8	50	Distancia paralela entre anclajes a / s _{2,min}	50	250	400	250	400	250	400	250	400	250	400	250	400
MFR 10	50		50	250	400	250	200	-	-	-	-	-	-	-	-
MFR 10	70	Distancia perpendicular entre anclajes a / s _{1,min}	50	250	400	250	400	250	200	250	300	250	400	250	400
MFR 14	70		100	250	400	250	480*/400	250	200	250	300	250	400	250	400
MFR 8	50	Distancia mínima al borde c _{min}	50	250	200	250	200	250	200	250	200	250	200	250	200
MFR 10	50		50	250	200	250	200	250	100	250	150	250	200	250	200
MFR 10	70	Espesor mínimo h _{min}	50	100	100	100	100	50	-	90	-	150	-	-	-
MFR 10	50		50	100	100	100	100	100	-	-	-	-	-	-	-
MFR 10	70	Depende del tipo de ladrillo	60	100	100	100	100	50	50	75	75	100	100	100	100
MFR 14	70		100	100	100	120*/100	120*/100	50	50	75	75	100	100	100	100
MFR 8	50	Depende del tipo de ladrillo	100	Depende del tipo de ladrillo		Depende del tipo de ladrillo		240	240	240	240	240	240	240	240
MFR 10	50		100	Depende del tipo de ladrillo		Depende del tipo de ladrillo		-	-	-	-	-	-	-	-
MFR 10	70	Depende del tipo de ladrillo	110	Depende del tipo de ladrillo		Depende del tipo de ladrillo		100	100	100	100	100	100	100	100
MFR 14	70		120	Depende del tipo de ladrillo		Depende del tipo de ladrillo		100	100	100	100	100	100	100	100

* Valores para HLZ 12.

Taco para hueco HBR



h_{nom} : Profundidad anclaje
 t_{fix} : Espesor máx. a fijar
 h_1 : Profundidad agujero
 L_d : Longitud anclaje
 d_s : Diámetro

FIJACIÓN

Características

- Homologación ETA especializada para materiales de construcción perforados como ladrillos y bloques huecos.
- Empotramiento de 90 mm: altas cargas de extracción debido a la larga área de expansión y alta capacidad de expansión en ladrillos perforados.
- El HBR es adecuado para instalaciones de fachada, fijación de puertas, ventanas y marcos en general.
- HBR solo esta homologado en conjunto con los tornillos CELO.
- La guía flexible interior permite que el tornillo se deslice eficazmente.
- Soporta temperaturas entre -40 °C a + 80 °C.



Adecuado para materiales

- Hormigón poroso
- Hormigón ligero
- Ladrillo hueco
- Bloque hueco de hormigón

Instalación



Presentación en cajas

HBR Sin tornillo

Ø (mm)	$h_1 \geq$ (mm)	$h_{nom} \geq$ (mm)	L_d (mm)	t_{fix} (mm)	d_s (mm)	Código	Precio (€/100 ud.)	Envase (uds.)	Embalaje (uds.)
8	80	65	80	15	5-6	9880HBR ⁽¹⁾	26,30	50	900
10	100	90	100	10	6-7	910100HBR	43,00	100	800
10	100	90	115	25	6-7	910115HBR	54,10	100	800
10	100	90	135	45	6-7	910135HBR	59,90	50	400
10	100	90	160	70	6-7	910160HBR	108,40	50	400
10	100	90	200	110	6-7	910200HBR	229,20	50	400

Cumple con la Homologación ETA. | ⁽¹⁾ No cumple con la Homologación ETA.

HBR SP

Ø (mm)	$h_1 \geq$ (mm)	$h_{nom} \geq$ (mm)	L_d (mm)	t_{fix} (mm)	d_s (mm)	Código	Precio (€/100 ud.)	Envase (uds.)	Embalaje (uds.)
8	80	65	80	15	5,5	9880HBRSP	96,10	25	450

Cumple con la Homologación ETA.
 Con taco avellanado y tornillo avellanado PZ3.

Presentación en cajas

HBR SSP

Ø (mm)	$h_1 \geq$ (mm)	$h_{nom} \geq$ (mm)	L_d (mm)	t_{fix} (mm)	d_s (mm)	Código	Precio (€/100 ud.)	Envase (uds.)	Embalaje (uds.)
10	100	90	100	10	7	910100HBRSSZ	124,20	50	400
10	100	90	115	25	7	910115HBRSSZ	149,50	50	400
10	100	90	135	45	7	910135HBRSSZ	159,50	50	400
10	100	90	160	70	7	910160HBRSSZ	205,10	50	400

Cumple con la Homologación ETA.
 Con taco avellanado y tornillo avellanado PZ4.

HBR TX


Ø (mm)	$h_1 \geq$ (mm)	$h_{nom} \geq$ (mm)	L_d (mm)	t_{fix} (mm)	d_s (mm)	Código	Precio (€/100 ud.)	Envase (uds.)	Embalaje (uds.)
10	100	90	100	10	7	910100HBRST	129,50	50	400
10	100	90	115	25	7	910115HBRST	159,50	50	400
10	100	90	135	45	7	910135HBRST	169,70	50	400
10	100	90	160	70	7	910160HBRST	217,60	50	400
10	100	90	200	110	7	910200HBRST	335,80	25	200

Cumple con la Homologación ETA.
 Con taco avellanado y tornillo avellanado TX40.

Presentación en cajas

HBR SSK

Ø (mm)	h ₁ ≥ (mm)	h _{nom} ≥ (mm)	L (mm)	t _{fix} (mm)	d _s (mm)	Código	Precio (€/100 ud.)	Envase (uds.)	Embalaje (uds.)
10	100	90	100	10	7	910100HBR SB	134,40	50	400
10	100	90	115	25	7	910115HBR SB	159,20	50	400
10	100	90	135	45	7	910135HBR SB	174,50	50	400
10	100	90	160	70	7	910160HBR SB	222,10	50	400
10	100	90	200	110	7	910200HBR SB	415,00	25	200

Cumple con la Homologación ETA. 

Con taco avellanado y tornillo hexagonal SW13/TX40.

Cargas recomendadas

Denom.	Ladrillo hueco HLz 12		Arenisca calcárea ≥KSL 12		Bloque de hormigón Hbl2		Ladrillo macizo silicocalcáreo KS 12		Momento flector permitido (Nm)
	F _{RK} (kN)	F _{per} (kN)	F _{RK} (kN)	F _{per} (kN)	F _{RK} (kN)	F _{per} (kN)	F _{RK} (kN)	F _{per} (kN)	
HBR 8	0,40	-	0,50	-	0,37	-	1,30	-	4,5
HBR 10	-	0,34	-	0,21	-	0,11	-	0,86	13,0

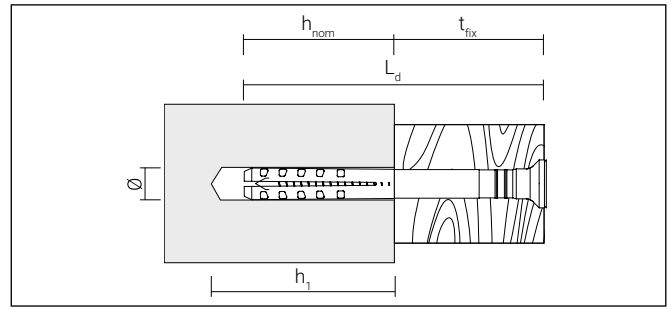
Cargas recomendadas con factores de seguridad incluidos y basadas en tests internos.

F_{per}: Cargas de acuerdo con homologación ETA con factores de seguridad incluidos.

Distancias entre anclajes y el borde

Distancias	Ladrillo hueco HLZ		Arenisca calcárea KSL		Bloque de hormigón Hbl		Ladrillo macizo silicocalcáreo KS	
	Anclaje único (mm)	Anclaje en grupo (mm)	Anclaje único (mm)	Anclaje en grupo (mm)	Anclaje único (mm)	Anclaje en grupo (mm)	Anclaje único (mm)	Anclaje en grupo (mm)
Distancia paralela entre anclajes S/S2, min	250	320	250	360	250	250	250	400
Distancia perpendicular entre anclajes S/S2, min.	250	160	250	180	250	100	250	200
Distancia mínima al borde C _{min}	80	-	80	-	50	-	100	-
Espesor mínimo material base h _{min}	175	175	175	175	240	240	175	175

Taco de golpe NP



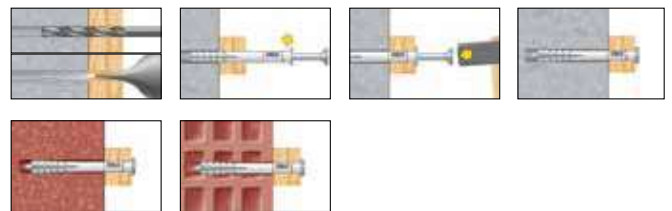
h_1 : Profundidad agujero
 h_{nom} : Profundidad anclaje
 t_{fix} : Espesor máx. a fijar
 L_d : Longitud anclaje

Características

- Un ajuste preciso entre el taco y el tornillo tiene como resultado un óptima expansión y permite altas cargas de extracción.
- Refuerzo en la cabeza del taco para impedir ser atravesado.
- Todos los tornillos de clavija con ranura PZ, por lo que también es posible atornillar y desatornillar.
- Para la fijación rápida de marcos, listones, canales, láminas, abrazaderas eléctricas, etc.
- También adecuado para la instalación de marcos de ventanas y puertas.



Instalación



Adecuado para materiales

- Hormigón
- Piedra
- Ladrillo macizo
- Ladrillo hueco
- Bloque hueco

Presentación en cajas

NPC Con valona avellanada										
\emptyset (mm)	$h_1 \geq$ (mm)	$h_{nom} \geq$ (mm)	L_d (mm)	$t_{fix} \leq$ (mm)	Impronta PZ	Código	Precio (€/100 ud.)	Envase (uds.)	Embalaje (uds.)	
5	35	25	35	10	2	9535NPC	12,00	100	1.800	
5	35	25	50	25	2	9550NPC	16,10	100	1.800	
6	40	30	35	5	2	9635NPC	12,70	100	1.800	
6	40	30	40	10	2	9640NPC	14,90	100	1.800	
6	40	30	50	20	2	9650NPC	17,10	50	900	
6	40	30	60	30	2	9660NPC	18,40	50	900	
6	40	30	80	50	2	9680NPC	30,50	50	900	
8	50	40	60	20	3	9860NP	29,80	50	600	
8	50	40	80	40	3	9880NP	38,20	50	600	
8	50	40	100	60	3	98100NP	42,40	50	600	
8	50	40	120	80	3	98120NP	55,90	50	400	
8	50	40	135	95	3	98135NP	64,00	50	400	

NP Con valona plana

\emptyset (mm)	$h_1 \geq$ (mm)	$h_{nom} \geq$ (mm)	L_d (mm)	$t_{fix} \leq$ (mm)	Impronta PZ	Código	Precio (€/100 ud.)	Envase (uds.)	Embalaje (uds.)
4	25	20	25	2	2	9425RT ⁽¹⁾	15,80	100	4.000
5	25	23	25	2	2	9525NP	15,80	200	3.600
5	35	25	35	10	2	9535NP	15,30	100	1.800
5	35	25	50	25	2	9550NP	15,80	100	1.800
6	40	30	35	5	2	9635NP	12,70	100	1.800
6	40	30	40	10	2	9640NP	14,00	100	1.800
6	40	30	50	20	2	9650NP	16,10	50	900
6	40	30	60	30	2	9660NP	17,30	50	900
6	40	30	70	40	2	9670NP	20,40	50	600
6	40	30	80	50	2	9680NP	28,60	50	900
8	50	40	120	80	2	98120NP	55,90	50	400
8	50	40	135	95	2	98135NP	64,00	50	400

⁽¹⁾ Nylon transparente y tornillo cincado especial canaletas.

Presentación en blísters

NPC					
\emptyset (mm)	Código	Precio (€/Blister)	Envase (uds.)	Envase (Blisters)	Embalaje (uds.)
8	5860NP10	8,80	10	10	100
8	5880NP10	8,80	10	10	100
8	58100NP10	8,80	10	10	100
8	58120NP5	8,80	5	10	50
8	58135NP5	8,80	5	10	50
10	510160MFRSB4	14,70	4	10	40

NP					
\emptyset (mm)	Código	Precio (€/Blister)	Envase (uds.)	Envase (Blisters)	Embalaje (uds.)
5	5535NP20	8,80	20	10	200
5	5550NP20	8,80	20	10	200
6	5640NP15	8,80	15	10	150
6	5660NP15	8,80	15	10	150
6	5680NP10	8,80	10	10	100
10	510160MFRSB4	14,70	4	10	40

Presentación en cajas

NP Con valona plana de Acero Inoxidable A2										
Ø (mm)	h ₁ ≥ (mm)	h _{nom} ≥ (mm)	L _d (mm)	t _{fix} ≤ (mm)	d _s (mm)	Impronta PZ	Código	Precio (€/100 ud.)	Envase (uds.)	Embalaje (uds.)
5	35	25	35	10	4	2	9X535RT	42,50	100	1.800
6	40	30	40	10	4	2	9X640RT	54,40	100	1.800

Con tornillo de Acero Inoxidable A2.

NPM Con tornillo métrico

Ø (mm)	h ₁ ≥ (mm)	t _{fix} ≤ (mm)	L (mm)	Rosca	Código	Precio (€/100 ud.)	Envase (uds.)	Embalaje (uds.)
6	40	10	40	M6	9640NPM6	41,50	100	1.800
8	40	15	45	M8	9845NPM8	60,00	50	900

Con cabeza métrica.

Presentación en cajas

NP Con valona plana										
Ø (mm)	h ₁ ≥ (mm)	h _{nom} ≥ (mm)	L _d (mm)	t _{fix} ≤ (mm)	Impronta PZ	Código	Precio (€/100 ud.)	Envase (uds.)	Embalaje (uds.)	
5	35	25	35	10	2	9X535NP	39,10	100	1.800	
5	35	25	50	25	2	9X550NP	41,20	100	1.800	
6	40	30	40	10	2	9X640NP	47,00	100	1.800	
6	40	30	60	30	2	9X660NP	51,50	50	900	
6	40	30	80	50	2	9X680NP	60,20	50	900	
8	50	40	80	40	3	9X880NP	82,00	50	600	

Con tornillo de Acero Inoxidable A2.

Cargas recomendadas

Denom.	Hormigón C20/25		Piedra caliza maciza KS12		Hormigón poroso P2		Hormigón poroso P4		Ladrillo hueco HLZ 12	
	F _{Rec} (kN)	F _{per} (kN)	F _{RK} (kN)	F _{per} (kN)	F _{RK} (kN)	F _{per} (kN)	F _{RK} (kN)	F _{per} (kN)	F _{RK} (kN)	F _{per} (kN)
NP 5	0,20	1,40	0,17	1,20	0,05	0,35	0,09	0,63	0,08	0,56
NP 6	0,21	1,50	0,19	1,33	0,06	0,42	0,10	0,70	0,09	0,63
NP 8	0,29	2,00	0,26	1,80	0,09	0,63	0,13	0,91	0,10	0,70

F_{Rec}: Cargas recomendadas con factores de seguridad incluidos y basada en test internos.

F_{per}: Cargas de extracción efectivas excluyendo el factor de seguridad.

Formato profesional NP

Características

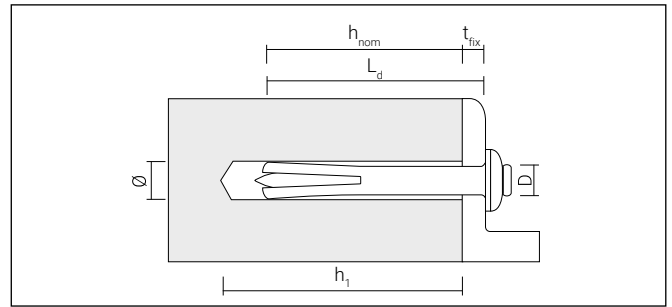
- Cómodo.
- Resistente a la humedad.
- Reutilizable.
- Fácil de transportar.

Presentación en botes

NP Sin tornillo				
Tipo de taco	Código	Precio (€/Bote)	Envase (uds.)	Embalaje (uds.)
NP 5x35	9535EXPNP1000	125,80	1000	1
NP 6x40	9640EXPNP1000	138,90	1000	1



Taco de golpe NPZ



h_{nom} : Profundidad anclaje
 t_{fix} : Espesor máx. a fijar
 L_d : Longitud anclaje
 D : Diámetro cabeza
 h_1 : Profundidad agujero

Características

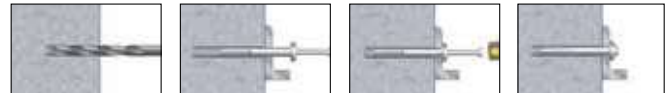
- Taco de zamak y clavo de acero para fijar perfiles, placas o chapas metálicas.
- Cabeza ancha.
- No se puede desmontar (antirrobo).



Adecuado para materiales

- Hormigón
- Piedra natural
- Ladrillo macizo
- Calcáreo - Ladrillo macizo
- Piedra pómez

Instalación



Presentación en cajas

NPZ

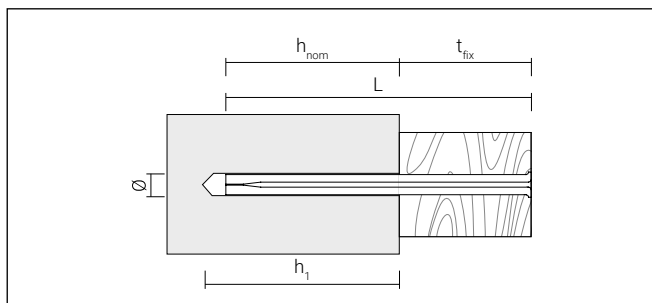
\varnothing (mm)	$h_1 \geq$ (mm)	$h_{nom} \geq$ (mm)	L_d (mm)	$t_{fix} \leq$ (mm)	D (mm)	Código	Precio (€/100 ud.)	Envase (uds.)	Embalaje (uds.)
5	22	15	22	7	10,50	9522NPZ	26,00	100	4.800
5	25	20	40	20	10,50	9540NPZ	36,20	100	3.000
6	25	20	40	20	12,60	9640NPZ	48,50	100	2.000

Cargas recomendadas

Denominación	Hormigón C20/25 F_{rec} (kN)
NPZ 5-22	0,60
NPZ 5-40	0,75
NPZ 6-40	1,00

F_{Rec} : Cargas recomendadas con factor de seguridad 3.

Taco rastrel **BN**



Características

- Taco metálico para fijaciones ligeras.
- Instalación rápida con martillo.
- Diseñado para la fijación pasante de listones.
- Fabricado en acero galvanizado de alta calidad.

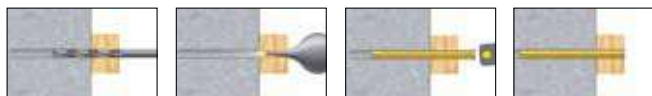
h_{norm} : Profundidad anclaje
 t_{fix} : Espesor máx. a fijar
 h_1 : Profundidad agujero
 L : Longitud anclaje

Adecuado para materiales

- Hormigón
- Piedra natural
- Ladrillo macizo
- Bloque hormigón



Instalación



Presentación en cajas

BN								
Ø (mm)	$h_1 \geq$ (mm)	$h_{norm} \geq$ (mm)	L_d (mm)	$t_{fix} \leq$ (mm)	Código	Precio (€/100 ud.)	Envase (uds.)	Embalaje (uds.)
6	40	30	60	30	9B660BN	26,00	100	1.200
6	40	30	80	50	9B680BN	31,10	100	1.200
8	50	40	70	50	9B870BN	45,00	100	1.200
8	50	40	90	50	9B890BN	53,50	50	1.100
8	50	40	110	70	9B8110BN	66,10	50	600
8	50	40	130	90	9B8130BN	76,80	50	600
8	50	40	150	110	9B8150BN	82,80	50	600

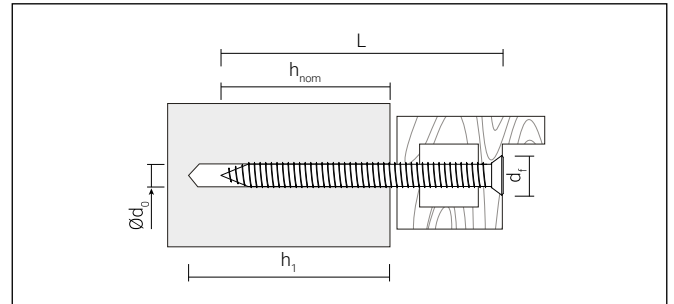
Cargas recomendadas

Ø (mm)	Hormigón C20/25	
	F_{Rk} (kN)	F_{per} (kN)
BN 6	0,8	2,5
BN 8	1,1	3,3

F_{Rk} : Cargas recomendadas con factor de seguridad incluido ($\mu=3$).

F_{per} : Cargas sin factor de seguridad.

Tornillo y tapón de fijación de premarcos **FBS / FBSZ**



Características

- Hilo de rosca especial con diámetro reducido en la punta del tornillo que reduce el par de ajuste adecuado para muchos tipos diferentes de ventanas y gran variedad de materiales base.
- Impronta TX30.
- Cincados y lubricados.
- Pueden incorporar tapones.
- Ambas referencias con estrías hasta la cabeza.

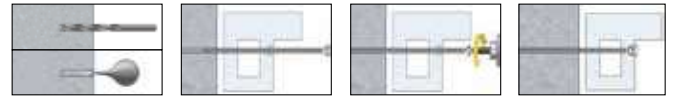
h_{nom} : Profundidad anclaje
 d_0 : Diámetro del agujero
 d_i : Agujero pasante
 L: Longitud
 h_1 : Profundidad agujero



Adecuado para materiales

- Hormigón
- Piedra natural
- Ladrillo macizo
- Madera
- Hormigón ligero
- Ladrillo hueco
- Bloque sólido

Instalación



Presentación en cajas

FBS

Ø Tornillo (mm)	d_0 (mm)	* d_i (mm)	L (mm)	Código	Precio (€/100 ud.)	Envase (uds.)	Embalaje (uds.)
7,5	6	6,2	62	97562FBS	29,70	100	600
7,5	6	6,2	72	97572FBS	36,80	100	600
7,5	6	6,2	92	97592FBS	54,00	100	600
7,5	6	6,2	112	975112FBS	63,90	100	600
7,5	6	6,2	132	975132FBS	85,20	100	600
7,5	6	6,2	152	975152FBS	99,50	100	600
7,5	6	6,2	182	975182FBS	139,10	100	400
7,5	6	6,2	212	975212FBS	209,10	100	400

h_1 (mm): Depende del material de construcción. | h_{nom} : +10 mm.
 * d_i (mm): Diámetro del agujero en el marco. | Con tornillo de fijación directa con cabeza avellanada.

Presentación en cajas

FBSZ

Ø Tornillo (mm)	d_0 (mm)	* d_i (mm)	L (mm)	Código	Precio (€/100 ud.)	Envase (uds.)	Embalaje (uds.)
7,5	6	6,2	72	97572FBSZ	36,80	100	600
7,5	6	6,2	92	97592FBSZ	54,00	100	600
7,5	6	6,2	112	975112FBSZ	63,90	100	600

h_1 (mm): Depende del material de construcción. | h_{nom} : +10 mm.
 * d_i (mm): Diámetro del agujero en el marco. | Con tornillo de fijación directa con cabeza avellanada.

Cargas y parámetros de instalación Para FBS y FBS-Z

Tipo		Hormigón	Ladrillo macizo ≥Mz20	Ladrillo macizo silicocalcáreo ≥KS12	Hormigón poroso AAC6 ⁽¹⁾	Ladrillo hueco ⁽¹⁾
Carga de tracción	F _{Rec} (kN)	1,0	0,7	1,0	0,2	0,2
Carga de cizallamiento	F _{Rec} (kN)	0,5	–	–	–	–
Ø Taladro	(mm)	6	6	6	6	6
Profundidad de inserción del tornillo	h _{nom} (kN)	≥30	≥40	≥40	≥60	≥60 mín. 2 paredes de ladrillo
Profundidad mínima de perforación	h ₁ (kN)	≥40	≥50	≥50	≥70	–
Distancia mínima entre bordes	C _{min} (kN)	50	60	60	60	60



AKF



AKF TX30

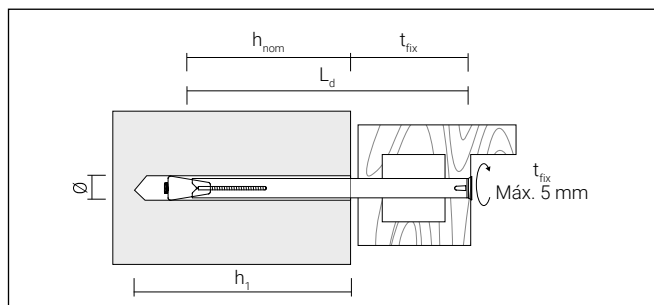
Presentación en cajas

AKF			
Color	Código	Precio (€/100 ud.)	Envase (uds.)
Negro	94AKF	8,30	100
Marrón oscuro	9MAKF	8,30	100
Blanco	91AKF	8,30	100

Presentación en cajas

AKF TX30			
Color	Código	Precio (€/100 ud.)	Envase (uds.)
Marrón oscuro	9MAKFTX30	8,30	100
Marrón claro	9HAKFTX30	8,30	100
Blanco	91AKFTX30	8,30	100

Taco metálico con cono para premarco MR



Características

- Elevada resistencia a la cizalladura.
- Instalación de marcos de ventanas y puertas.
- Camisa con baño de lámina de zinc que proporciona una buena resistencia a la corrosión.
- Impronta PZ3.

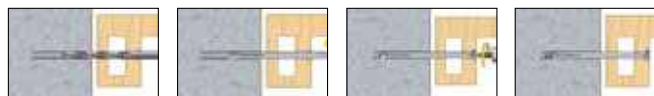
h_{nom} : Profundidad anclaje
 t_{fix} : Espesor máx. a fijar
 h_1 : Profundidad agujero
 L_d : Longitud anclaje



Adecuado para materiales

- Hormigón
- Bloque macizo
- Ladrillo macizo
- Bloque hormigón
- Ladrillo hueco

Instalación



Presentación en cajas

MR								
\emptyset (mm)	$h_1 \geq$ (mm)	$h_{nom} \geq$ (mm)	L_d (mm)	$t_{fix} \leq$ (mm)	Código	Precio (€/100 ud.)	Envase (uds.)	Embalaje (uds.)
10	50	30	72	42	91072MR	72,50	100	600
10	50	30	92	62	91092MR	82,50	100	400
10	50	30	112	82	910112MR	86,70	100	400
10	50	30	132	102	910132MR	99,20	100	400
10	50	30	152	122	910152MR	104,20	100	400
10	50	30	182	152	910182MR	143,80	100	400

Cargas recomendadas

Denom.	Hormigón C20/25 F_{Eff} (kN)	Ladrillo macizo MZ 12 F_{Eff} (kN)	Bloque macizo KS 12 F_{Eff} (kN)	Ladrillo hueco KSL 6 F_{Eff} (kN)	Bloque caliza V12 F_{Eff} (kN)
MR 10	1,35	1,25	1,25	0,50	0,45

F_{Eff} : Cargas recomendadas con factor de seguridad incluido ($\mu=4$).



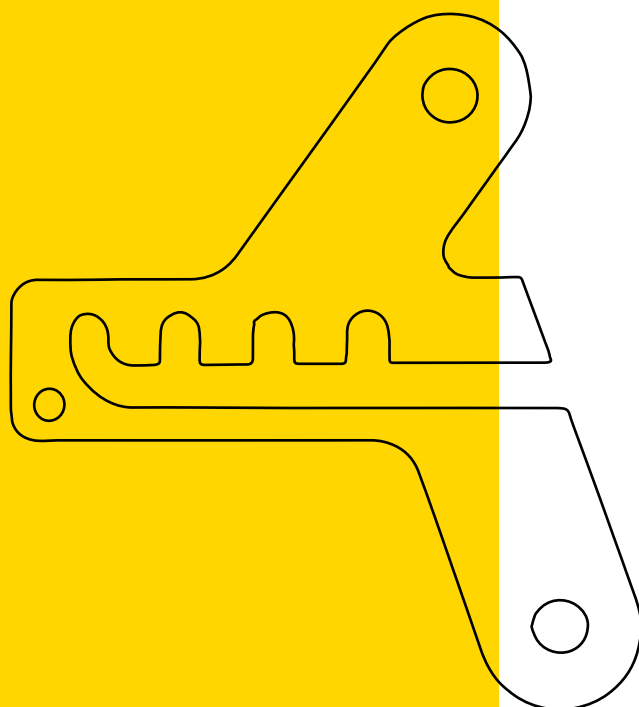
Presentación en cajas

UK Tapón con corona			
Color	Código	Precio (€/100 ud.)	Envase (uds.)
Blanco	91UK	8,00	100
Marrón oscuro	9MUK	8,00	100

Presentación en cajas

AKMR Tapón plano			
Color	Código	Precio (€/100 ud.)	Envase (uds.)
Blanco	91AKMR	8,00	100
Marrón oscuro	9MAKMR	8,00	100

Refuerzo de ventanas



Refuerzo de ventanas sistema **ProtectFIX**



Características

- Sistema de refuerzo de ventanas homologado según la directriz ETB y certificado antirobo según normativa RC2.
- Refuerzo metálico que multiplica por 3 los puntos de fijación.
- Primer sistema con regulación del mercado con cuatro puntos opcionales de fijación.
- Es adecuado para distancias cortas al borde de hasta 35 mm.
- Instalación rápida y sencilla. Ahorra tiempo y dinero.

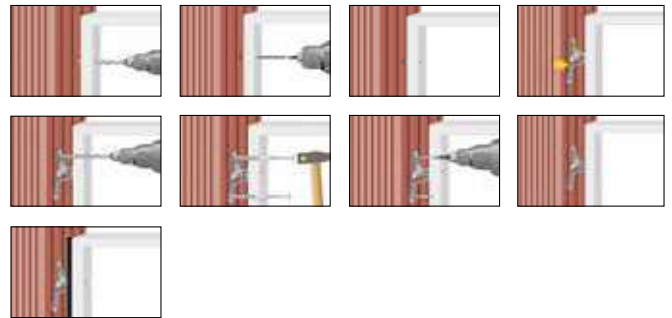
Adecuado para materiales

- Hormigón
- Piedra natural
- Ladrillo macizo
- Bloque hormigón
- Hormigón poroso
- Ladrillo hueco

Homologaciones y certificados

- Certificado según DIN 1800-4 Cat. A.
- Certificado rotura antirobo class RC2.

Instalación



Montaje

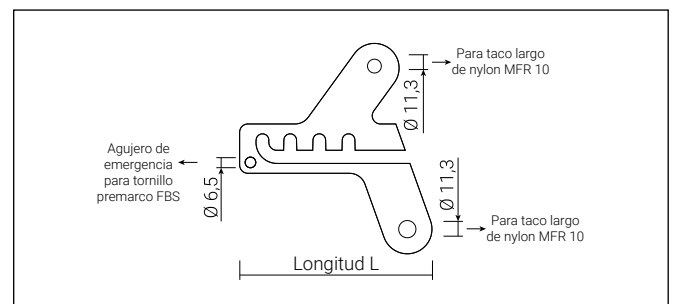
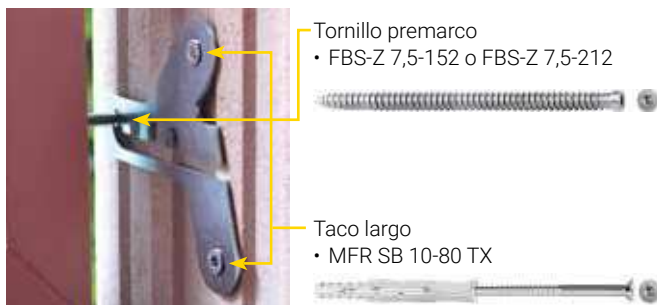
Escanea el código QR y accede al vídeo de montaje

Presentación en cajas

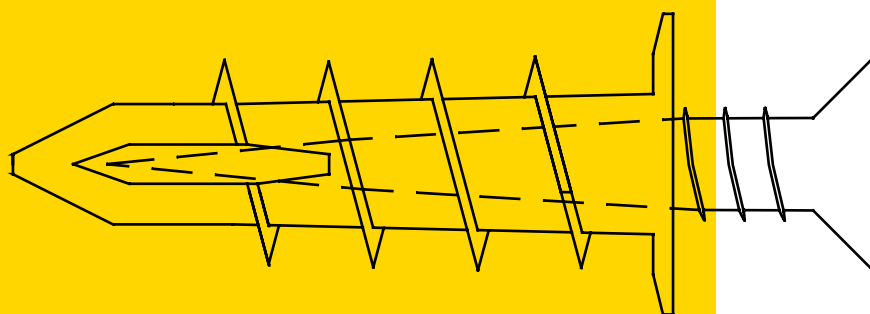
ProtectFIX Cincado

Longitud (mm)	Grosor de placa (mm)	Contenido de la caja	Código	Precio (€/100 ud.)	Envase (uds.)
117	3	x100 ProtectFIX soporte para ventana	G117PF	17,60	100

Ejemplo de instalación



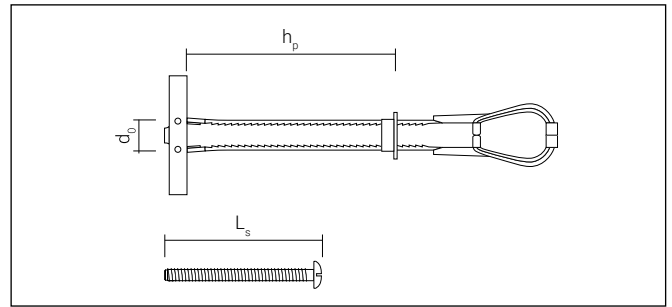
Si el tornillo de premarco de la ventana FBS no encuentra suficiente sujeción en el material base, se debe atornillar otro a través del agujero de emergencia.



Fijaciones placa de yeso y hueco

Basculante multiuso BT	62
Basculante BE / BG / BS	63
Taco metálico para hueco HRM / MZA 100	64
Taco de nylon para hueco HR	65
Taco para cartón yeso GKD / GKDZ	66
Taco autotaladrante TPL	67

Basculante multiuso BT



Espacio mínimo tras la placa: 51 mm.

d_0 : Diámetro del agujero

L_s : Longitud tornillo

h_p : Grosor placa

Características

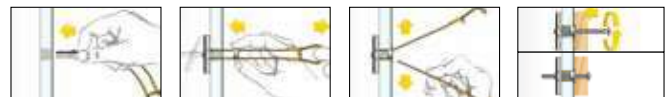
- Taco para cavidades.
- Rápido y universal.
- No necesitan herramientas de aplicación.
- Altos valores de carga.
- Para placas de entre 10 y 70 mm de espesor.

Adecuado para materiales

- Cartón yeso
- Bloques huecos
- Tableros



Instalación



Montaje

Escanea el código QR y accede al vídeo de montaje

Presentación en cajas

BT Sin tornillo						
\varnothing (mm)	h_p (mm)	d_0 (mm)	Código	Precio (€/100 ud.)	Envase (uds.)	Embalaje (uds.)
M 4	10 - 70	13	9Y4BTP	123,20	40	320
M 5	10 - 70	13	9Y5BTP	123,20	30	240
M 6	10 - 70	13	9Y6BTP	123,20	30	240
M 8	10 - 70	18	9Y8BTP	165,60	20	160

BT Con tornillo								
\varnothing (mm)	h_p (mm)	d_0 (mm)	L_s (mm)	Impronta	Código	Precio (€/100 ud.)	Envase (uds.)	Embalaje (uds.)
M 4	10-70	13	50	PZ2 / ranura	9Y4BTPL0	154,30	40	320
M 5	10-70	13	62	PZ2 / ranura	9Y5BTPL0	157,90	30	240
M 6	10-70	13	62	PZ2 / ranura	9Y6BTPL0	161,90	30	240
M 8	10-70	18	60	Hexagonal	9Y8BTPK	199,40	20	160

Presentación en blisters

BT					
d_0 (mm)	Código	Precio (€/Blister)	Envase (uds.)	Envase (Blisters)	Embalaje (uds.)
13	54BTLO4	7,90	4	10	40
13	55BTLO4	8,10	4	10	40
13	56BTLO4	8,90	4	10	40

Cargas recomendadas

\varnothing (mm)	d_0 (mm)	N_{Rec} : Resistencia a la tracción en cartón yeso				V_{Rec} : Resistencia a la cizalladura en cartón yeso			
		$h_p=9,5$ mm (kN)	$h_p=12,5$ mm (kN)	$h_p=2x9,5$ mm (kN)	$h_p=2x12,5$ mm (kN)	$h_p=9,5$ mm (kN)	$h_p=12,5$ mm (kN)	$h_p=2x9,5$ mm (kN)	$h_p=2x12,5$ mm (kN)
BT M4	13	0,07	0,15	0,15	0,30	0,20	0,20	0,25	0,30
BT M5	13	0,20	0,25	0,40	0,50	0,30	0,30	0,50	0,50
BT M6	13	0,20	0,25	0,40	0,50	0,30	0,30	0,50	0,50
BT M8	19	0,20	0,25	0,40	0,50	0,30	0,40	0,50	0,50

F_{Rec} : Cargas recomendadas con factor de seguridad incluido ($\mu = 3$).

Basculante BE / BG / BS



Basculante espárrago BE



Basculante gancho BG



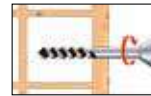
Basculante suelto BS



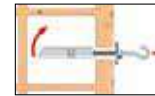
Características

- Fijación de carga ligera en falsos techos y bovedillas.
- Acero cincado.
- Tuerca rosca métrica.

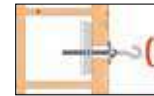
Instalación



1. Taladrar



2. Introducir y bascular



3. Fijar

Presentación en cajas

BE						
Ø (mm)	Rosca	Profundidad mín. cavidad (mm)	Código	Precio (€/100 ud.)	Envase (uds.)	Embalaje (uds.)
11	M4	55	9532BE	69,70	100	900
14	M5	70	9316BE	83,10	50	450
16	M6	80	914BE	119,00	50	450

BG						
Ø (mm)	Rosca	Profundidad mín. cavidad (mm)	Código	Precio (€/100 ud.)	Envase (uds.)	Embalaje (uds.)
11	M4	55	9532BG	76,40	100	900
14	M5	70	9316BG	92,10	50	450
16	M6	80	914BG	140,00	50	450

BS						
Ø (mm)	Rosca	Profundidad mín. cavidad (mm)	Código	Precio (€/100 ud.)	Envase (uds.)	Embalaje (uds.)
17	M6	80	96BS	69,70	100	900
23	M8	90	98BS	150,60	50	450

Taco metálico para hueco

HRM / MZA 100



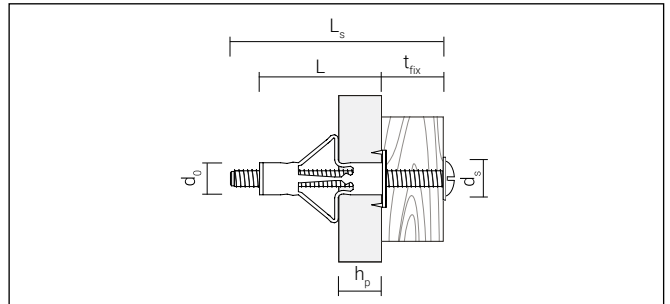
HRM 4, 5, 6



MZA 100



HRM 8



t_{fix} : Espesor máx. a fijar
 d_0 : Diámetro del agujero
 d_s : Diámetro tornillo

L_s : Longitud tornillo
 L: Longitud

h_p : Grosor placa

Características

- Adecuado para cartón yeso, tableros y techos huecos.
- Después de una instalación exitosa, el anclaje se expande sobre una amplia área, lo que se traduce en altos valores de carga.
- El montaje es posible con alicates de instalación MZA 100, destornillador eléctrico o manual. Se recomienda el uso de alicates de instalación para una colocación rápida y controlada.



Presentación en cajas

HRM

\emptyset (mm)	h_p Min.-Máx. (mm)	d_0 (mm)	L_s (mm)	L (mm)	t_{fix} (mm)	Código	Precio (€/100 ud.)	Envase (uds.)	Embalaje (uds.)
8	3 - 18	M 4	52	46	43	9420HRM50	54,10	50	1.350
8	18 - 24	M 4	58	52	34	9424HRM50	57,50	50	1.350
8	32 - 38	M 4	72	66	34	9438HRM50	59,50	50	1.350
11	3 - 16	M 5	58	52	49	9516HRM50	74,80	50	1.350
11	14 - 32	M 5	71	65	51	9532HRM25	84,60	25	675
11	32 - 45	M 5	88	80	48	9545HRM25	97,90	25	675
13	3 - 16	M 6	58	52	49	9616HRM25	82,40	25	675
13	14 - 32	M 6	71	65	51	9632HRM25	100,40	25	675
13	32 - 45	M 6	88	80	48	9645HRM25	107,50	25	675
13	3 - 16	M 8	61	53	50	9816HRM25*	119,50	25	675
13	16 - 32	M 8	73	66	50	9832HRM20*	128,00	20	540

* Tornillo hexagonal SW13.

MZA 100 Para HRM

Denom.	Código	Precio (€/100 ud.)	Envase (uds.)	Embalaje (uds.)
MZA 100	9MZA00	37,60	1	-

Instalación HRM con pinza



Instalación HRM sin pinza

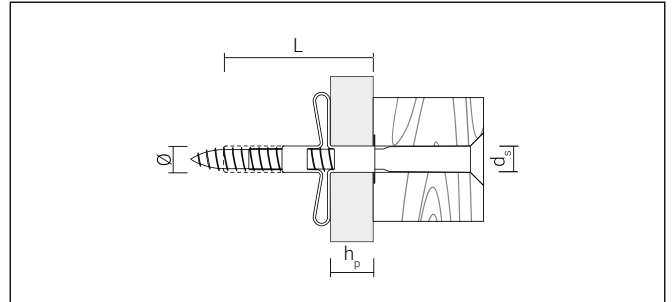


Cargas recomendadas

Denom.	Listón de madera	Tableros	Cartón yeso			
	$h_p=6$ mm F_{Rec} (kN)	$h_p=16$ mm F_{Rec} (kN)	$h_p=9,5$ mm F_{Rec} (kN)	$h_p=12,5$ mm F_{Rec} (kN)	$h_p \geq 2 \times 12,5$ mm F_{Rec} (kN)	$h_p \geq 2 \times 12,5$ mm F_{Rec} (kN)
HRM 4-20	0,15	0,25	0,15	0,15	-	-
HRM 4-24	-	-	-	-	0,15	-
HRM 4-38	-	-	-	-	-	0,25
HRM 5-16	0,20	0,25	0,20	0,20	-	-
HRM 5-32	-	-	-	-	0,35	-
HRM 5-45	-	-	-	-	-	0,35
HRM 6-16	0,25	0,30	0,25	0,25	-	-
HRM 6-32	-	-	-	-	0,35	-
HRM 6-45	-	-	-	-	-	0,40
HRM 8-16	0,30	0,40	0,25	0,25	-	-
HRM 8-32	-	-	-	-	0,40	-

F_{Rec} : Cargas recomendadas con factor de seguridad incluido ($\mu=3$).

Taco de nylon para hueco HR



Características

- Adecuado para fijaciones en cartón yeso y tableros.
- Para instalación de cargas ligeras.
- Instalación con tornillos rosca madera.

Adecuado para materiales

- Cartón yeso
- Tableros

t_{fix} : Espesor máx. a fijar
 d_s : Diámetro tornillo
 L: Longitud
 h_p : Grosor placa



Presentación en cajas

HR							
\emptyset (mm)	h_p Min.-Máx. (mm)	d_s (mm)	L (mm)	Código	Precio (€/100 ud.)	Envase (uds.)	Embalaje (uds.)
6	3-14	3,5	30	9630HR	12,30	100	4.800
8	10-16	4	40	9840HR	13,70	50	2.400

Instalación



Cargas recomendadas

\emptyset (mm)	Tableros contrachapado	Tableros aglomerado	Cartón yeso	
	$h_p=6$ mm F_{Rec} (kN)	$h_p=16$ mm F_{Rec} (kN)	$h_p=9,5$ mm F_{Rec} (kN)	$h_p=12,5$ mm F_{Rec} (kN)
HR 6-30	0,10	-	0,08	0,08
HR 8-40	-	0,15	-	0,10

F_{Eff} : Cargas recomendadas con factor de seguridad incluido ($\mu=3$).

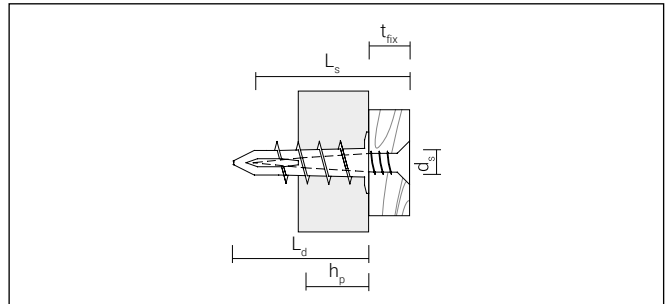
Taco para cartón yeso GKD / GKDZ



GKD Nylon



GKD Zamak



t_{fix} : Espesor máx. a fijar
 d_s : Diámetro tornillo

L_s : Longitud tornillo
 L_d : Longitud anclaje

h_p : Grosor placa

Características

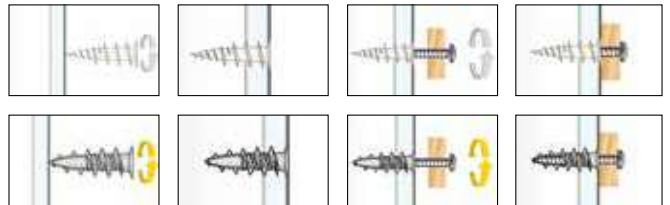
- Rápido: un solo paso, sin taladro previo.
- Compatible con tornillo rosca madera y rosca aglomerado.
- GKDZ permite montaje de tornillo M4.
- Si el tornillo es más largo que el taco (GKD o DKDZ), se atornilla y la punta atraviesa el taco.

Adecuado para materiales

- Cartón yeso



Instalación



Presentación en cajas

GKD							
L_d (mm)	h_p Min.-Máx. (mm)	d_s Min.-Máx. (mm)	L_s (mm)	Código	Precio (€/100 ud.)	Envase (uds.)	Embalaje (uds.)
35	9-12,5	3 - 4,5	$22 + t_{fix}$	9GKD	26,20	50	2.400

GKDZ							
L_d (mm)	h_p Min.-Máx. (mm)	d_s Min.-Máx. (mm)	L_s (mm)	Código	Precio (€/100 ud.)	Envase (uds.)	Embalaje (uds.)
37	9	4,5	$19 + t_{fix}$	937GKDZ	30,00	100	2.700
37	9	4,5	$19 + t_{fix}$	937GKDZ50	37,20	50	2.400

GKD Con tornillo PZ2							
L_d (mm)	h_p Min.-Máx. (mm)	d_s Min.-Máx. (mm)	L_s (mm)	Código	Precio (€/100 ud.)	Envase (uds.)	Embalaje (uds.)
35	9-12,5	4,0x40	18	9GKDPZ	40,50	50	2.400

GKDZ Con tornillo PZ2							
L_d (mm)	h_p Min.-Máx. (mm)	d_s Min.-Máx. (mm)	L_s (mm)	Código	Precio (€/100 ud.)	Envase (uds.)	Embalaje (uds.)
37	9	4,5 x 35	16	937GKDZPZ50	50,70	50	2400

Presentación en blisters

GKD					
L_d (mm)	Código	Precio (€/Blister)	Envase (uds.)	Envase (Blisters)	Embalaje (uds.)
35	5GKD10	6,60	10	10	100

GKD Con tornillo PZ					
L_d (mm)	Código	Precio (€/Blister)	Envase (uds.)	Envase (Blisters)	Embalaje (uds.)
35	5GKDPZ6	6,60	6	10	100

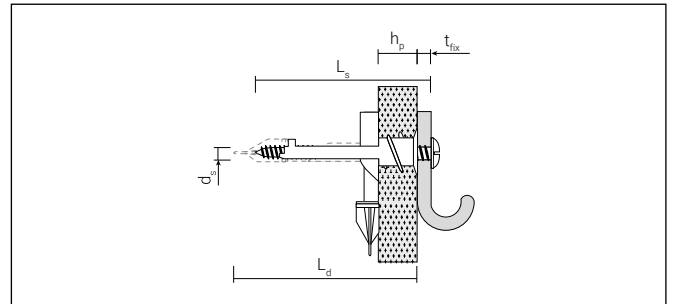
GKZ					
L_d (mm)	Código	Precio (€/Blister)	Envase (uds.)	Envase (Blisters)	Embalaje (uds.)
37	537GKDZS26	6,60	10	10	60

Cargas recomendadas

Denom.	Cartón yeso		
	$h_p=9,5$ mm F_{Rec} (kN)	$h_p=12,5$ mm F_{Rec} (kN)	$h_p \geq 2x12,5$ mm F_{Rec} (kN)
GKD	0,07	0,07	-
GKDZ	0,08	0,08	0,16

F_{Rec} : Carga recomendada con factor de seguridad incluido ($\mu = 4$).

Taco autotaladrante TPL



d_s : Diámetro tornillo
 L_d : Longitud taco
 L_s : Longitud tornillo
 t_{fix} : Espesor a fijar
 H_p : Espesor placa

Características

- Rápido: un solo paso, sin taladro previo.
- Fijación autotaladrante de basculación.
- No necesita accesorios: se instala con una punta PZ2 o PZ3.
- Tornillo incluido: 3,7x50.
- Para fijar pletinas de hasta 15 mm incluyendo el tornillo.
- Para pletinas más gruesas, cambiar el tornillo por otro tornillo más largo.
- Para placas de cartón yeso de hasta 15 mm de espesor.



Adecuado para materiales

- Cartón yeso

Instalación



Presentación en cajas

TPL

L_d (mm)	$h_p \geq$ (mm)	d_s (mm)	L_s (mm)	t_{fix} (mm)	Código	Precio (€/100 ud.)	Envase (uds.)	Embalaje (uds.)
54	48	3,7	50	15	9TPLPZ	141,00	50	900

Con tornillo 3,7x50 e impronta de taco PH2/PZ2.

Montaje



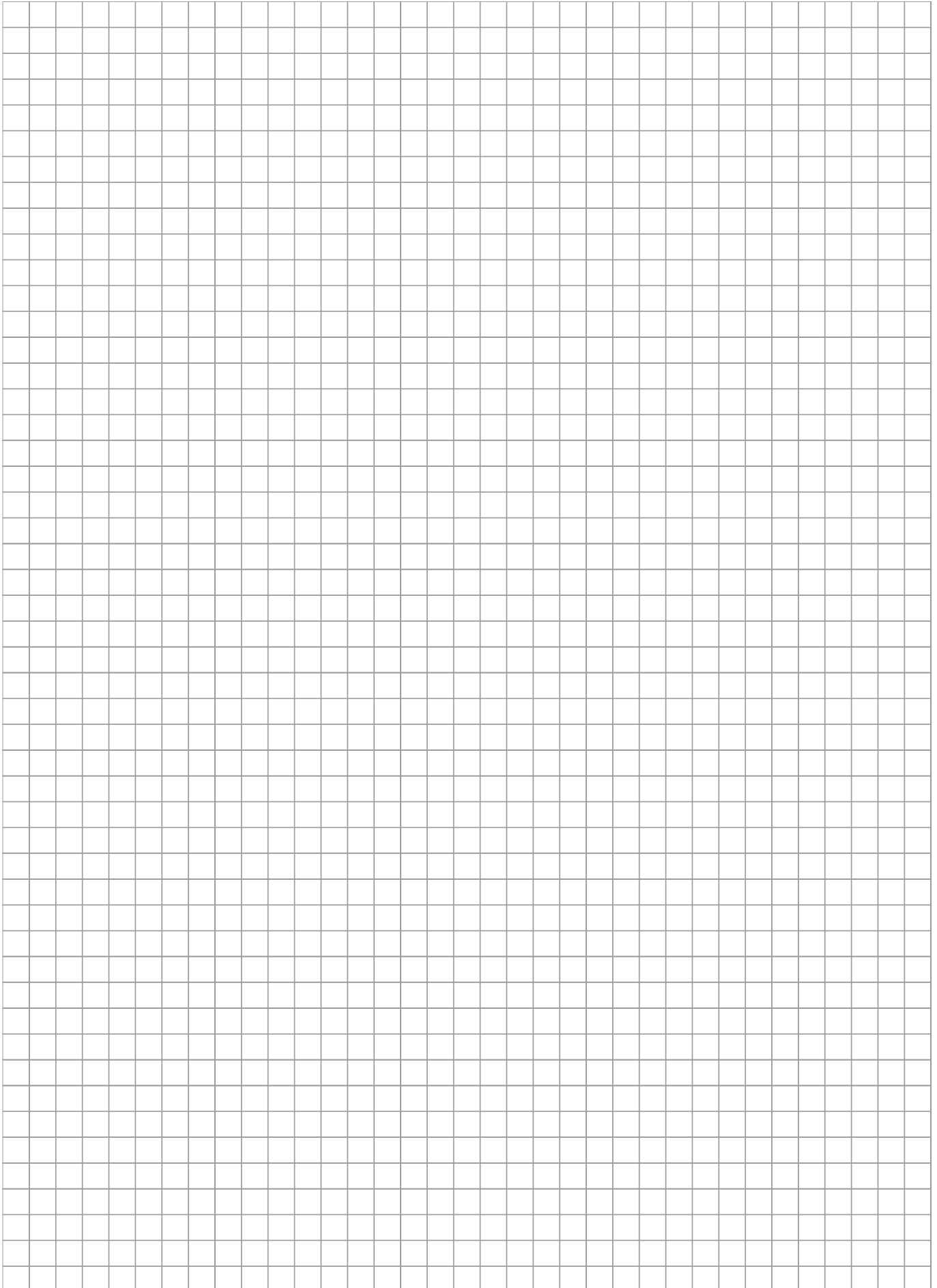
Escanea el código QR y accede al vídeo de montaje

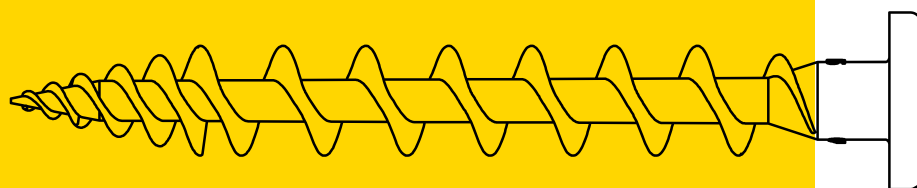
Cargas recomendadas

Referencia	Espesor placa (mm)	
	12,5	15
Resistencia tracción kg	12	20
Resistencia cortante kg	30	44

F_{rec} : Carga recomendada con factor de seguridad incluido ($\mu = 4$).

Notas



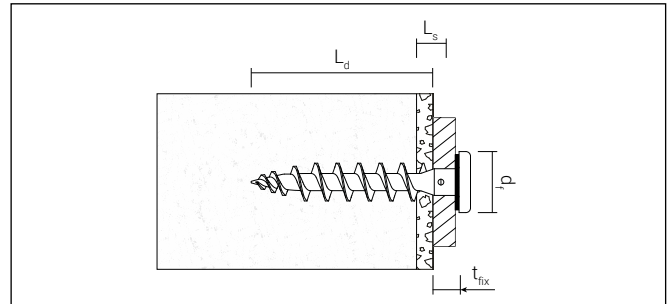
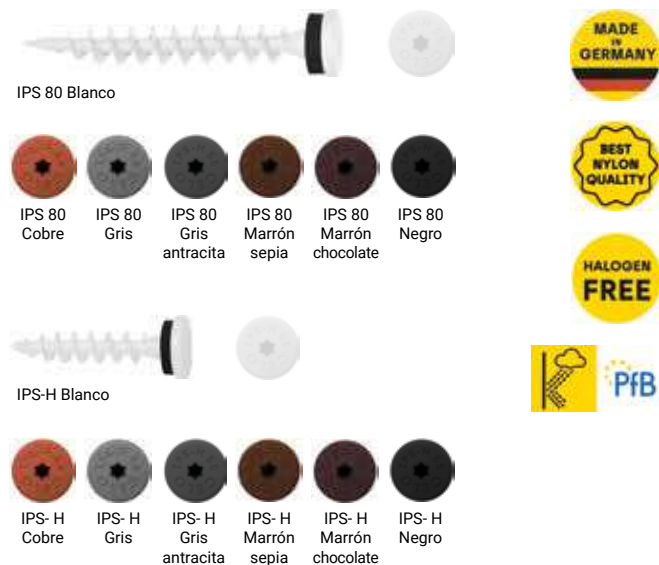


Fijaciones para aislamientos

Tornillo para fijar sobre aislamiento IPS	70
Tornillo para fijar sobre aislamiento IPSD	72
Fijación sobre aislamiento IPL	74
Fijación sobre aislamiento IPL 95DS	76
Fijación de altas cargas ResiTHERM® 16/12/10	77

Anclaje altas cargas para ladrillo hueco ResiTHERM® 37/10	89
Fijación de aislamiento IPD	92
Fijación de aislamiento DSH	93
Disco para aislamiento DST	94
Fijación de aislamiento IPSD 80T	95

Tornillo para fijar sobre aislamiento **IPS**



L_d : Longitud anclaje
 L_s : Longitud tornillo
 t_{fix} : Espesor máx. a fijar
 d_i : Agujero pasante



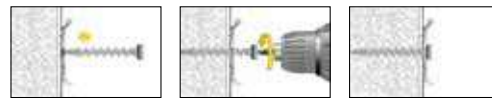
Características

- Se puede fijar sobre SATE directamente. Para una instalación rápida.
- Fabricados con fibra de vidrio reforzado con nylon. Resistente al paso del tiempo y a los rayos UV.
- Arandela de EPDM para garantizar la estanqueidad y el sellado permanente.
- Longitud de 80 mm, adecuado para todos los espesores de SATE a partir de 80 mm.
- Longitud de 55 mm, diseñado para espesores de SATE a partir de 60 mm.
- Se usa como tornillo pasante en agujeros de como mínimo 8 mm de diámetro.
- Impronta TX25 para una instalación fácil y rápida.
- Se puede usar como taco para fijar elementos con un tornillo de 3,5 mm de diámetro a través de la impronta de la cabeza.
- La goma EPDM premontada irrisistente a la intermperie garantiza un sellado contra la lluvia y la fuerza del viento 11 (tormenta violenta), probado según DIN EN1027.

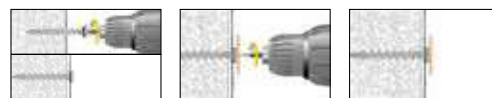
Adecuado para materiales

- Paneles de lana mineral
- Poliestireno extruido (XPS)
- Poliestireno expandido (EPS)
- Paneles de fibra de madera

Instalación pasante al elemento a fijar



Instalación como taco y tornillo de acero



Se puede utilizar con tornillo \varnothing 3,5 mm; longitud del tornillo L_s 10 mm + espesor del elemento de fijación.





Montaje

Escanea el código QR y accede al vídeo de montaje

Presentación en cajas

IPS 80

Denom.	RAL	L _d (mm)	d _f (mm)	L _s (mm)	t _{fix} (mm)	Punta atornillar	Código	Precio (€/100 ud.)	Envase (uds.) 	Embalaje (uds.) 
IPS 80 Negro	RAL 9017	80	8-10	10	10	TX 25	9480IPS	105,70	50	900
IPS 80 Gris	RAL 7045	80	8-10	10	10	TX 25	9GR80IPS	105,70	50	900
IPS 80 Gris Antracita	RAL 7016	80	8-10	10	10	TX 25	9AN80IPS	105,70	50	900
IPS 80 Cobre	RAL 8004	80	8-10	10	10	TX 25	9C080IPS	105,70	50	900
IPS 80 Cobre	RAL 8004	80	8-10	10	10	TX 25	9M80IPS	105,70	50	900

Con goma EPDM, diámetro de la cabeza Ø=16 mm.

Cargas recomendadas



Denom.	Aplicación en poliestireno EPS (PS15, PS20) con revoco F _{Rec} (kN)	Aplicación en poliestireno EPS (PS15, PS20) con revoco F _{Rec} (kN)	Aplicación en lana de roca Coverrock Plus con revoco F _{Rec} (kN)	Aplicación en poliestireno XPS F _{Rec} (kN)	Espesor mínimo del material aislante (mm)
IPS80	0,04	ca. 0,06*	0,02	0,09*	80

F_{Rec}: Carga recomendada en todas direcciones incluyendo un factor de seguridad =5.

*El valor puede variar en función del tipo de espesor del aislamiento..

Presentación en cajas

IPS-H

Denom.	RAL	L _d (mm)	d _f (mm)	L _s (mm)	t _{fix} (mm)	Punta atornillar	Código	Precio (€/100 ud.)	Envase (uds.) 	Embalaje (uds.) 
IPS-H Blanco	RAL 9003	55	8-10	10	10	TX 25	9155IPSH	95,50	50	1.350
IPS-H Gris	RAL 7045	55	8-10	10	10	TX 25	9GR55IPSH	95,50	50	1.350
IPS-H Gris antracita	RAL 7016	55	8-10	10	10	TX 25	9AN55IPSH	95,50	50	1.350
IPS-H Negro	RAL 9017	55	8-10	10	10	TX 25	9455IPSH	95,50	50	1.350
IPS-H Cobre	RAL 8004	55	8-10	10	10	TX 25	9C055IPSH	95,50	50	1.350
IPS-H Marrón sepia	RAL 8014	55	8-10	10	10	TX 25	9M55IPSH	95,50	50	1.350
IPS-H Marrón chocolate	RAL 8017	55	8-10	10	10	TX 25	9M055IPSH	95,50	50	1.350

Con goma EPDM, diámetro de la cabeza Ø=16 mm.

Cargas recomendadas

Denom.	Aplicación de aislamiento de fibra de madera con revoco F _{Rec} (kN)	Aplicación de aislamiento de placas de fibra de madera con revoco F _{Rec} (kN)	Aplicación en poliestireno XPS F _{Rec} (kN)	Espesor mínimo del material aislante (mm)
IPS-H 55	0,10*	ca. 0,12*	0,07	60

F_{Rec}: Carga recomendada en todas direcciones incluyendo un factor de seguridad =5.

*El valor puede variar en función del tipo de espesor del aislamiento.

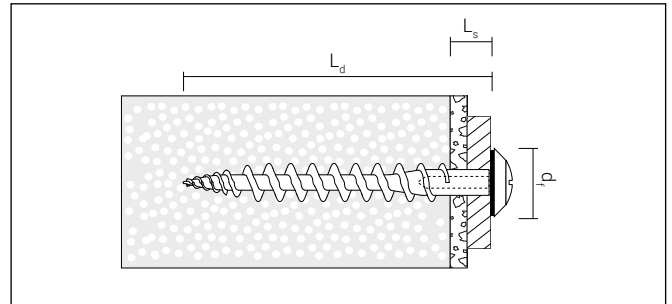
Tornillo para fijar sobre aislamiento IPSD



IPSD 80 - Gris oscuro



IPSD-H 55 - Gris oscuro



L_d : Longitud anclaje

L_s : Longitud tornillo

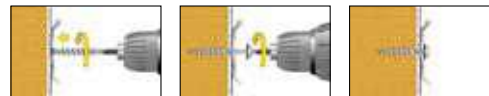
d : Agujero pasante

Características

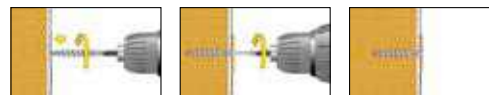
- Se puede fijar sobre SATE directamente. Para una instalación rápida.
- Fabricados con fibra de vidrio reforzado con nylon. Resistente al paso del tiempo y a los rayo UV.
- Longitud de 55 mm adecuado para espesores de SATE a partir de 60 mm.
- Longitud de 80 mm adecuado para espesores de SATE a partir de 80 mm.
- El tornillo ideal es 4,5x25 mm PLST.
- Rosca especialmente diseñada para una fijación duradera en SATE.
- Se une como un tornillo pasante en agujeros de como mínimo 8 mm de diámetro.
- Punta TX25 para un montaje rápido.



Instalación como taco pasante



Instalación sin ser pasante



Puede instalarse con una punta TX25. | Diámetro del tornillo \varnothing 4 mm. Longitud del tornillo $L_s=15-20$ mm + espesor del elemento a fijar.

Adecuado para materiales

- Paneles de lana mineral
- Poliestireno extruido (XPS)
- Poliestireno expandido (EPS)
- Paneles de fibra de madera





Montaje

Escanea el código QR y accede al vídeo de montaje

Presentación en cajas

IPSD-H

Denom.	L_d (mm)	d_f (mm)	L_s (mm)	Punta atornillar	Código	Precio (€/100 ud.)	Envase (uds.) 	Embalaje (uds.) 
IPSD-H	55	Mín. 8	20	TX 25	9GR55IPSDH	82,10	50	1.350

Cargas recomendadas



Denom.	Paneles de fibra de madera sin revocar F_{Rec} (kN)	Paneles de fibra de madera con revoco F_{Rec} (kN)	Aplicación en poliestireno XPS F_{Rec} (kN)	Espesor mínimo del material aislante (mm)
IPSD-H	0,10*	0,12*	0,07*	60

F_{Rec} : Carga recomendada en todas direcciones incluyendo un factor de seguridad =5.

*El valor puede variar en función del tipo de espesor de la placa.

Presentación en cajas

IPSD

Denom.	L_d (mm)	d_f (mm)	L_s (mm)	Punta atornillar	Código	Precio (€/100 ud.)	Envase (uds.) 	Embalaje (uds.) 
IPSD 80	80	Mín. 8	20	TX 25	9GR80IPSD	91,70	50	1.350

Cargas recomendadas

Denom.	Aplicación en poliestireno EPS sin revocar F_{Rec} (kN)	Aplicación en poliestireno sin revoco F_{Rec} (kN)	Aplicación en lana de roca Coverrock sin revocar F_{Rec} (kN)	Aplicación en poliestireno XPS F_{Rec} (kN)	Espesor mínimo del material aislante (mm)
IPSD80	0,04	0,06*	0,02	0,09	80

F_{Rec} : Carga recomendada en todas direcciones incluyendo un factor de seguridad =5.

*El valor puede variar en función del tipo de espesor de la placa.



Acero Inox. A2





Acero Inox. A2, zinc cobre

A4
STAINLESS
STEEL

Presentación en cajas

Tornillo PLST

Denom.	L_s (mm)	d_0 (mm)	Punta atornillar	Código	Precio (€/100 ud.)	Envase (uds.) 	Embalaje (uds.) 
PLST	25	4,5	TX 25	9X4525PLST	15,80	50	1.200
PLST Latonado	25	4,5	TX 25	9XC04525PLST	28,40	50	1200

Arandela con EPDM Ø 15 mm.

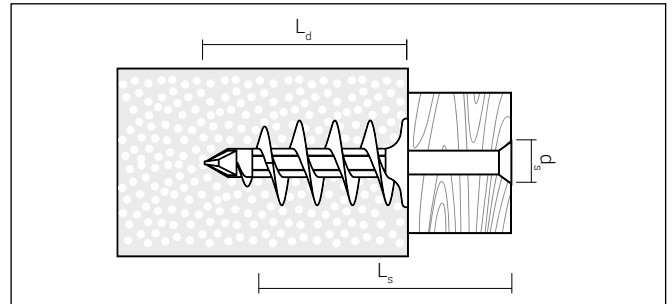
Fijación sobre aislamiento IPL



IPL 60



IPL 95



L_d : Longitud anclaje

L_s : Longitud tornillo

d_s : Diámetro tornillo

Características

- Se fija directamente al SATE gracias a la punta taladrante. Puede taladrar yeso duro de hasta 7 mm.
- Se puede fijar sobre SATE directamente para una instalación rápida.
- Fabricados con fibra de vidrio reforzado con nylon. Resistente al paso del tiempo y a los rayos UV.
- Gracias a la punta Duo Bit se instala el taco y el tornillo con la misma punta evitando cambiar de herramienta.
- Color neutro que se puede pintar encima para que se integre con la fachada.
- Altos valores de carga.
- Las dos medidas son adecuadas para la mayoría de espesores.
- El IPL 95 incluye un tornillo con cabeza hexagonal que se puede utilizar como herramienta de montaje.

Adecuado para materiales

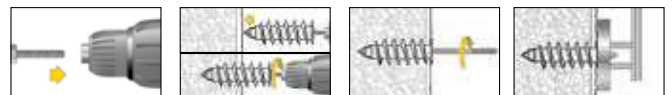
- Sistema de aislamiento térmico exterior (SATE)
- Placas de espuma de poliestireno
- Placas de espuma rígida
- Placas de Heraklih
- Placas de fibra de madera (pretaladro: 8 mm para IPL 60, 13 mm para IPL 95)



Instalación IPL 60



Instalación IPL 95





Recomendación: sellar con silicona acrílica para prevenir la entrada de agua en SATE.



Montaje

Escanea el código QR y accede al vídeo de montaje



Presentación en cajas

IPL								
Denom.	L _d (mm)	d _s (mm)	L _s (mm)	Punta atornillar	Código	Precio (€/100 ud.)	Envase (uds.) 	Embalaje (uds.) 
IPL 60	58	4,5-5,0	30+t _{fix}	TX 40	960IPL	111,80	25	300
IPL 95	95	8/10/M8	40+t _{fix}	SW 13	995IPL	172,00	25	200

IPL 60: Ø cabeza 25 mm.

IPL 95: Ø cabeza 32 mm, con tornillo M8x30 incluido como útil de montaje.

Presentación en blísters

IPL					
Denom.	L _d (mm)	Código	Precio (€/Blíster)	Envase (uds.) 	Embalaje (Blísters) 
IPL 60	58	560IPL4	1,80	4	10
IPL 95	95	595IPL2	6,60	2	10
IPL 60*	58	560IPLPZ4	6,60	4	10

*Con tornillo pZ2

Duo-Bit TX20 / TX 40
TX 25 / TX40

Duo-Bit PZ2/TX40

Presentación en blísters

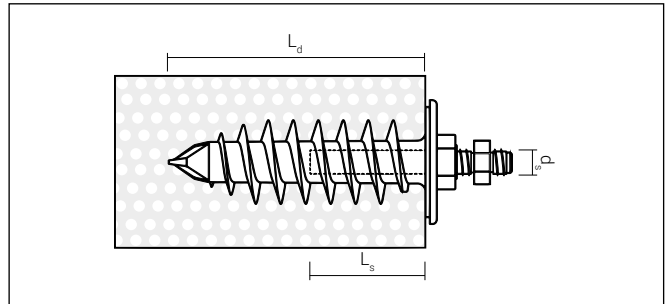
Duo-Bit						
Denom.	Medidas	Usar con	Código	Precio (€/Blíster)	Envase (uds.) 	Embalaje (Blíster) 
TX20/TX40	1/4"x43 mm	IPL60 y TX20 tornillo	7DTX20TX40	6,90	2	10
PZ2/TX40	1/4"x43 mm	IPL 60 y PZ2 tornillo	7DPZ2TX40	6,90	2	10

Cargas recomendadas

Denom.	Aplicaciones en EPS (PS15, PS20) F _{Rec.} (kN)	Aplicaciones en XPS F _{Rec.} (kN)	Usar con	Profundidad de inserción de tornillo (mm)	
				Mín.	Máx.
IPL 60	0,05	0,14	Tornillo aglomerado Ø 4,5-5,0	30	50
IPL 95	0,10	0,28	Espárrago doble rosca Ø 8, Ø 10 y M8 sc	40	80

F_{Rec.}: Carga recomendada en todas direcciones incluyendo un factor de seguridad =5.

Fijación sobre aislamiento IPL 95DS



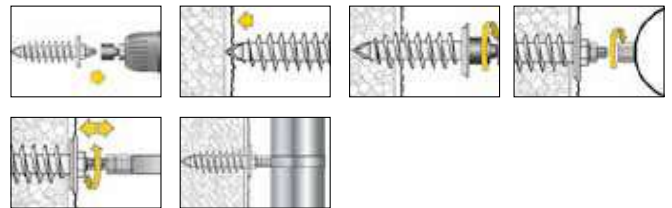
L_d: Longitud anclaje L_s: Longitud tornillo d_s: Diámetro tornillo

Características

- Espárrago roscado M8/M10 con recubrimiento de láminas de zinc o acero inoxidable A2 con alta resistencia a la corrosión.
- Se puede fijar sobre SATE directamente. Para una instalación rápida.
- El espárrago se puede ajustar 25 mm.
- Para instalar en SATE a partir de 100 mm de espesor.
- Color neutro que se puede pintar encima para que se integre en la fachada.
- Varias opciones de montaje: llave de vaso SW17; impronta TORX TX25; y llave de vaso SW13.
- Arandela de estanqueidad de EPDM para un sellado permanente y resistente a los rayos UV.
- Se fija directamente al SATE gracias a la punta taladrante. Puede taladrar yeso duro de hasta 7 mm.
- Fabricado con fibra de vidrio reforzado con nylon. Resistente al paso del tiempo y los rayos UV.
- La goma EPDM premontada irrisistente a la intermperie garantiza un sellado contra la lluvia y la fuerza del viento 11 (tormenta violenta), probado según DIN EN1027.



Instalación



Recomendación: si la fijación gira, se puede ajustar con una llave inglesa SW17..

Adecuado para materiales

- Sistema de aislamiento térmico exterior (SATE)
- Placas PU de alta densidad
- Placas PS
- Placas de fibra de madera (pretaladro 13 mm)

Montaje



Escanea el código QR y accede al vídeo de montaje

Presentación en cajas

IPL 95DS

Denom.	L _d (mm)	Rosca interior d _s (mm)	Rosca de conexión	Material	Código	Precio (€/100 ud.)	Envase (uds.)	Embalaje (uds.)
IPL 95DS M8	95	M10	M8	Recubrimiento de láminas de zinc	ZG895IPLDS4	761,90	4	80
IPL 95DS	95	M10	M10	Recubrimiento de láminas de zinc	ZG95IPLDS4	761,90	4	80
IPL 95DS M8 A2	95	M10	M8	Acero Inoxidable A2	X895IPLDS4	987,00	4	80

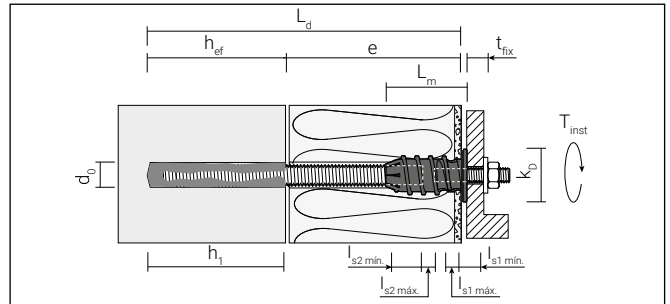
Con arandela EPDM de 44,5 mm.

Cargas recomendadas

Denom.	Aplicaciones en poliestireno EPS (PS15, PS20) sin revocar F _{Rec} (kN)	Aplicaciones en XPS F _{Rec} (kN)	Espárrago especial	Profundidad de inserción de tornillo (mm)	
				Mín.	Máx.
IPL 95DS	0,14	0,28*	Longitud total 60 mm / Rosca interior 50 mm	20	50
IPL 95D	0,14*	0,28*	Longitud total 60 mm / Rosca interior 50 mm	20	50

F_{Rec}: Carga recomendada en todas direcciones incluyendo un factor de seguridad =5.

Fijación de altas cargas ResiTHERM®



$l_{s2} = 24-27 \text{ mm}$ | $l_{s1} = 30-34 \text{ mm}$

- L_m : Longitud separación térmica
- L_d : Longitud taco
- h_{ef} : Longitud anclaje
- e : Grosor aislamiento
- t_{fx} : Grosor accesorio
- T_{inst} : Par apriete
- h_1 : Profundidad agujero
- d_0 : Diámetro agujero
- K_D : Placa de cubierta
- l_{s2} : Regulación varilla interior
- l_{s1} : Regulación espárrago exterior

Características

- La solución perfecta para la fijación de altas cargas en paredes que contengan aislamiento.
- Rotura de puente térmico.
- Ideal para hormigón, hormigón celular, ladrillo hueco y macizo.
- Amplia gama de aplicaciones como toldos, marquesinas, balcones, antenas parabólicas, unidades exteriores de aire acondicionado, etc.
- Para saber las cargas y espesores de SATE según el material base, ver las tablas de datos técnicos.



Adecuado para materiales

- Hormigón
- Ladrillo macizo
- Ladrillo macizo silicocálcareo
- Ladrillo de hormigón ligero
- Hormigón alveolar
- Ladrillo hueco
- Ladrillo hueco silicocálcareo
- Bloque de hormigón ligero y hueco
- Piedra natural (riesgo de decoloración)



Montaje RTH16 en mampostería

Escanea el código QR y accede al vídeo de montaje



Montaje RTH16 en hormigón

Escanea el código QR y accede al vídeo de montaje



Montaje RTH12 en mampostería

Escanea el código QR y accede al vídeo de montaje



Montaje RTH12 en hormigón

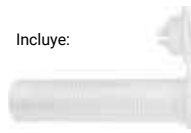
Escanea el código QR y accede al vídeo de montaje

Kit ResiTHERM® 16



Varilla de anclaje M16 de acero cincado o acero inoxidable A4

Incluye:



Tamiz de plástico SH 20x130 mm



Llave de vaso con punta allen medida 6



Prolongación de resina 245 mm

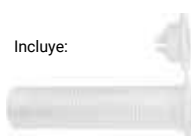
ResiTHERM® 8.8 16/250 M12												
Denom.	Varilla de anclaje en la pared Ø métrica de la varilla x longitud (mm)	Contenido (premontado)	Material de la varilla de anclaje a pared	L (mm)	Métrica	Grosor de aislamiento (mm)		Código	Precio (€/Kit)	Envase (Kits)	Embalaje (Kits)	
Kit ResiTHERM® 8.8 16/250 M12	M16x350	2x ResiTHERM® 16 módulo de separación térmica M16/M12 2x Varilla roscada M16x350, DIN 976 cincada calidad 8.8 2x Espárrago roscado M12x70 DIN 913 A4 2x Tuerca hexagonal M12 DIN 934 A4 2x Arandela M12 DIN 125 A4 1x Llave de vaso con punta allen medida 6 1x Prolongador de resina 245 mm 2x Tamiz de plástico 20x130 mm 1x Manual de instrucciones ResiTHERM®.	Cincado	385	M12	Hormigón: 60-300 Bloque macizo y hormigón poroso: 60-280 Ladrillo hueco: 60-160	●	9250RTH162	79,60	1 kit (2 pzas.)	8	
Kit ResiTHERM® 8.8 16/250 M12	M16x350	20x ResiTHERM® 16 módulo de separación térmica M16/M12 20x Varilla roscada M12x70, DIN 976 cincada calidad 8.8 20x Espárrago roscado M12x70 DIN 913 A4 20x Tuerca hexagonal M12 DIN 934 A4 20x Arandela M12 DIN 125 A4 1x Llave de vaso con punta allen medida 6 8x Prolongador de resina 245 mm 20x Tamiz de plástico 20x130 mm 1x Manual de instrucciones ResiTHERM®.	Cincado	385	M12	Hormigón: 60-300 Bloque macizo y hormigón poroso: 60-280 Ladrillo hueco: 60-160	●	9250RTH1620	648,20	1 kit (20 pzas.)	-	
Kit ResiTHERM® A4 16/250 M12	M16x350	2x ResiTHERM® 16 módulo de separación térmica M16/M12 2x Varilla roscada M12x70, DIN 976 cincada calidad 8.8 2x Espárrago roscado M12x70 DIN 913 A4 2x Tuerca hexagonal M12 DIN 934 A4 2x Arandela M12 DIN 125 A4 1x Llave de vaso con punta allen medida 6 8x Prolongador de resina 245 mm 2x Tamiz de plástico 20x130 mm 1x Manual de instrucciones ResiTHERM®.	Acero inoxidable A4	385	M12	Hormigón: 60-300 Bloque macizo y hormigón poroso: 60-280 Ladrillo hueco: 60-160	●	9X250RTH162	144,80	1 kit (2 pzas.)	8	
Kit ResiTHERM® A4 16/250 M12	M16x350	20x ResiTHERM® 16 módulo de separación térmica M16/M12 20x Varilla roscada M12x70, DIN 976 cincada calidad 8.8 20x Espárrago roscado M12x70 DIN 913 A4 20x Tuerca hexagonal M12 DIN 934 A4 20x Arandela M12 DIN 125 A4 1x Llave de vaso con punta allen medida 6 1x Prolongador de resina 245 mm 20x Tamiz de plástico 20x130 mm 1x Manual de instrucciones ResiTHERM®.	Acero inoxidable A4	385	M12	Hormigón: 60-300 Bloque macizo y hormigón poroso: 60-280 Ladrillo hueco: 60-160	●	9X250RTH1620	1153,40	1 kit (20 pzas.)	-	

Kit ResiTHERM® 12



Varilla de anclaje M12 de acero cincado o acero inoxidable A4

Incluye:



Tamiz de plástico SH 20x130 mm



Llave de vaso con punta allen medida 6



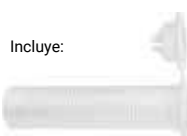
Prolongación de resina 245 mm

ResiTHERM® 8.8 12/160 M12												
Denom.	Varilla de anclaje en la pared Ø métrica de la varilla x longitud (mm)	Contenido (premontado)	Material de la varilla de anclaje a pared	L (mm)	Métrica	Grosor de aislamiento (mm)		Código	Precio (€/Kit)	Envase (Kits)	Embalaje (Kits)	
Kit ResiTHERM® 8.8 12/160 M12	M12x260	2x ResiTHERM® 12 módulo de separación térmica M16/M12 2x Varilla roscada M12x70, DIN 976 cincada calidad 8.8 2x Espárrago roscado M12x70 DIN 913 A4 2x Tuerca hexagonal M12 DIN 934 A4 2x Arandela M12 DIN 125 A4 1x Llave de vaso con punta allen medida 6 1x Prolongador de resina 245 mm 2x Tamiz de plástico 20x130 mm 1x Manual de instrucciones ResiTHERM®.	Cincado	295	M12	Hormigón: 60-320 Bloque macizo y hormigón poroso: 60-190 Ladrillo hueco: 60-160	●	9160RTH122	73,20	1 kit (2 pzas.)	8	
Kit ResiTHERM® 8.8 12/160 M12	M12x260	20x ResiTHERM® 12 módulo de separación térmica M16/M12 20x Varilla roscada M12x70, DIN 976 cincada calidad 8.8 20x Espárrago roscado M12x70 DIN 913 A4 20x Tuerca hexagonal M12 DIN 934 A4 20x Arandela M12 DIN 125 A4 1x Llave de vaso con punta allen medida 6 1x Prolongador de resina 245 mm 20x Tamiz de plástico 20x130 mm 1x Manual de instrucciones ResiTHERM®.	Cincado	295	M12	Hormigón: 60-320 Bloque macizo y hormigón poroso: 60-190 Ladrillo hueco: 60-160	●	9160RTH1220	590,60	1 kit (20 pzas.)	-	
Kit ResiTHERM® A4 12/160 M12	M12x260	2x ResiTHERM® 12 módulo de separación térmica M16/M12 2x Varilla roscada M12x70, DIN 976 cincada calidad 8.8 2x Espárragos roscado M12x70 DIN 913 A4 2x Tuercas hexagonal M12 DIN 934 A4 2x Arandela M12 DIN 125 A4 1x Llave de vaso con punta allen medida 6 1x Prolongador de resina 245 mm 2x Tamiz de plástico 20x130 mm 1x Manual de instrucciones ResiTHERM®.	Acero inoxidable A4 	295	M12	Hormigón: 60-320 Bloque macizo y hormigón poroso: 60-190 Ladrillo hueco: 60-160	●	9X160RTH122	106,50	1 kit (2 pzas.)	8	
Kit ResiTHERM® A4 12/160 M12	M12x260	20x ResiTHERM® 12 módulo de separación térmica M16/M12 20x Varilla roscada M12x70, DIN 976 cincada calidad 8.8 20x Espárrago roscado M12x70 DIN 913 A4 20x Tuerca hexagonal M12 DIN 934 A4 20x Arandela M12 DIN 125 A4 1x Llave de vaso con punta allen medida 6 1x Prolongador de resina 245 mm 20x Tamiz de plástico 20x130 mm 1x Manual de instrucciones ResiTHERM®.	Acero inoxidable A4 	295	M12	Hormigón: 60-320 Bloque macizo y hormigón poroso: 60-190 Ladrillo hueco: 60-160	●	9X160RTH1220	860,30	1 kit (20 pzas.)	-	

Kit ResiTHERM® 10



Varilla de anclaje M10 de acero cincado o acero inoxidable A4

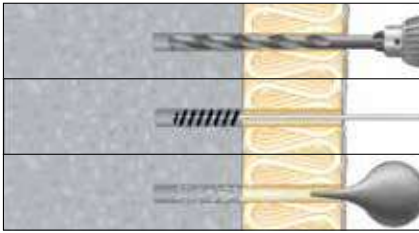


Incluye:

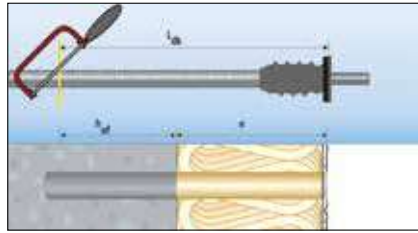
Tamiz de plástico SH
16x85 mm

ResiTHERM® 8.8 10/160 M12										
Denom.	Varilla de anclaje en la pared Ø métrica de la varilla x longitud (mm)	Contenido (premontado)	Material de la varilla de anclaje a pared	L (mm)	Métrica	Grosor de aislamiento (mm)	Código	Precio (€/Kit)	Envase (Kits)	Embalaje (Kits)
Kit ResiTHERM® 8.8 10/110 M10	M10x150	2x ResiTHERM® 10 módulo de separación térmica M10 2x Varilla roscada M10x150, DIN 976 cincada calidad 8.8 2x Espárrago roscado M10x60 DIN 913 A4 2x Tuerca hexagonal M10 DIN 934 A4 2x Arandela M10 DIN 125 A4 2x Tamiz de plástico 16x85 mm	Cincado	110	M10	Hormigón: 60-100 Bloque macizo y hormigón poroso: 60-100 Ladrillo hueco: 60-100	9100RTH102	63,20	1 kit (2 pzas.)	20

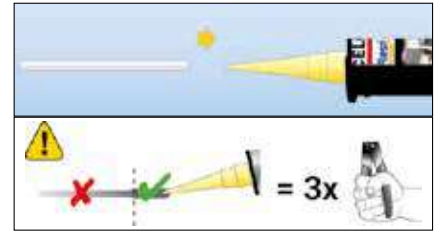
Montaje seguro en superficies de hormigón: consejos y técnicas



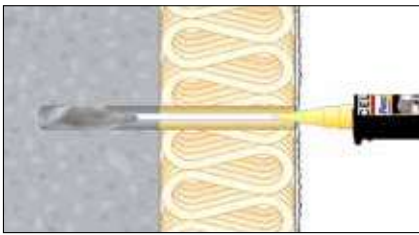
1. Taladrar el agujero: profundidad del agujero + grosor del aislamiento.
2. Limpiar el agujero de acuerdo a la homologación ETA: Soplar x4, cepillo x4, soplar x4.



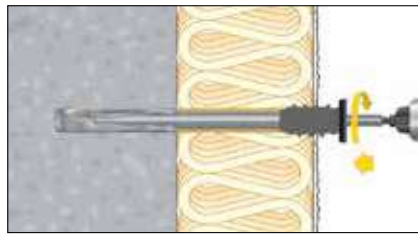
3. Cortar el ResiTHERM@16/12/10 a la correspondiente alargada: una vez determinada la correcta longitud, cortar la varilla roscada M16 con una sierra metálica o similar.



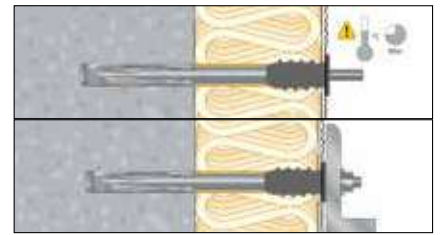
4. Juntar la boquilla mezcladora MDV a la MD. Presionar el mortero hasta obtener una mezcla homogénea de color gris. No utilizar al menos los 3 primeros trazos.



5. Rellenar al menos 2/3 partes del agujero del taladro con el composite (empezar por el principio). Para saber cantidades, visitar www.celofixings.es **Importante:** Seguir las instrucciones de montaje y tiempo para la inyección del mortero ResiFIX de acuerdo con la homologación.

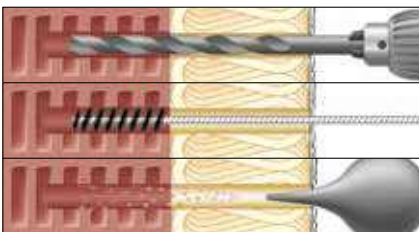


6. Atornillar el ResiTHERM@ 16/12/10 con una broca hexagonal (incluida) y un taladro inalámbrico hasta que quede sellado con el yeso. **Nota:** La separación del módulo térmico se autotaladra a través de la capa de aislamiento (no es necesario ningún sellante adicional, a no ser que el yeso sea muy grueso).

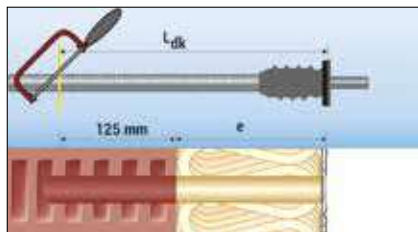


7. Tener en cuenta el tiempo de curado del sistema de inyección y etiqueta del cartucho del mortero ResiFIX.
8. Finalmente, fijar la aplicación. (Máxima fuerza de torsión $T_{inst} = 19 \text{ Nm}$).

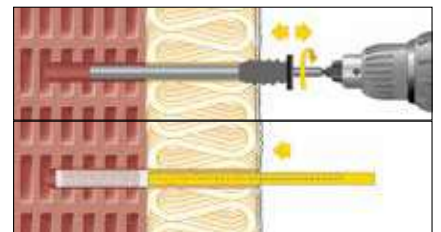
Montaje seguro en mampostería: consejos y técnicas



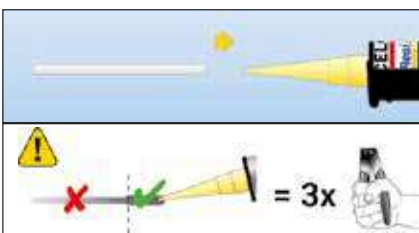
1. Taladrar agujero de 20 mm. Profundidad del agujero > 85 mm + el grosor del aislamiento (incluyendo el yeso). Tomar como referencia el procedimiento de perforación de la homologación del producto ResiFIX. **Ladrillo perforado y hormigón alveolar:** perforación rotativa sin impacto.
2. Limpiar el agujero de acuerdo a la homologación ETA: Soplar x4, cepillo x4, soplar x4.



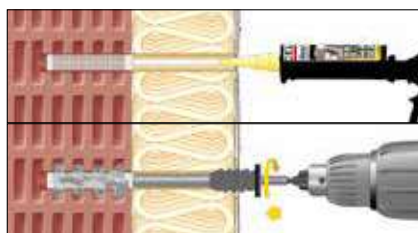
3. Cortar el ResiTHERM@ 16/12/10 a la correspondiente alargada. Longitud correcta (Ldk): profundidad del anclaje en el manguito de plástico (85 mm) + grosor del aislante (incluyendo la capa de yeso). Una vez determinada la correcta longitud, cortar la varilla roscada M16 con una sierra metálica o similar.



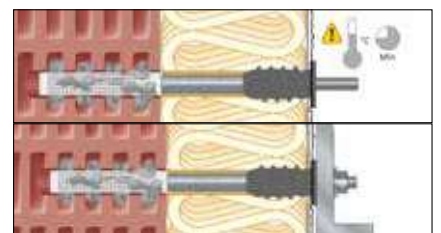
4. Agrandar el agujero del yeso a 26 mm para permitir la introducción del cuello del mortero. Para hacerlo, enroscar el módulo de separación térmica al yeso con un taladro de 26 mm.
5. Empujar la manga de plástico hacia el agujero con la ayuda de un metro o un objeto similar.



6. Conectar la extensión de la boquilla mezcladora MDT a la boquilla mezcladora MD. Exprimir el mortero de inyección hasta que el mortero tenga un color de mezcla gris uniforme. Desechar el material de al menos las tres primeras inyecciones.



7. Rellenar completamente el manguito de plástico con el mortero de composite (comenzar desde el principio). Para saber el número de veces necesario en cada aplicación, consultar las instrucciones de montaje en www.celofixings.es **Importante:** se deben seguir las instrucciones de instalación y el tiempo de procesamiento del mortero ResiFIX de acuerdo con la homologación.



8. Atornillar el ResiTHERM@ 16/12/10 con una punta hexagonal (incluida) y un taladro inalámbrico hasta que quede sellado contra el yeso. **Nota:** El módulo de separación térmica se perfora a sí mismo a través del aislamiento (no es necesario un sellado adicional, a menos que el yeso sea muy duro).
9. Observar el tiempo de curado del sistema de inyección y comprobar en la etiqueta del cartucho del mortero de inyección ResiFIX. 8. Finalmente, fijar la aplicación. (Máxima fuerza de torsión $T_{inst} = 19 \text{ Nm}$).

Accesorios de montaje: Anclajes químicos ResiFIX®



VY 300 SF

VY 345 SF

VY 410 SF

Vynylester VYSF Sin estireno

Denom.	Contenido (ml)	Boquilla mezcladora (uds.)	Vida útil (meses)		Código	Envase (uds.)
VY 300 SF	280	2	18	●	300VVSF	12
VY 345 SF	345	2	18	●	345VVSF	12
VY 410 SF	410	1	18	●	410VVSF	12



PY 165 SF

PY 300 SF

PY 345 SF

PY 410 SF

Polyester PYSF Sin estireno

Denom.	Contenido (ml)	Boquilla mezcladora (uds.)	Vida útil (meses)		Código	Envase (uds.)
PY 165 SF	165	2	18	●	165PSF	12
PY 300 SF	300	2	18	●	300PSF	12
PY 345 SF	345	1	18	●	345PSF	12
PY 410 SF	410	1	18	●	410PYSF	12



Boquilla mezcladora MD



Extensión de boquilla mezcladora MDV

MD + MDV

Denom.	Ø Exterior (mm)	Longitud (mm)	Código	Envase (uds.)
MD	-	215	9MRMEA	20
MDV 10	10	200	9MDV	10
MDV 10	10	500	9500MDV	10



Tamiz SH

Tamiz SH

Denom.	Longitud (mm)	Espárrago (mm)	Código	Envase (uds.)
Tamiz SH	20	M12 / M16	92085SH	12

Accesorios de montaje: Equipo de montaje



APP300



APVM



APP380

Pistolas de inyección

Denom.	Tipo de ResiFIX adecuado	Código	Envase (uds.)
APP 300	300 / 165 / 280	300APP	1
APVM	345 / 300 / 280 / 165	345APVM	1
APP 380	410	380APP	1



Cepillo RBK



Extensión para RBS



Bomba de soplado AB



Agarradera RBS



Cepillo RBS

Accesorios ResiFIX

Denom.	Largo (mm)	Adecuado para agujero Ø (mm)	Adecuado para métrica varilla	Métrica rosca de conexión	Código	Envase (uds.)
RBS Ø 20 para hormigón y mampostería	200	18	M16	M6	9M20RBK	5
Extensión para RBS Ø 20	-	all	all	M6	MRBKH	5
Agarradera para RBS Ø 20	140	all	all	M6	MRBKV	5
RBK Ø 20 para mampostería*	300	20	M16	-	9PLRBK	5
Bomba de soplado AB	300	8	-	-	BOP	1

* No forma parte de la homologación ETA correspondiente a los anclajes químicos ResiFIX.

Accesorios de montaje: Accesorios de ajuste



Llave de tuercas de dos agujeros DIN 3116 C para ajustar ResiTHERM®

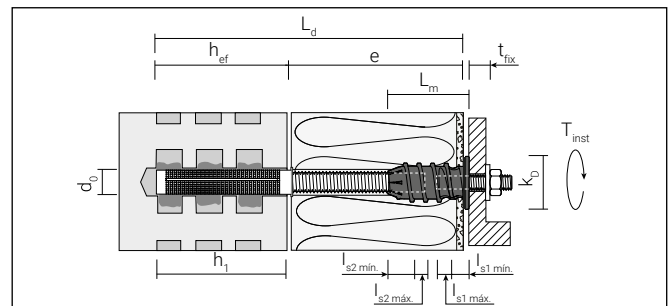
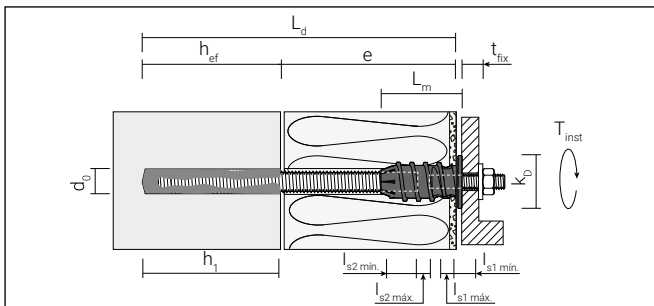
Denom.	Largo (mm)	Ancho (mm)	Grosor de chapa (mm)	Adecuado para	Código	Envase (uds.)	Embalaje (uds.)
Llave de tuercas dos agujeros	155	25	3	ResiTHERM® 10/12/16	155253AMT	1	15



Adaptador de rosca M12 / M10 acero inoxidable A4 incluye arandela y tuerca M10

Denom.	Largo (mm)	Adecuado para	Código	Envase (uds.)	Embalaje (uds.)
Adaptador de rosca	70	ResiTHERM® 10/12/16	X70M12M10ECT4	4	60

Valores técnicos: ResiTHERM®



L_m : Longitud separación térmica
 L_d : Longitud taco
 h_{ef} : Longitud anclaje

e : Grosor aislamiento
 t_{fix} : Grosor accesorio
 T_{inst} : Par apriete

h_1 : Profundidad agujero
 d_0 : Diámetro agujero
 K_p : Placa de cubierta

l_{s2} : Regulación varilla interior
 l_{s1} : Regulación espárrago exterior

Parámetros de instalación

Cotas			Instalación en hormigón			Instalación en hormigón poroso o ladrillo sólido			Instalación en ladrillo perforado		
			RTH® 16	RTH® 12	RTH® 10	RTH® 16	RTH® 12	RTH® 10	RTH® 16	RTH® 12	RTH® 10
Longitud del taco	L_d	(mm)	385 ⁽¹⁾	295 ⁽¹⁾	185	385 ⁽¹⁾	295 ⁽¹⁾	185	385 ⁽¹⁾	295 ⁽¹⁾	185
Grosor del aislamiento (incluyendo el yeso)	e	(mm)	60-300	60-220	60-100	60-280	60-190	60-100	60-250	60-160	60-100
Longitud del módulo de separación térmica	L_m	(mm)	60	60	60	60	60	60	60	60	60
Diámetro placa de cubierta	K_p	(mm)	42	42	42	42	42	42	42	42	42
Varilla roscada		(mm)	M16x350 ⁽¹⁾	M12x260 ⁽¹⁾	M10x150	M16x350 ⁽¹⁾	M12x260 ⁽¹⁾	M10x150	M16x350 ⁽¹⁾	M12x260 ⁽¹⁾	M10x150
Profundidad de inserción del espárrago roscado	l_{s2} min.-máx.	(mm)	24-27	24-27	24-27	24-27	24-27	24-27	24-27	24-27	24-27
Diámetro del agujero a taladrar	d_0	(mm)	18	14	12	18	14	12	20	20	12
Profundidad del agujero a taladrar	$h_1 \geq$	(mm)	90+e	80+e	80+e	110+e	110+e	110+e	85+e ⁽⁴⁾	85+e ⁽⁴⁾	85+e
Profundidad del anclaje	h_{ef}	(mm)	80	70	60	100	100	90	125	125	90
Manga de plástico SH			-	-	-	-	-	-	20-130	20-130	18-85
Rosca conectora		(mm)	M12 ⁽³⁾	M12 ⁽³⁾	M10	M12 ⁽³⁾	M12 ⁽³⁾	M10	M12 ⁽³⁾	M12 ⁽³⁾	M10
Profundidad de inserción del espárrago roscado M12	l_{s1} min.-máx.	(mm)	30-34	30-34	30-34	30-34	30-34	30-34	30-34	30-34	30-34
Espesor del accesorio	$t_{fix} \leq$	(mm)	24 ⁽²⁾	24 ⁽²⁾	24	24 ⁽²⁾	24 ⁽²⁾	24	24 ⁽²⁾	24 ⁽²⁾	24

(1) La varilla debe cortarse por donde sea necesario. Para saber otros valores técnicos, ver evaluación del sistema de inyección ResiFIX utilizado.
 (2) Cuando se utiliza el espárrago roscado con longitud L=70 mm. De lo contrario, se puede usar un espárrago roscado o tornillo métrico más largo.
 (3) Alternativa: adaptador de espárrago roscado M12/M10, longitud 70mm, acero inox. A4, Art-No X70M12M10ECT4.
 (4) Profundidad de agujero establecida para el uso del tamiz 92085SH.

Valores técnicos: ResiTHERM® 16

Carga de tracción y carga de compresión admisibles ResiTHERM® 16⁽¹⁾ a 24 °C / 40 °C⁽²⁾

Varilla M16 en 8.8	Mortero de inyección ResiFIX VY SF acc. ETA-10/0134	Mortero de inyección ResiFIX Vy SF acc. ETA-15/0320				
Material base	 Hormigón C20/25 ⁽³⁾	 Ladrillo macizo silicocalcareo KS ⁽³⁾ S28-2,0	 Ladrillo sólido MZ 20-2,0 ⁽¹⁾	 Ladrillo hueco silicocalcareo KSL ⁽⁴⁾ 12-1,4	 Ladrillo hueco HLZ 12-1,25 ⁽⁴⁾	 Hormigón poroso ACC 2 ⁽³⁾
Grosor del aislamiento	Carga a tracción N_{per}					
	(kN)	(kN)	(kN)	(kN)	(kN)	(kN)
60-300 mm	4,57	2,00	2,29	1,65	1,11	0,71
Grosor del aislamiento	Carga de compresión P_{per}					
	(kN)	(kN)	(kN)	(kN)	(kN)	(kN)
60-220 mm	5,14	2,00	2,29	1,65	1,11	0,71
221-300 mm	5,14	2,00	2,29	1,65	1,11	0,71
Mín. profundidad de anclaje (h_{ef})	80	100	100	130	130	100

⁽¹⁾ Las cargas incluyen los factores de seguridad parciales del material dados en el ETA-22/0229 así como un factor de seguridad parcial para las acciones de $\gamma_F = 1.4$.







⁽²⁾ Para otros rangos de temperatura ver evaluación ETA-22/0229.

⁽³⁾ En el material completo, la resistencia a la carga de tracción también se puede utilizar para la resistencia a la carga de compresión.

⁽⁴⁾ En materiales huecos se puede aplicar la resistencia a la carga por presión especificada en la ETA-22/0229, si la profundidad de taladro es lo suficientemente profunda para incluir un mínimo de 5 cavidades con el mortero de inyección. Si la profundidad de taladro es menor y no incluye 5 cavidades, entonces se debe reducir la resistencia a la carga de presión.

Valores técnicos: ResiTHERM® 12

Carga de tracción y carga de compresión admisibles ResiTHERM® 12⁽¹⁾ a 24 °C / 40 °C⁽²⁾

Varilla M16 en 8.8	Mortero de inyección ResiFIX VY SF acc. ETA-10/0134	Mortero de inyección ResiFIX Vy SF acc. ETA-15/0320				
Material base	 Hormigón C20/25 ⁽³⁾	 Ladrillo macizo silicocalcareo KS ⁽³⁾ S28-2,0	 Ladrillo sólido MZ 20-2,0 ⁽¹⁾	 Ladrillo hueco silicocalcareo KSL ⁽⁴⁾ 12-1,4	 Ladrillo hueco HLZ 12-1,25 ⁽⁴⁾	 Hormigón poroso ACC 2 ⁽³⁾
Grosor del aislamiento	Carga a tracción N_{per}					
	(kN)	(kN)	(kN)	(kN)	(kN)	(kN)
60-220 mm	5,14	2,00	2,00	1,65	1,11	0,71
Grosor del aislamiento	Carga de compresión P_{per}					
	(kN)	(kN)	(kN)	(kN)	(kN)	(kN)
60-120 mm	5,14	2,00	2,00	1,65	1,11	0,71
121-160 mm	5,14	2,00	2,00	1,65	1,11	0,71
161-220 mm	2,86	2,00	2,00	1,65	1,11	0,71
Mín. profundidad de anclaje (h_{ef})	70	100	100	130	130	100







⁽¹⁾ Las cargas incluyen los factores de seguridad parciales del material dados en el ETA-22/0229 así como un factor de seguridad parcial para las acciones de $\gamma_F = 1.4$.

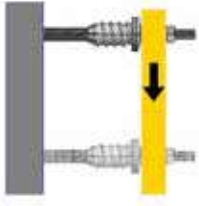
⁽²⁾ Para otros rangos de temperatura ver evaluación ETA-22/0229.

⁽³⁾ En el material completo, la resistencia a la carga de tracción también se puede utilizar para la resistencia a la carga de compresión.

de inyección. Si la profundidad de taladro es menor y no incluye 5 cavidades, entonces se debe reducir la resistencia a la carga de compresión.

Valores técnicos: ResiTHERM® 10

Carga de tracción y carga de compresión admisibles ResiTHERM® 10 (1) a 24 °C / 40 °C						
Varilla M16 en 8.8	Mortero de inyección ResiFIX VY SF acc. ETA-10/0134	Mortero de inyección ResiFIX Vy SF acc. ETA-15/0320				
Material base	 Hormigón C20/25	 Ladrillo macizo silicocalcareo KS S28-2,0	 Ladrillo sólido MZ 20-2,0	 Ladrillo hueco silicocalcareo KSL 12-1,4	 Ladrillo hueco HLZ 12-1,25	 Hormigón poroso ACC 2
Grosor del aislamiento	Carga a tracción N_{per}					
	(kN)	(kN)	(kN)	(kN)	(kN)	(kN)
60-100 mm	5,14	2,00	2,00	1,65	1,11	0,71
Grosor del aislamiento	Carga de compresión P_{per}					
	(kN)	(kN)	(kN)	(kN)	(kN)	(kN)
60-100 mm	5,14	2,00	2,00	1,65	1,11	0,71



Máximas cargas de corte V ^[1] al máx. Desplazamiento de 3 o 5 mm por ResiTHERM® si el extremo exterior libre no puede girar libremente (P. Ej. fijación doble conectada) a 24 °C / 40 °C

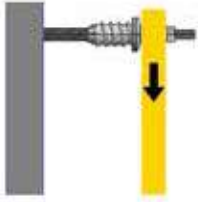
	Mortero de inyección ResiFIX VY SF acc. ETA-10/0134			Mortero de inyección ResiFIX Vy SF acc. ETA-15/0320																	
Material base																					
Grosor del aislamiento (mm)	Si el desplazamiento es de 3 mm																				
	Carga máxima de corte V (kN)																				
	ResiTHERM®			ResiTHERM®			ResiTHERM®			ResiTHERM®			ResiTHERM®			ResiTHERM®					
	16	12	10	16	12	10	16	12	10	16	12	10	16	12	10	16	12	10			
60	2,14	1,43	0,781	2	1,43	0,781	2,14	1,43	0,781	1,53	1,43	0,781	2,14	1,43	0,781	0,89	0,89	0,781			
80	2,14	1,43	0,329	2	1,43	0,329	2,14	1,43	0,329	1,53	1,43	0,329	2,14	1,43	0,329	0,89	0,89	0,329			
100	2,14	1,43	0,169	2	1,43	0,169	2,14	1,43	0,169	1,53	1,43	0,169	2,14	1,43	0,169	0,89	0,89	0,169			
120	1,84	1,01	-	1,84	1,01	-	1,84	1,01	-	1,53	1,01	-	1,84	1,01	-	0,89	0,89	-			
140	1,49	0,85	-	1,49	0,85	-	1,49	0,85	-	1,49	0,85	-	1,49	0,85	-	0,89	0,85	-			
160	1,15	0,69	-	1,15	0,69	-	1,15	0,69	-	1,15	0,69	-	1,15	0,69	-	0,89	0,69	-			
180	0,8	0,54	-	0,80	0,54	-	0,80	0,54	-	0,80	0,54	-	0,80	0,54	-	0,80	0,54	-			
200	0,71	0,38	-	0,71	0,38	-	0,71	0,38	-	0,71	0,38	-	0,71	0,38	-	0,71	0,38	-			
220	0,61	0,22	-	0,61	0,22	-	0,61	0,22	-	0,61	0,22	-	0,61	0,22	-	0,61	0,22	-			
240	0,51	-	-	0,51	-	-	0,51	-	-	0,51	-	-	0,51	-	-	0,51	-	-			
250	0,47	-	-	0,47	-	-	0,47	-	-	0,47	-	-	0,47	-	-	0,47	-	-			
260	0,42	-	-	0,42	-	-	0,42	-	-	0,42	-	-	0,42	-	-	0,42	-	-			
280	0,32	-	-	0,32	-	-	0,32	-	-	0,32	-	-	0,32	-	-	0,32	-	-			
Grosor del aislamiento (mm)	Si el desplazamiento es de 5 mm																				
	Carga máxima de corte V (kN)																				
	ResiTHERM®			ResiTHERM®			ResiTHERM®			ResiTHERM®			ResiTHERM®			ResiTHERM®					
	16	12	10	16	12	10	16	12	10	16	12	10	16	12	10	16	12	10			
60	2,14	1,43	0,781	2	1,43	0,781	2,14	1,43	0,781	1,53	1,43	0,781	2,14	1,43	0,781	0,89	0,89	0,781			
80	2,14	1,43	0,329	2	1,43	0,329	2,14	1,43	0,329	1,53	1,43	0,329	2,14	1,43	0,329	0,89	0,89	0,329			
100	2,14	1,43	0,169	2	1,43	0,169	2,14	1,43	0,169	1,53	1,43	0,169	2,14	1,43	0,169	0,89	0,89	0,169			
120	2,14	1,43	-	2	1,43	-	2,14	1,43	-	1,53	1,43	-	2,14	1,43	-	0,89	0,89	-			
140	2,14	1,29	-	2	1,29	-	2,14	1,29	-	1,53	1,29	-	2,14	1,29	-	0,89	0,89	-			
160	1,76	1,06	-	1,76	1,06	-	1,76	1,06	-	1,53	1,06	-	1,76	1,06	-	0,89	0,89	-			
180	1,27	0,82	-	1,27	0,82	-	1,27	0,82	-	1,27	0,82	-	1,27	0,82	-	0,89	0,82	-			
200	1,12	0,59	-	1,12	0,59	-	1,12	0,59	-	1,12	0,59	-	1,12	0,59	-	0,89	0,59	-			
220	0,97	0,35	-	0,97	0,35	-	0,97	0,35	-	0,97	0,35	-	0,97	0,35	-	0,89	0,35	-			
240	0,82	-	-	0,82	-	-	0,82	-	-	0,82	-	-	0,82	-	-	0,82	-	-			
250	0,74	-	-	0,74	-	-	0,74	-	-	0,74	-	-	0,74	-	-	0,74	-	-			
260	0,67	-	-	0,67	-	-	0,67	-	-	0,67	-	-	0,67	-	-	0,67	-	-			
280	0,51	-	-	0,51	-	-	0,51	-	-	0,51	-	-	0,51	-	-	0,51	-	-			
300	0,36	-	-	0,36	-	-	0,36	-	-	0,36	-	-	0,36	-	-	0,36	-	-			
Espesor de la parte estructural h _{min} (mm)	112			115			115			195			195			240					
Mín. distancia al borde c _{min} (mm)	80			60			60			60			50			50					
Mín. espaciado s _{min} (mm)	80			75			65			120			50			50					
Torsión T _{inst} (Nm)	25 ⁽³⁾	19 ⁽³⁾	-	15 ⁽³⁾			10 ⁽³⁾			8 ⁽³⁾			10 ⁽³⁾			10 ⁽³⁾					

Todos los valores van en función de la resina ResiFIX VY SF. ResiTHERM® 10 no cumple con la normativa ETA.

⁽¹⁾ Los valores intermedios pueden interpolarse. Los valores se limitan en función de la capacidad de carga del corte.

⁽²⁾ Para saber otros rangos de temperatura, consultar la ETA-22/0229.

⁽³⁾ Depende del material base, consultar la ETA-15/0320 del mortero de inyección ResiFIX.



Máximas cargas de corte V ⁽¹⁾ al máx. Desplazamiento de 3 o 5 mm por ResiTHERM® si el extremo exterior libre no puede girar libremente (P. Ej. fijación doble conectada) a 24 °C / 40 °C

Varilla roscada sin movimiento libre M16 en 8.8	Mortero de inyección ResiFIX VY SF acc. ETA-10/0134	Mortero de inyección ResiFIX Vy SF acc. ETA-15/0320																						
Material base																								
Grosor del aislamiento	Si el desplazamiento es de 3 mm																							
	Carga máxima de corte V (kN)																							
	ResiTHERM®			ResiTHERM®			ResiTHERM®			ResiTHERM®			ResiTHERM®			ResiTHERM®								
(mm)	16	12	10	16	12	10	16	12	10	16	12	10	16	12	10	16	12	10						
60	1,59	1,25	0,781	1,59	1,25	0,781	1,59	1,25	0,781	1,53	1,25	0,781	1,59	1,25	0,781	0,89	0,89	0,781						
80	1,38	0,85	0,329	1,38	0,85	0,329	1,38	0,85	0,329	1,38	0,85	0,329	1,38	0,85	0,329	0,89	0,85	0,329						
100	1,06	0,61	0,169	1,06	0,61	0,169	1,06	0,61	0,169	1,06	0,61	0,169	1,06	0,61	0,169	0,89	0,61	0,169						
120	0,75	0,36	-	0,75	0,36	-	0,75	0,36	-	0,75	0,36	-	0,75	0,36	-	0,75	0,36	-						
140	0,63	0,31	-	0,63	0,31	-	0,63	0,31	-	0,63	0,31	-	0,63	0,31	-	0,63	0,31	-						
160	0,52	0,25	-	0,52	0,25	-	0,52	0,25	-	0,52	0,25	-	0,52	0,25	-	0,52	0,25	-						
180	0,41	0,20	-	0,41	0,20	-	0,41	0,20	-	0,41	0,20	-	0,41	0,20	-	0,41	0,20	-						
200	0,36	0,14	-	0,36	0,14	-	0,36	0,14	-	0,36	0,14	-	0,36	0,14	-	0,36	0,14	-						
220	0,31	0,09	-	0,31	0,09	-	0,31	0,09	-	0,31	0,09	-	0,31	0,09	-	0,31	0,09	-						
240	0,26	-	-	0,26	-	-	0,26	-	-	0,26	-	-	0,26	-	-	0,26	-	-						
250	0,24	-	-	0,24	-	-	0,24	-	-	0,24	-	-	0,24	-	-	0,24	-	-						
260	0,21	-	-	0,21	-	-	0,21	-	-	0,21	-	-	0,21	-	-	0,21	-	-						
280	0,17	-	-	0,17	-	-	0,17	-	-	0,17	-	-	0,17	-	-	0,17	-	-						
300	0,12	-	-	0,12	-	-	0,12	-	-	0,12	-	-	0,12	-	-	0,12	-	-						
Grosor del aislamiento	Si el desplazamiento es de 5 mm																							
	Carga máxima de corte V (kN)																							
	ResiTHERM®			ResiTHERM®			ResiTHERM®			ResiTHERM®			ResiTHERM®			ResiTHERM®								
(mm)	16	12	10	16	12	10	16	12	10	16	12	10	16	12	10	16	12	10						
60	1,86	1,43	0,781	1,86	1,43	0,781	1,86	1,43	0,781	1,53	1,43	0,781	1,86	1,43	0,781	0,89	0,89	0,781						
80	1,86	1,35	0,329	1,86	1,35	0,329	1,86	1,35	0,329	1,53	1,35	0,329	1,86	1,35	0,329	0,89	0,89	0,329						
100	1,66	0,96	0,169	1,66	0,96	0,169	1,66	0,96	0,169	1,53	0,96	0,169	1,66	0,96	0,169	0,89	0,89	0,169						
120	1,19	0,56	-	1,19	0,56	-	1,19	0,56	-	1,19	0,56	-	1,19	0,56	-	0,89	0,56	-						
140	1	0,48	-	1,00	0,48	-	1,00	0,48	-	1,00	0,48	-	1,00	0,48	-	0,89	0,48	-						
160	0,82	0,4	-	0,82	0,4	-	0,82	0,4	-	0,82	0,4	-	0,82	0,4	-	0,82	0,4	-						
180	0,64	0,31	-	0,64	0,31	-	0,64	0,31	-	0,64	0,31	-	0,64	0,31	-	0,64	0,31	-						
200	0,56	0,23	-	0,56	0,23	-	0,56	0,23	-	0,56	0,23	-	0,56	0,23	-	0,56	0,23	-						
220	0,49	0,15	-	0,49	0,15	-	0,49	0,15	-	0,49	0,15	-	0,49	0,15	-	0,49	0,15	-						
240	0,42	-	-	0,42	-	-	0,42	-	-	0,42	-	-	0,42	-	-	0,42	-	-						
250	0,38	-	-	0,38	-	-	0,38	-	-	0,38	-	-	0,38	-	-	0,38	-	-						
260	0,34	-	-	0,34	-	-	0,34	-	-	0,34	-	-	0,34	-	-	0,34	-	-						
280	0,27	-	-	0,27	-	-	0,27	-	-	0,27	-	-	0,27	-	-	0,27	-	-						
300	0,19	-	-	0,19	-	-	0,19	-	-	0,19	-	-	0,19	-	-	0,19	-	-						
Espesor de la parte estructural h _{min} (mm)	112			115			115			195			195			240								
Mín. distancia al borde c _{min} (mm)	80			60			60			60			50			50								
Mín. espaciado s _{min} (mm)	80			75			65			120			50			50								
Torsión T _{inst} (Nm)	25 ⁽³⁾	19 ⁽³⁾	-	15 ⁽³⁾			10 ⁽³⁾			8 ⁽³⁾			10 ⁽³⁾			10 ⁽³⁾								

Todos los valores van en función de la resina ResiFIX VY SF.

⁽¹⁾ Los valores intermedios pueden interpolarse. Los valores se limitan en función de la capacidad de carga del corte.

⁽²⁾ Para saber otros rangos de temperatura, consultar la ETA-22/0229.

⁽³⁾ Depende del material base, consultar la ETA-15/0320 del mortero de inyección ResiFIX.

Anclaje altas cargas para ladrillo hueco ResiTHERM® 37/0



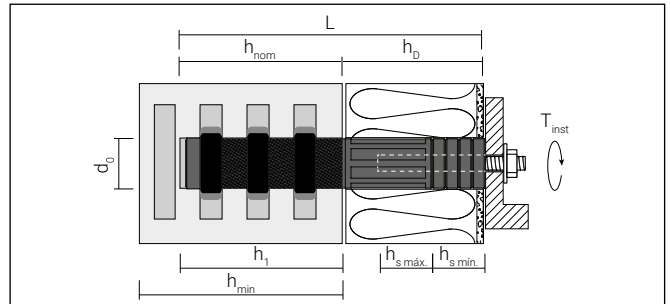
ResiTHERM® 37/200 M12



ResiTHERM® 37/160 M12



ResiTHERM® 37/120 M12



h_{nom} : 125 ± 10 mm | h_1 : ≥130 mm

L: Longitud

h_{nom} : Profundidad anclaje

h_D : Grosor aislamiento

T_{inst} : Par de apriete

d_0 : Diámetro agujero

h_1 : Profundidad agujero

h_{min} : Mín. espesor estructural

h_s : Profundidad inserción tornillo

Características

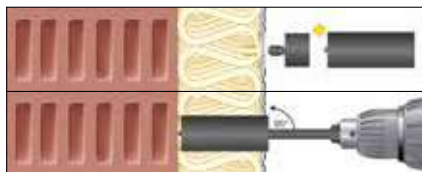
- La solución ideal para instalaciones en ladrillo hueco con aislamiento.
- Método robusto para la fijación de toldos, marquesinas, balcones, barandillas, antenas parabólicas, etc. para SATE.
- Excelente aislamiento térmico, sin romper el puente térmico.
- Valores de resistencia excepcionalmente altos en ladrillo hueco.
- Instalación simple y rápida que ahorra tiempo y dinero.
- Producto listo para su uso: disponible en cuatro longitudes estándares.
- Se adapta a un aislamiento de gran espesor hasta 200 mm.
- Para paredes de ladrillos sin aislamiento: ResiTHERM® 37/0.

Adecuado para materiales

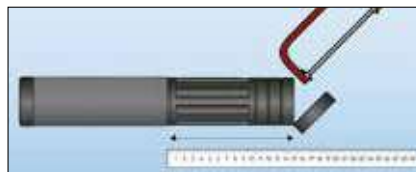
- Ladrillo hueco
- Ladrillo hueco de piedra caliza-silicio
- Hormigón alveolar
- Bloque de hormigón ligero hueco



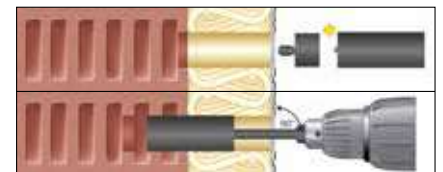
Montaje sobre ladrillo hueco



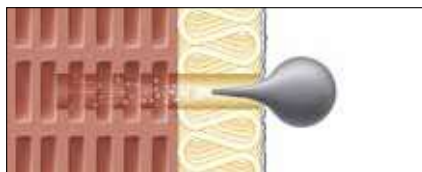
1. Colocar la guía en la broca de un destornillador (sin impacto) a través del material aislante a la pared de ladrillo hueco (quitar la guía de la perforación después de los primeros 10 milímetros).



2. Medir el espesor del aislamiento y cortar ResiTHERM® si es necesario (máx. 40 mm).



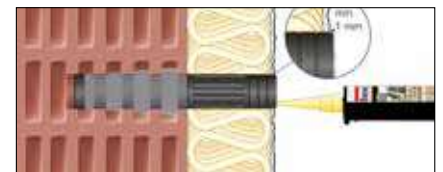
3. Colocar la guía de la broca y perforar al menos 130 mm en la pared del ladrillo hueco (quitar la guía de perforación después de los primeros 10 mm).



4. Limpiar el agujero.



5. Introducir el ResiTHERM® cuidadosamente en el agujero con la boquilla de la mezcla.



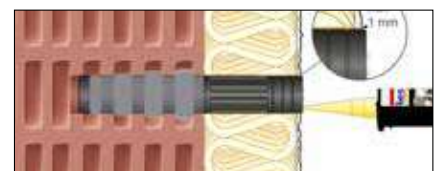
6. Rellenar ResiTHERM® usando el sistema de inyección ResiFIX ; hasta que siente claramente el final de la operación de llenado.



7. Respetar el tiempo de secado.



8. Llenar el espacio alrededor del ResiTHERM® con el sellador StickFX XP, MS Polymer.



9. Colocar la fijación ($T_{inst} \leq 20$ Nm).

ResiTHERM® 37



Incluye:

ResiTHERM® 37/200 M12 para espesores de aislamiento de 160 a 200 mm						
Denom.	Contenido (Envasado en bolsas)	L (mm)	Espesor aislamiento $h_p^{(1)}$ (mm)	Código	Envase (Bolsas)	Embalaje (Bolsas/caja)
RTH 200	2x ResiTHERM® 200 2x varilla roscada M12x70 mm, en acero inoxidable A4 2x arandela M12 DIN 125, en acero inoxidable A4 2x tuerca hexagonal M12 DIN 934, en acero inoxidable A4 1x ResiFIX VY300SF	325	160-200	200RTH2	1	10

⁽¹⁾ ResiTHERM® se puede cortar hasta 40 mm si es necesario.
ResiTHERM® está disponible en longitudes más largas a petición.



Incluye:

ResiTHERM® 37/160 M12 para espesores de aislamiento de 120 a 160 mm						
Denom.	Contenido (Envasado en bolsas)	L (mm)	Espesor aislamiento $h_p^{(1)}$ (mm)	Código	Envase (Bolsas)	Embalaje (Bolsas/caja)
RTH 160	2x ResiTHERM® 160 2x varilla roscada M12x70 mm, en acero inoxidable A4 2x arandela M12 DIN 125, en acero inoxidable A4 2x tuerca hexagonal M12 DIN 934, en acero inoxidable A4 1x ResiFIX VY300SF	285	120-160	160RTH2	1	10

⁽¹⁾ ResiTHERM® se puede cortar hasta 40 mm si es necesario.
ResiTHERM® está disponible en longitudes más largas a petición.



Incluye:

ResiTHERM® 37/120 M12 para espesores de aislamiento de 80 a 120 mm						
Denom.	Contenido (Envasado en bolsas)	L (mm)	Espesor aislamiento $h_p^{(1)}$ (mm)	Código	Envase (Bolsas)	Embalaje (Bolsas/caja)
RTH 120	2x ResiTHERM® 120 2x varilla roscada M12x70 mm, en acero inoxidable A4 2x arandela M12 DIN 125, en acero inoxidable A4 2x tuerca hexagonal M12 DIN 934, en acero inoxidable A4 1x ResiFIX VY300SF	245	80-120	120RTH2	1	10

⁽¹⁾ ResiTHERM® se puede cortar hasta 40 mm si es necesario.
ResiTHERM® está disponible en longitudes más largas a petición.

Kit de inicio: ResiTHERM®



Kit de inicio ResiTHERM® proporcionado con una caja universal (30x40x23 cm)						
Descripción.	Contenido Art. - N.º accesorios			Código	Envase (Bolsas)	
Kit de inicio RTH 120	4x ResiTHERM® 37/120 M12	- 300VSF - 39ABH - 39220BST - 100M16AD - 200M16AD - BL290MSXP - 345APVM - 129021AS	+	4x varilla roscada M12 x 70 mm, en acero inoxidable A4 4x arandela M12 DIN 125, en acero inoxidable A4 4x tuerca hexagonal M12 DIN 934, en acero inoxidable A4 2x sistemas de inyección ResiFIX VY300SF incluyendo 4x boquilla mezcladora MD	SYS120RTH4	1
Kit de inicio RTH 160	4x ResiTHERM® 37/160 M12			1x guía de perforación para el taladro 1x broca Ø 39 x 220 mm 1x adaptador hexagonal para varilla M16 de 100 mm 1x adaptador hexagonal para varilla M16 de 200 mm	SYS160RTH4	1
Kit de inicio RTH 200	4x ResiTHERM® 37/200 M12			1x StickFX XP blanco, Polímero MS 1x pistola APVM 50x arandela distanciadora DIN 9021 por M12 (13 x 37 x 3 mm) 1 par de guantes de trabajo	SYS200RTH4	1

Accesorios: ResiTHERM®



Broca para ladrillo hueco BST



Guía de perforación para la ABH

Broca y guía de perforación para ResiTHERM®				
d (mm)	L (mm)	Rosca	Código	Embalaje (uds.)
39	220	M16	39220BST	1
35	60	-	39ABH	1



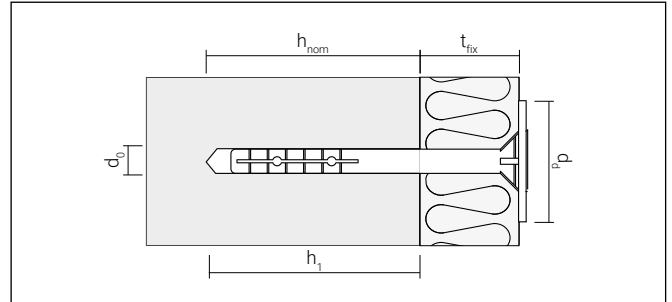
AD100



AD200

Adaptador hexagonal AD para broca BST					
L (mm)	Rosca	Taladro varilla	Espesor de aislamiento ≤ (mm)	Código	Embalaje (uds.)
100	M16	Hexagonal	≤160	100M16AD	1
200	M16	Hexagonal	160-260	200M16AD	1

Fijación de aislamiento IPD



Características

- Mayor resistencia al expansionar el taco.
- El diseño del sorporte permite una gran resistencia al impacto y evita que se doble cuando se fija sobre el material de base.
- Fijación de materiales aislantes a pared.

h_{nom} : Profundidad anclaje
 d_d : Diámetro disco
 t_{fix} : Espesor máx. fijar

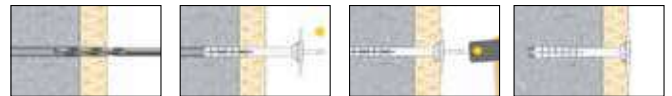
d_o : Diámetro agujero
 h_1 : Profundidad agujero

Adecuado para materiales

- Hormigón
- Piedra natural
- Ladrillo macizo
- Bloque de hormigón
- Hormigón poroso
- Ladrillo hueco



Instalación



Presentación en cajas

IPD 8 Con clavo metálico

\emptyset (mm)	$h_1 \geq$ (mm)	$h_{nom} \geq$ (mm)	L (mm)	d_d (mm)	t_{fix} (mm)	Código	Precio (€/100 ud.)	Envase (uds.)	Embalaje (uds.)
8	35	25	95	60	70	9895IPD	52,20	200	14.400
8	35	25	115	60	90	98115IPD	56,80	200	3.200
8	35	25	135	60	110	98135IPD	60,20	200	3.200
8	35	25	155	60	130	98155IPD	63,80	200	200
8	35	25	175	60	150	98175IPD	66,70	200	200

IPD 10 Con clavo de fibra de vidrio

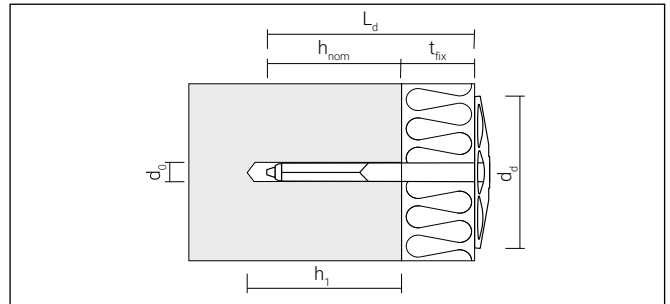
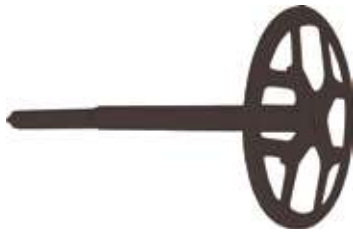
\emptyset (mm)	$h_1 \geq$ (mm)	$h_{nom} \geq$ (mm)	L (mm)	d_d (mm)	t_{fix} (mm)	Código	Precio (€/100 ud.)	Envase (uds.)	Embalaje (uds.)
10	40	30	70	60	40	91070IPD200	40,60	200	4.800
10	40	30	90	60	60	91090IPD200	42,40	200	4.800
10	40	30	120	60	90	910120IPD200	44,60	200	4.800
10	40	30	140	60	110	910140IPD200	58,20	200	3.200
10	40	30	160	60	130	910160IPD200	61,60	200	3.200
10	40	30	180	60	150	910180IPD200	71,00	200	1.600
10	40	30	200	60	170	910200IPD200	85,20	200	1.600

Cargas recomendadas

Denom.	Hormigón C12/15 F_{Per} (kN)	Hormigón \geq C20/25 F_{Per} (kN)	Ladrillo macizo F_{Per} (kN)	Bloque hormigón F_{Per} (kN)	Hormigón poroso P2 F_{Per} (kN)	Ladrillo hueco F_{Per} (kN)	Hormigón celular F_{Per} (kN)
IPD 8	0,17	0,25	0,25	0,25	0,25	0,20	0,25
IPD 10	0,17	0,25	0,25	0,20	0,20	0,20	0,17

F_{Per} : Cargas según homologación ETA con factores de seguridad incluidos.

Fijación de aislamiento DSH



Características

- Su geometría le confiere gran resistencia y evita su deformación durante la instalación con martillo.
- Adecuada para la fijación de SATE en superficies de hormigón o ladrillo.

Adecuado para materiales

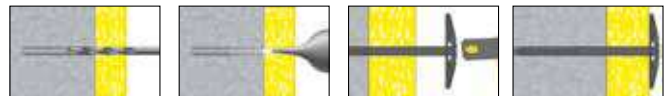
- Hormigón
- Piedra natural
- Ladrillo macizo
- Hormigón poroso

h_{nom} : Profundidad anclaje
 d_d : Diámetro disco
 t_{fix} : Espesor máx. fijar

d_0 : Diámetro agujero
 h_1 : Profundidad agujero



Instalación



Presentación en cajas

DSH

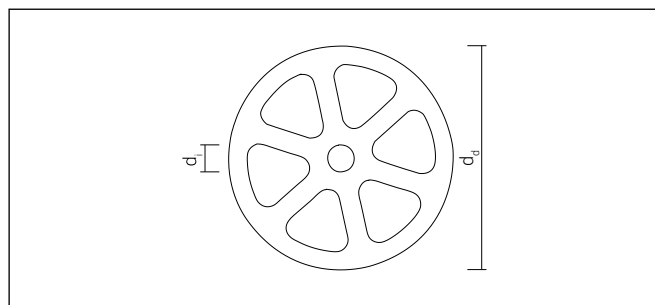
Denom.	d_0 (mm)	$h_1 \geq$ (mm)	h_{nom} (mm)	L_d (mm)	d_d (mm)	t_{fix} (mm)	Código	Precio (€/100 ud.)	Envase (uds.)	Embalaje (uds.)
DSH 8-20	8	40	30	60	82	20 - 30	94860DSH		100	-
DSH 8-40	8	40	30	80	82	40 - 50	94880DSH		100	-
DSH 8-60	8	40	30	100	82	60 - 70	948100DSH		100	-
DSH 8-80	8	40	30	120	82	80 - 90	948120DSH		100	-
DSH 8-100	8	40	30	140	82	100 - 110	948140DSH		100	-

Cargas recomendadas

Denom.	Hormigón		Ladrillo macizo 12		Hormigón poroso KS 12	
	F_{rec} (kN)	F_{ef} (kN)	F_{rec} (kN)	F_{ef} (kN)	F_{rec} (kN)	F_{ef} (kN)
DSH	0,09	0,6	0,07	0,5	0,07	0,5

F_{rec} : Cargas según homologación ETA con factores de seguridad incluidos ($\mu = 7$).
 F_{ef} : Cargas efectivas de extracción / cargas últimas sin factores de seguridad.

Disco para aislamiento DST



d_d : Diámetro disco

d_i : Diámetro interior

Características

- Los discos DST para fijar SATE ofrecen gran versatilidad, pueden ser utilizados con multitud de tornillos o fijaciones para fachadas.



Adecuado para materiales

- Bloque hormigón
- Hormigón
- Ladrillo hueco
- Ladrillo macizo
- Madera
- Piedra natural

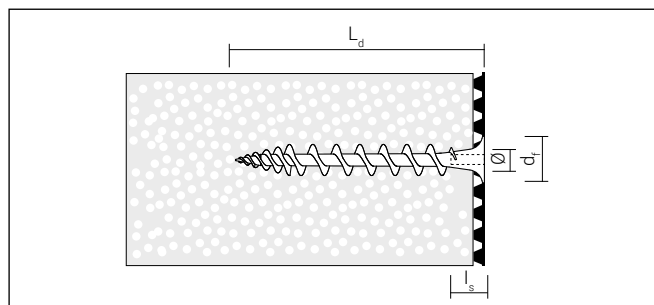
Instalación



Presentación en cajas

DST							
Denom.	d_d (mm)	d_i (mm)	Se fija con	Código	Precio (€/100 ud.)	Envase (uds.)	Embalaje (uds.)
DST 50	50	9	NP MRF 8 HBR 8	950DST	18,90	250	-
DST 60	60	6	NP de 5 y 6	960DST	22,20	200	-
DST 90	90	8,5	NP 8 MFR 8 HBR 8	990DST	24,20	250	-

Fijación de aislamiento IPS 80T



$l_s = 10 \text{ mm}$

L_d : Longitud anclaje

d_f : Agujero pasante

l_s : Longitud tornillo

Características

- Tornillo con cabeza avellanada para SATE.
- Evita el puente térmico.
- Para unir paneles de SATE y conductos de ventilación.
- No requiere taladro previo.
- Fabricado en fibra de vidrio reforzado con nylon.
- Resistente a los rayos UV.

Adecuado para materiales

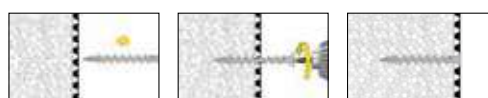
- Sistemas compuestos de aislamiento térmico exterior (SATE)
- Tablas de espuma de poliestireno
- Placas de espuma dura
- Placas de poliestireno
- Tableros de fibra de madera (véase también IPS-H)



Instalación: unión de dos placas aislantes



Instalación: fijación de la lámina aislante



Instalación: fijación ligera con tornillo



Se puede utilizar con tornillo $\varnothing 3,5 \text{ mm}$; longitud del tornillo L_s 10 mm + espesor del elemento de fijación.

Presentación en cajas

IPS 80 T cabeza $\varnothing=16 \text{ mm}$

Denom.	RAL	L_d (mm)	Punta atornillar	d_f (mm)	Código	Precio (€/100 ud.)	Envase (uds.)	Embalaje (uds.)
IPS 80T Gris oscuro	RAL 7045	80	TX25	8-10	GGR80IPST	101,20	1.500	-

Cargas recomendadas

Denom.	Aplicación en poliestireno EPS (PS15, PS20) sin revocar F_{rec} (kN)	Aplicación en poliestireno EPS (PS15, PS20) con revoco F_{rec} (kN)	Aplicación en lana de roca sin revocar F_{rec} (kN)	Aplicación en poliestireno XPS F_{rec} (kN)	Espesor mínimo del material aislante (mm)
IPS 80T	0,04	ca. 0,06*	0,02	0,09*	80

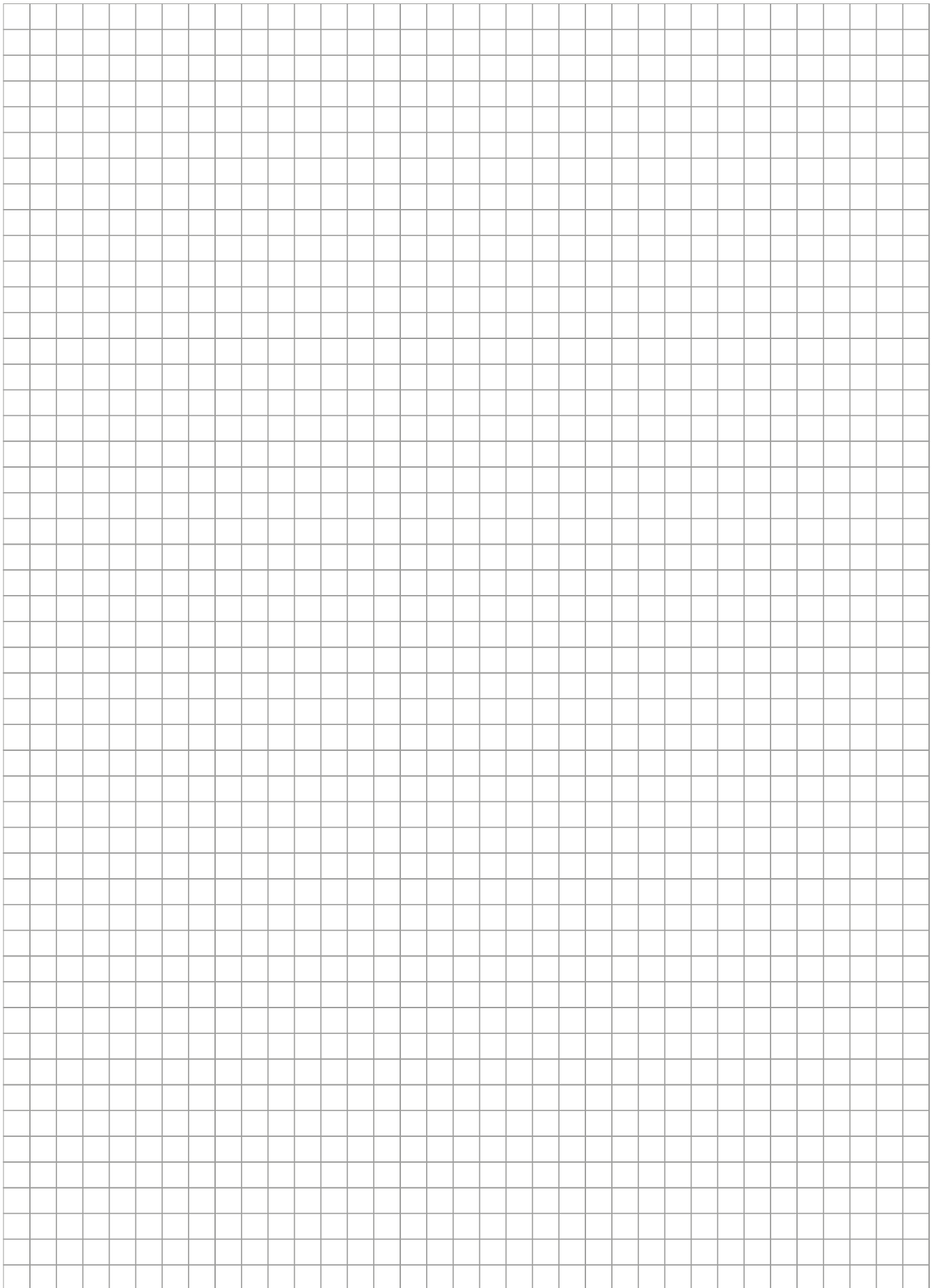
F_{rec} : Carga recomendada con factor de seguridad ($\mu = 5$).

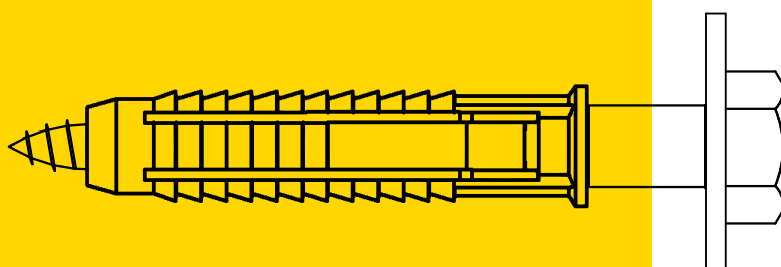
(1) Evitar las cargas de impacto.

* El valor puede variar según el tipo y el grosor de la placa de yeso.



Notas





Fijaciones sanitarias y soporte radiador

Fijación vertical WC / FWC	98
Fijación vertical WC inoxidable FWC	98
Fijación horizontal WC FWCH	99
Fijación Cisterna FCIS	99
Fijación horizontal WC FRH	100

Fijación lavabo FLTN/H	101
Fijación Termo TALR	102
Fijación Calentador TT	102
Fijación Radiador SR	103
Fijación Radiador pestaña SRP	103

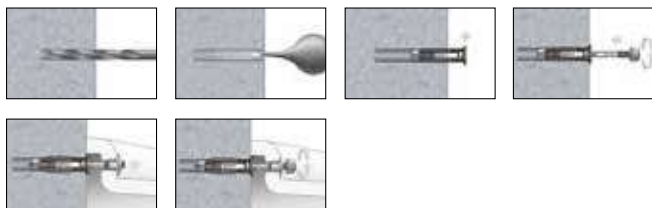
Fijación vertical WC FWC



Características

- Con taco FX que puede utilizarse en casi cualquier material de construcción.
- Para la fijación de WC vertical.
- Tornillo con baño orgánico (protección 7 veces mayor que un cincado tradicional) y tuerca inoxidable que asegura una buena resistencia a la corrosión.
- Casquillo de plástico que protege la cerámica.
- Tuerca ciega M5 inox A2.

Instalación



Presentación en bolsas

FWC

Ø (mm)	h ₁ ≥ (mm)	L (mm)	t _{fx} (mm)	Código	Precio (€/Bolsa)	Envase (uds.)	Envase (Bolsas)	Embalaje (uds.)
8	50	40	20	580FWC100	2,60	2	100	200
8	50	40	20	580FWC30*	3,50	2	30	60

Componentes del kit: 2 tacos FX8, 2 tornillos doble rosca M5x70, 2 casquillos nylon y 2 tuercas M5 inoxidables ciegas.

* Formato de venta cruzada en 3 tiras de 10 bolsas cada una.

Fijación vertical WC inoxidable FWC



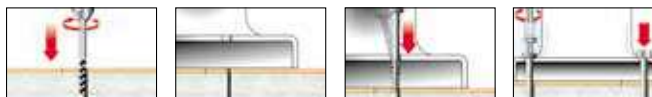
A2
STAINLESS
STEEL



Características

- Utilizable para sanitarios con orificios inclinados, taladrando a través del sanitario.
- Adecuado para instalar sobre hormigón, ladrillo macizo, piedra y ladrillo poroso.

Instalación



1. Taladrar.
2. Situar el sanitario.
3. Introducir el taco.
4. Atornillar y colocar el tapón embellecedor

Presentación en bolsas

FWC

Ø (mm)	h ₁ ≥ (mm)	L (mm)	t _{fx} (mm)	Código	Precio (€/Bolsa)	Envase (uds.)	Envase (Bolsas)	Embalaje (uds.)
8	50	80	40	X675FWC100	5,90	2	100	200
8	50	80	40	X675FWC30*	6,70	2	30	60

Componentes del kit: 1 cono centrador, 2 tapones embellecedores, 2 tornillos de acero inoxidable Ø 6x75 y 2 tacos poliamida 8x80.

* Formato de venta cruzada en 3 tiras de 10 bolsas cada una.

Fijación horizontal WC FWCH



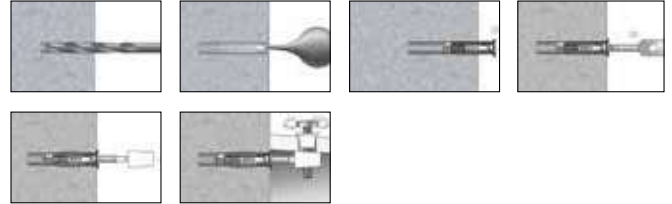
A2
STAINLESS
STEEL



Características

- Con taco FX que puede utilizarse en casi cualquier material de construcción.
- Tornillo lateral M6x30 inoxidable A2 que garantiza una buena resistencia a la corrosión.
- Incluye tapones de protección de la cerámica y del espárrago.
- Para la fijación de WC con fijación horizontal.

Instalación



Presentación en bolsas

FWCH

Ø (mm)	h ₁ ≥ (mm)	L (mm)	t _{fx} (mm)	Código	Precio (€/Bolsa)	Envase (uds.)	Envase (Bolsas)	Embalaje (uds.)
8	50	40	20	FWCH100	5,50	2	100	200
8	50	40	20	FWCH30*	6,20	2	30	60

Componentes del kit: 2 tacos FX8, 2 tornillos laterales M6x30 inoxidables, 2 casquillos de nylon, 2 tornillos doble rosca especial y 2 capuchones para el tornillo doble rosca especial.
* Formato de venta cruzada en 3 tiras de 10 bolsas cada una.

Fijación Cisterna FCIS



A2
STAINLESS
STEEL



Características

- Arandelas sobredimensionadas para evitar fugas.
- Componentes metálicos inoxidables.
- Para la unión entre taza y cisterna.
- Tornillo y palomilla inoxidable A2.

Instalación



Presentación en bolsas

FCIS

Tornillo	Código	Precio (€/Bolsa)	Envase (uds.)	Envase (Bolsas)	Embalaje (uds.)
M6X90	FCIS100	9,70	2	100	200
M6X90	FCIS30*	12,00	2	30	60

Componentes del kit: 2 tornillos DIN 85 M6x90 inoxidables, 2 arandelas Ø 6, 2 tuercas DIN 934 M6 inoxidables, 2 DIN 315 M6 inoxidables, 2 arandelas EPDM y 2 conos EPDM.
* Formato de venta cruzada en 3 tiras de 10 bolsas cada una.

Fijación horizontal WC FRH



Características

Fácil y rápida instalación:

- Angular con cuadrícula de agujeros con autocentrado para una rápida inserción del tornillo.
- Tornillo de fijación con PZ para la inserción y centrado + SW para el apriete + Arandela estampada para una mejor fijación.
- Protector de cerámica con nervios de centrado.
- Embellecedor con clipado rápido y resistente, no necesita regulación y protege la cerámica.

Alta resistencia:

- Taco FX Ø8.

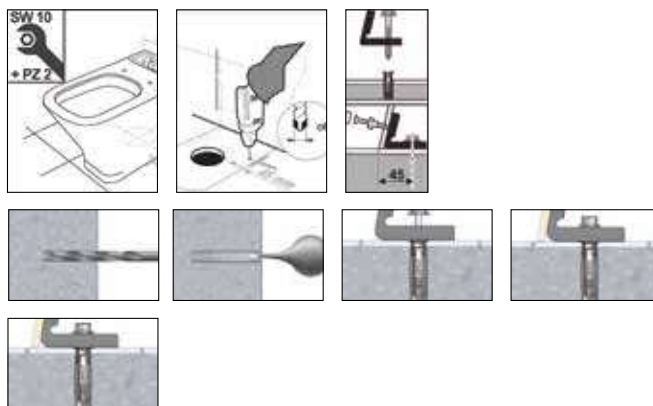
Resistencia a la corrosión:

- Tornillo lateral inoxidable A2.
- Tornillo de fijación con baño orgánico (protección 7 veces mayor que un cincado tradicional).
- Embellecedor cromado de alta resistencia a todo tipo de productos de limpieza.

Sistema patentado:

- Fijación de inodoros con agujeros laterales.

Instalación



Presentación en bolsas

FRH						
Ø (mm)	h ₁ ≥ (mm)	Código	Precio (€/Bolsa)	Envase (uds.)	Envase (Bolsas)	Embalaje (uds.)
8	50	FRH100	8,80	2	100	200
8	50	FRH30*	9,70	2	30	60

Componentes del kit: 2 angulares, 2 tornillos hexagonales 6x60, 2 tornillos 5x45, 2 tacos FX Ø8, 2 embellecedores cromados y 2 protectores de cerámica.

* Formato de venta cruzada en 3 tiras de 10 bolsas cada una.

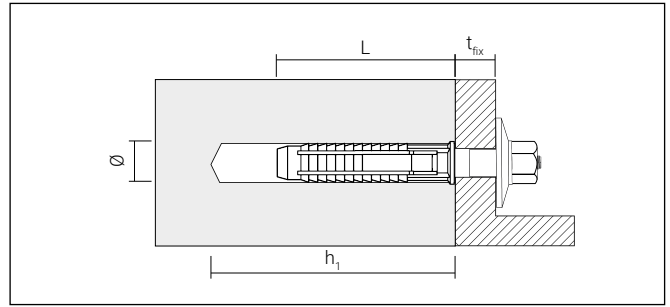
Fijación lavabo FLTN/H



Tuerca de nylon



Tuerca de hierro



h_1 : Profundidad agujero

t_{fix} : Espesor máx. a fijar

L: Longitud

Características

- Con taco FX que puede utilizarse en casi cualquier material de construcción.
- La arandela de plástico protege la cerámica.
- Para la fijación mural de lavabos.



Presentación en bolsas

FLTN Tuerca de nylon

\varnothing (mm)	$h_1 \geq$ (mm)	L (mm)	t_{fix} (mm)	Código	Precio (€/Bolsa)	Envase (uds.)	Envase (Bolsas)	Embalaje (uds.)
10	70	60	20	8100FLTN100	4,30	2	100	200
10	70	60	20	8100FLTN30*	5,10	2	30	60
12	80	70	40	10120FLTN100	5,10	2	100	200
12	80	70	40	10120FLTN30*	5,60	2	30	60

Componentes del kit: 2 tacos FX 10/12, 2 espárragos doble rosca M8x100 y 2 tuercas de nylon M8/M10.

* Formato de venta cruzada en 3 tiras de 10 bolsas cada una.

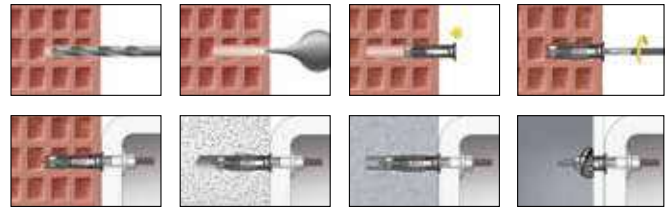
FLTH Tuerca de hierro

\varnothing (mm)	$h_1 \geq$ (mm)	L (mm)	t_{fix} (mm)	Código	Precio (€/Bolsa)	Envase (uds.)	Envase (Bolsas)	Embalaje (uds.)
10	70	60	20	8100FLTH100	3,20	2	100	200
10	70	60	20	8100FLTH30*	3,90	2	30	60
12	80	70	40	10120FLTH100	3,90	2	100	200
12	80	70	40	10120FLTH30*	4,60	2	30	60

Componentes del kit: 2 tacos FX 10/12, 2 espárragos doble rosca M8x100 y M10x120, 2 tuercas DIN 934 M8/M10.

* Formato de venta cruzada en 3 tiras de 10 bolsas cada una.

Instalación



Fijación Termo **TALR**



Características

- Con taco FX que puede utilizarse en hormigón, piedra, ladrillo macizo y hueco.
- Apto para la fijación de termos y calentadores.
- Alcayata con cabeza plana para facilitar el montaje del termo.

Presentación en bolsas

TALR

Ø (mm)	h ₁ ≥ (mm)	L (mm)	t _{fix} (mm)	Código	Precio (€/Bolsa)	Envase (uds.)	Envase (Bolsas)	Embalaje (uds.)
10	60	50	10	865TA100 ⁽¹⁾	3,70	2	100	200
10	60	50	10	865TA30*	4,70	2	30	60
12	80	70	10	1075TA100 ⁽²⁾	4,20	2	100	200
12	80	70	10	1075TA30*	5,10	2	30	60

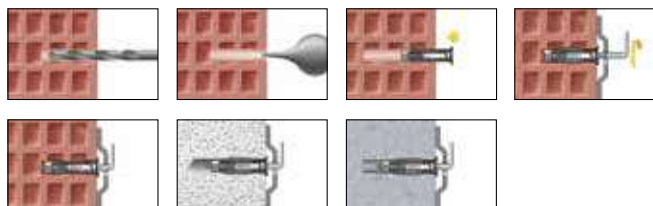
⁽¹⁾ Composición de la bolsa: 2 tacos Ø 10 y 2 alcayatas Ø 8 x 65.

⁽²⁾ Composición de la bolsa: 2 tacos Ø 12 y 2 alcayatas Ø 10x75.

* Formato de venta cruzada: 3 tiras de 10 bolsas cada una.



Instalación



Fijación Calentador **TT**



Características

- Con Taco FX que puede utilizarse en casi cualquier material de construcción.
- Apto para la fijación de calentadores, radiadores, perfiles metálicos, etc.

Presentación en bolsas

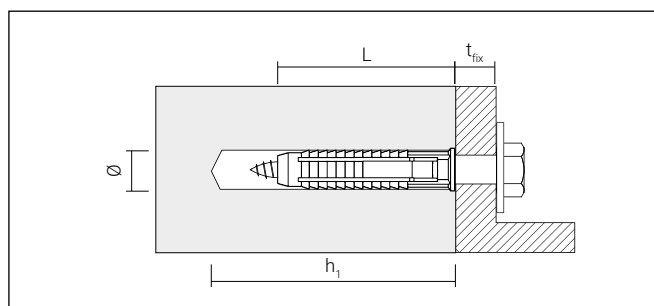
TT

Ø (mm)	h ₁ ≥ (mm)	L (mm)	t _{fix} (mm)	Código	Precio (€/Bolsa)	Envase (uds.)	Envase (Bolsas)	Embalaje (uds.)
8	50	40	5	645TT100 ⁽¹⁾	1,70	2	100	200
8	50	40	5	645TT30*	2,50	2	30	60
10	60	50	10	870TT100 ⁽²⁾	2,40	2	100	200
10	60	50	10	870TT30*	3,10	2	30	60

⁽¹⁾ Composición de la bolsa: 2 tacos FX8, 2 DIN 571 Ø 6x45, 2 arandelas DIN 9021 Ø 6.

⁽²⁾ Composición de la bolsa: 2 tacos FX10, 2 DIN 571 Ø 8x70, 2 arandelas DIN 9021 Ø 8.

* Formato de venta cruzada: 3 tiras de 10 bolsas cada una.



h₁: Profundidad agujero

t_{fix}: Espesor máx. a fijar

L: Longitud



Fijación Radiador SR



Características

- Regulable.
- Gran resistencia. Rapidez y facilidad de montaje.
- Bolsa compuesta por:
 - 2 Soportes
 - 6 Tornillos 5x45
 - 6 Tacos Nylon Ø 8

Presentación en bolsas

SR						
Distancia A (mm)	Tipo radiador	Código	Precio (€/Bolsa)	Envase (uds.)	Envase (Bolsas)	Embalaje (uds.)
75	Aluminio	75ASRR	7,60	2	50	100

Fijación radiador pestaña SRP



Características

- Soporte para radiadores de aluminio.
- Se suministra un conjunto completo por radiador, compuesto por:
 - 2 Soportes
 - 4 Tornigrap N° 45 5,5x45
 - 4 Tacos Nylon Ø 8

Presentación en bolsas

SRP					
Tipo radiador	Código	Precio (€/Bolsa)	Envase (uds.)	Envase (Bolsas)	Embalaje (uds.)
75AL	75ASRP	4,40	2	50	100

Notas

A large grid of graph paper, consisting of 30 columns and 30 rows of small squares, intended for taking notes.

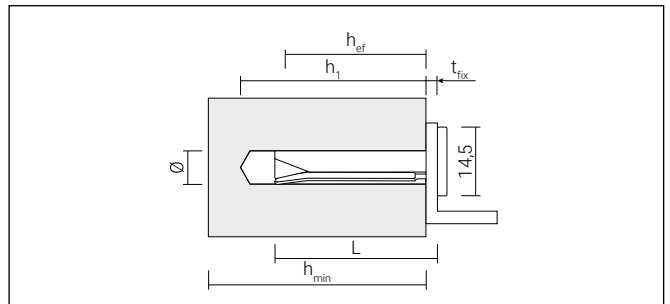


Anclajes metálicos

Taco clavo expansor para techo DA	106
Anclaje tornillo directo a hormigón BTS 4	107
Anclaje tornillo directo a hormigón BTS 5	108
Anclaje tornillo directo a hormigón BTS 6	109
Accesorios BTS 6	111
Anclaje tornillo directo a hormigón BTS 8 / 10 / 14	112

Anclaje metálico antigiro DT / DV / DA / DG	114
Taco hembra cono expansor SAPK / SAP / ESW	116
Anclaje espárrago BA Plus	118
Anclaje espárrago BAZ	120
Anclaje reforzado SLA	122

Taco clavo expansor para techo DA



Características

- Homologado para la fijación en hormigón fisurado y no fisurado, el DA puede ser usado en un amplio rango de aplicaciones que requieran homologación.
- Altas cargas, reducidas distancias al borde y axiales.

h_{ef} : Profundidad efectiva anclaje
 t_{fix} : Espesor máx. a fijar

d_0 : Diámetro del agujero
 h_{min} : Mín. espesor estructural

L: Longitud
 h_1 : Profundidad agujero



Adecuado para materiales

- Hormigón
- Piedra maciza

Instalación



Presentación en cajas

DA

Ø (mm)	$h_1 \geq$ (mm)	$h_{ef} \geq$ (mm)	L (mm)	t_{fix} (mm)	ETA	Código	Precio (€/100 ud.)	Envase (uds.)	Embalaje (uds.)
6	30	25	30	4,5	●	965DA	46,20	100	1.800
6	30	25	60	35	●	9635DA	94,10	100	1.200

Cargas, espaciado y distancia de bordes

Denom.	Hormigón \geq C20/25 F_{Rec} (kN)	Ladrillo macizo MZ 12 F_{Rec} (kN)	Bloque macizo KSV 12 F_{Per} (kN)	Distancia entre anclajes S_{min} (mm)	Distancia al borde C_{min} (mm)	h_{min} (mm)
DA 6-30/5	0,95	0,60	0,40	200	150	80
DA 6-60/35	0,95	0,60	0,40	200	150	80

F_{Rec} : Cargas según ETA, incluyendo factores de seguridad.

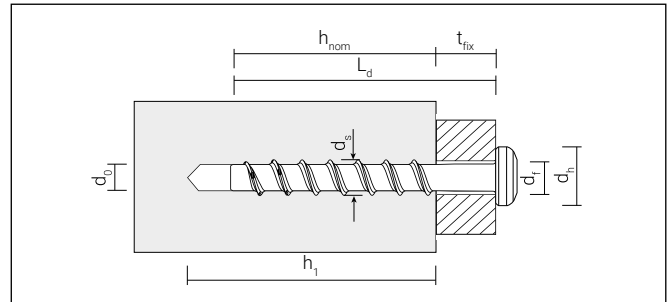
F_{Rec} : Cargas recomendadas incluyendo factor de seguridad =5 (Ladrillo macizo y bloque macizo no forman parte de la homologación).

h_{min} , S_{min} y C_{min} no deben permanecer por debajo de los valores mínimos indicados.

Anclaje tornillo directo a hormigón **BTS 4**



BTS 4 PT



L_d : Longitud anclaje
 h_{nom} : Profundidad anclaje

t_{fix} : Espesor máx. a fijar
 d_0 : Diámetro del agujero
 d_s : Diámetro tornillo

d_0 : Agujero pasante
 d_h : Diámetro cabeza

Características

- Producto complementario ideal para el sistema DIF. Le proporciona una solución cuando:
 - Se pierde un disparo con su clavadora de gas debido a la dureza del hormigón, la flexión del clavo o la rotura del hormigón.
 - Material base duro o frágil donde el disparo es imposible.
- Adecuado para su uso con PFT, DFT y CHS. Sólo es necesario retirar la pieza de plástico de la base. Vea cómo hacerlo en el procedimiento de instalación.
- También apto para otros accesorios de plástico como AN, ABMD, ABM y BBT.
- Fabricado en acero al carbono.
- Zincado en blanco, mínimo 5 μ m.
- Incluye broca para instalación (1 ud. por envase).

Adecuado para materiales

- Hormigón
- Ladrillo macizo



Instalación



Presentación en cajas

BTS 4 PT

Tipo d_0 -L	$d_s \times L_d$ (mm)	h_1 (mm)	h_{nom} (mm)	d_t (mm)	d_h (mm)	$t_{fix} \geq$ (mm)	Llave	Código	Precio (€/100 ud.)	Envase (uds.)	Embalaje (uds.)
4-25/7	5,2x25	30	18	6	8	7	TX20	9425BTSPT	20,00	250	1.000

Cargas recomendadas

Denom.	Hormigón no fisurado $\geq C20/25$	Hormigón fisurado $\geq C50/60$
	F_{Rec} (kN)	F_{Rec} (kN)
BTS 4 PT	0,6	0,75

Para múltiples usos para aplicaciones no estructurales en hormigón no fisurado C20/25-C50/60. Carga admisible (se incluyen los factores de seguridad). Cargas admisibles para un solo anclaje sin influencia de la separación y la distancia entre bordes.

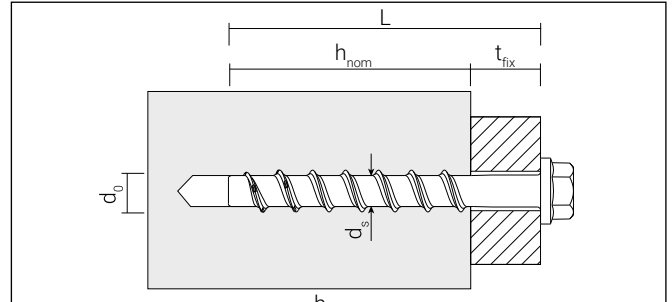
Anclaje tornillo directo a hormigón **BTS 5**



BTS 5 B



BTS 5 PT



L: Longitud
 h_{nom} : Profundidad anclaje
 t_{fix} : Espesor máx. a fijar
 d_0 : Diámetro del agujero
 d_s : Diámetro tornillo

Características

- Tornillo de fijación directa sin taco.
- Rápido y fácil de instalar, taladrar y atornillar.
- Necesita taladro previo broca diámetro 5 mm.
- Se puede instalar con la mano, bajo par de inserción, gracias a la innovadora geometría de la rosca.
- Empotramiento reducido tan solo de 25 mm.
- Se puede fijar muy cerca de los bordes, hasta 50 mm.
- Dos tipos de cabeza hexagonal y cabeza alomada.
- Homologado al fuego con grapas metálicas tipo F y DF (CNBOP).
- Alta capacidad de carga hasta 80 kilos.
- Resistente a la corrosión hasta 480 horas, gracias al recubrimiento de láminas de zinc-aluminio.

Adecuado para materiales

- Hormigón
- Hormigón alveolar
- Bloque de hormigón
- Ladrillo macizo



Instalación



Presentación en cajas

BTS 5 B

Tipo d_0 -L	$d_s \times L$ (mm)	h_1 (mm)	h_{nom} (mm)	$t_{fix} \geq$ (mm)	Llave	Código	Precio (€/100 ud.)	Envase (uds.)	Embalaje (uds.)
5-30/5	6,4x30	35	25	5	SW8	9ZG530BTSB	37,70	100	1.800
5-45/20	6,4x45	35	25	20	SW8	9ZG545BTSB	40,70	100	1.200
5-60/35	6,4x60	35	25	35	SW8	9ZG560BTSB	45,00	100	1.200

Con cabeza hexagonal y arandela estampada Ø 11 mm, láminas de Zn-Al.

BTS 5 PT

Tipo d_0 -L	$d_s \times L$ (mm)	h_1 (mm)	h_{nom} (mm)	$t_{fix} \geq$ (mm)	Llave	Código	Precio (€/100 ud.)	Envase (uds.)	Embalaje (uds.)
5-30/5	6,4x30	35	25	5	TX25	9ZG530BTSPT	27,90	100	1.800
5-45/20	6,4x45	35	25	20	TX25	9ZG545BTSPT	30,50	100	1.200
5-60/35	6,4x60	35	25	35	TX25	9ZG560BTSPT	34,40	100	1.200

Con cabeza alomada (TX25), Ø 10 mm, láminas de Zn-Al.



Montaje BTS 5 B

Escanea el código QR y accede al vídeo de montaje



Montaje BTS 5 PT

Escanea el código QR y accede al vídeo de montaje

Cargas recomendadas

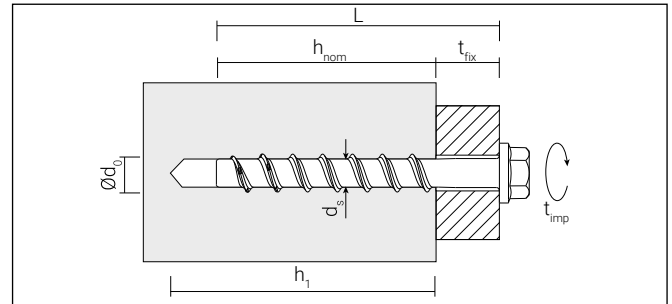
Denom.	Hormigón no fisurado $\geq C20/25$		Hormigón fisurado $\geq C20/25$		Ladrillo macizo MZ12 / KSV12		Ladrillo hueco HLZ 12 / KSL 12 Grosor ≥ 15 mm		Espaciado	Borde distancia	Mín. espesor de la parte estructural
	F_{Rec} (kN)	$T_{inst. Máx.}$ (Nm)	F_{Rec} (kN)	$T_{inst. Máx.}$ (Nm)	F_{Rec} (kN)	$T_{inst. Máx.}$ (Nm)	F_{Rec} (kN)	$T_{inst. Máx.}$ (Nm)	S_{min} (mm)	S_{min} (mm)	h_{min} (mm)
BTS5	0,8	5	0,35	5	0,3	2	0,12	1	75	40	80

Para múltiples usos para aplicaciones no estructurales en hormigón no fisurado C20/25-C50/60.

F_{Rec} : Cargas recomendadas incluyendo factor de seguridad =4.

Para una profundidad de anclaje > 25 mm, la carga de tensión recomendada aumenta proporcionalmente.

Anclaje tornillo directo a hormigón **BTS 6**



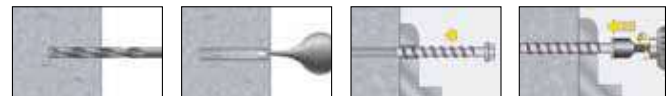
L: Longitud
 h_{nom} : Profundidad anclaje

t_{fix} : Espesor máx. a fijar
 d_0 : Diámetro del agujero
 d_s : Diámetro tornillo

h_1 : Profundidad agujero



Instalación



Características

- La fijación ideal para instalaciones en hormigón.
- Roscado fácil y seguro en hormigón.
- Carga inmediata después de instalarlo.
- Fijación de pletinas con agujeros sobredimensionados.
- Anclaje multifuncional y polivalente para diferentes cargas.
- Recomendado cuando hay distancias reducidas o poco espacio.
- Recomendamos atornillador de impacto.
- Disponible tornillo directo a hormigón en pulgadas.

Adecuado para materiales

- Hormigón
- Piedra natural densa
- Hormigón prefabricado



Montaje BTS 6 B

Escanea el código QR y accede al vídeo de montaje



Montaje BTS 6 + Perfil Strut

Escanea el código QR y accede al vídeo de montaje



Montaje BTS 6 E

Escanea el código QR y accede al vídeo de montaje



Montaje BTS 6 H

Escanea el código QR y accede al vídeo de montaje

Presentación en cajas




BTS 6 B

Tipo $d_s \times L$	$d_s \times L$ (mm)	h_1 (mm)	h_{nom} (mm)	$t_{fix} \geq$ (mm)	Llave		Código	Precio (€/100 ud.)	Envase (uds.)	Embalaje (uds.)
6-40/5	7,5x40	40	35	5	SW10	●	9ZG640BTSB	54,40	150	750
6-55/5	7,5x55	40/55	35/50	20/5	SW10	●	9ZG655BTSB	59,90	100	500

Con cabeza hexagonal y arandela estampada \varnothing 14 mm, láminas de ZN-Al.




Presentación en cajas

BTS 6 PT

Tipo d ₀ -L	d _g xL (mm)	h ₁ (mm)	h _{nom} (mm)	t _{fix} ≥ (mm)	Llave		Código	Precio (€/100 ud.)	Envase (uds.) 	Embalaje (uds.) 
6-40/5	7,5x40	40	35	5	TX30	●	9ZG640BTSPT	54,40	150	750
6-55/5	7,5x55	40/55	35/50	20/5	TX30	●	9ZG655BTSPT	59,90	100	500




Con cabeza alomada (TX30), Ø 19 mm, láminas de Zn-Al.

BTS 6 PTL

Tipo d ₀ -L	d _g xL (mm)	h ₁ (mm)	h _{nom} (mm)	t _{fix} ≥ (mm)	Llave		Código	Precio (€/100 ud.)	Envase (uds.) 	Embalaje (uds.) 
6-40/5	7,5x40	40	35	5	TX30	●	9ZG640BTSPTL	54,40	150	750
6-55/5	7,5x55	40/55	35/50	20/5	TX30	●	9ZG655BTSPTL	59,90	100	500




Con cabeza botón (TX30), Ø 19 mm, láminas Zn-Al.

BTS 6 E

Tipo d ₀ -L	d _g xL (mm)	h ₁ (mm)	h _{nom} (mm)	Espárrago	Llave		Código	Precio (€/100 ud.)	Envase (uds.) 	Embalaje (uds.) 
6-35	7,5x35	40	35	M6(L=5 mm)	SW10	●	9ZG635M6BTSE	67,80	150	750
6-35	7,5x35	40	35	M8(L=15 mm)	SW10	●	9ZG635M8BTSE	73,40	100	500




Con rosca externa, arandela Ø 14 mm, láminas Zn-Al.

BTS 6 E largo

Tipo d ₀ -L	d _g xL (mm)	h ₁ (mm)	h _{nom} (mm)	Espárrago	Llave		Código	Precio (€/100 ud.)	Envase (uds.) 	Embalaje (uds.) 
6-135	7,5 x 135	40	35	M6 (L = 6 mm)	SW10	●	9ZG6135M6BTSE	142,00	50	250
6-155	7,5 x 155	40	35	M6 (L = 6 mm)	SW10	●	9ZG6155M6BTSE	156,00	50	250
6-175	7,5 x 175	40	35	M6 (L = 6 mm)	SW10	●	9ZG6175M6BTSE	165,00	50	250
6-195	7,5 x 195	40	35	M6 (L = 6 mm)	SW10	●	9ZG6195M6BTSE	177,50	50	200
6-85	7,5 x 85	40	35	M8 (L = 16 mm)	SW10	●	9ZG685M8BTSE	115,20	50	250
6-135	7,5 x 135	40	35	M8 (L = 16 mm)	SW10	●	9ZG6135M8BTSE	145,00	50	250
6-155	7,5 x 155	40	35	M8 (L = 16 mm)	SW10	●	9ZG6155M8BTSE	158,00	50	250
6-175	7,5 x 175	40	35	M8 (L = 16 mm)	SW10	●	9ZG6175M8BTSE	167,50	50	200
6-195	7,5 x 195	40	35	M8 (L = 16 mm)	SW10	●	9ZG6195M8BTSE	182,50	50	200


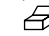

La herramienta de ajuste de BTS 6 no es compatible.

BTS 6 H

Tipo d ₀ -L	d _g xL (mm)	h ₁ (mm)	h _{nom} (mm)	Rosca interior	Llave		Código	Precio (€/100 ud.)	Envase (uds.) 	Embalaje (uds.) 
6-35	7,5 x 35	40	35	M6 (L = 10 mm)	SW10	●	9ZG635M6BTSH	69,90	150	750
6-35	7,5 x 35	40	35	M8 (L = 15 mm)	SW10	●	9ZG635M8BTSH	108,30	100	500
6-50	7,5 x 50	55	50	M8 (L = 15 mm)	SW10	●	9ZG650M8BTSH	121,50	100	500
6-35	7,5 x 35	40	35	M10 (L = 15 mm)	SW13	●	9ZG635M10BTSH	141,60	100	500

Con rosca interior, arandela M6 y M8: Ø 14 mm; M10: Ø 17 mm, láminas Zn-Al.

BTS 6 H M8/M10

Tipo d ₀ -L	d _g xL (mm)	h ₁ (mm)	h _{nom} (mm)	Rosca interior	Llave		Código	Precio (€/100 ud.)	Envase (uds.) 	Embalaje (uds.) 
6-35	7,5 x 35	40	35	M8/M10 (L = 18 mm)	SW10	●	9ZG635M810BTSH	165,80	100	500
6-50	7,5 x 50	55	50	M8/M10 (L = 18 mm)	SW10	●	9ZG650M810BTSH	190,20	100	500

Accesorios **BTS 6**



Código: 6115SDSBTS6
Broca de 6 mm de diámetro especial para adaptador.
Longitud útil de 105 mm.



Código: 910LLTRBCA
Adecuado para todos los tamaños de BTS6 con SW10.



Código: 9ATRBCA
Adaptador especial.
Colocar sobre la broca y la llave de vaso.

Instalación



Taladra y atornilla con la misma herramienta.



Accesorios BTS 6

Escanea el código QR y accede al vídeo de montaje

Presentación en cajas

Accesorios **BTS 6**

d ₀ (mm)	L (mm)	Código	Precio (€/ud.)	Envase (uds.)
6	175	6115SDSBTS6	13,70	1
13	145	9ATRBCA	37,60	1
18	65	910LLTRBCA	48,90	1

Accesorios para tornillo para hormigón BTS 6.

Cargas, espaciado y distancia de bordes

Denom.	Carga permitida en cualquier dirección ^{(1) (2)}		Momento de flexión permitido M _{Per} (kN)	Distancia entre anclajes		Distancia a los bordes		Grosor hormigón h _{min} (mm)	Par máx. de la llave de impacto T _{imp} ≤ (Nm)
	h _{nom} 35 mm F _{Per} (kN)	h _{nom} 50 mm F _{Per} (kN)		S _{cr} (mm)	S _{min} (mm)	C _{cr} (mm)	C _{min} (mm)		
BTS 6-35	0,85	–	5,7	160	40	80	40	100	150
BTS 6-40	0,85	–	5,7	160	40	80	40	100	150
BTS 6-50	0,85	1,90	5,7	160	40	80	40	100	150
BTS 6-55	0,85	1,90	5,7	160	40	80	40	100	150

Para múltiples usos para aplicaciones no estructurales en hormigón fisurado C20/25-C50/60.

⁽¹⁾ Cargas permitidas sin influencia de espaciado y distancia de bordes.

⁽²⁾ Las cifras de carga incluyen los factores de seguridad parciales de las resistencias según la aprobación y un factor de seguridad parcial en acción de $\gamma F = 1,4$

Si no se cumple con las distancias características (C_{cr} o S_{cr}) las cargas se deben reducir. Siempre deben cumplirse las distancias mínimas (S_{min} y C_{min}).

Cargas, espaciado y distancia al borde

Denom.	Carga permitida en cualquier dirección ^{(1) (2)}	Momento de flexión permitido M _{Per} (kN)	Distancia entre anclajes		Distancia a los bordes	
	h _{nom} 35 mm F _{Per} (kN)		S _{cr} (mm)	S _{min} (mm)	C _{cr} (mm)	C _{min} (mm)
BTS 6	1,02	5,7	200	200	150	150

Para uso múltiple para aplicaciones no estructurales en losas prefabricadas de hormigón hueco C45/55.

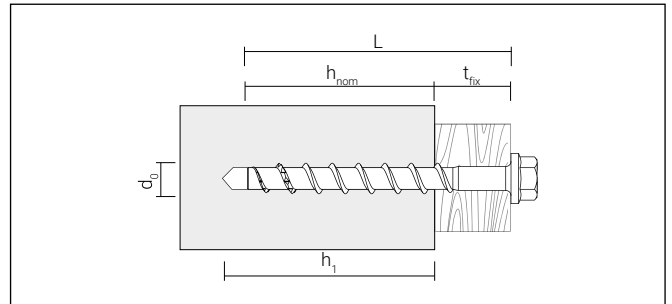
⁽¹⁾ Cargas permitidas sin influencia de espaciado y distancia de bordes.

⁽²⁾ Las cifras de carga incluyen los factores de seguridad parcial de las resistencias según la aprobación y un factor de seguridad parcial en la acción de $\gamma F = 1,4$

Si no se cumple con las distancias características (C_{cr} o S_{cr}) las cargas se deben reducir. Siempre deben cumplirse las distancias mínimas (S_{min} y C_{min}).

Cargas, espaciado y distancia al borde para aplicaciones no estructurales en losas de núcleo hueco de hormigón prefabricado: w / e ≤ 4,2 / hormigón ≥ C45 / 55 / espesor del borde inferior ≥ 35 mm.

Anclaje tornillo directo a hormigón **BTS 8 / 10 / 14**



d_0 : Diámetro agujero
L: Longitud
 t_{fix} : Espesor máx. fijar
 h_{nom} : Profundidad anclaje
 h_1 : Profundidad agujero

Características

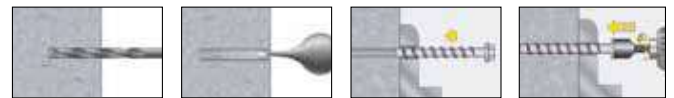
- Homologado opción 1 para hormigón fisurado y no fisurado.
- Reducción de un 50% del tiempo en la fijación de anclajes de altas cargas, taladrar y fijar. Fijación pasante. Carga inmediata. No necesita control del par de apriete.
- Multifuncional y polivalente para diferentes espesores del hormigón.
- Recomendado cuando hay poco espacio.
- Roscado fácil y seguro en hormigón.
- Recomendamos atornillador de impacto.



Adecuado para materiales

- Hormigón
- Piedra natural densa

Instalación



Presentación en cajas

BTS B

Tipo	d_0 (mm)	h_1 (mm)	h_{nom} (mm)	L (mm)	$t_{fix} \geq$ (mm)	Llave	ETA	Código	Precio (€/100 ud.)	Envase (uds.)	Embalaje (uds.)
8-50/- ⁽²⁾	8	55 / - / -	45 / - / -	50	5 / - / -	SW 13	●	9ZG850BTSB	136,10	50	250
8-70/5	8	55 / 65 / 75	45 / 55 / 65	70	25 / 15 / 5	SW 13	●	9ZG870BTSB	150,30	50	250
8-80/15	8	55 / 65 / 75	45 / 55 / 65	80	35 / 25 / 15	SW 13	●	9ZG880BTSB	157,30	50	250
8-90/25	8	55 / 65 / 75	45 / 55 / 65	90	45 / 35 / 25	SW 13	●	9ZG890BTSB	171,60	50	250
10-60/- ⁽²⁾	10	65 / - / -	55 / - / -	60	5 / - / -	SW 15	●	9ZG1060BTSB	200,20	50	250
10-90/5	10	65 / 85 / 95	55 / 75 / 85	90	35 / 15 / 5	SW 15	●	9ZG1090BTSB	228,90	40	200
10-100/15	10	65 / 85 / 95	55 / 75 / 85	100	45 / 25 / 15	SW 15	●	9ZG10100BTSB	257,40	40	200
10-120/35	10	65 / 85 / 95	55 / 75 / 85	120	65 / 45 / 35	SW 15	●	9ZG10120BTSB	286,00	40	200
10-140/55	10	65 / 85 / 95	55 / 75 / 85	140	85 / 65 / 55	SW 15	●	9ZG10140BTSB	343,40	30	150
10-160/75	10	65 / 85 / 95	55 / 75 / 85	160	105 / 85 / 75	SW 15	●	9ZG10160BTSB	414,80	30	150
10-180/95 ⁽¹⁾	10	65 / 85 / 95	55 / 75 / 85	180	125 / 105 / 95	SW 15	●	9ZG10180BTSB	543,50	20	100
10-200/115 ⁽¹⁾	10	65 / 85 / 95	55 / 75 / 85	200	145 / 125 / 115	SW 15	●	9ZG10200BTSB	572,30	20	80
10-240/155 ⁽¹⁾	10	65 / 85 / 95	55 / 75 / 85	240	185 / 165 / 155	SW 15	●	9ZG10240BTSB	672,40	20	80
10-280/195 ⁽¹⁾	10	65 / 85 / 95	55 / 75 / 85	280	225 / 205 / 195	SW 15	●	9ZG10280BTSB	772,50	20	80
14-80/- ⁽²⁾	14	85 / - / -	75 / - / -	80	5 / - / -	SW 21	●	9ZG1480BTSB	729,50	20	100
14-110/- ⁽²⁾	14	85 / 110 / -	75 / 100 / -	110	35 / 10 / -	SW 21	●	9ZG14110BTSB	872,60	20	100

Con cabeza hexagonal y arandela estampada. Cincado, láminas Zn-Al.
Diámetro de cabeza: BTS 8: Ø 16.2 mm; BTS 10: Ø 20.0 mm; BTS 14: Ø 30,0 mm.
⁽¹⁾ Con arandela ancha según ISO7094 (DIN 440) para la construcción con madera.
⁽²⁾ Sin homologación sísmica.




BTS B Acero Inoxidable A4

Tipo	d_0 (mm)	h_1 (mm)	h_{nom} (mm)	L (mm)	$t_{fix} \geq$ (mm)	Llave	ETA	Código	Precio (€/100 ud.)	Envase (uds.)	Embalaje (uds.)
8-80/15	8	55 / 65 / 75	45 / 55 / 65	80	35 / 25 / 15	SW 13	●	9X880BTSB	710,80	50	250
10-90/5	10	65 / 85 / 95	55 / 75 / 85	90	35 / 15 / 5	SW 15	●	9X1090BTSB	1028,40	40	200
10-100/15	10	65 / 85 / 95	55 / 75 / 85	100	45 / 25 / 15	SW 15	●	9X10100BTSB	1088,80	40	200

Con cabeza hexagonal y arandela estampada.
Diámetro de cabeza: BTS 8: Ø 16.2 mm; BTS 10: Ø 20.0 mm; BTS 14: Ø 30,0 mm.

Presentación en cajas

BTS ST




Tipo	d ₀ (mm)	h ₁ (mm)	h _{nom} (mm)	L (mm)	t _{fix} ≥ (mm)	Llave		Código	Precio (€/100 ud.)	Envase (uds.) 	Embalaje (uds.) 
8-80/15	8	55 / 65 / 75	45 / 55 / 65	80	35 / 25 / 15	TX 40	●	9880BTSST	214,50	50	250
10-90/5	10	65 / 85 / 95	55 / 75 / 85	90	35 / 15 / 5	TX 50	●	91090BTSST	300,30	40	200

Con cabeza avellanada cincada.

Recubrimiento Zn-Al.

Diámetro de cabeza: BTS ST 8: Ø 19,5 mm; BTS ST 10: Ø 21,5 mm.

BTS ST Acero Inoxidable A4

Tipo	d ₀ (mm)	h ₁ (mm)	h _{nom} (mm)	L (mm)	t _{fix} ≥ (mm)	Llave		Código	Precio (€/100 ud.)	Envase (uds.) 	Embalaje (uds.) 
8-80/15	8	55 / 65 / 75	45 / 55 / 65	80	35 / 25 / 15	TX 40	●	9X880BTSST	741,00	50	250
10-90/5	10	65 / 85 / 95	55 / 75 / 85	90	35 / 15 / 5	TX 50	●	9X1090BTSST	1179,60	40	200

Con cabeza avellanada.

Tipo BTS ST: Acero inoxidable A4. Diámetro de cabeza: BTS ST 8: Ø 19,5 mm; BTS ST 10: Ø 21,5 mm.

Cargas recomendadas, parámetros de instalación

		BTS 8			BTS 10			BTS 14		
Ø Taladro	d ₀ (mm)	8			10			14		
Ø Rosca	d _s (mm)	10,6			12,6			16,6		
Agujero pasante	d _j ≤ (mm)	12			14			18		
Profundidad de anclaje	h _{nom} (mm)	45	55	65	55	75	85	75	100	115
Carga a tracción permitida en hormigón fisurado ^{(1), (2), (3)}										
C20/25	N _{per} (kN)	2,4	4,3	5,7	4,3	8,0	9,6	7,6	12,0	15,1
Carga a tracción permitida en hormigón no fisurado ^{(1), (2), (3)}										
C20/25	N _{per} (kN)	3,6	5,7	7,6	5,7	9,5	11,9	10,6	16,9	21,2
Carga de cizallamiento en hormigón fisurado										
C20/25	V _{per} (kN)	3,5	4,8	6,4	4,8	15,9	19,2	7,6	24,1	30,3
Carga de cizallamiento en hormigón no fisurado										
C20/25	V _{per} (kN)	5,0	6,8	9,0	6,8	19,4	19,4	10,6	32,0	32,0
Momento flector permitido	M _{per} (Nm)	15			32			106		
Distancias entre anclajes y al borde										
Distancia entre anclajes ⁽⁴⁾	s _{cr,N} (mm)	105	129	156	129	180	204	174	237	276
Distancia al borde ⁽⁴⁾	c _{cr,N} (mm)	53	65	78	65	90	102	87	119	138
Distancia entre anclajes mín. ⁽⁴⁾	s _{min} (mm)	40	50	50	50	50	50	50	70	70
Distancia al borde mín. ⁽⁴⁾	c _{min} (mm)	40	50	50	50	50	50	50	70	70
Grosor mínimo de hormigón	h _{min} (mm)	100	100	100	100	130	130	130	150	170
Par de instalación máx. para atornillador de impacto	T _{inst} ≤ (Nm)	300			400			500		

Anclaje metálico antigiro

DT / DV / DA / DG



DT con cabeza hexagonal



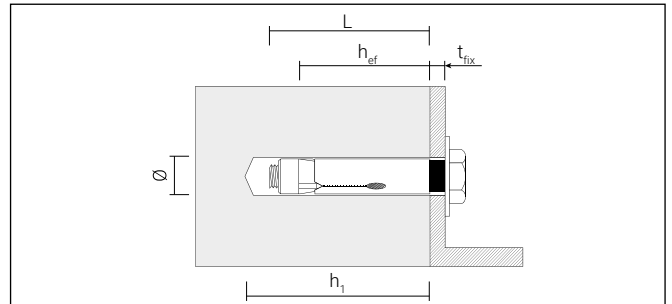
DV con cabeza avellanada TX40



DA con aro



DG con gancho



L: Longitud

t_{fix} : Espesor máx. fijar

h_{ef} : Profundidad efectiva anclaje

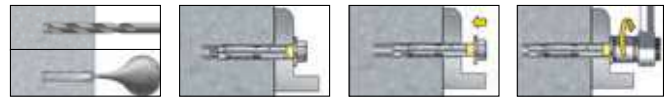
h_1 : Profundidad agujero



Características

- La fijación ideal para cargas medias de hasta 1.000 kg.
- Referencias DT y DV con homologación ETA para hormigón no fisurado.
- Cono antirotación con estrías para una segura expansión.
- La camisa permite una perfecta fijación en la superficie.

Instalación



Adecuado para materiales

- Hormigón
- Ladrillo macizo
- Piedra natural densa

Presentación en cajas

DT Cincado										
Ø (mm)	h_1 (mm)	h_{ef} (mm)	L (mm)	$t_{fix} \geq$ (mm)	Rosca	Código	Precio (€/100 ud.)	Envase (uds.)	Embalaje (uds.)	
8	45	30	45	5	M6	9845DT	35,50	250	1.000	
8	45	30	45	5	M6	9845DT50	43,20	50	900	
8	45	30	60	20	M6	9860DT	43,20	200	800	
8	45	30	60	20	M6	9860DT30	52,40	30	540	
9	45	30	45	5	M6	9945DT ⁽¹⁾	41,40	200	800	
9	45	30	60	20	M6	9960DT ⁽¹⁾	46,50	150	600	
10	55	37	60	10	M8	91060DT	56,20	100	400	
10	55	37	60	10	M8	91060DT20	64,70	20	360	
10	55	37	80	30	M8	91080DT	67,50	15	60	
10	55	37	80	30	M8	91080DT15	80,20	15	270	
11	55	37	60	10	M8	91160DT ⁽¹⁾	65,20	100	400	
11	55	37	80	30	M8	91180DT ⁽¹⁾	73,80	75	300	
12	65	45	70	10	M10	91270DT	93,50	50	200	
12	65	45	100	40	M10	912100DT	117,90	50	200	
14	65	45	70	10	M10	91470DT ⁽¹⁾	107,40	50	200	
14	65	45	100	40	M10	914100DT ⁽¹⁾	134,40	50	200	
16	75	55	80	10	M12	91680DT ⁽¹⁾	153,80	40	160	
16	75	55	110	40	M12	916110DT ⁽¹⁾	203,80	25	100	
21	85	65	110	30	M16	921110DT ⁽¹⁾	374,30	10	40	
26	105	80	130	30	M20	926130DT ⁽¹⁾	949,50	8	32	

Presentación en bolsas

DT Cincado					
Ø (mm)	Código	Precio (€/Bolsa)	Envase (uds.)	Envase (Bolsas)	Embalaje (uds.)
10	1080DT	5,30	4	15	60
12	1270DT	8,00	4	15	60
12	12100DT	9,40	4	15	60


⁽¹⁾ No cumple con la homologación ETA.

Presentación en cajas

DT Acero Inoxidable A2										
Ø (mm)	h ₁ (mm)	h _{ef} (mm)	L (mm)	t _{fix} ≥ (mm)	Rosca	Código	Precio (€/100 ud.)	Envase (uds.)	Embalaje (uds.)	
8	45	30	45	5	M6	9X845DT	199,30	250	1000	
8	45	30	60	20	M6	9X860DT	222,70	200	800	
9	45	30	45	5	M6	9X945DT	246,20	200	800	
10	55	37	60	10	M8	9X1060DT	328,40	100	400	
10	55	37	80	30	M8	9X1080DT	375,20	100	400	
11	55	37	60	10	M8	9X1160DT	385,30	100	400	
11	55	37	80	30	M8	9X1180DT	410,40	75	300	
12	65	45	70	10	M10	9X1270DT	515,80	50	200	
12	65	45	100	40	M10	9X12100DT	633,10	50	200	
14	65	45	100	40	M10	9X14100DT	920,40	50	200	
16	75	55	80	10	M12	9X1680DT	1172,20	40	160	

DV Cincado

Ø (mm)	h ₁ (mm)	h _{ef} (mm)	L (mm)	t _{fix} ≥ (mm)	Rosca	Código	Precio (€/100 ud.)	Envase (uds.)	Embalaje (uds.)
10	55	37	60	10	M8	91060DV	98,10	100	400
10	55	37	80	30	M8	91080DV	158,60	100	400

Cumple con la homologación ETA. 
 Con tornillo avellanado TX40.

Presentación en cajas

DA Cincado											
Ø (mm)	h ₁ (mm)	h _{ef} (mm)	L (mm)	t _{fix} ≥ (mm)	Rosca	Ø Aro	Código	Precio (€/100 ud.)	Envase (uds.)	Embalaje (uds.)	
8	45	30	45	5	M6	12	9845DA25	74,00	25	450	
8	45	30	45	5	M6	12	9845DA	60,60	100	400	
9	45	30	45	5	M6	12	9945DA	63,40	100	400	
10	55	37	80	30	M8	13	91060DA10	116,90	10	180	
10	55	37	80	30	M8	13	91060DA	98,10	50	200	

DG Cincado

Ø (mm)	h ₁ (mm)	h _{ef} (mm)	L (mm)	t _{fix} ≥ (mm)	Rosca	Código	Precio (€/100 ud.)	Envase (uds.)	Embalaje (uds.)
8	45	30	45	5	M6	9845DG25	74,00	25	450
8	45	30	45	5	M6	9845DG	60,60	100	400
9	45	30	45	5	M6	9945DG	58,20	100	400
10	55	37	60	10	M8	91060DG	98,10	50	200

Cargas recomendadas

Denom.	d ₀ (mm)	Rosca	Par instalación	Hormigón no fisurado ≥ C20/25				Momento de flexión permitido		Espacio entre anclajes		Distancia al borde		Espesor mín. hormigón
				T _{inst} (Nm)	N _{per} (kN)	Acero 6.8 V _{per} (kN)	Acero 8.8 V _{per} (kN)	Acero 6.8 V _{per} (kN)	Acero 8.8* V _{per} (kN)	S _{cr} (mm)	C _{cr} (mm)	S _{cr} (mm)	C _{cr} (mm)	
DNBOLT 8	8	M6	10	2,9	3,4	4,0	5,3	7,0	90	40	45	40	100	
DNBOLT 10	10	M8	15	3,6	5,4	5,4	12,9	17,1	111	50	56	50	100	
DNBOLT 12	12	M10	30	4,8	6,8	6,8	25,7	34,2	129	60	65	60	110	

Espacio entre anclajes y al borde, de acuerdo con la homologación CE en hormigón no fisurado.
 N_{per}: Carga a tracción permitida con los factores de seguridad incluidos según ETAG 001.
 V_{per}: Carga a cizalla permitida con los factores de seguridad incluidos según ETAG 001.
 M_{per}: Momento de flexión con los factores de seguridad según ETAG 001.
 * Dnbolts con acero 8.8 solo bajo demanda.

Cargas de trabajo recomendadas

Denom.	d ₀ (mm)	Rosca	Par instalación	Calidad 6.8		Acero inoxidable A2	
				Carga a tracción N _{rec} (kN)	Carga a cizalla V _{rec} (kN)	Carga a tracción N _{rec} (kN)	Carga a cizalla V _{rec} (kN)
DNBOLT 8	8	M6	10	-	-	1,8	2,0
DNBOLT 10	10	M8	15	-	-	2,0	3,2
DNBOLT 12	12	M10	30	-	-	3,4	4,8
DNBOLT 14	14	M10	30	6,2	8,6	3,5	5,6
DNBOLT 16	16	M12	65	7,5	12,0	4,8	8,5
DNBOLT 20	20	M16	150	8,9	26,0	-	-
DNBOLT 25	25	M20	300	10,6	28,8	-	-

Para anclajes no homologados en hormigón C20/C25 no fisurado.
 Factores de seguridad incluidos.

Cargas recomendadas

Denom.	Rosca	d ₀ (mm)	DA - F _{rec} (kN)	DG - F _{rec} (kN)
DNBOLT 8	M6	8	0,6	0,6
DNBOLT 9	M6	9	0,6	0,6
DNBOLT 10	M8	10	0,6	0,6
DNBOLT 11	M8	11	0,6	0,6
DNBOLT 16	M12	16	0,6	0,6

Para anclajes Dnbolt aro y Dnbolt gancho no homologados en hormigón C20/C25 no fisurado.
 Factores de seguridad incluidos.

Taco hembra cono expansor SAPK / SAP / ESW



SAPK



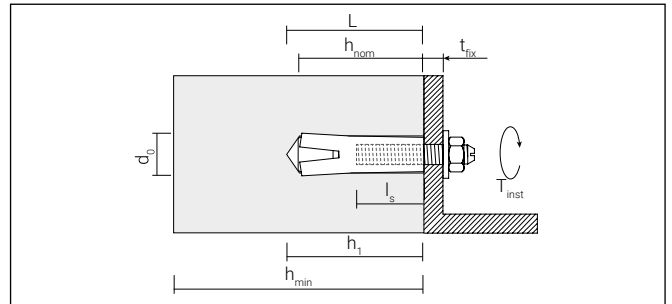
SAP



ESW



ESWP



d_0 : Diámetro agujero
L: Longitud
 t_{fix} : Espesor máx. fijar
 h_{nom} : Profundidad anclaje

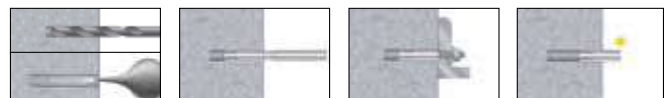
h_1 : Profundidad agujero
 l_s : Profundidad inserción
 h_{min} : Mín. espesor estructural
 T_{inst} : Par de apriete



Características

- El taco de retacar SA plus está homologado opción 7 para hormigón no fisurado y para múltiples usos en aplicaciones no estructurales para hormigón fisurado.
- Permite un agujero y un empotramiento pequeño.
- La herramienta de expansión es necesaria para una correcta instalación.
- Las referencias 9825SAPK y 91025SAPK son de empotramiento reducido ideales para placa alveolar prefabricada.

Instalación



Presentación en cajas

SAPK Cincado con valona

d_0 (mm)	$h_1 \geq$ (mm)	L (mm)	l_s mín - máx (mm)	Rosca	Código	Precio (€/100 ud.)	Envase (uds.)	Embalaje (uds.)
8	27	25	6-11	M6	96SAPK	40,40	100	1.800
10	27	25	6-12	M8	9825SAPK	45,10	100	1.800
10	32	30	8-13	M8	98SAPK	47,80	100	1.000
12	27	25	8-12	M10	91025SAPK	56,90	50	900
12	43	40	10-16	M10	910SAPK	78,70	50	500
15	54	50	12-23	M12	912SAPK ⁽¹⁾	132,10	50	300
20	70	65	16-32	M16	916SAPK ⁽¹⁾	325,70	25	150

⁽¹⁾ No cumple con la homologación ETA.
Homologado en hormigón fisurado.

Presentación en cajas

ESW Para SAP / SAPK

Denom.	Código	Precio (€/100 ud.)	Envase (uds.)
ESW 6	96ESW	23,90	1
ESW 8	98ESW	38,90	1
ESW 10	910ESW	44,80	1
ESW 12	912ESW	48,40	1
ESW 16	916ESW	52,70	1

SAP Cincado

d_0 (mm)	$h_1 \geq$ (mm)	L (mm)	l_s mín - máx (mm)	Rosca	Código	Precio (€/100 ud.)	Envase (uds.)	Embalaje (uds.)
8	27	25	6-11	M6	96SAP	32,10	100	1.800
10	32	30	8-13	M8	98SAP	38,50	100	1.000
12	43	40	10-16	M10	910SAP	62,80	50	500
15	54	50	12-23	M12	912SAP ⁽¹⁾	105,80	50	300
20	70	65	16-32	M16	916SAP ⁽¹⁾	260,40	25	150




⁽¹⁾ No cumple con la homologación ETA.
Homologado en hormigón fisurado.

ESWP Para SAP / SAPK

Denom.	Código	Precio (€/100 ud.)	Envase (uds.)
ESW PRO 6	96ESWP	38,10	1
ESW PRO 8	98ESWP	39,80	1
ESW PRO 10	910ESWP	40,30	1
ESW PRO 12	912ESWP	43,60	1
ESW PRO 16	916ESWP	44,80	1

Presentación en blisters

SAPK

Ø (mm)	Código	Precio (€/Blister)	Envase (uds.) 	Envase (blisters) 	Embalaje (uds.) 
8	6SAPK	14,00	10	15	150
10	8SAPK	14,00	8	15	120
12	10SAPK	14,00	6	15	90

Cargas, espaciado y distancia al borde

Denom.	Carga de tensión admisible ^{(1) (2) (3)}	Carga de cizalla permitida ^{(1) (2)}			Momento de flexión permisible ⁽²⁾		Espaciado	Distancia al borde	Mín. espesor de la parte estructural	Par de apriete	Ø agujero pasante
	Tornillo 4.6-8.8 F _{per} (kN)	Tornillo 4.6 V _{per} (kN)	Tornillo 8.8 V _{per} (kN)	Tornillo 4.6 M _{per} (kN)	Tornillo 8.8 M _{per} (kN)	S _{min} (mm)	C _{min} (mm)	h _{min} (mm)	T _{inst} (Nm)	d _i (mm)	
SAP/SAK plus 8	3,6	3,1	4,0	6,4	17,1	105	105	100	8	9	
SAP/SAK plus 10	4,8	4,5	4,5	12,8	34,2	105	140	100	15	12	
SAP/SAK plus 12	6,3	7,3	7,3	22,4	59,8	125	175	120	35	14	
SA/SAK plus 16	10,5	12,2	12,2	56,8	151,7	180	230	160	60	18	

Para anclaje simple en hormigón no fisurado C20/25.

⁽¹⁾ Cargas admisibles para anclajes individuales sin influencia del espaciado y la distancia al borde.

⁽²⁾ Las cifras de carga incluyen los factores de seguridad parcial de las resistencias según la aprobación y un factor de seguridad parcial en la acción de $\gamma F=1.4$.

⁽³⁾ Para mayores resistencias de hormigón hasta C50 / 55, los valores aumentan en máx. 55 %. Deben observarse h_{min} , S_{min} y C_{min} .

Cargas, espaciado y distancia al borde

Denom.	Carga admisible en cualquier dirección ^{(1) (2)}	Momento de flexión permisible ⁽²⁾		Espaciado	Distancia al borde	Mín. espesor de la parte estructural	Par de apriete	Ø agujero pasante
	Tornillo 4.6-8.8 F _{per} (kN)	Tornillo 4.6 M _{per} (kN)	Tornillo 8.8 M _{per} (kN)	S _{min} (mm)	C _{min} (mm)	h _{min} (mm)	T _{inst} (Nm)	d _i (mm)
SAP/SAK plus 6	0,5	2,6	7,0	70	105	100	4	7
SAK plus 8-25	1,0	6,4	17,1	120	110	100	8	9
SAP/SAK plus 8	1,2	6,4	17,1	105	105	100	8	9
SAK plus 10-25	1,0	12,8	34,2	130	140	100	15	12
SAP/SAK plus 10	3,0	12,8	34,2	105	140	100	15	12

Uso múltiple para aplicaciones no estructurales en hormigón fisurado C20/25-C50/60.

⁽¹⁾ Cargas admisibles para anclajes individuales sin influencia del espaciado y la distancia al borde.

⁽²⁾ Las cifras de carga incluyen los factores de seguridad parcial de las resistencias según la aprobación y un factor de seguridad parcial en la acción de $\gamma F=1.4$.

Para mayores resistencias de hormigón hasta C50 / 55, los valores aumentan en máx. 55 % h_{min} , S_{min} y C_{min} .

Cargas, espaciado y distancia al borde

Denom.	Carga admisible en cualquier dirección ^{(1) (2)}	Momento de flexión permitido ⁽²⁾		Espaciado	Distancia al borde	Mín. espesor de la parte estructural	Par de apriete	Ø agujero pasante
	Tornillo 4.6-8.8 F _{per} (kN)	Tornillo 4.6 M _{per} (kN)	Tornillo 8.8 M _{per} (kN)	S _{min} (mm)	C _{min} (mm)	h _{min} (mm)	T _{inst} (Nm)	d _i (mm)
SAK plus 8-25	1,0	6,4	17,1	120	110	100	8	9
SAK plus 10-25	1,0	12,8	34,2	130	140	100	15	12

Para uso múltiple para aplicaciones no estructurales en losas prefabricadas de hormigón hueco C45/55.

⁽¹⁾ Cargas permisibles sin influencia de espaciado y distancia al borde.

⁽²⁾ Las cifras de carga incluyen los factores de seguridad parcial de las resistencias según la aprobación y un factor de seguridad parcial en la acción de $\gamma F=1.4$.

Deben observarse h_{min} , S_{min} y C_{min} .

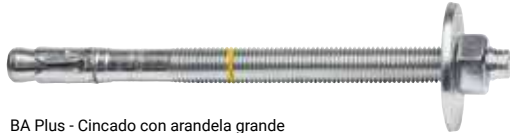
Anclaje espárrago BA Plus



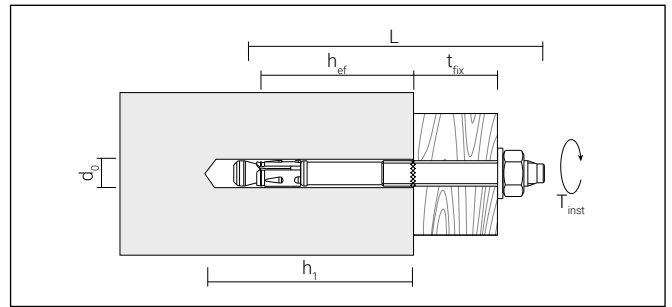
BA Plus - Cincado



ETA-12/0142 M6-M16



BA Plus - Cincado con arandela grande



d_0 : Diámetro agujero
L: Longitud
 t_{fix} : Espesor máx. fijar

h_{ef} : Profundidad efectiva anclaje
 h_1 : Profundidad agujero
 T_{inst} : Par de apriete

Características

- Es adecuado para una amplia variedad de instalaciones en diámetros M6 - M20.
- El cono de expansión redondeado facilita la instalación del anclaje.
- El marcado de la profundidad en el anclaje facilita la preinstalación.
- Una larga zona roscada aporta mayor flexibilidad de instalación.
- Homologado opción 7 para hormigón no fisurado.



Presentación en cajas

BA Plus

d_0 (mm)	$h_1 \geq$ (mm)	$h_{ef} \geq$ (mm)	L (mm)	t_{fix} (mm)	$T_{inst} \geq$ (Nm)	Código	Precio (€/100 ud.)	Envase (uds.)	Embalaje (uds.)
6	38	25	45	5	15	9645BAP ⁽¹⁾	52,00	100	500
6	48	35	60	10	15	9660BAP	65,60	100	500
6	48	35	80	30	15	9680BAP	75,40	100	500
6	48	35	100	50	15	96100BAP	79,80	100	500
8	40	25	50	5	-	9850BAP ⁽¹⁾	68,80	100	500
8	60	45	75	10	15	9875BAP	72,40	50	250
8	60	45	85	20	15	9885BAP	78,80	50	250
8	60	45	95	30	15	9895BAP	82,10	50	250
8	60	45	115	50	15	98115BAP	96,50	40	200
8	60	45	135	70	15	98135BAP	106,00	40	200
10	42	27	60	10	-	91060BAP ⁽¹⁾	107,00	50	250
10	55	40	75	10	-	91075BAP ⁽¹⁾	115,60	50	250
10	65	50	85	10	30	91085BAP	106,00	40	200
10	65	50	92	17	30	91092BAP	106,00	40	200
10	65	50	105	30	30	910105BAP	123,50	25	125
10	65	50	125	50	30	910125BAP	126,20	25	125
10	65	50	145	70	30	910145BAP	163,70	25	125
10	65	50	175	100	30	910175BAP	200,70	25	125
10	65	50	215*	140	30	910215BAP	281,00	25	100
12	58	38	70	2	-	91270BAP ⁽¹⁾	133,60	50	250
12	90	70	110	10	50	912110BAP	160,50	20	100
12	90	70	120	20	50	912120BAP	200,70	20	100
12	90	70	130	30	50	912130BAP	216,70	20	100
12	90	70	150	50	50	912150BAP	249,00	20	100
12	90	70	180	80	50	912180BAP	289,10	20	100
12	90	70	200	100	50	912200BAP	369,20	20	80
12	90	70	220*	120	50	912220BAP	385,40	20	80
12	90	70	240*	140	50	912240BAP	449,50	20	100
12	90	70	260*	160	50	912260BAP	465,70	20	80
12	90	70	300*	200	50	912300BAP	513,60	15	30
12	90	70	320*	220	50	912320BAP	561,90	15	15
16	75	50	95	10	-	91695BAP ⁽¹⁾	346,20	15	75
16	110	85	135	15	90	916135BAP	361,20	10	50
16	110	85	150	30	90	916150BAP	393,40	10	50
16	110	85	180	60	90	916180BAP	481,50	10	50
16	110	85	200	80	90	916200BAP	626,10	10	50
16	110	85	220*	100	90	916220BAP	658,20	10	40
16	110	85	270*	150	90	916270BAP	818,70	10	40
16	110	85	320*	200	-	916320BAP	701,40	10	40
20	90	60	110	10	-	920110BAP ⁽¹⁾	648,40	10	40
20	130	100	160	20	-	920160BAP	753,20	10	40
20	130	100	215	75	-	920215BAP	986,20	6	24
20	130	100	270	130	-	920270BAP	1139,40	5	20

⁽¹⁾ No cumple con la homologación ETA.

* Arandela grande para carpintería.

Instalación



Presentación en bolsas

BA Plus

\varnothing (mm)	Código	Precio (€/Bolsa)	Envase (uds.)	Envase (Bolsas)	Embalaje (uds.)
10	10145BAP	6,20	2	15	30
16	16135BAP	15,20	2	15	30

Datos instalación		Medidas					
BA Plus		M6	M8	M10	M12	M16	M20
Par de apriete	T_{inst} (Nm)	8	15	30	50	110	180
Llave de Vaso	SW	10	13	17	19	24	30
Diámetro agujero pieza a fijar	(mm)	7	9	12	14	18	22
Arandela \emptyset x grosor	(mm)	12x1,6	16x1,6	20x2/34x3	24x2,5/44x4	30x3/56x5	37x3

Distancia entre anclaje y al borde		Medidas					
BA Plus		M6	M8	M10	M12	M16	M20
Distancia entre anclajes	S_{cr} (mm)	105	135	150	210	255	300
	S_{min} (mm)	50	50	120	70	100	160
Distancia al borde	C_{cr} (mm)	53	68	75	105	128	150
	C_{min} (mm)	50	50	90	90	100	150
Espesor mínimo	h_{min} (mm)	100	100	120	160	200	200
Cargas admisibles en hormigón C20/25 ^{(1) (2) (3)}	Tracción N_{per} (kN)	3,6	7,3	7,6	11,4	12,7	19,8
	Cizalla V_{per} (kN)	3,0	6,5	8,5	9,5	14,6	24,0
Momento de flexión admisible	M_{per} (Nm)	4,7	13,4	23,9	46,8	95,1	127,3

⁽¹⁾ Cargas admisibles para un solo anclaje sin influencia de la separación y la distancia entre bordes.

⁽²⁾ Las cifras de carga incluyen los factores de seguridad parciales de las resistencias según la evaluación ETA y un factor de seguridad parcial sobre la acción de $\gamma F = 1,4$.

⁽³⁾ Para resistencias de hormigón superiores hasta C50/60 los valores aumentan como máximo un 55 %. 55 %.

Cargas recomendadas		Medidas					
BA Plus		M6	M8	M10	M12	M16	M20
Tacción	N_{per} (kN) ^{(1) (2)}	1,5	1,5	1,8	2,4	4,0	6,0
Cizalla	V_{per} (kN)	1,5	1,5	1,8	2,4	4,0	6,0
Profundidad anclaje	h_{eff} (mm)	25	25	27	38	50	60

⁽¹⁾ Según se observa en la homologación ETA-12/0142.

⁽²⁾ Tiene en cuenta factores de seguridad especificados en la homologación, así como un factor de seguridad parcial de la acción de $\xi F=1,4$.

Anclaje espárrago BAZ



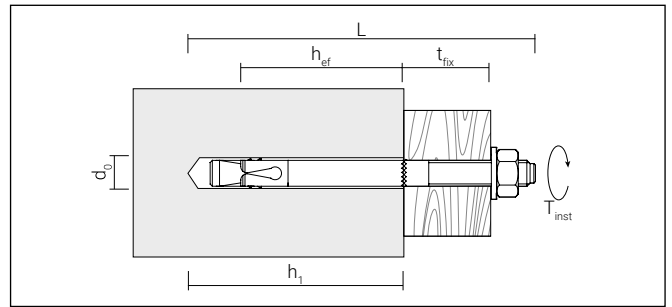
BAZ - Cincado



BAZ - Acero Inoxidable A4



BAZ HD - Galvanizado



d_0 : Diámetro agujero
L: Longitud
 t_{fix} : Espesor máx. fijar

h_{ef} : Profundidad efectiva anclaje
 h_1 : Profundidad agujero
 T_{inst} : Par de apriete

Características

- Es adecuado para una amplia variedad de instalaciones en diámetros M6 - M20.
- El cono de expansión redondeado facilita la instalación del anclaje.
- El marcado de la profundidad en el anclaje facilita la preinstalación.
- Una larga zona roscada aporta mayor flexibilidad de instalación.
- Homologado opción 7 para hormigón no fisurado.



Adecuado para materiales

- Hormigón
- Piedra natural densa

Instalación



Presentación en cajas

BAZ Cincado

d_0 (mm)	$h_1 \geq$ (mm)	$h_{ef} \geq$ (mm)	L (mm)	T_{fix} (mm)	Rosca	Código	Precio (€/100 ud.)	Envase (uds.)	Embalaje (uds.)
8	60	45	72	10	M8	9872BAZ	130,20	50	250
8	60	45	92	30	M8	9892BAZ	157,30	50	250
8	60	45	112	50	M8	98112BAZ	178,90	40	200
8	60	45	147	85	M8	98147BAZ	216,80	40	200
10	75	60	92	10	M10	91092BAZ	193,20	40	200
10	75	60	102	20	M10	910102BAZ	226,10	25	125
10	75	60	112	30	M10	910112BAZ	245,90	25	125
10	75	60	132	50	M10	910132BAZ	274,80	25	125
10	75	60	162	80	M10	910162BAZ	298,20	25	125
12	90	70	103	5	M12	912103BAZ	278,20	20	100
12	90	70	118	20	M12	912118BAZ	292,60	20	100
12	90	70	128	30	M12	912128BAZ	325,40	20	100
12	90	70	148	50	M12	912148BAZ	424,60	20	100
12	90	70	163	65	M12	912163BAZ	469,80	20	100
12	90	70	178	80	M12	912178BAZ	496,70	20	100
16	110	85	123	5	M16	916123BAZ	523,80	10	50
16	110	85	138	20	M16	916138BAZ	587,30	10	50
16	110	85	178	60	M16	916178BAZ	776,90	10	50

Presentación en cajas

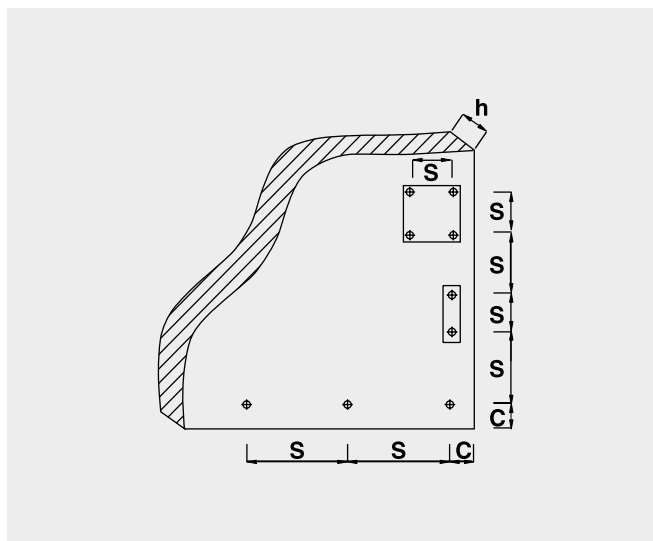
BAZ Acero Inoxidable A4

d_0 (mm)	$h_1 \geq$ (mm)	$h_{ef} \geq$ (mm)	L (mm)	T_{fix} (mm)	Rosca	Código	Precio (€/100 ud.)	Envase (uds.)	Embalaje (uds.)
8	60	45	92	30	M8	9X892BAZ	668,20	50	250
8	60	45	112	50	M8	9X8112BAZ	825,20	40	200
10	75	60	92	10	M10	9X1092BAZ	796,10	40	200
10	75	60	102	20	M10	9X10102BAZ	845,10	25	125
10	75	60	112	30	M10	9X10112BAZ	973,00	25	125
10	75	60	132	50	M10	9X10132BAZ	1130,20	25	125
12	90	70	103	5	M12	9X12103BAZ	1198,80	20	100
12	90	70	118	20	M12	9X12118BAZ	1218,70	20	100
12	90	70	128	30	M12	9X12128BAZ	1316,80	20	100
12	90	70	148	50	M12	9X12148BAZ	1729,40	20	100
12	90	70	163	65	M12	9X12163BAZ	1808,20	20	100
16	110	85	123	5	M16	9X16123BAZ	1980,30	10	50
16	110	85	138	20	M16	9X16138BAZ	2540,20	10	50
16	110	85	168	50	M16	9X16168BAZ	2888,70	10	50

Presentación en cajas

BAZ HD Galvanizado en caliente

d_0 (mm)	$h_1 \geq$ (mm)	$h_{ef} \geq$ (mm)	L (mm)	T_{fx} (mm)	Rosca	Código	Precio (€/100 ud.)	Envase (uds.)	Embalaje (uds.)
8	60	45	72	10	M 8	9HD872BAZ	153,70	50	250
8	60	45	92	30	M 8	9HD892BAZ	189,80	50	250
8	60	45	112	50	M 8	9HD8112BAZ	214,90	40	200
8	60	45	147	85	M 8	9HD8147BAZ	260,20	40	200
10	75	60	92	10	M 10	9HD1092BAZ	234,80	40	200
10	75	60	102	20	M 10	9HD10102BAZ	270,90	25	125
10	75	60	112	30	M 10	9HD10112BAZ	307,10	25	125
10	75	60	132	50	M 10	9HD10132BAZ	329,50	25	125
10	75	60	162	80	M 10	9HD10162BAZ	357,80	25	125
12	90	70	103	5	M 12	9HD12103BAZ	334,00	20	100
12	90	70	118	20	M 12	9HD12118BAZ	300,20	20	80
12	90	70	128	30	M 12	9HD12128BAZ	415,70	20	100
12	90	70	148	50	M 12	9HD12148BAZ	541,90	20	100
12	90	70	163	65	M 12	9HD12163BAZ	563,40	20	100
12	90	70	178	80	M 12	9HD12178BAZ	596,30	20	100
16	110	85	123	5	M 16	9HD16123BAZ	628,70	10	50
16	110	85	138	20	M 16	9HD16138BAZ	704,60	10	50
16	110	85	178	60	M 16	9HD16178BAZ	932,00	10	50



Datos instalación

BAZ Rosca		Medidas				
		M6 *	M8	M10	M12	M16
Par de apriete	T_{inst} (Nm)	7	20/15 ⁽¹⁾	35	50 / 70 ⁽²⁾	120
Llave de Vaso	SW	10	13	17	19	24
Diámetro agujero pieza a fijar	d_f (mm)	7	9	12	14	18
Arandela Ø x grosor	(mm)	12 x 1,6	17 x 1,6	21 x 2,0	24 x 2,5	30 x 3,0

* No forma parte de la homologación.

⁽¹⁾ 20 por BAZ, BAZ HD, BAZ A4, 15 por BAZ HD.⁽²⁾ 50 por BAZ, BAZ HD, 70 por BAZ A4, BAZ HCR.

Distancia entre anclaje y al borde

BAZ Rosca		Medidas			
		M8	M10	M12	M16
Distancia entre anclajes	S_{cr} (mm)	135	180	210	255
Distancia al borde	C_{cr} (mm)	68	90	105	128
Distancia mínima entre anclajes	S_{min} (mm)	50	55	60	70
	$C \geq$ (mm)	50	80	90	120
Distancia mínima al borde	C_{min} (mm)	50	50	55	85
	$S \geq$ (mm)	50	100	145	150
Espesor mínimo	h_{min} (mm)	100	120	140	170
Profundidad de anclaje efectiva	h_{ef} (mm)	45	60	70	85

Cargas recomendadas

Baz Rosca		M8		M10		M12		M16	
Baz Denom.		Baz Galvanizado Baz HD	Baz A4	Baz Galvanizado Baz HD	Baz A4	Baz Galvanizado Baz HD	Baz A4	Baz Galvanizado Baz HD	Baz A4
Carga admisible de un anclaje del centro al borde N_{per} ⁽¹⁾⁽²⁾									
Hormigón fisurado C20/25	N_{per} (kN)	2,0	2,0	3,6	3,6	4,8	4,8	9,5	9,5
Hormigón no fisurado C20/25	N_{per} (kN)	3,6	3,6	6,3	6,3	7,9	7,9	16,7	16,7
Carga lateral admisible de un anclaje del centro al borde V_{per} ⁽¹⁾⁽²⁾									
Hormigón fisurado C20/25	V_{per} (kN)	5,2	5,2	10,3	9,7	13,1	14,3	25,1	26,9
Hormigón no fisurado C20/25	V_{per} (kN)	5,7	6,3	10,3	9,7	13,1	14,3	25,1	26,9
Momento de flexión permitido	M_{per} (Nm)	12,0	12,6	27,4	25,7	41,1	45,1	106,3	114,3

⁽¹⁾ Según se observa en la homologación ETA-10/0280.⁽²⁾ Tiene en cuenta factores de seguridad especificados en la homologación, así como un factor de seguridad parcial de la acción de $\gamma F=1,4$.Los valores indicados en el interespaciado de las fijaciones de refuerzo o separación es de $S \geq 10$ cm y el diámetro supone $D \leq 10$ mm.

Anclaje reforzado SLA



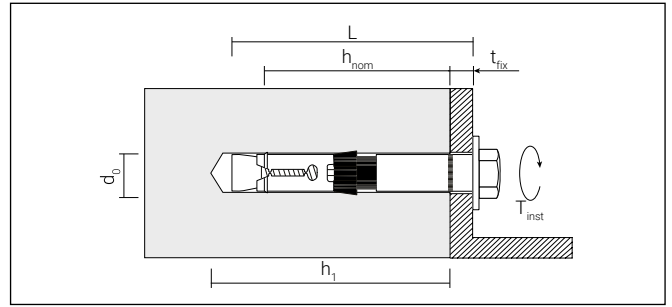
SLA S



SLA B Espárrago



SLA C espárrago



d_0 : Diámetro agujero
L: Longitud
 t_{fix} : Espesor máx. fijar

h_{nom} : Profundidad anclaje
 h_1 : Profundidad agujero
 T_{inst} : Par de apriete

Características

- Anclaje altas cargas.
- Disponible con diversas cabezas.
- El anillo de plástico integrado impide el giro del anclaje y permite superar espacios entre la pieza sujeta y la superficie de hormigón.
- Marcación de profundidad de anclaje para la instalación rápida.
- Homologado opción 1 para hormigón fisurado y no fisurado.



Adecuado para materiales

- Hormigón



Instalación



Presentación en cajas

SLA S Cincado										
d_0 (mm)	$h_1 \geq$ (mm)	$h_{ef} \geq$ (mm)	L (mm)	t_{fix} (mm)	Rosca	Código	Precio (€/100 ud.)	Envase (uds.)	Embalaje (uds.)	
12	85	59	80	10	M8	91280SLAS	381,50	30	150	
12	85	59	90	20	M8	91290SLAS	420,10	30	150	
12	85	59	120	50	M8	912120SLAS	480,90	25	125	
15	95	67	90	10	M10	91590SLAS	525,30	20	100	
15	95	67	100	20	M10	915100SLAS	553,20	15	75	
15	95	67	130	50	M10	915130SLAS	631,80	15	75	
18	115	88	125	25	M12	918125SLAS	814,80	10	50	

Con tornillo de cabeza hexagonal, calidad de acero 8.8.

Presentación en cajas

SLA C Cincado										
d_0 (mm)	$h_1 \geq$ (mm)	$h_{ef} \geq$ (mm)	L (mm)	t_{fix} (mm)	Rosca	Código	Precio (€/100 ud.)	Envase (uds.)	Embalaje (uds.)	
12	85	59	80	16	M8	91280SLAC	414,30	30	150	
12	85	59	90	26	M8	91290SLAC	474,70	30	150	
12	85	59	120	56	M8	912120SLAC	577,00	25	125	
15	95	67	100	27	M10	915100SLAC	657,70	15	75	

Con tornillo de cabeza avellanada, calidad de acero 8.8.

SLA B Cincado

d_0 (mm)	$h_1 \geq$ (mm)	$h_{ef} \geq$ (mm)	L (mm)	t_{fix} (mm)	Rosca	Código	Precio (€/100 ud.)	Envase (uds.)	Embalaje (uds.)
12	85	59	120	50	M8	912120SLAB	505,60	25	125
15	115	67	180	100	M10	915180SLAB	842,10	10	50
18	115	88	200	100	M12	918200SLAB	1253,80	5	25
24	130	99	165	50	M16	924165SLAB	2292,10	4	20

Con perno, calidad de acero 8.8.

Datos instalación		Medidas			
SLA S/B/C		M8	M10	M12	M16
Par de apriete	T_{inst} (Nm)	20	45	80	150
SLA S/B entre caras	SW	13	17	19	24
SLA C hexágono interno	(mm)	6	8	–	–
Ø Agujero pieza a fijar	d_f (mm)	14	17	20	26

Cargas, espaciado y distancia al borde										
Tipo	Rosca	Hormigón fisurado ⁽¹⁾⁽²⁾ C20/25		Hormigón no fisurado ⁽¹⁾⁽²⁾ C20/25		Momento flector permitido	Espaciado		Distancia al borde	
		Tensión N_{per} (kN)	Cizalla V_{per} (kN)	Tensión N_{per} (kN)	Cizalla V_{per} (kN)	M_{per} (kN)	S_{cr} (mm)	S_{min} (mm)	C_{cr} (mm)	C_{min} (mm)
SLA 12	M8	5,7	7,8	10,9	10,9	17	177	60	89	60
SLA 15	M10	7,6	18,8	13,2	24,0	34	201	70	101	70
SLA 18	M12	11,9	28,3	19,8	28,6	60	264	80	132	80
SLA 24	M16	16,9	33,8	23,6	47,4	152	297	100	149	100

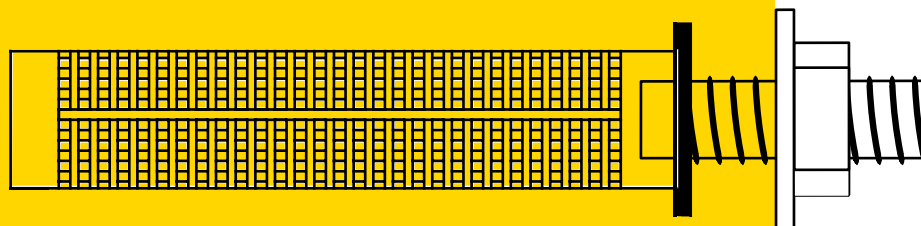
⁽¹⁾ Cargas permitidas para anclaje individual sin influencia de espaciado y distancia de bordes.

⁽²⁾ Los valores de carga incluyen los factores de seguridad parciales de las resistencias según la aprobación y un factor de seguridad parcial en acción de $\gamma_F=1.4$.

Para fuerzas de hormigón superiores, los valores N_{per} se incrementan en un máx. 55 %

($N_{\text{per, C50/60}} = 1,55 \times N_{\text{per, C20/25}}$).

Si se queda por debajo de la zona carbonizada, espacio o distancia de borde (C_{cr} or S_{cr}) las cargas se deben reducir. h_{min} , S_{min} y C_{min} no deben estar por debajo de los valores mínimos indicados.



Anclajes químicos

ResiFIX® PY Polyester	127
ResiFIX® EY Epoxy	127
ResiFIX® VY Vinylester	128
Extensión de cánula mezcladora MDV	128
Accesorios ResiFIX® para material macizo RESI AST	134
Tamiz plástico SH	135
Tamiz metálico TMR	135

Manguito rosca interior IGH	136
Mezclador MR	136
Bomba soplante BOP	136
Escobilla RBK	136
Pistolas de inyección	137
Cápsula química VA	138
Espárrago roscado VA AST	139

Elección del sistema apropiado para cualquier instalador: ResiFIX®

Tipo anclaje químico >>	Vynilester		Epoxy			Polyester			
Comparativa de resinas	300 VSF 	410VYSF 	300EYSF 	410EYSF 	410EY 	300PYSF 	410PYSF 	300CR 	410CR
Contenido (ml)	280	410	280	410	410	300	410	300	410
Cánula	x2	x1	x2	x1	x1	x1	x1	x1	x1
Tipo de cartucho	Coaxial	Coaxial	Bolsa	Coaxial	Coaxial	Bolsa	Coaxial	Bolsa	Coaxial
Caducidad (meses)	18	18	12	18	18	12	18	12	12
Varilla roscada	Acero 4.6, 5.8, 8.8 Acero inoxidable A4		Acero 4.6, 5.8, 8.8 Acero inoxidable A4			Acero 4.6, 5.8, 8.8 Acero inoxidable A4			
Varilla coarrugada	✓		✗			✗			
Option 1 Hormigón fisurado (Opción 1)	M8-M30, Ø 8 - Ø 32		✗			✗			
Option 7 Hormigón no fisurado (Opción 7)	M8-M30, Ø 8 - Ø 32		M8-M24, Ø 8 - Ø 25			M8-M16			
Rebar Homologación varilla coarrugada	Ø 8 - Ø 32		✗			✗			
Masonry Homologación en albañilería	M8-M16		M8-M16			M8-M16			
F 120 Homologado a fuego			✗			✗			
FIXING seismic Homologación sísmica			✗			✗			
Emisiones espacios cerrados	✓		✓	✗		✓	✗		
Libre de estireno	✓		✓	✗		✓	✗		
Cargas hormigón no fisurado C20/25 (M10-90)									
Cargas ladrillo hueco HLZ 12 (M10-130)									
Agujero mojado	✓		✓			✓			
Agujero inundado	✓		✓			✓			
Apto contacto con agua potable	✓		✗			✗			
Temp. mín. hormigón	≥ -10 °C ≥ -10 °C ≥ -20 °C		≥ -10 °C ≥ -5 °C			≥ -10 °C ≥ -5 °C			
Temperatura después de la instalación	-40 °C a +120 °C		-40 °C a +80 °C			-40 °C a +80 °C			
Resistencia a químicos	Muy alto		Alto			Alto			
Olor	Medio		Medio Fuerte			Medio Fuerte			

ResiFIX® PY Polyester



FIJACIÓN

Características

- Se puede fijar en agujeros mojados.
- 12 meses caducidad.
- Resiste temperaturas entre -40 °C y +80 °C .
- Formato PY 300SF con dos cánulas.

Presentación en cajas

PY Polyester con estireno

Denom.	Código	Precio (€/ud.)	Embalaje (uds.)
PY300	300CR	15,70	12
PY410	410CR	18,50	12

Presentación en cajas

PY Polyester sin estireno

Denom.	Código	Precio (€/ud.)	Embalaje (uds.)
PY300SF	300PSF	18,90	12
PY410SF	410PYSF	25,70	12

ResiFIX® EY Epoxy



Características

- Fragua en presencia de humedad.
- Buena resistencia a agentes químicos.
- 18 meses caducidad.
- Formato EY 300SF con dos cánulas.
- Resina indicada para cualquier tipo de material (hueco y macizo).

Presentación en cajas

EY Epoxy con estireno

Denom.	Código	Precio (€/ud.)	Embalaje (uds.)
EY410	410EY	21,60	12

Presentación en cajas

EY Epoxy sin estireno

Denom.	Código	Precio (€/ud.)	Embalaje (uds.)
EY300SF	300EYSF*	19,30	12
EY410SF	410EYSF	27,00	12

*Con 2 cánulas.

ResiFIX® VY Vinylester



Características

- Sin estireno, resistente al fuego.
- Homologación CE en hormigón y hueco.
- Fragua incluso en agua.
- Fijación idónea para elementos vibrantes.
- 18 meses caducidad.
- Resina indicada para hormigón macizo y grandes cargas.
- Coarrugados.

Presentación en cajas

VY Vinylester sin estireno

Denom.	Código	Precio (€/ud.)	Embalaje (uds.)
VY300SF	300VSF*	25,70	12
VY410SF	410VYSF	32,40	12

*Con 2 cánulas.

Extensión de cánula mezcladora MDV

Características

- Permite extender 20 cm la cánula mezcladora
- Se acompla al anclaje químico ResiFIX®.
- Permite acceder a agujeros más profundos.

Presentación en cajas

MDV

Denom.	Ø Exterior (mm)	Código	Precio (€/ud.)	Embalaje (uds.)
Cánula MDV	10	9MDV	2,00	10

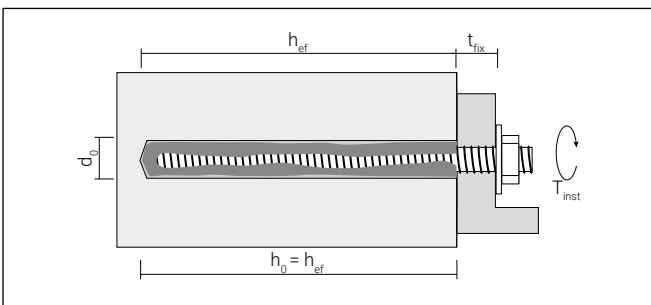
Datos técnicos en albañilería: ResiFIX®

Fijación en albañilería con ResiFIX® PY SF

Permisible Fper y cargas recomendadas Frecen [kN] para todas las direcciones, parámetros de instalación y unidades.

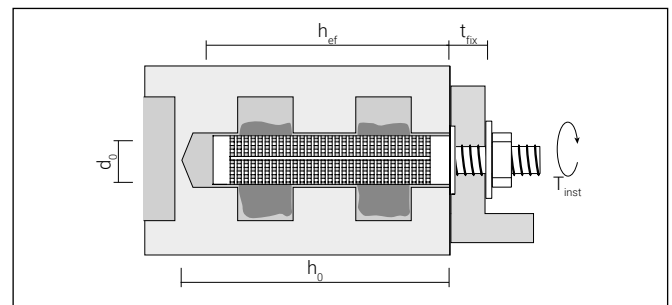
Espárragos RESI AST, VA AST			M8	M10	M12	M16
Fijación en ladrillo macizo (sin tamiz)						
Ladrillo macizo de arcilla	Mz 12	(kN)	1,7	1,7	1,7	1,7
Ladrillo macizo silicocalcáneo	KS 12	(kN)	1,7	1,7	1,7	1,7
Diámetro del agujero \varnothing	d_0	(mm)	10	12	14	18
Profundidad del agujero	h_0	(mm)	85	95	115	130
Profundidad efectiva	h_{ef}	(mm)	80	90	110	125
Fijación en ladrillo hueco (con tamiz)						
Tamiz			SH 12-80	SH 15-85	SH 15-130	SH 20-85
Ladrillo macizo de arcilla	HLz 4	(kN)	0,3 (0,6)	0,3 (0,6)	0,3 (0,6)	
	HLz 6	(kN)	0,4 (0,8)	0,4 (0,8)	0,4 (0,8)	
	HLz 12	(kN)	0,8 (1,0)	0,8 (1,0)	0,8 (1,0)	
Ladrillo macizo silicocalcáneo	KSL 4	(kN)	0,4 (0,6)	0,4 (0,6)	0,4 (0,6)	
	KSL 6	(kN)	0,6 (0,8)	0,6 (0,8)	0,6 (0,8)	
	KSL 12	(kN)	0,8 (1,4)	0,8 (1,4)	0,8 (1,4)	
Bloque de hormigón ligero	Hbl 2	(kN)	0,3 (0,6)	0,3 (0,6)	0,3 (0,6)	
	Hbl 4	(kN)	0,6 (0,8)	0,6 (0,8)	0,6 (0,8)	
Bloque hueco de hormigón	Hbn 4	(kN)	0,6 (0,8)	0,6 (0,8)	0,6 (0,8)	
Diámetro del agujero \varnothing	d_0	(mm)	14	16	16	20
Profundidad de taladro	h_0	(mm)	105	105	135	90
Profundidad efectiva	h_{ef}	(mm)	80	90	130	85
Momento de flexión (Cincado 5.8)	M_{per}	(Nm)	10,7	21,4	37,4	
Momento de flexión (Acero inox A4)	M_{per}	(Nm)	12,1	24,1	42,1	
Distancia entre anclajes y borde						
Distancia entre anclajes (grupo de anclajes)	$a \geq$	(mm)	100 (Hbl y Hbn = 200)			
Mínima distancia entre anclajes	mín.	(mm)	50 (Hbl y Hbn = 200)			
Distancia entre anclajes (anclaje único)	a_z	(mm)	250			
Distancia al borde	$a_r \geq$	(mm)	200 para ladrillos huecos, 250 para ladrillos macizos			
Distancia al borde para aplicaciones especiales	$a_r \geq$	(mm)	50 para los ladrillos huecos, 60 para ladrillos macizos			
Mín. espesor del material base (albañilería)	h_{min}	(mm)	110			
Diámetro del taladro de la pieza a fijar	d_f	(mm)	9	12	14	18
Par de instalación	$T_{inst} \leq$	(mm)	2	2	8	8

Los valores de carga: Cuando el anclaje en albañilería es hueco o perforado los valores entre paréntesis se pueden utilizar si el agujero se hace con un taladro giratorio (martillo apagado). Para KSL la pared exterior debe ser como mínimo de 30 mm.



d_0 : Diámetro agujero
 t_{fix} : Espesor máx. fijar
 h_{ef} : Profundidad activa anclaje

h_0 : Profundidad agujero
 T_{inst} : Par de apriete



d_0 : Diámetro agujero
 t_{fix} : Espesor máx. fijar
 h_{ef} : Profundidad activa anclaje

h_0 : Profundidad agujero
 T_{inst} : Par de apriete

Datos técnicos en albañilería: ResiFIX®

Fijación en albañilería con Epoxy EYSF

Cargas recomendadas en (kN), parámetros de instalación y unidades dimensionales.

Fijación en ladrillo macizo y hueco (con y sin tamiz)

Materiales	Densidad ρ (kg/dm ³)	Resistencia compresiva f_b (N/mm ²)	Espárrago RESI AST, VA AST	Tamiz	Empotramiento mínimo h_{ef} (mm)	Categoría uso mojado 24 °C/40 °C ⁽¹⁾	
						N _{per} (kN)	V _{per} (kN)
Ladrillo macizo silicocalcáreo KSV	≥ 2,0	≥ 20	M8	-	80	0,9	0,9
			M10	-	90	0,9	0,9
			M12	-	100	0,7	0,7
			M16	-	100	1,3	1,3
Ladrillo macizo MZ	≥ 1,8	≥ 20	M8	-	80	1,7	1,1
			M10	-	90	1,7	1,0
			M16	-	100	1,7	1,4
Ladrillo hueco silicocalcáreo KSL (KSL-R 16 DF)	≥ 1,4	≥ 12	M8	SH 12-80	80	0,4	0,4
			M10	SH 15-85	85	0,6	0,6
			M10	SH 15-130	130	0,9	0,7
			M16	SH 20-85	85	1,0	0,7
Ladrillo hueco HLZ (HLZ 16DF)	≥ 0,9	≥ 12	M8	SH 12-80	80	1,0	0,7
			M10	SH 15-85	85	0,9	0,7
			M10	15-130	130	1,3	0,7
			M16	SH 20-85	85	0,9	0,7
Ladrillo hueco (Bloc creux B40)	≥ 1,0	≥ 12	M8	SH 12-80	80	0,1	0,1
			M10	SH 15-85	85	0,1	0,1
			M10	SH 15-130	130	0,5	0,5
			M16	20-85	85	0,3	0,3
			M16	SH 20-85	85	0,2	0,2

La pared exterior del KSL debe ser como mínimo de 30 mm.

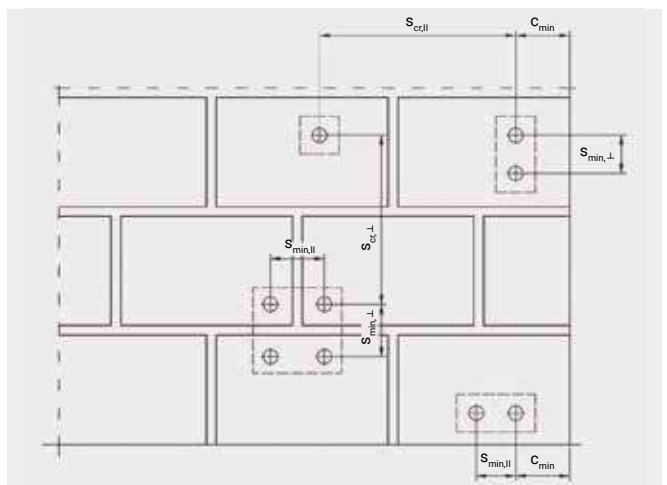
⁽¹⁾ Máxima temperatura continua / máxima temperatura puntual. La máxima temperatura continua es significativamente constante en el tiempo. La máxima temperatura puntual es aquella que ocurre en periodos breves de tiempo.

Distancia entre fijaciones y al borde

Materiales	Medida	Tamiz	Distancia mín. borde $c_{min} = c_{cr}$	Distancia mín. entre anclajes paralelo a la junta $s_{min, } = s_{cr, }$	Distancia mín. entre anclajes perpendicular a la junta $s_{min,\perp} = s_{cr,\perp}$
			(mm)	(mm)	(mm)
Ladrillo macizo silicocalcáreo KSV	M8	-	120	240	240
	M10	-	135	270	270
	M12	-	150	300	300
	M16	-	150	300	300
Ladrillo macizo MZ	M8	-	120	240	240
	M10	-	135	270	270
	M16	-	150	300	300
Ladrillo hueco silicocalcáreo KSL (KSL-R 16 DF)	M8	SH 12-80	100	497	113
	M10	SH 15-85	100	240	113
	M10	SH 15-130	100	497	238
	M12, M16	SH 20-85	120	240	113
Ladrillo hueco HLZ (HLZ 16DF)	M8	SH 12-80	100	240	113
	M10	SH 15-85	100	240	113
	M10	SH 15-130	100	240	113
	M12, M16	SH 20-85	120	240	113
Ladrillo hueco (Bloc creux B40)	M8	SH 12-80	100	500	200
	M10	SH 15-85	100	500	200
	M10	SH 15-130	100	500	200
	M12, M16	SH 20-85	120	500	200

Momento flexión

Acero		Medida espárrago	Medida espárrago			
			M8	M10	M12	M16
Cincado 5.8	M _{per}	(Nm)	10,8	21,2	37,7	94,8
Inoxidable A4	M _{per}	(Nm)	11,9	23,8	42,1	106,7



Datos técnicos en albañilería: ResiFIX®

Fijación en albañilería con Vinylster VYSF

Cargas recomendadas en (kN), parámetros de instalación y unidades dimensionales.

Fijación en ladrillo macizo y hueco (con y sin tamiz)

Materiales	Densidad ρ (kg/dm ³)	Resistencia compresiva f_b (N/mm ²)	Espárrago RESI AST, VA AST	Tamiz	Empotr. mínimo h_{ef} (mm)	Categoría uso							
						Medida	Medida	Seco				Mojado	
			24 °C/40 °C ⁽¹⁾					50 °C/80 °C ⁽¹⁾		24 °C/40 °C ⁽¹⁾		50 °C/80 °C ⁽¹⁾	
			N_{per} (kN)	V_{per} (kN)				N_{per} (kN)	V_{per} (kN)	N_{per} (kN)	V_{per} (kN)	N_{per} (kN)	V_{per} (kN)
Ladrillo macizo silicocalcáreo KSV	≥ 1,8	≥ 8	M8	-	80	1,1	1,1	0,9	0,9	0,9	0,9	0,7	0,7
			M10	-		90	1,4	1,4	1,3	1,3	1,1	1,1	1,0
Ladrillo macizo MZ	≥ 1,8	≥ 12	M8	-	80	1,1	1,1	0,9	0,9	1,0	1,0	0,9	0,9
			M10	-		90	1,4	1,4	1,3	1,3	1,4	1,4	1,1
Ladrillo hueco silicocalcáreo KSL (KSL-R 16 DF)	≥ 1,2	≥ 12	M8	SH 13-100	80	1,0	0,7	1,0	0,7	0,9	0,6	0,9	0,6
			M10	SH 15-100		90	0,9	0,7	0,9	0,7	0,6	0,6	0,6
Ladrillo hueco silicocalcáreo KSL (KSL 16 DF)	≥ 1,2	≥ 12	M8	SH 13-100	80	0,7	0,6	0,7	0,6	0,6	0,4	0,6	0,4
			M10	SH 15-100		90	0,9	0,7	0,9	0,7	0,6	0,6	0,6
Ladrillo hueco HLZ Poroton (≥2DF acc. Z-17.1-383)	≥ 0,8	≥ 12	M8	SH 13-100	80	0,6	0,6	0,6	0,6	0,6	0,6	0,6	0,6
			M10	SH 15-100		90	0,6	0,7	0,6	0,7	0,6	0,7	0,6
Ladrillo hueco HLz (HLz 16DF)	≥ 0,9	≥ 12	M8	SH 13-100	80	0,9	0,6	0,9	0,6	0,7	0,6	0,7	0,6
			M10	SH 15-100		90	0,9	0,6	0,9	0,6	0,7	0,6	0,7

Las cargas recomendadas para M10 también lo son para M12 y M16. La pared exterior del KSA debe ser como mínimo de 30 mm.

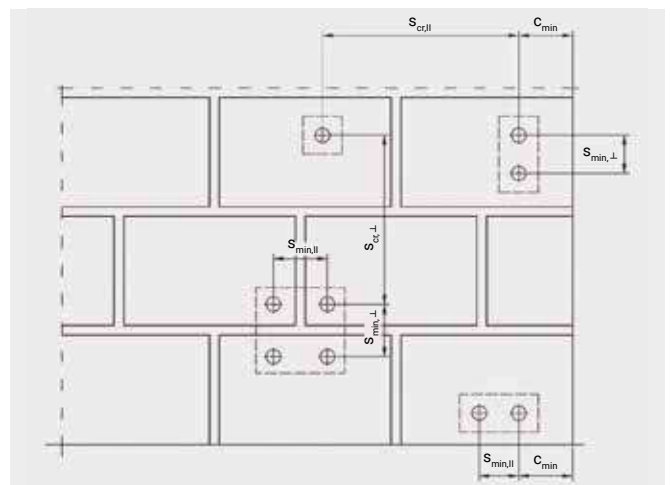
⁽¹⁾ Máxima temperatura continua / máxima temperatura puntual. La máxima temperatura continua es significativamente constante en el tiempo. La máxima temperatura puntual es aquella que ocurre en periodos breves de tiempo.

Distancia entre fijaciones y al borde

Materiales	Medida	Tamiz	Distancia mín. borde $c_{min} = c_{cr}$	Distancia mín. entre anclajes paralelo a la junta $s_{min, } = s_{cr, }$	Distancia mín. entre anclajes perpendicular a la junta $s_{min,\perp} = s_{cr,\perp}$
			(mm)	(mm)	(mm)
Ladrillo macizo silicocalcáreo KSV	M8	-	120	240	240
	M10	-	135	270	270
Ladrillo macizo MZ	M8	-	120	240	240
	M10	-	135	270	270
Ladrillo hueco silicocalcáreo KSL (KSL-R 16 DF)	M8	SH 13-100	100	498	248
	M10	SH 15-100	100	498	248
Ladrillo hueco silicocalcáreo KSL (KSL 16 DF)	M8	SH 13-100	100	498	238
	M10	SH 15-100	100	498	238
Ladrillo hueco HLz Poroton (≥2DF acc. Z-17.1-383)	M8	SH 13-100	100	373	238
	M10	SH 15-100	100	373	238
Ladrillo hueco HLz (HLz 16DF)	M8	SH 13-100	100	373	238
	M10	SH 15-100	100	373	238

Momento flexión

	Acero	Medida espárrago		
		M8	M10	
Cincado 5.8	M_{per}	(Nm)	10,8	21,2
Inoxidable A4	M_{per}	(Nm)	11,9	23,8



Datos técnicos: ResiFIX®

Fijación en hormigón con Epoxyacrylate ResiFIX® EY SF

Cargas recomendadas F_{per} in (kN) en Hormigón no fisurado C20/25 para un anclaje único sin influencia de distancias a otros anclajes o al borde, parámetros de instalación y magnitud de las unidades. Incluye todos los factores de seguridad según ETAG 001 (γ_M und γ_F). Consulte la homologación ETA-12/0107 para el diseño y los cálculos

Espárragos RESI AST, VA AST		M8	M10	M12	M16	M20	M24
Agujero \varnothing	d_0 (mm)	10	12	14	18	24	28
Empotramiento	h_{ef} (mm)	80	90	110	125	170	210
Carga de tensión ⁽¹⁾ (24 °C / 40 °C) ⁽²⁾							
Cincado 5.8	N_{per} (kN)	6,3	12,8	13,9	19,8	29,8	37,7
Acero inox A4	N_{per} (kN)	6,3	12,8	13,9	19,8	29,8	37,7
Carga cizalla ⁽¹⁾ (24 °C / 40 °C) ⁽³⁾							
Cincado 5.8	V_{per} (kN)	5,1	8,6	12,0	22,3	34,9	50,3
Acero inox. A4	V_{per} (kN)	6,0	9,2	13,7	25,2	39,4	56,8
Momento de flexión (Cincado 5.8)	M_{per} (Nm)	10,9	21,1	37,7	94,9	185,7	320,6
Momento de flexión (Acero inox A4)	M_{per} (Nm)	11,9	23,8	42,1	106,7	207,9	359,9
Distancia entre anclajes y borde							
Distancia entre anclajes	$s_{cr,N}$ (mm)	160	180	220	250	340	420
Distancia al borde	$c_{cr,N}$ (mm)	80	90	110	125	170	210
Mín. distancia entre anclajes	s_{min} (mm)	40	50	60	80	100	120
Mínima distancia al borde	c_{min} (mm)	40	50	60	80	100	120
Mínimo espesor de hormigón	h_{min} (mm)	110	120	140	160	215	260
Par de instalación	$T_{inst} \leq$ (Nm)	10	20	40	60	120	150

⁽¹⁾ Factores de incremento para hormigón no fisurado C30/37 = 1,08, C40/50 = 1,15, C50/60 = 1,19 .

⁽²⁾ Máx. temperatura continua / máx. temperatura puntual después de la instalación.

Fijación en hormigón con ResiFIX® PY y PY SF

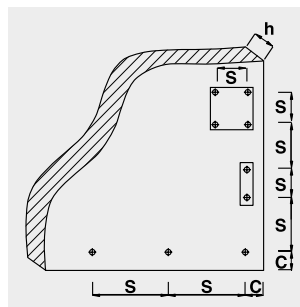
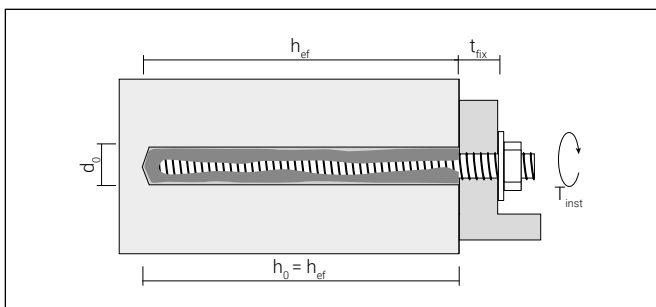
Cargas recomendadas F_{rec} in (kN) en hormigón no fisurado C20/25 para un anclaje único sin influencia de distancias a otros anclajes o al borde. Los factores de seguridad están incluidos.

Anclaje		M8	M10	M12	M16	M20
Profundidad efectiva	h_{ef} (mm)	80	90	110	125	170
Distancia al borde	$c_{cr,N}$ (mm)	1,5 x hef				
Distancia entre anclajes	$s_{cr,N}$ (mm)	3,0 x hef				
Carga de tracción recomendada 50 °C / 80 °C ⁽¹⁾	N_{rec} (kN)	4,5	6,9	9,6	10,8	18,1
Carga cizalla recomendada sin brazo de palanca para el acero 5.8 ⁽²⁾	V_{rec} (kN)	5,1	8,6	12,0	22,3	34,9

⁽¹⁾ Máx. temperatura continua / máx. temperatura puntual. La temperatura continua del hormigón es bastante constante en el tiempo.

Las temperaturas puntuales son aquellas que suceden en intervalos, por ejemplo, resultado de todo un día o de la tarde.

⁽²⁾ Carga a cizalla con brazo de palanca según anexo C de la ETAG 001.



d_0 : Diámetro agujero
 t_{fix} : Espesor máx. fijar
 h_{ef} : Profundidad activa anclaje

h : Profundidad agujero
 T_{inst} : Par de apriete

Datos técnicos: ResiFIX®

Fijación en hormigón con el sistema profesional ResiFIX® VY SF

Cargas recomendadas F_{per} en (kN) en hormigón no fisurado (Opción 7) hormigón C20/25 y hormigón fisurado (Option 1) hormigón C20/25 para un anclaje único sin influencia de distancias a otros anclajes o al borde, parámetros de instalación y magnitud de las unidades. Incluye todos los factores de seguridad según ETAG 001 (yM y yF). Diseño según TR029. Consulta la homologación ETA-10/0134 para el diseño y los cálculos.

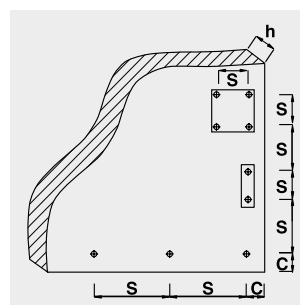
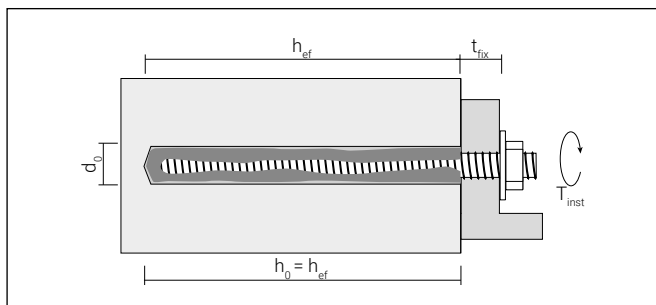
Espárragos RESI AST, VA AST		M8	M10	M12	M16	M20	M24	M30
Agujero \varnothing	d_0 (mm)	10	12	14	18	24	28	35
Empotramiento $h_{ef,min} / h_{ef,stand} / h_{ef,max}$	(mm)	60 / 80 / 160	60 / 90 / 200	70 / 110 / 240	80 / 125 / 320	90 / 170 / 400	96 / 210 / 480	120 / 280 / 600
Carga de tensión ⁽¹⁾ ⁽²⁾ (24 °C / 40 °C) ⁽³⁾ hormigón no fisurado								
Cincado 5.8	N_{per} (kN)	7,2 / 8,7 / 8,7	9,0 / 13,5 / 13,8	11,7 / 19,7 / 20,0	14,3 / 28,0 / 37,3	17,1 / 44,4 / 58,3	18,8 / 61,0 / 83,9	26,3 / 93,9 / 133,5
Acero inox A4	N_{per} (kN)	7,2 / 9,6 / 9,8	9,0 / 13,5 / 15,5	11,7 / 19,7 / 22,5	14,3 / 28,0 / 41,9	17,1 / 44,4 / 65,5	18,8 / 61,0 / 94,3	26,3 / 70,0 / 70,0
Carga de tensión ⁽¹⁾ ⁽²⁾ (24 °C / 40 °C) ⁽³⁾ hormigón fisurado								
Cincado 5.8	N_{per} (kN)	2,9 / 3,8 / 7,7	3,7 / 5,6 / 12,5	5,8 / 9,1 / 19,7	8,8 / 13,7 / 35,1	12,2 / 23,3 / 54,9	13,4 / 34,6 / 79,0	18,8 / 66,9 / 133,5
Acero inox A4	N_{per} (kN)	2,9 / 3,8 / 7,7	3,7 / 5,6 / 12,5	5,8 / 9,1 / 19,7	8,8 / 13,7 / 35,1	12,3 / 23,3 / 54,9	13,4 / 34,6 / 79,0	18,8 / 66,9 / 70,0
Carga de tensión ⁽¹⁾ ⁽²⁾ (50 °C / 80 °C) ⁽³⁾ hormigón no fisurado								
Cincado 5.8	N_{per} (kN)	5,4 / 7,2 / 8,7	6,7 / 10,1 / 13,8	9,4 / 14,8 / 20,0	14,3 / 22,4 / 37,3	17,1 / 38,1 / 58,3	18,8 / 53,4 / 83,9	26,3 / 68,1 / 133,5
Acero inox A4	N_{per} (kN)	5,4 / 7,2 / 9,8	6,7 / 10,1 / 15,5	9,4 / 14,8 / 22,5	14,3 / 22,4 / 41,9	17,1 / 38,1 / 65,5	18,8 / 53,4 / 94,3	26,3 / 68,1 / 70,0
Carga de tensión ⁽¹⁾ ⁽²⁾ (50 °C / 80 °C) ⁽³⁾ hormigón fisurado								
Cincado 5.8	N_{per} (kN)	1,8 / 2,4 / 4,8	2,6 / 3,9 / 8,7	4,2 / 6,6 / 14,4	6,4 / 10,0 / 25,5	9,0 / 17,0 / 39,9	11,5 / 25,1 / 57,4	18,8 / 47,1 / 101,0
Acero inox A4	N_{per} (kN)	1,8 / 2,4 / 4,8	2,6 / 3,9 / 8,7	4,2 / 6,6 / 14,4	6,4 / 10,0 / 25,5	9,0 / 17,0 / 39,9	11,5 / 25,1 / 57,4	18,8 / 47,1 / 70,0
Carga cizalla ⁽¹⁾ (24 °C / 40 °C, 50 °C / 80 °C) ⁽³⁾ hormigón fisurado y hormigón no fisurado								
Cincado 5.8	V_{per} (kN)	5,2 / 5,2 / 5,2	8,3 / 8,3 / 8,3	12,0 / 12,0 / 12,0	21,1 / 22,4 / 22,4	29,3 / 35,0 / 35,0	32,2 / 50,4 / 50,4	45,1 / 80,1 / 80,1
Acero ino. A4	V_{per} (kN)	5,7 / 5,9 / 5,9	9,0 / 9,3 / 9,3	13,5 / 13,5 / 13,5	21,1 / 25,1 / 25,1	29,3 / 39,2 / 39,2	32,2 / 56,5 / 56,5	42,1 / 42,1 / 42,1
Momento de flexión (Cincado 5.8)	M_{per} (Nm)	10,7	21,4	37,4	94,9	185,2	320,0	642,1
Momento de flexión (Acero inox A4)	M_{per} (Nm)	12,0	24,0	41,9	106,4	207,8	359,0	337,2
Distancia entre anclajes y borde								
Distancia entre anclajes 4)	$s_{cr,N}$ (mm)	180 / 240 / 480	180 / 270 / 600	210 / 330 / 720	240 / 375 / 960	270 / 510 / 1200	288 / 630 / 1440	360 / 840 / 1800
Distancia al borde 4)	$c_{cr,N}$ (mm)	90 / 120 / 240	90 / 135 / 300	105 / 165 / 360	120 / 188 / 480	135 / 255 / 600	144 / 315 / 720	180 / 420 / 900
Mínima distancia entre anclajes	s_{min} (mm)	40	50	60	80	100	120	150
Mínima distancia al borde	c_{min} (mm)	40	50	60	80	100	120	150
Mínimo espesor de hormigón	h_{min} (mm)	$h_{ef} + 30 \text{ mm } w \geq 100 \text{ mm}$				$h_{ef} + 2d_0$		
Par de instalación	$T_{inst} \leq$ (mm)	10	20	40	80	120	160	200

⁽¹⁾ Valores válidos para $h_{ef,min} / h_{ef,stand} / h_{ef,max}$.

⁽²⁾ Factores de incremento para hormigón no fisurado C30/37 = 1,04, C40/50 = 1,08, C50/60 = 1,10.

⁽³⁾ Máx. temperatura continua / máx. temperatura puntual después de la instalación. Para el rango de temperatura 72 °C/120 °C consulte la homologación ETA-10/0134.

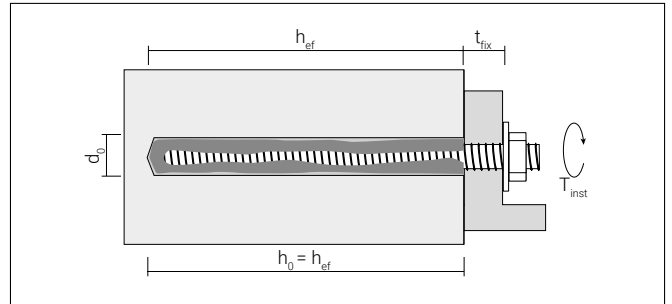
⁽⁴⁾ Depende de h_{ef} . Valores válidos para $h_{ef,stand}$.



d_0 : Diámetro agujero
 t_{fix} : Espesor máx. fijar
 h_{ef} : Profundidad activa anclaje

h_0 : Profundidad agujero
 t_{inst} : Par de apriete

Accesorios ResiFIX® para material macizo RESI AST



Sistema de aplicación para material macizo



Fijación de barras coarrugadas.



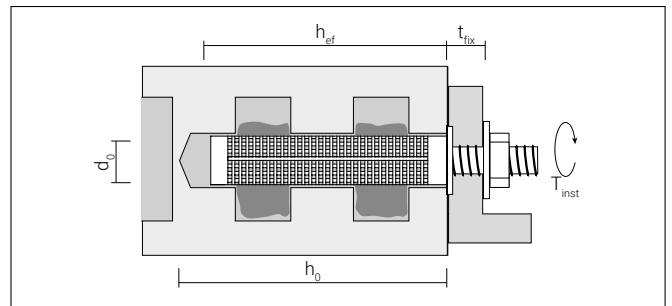
Fijaciones pesadas cerca de los bordes.



Fijaciones con alta resistencia a vibraciones.



Fijación de mobiliario urbano.



d_0 : Diámetro agujero
 t_{fix} : Espesor máx. fijar
 h_{ef} : Profundidad activa anclaje

h_0 : Profundidad agujero
 t_{inst} : Par de apriete

Presentación en cajas

RESI AST Cincado con tuerca y arandela

Ø (mm)	Tamiz (mm)	t_{fix} (mm)	Código	Precio (€/100 ud.)	Envase (uds.)	Embalaje (uds.)
10	SH 12-80	20	98110RAST	159,80	10	100
10	SH 12-80	40	98130RAST	206,20	10	100
12	SH 16-85	10	910110RAST	177,80	10	100
12	SH 16-85	30	910130RAST	213,00	10	100
12	SH 16-85	70	910170RAST	273,80	10	100
12	SH 16-85	100	910200RAST	305,00	10	60
14	SH 20-85	5	912130RAST	243,20	10	100
14	SH 20-85	35	912160RAST	294,40	10	100
14	SH 20-85	85	912210RAST	393,30	10	60
18	SH 20-85	15	916160RAST	484,50	10	60
18	SH 20-85	45	916190RAST	549,20	10	60

RESI AST Acero Inoxidable A4 con tuerca y arandela

Ø (mm)	$h_{ef, min.}$ (mm)	$t_{fix} h_{ef, min.}$ (mm)	$h_{ef, stand}$ (mm)	$t_{fix} h_{ef, stand}$ (mm)	Ladrillo macizo		Ladrillo perforado		Código	Precio (€/100 ud.)	Envase (uds.)	Embalaje (uds.)
					$d_0 - h$ (mm)	t_{fix} (mm)	Tamiz (mm)	t_{fix} (mm)				
10	60	40	80	20	10-85	20	SH 12-80	20	9X8110RAST	595,30	10	100
10	60	60	80	40	10-85	40	SH 12-80	40	9X8130RAST	692,40	10	100
12	60	40	90	10	12-95	10	SH 16-85	10	9X10110RAST	757,90	10	100
12	60	60	90	30	12-95	30	SH 16-85	30	9X10130RAST	1004,00	10	100

Accesorios ResiFIX® para materiales huecos

Tamiz plástico SH



SH



916330SH

Presentación en cajas

SH

Ø (mm)	Ø Espárrago	Código	Precio (€/100 ud.)	Envase (uds.)	Embalaje (uds.)
13	M6 - M8	91260SH	67,50	24	432
13	M6 - M8	91280SH	72,50	24	432
16	M8 - M10	91585SH	69,70	12	216
16	M8 - M10	915130SH	105,50	12	144
16	M8 - M10	916330SH	499,60	1	100
20	M12 - M16	92085SH	98,00	12	216
20	M12 - M16	920130SH	194,20	20	160
20	M12 - M16	920200SH	233,80	20	160

Sistema de aplicación para material hueco



Exteriores de vivienda. Siempre con tamiz.



Fijaciones de toldos.



Interiores de vivienda.



Fijación en naves industriales y parkings.

Tamiz metálico TMR



Características

- Para fijaciones químicas de gran longitud.
- Se puede cortar a medida (1 m).

Presentación en cajas

TMR

Ø (mm)	Ø Espárrago	Código	Precio (€/100 ud.)	Envase (uds.)
12	M6-M8	12TMRMEA	1545,00	10
16	M8-M12	16TMRMEA	1743,40	10

Accesorios ResiFIX®

Manguito rosca interior IGH



Características

- Acero cincado.
- Tapón de protección que evita la inserción de la resina en la rosca.
- Moleteado exterior para un mejor agarre.
- Longitud de rosca interna 26 mm

Presentación en **cajas**

IGH

Ø (mm)	L (mm)	h _{nom} (mm)	Tamiz adecuado	Rosca	Código	Precio (€/100 ud.)	Envase (uds.)	Embalaje (uds.)
14	26	90	SH 16-85 SH 20-85	M8	9880IGH	351,90	12	324
16	26	90	SH 20-85	M10	91080IGH	379,00	12	324
18	26	90	SH 20-85	M12	91280IGH	414,90	12	324

Mezclador MR



Presentación en **cajas**

MR

Denom.	Código	Precio (€/100 ud.)	Envase (uds.)
Mezclador	9MR	225,20	2 bolsas x 20 ud.

Bomba soplante BOP



Características

- Para limpiar el agujero realizado con el taladro.
- Aplicación bomba soplante y escobilla.

Presentación en **cajas**

BOP

Denom.	Código	Precio (€/100 ud.)	Embalaje (uds.)
Bomba soplante	BOP	55,40	1

Escobilla RBK



Características

- Para limpiar el agujero realizado con el taladro.
- Aplicación bomba soplante y escobilla.

Presentación en **cajas**

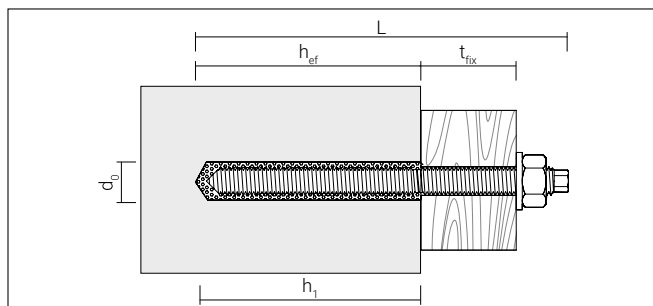
RBK

Denom.	Longitud (mm)	Para agujeros Ø (mm)	Código	Precio (€/100 ud.)	Embalaje (uds.)
Escobilla	300	≤ 200	9PLRBK	29,70	1

Pistolas de inyección de resina

Pistolas de inyección					
Imagen	Denom.	Aplicación	Código	Precio (€/100 ud.)	Envase (uds.) 
	OL 300	Para silicona Cartuchos resina 280 y 300 ml	300APP	23,10	1
	ECONOMAX OL 385	Cartuchos de resina de 385ml.	385OL	154,40	1
	OL 410 "COX"	Cartuchos resina de 410ml. Utilización intensiva.	410OL	118,20	1
	OL 410	Cartuchos resina de 410ml.	380APP	57,90	1

Cápsula química VA



d_0 : Diámetro agujero
 t_{fix} : Espesor máx. fijar
 h_{ef} : Profundidad activa anclaje

h_1 : Profundidad agujero
 L: Longitud

Características

- Para fijar altas cargas en macizo cuando el anclaje está muy cerca de los bordes, o la distancia entre anclajes es muy pequeña.
- La cápsula no contiene estireno.
- Homologado para hormigón no fisurado.
- Almacenar fuera del alcance de la luz.
- Caducidad 2,5 años.
- Cápsula con base Vinylester.

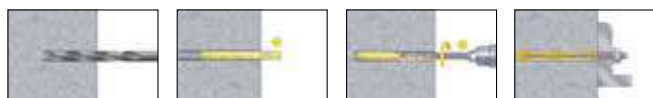


Adecuado para materiales

- Hormigón



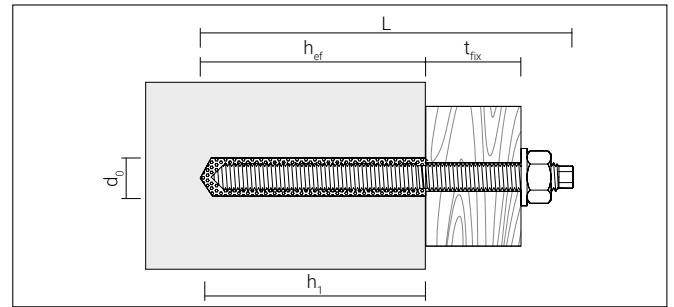
Instalación



Presentación en cajas

VA						
\varnothing (mm)	h_1 (mm)	Para varilla VA AST	Código	Precio (€/100 ud.)	Envase (uds.)	Embalaje (uds.)
12	90	M10	910VA	304,70	10	100
14	110	M12	912VA	367,30	10	100
18	125	M16	916VA	573,30	10	100
25	170	M20	920VA	662,80	5	50

Espárrago roscado VA AST



d_0 : Diámetro agujero
 t_{fix} : Espesor máx. fijar
 h_{ef} : Profundidad activa anclaje
 h_1 : Profundidad agujero
 L: Longitud

FIJACIÓN

Presentación en cajas

VA AST Acero galvanizado 5.8 con tuerca y arandela								
\emptyset (mm)	t_{fix} (mm)	h (mm)	L (mm)	Rosca	Código	Precio (€/100 ud.)	Envase (uds.)	Embalaje (uds.)
M8 - 10	16	80	110	M8	98100AST	193,50	10	-
M10 - 12	22	90	130	M10	910130AST	242,90	10	100
M10 - 12	58	90	165	M10	910165AST	276,10	10	120
M10 - 12	82	90	190	M10	910190AST	312,90	10	120
M12 - 14	30	110	160	M12	912160AST	359,90	10	100
M12 - 14	90	110	220	M12	912220AST	361,00	10	60
M16 - 18	13	125	165	M16	916165AST	509,10	10	120
M16 - 18	38	125	190	M16	916190AST	644,20	10	60
M16 - 18	98	125	250	M16	916250AST	794,90	10	120
M20 - 25	70	170	260	M20	920260AST	1531,10	5	20

Presentación en cajas

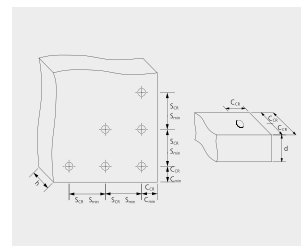
VA AST Acero Inoxidable A4 con tuerca y arandela									
\emptyset (mm)	t_{fix} (mm)	h (mm)	L (mm)	Rosca	Código	Precio (€/100 ud.)	Envase (uds.)	Embalaje (uds.)	
10	16	80	100	M8	9X8100AST	432,00	10	-	
12	22	90	130	M10	9X10130AST	634,20	10	120	
14	30	110	160	M12	9X12160AST	1489,00	10	120	
18	38	125	190	M16	9X16190AST	2122,90	10	120	

Cargas recomendadas, distancia entre anclajes y al borde

Tipo de anclaje	Hormigón C20/25 y C50/60					Distancia entre anclajes		Distancia al borde		Espesor mínimo	Par de apriete
	Resistencia a la tracción N_{per} (kN)	Resistencia a la cizalladura		Momento de flexión							
		Cincado V_{per} (kN)	Inox. A4 V_{per} (kN)	Cincado M_{per} (kN)	Inox. A4 M_{per} (kN)	S_{cr} (mm)	S_{min} (mm)	C_{cr} (mm)	C_{min} (mm)	d (mm)	t_{inst} (mm)
VA M8	3,6	4,4	5,0	8,8	10,1	240	60	120	60	110	10
VA M10	4,8	7,2	7,8	16,5	18,8	270	70	135	70	120	20
VA M12	6,4	10,4	11,9	30,8	34,3	330	85	165	85	150	40
VA M16	9,9	19,8	22,4	79,1	88,8	380	95	190	95	160	60
VA M20	15,9	31,3	35,3	156,6	175,8	510	130	255	130	230	120
VA M24	23,8	45,6	50,8	273,6	306,6	630	160	315	160	300	150
VA M30	60,0	60,0	60,0	642,0	402,0	700	280	350	140	330	400

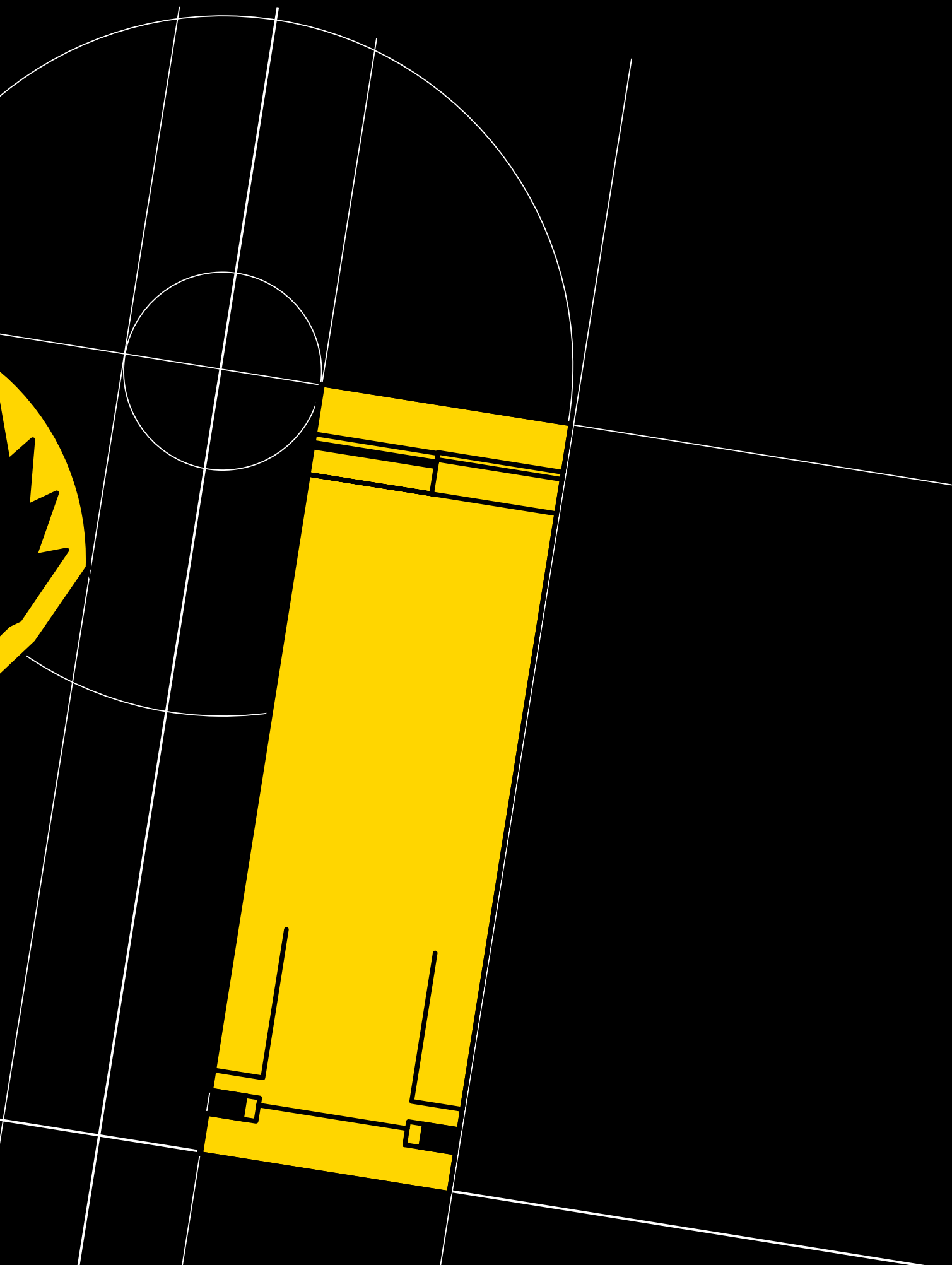
Instalación

Temperatura en el agujero (°C)	Tiempo mínimo de curado (min.)
-5 a 0	360
0 a 5	180
5 a 10	90
10 a 20	40
>20	20

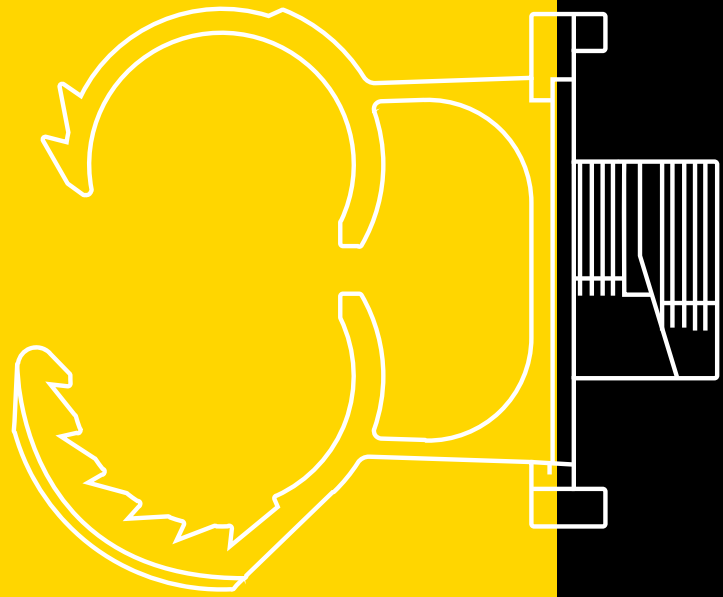


Sujeción





SUJECIÓN



Sistema Smart Clamp

Abrazadera directa a perfil Strut SSC	145
Perfil de fibra Strut SFS	146

CELO

Fixings technology

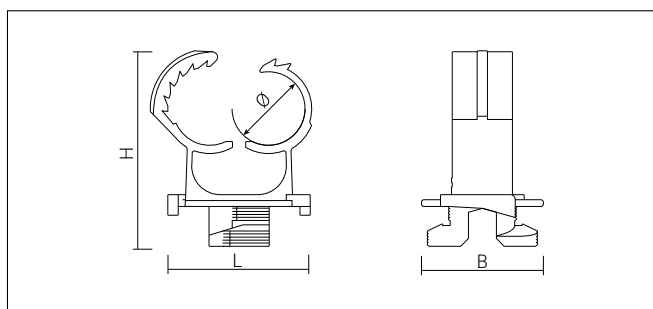
Si vas a **ahorrar tiempo**
¡Ahórralo de verdad!



El sistema de las **Smart Clamps** está diseñado pensando en la **seguridad y productividad**, de manera que puedas realizar el **trabajo en un mínimo de tiempo**.



Abrazadera directa a perfil Strut **SSC**



H: Altura

L: Longitud

B: Ancho

Características

- Abrazadera diseñada para instalar directamente en perfil de fibra SFS o STRUT de CELO, sin accesorios ni herramientas.
- Ahorro de tiempo, accesorios y mano de obra.
- Multidímetro, una abrazadera cubre tres diámetros de tubo.
- Permite cerrar varias abrazaderas a la vez.
- Sistema de autobloqueo quedando perfectamente ajustada al perfil.
- Absorbe la vibración y dilatación.
- Aislamiento térmico y eléctrico.
- Temperatura de instalación: -5°C hasta +45 °C.
- Temperatura de uso: -10 °C hasta +90 °C y puntualmente de -25 °C hasta +110 °C.
- Libre de halógenos.



Instalación



Presentación en cajas

SSC Gris

Ø (mm)	L (mm)	H (mm)	B (mm)	Código	Precio (€/100 ud.)	Envase (uds.)	Embalaje (uds.)
14-18	46	48	41	918SSC	97,20	50	300
20-25	46	56	41	925SSC	111,00	25	225
25-32	48	65	41	932SSC	122,50	25	150
35-42	57	80	41	942SSC	155,20	20	120
48-55	72	95	41	955SSC	233,40	10	60
59-65	82	109	41	965SSC	334,30	8	48

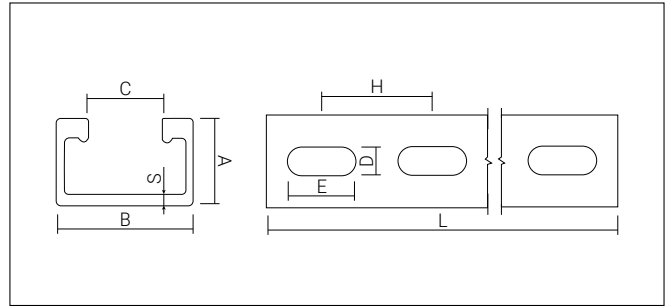
Información técnica

Ø (mm)	Cargas F _{Rec} (kg)	EMT	CPVC	IMC	Homologación
14-18	23	1/2	1/2	-	UL
20-25	23	3/4	3/4	1/2	UL
25-32	23	1	1	3/4	UL
35-42	34	1-1/4	1-1/4&1-1/2	1&1-1/4	UL
48-55	36	1-1/2 & 2	2	1-1/2	UL
59-65	45	-	-	2	UL

Información técnica

Ø (mm)	Ø Tubos		
	Hierro	Cobre	Plástico
14-18	3/8"	14-15-18	16
20-25	1/2"	22	20-25
25-32	3/4"	28	32
35-42	1-1/4"	35-42	40-42
48-55	1-1/2"	54	50
59-65	2"	63	63

Perfil de fibra Strut SFS



C: Apertura perfil
S: Espesor
B: Ancho
A: Alto
H: Distancia entre agujeros
D: Ancho agujero
E: Largo agujero
L: Longitud

Características

- Fabricado en fibra de alta resistencia.
- Un 75 % más ligero que un perfil de acero.
- Un 30 % más ligero que un perfil de aluminio.
- Aislamiento térmico y eléctrico.
- Fácil manipulación y corte.
- Misma resistencia que el perfil de acero en distancias de hasta medio metro.
- Resistente en ambientes corrosivos, ácidos, salinos, alcalinos y de corrosión electroquímica (par galvánico).
- Temperatura de montaje: -10 °C / +60 °C
- Resistente al fuego certificado UL94-V0.



Aplicaciones

- Instalaciones para gases medicinales en hospitales.
- Instalaciones eléctricas en granjas e invernaderos.
- Instalaciones en piscifactorías, conserveras y cármicas.
- Instalaciones en la industria química.

Instalación

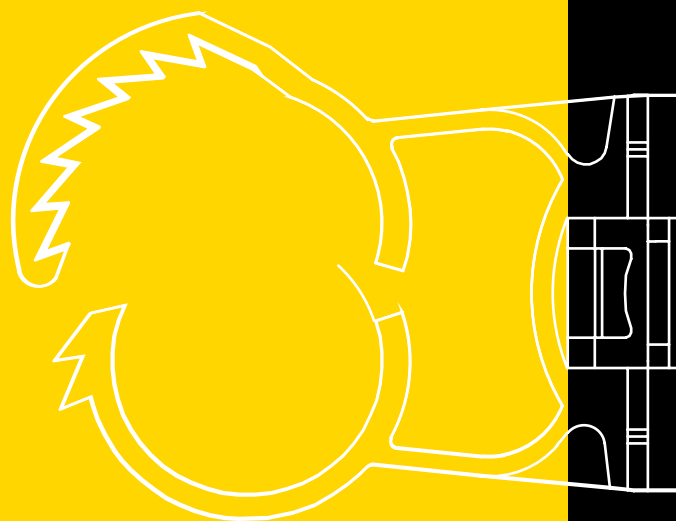


Presentación en cajas

SFS

B (mm)	A (mm)	L (mm)	S (mm)	C (mm)	E (mm)	D (mm)	H (mm)	Código	Precio (€/100 ud.)	Envase (uds.)	Embalaje (uds.)
41	25,5	508	3	22	30	12	50	4125SFS05	20,10	32	896
41	25,5	914	3	22	30	12	50	4125SFS09	35,30	32	640
41	25,5	1828	3	22	30	12	50	4125SFS18	63,00	18	360
41	25,5	3000	3	22	30	12	50	4125SFS30	100,90	12	240

Hasta 24 °C: 96 kg. | Hasta 50 °C: 77 kg.
Carga máxima para longitud de 500 mm.



Abrazaderas plásticas y accesorios

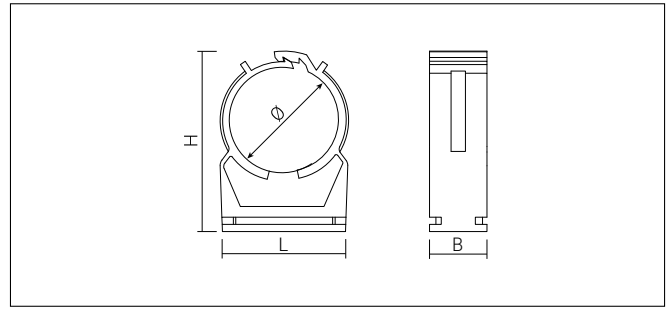
Abrazadera Abranyl® Classic AN	149
Abrazadera Abranyl® ABT	150
Abrazadera Abranyl® Max ABM	151
Accesorios para abrazadera ABM	152
Abrazadera Abranyl® doble ABDM	152
Abrazadera con tapa CH	153

Abrazadera Multiclip MC	154
Abrazadera Multiclip UT	155
Abrazadera Saniclip® SC	156
Abrazadera Saniclip® doble SCD	157
Abrazadera multitub MT / MTTE	158

Selector de abrazaderas de nylon

Abrazaderas de nylon (Selector)							
	AN	ABT	ABM	CH	MC	UT	SC
							
Material	PA6	PA6	PA6	PP	PA6	HDPE	PP
Rango	Ø 12 a Ø 50	Ø 14 a Ø 42	Ø 10 a Ø 42	Ø 15 a Ø 50	Ø 16 a Ø 40	Ø 16 a Ø 40	Ø 10 a Ø 35
Multidímetro	2Ø/modelo	3Ø/modelo	3Ø/modelo	1Ø/modelo	1Ø/modelo	1Ø/modelo	1Ø/modelo
Compatibilidad perfiles	2000PB ⁽¹⁾ 2000PG ⁽¹⁾ 1000PVC ⁽¹⁾	2000PB 2000PG 1000PVC	2000PB 2000PG 1000PVC	2000PB 2000PG 1000PVC	2000PB 2000PG 1000PVC	2000PB 2000PG 1000PVC	n.p.
Resistencia tracción	60 kg	60 kg	60 kg	45 kg	10 kg	10 kg	10 kg
Rango temperaturas	Puntas -25 °C y +110 °C Continuo -10 °C a +90 °C	Puntas -25 °C y +110 °C Continuo -10 °C a +90 °C	Puntas -25 °C y +110 °C Continuo -10 °C a +90 °C	Continuo -40 °C a +80 °C	Puntas -30 °C y +120 °C Continuo -20 °C a +100 °C	Puntas -30 °C y +120 °C Continuo -20 °C a +100 °C	Puntas -25 °C y +110 °C Continuo -10 °C a +90 °C
Fijación	Ø 4,5x35/45+FX6 Taco Golpe Ø 5x35 Tirafondo M6	Ø 4,5x35/45+FX6 Taco Golpe Ø 5x35	Ø 4,5x35/45+FX6 Taco Golpe Ø 5x35 Insertmax M6 Tacomax 6x30	Ø 4,5x35/45+FX6 Taco Golpe Ø 5x35	Ø 4,5x35/45+FX6 Taco Golpe Ø 5x35	Ø 4,5x35/45+FX6 Taco Golpe Ø 5x35	Tirafondo M6+FX6
Clavadora							
Libre de halógenos							
Homologaciones		 					
RoHs							
Resistencia UV		 (Color negro)	 (Color negro)				

Abrazadera Abranyl® Classic AN



H: Altura

L: Longitud

B: Ancho

Características

- Absorbe las dilataciones del tubo.
- Multidiámetro. Una abrazadera cubre dos diámetros de tubo.
- Múltiples sistemas de fijación: perfil, taco-tornillo, taco de golpe.
- Instalación rápida, presionando el tubo se pueden cerrar varias abrazaderas al mismo tiempo sin necesidad de herramientas.
- Se puede fijar a perfiles 20x10, E2000PB, E2000PG y 1000PVC, también con taco de golpe NP 5x35, con taco FX Ø 6 y tornillos Ø 4,5x35 / 45.
- Libre de halógenos.



Instalación



Montaje

Escanea el código QR y accede al vídeo de montaje

Presentación en cajas

AN Gris							
Ø (mm)	H (mm)	L (mm)	B (mm)	Código	Precio (€/100 ud.)	Envase (uds.)	Embalaje (uds.)
12	18,5	18	13	912AN	47,50	100	900
14	20	20	14	914AN	51,80	100	900
15-16	24	19,5	15,5	915AN	51,70	100	900
18-20	29	24	15,5	918AN	62,30	100	600
22-25	31,5	27	15,5	922AN	70,50	100	600
26-28	32	29	15,5	926AN	74,90	100	600
30-32	35,5	34	17	930AN	99,80	100	-
35-40	43	42,5	18	935AN	128,30	100	-
47-50	54	51	19,7	947AN	230,20	50	-

Presentación en bolsas

AN Blanco					
Ø (mm)	Código	Precio (€/Bolsa)	Envase (uds.)	Envase (Bolsas)	Embalaje (uds.)
15-16	115AN	5,50	10	15	150
18-20	118AN	6,60	10	15	150
22-25	122AN	7,40	10	15	150
26-28	126AN	5,30	6	15	90
30-32	130AN	7,20	6	15	90

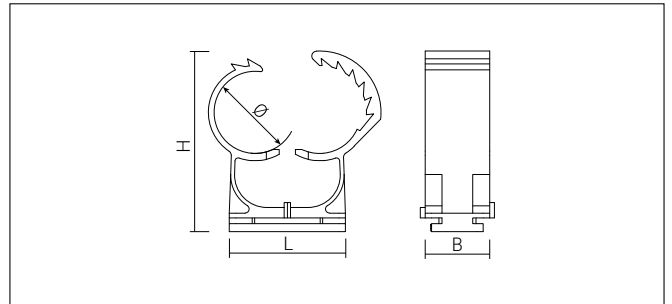
AN Blanco							
Ø (mm)	H (mm)	L (mm)	B (mm)	Código	Precio (€/100 ud.)	Envase (uds.)	Embalaje (uds.)
15-16	24	19,5	15,5	9115AN	59,80	100	900
18-20	29	24	15,5	9118AN	69,80	100	600
22-25	31,5	27	15,5	9122AN	81,90	100	600
26-28	32	29	15,5	9126AN	87,00	100	600
30-32	35,5	34	17	9130AN	115,90	100	-

Información técnica			
Ø (mm)	Ø Tubos		
	Hierro	Cobre	Plástico
12	-	12	-
14	1/4"	-	-
15-16	-	15	16
18-20	3/8"	18	20
22-25	1/2"	22	25
26-28	3/4"	28	-
30-32	-	-	32
35-40	1"	35	40
47-50	1-1/2"	-	50

AN Negro							
Ø (mm)	H (mm)	L (mm)	B (mm)	Código	Precio (€/100 ud.)	Envase (uds.)	Embalaje (uds.)
12	18,5	18	13	9412AN*	50,70	100	900
15-16	24	19,5	15,5	9415AN	59,80	100	900
18-20	29	24	15,5	9418AN	71,10	100	900
22-25	31,5	27	15,5	9422AN	81,90	100	600
30-32	35,5	34	17	9430AN	115,90	100	-
35-40	43	42,5	18	9435AN	149,10	100	-

* Hasta agotar existencias. | Color negro resistente a los rayos UV

Abrazadera Abranyl® ABT



H: Altura

L: Longitud

B: Ancho

Características

- Recomendada para clavadora a gas Force One y Fox.
- Multidiámetro. Una abrazadera cubre tres diámetros de tubo.
- Instalación rápida presionando el tubo.
- Libre de halógenos.
- Se pueden montar en perfil 20x10: (2000PB,2000PG y 1000PVC).
- Absorbe las dilataciones del tubo.
- Se puede atornillar con tornillo Ø 4,5x35/45 y taco FX Ø 6.



Instalación



Montaje

Escanea el código QR y accede al vídeo de montaje

Presentación en cajas

ABT Gris							
Ø (mm)	H (mm)	L (mm)	B (mm)	Código	Precio (€/100 ud.)	Envase (uds.)	Embalaje (uds.)
14-18	35,6	24	20	918ABT	53,90	100	600
20-25	45,5	29	20	925ABT	64,40	50	450
25-32	53,6	36	20	932ABT	80,90	50	300
35-42	66,4	45	20	942ABT	129,90	25	150

ABT Blanco							
Ø (mm)	H (mm)	L (mm)	B (mm)	Código	Precio (€/100 ud.)	Envase (uds.)	Embalaje (uds.)
14-18	35,6	24	20	9118ABT	61,50	100	600
20-25	45,5	29	20	9125ABT	73,90	50	450
25-32	53,6	36	20	9132ABT	92,40	50	300
35-42	66,4	45	20	9142ABT	148,50	25	150

ABT Negro							
Ø (mm)	H (mm)	L (mm)	B (mm)	Código	Precio (€/100 ud.)	Envase (uds.)	Embalaje (uds.)
14-18	35,6	24	20	9418ABT	61,50	100	600
20-25	45,5	29	20	9425ABT	73,90	50	450
25-32	53,6	36	20	9432ABT	92,40	50	300
35-42	66,4	45	20	9442ABT	148,50	25	150

Color negro resistente a los rayos UV.

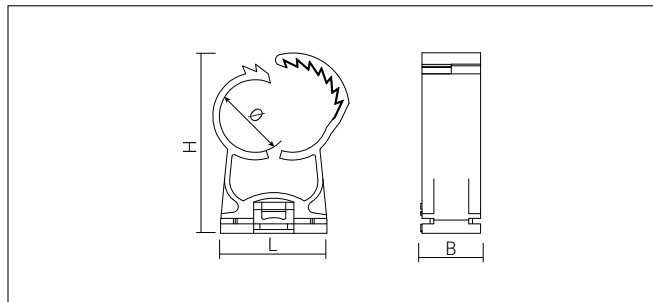
Presentación en bolsas

ABT Gris					
Ø (mm)	Código	Precio (€/Bolsa)	Envase (uds.)	Envase (Bolsas)	Embalaje (uds.)
14-18	18ABT	5,00	6	15	90
20-25	25ABT	6,10	6	15	90
25-32	32ABT	7,60	6	15	90
35-42	40ABT	10,10	6	15	90

Información técnica

Ø (mm)	Ø Tubos		
	Hierro	Cobre	Plástico
14-18	3/8"	14-15-18	16
20-25	1/2"	22	20-25
25-32	3/4"	28	32
35-42	1"-1/4"	35-42	40-42

Abrazadera Abranyl® Max ABM



H: Altura

L: Longitud

B: Ancho

Características

- Multidiámetro. Una abrazadera cubre tres diámetros de tubo.
- Instalación rápida, presionando el tubo se cierran las abrazaderas.
- Se puede fijar con varilla roscada usando el accesorio roscado metálico IMX de M6.
- Permite la fijación directa al clipar la abrazadera ABM en la cabeza del taco TMX.
- Libre de halógenos.
- Además se puede fijar a perfil, con taco-tornillo, tornillo métrico, taco de golpe y taco directo.
- Se puede fijar en perfiles de 20x10 (E2000PB, E2000PG, 1000PVC).



Montaje

Escanea el código QR y accede al vídeo de montaje

Presentación en cajas

ABM Gris							
Ø (mm)	H (mm)	L (mm)	B (mm)	Código	Precio (€/100 ud.)	Envase (uds.)	Embalaje (uds.)
10-14	32	22	20	914ABM	48,50	100	900
14-18	35	20	20	918ABM	52,50	100	900
14-18	35	20	20	918ABM20	57,00	20	360
20-25	48	29	20	925ABM	62,50	50	450
20-25	48	29	20	925ABM15	66,80	15	270
25-32	52	32	20	932ABM	76,40	100	-
25-32	52	32	20	932ABM10	81,70	10	180
35-42	66	45	20	942ABM	133,80	100	-

Presentación en bolsas

ABM Gris					
Ø (mm)	Código	Precio (€/Bolsa)	Envase (uds.)	Envase (Bolsas)	Embalaje (uds.)
14-18	18ABM	4,10	5	15	75
20-25	25ABM	4,50	5	15	75
25-32	32ABM	5,60	5	15	75

ABM Blanco

Ø (mm)	H (mm)	L (mm)	B (mm)	Código	Precio (€/100 ud.)	Envase (uds.)	Embalaje (uds.)
14-18	35	20	20	9118ABM	60,00	100	900
20-25	48	29	20	9125ABM	71,20	50	450
25-32	52	32	20	9132ABM	87,00	100	-
35-42	66	45	20	9142ABM	152,90	100	-

Información técnica

Ø (mm)	Ø Tubos		
	Hierro	Cobre	Plástico
10-14	1/8"-1/4"	10-12	-
14-18	3/8"	14-15-18	16
20-25	1/2"	22	20-25
25-32	3/4"	28	32
35-42	1"-1/4"	35-42	40-42

ABM Negro

Ø (mm)	H (mm)	L (mm)	B (mm)	Código	Precio (€/100 ud.)	Envase (uds.)	Embalaje (uds.)
14-18	35	20	20	9418ABM	60,00	100	900
20-25	48	29	20	9425ABM	71,20	50	450
25-32	52	32	20	9432ABM	87,00	100	-
35-42	66	45	20	9442ABM	152,90	100	-

Color negro resistente a los rayos UV.

Accesorios para abrazadera ABM



TACOMAX

INSERMAX M6



Características

- Anillos de autocentraje. Afincan el taco en el agujero y facilitan la instalación.

Instalación



Aplicación con taco clavable para broca Ø 6 (Tacomax®).



Aplicación con tuerca M6 (Insermax®).

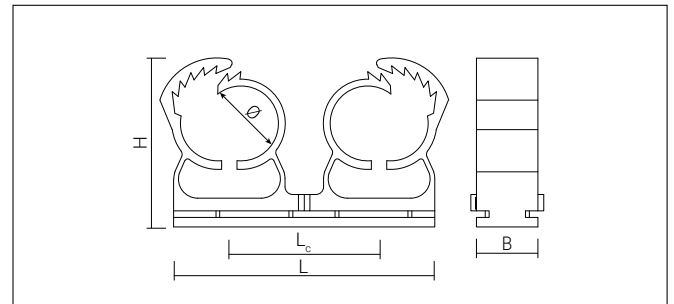


Presentación en cajas

Accesorios para abrazadera ABM

Tipo	Medida	Código	Precio (€/100 ud.)	Envase (uds.)	Embalaje (uds.)
TACOMAX®	6 x 30	9630TMX	15,30	200	1.800
INSERMAX®	M6	961MX	17,50	100	4.000

Abrazadera Abranyl® doble ABMD



H: Altura
L: Longitud

L_c: Longitud entre tornillos

B: Ancho

Características

- Montaje sobre perfil 20x10 (2000PG/PB/PVC).
- Agujero pasante 5 mm, se puede fijar con taco de golpe NP5x35, con taco FX Ø 6 y tornillo Ø 4,5x35 / 45.
- Libre de halógenos.
- Marcaje de alineado.



Presentación en cajas

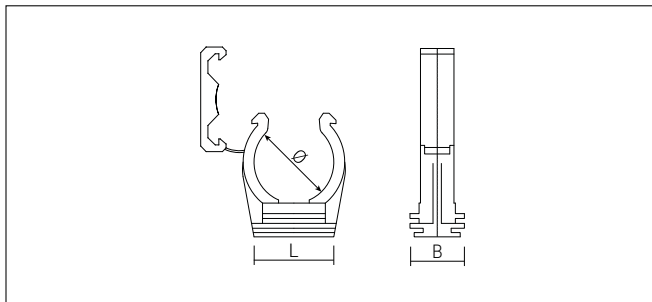
ABMD Blanco

Ø (mm)	H (mm)	L (mm)	B (mm)	Código	Precio (€/100 ud.)	Envase (uds.)	Embalaje (uds.)
14-18	35	58	20	9118ABMD	94,70	50	450
20-25	44	68	20	9125ABMD	102,50	25	225

Información técnica

Ø (mm)	Ø Tubos		
	Hierro	Cobre	Plástico
14-18	3/8"	14-15-18	16
20-25	1/2"	22	20-25

Abrazadera con tapa CH



L: Longitud

B: Ancho

Características

- Montaje sobre perfil 20x10 (2000PG/PB).
- Agujero pasante de 5 mm, se puede fijar con taco FX Ø 5 y tornillo Ø 4x35 / 45.
- Abrazadera con tapa a presión.



Presentación en cajas

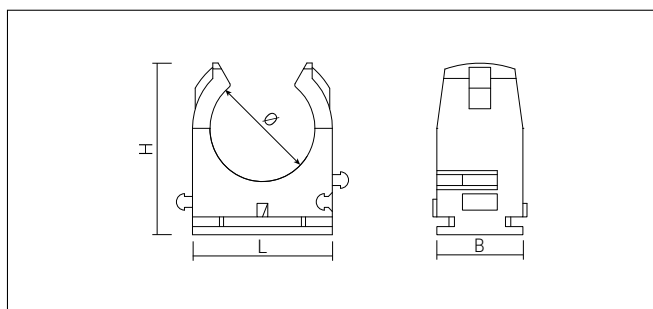
CH						
Ø (mm)	L (mm)	B (mm)	Código	Precio (€/100 ud.)	Envase (uds.)	Embalaje (uds.)
15	16	19,5	915CH	39,00	100	600
18	19	19,5	918CH	44,40	100	600
20	21	19,5	920CH	46,30	100	600
22	23	19,5	922CH	48,40	100	600
25	26	19,5	925CH	51,70	100	600
28	28	19,5	928CH	58,50	50	300
32	32	19,5	932CH	69,10	50	300
40	38	19,5	940CH	85,50	50	-

Información técnica

Ø (mm)	Ø Tubos	
	Cobre	Plástico
15	15	-
18	18	-
20	-	20
22	22	-
25	-	25
28	28	-
32	-	32
40	-	40

SUJECIÓN

Abrazadera Multiclip MC



H: Altura

L: Longitud

B: Ancho

Características

- Montaje sobre perfil 2000PG / PB / PVC.
- Agujero pasante 4,5 (mm) para fijación con tornillo Ø 4,5x35/45 y taco FX Ø 6.
- Sistema modular de unión lateral para montaje en serie.
- Marcaje de alineado.



Presentación en cajas

MC Gris							
Ø (mm)	H (mm)	L (mm)	B (mm)	Código	Precio (€/100 ud.)	Envase (uds.)	Embalaje (uds.)
16	27	22	16	916MC	36,60	100	900
18	29	24	16	918MC	41,00	100	900
20	31,5	26	16	920MC	45,40	100	900
22	34	28	16	922MC	50,40	100	900
25	35	31	16	925MC	55,20	100	600
32	43	39	16	932MC	76,70	50	450
40	51	47	16	940MC	95,30	50	300

MC Crema							
Ø (mm)	H (mm)	L (mm)	B (mm)	Código	Precio (€/100 ud.)	Envase (uds.)	Embalaje (uds.)
16	27	22	16	9CR16MC	37,20	100	900
20	31,5	26	16	9CR20MC	47,30	100	900
25	35	31	16	9CR25MC	57,50	100	600
40	51	47	16	9CR40MC	89,90	50	300

MC Negro							
Ø (mm)	H (mm)	L (mm)	B (mm)	Código	Precio (€/100 ud.)	Envase (uds.)	Embalaje (uds.)
20	31,5	26	16	9420MC	47,30	100	900
25	35	31	16	9425MC	57,50	100	600

Color negro resistente a los rayos UV.

Instalación



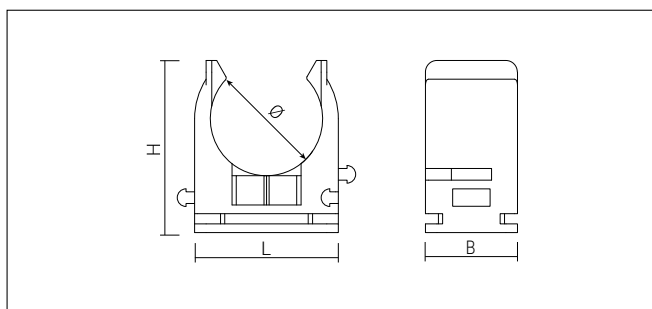
Presentación en bolsas

MC Gris					
Ø (mm)	Código	Precio (€/Bolsa)	Envase (uds.)	Envase (Bolsas)	Embalaje (uds.)
16	16MC	6,50	10	15	150
18	18MC	7,60	6	15	90
20	20MC	7,80	6	15	90
25	25MC	9,70	6	15	90

Información técnica

Ø (mm)	Ø Tubos	
	Hierro	Cobre
16	-	16
18	18	-
20	-	20
22	22	-
25	-	25
32	-	32
40	-	40

Abrazadera Multiclip UT



H: Altura

L: Longitud

B: Ancho

Características

- Sistema modular de unión lateral para montaje en serie.
- Compatible con clavadora FORCE ONE.
- Montaje sobre perfil 20x10 (2000PG / PB / PVC).
- Marcaje de alineado.
- Fijación con tornillo Ø 4,5x35/45 y taco FX Ø 6.



Presentación en cajas

UT Gris

Ø (mm)	H (mm)	L (mm)	B (mm)	Código	Precio (€/100 ud.)	Envase (uds.)	Embalaje (uds.)
16	25,5	23	16	916UT	36,70	100	900
20	29,5	25	16	920UT	44,70	100	900
25	34	30,5	16	925UT	54,30	100	900
32	42	38	16	932UT	65,70	50	450
40	50	46	16	940UT	87,10	50	300

Instalación



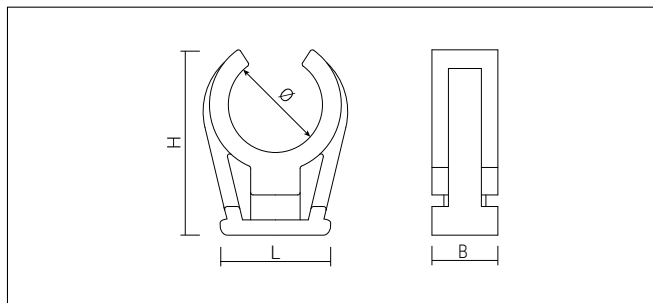
Montaje

Escanea el código QR y accede al video de montaje

Información técnica

Ø (mm)	Ø Tubos Cobre
16	16
20	20
25	25
32	32
40	40

Abrazadera Saniclip® SC



H: Altura

L: Longitud

B: Ancho

Características

- Tuerca M6 insertada de latón para uso con tirafondo TF M6 y taco FX Ø 6.
- Montaje sobre perfil 20x10 (2000PG/PB/PVC).



Presentación en cajas

SC Blanco

Ø (mm)	H (mm)	L (mm)	B (mm)	Código	Precio (€/100 ud.)	Envase (uds.)	Embalaje (uds.)
10	20	18	12	9110SC	42,20	100	1.800
12	22	20	12	9112SC	40,70	100	900
15	26	24	12	9115SC	41,50	100	900
18	30	27	14	9118SC	50,00	100	900
22	32	31	14	9122SC	51,10	100	900
28	47	39	14	9128SC	67,00	50	450
35	54	50	14	9135SC	89,90	25	225

Presentación en bolsas

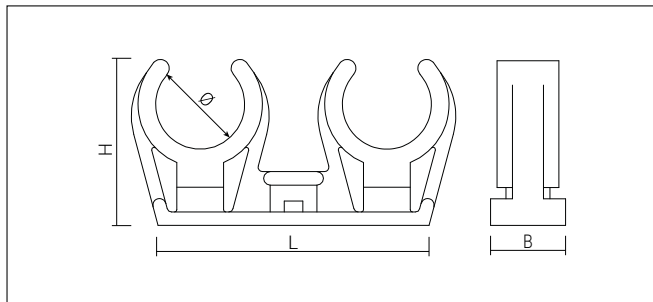
SC Blanco

Ø (mm)	Código	Precio (€/Bolsa)	Envase (uds.)	Envase (Bolsas)	Embalaje (uds.)
12	112SC	7,90	10	15	150
15	115SC	8,40	10	15	150
18	118SC	10,00	10	15	150
22	122SC	10,40	10	15	150
28	128SC	11,40	10	15	150

Información técnica

Ø (mm)	Ø Tubos Cobre
10	10
12	12
15	15
18	18
22	22
28	28
35	35

Abrazadera Saniclip® doble SCD



H: Altura

L: Longitud

B: Ancho

Características

- Tuerca M6 insertada de latón.
- Montaje sobre perfil 20x10 (2000PG / PB / PVC).
- Se puede fijar con tirafondo TF M6 y taco FX Ø 6.



Instalación



Presentación en cajas

SCD Blanco

Ø (mm)	H (mm)	L (mm)	B (mm)	Código	Precio (€/100 ud.)	Envase (uds.)	Embalaje (uds.)
15	26	60	12	9115SCD	73,90	50	450
18	30	65	14	9118SCD	87,00	50	450
22	32	73	14	9122SCD	94,00	25	225
28	47	89	14	9128SCD	122,40	25	150

Presentación en bolsas

SCD Blanco

Ø (mm)	Código	Precio (€/Bolsa)	Envase (uds.)	Envase (Bolsas)	Embalaje (uds.)
12	112SCD	13,00	10	15	150
15	115SCD	14,10	10	15	150
18	118SCD	16,30	10	15	150
22	122SCD	17,50	10	15	150
28	128SCD	18,90	10	15	150

Información técnica

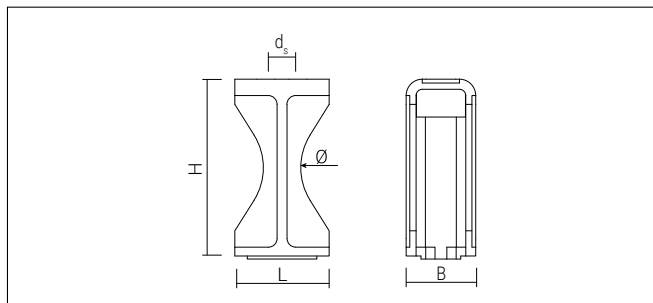
Ø (mm)	Ø Tubos Cobre
15	15
18	18
22	22
28	28

Abrazadera multitub MT / MTTE



MTTE

MT



H: Altura
L: Longitud

B: Ancho

d_s: Diámetro tornillo

Características

MT:

- Reduce la distancia entre tubos a fijar.
- Ideal para instalaciones de tubos en paralelo.
- Montaje con perfiles PTTR / 38x40 / T2000P.
- Libre de halógenos.
- Facilita la fijación de tubos con coquilla al no tener que cortarla en los puntos de sujeción.
- Medidas 8-36, 14-48, 24-72 con tornillo DIN84.
- Medida 60-90 con tornillo DIN912.

MTTE:

- Montaje con perfiles 2000PB y 2000 PG. Ideal para tubos de calefacción.
- Facilita la fijación de tubos con coquilla al no tener que cortarla en los puntos de sujeción.



Presentación en cajas

MT									
Ø (mm)	H (mm)	L (mm)	B (mm)	d _s (mm)	Código	Precio (€/100 ud.)	Envase (uds.)	Embalaje (uds.)	
8-36	23	36	26	M8	94836MT	150,60	100	600	
14-48	26	45	26	M8	941448MT	178,60	100	-	
24-72	38	70	38	M8	942472MT	246,10	100	-	
60-90	70	100	33	M8	946090MT	559,60	50	-	

Presentación en cajas

MT									
Ø (mm)	H (mm)	L (mm)	B (mm)	d _s (mm)	Código	Precio (€/100 ud.)	Envase (uds.)	Embalaje (uds.)	
8-36	16,5	34	18	M4	94836MTTE	123,80	100	900	

Tabla de resistencia

Ø (mm)	Resistencia a tracción última		Resistencia a cizalla última	
	2 Abrazaderas (kg)	Batería (kg)	2 Abrazaderas (kg)	Batería (kg)
Ø 8-36	38	60	62	126
Ø 14-48	59	126	74	134
Ø 24-72	64	112	72	128
Ø 60-90	102	217	148	310

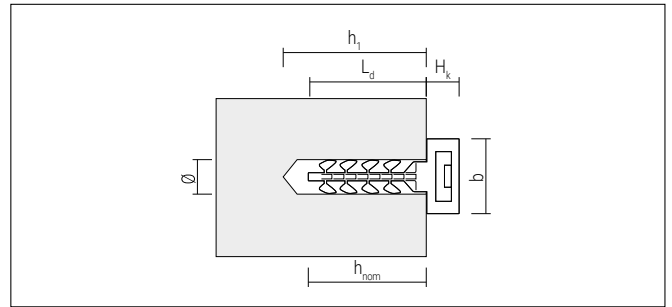
Grapas y bridas plásticas



Taco brida rápido InserFIX	160
Tacobrid TB	162
Brida de nylon CCT	163
Grapa simple de plástico FTS	164
Grapa doble de plástico FTD	165

Clip de plástico TCB	166
Plastigrap® PLG	167
Plastigrap® multidímetro MPLG	168
Basebrid adhesiva BBA	169
Basebrid atornillante BBT	169

Taco brida rápido InsertFIX



h_1 : Profundidad agujero
 L_d : Longitud anclaje

H_k : Altura cabeza
 h_{nom} : Profundidad anclaje

b: Ancho

Características

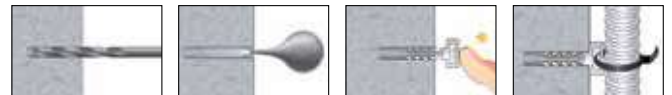
- Instalación sin herramientas, inserción manual.
- Sistema de bloqueo de bridas.
- Instalación con broca de \varnothing 6 mm y 30 mm de profundidad.
- IFB permite la instalación de bridas de hasta 9 mm de ancho o la combinación de dos bridas de 4,8 (mm).
- IFS permite la instalación de bridas de hasta 4,8 mm de ancho, quedando la fijación debajo del tubo.
- Marca de huella en la cabeza, con textura y forma suave para reforzar su instalación.



Adecuado para materiales

- Hormigón
- Piedra
- Ladrillo hueco
- Ladrillo macizo
- Hormigón poroso

Instalación



Montaje

Escanea el código QR y accede al vídeo de montaje

Presentación en cajas

IFB Gris										
\varnothing (mm)	h_1 (mm)	h_{nom} (mm)	L_d (mm)	H (mm)	b (mm)	Código	Precio (€/100 ud.)	Envase (uds.)	Embalaje (uds.)	
6	30	25	31	6	10,20	96IFB	13,60	100	2.700	

IFB Negro (Resistente a los rayos UV)

\varnothing (mm)	h_1 (mm)	h_{nom} (mm)	L_d (mm)	H (mm)	b (mm)	Código	Precio (€/100 ud.)	Envase (uds.)	Embalaje (uds.)
6	30	25	31	6	10,20	946IFB	13,60	100	2.700

IFS Gris

\varnothing (mm)	h_1 (mm)	h_{nom} (mm)	L_d (mm)	H (mm)	b (mm)	Código	Precio (€/100 ud.)	Envase (uds.)	Embalaje (uds.)
6	30	25	31	6	5,5	96IFS	12,30	100	4.800

IFS Negro

\varnothing (mm)	h_1 (mm)	h_{nom} (mm)	L_d (mm)	H (mm)	b (mm)	Código	Precio (€/100 ud.)	Envase (uds.)	Embalaje (uds.)
6	30	25	31	6	5,5	946IFS	12,30	100	4.800

Presentación en botes

IFB Gris				
\varnothing (mm)	Código	Precio (€/Bote)	Envase (uds.)	Embalaje (uds.)
6	96EXPIFB	17,90	125	1.250

IFB Negro

\varnothing (mm)	Código	Precio (€/Bote)	Envase (uds.)	Embalaje (uds.)
6	946EXPIFB	17,90	125	1.250

IFS Gris

\varnothing (mm)	Código	Precio (€/Bote)	Envase (uds.)	Embalaje (uds.)
6	96EXPIFS	32,40	250	2.500

IFS Negro

\varnothing (mm)	Código	Precio (€/Bote)	Envase (uds.)	Embalaje (uds.)
6	946EXPIFS	32,40	250	2.500

Cargas recomendadas		
Carga a tracción de fallo	IFB	IFS
Hormigón C20/25 F_{eff} (kg)	8	8
Ladrillo hueco F_{eff} (kg)	8	8
Bloque hormigón F_{eff} (kg)	8	8

Incluye factor de seguridad 5.

Expositor punto de venta InsertFIX

Tacos IF envasados en bote de plástico

- Cómodo
- Resistente a la humedad
- Reutilizable
- Fácil de transportar
- Apilable

Presentación en botes

IFB Gris				
Ø (mm)	Código	Precio (€/Bote)	Envase (uds.)	Embalaje (uds.)
6	96EXPIFB	17,90	125	1.250

IFB Negro				
Ø (mm)	Código	Precio (€/Bote)	Envase (uds.)	Embalaje (uds.)
6	946EXPIFB	17,90	125	1.250

IFS Gris				
Ø (mm)	Código	Precio (€/Bote)	Envase (uds.)	Embalaje (uds.)
6	96EXPIFS	32,40	250	2.500

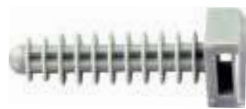
IFS Negro				
Ø (mm)	Código	Precio (€/Bote)	Envase (uds.)	Embalaje (uds.)
6	946EXPIFS	32,40	250	2.500



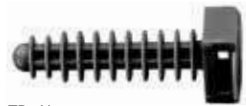
Expositor sobre mostrador.

- Capacidad: 40 botes
- Exp. Código: **DISPENSADORIF**

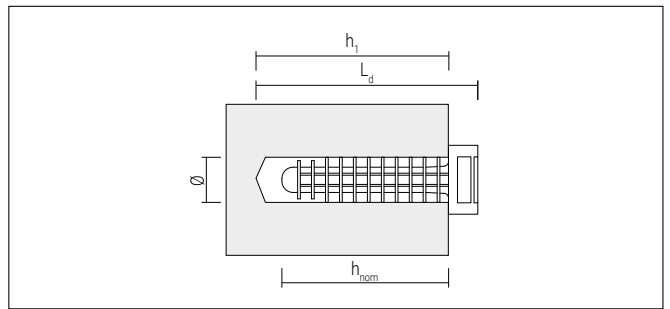
Tacobrid TB



TB - Gris



TB - Negro



h_1 : Profundidad agujero L_d : Longitud anclaje h_{nom} : Profundidad anclaje

Características

- Anillos de autocentraje. Centran el taco en el agujero y facilitan la instalación.
- Aletas en la cabeza para una mayor adaptación a los cables.
- Apto para bridas de 9 mm de ancho.



Presentación en cajas

TB Gris

\emptyset (mm)	h_1 (mm)	h_{nom} (mm)	L_d (mm)	Código	Precio (€/100 ud.)	Envase (uds.)	Embalaje (uds.)
8	45	37	43,5	98TB	18,10	100	1.200

TB Negro

\emptyset (mm)	h_1 (mm)	h_{nom} (mm)	L_d (mm)	Código	Precio (€/100 ud.)	Envase (uds.)	Embalaje (uds.)
6	35	30	36,5	946TB	15,60	100	1.200
8	45	37	43,5	948TB	18,10	100	1.200
8	45	37	43,5	948ETB*	7,80	5.000	-

*Envasado en gran volumen.
Color negro resistente a rayos UV.

Presentación en bolsas

TB Negro

\emptyset (mm)	Código	Precio (€/Bolsa)	Envase (uds.)	Envase (Bolsas)	Embalaje (uds.)
8	48TB	5,70	25	15	375

Instalación

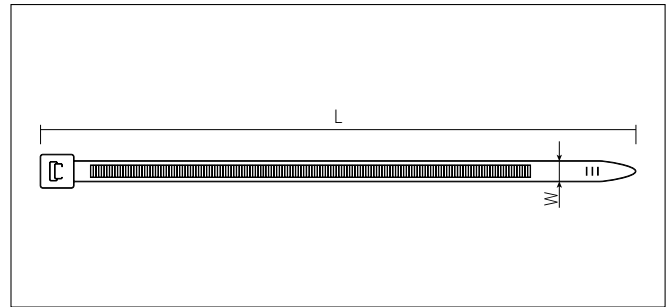


1. Insertar taco
2. Fijación por golpe
3. Aplicación brida
4. Acabado brida

Cargas recomendadas

\emptyset (mm)	Hormigón (kg)	Bloque de hormigón (kg)	Ladrillo hueco (kg)
8	14	7	4,5
6	10	5	3,0

Brida de nylon CCT



L: Longitud

W: Ancho



Características

- Para interior y exterior (color negro).
- Para interior (color natural).
- Temperatura de uso -40 °C a +85 °C.
- Temperatura mínima de instalación -10 °C.
- Libre de halógenos.
- Resistente a los rayos UV (negro).
- Punta angulada para facilitar la inserción en la cabeza.

Presentación en bolsas

CCT Negro						
W (mm)	L (mm)	Ø Mazo (mm)	Código	Precio (€/Bolsa)	Envase (uds.)	Embalaje (uds.)
2,5	100	20,5	425100CCT	1,40	100	1.000
2,5	150	39,8	425150CCT	2,30	100	1.000
2,5	200	52,5	425200CCT	2,80	100	1.000
3,6	140	33,0	436140CCT	3,00	100	1.000
3,6	200	52,5	436200CCT	4,20	100	1.000
3,6	300	84,0	436300CCT	6,20	100	1.000
3,6	370	106,0	436370CCT	7,70	100	1.000
4,8	200	49,5	448200CCT	5,30	100	1.000
4,8	250	65,0	448250CCT	7,80	100	1.000
4,8	300	81,0	448300CCT	8,20	100	1.000
4,8	370	103,5	448370CCT	10,40	100	1.000
4,8	430	122,5	448430CCT	13,90	100	1.000
7,6	150	35,0	476150CCT	10,70	100	1.000
7,6	200	50,9	476200CCT	11,30	100	1.000
7,6	300	82,8	476300CCT	15,80	100	1.000
7,6	365	105,0	476365CCT	19,70	100	1.000
7,6	450	130,5	476450CCT	28,90	100	1.000
7,6	550	159,0	476550CCT	35,90	100	1.000
7,6	750	226,0	476750CCT	49,00	50	500
8,8	760	229,5	488760CCT	63,50	50	500
9,0	810	245,0	490810CCT	73,50	50	500
12,6	530	156,0	4126530CCT	87,70	50	500
12,6	1030	315,0	41261030CCT	176,70	50	500

Color negro resistente a rayos UV.

CCT Gris						
W (mm)	L (mm)	Ø Mazo (mm)	Código	Precio (€/Bolsa)	Envase (uds.)	Embalaje (uds.)
4,8	200	49,5	48200CCT	5,30	100	1.000
4,8	300	81,0	48300CCT	8,50	100	1.000

Cargas recomendadas

Referencia	Resistencia máxima recomendada (kg)
2,5	8
3,6	18
4,8	22
7,6	55
8,8	80
9,0	80
12,6	110

Presentación en bolsas

CCT Natural						
W (mm)	L (mm)	Ø Mazo (mm)	Código	Precio (€/Bolsa)	Envase (uds.)	Embalaje (uds.)
2,5	100	20,5	125100CCT	1,40	100	1.000
2,5	150	39,8	125150CCT	2,30	100	1.000
2,5	200	52,5	125200CCT	2,80	100	1.000
3,6	140	33,0	136140CCT	3,00	100	1.000
3,6	200	52,5	136200CCT	4,20	100	1.000
3,6	300	84,0	136300CCT	6,20	100	1.000
3,6	370	106,0	136370CCT	7,70	100	1.000
4,8	200	49,5	148200CCT	5,30	100	1.000
4,8	250	65,0	148250CCT	7,80	100	1.000
4,8	300	81,0	148300CCT	8,20	100	1.000
4,8	370	103,5	148370CCT	10,40	100	1.000
4,8	430	122,5	148430CCT	13,90	100	1.000
7,6	150	35,0	176150CCT	10,70	100	1.000
7,6	200	50,9	176200CCT	11,30	100	1.000
7,6	300	82,8	176300CCT	15,80	100	1.000
7,6	365	105,0	176365CCT	19,70	100	1.000
7,6	450	130,5	176450CCT	28,90	100	1.000
7,6	550	159,0	176550CCT	35,90	100	1.000
8,8	760	229,5	188760CCT	63,50	50	500
9,0	810	245,0	190810CCT	73,50	50	500
12,6	530	156,0	1126530CCT	87,70	50	500
12,6	1030	315,0	11261030CCT	176,70	50	500



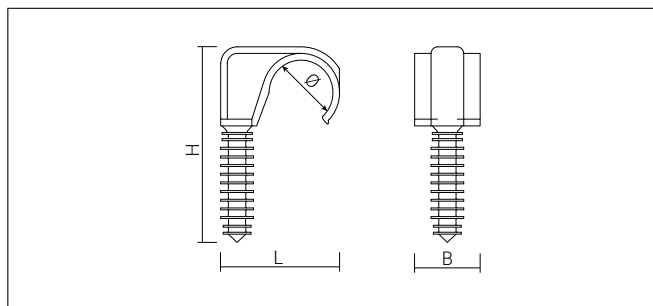
Expositor de bridas.

- Anchura: 1 metro

Potencia tu punto de venta con nuestro expositor de bridas.

Más información en info@celofixings.es o contacta con nuestro equipo comercial.

Grapa simple de plástico FTS



H: Altura

L: Longitud

B: Ancho

Características

- Cada grapa fija 3 diámetros de tubo.
- Libre de halógenos.
- Anillos de autocentraje para alineación del taco con el agujero.
- Taladro previo Ø 8x45 mm de profundidad.
- Fijación de tubos eléctricos de PVC y corrugados.



Presentación en cajas

FTS Gris

Ø (mm)	H (mm)	L (mm)	B (mm)	Código	Precio (€/100 ud.)	Envase (uds.)	Embalaje (uds.)
16-18	55	30	20	918FTS	57,10	100	900
20-22	59	36,5	20	922FTS	61,40	100	600
25-28	64	43,5	20	928FTS	72,00	50	450

Instalación



1. Taladrar con broca de 8 mm
2. Presentar tubo y golpear
3. Fijación terminada

Presentación en bolsas

FTS Gris

Ø (mm)	Código	Precio (€/Bolsa)	Envase (uds.)	Envase (Bolsas)	Embalaje (uds.)
18	18FTS	5,90	6	15	90
22	22FTS	6,50	6	15	90



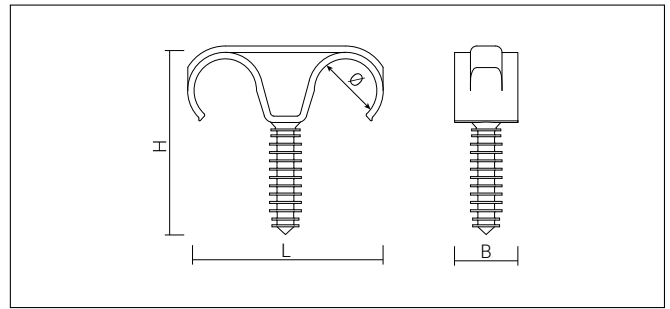
Montaje

Escanea el código QR y accede al vídeo de montaje

Cargas recomendadas

Ø (mm)	Ø Tubo		
	Hierro	Cobre	Plástico
16-18	3/8"	18	16
20-22	1/2"	22	20
25-28	3/4"	28	25

Grapa doble de plástico FTD



H: Altura

L: Longitud

B: Ancho

Características

- Cada grapa fija 3 diámetros de tubo.
- Libre de halógenos.
- Anillos de autocentraje alinean el taco con el agujero.
- Taladro previo Ø 8 (mm).
- Fijación de tubos eléctricos de PVC y corrugados.



Presentación en cajas

FTD Gris							
Ø (mm)	H (mm)	L (mm)	B (mm)	Código	Precio (€/100 ud.)	Envase (uds.)	Embalaje (uds.)
16-18	55	51	20	918FTD	74,10	50	450
20-22	59	62	20	922FTD	78,70	50	300
25-28	64	73	20	928FTD	107,90	50	-

Instalación



1. Taladrar con broca de 8 mm
2. Presentar tubo y golpear
3. Fijación terminada

Presentación en bolsas

FTD Gris					
Ø (mm)	Código	Precio (€/Bolsa)	Envase (uds.)	Envase (Bolsas)	Embalaje (uds.)
18	18FTD	7,80	6	15	90
22	22FTD	7,90	6	15	90



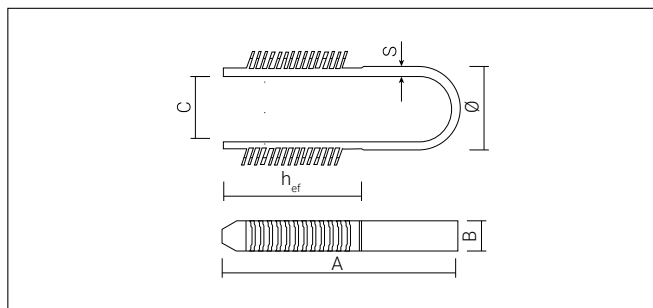
Montaje

Escanea el código QR y accede al vídeo de montaje

Cargas recomendadas

Ø (mm)	Ø Tubo		
	Hierro	Cobre	Plástico
16-18	3/8"	18	16
20-22	1/2"	22	20
25-28	3/4"	28	25

Clip de plástico TCB



A: Altura
B: Ancho

C: Apertura
S: Espesor

h_{ef} : Profundidad efectiva

Características

- Polivalencia: dos medidas sujetan cables de 3 a 28 (mm).
- Instalación con broca de diámetro 6 (mm).
- Resistencia 30 kg.



Presentación en cajas

TCB Blanco

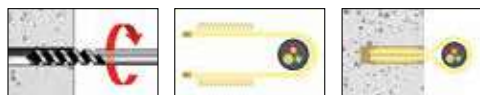
Ø (mm)	BxAxS (mm)	C (mm)	h_{ef} (mm)	Código	Precio (€/100 ud.)	Envase (uds.)	Embalaje (uds.)
3-13	4,8x17,8x1,4	10,4	23	913TCB	24,80	200	3.600
13-28	4,8x17,8x1,4	10,4	23	928TCB	31,40	100	900

Presentación en bolsas

TCB Blanco

Ø (mm)	Código	Precio (€/Bolsa)	Envase (uds.)	Envase (Bolsas)	Embalaje (uds.)
3-13	13TCB	8,40	20	15	300
13-28	28TCB	5,50	10	15	150

Instalación

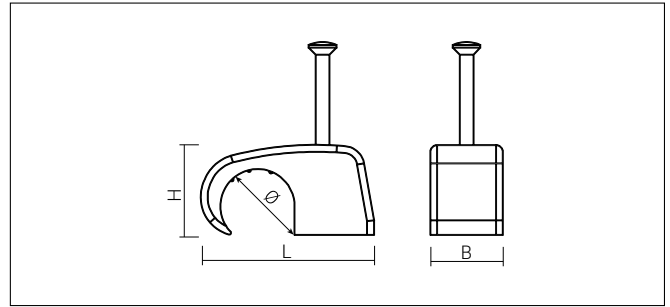


1. Taladrar con broca de 6 mm

2. Presentar tubo y golpear

3. Introducir grapa en el agujero

Plastigrap® PLG



H: Altura

L: Longitud

B: Ancho

Características

- Punta de acero de alta tenacidad.
- Para cables y mangueras.



Presentación en cajas

PLG Blanco

Ø (mm)	H (mm)	L (mm)	B (mm)	Código	Precio (€/100 ud.)	Envase (uds.)	Embalaje (uds.)
4	6,5	10,5	6,5	14PLG	9,10	500	4.500
5	7,5	11,0	6,5	15PLG	9,10	500	4.500
6	9,0	13,0	6,5	16PLG	9,40	500	4.500
7	10,0	13,5	6,5	17PLG	10,90	500	4.500
8	10,5	14,0	6,5	18PLG	11,00	500	4.500
9	13,0	16,5	7,0	19PLG	11,70	500	4.500
10	15,0	19,0	9,0	110PLG	13,70	500	4.500

Presentación en blíster

PLG Blanco

Ø (mm)	Código	Precio (€/100 ud.)	Envase (uds./Blíster)	Embalaje (uds.)
5	415PLG	10,20	100	1.000
6	416PLG	11,60	100	1.000
7	417PLG	10,20	80	800
8	418PLG	10,70	80	800
9	419PLG	9,90	60	600
10	4110PLG	9,30	40	400

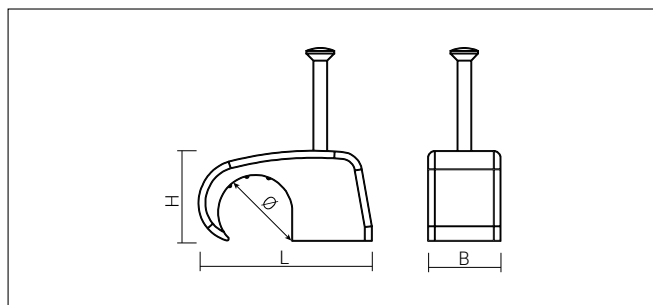
PLG Negro

Ø (mm)	H (mm)	L (mm)	B (mm)	Código	Precio (€/100 ud.)	Envase (uds.)	Embalaje (uds.)
6	9,0	13,0	6,5	46PLG	9,40	500	4.500
7	10,0	13,5	6,5	47PLG	10,90	500	4.500
8	10,5	14,0	6,5	48PLG	11,00	500	4.500
9	13,0	16,5	7,0	49PLG	11,70	500	4.500
10	15,0	19,0	9,0	410PLG	13,60	500	4.500

PLG Negro

Ø (mm)	Código	Precio (€/100 ud.)	Envase (uds./Blíster)	Embalaje (uds.)
6	446PLG	11,60	100	1.000
7	447PLG	10,20	80	800
8	448PLG	10,70	80	800
9	449PLG	9,90	60	600
10	4410PLG	9,30	40	400

Plastigrap® multidiámetro MPLG



H: Altura

L: Longitud

B: Ancho

Características

- Con tres referencias se cubren nueve diámetros (de 4 a 14).
- Punta de acero de alta tenacidad.
- Amplia base para facilitar el montaje.



Presentación en cajas

MPLG Blanco							
Ø (mm)	H (mm)	L (mm)	B (mm)	Código	Precio (€/100 ud.)	Envase (uds.)	Embalaje (uds.)
4-6	7	15	7	9147MPLG	9,60	200	3.200
7-9	10	20	9	9179MPLG	11,50	100	2.400
10-14	13	30	10	911014MPLG	21,40	100	1.800

Presentación en bolsas

MPLG Blanco					
Ø (mm)	Código	Precio (€/Bolsa)	Envase (uds.)	Envase (Bolsas)	Embalaje (uds.)
4-6	147MPLG	4,60	25	15	375
7-9	179MPLG	5,80	25	15	375
10-14	11014MPLG	9,40	25	15	375

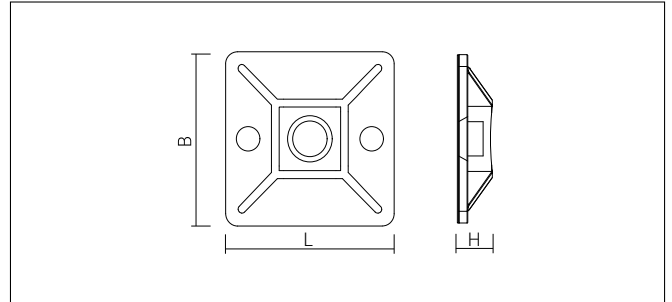
MPLG Negro

Ø (mm)	H (mm)	L (mm)	B (mm)	Código	Precio (€/100 ud.)	Envase (uds.)	Embalaje (uds.)
4-6	7	15	7	9447MPLG	9,60	200	3.200
7-9	10	20	9	9479MPLG	11,50	100	2.400
10-14	13	30	10	941014MPLG	21,40	100	1.800

Cargas recomendadas

Ø (mm)	Clavo (mm)	Cables
4-6	2x25	1x1 - 2x0,5 - 1x1,5, 2x0,75 - 2x1
7-9	2x35	2x1 - 2x1,5 - 2x2,5, 2x4 - 3x2,5
10-14	2x40	2x4 - 3x4 - 3x6, 4x2,5 - 4x6

Basebrid adhesiva **BBA**



H: Altura

L: Longitud

B: Ancho

Características

- Válida para bridas de hasta 3,6 mm de anchura (9119BBA) y 4,8 mm (9128BBA).
- Se pueden insertar bridas por las cuatro caras.
- Apta para pegar en cualquier superficie.

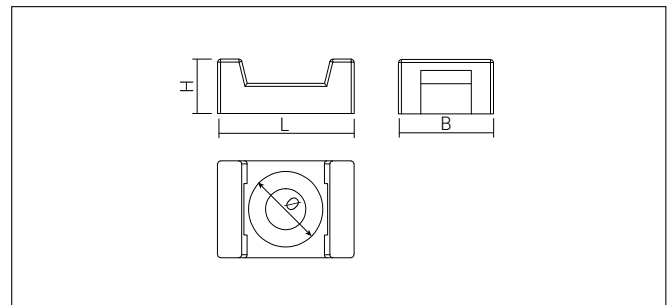
Presentación en cajas

BBA Blanco						
H (mm)	L (mm)	B (mm)	Código	Precio (€/100 ud.)	Envase (uds.)	Embalaje (uds.)
4,0	19	19	9119BBA	33,60	100	1.800
5,5	28	28	9128BBA	56,50	100	900

Presentación en bolsas

BBA Blanco					
Medida	Código	Precio (€/Bolsa)	Envase (uds.)	Envase (Bolsas)	Embalaje (uds.)
20x20	119BBA	6,50	15	15	225
25x25	128BBA	5,60	10	15	150

Basebrid atornillable **BBT**



H: Altura

L: Longitud

B: Ancho

Características

- Instalación rápida con tornillo de Ø3 mm para 915BBT y tornillo de Ø 6 mm para 919BBT.
- Permite bridas de 2,5 mm de ancho (915BBT) y de 9 mm de ancho (919BBT).
- Montaje de brida en una dirección.

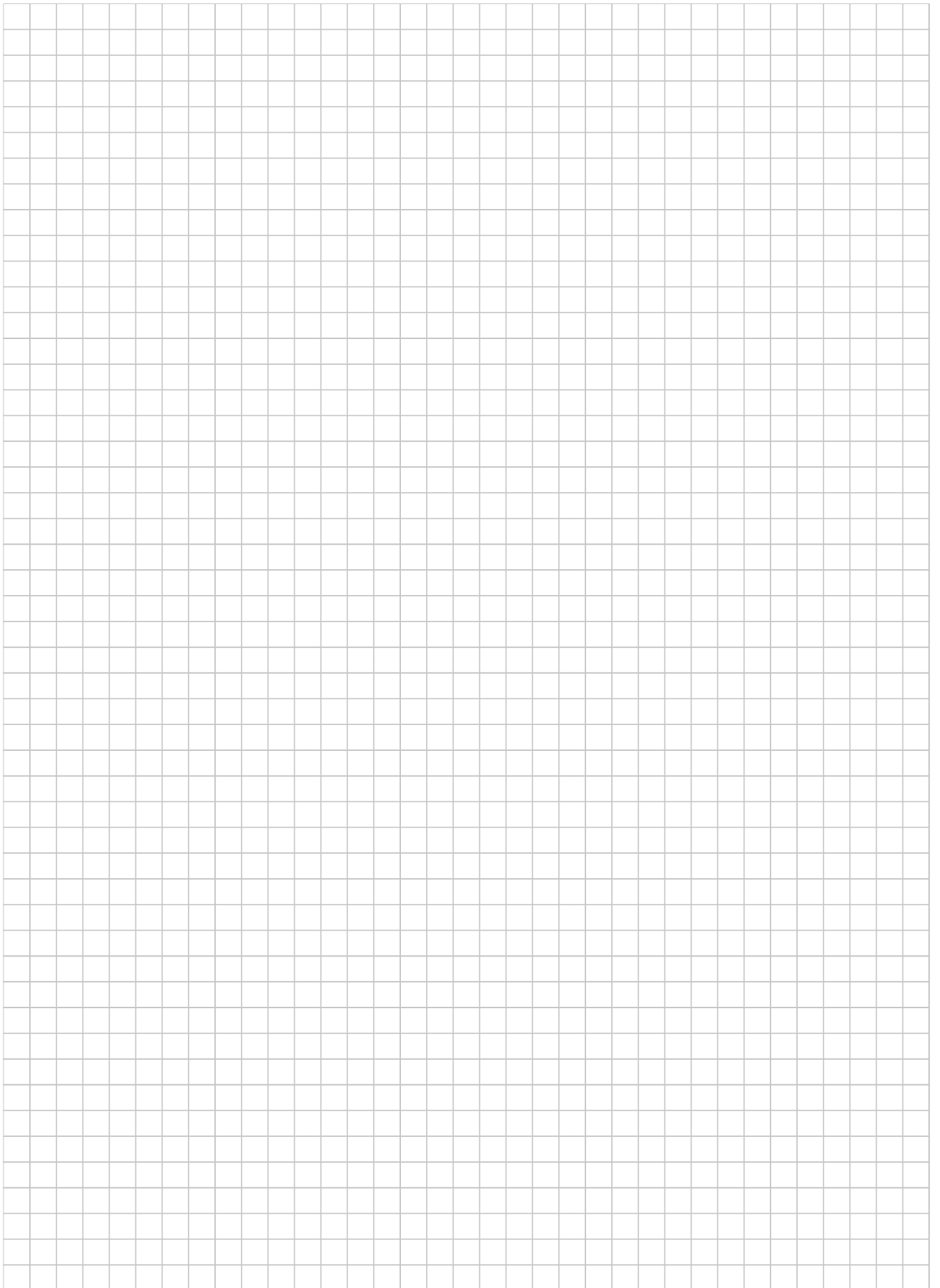
Presentación en cajas

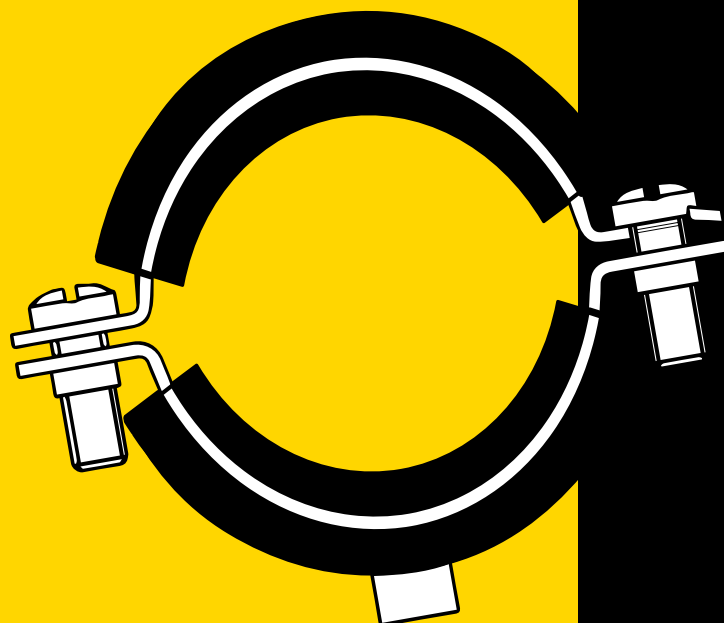
BBT Blanco							
Ø (mm)	H (mm)	L (mm)	B (mm)	Código	Precio (€/100 ud.)	Envase (uds.)	Embalaje (uds.)
3,7	7	14	9	915BBT	25,20	100	3.600
6,4	9	23	16	919BBT	33,60	100	1.800

Presentación en bolsas

BBT Blanco					
Ø (mm)	Código	Precio (€/Bolsa)	Envase (uds.)	Envase (Bolsas)	Embalaje (uds.)
3	15BBT	6,50	20	15	300
6	19BBT	5,60	15	15	225

Notas






Abrazaderas metálicas

Abrazadera metálica M6 NK	173
Abrazadera metálica M6 NKS	174
Abrazadera metálica gas M6 GNK	175
Abrazadera metálica M6 L	176
Abrazadera metálica doble M6 AD	177
Abrazadera isofónica M6 LI	178
Abrazadera isofónica doble M6 LID	179
Abrazadera metálica doble M6 SD	180
Abrazadera metálica para cables CH	181
Abrazadera reforzada M8+M10 R	183

Abrazadera reforzada isofónica M8+M10 RI	184
Abrazadera deslizante RID	185
Abrazadera reforzada rápida isofónica M8+M10 RIF	186
Abrazadera reforzada rápida isofónica M8 RIFL	187
Abrazadera isofónica ventilación M8+M10 VIE	188
Abrazadera reforzada rápida isofónica M8 VIEL	189
Abrazadera isofónica altas cargas M12+M16 RIH	190
Abrazadera contraincendios FC	191
Abrazadera para desagües M8 D	192
Soporte EM	193

Selector de abrazaderas metálicas ligeras

Abrazaderas metálicas ligeras (Selector)				
				
	NK	NKS	L	LI
				
Rango	Ø 12 a Ø 28 Bicromatado Ø 16 a Ø 40 Cincado	Ø 15 a Ø 22 Bicromatado Ø 16 a Ø 32 Cincado	Ø 10 a Ø 63 Bicromatado Ø 6 a Ø 63 Cincado	Ø 12 a Ø 42
Tipo	Metálica	Metálica	Metálica	Isofónica
Recubrimiento	Bicromatado Cincado	Bicromatado Cincado	Bicromatado Cincado	Bicromatado
Espesor chapa	1 mm - 1,2 mm	1 mm - 1,2 mm	1,2 mm	1,2 mm
Manguito	M6	Tirafondo M6x30 (incluido)	M6	M6
Goma	n.p.	n.p.	n.p.	EPDM
Rango temperaturas	n.p.	n.p.	n.p.	-50 °C a +110 °C
Resistencia tracción	55 kg	55 kg	50 kg	55 kg
Abertura	Rápida 2 Tornillos M5	Rápida 2 Tornillos M5	Rápida 2 Tornillos M5	Rápida 2 Tornillos M5
Homologaciones				

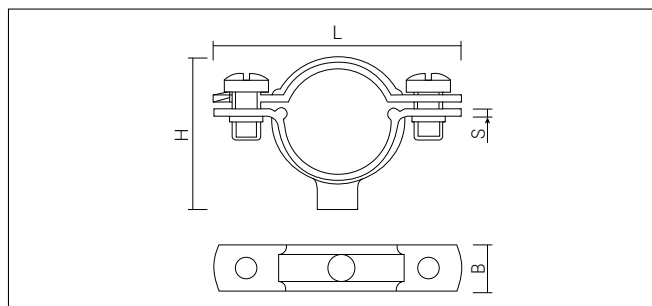
Abrazadera metálica M6 **NK**



NK - Bicromatado



NK - Cincado



H: Altura
L: Longitud

B: Ancho

S: Espesor

Características

- Sistema de prefijación del tubo con protuberancias de preclipado.
- Nervios de base y tapa más marcados para una mayor resistencia.
- Uña lateral para una fácil preinstalación.
- Mayor grosor de perfil 13 mm para una mayor resistencia.
- Mayor diámetro de cabeza del tornillo 9 mm, para un mejor agarre del cierre.



Montaje

Escanea el código QR y accede al vídeo de montaje

Presentación en cajas

NK M6 Bicromatado							
Ø (mm)	BxS (mm)	H (mm)	L (mm)	Código	Precio (€/100 ud.)	Envase (uds.)	Embalaje (uds.)
12	13x1	19	38	9B12NK	33,50	100	900
15	13x1	22	41	9B15NK	34,30	100	900
18	13x1	25	44	9B18NK	35,40	100	900
22	13x1	29	48	9B22NK	37,20	100	900
28	13x1,2	35,2	54	9B28NK	42,70	100	900

Presentación en bolsas

NK M6 Bicromatado					
Ø (mm)	Código	Precio (€/Bolsa)	Envase (uds.)	Envase (Bolsas)	Embalaje (uds.)
12	B12NK	3,10	5	15	75
15	B15NK	3,20	5	15	75
18	B18NK	3,20	5	15	75
22	B22NK	3,30	5	15	75
28	B28NK	5,60	10	15	150

NK M6 Cincado

Ø (mm)	BxS (mm)	H (mm)	L (mm)	Código	Precio (€/100 ud.)	Envase (uds.)	Embalaje (uds.)
16	13x1	23	42	916NK	34,90	100	900
16	13x1	23	42	916NK40	36,60	40	720
20	13x1	27	46	920NK	35,60	100	900
20	13x1	27	46	920NK30	37,50	30	540
25	13x1,2	32	51	925NK	39,70	100	900
25	13x1,2	32	51	925NK20	41,80	20	360
32	13x1,2	39	58	932NK	46,80	100	600
32	13x1,2	39	58	932NK15	48,90	15	270
40	13x1,2	47	66	940NK	61,50	50	450

NK M6 Cincado

Ø (mm)	Código	Precio (€/Bolsa)	Envase (uds.)	Envase (Bolsas)	Embalaje (uds.)
16	16NK	3,10	5	15	75
20	20NK	3,20	5	15	75
25	25NK	4,60	5	15	75
32	32NK	3,60	5	15	75
40	40NK	4,50	6	15	90

Información técnica

Ø (mm)	Cargas (kg)	Ø Tubos	
		Cobre	Plástico
12	55	12	-
15	55	15	-
16	55	-	16
18	55	18	-
20	55	-	20
22	55	22	-
25	55	-	25
28	55	28	-
32	55	-	32
40	55	-	40

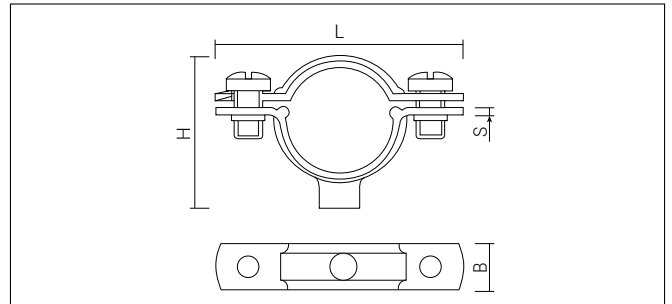
Abrazadera metálica M6 NKS



NKS - Bicromatado



NKS - Cincado



H: Altura
L: Longitud

B: Ancho

S: Espesor

Características

- Tirafondo M6x30 incorporado.
- Sistema de prefijación del tubo con protuberancias de preclipado.
- Nervios de base y tapa más marcados para una mayor resistencia.
- Uña levantada para una fácil preinstalación.
- Mayor grosor de perfil 13 mm para una mayor resistencia.
- Mayor diámetro de cabeza del tornillo 9 mm, para un mejor agarre del cierre.



Montaje

Escanea el código QR y accede al vídeo de montaje

Presentación en cajas

NKS M6 Bicromatado							
Ø (mm)	BxS (mm)	H (mm)	L (mm)	Código	Precio (€/100 ud.)	Envase (uds.)	Embalaje (uds.)
15	13x1	22	41	9B15NKS	51,90	100	900
18	13x1	25	44	9B18NKS	52,40	50	450
22	13x1	29	48	9B22NKS	54,20	50	450

Presentación en cajas

NKS M6 Cincado							
Ø (mm)	BxS (mm)	H (mm)	L (mm)	Código	Precio (€/100 ud.)	Envase (uds.)	Embalaje (uds.)
16	13x1	23,0	42	916NKS	52,10	100	900
20	13x1	27,0	46	920NKS	53,00	50	450
25	13x1,2	32,2	51	925NKS	54,50	50	450
32	13x1,2	39,2	58	932NKS	62,50	50	450

Información técnica

Ø (mm)	Cargas (kg)	Ø Tubos	
		Cobre	Plástico
15	55	15	-
16	55	-	16
18	55	18	-
20	55	-	20
22	55	22	-
25	55	-	25
32	55	-	32

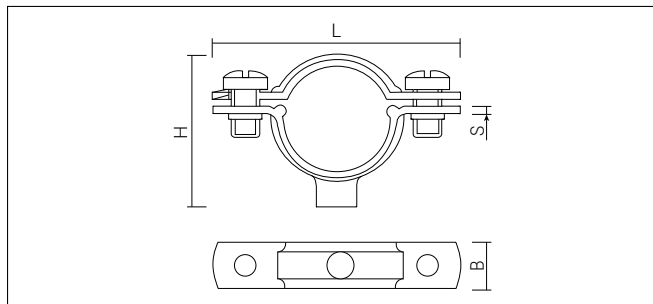
Abrazadera metálica gas M6 GNK



GNK - Amarillo



GNK - Negro



H: Altura
L: Longitud

B: Ancho

S: Espesor

Características

- Recubrimiento plástico evita la corrosión electrolytica entre cobre y acero.
- Tirafondo M6x30 incorporado.
- Sistema de prefijación del tubo con protuberancias de preclipado.
- Nervios de base y tapa más marcados para una mayor resistencia.
- Uña levantada para una fácil preinstalación.
- Mayor grosor de perfil 13 mm para una mayor resistencia.
- Mayor diámetro de cabeza del tornillo 9 mm, para un mejor agarre del cierre.



Presentación en cajas

GNK M6 Negro							
Ø (mm)	BxS (mm)	H (mm)	L (mm)	Código	Precio (€/100 ud.)	Envase (uds.)	Embalaje (uds.)
10	11/12x1,2	20,0	37	9N10GNK ⁽¹⁾	60,40	100	900
12	11/12x1,2	23,0	40	9N12GNK ⁽¹⁾	60,40	100	900
15	13x1	22,0	41	9N15GNK	67,90	50	450
18	13x1	25,0	44	9N18GNK	68,50	50	450
22	13x1	29,0	48	9N22GNK	71,50	50	450
28	12x1,2	42,2	61	9N28GNK ⁽¹⁾	80,00	50	450
35	12/14x1,2	49,2	68	9N35GNK ⁽¹⁾	89,20	50	450
42	12/14x1,2	60,7	83	9N42GNK ⁽¹⁾	102,80	25	225

Factor de seguridad incluido. | ⁽¹⁾ Medidas que no incluyen sistema de prefijación.

Presentación en bolsas

GNK M6 Negro					
Ø (mm)	Código	Precio (€/Bolsa)	Envase (uds.)	Envase (Bolsas)	Embalaje (uds.)
15	N15GNK	7,70	10	15	150
18	N18GNK	7,80	10	15	150
22	N22GNK	8,90	10	15	150

GNK M6 Amarillo

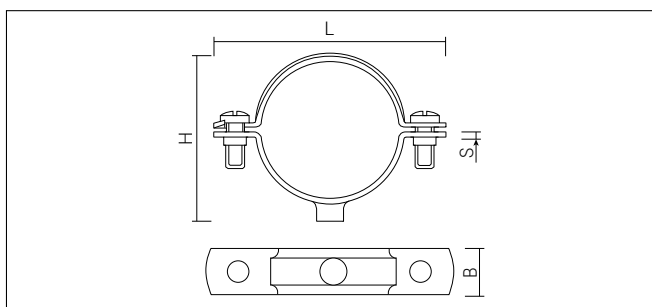
Ø (mm)	BxS (mm)	H (mm)	L (mm)	Código	Precio (€/100 ud.)	Envase (uds.)	Embalaje (uds.)
12	11/12x1,2	22,7	40	9A12GNK ⁽¹⁾	67,80	100	900
15	13x1	22,0	41	9A15GNK	74,90	50	450
18	13x1	25,0	44	9A18GNK	75,90	50	450
22	13x1	29,0	48	9A22GNK	80,40	50	450
28	12x1,2	42,2	61	9A28GNK ⁽¹⁾	88,10	50	450
35	12/14x1,2	49,2	68	9A35GNK ⁽¹⁾	96,00	50	450

Factor de seguridad incluido. | ⁽¹⁾ Medidas que no incluyen sistema de prefijación.

Información técnica

Ø (mm)	Cargas (kg)	Ø Tubos
		Cobre
10	55	10
12	55	12
15	55	15
18	55	18
22	55	22
28	55	28
35	55	35
42	55	42

Abrazadera metálica M6 L



H: Altura
L: Longitud
B: Ancho
S: Espesor

Características

- Nervio central para ofrecer una mayor resistencia.
- Permite abrir y cerrar la abrazadera sin necesidad de desenroscar totalmente el tornillo lateral.



Presentación en cajas

L M6 Bicromatado

Ø (mm)	BxS (mm)	H (mm)	L (mm)	Código	Precio (€/100 ud.)	Envase (uds.)	Embalaje (uds.)
10	11/12x1,2	17,7	35,0	9B10L	32,40	100	1.800
12	11/12x1,2	19,7	37,0	9B12L	32,40	100	900
15	11/12x1,2	22,7	40,0	9B15L	32,90	100	900
18	11/12x1,2	25,2	43,0	9B18L	34,10	100	900
22	11/12x1,2	29,2	47,0	9B22L	35,90	100	900
28	11/12x1,2	35,2	53,0	9B28L	41,00	100	900
35	11/12x1,2	42,2	61,0	9B35L	50,20	50	450
42	11/12x1,2	49,2	68,0	9B42L	61,50	50	450
55	11/12x1,2	60,7	82,8	9B55L	74,40	25	225
63	11/12x1,2	69,7	90,0	9B63L	81,30	25	225

L M6 Cincado

Ø (mm)	BxS (mm)	H (mm)	L (mm)	Código	Precio (€/100 ud.)	Envase (uds.)	Embalaje (uds.)
6	11/12x1,2	13,7	31,0	96L	32,10	100	1.800
8	11/12x1,2	15,7	33,0	98L	32,30	100	1.800
10	11/12x1,2	17,7	35,0	910L	32,40	100	1.800
12	11/12x1,2	19,7	37,0	912L	32,40	100	900
14	11/12x1,2	21,7	39,0	914L	32,80	100	900
16	11/12x1,2	23,7	41,0	916L	33,80	100	900
20	11/12x1,2	27,2	45,0	920L	34,50	100	900
25	11/12x1,2	32,2	51,5	925L	38,30	100	900
26	11/12x1,2	33,2	52,0	926L	39,00	100	900
32	11/12x1,2	39,2	57,0	932L	44,90	50	450
40	11/12x1,2	47,2	66,0	940L	59,30	50	450
50	11/12x1,2	56,7	78,0	950L	71,10	25	225
60	11/12x1,2	66,7	88,0	960L	77,50	25	225
63	11/12x1,2	69,7	90,0	963L	81,30	25	225

Presentación en bolsas

L M6 Bicromatado

Ø (mm)	Código	Precio (€/Bolsa)	Envase (uds.)	Envase (Bolsas)	Embalaje (uds.)
18	B18L	1,60	10	15	150
28	B28L	4,80	10	15	150
35	B35L	3,30	5	15	75
42	B42L	4,10	5	15	75
55	B55L	5,60	5	15	75

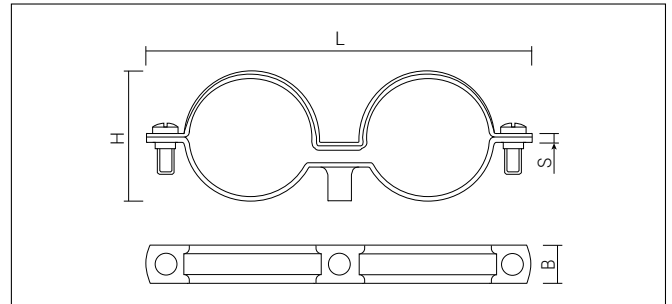
L M6 Cincado

Ø (mm)	Código	Precio (€/Bolsa)	Envase (uds.)	Envase (Bolsas)	Embalaje (uds.)
50	50L	4,40	6	15	90

Información técnica

Ø (mm)	Cargas (kg)	Ø Tubos		
		Hierro	Cobre	Plástico
6	50	-	6	-
8	50	-	8	-
10	50	1/8"	10	-
12	50	-	12	-
14	50	1/4"	-	-
15	50	-	15	-
16	50	-	-	16
18	50	3/8"	18	-
20	50	-	-	20
22	50	1/2"	22	-
25	50	-	-	25
26	50	3/4"	-	-
28	50	-	28	-
32	50	-	-	32
35	50	1"	35	-
40	50	-	-	40
42	50	1-1/4"	42	-
50	50	-	-	50
55	50	-	54	-
60	50	2"	-	60

Abrazadera metálica doble M6 AD



H: Altura
L: Longitud

B: Ancho

S: Espesor

Características

- Montaje de tubos de agua o gas en paralelo.
- Recubrimiento bicromatado.



Presentación en cajas

AD M6 Bicromatado

Ø (mm)	BxS (mm)	H (mm)	L (mm)	Código	Precio (€/100 ud.)	Envase (uds.)	Embalaje (uds.)
12	12x0,8/1,2	15,5	66	9B12AD	62,40	100	900
15	12x0,8/1,2	17,5	74	9B15AD	72,30	100	900
18	12x0,8/1,2	20,0	77	9B18AD	75,30	100	900
22	12x0,8/1,2	26,0	87	9B22AD	79,30	50	450
28	12x1/1,5	32,7	98	9B28AD	100,10	50	450

Presentación en bolsas

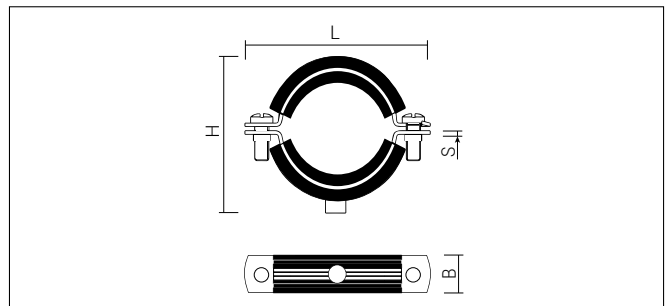
AD M6 Bicromatado

Ø (mm)	Código	Precio (€/Bolsa)	Envase (uds.)	Envase (Bolsas)	Embalaje (uds.)
12	B12AD	5,80	10	15	150
15	B15AD	5,90	10	15	150
18	B18AD	6,50	10	15	150
22	B22AD	8,00	10	15	150
28	B28AD	10,00	10	15	150

Información técnica

Ø (mm)	Cargas (kg)	Ø Tubos
		Cobre
12	66	12
15	66	15
18	66	18
22	66	22
28	66	28

Abrazadera isofónica M6 LI



H: Altura
L: Longitud

B: Ancho

S: Espesor

Características

- Apertura lateral con la uña levantada para facilitar la preinstalación.
- Goma isofónica de EPDM.
- Nervio central para ofrecer mayor resistencia.



Presentación en cajas

LI M6 Bicromatado

Ø (mm)	BxS (mm)	H (mm)	L (mm)	Código	Precio (€/100 ud.)	Envase (uds.)	Embalaje (uds.)
12	11/12x1,2	23,5	41	9B12LI	39,70	100	900
15	11/12x1,2	25,0	43	9B15LI	42,10	100	900
18	11/12x1,2	29,0	47	9B18LI	46,20	100	900
22	11/12x1,2	33,0	51	9B22LI	52,20	50	450
28	11/12x1,2	39,0	57	9B28LI	58,10	50	450
35	11/12x1,2	47,0	66	9B35LI	72,50	25	225
42	11/12x1,2	51,5	70	9B42LI	80,10	25	225

Presentación en bolsas

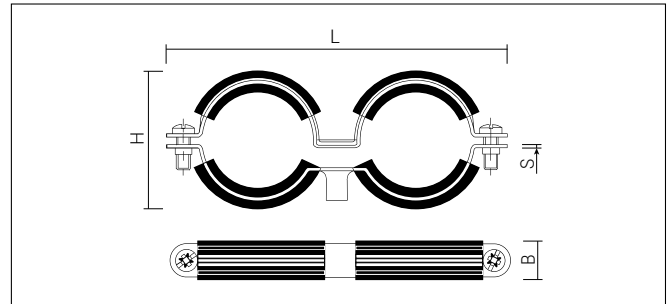
LI M6 Bicromatado

Ø (mm)	Código	Precio (€/Bolsa)	Envase (uds.)	Envase (Bolsas)	Embalaje (uds.)
12	B12LI	3,40	5	15	75
15	B15LI	3,70	5	15	75
18	B18LI	4,10	5	15	75
22	B22LI	4,20	5	15	75
28	B28LI	4,40	5	15	75
35	B35LI	5,60	5	15	75
42	B42LI	6,00	5	15	75

Información técnica

Ø (mm)	Cargas (kg)	Ø Tubo	
		Cobre	Plástico
12	55	12	-
15	55	15	-
16	55	-	16
18	55	18	-
20	55	-	20
22	55	22	-
25	55	-	25
28	55	28	-
32	55	-	32
40	55	-	40

Abrazadera isofónica doble M6 LID



H: Altura
L: Longitud

B: Ancho

S: Espesor

Características

- Goma isofónica de EPDM.
- Montaje de tubos en paralelo.
- Nervio central para ofrecer mayor resistencia.



Presentación en cajas

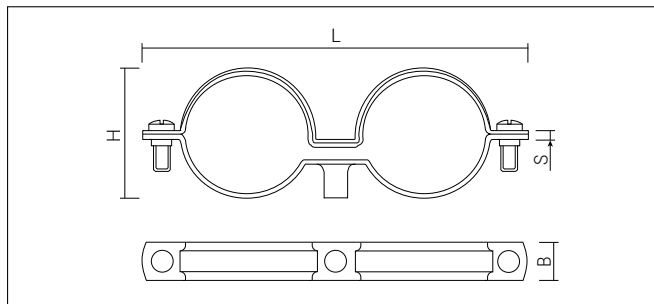
LID M6

Ø (mm)	BxS (mm)	H (mm)	L (mm)	Código	Precio (€/100 ud.)	Envase (uds.)	Embalaje (uds.)
12	12x0,8/1,2	16	74	9B12LID	90,50	50	450
15	12x0,8/1,2	18	77	9B15LID	104,10	50	450
18	12x0,8/1,2	22	87	9B18LID	108,80	50	450
22	12x0,8/1,2	25	82	9B22LID	124,70	25	225

Información técnica

Ø (mm)	Cargas (kg)	Ø Tubos
		Cobre
12	66	12
15	66	15
18	66	18
22	66	22

Abrazadera metálica doble M6 SD



H: Altura
L: Longitud
B: Ancho
S: Espesor

Características

- Montaje de tubos en paralelo.
- Tirafondo M6x30 incorporado.



Presentación en cajas

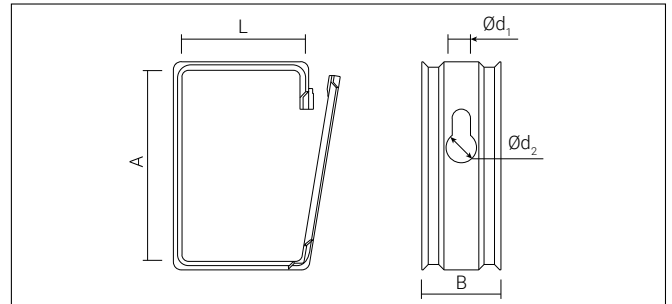
SD M6 Bicromatado

Ø (mm)	BxS (mm)	H (mm)	L (mm)	Código	Precio (€/100 ud.)	Envase (uds.)	Embalaje (uds.)
12	12x0,8/1,2	15,5	66	9B12SD	79,30	50	450
15	12x0,8/1,2	17,5	74	9B15SD	90,50	50	450
18	12x0,8/1,2	20,0	77	9B18SD	93,00	50	450
22	12x0,8/1,2	26,0	87	9B22SD	97,40	50	450

Información técnica

Ø (mm)	Cargas (kg)	Ø Tubos
		Cobre
12	66	12
15	66	15
18	66	18
22	66	22

Abrazadera metálica para cables CH



L: Longitud
A: Altura

B: Ancho
 d_1 : Anchura agujero

d_2 : Diámetro agujero

Características

- Sujeción rápida de cableado eléctrico.
- Homologado al fuego.
- Abrazadera de fácil instalación y rápido montaje con tornillo BTS-6.
- Dos posiciones de montaje: techo y pared.
- Posibilidad de instalar distintos diámetros de cable a la vez.
- Permite ampliar instalación eléctrica fácilmente.



Presentación en cajas

CH

Denom.	A (mm)	L (mm)	B (mm)	$\varnothing d_1$ (mm)	$\varnothing d_2$ (mm)	Código	Precio (€/100 ud.)	Envase (uds.)
CH-55	57	33,5	32	7	12	94055CH	118,10	100
CH-80	79	49	32	7	12	95580CH	191,30	50



Montaje

Escanea el código QR y accede al vídeo de montaje

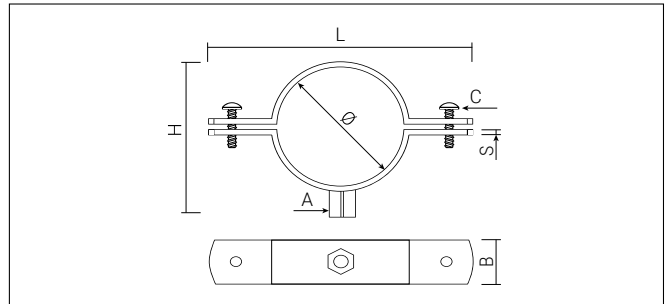
Cargas recomendadas

Distancia entre Abrazaderas (cm)	30	40	50	60	70	80
Carga máx. rec. por abrazadera (kg) \leq	≤ 6 (1)	$\leq 4,5$	$\leq 3,6$	≤ 3	$\leq 2,6$	$\leq 2,3$

Selector de abrazaderas metálicas reforzadas

Abrazaderas metálicas reforzadas (Selector)											
											
	R	REL	RI	RIEL	RID	RIF	RIFL	RIH	FC	VIE	VIEL
											
Rango	Ø 18 a Ø 200	Ø 35 a Ø 60	Ø 18 a Ø 400	Ø 18 a Ø 60	Ø 18 a Ø 250	Ø 18 a Ø 60	Ø 18 a Ø 60	Ø 160 a Ø 270	Ø 28 a Ø 140	Ø 315 a Ø 800	Ø 100 a Ø 400
Tipo	Reforzada	Reforzada	Reforzada Isofónica	Reforzada Isofónica	Reforzada Isofónica Deslizante	Reforzada Isofónica Rápida	Reforzada Isofónica Rápida	Reforzada Isofónica	Contraincendios	Isofónica	Isofónica
Recubrimiento	Cincado	Cincado	Cincada Klimaproof®	Cincada Klimaproof®	Cincado	Cincado	Cincado	Cincado	Recubrimiento Orgánico (Zinc)	Cincado	Cincado
Espesor chapa	1,8 mm (hasta Ø 110) 2,3 mm (hasta Ø 200)	1,5 mm	1,5 mm (hasta Ø 63) 2,0 mm (hasta Ø 250) 2,3 mm (hasta Ø 400)	1,5 mm	1,2 mm (hasta Ø 60) 2,0 mm (hasta Ø 250)	1,25 mm	1,25 mm	2,5 mm (Ø 60) 3,0 mm (hasta Ø 110) 4,0 mm (hasta Ø 270)	1,2 mm (hasta Ø 50) 1,5 mm (hasta Ø 90) 2,0 mm (hasta Ø 140)	2,00 mm	1,5 mm (hasta Ø 200) 2,0 mm (hasta Ø 400)
Manguito	M8-M10	M8	M8-M10	M8	M8-M10	M8-M10	M8	M12 (hasta Ø 110) M16 (hasta Ø 270)	M10 (hasta Ø 90) M12 (hasta Ø 140)	M8-M10	M8
Goma	n.p.	n.p.	EPDM (shore 50)	EPDM (shore 50)	TPE (shore 30 Ø 18 - Ø 22) (shore 70-resto)	EPDM	EPDM	EPDM	n.p.	EPDM	EPDM
Rango temperaturas	n.p.	n.p.	-50 °C a +110 °C	-50 °C a +110 °C	-40 °C a +90 °C	-50 °C a +110 °C	-50 °C a +110 °C	-50 °C a +110 °C	n.p.	-50 °C a +110 °C	-50 °C a +110 °C
Resistencia tracción	150 kg (hasta Ø 100) 200 kg (hasta Ø 200)	100 kg (Ø 35mm) 130 kg (Ø 40-Ø 50 mm) 150 kg (Ø 60 mm)	80 kg (hasta Ø 22) 100 kg (hasta Ø 63) 150 kg (hasta Ø 200) 200 kg (hasta Ø 400)	80 kg (hasta Ø 35) 100 kg (hasta Ø 60)	160 kg (hasta Ø 90) 250 kg (hasta Ø 250)	80 kg	80 kg	275 kg (hasta Ø 90) 600 kg (hasta Ø 270)	110 kg (hasta Ø 60) 125 kg (Ø 75) 155 kg (Ø 90) 190 kg (Ø 115) 250 kg (Ø 140)	60 kg (hasta Ø 400) 80 kg (hasta Ø 800)	60 kg
Abertura	2 tornillos M6	2 tornillos M6	2 tornillos M6	2 tornillos M6	Rápida 2 tornillo M6	Rápida 1 Tornillo M5	Rápida 1 Tornillo M5	2 tornillos M8 (hasta Ø 110) M12 (hasta Ø 200)	Rápida Clipaje	2 tornillos M8	2 tornillos M6 (hasta Ø 200) M8 (hasta Ø 400)
Homologaciones									 Con SAP		
RoHS											

Abrazadera reforzada M8+M10 R



H: Altura
L: Longitud
B: Ancho
S: Espesor
C: Tornillo
A: Tuerca

Características

- Tuerca M8+M10 con soldadura en cruz más resistente.
- Tornillo M6x20 hexagonal impronta ph+ranura.
- Arandelas impermeables.



Presentación en cajas

R M8+M10									
Ø (mm)	BxS (mm)	L (mm)	H (mm)	A (mm)	C (mm)	Código	Precio (€/100 ud.)	Envase (uds.)	
14-18	20x1,5	57,5	40	M8/M10	M6x16	918R	140,30	100	
20-22	20x1,5	60,0	44	M8/M10	M6x16	922R	144,10	100	
25-28	20x1,5	64,0	50	M8/M10	M6x16	928R	150,60	100	
32-35	20x1,5	75,5	57	M8/M10	M6x16	935R	159,20	100	
40-42	20x1,5	85,3	62	M8/M10	M6x20	940R	173,40	100	
46-54	20x1,5	90,8	72	M8/M10	M6x25	950R	176,70	100	
59-65	20x1,5	104,5	82	M8/M10	M6x25	960R	197,50	50	
74-80	25x2,0	130,0	98	M8/M10	M6x20	975R	230,30	50	
85-90	25x2,0	140,5	113	M8/M10	M6x25	990R	246,10	50	
97-101	25x2,0	144,8	123	M8/M10	M6x20	9100R	261,70	50	
106-112	25x2,0	164,1	133	M8/M10	M6x20	9110R	266,80	50	
123-126	25x2,0	171,0	148	M8/M10	M6x25	9125R	332,50	50	
135-140	25x2,0	191,2	163	M8/M10	M6x25	9140R	412,10	50	
158-164	25x2,0	214,0	183	M8/M10	M6x20	9160R	448,50	50	
197-200	25x2,0	245,0	223	M8/M10	M6x20	9200R	486,60	40	

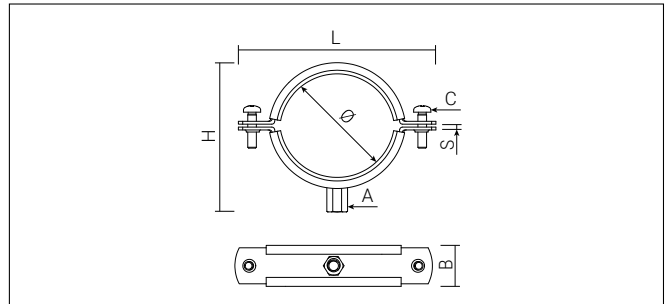
Presentación en bolsas

R M8+M10					
Ø (mm)	Código	Precio (€/Bolsa)	Envase (uds.)	Envase (Bolsas)	Embalaje (uds.)
14-18	18REDRN	4,80	2	15	30
20-22	22REDRN	5,10	2	15	30
25-28	28REDRN	5,40	2	15	30
32-35	35REDRN	5,60	2	15	30
40-42	40REDRN	5,60	2	15	30
46-54	50REDRN	5,90	2	15	30
59-65	60REDRN	6,50	2	15	30
74-80	75REDRN	7,70	2	15	30
85-90	90REDRN	10,90	2	15	30
106-112	110REDRN	11,60	2	15	30
123-126	125REDRN	12,30	2	15	30
135-140	140REDRN	13,50	2	15	30
158-164	160REDRN	14,50	2	15	30

Información técnica

Ø (mm)	Cargas (kg)	Ø Tubo		
		Hierro	Cobre	Plástico
14-18	150	3/8"	18	-
20-22	150	1/2"	22	-
25-28	150	3/4"	28	25
32-35	150	1"	35	32
40-42	150	1-1/4"	42	40
46-54	150	1-1/2"	54	50
57-60	150	2"	-	-
61-64	150	-	63	63
72-76	150	2-1/2"	76	75
85-90	150	3"	89	90
97-101	150	3-1/2"	-	100
106-112	200	4"	108	110
123-126	200	4-1/2"	-	125
135-140	200	5"	-	140
158-164	200	6"	-	160
197-200	200	-	-	200

Abrazadera reforzada isofónica M8+M10 RI



H: Altura
L: Longitud

B: Ancho
S: Espesor

C: Tornillo
A: Tuerca

Características

- Diseño con doble nervio para una mayor resistencia.
- Cargas certificadas por Applus.
- Goma EPDM resistente a los rayos UV y al agua marina.
- Resiste temperaturas de -50 °C a 110 °C.
- Tornillos más largos con cabeza alomada e impronta combinada (Ranura + PH).
- Recubrimiento cincado 5-10 µm.



Presentación en cajas

RI M8+M10								
Ø (mm)	BxS (mm)	L (mm)	H (mm)	A (mm)	C (mm)	Código	Precio (€/100 ud.)	Envase (uds.)
15-19	20x1,5	60	48	SW13 - M8/M10	M6x16	918RI	181,80	100
20-24	20x1,5	63	52	SW13 - M8/M10	M6x16	922RI	197,50	100
23-28	20x1,5	69	58	SW13 - M8/M10	M6x16	928RI	201,10	100
31-36	20x1,5	77	65	SW13 - M8/M10	M6x16	935RI	216,50	100
38-44	20x1,5	86	70	SW13 - M8/M10	M6x16	940RI	238,90	100
44-50	20x1,5	93	78	SW13 - M8/M10	M6x20	948RI	258,00	100
54-58	20x1,5	102	84	SW13 - M8/M10	M6x16	954RI	273,10	50
59-65	20x1,5	108	90	SW13 - M8/M10	M6x25	960RI	290,90	50
62-67	20x1,5	111	93	SW13 - M8/M10	M6x20	963RI	310,50	50
74-80	25x2,0	138	105	SW13 - M8/M10	M6x25	975RI	339,40	50
83-93	25x2,0	148	120	SW13 - M8/M10	M6x25	990RI	372,10	50
95-103	25x2,0	159	130	SW13 - M8/M10	M6x25	9100RI	408,70	50
108-118	25x2,0	173	140	SW13 - M8/M10	M6x25	9110RI	457,10	50
121-130	25x2,0	186	155	SW13 - M8/M10	M6x30	9125RI	514,30	50
132-143	25x2,0	199	170	SW13 - M8/M10	M6x25	9140RI	599,10	50
159-169	25x2,0	225	190	SW13 - M8/M10	M6x25	9160RI	673,50	40
198-202	25x2,0	259	230	SW13 - M8/M10	M6x25	9200RI	794,40	40
249-254	25x2,0	309	280	SW13 - M8/M10	M6x25	9250RI	853,20	30

*Hasta fin de existencias.

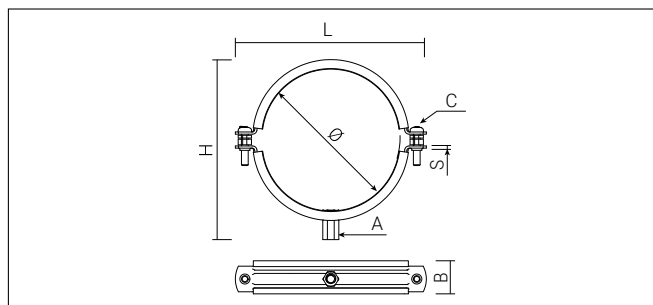
Presentación en bolsas

RI M8+M10					
Ø (mm)	Código	Precio (€/Bolsa)	Envase (uds.)	Envase (Bolsas)	Embalaje (uds.)
15-19	18RIEDRN	6,20	2	15	30
20-24	22RIEDRN	7,00	2	15	30
23-28	28RIEDRN	7,30	2	15	30
31-36	35RIEDRN	7,70	2	15	30
38-44	40RIEDRN	9,10	2	15	30
44-50	50RIEDRN	9,20	2	15	30
59-65	60RIEDRN	9,60	2	15	30
74-80	75RIEDRN	10,90	2	15	30
83-93	90RIEDRN	15,40	2	15	30
108-118	110RIEDRN	17,20	2	15	30
132-143	140RIEDRN	19,30	2	15	30

Información técnica

Ø (mm)	Cargas (kg)	Ø Tubo		
		Hierro	Cobre	Plástico
15-19	80	3/8"	18	16
20-24	80	1/2"	22	20
23-28	80	3/4"	28	25
31-36	100	1"	35	32
38-44	100	1-1/4"	42	40
44-50	100	1-1/2"	-	50
54-58	100	-	54	-
59-65	100	2"	63	63
62-67	100	-	63	63
74-80	150	2-1/2"	76	75
83-93	150	3"	89	90
95-103	150	3-1/2"	-	-
108-118	150	4"	108	110
121-127	150	4-1/2"	-	125
132-143	150	5"	-	-
159-169	150	6"	159	160
198-202	150	-	-	200
249-254	200	-	-	250

Abrazadera deslizante **RID**



H: Altura
L: Longitud
B: Ancho
S: Espesor
C: Tornillo
A: Tuerca

Características

- Goma TPE con felpa en la parte interior, permitiendo que el tubo se deslice.
- Fácil y rápida de montar gracias a la apertura lateral, excepto medidas 200 y 250 mm de diámetro.
- Arandelas plásticas que permiten una instalación como punto fijo o punto deslizante.
- Recubrimiento cincado 5-10 µm.
- Abrazadera con nervio de refuerzo.
- Manguito soldado de M8+M10.



Presentación en cajas

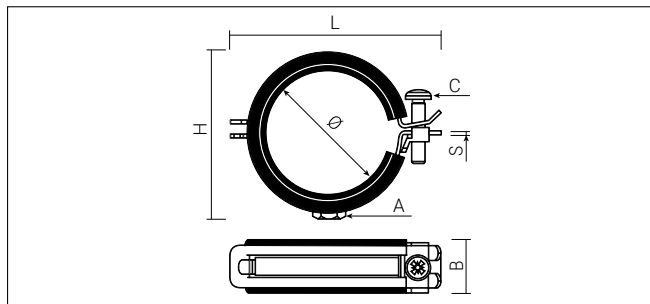
RID									
Ø (mm)	BxS (mm)	L (mm)	H (mm)	A (mm)	C (mm)	Código	Precio (€/100 ud.)	Envase (uds.)	
19-23	20x1,2	64	49	SW13-M8/M10	M6x20	922RID	296,70	100	
24-29	20x1,2	70	55	SW13-M8/M10	M6x20	928RID	314,80	100	
30-35	20x1,2	79	63	SW13-M8/M10	M6x25	935RID	348,30	100	
38-43	20x1,2	84	71	SW13-M8/M10	M6x20	942RID	375,70	100	
50-56	20x1,2	100	85	SW13-M8/M10	M6x20	954RID	420,20	50	
63-65	20x1,2	112	97	SW13-M8/M10	M6x25	960RID	472,40	50	
70-76	23x1,5	120	106	SW13-M8/M10	M6x25	975RID	625,00	50	
86-91	23x1,5	138	124	SW13-M8/M10	M6x25	990RID	689,20	50	
110-114	23x1,5	159	144	SW13-M8/M10	M6x25	9110RID	791,00	50	
125	23x1,5	171	156	SW13-M8/M10	M6x30	9125RID	931,70	50	
155-160	23x1,5	206	191	SW13-M8/M10	M6x30	9160RID	1150,70	25	

Información técnica

Ø (mm)	Cargas (kg)	Ø Tubo		
		PPR	CPVC (mm)	CPVC (Plug)
15-19	160	16	15,9	1/2"
20-23	160	20	22,2	3/4"
26-30	160	25	28,6	1
31-36	160	32	34,9	1 1/4"
40-46	160	40	41,3	1 1/2"
48-53	160	50	54	2"
54-59	160	54	-	-
60-64	160	60	60,3	2"
72-83	160	75	73	2 1/2"
87-92	160	90	88,9	3"
102-116	250	110	114	4"
124-130	250	125	-	-
159-168	250	160	168	6"
198 - 202	250	200	-	-
249 - 254	250	250	-	-
159-169	150	6"	159	160
198-202	150	-	-	200
249-254	200	-	-	250
299-314	200	-	-	-
314-319	200	-	-	315
354-359	200	-	-	-
399-404	200	-	-	400

SUJECCIÓN

Abrazadera reforzada rápida isofónica M8+M10 RIF



H: Altura
L: Longitud

B: Ancho
S: Espesor

C: Tornillo
A: Tuerca

Características

- Sistema de cierre por basculación que permite cerrarla con una sola mano y montaje frontal.
- Abrazadera con nervio de refuerzo.
- Tornillo imperdible.
- EPDM resistente a los rayos ultravioletas UV y al agua marina.
- Resistente temperaturas de -50 °C a 110 °C.
- Recubrimiento cincado 5-10 µm.



Presentación en cajas

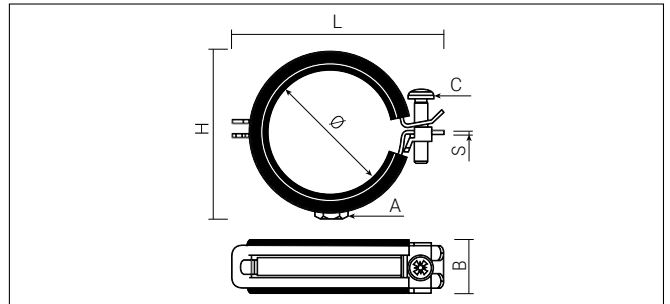
RIF M8+M10

Ø (mm)	BxS (mm)	L (mm)	H (mm)	A (mm)	C (mm)	Código	Precio (€/100 ud.)	Envase (uds.)
12-14	20x1,5	46	42	SW13 - M8/M10	M5x25	915RIF	111,60	25
15-19	20x1,5	51	47	SW13 - M8/M10	M5x25	918RIF	119,90	25
21-23	20x1,5	55	51	SW13 - M8/M10	M5x25	922RIF	130,30	20
26-28	20x1,5	60	56	SW13 - M8/M10	M5x25	928RIF	142,60	25
32-35	20x1,5	67	63	SW13 - M8/M10	M5x25	935RIF	159,20	25
40-43	20x1,5	75	71	SW13 - M8/M10	M5x25	940RIF	181,80	25
48-56	20x1,5	86	84	SW13 - M8/M10	M5x25	948RIF	200,90	20
57-61	20x1,5	93	89	SW13 - M8/M10	M5x25	960RIF	218,20	10

Información técnica

Ø (mm)	Cargas (kg)	Ø Tubo		
		Hierro	Cobre	Plástico
15	80	1/4"	15	-
18	80	3/8"	18	16
22	80	1/2"	22	20
28	80	3/4"	28	25
35	80	1"	35	32
40	80	1-1/4"	42	40
48	80	1-1/2"	54	50
60	80	2"	-	63

Abrazadera reforzada rápida isofónica M8 RIFL



H: Altura
L: Longitud

B: Ancho
S: Espesor

C: Tornillo
A: Tuerca

Características

- Sistema de cierre por basculación que permite cerrarla con una sola mano y montaje frontal.
- Abrazadera con nervio de refuerzo.
- Tornillo imperdible.
- Goma EPDM gruesa, aísla e insonoriza, según norma DIN 4109.
- EPDM resistente a los rayos ultravioletas UV y al agua marina.
- Resistente temperaturas de -50 °C a 110 °C.
- Recubrimiento cincado 5-10 µm.
- Tuerca M8.



Presentación en cajas

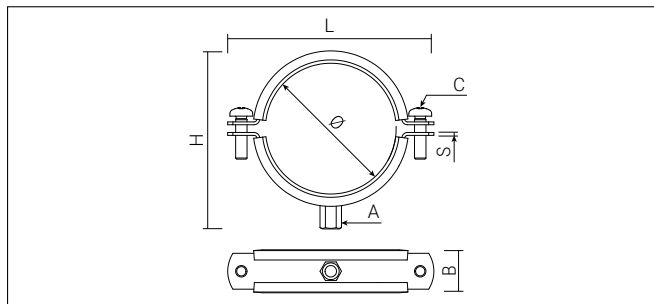
RIFL M8+M10

Ø (mm)	BxS (mm)	L (mm)	H (mm)	A (mm)	C (mm)	Código	Precio (€/100 ud.)	Envase (uds.)
12-14	20x1,5	46	32,0	SW13-M8/M10	M5x25	915RIF	111,60	100
15-19	20x1,5	51	37,0	SW13-M8/M10	M5x25	918RIF	119,90	100
21-23	20x1,5	55	40,7	SW13-M8/M10	M5x25	922RIF	130,30	100
26-28	20x1,5	60	46,0	SW13-M8/M10	M5x25	928RIF	142,60	100
32-35	20x1,5	67	53,0	SW13-M8/M10	M5x25	935RIF	159,20	100
40-43	20x1,5	75	61,0	SW13-M8/M10	M5x25	940RIF	181,80	100
48-56	20x1,5	86	74,0	SW13-M8/M10	M5x25	948RIF	200,90	50
57-61	20x1,5	93	79,0	SW13-M8/M10	M5x25	960RIF	218,20	50

Información técnica

Ø (mm)	Cargas (kg)	Ø Tubo		
		Hierro	Cobre	Plástico
15	80	1/4"	15	-
18	80	3/8"	18	16
22	80	1/2"	22	20
28	80	3/4"	28	25
35	80	1"	35	32
40	80	1-1/4"	42	40
48	80	1-1/2"	54	50
60	80	2"	-	63

Abrazadera isofónica ventilación M8+M10 VIE



H: Altura
L: Longitud

B: Ancho
S: Espesor

C: Tornillo
A: Tuerca

Características

- Goma EPDM más gruesa, aísla e insonoriza, según norma DIN 4109.
- EPDM resistente a los rayos ultravioletas UV y al agua.
- EPDM con resistencia al fuego B2.
- Fácil instalación gracias a la amplia apertura de la abrazadera.
- Tornillos más largos, cabeza alomada e impronta combinada (Ranura + PH).
- Resistente temperaturas de -50 °C a 110 °C.
- Recubrimiento cincado 5-10 µm.
- Tuerca M8 + M10.



Presentación en cajas

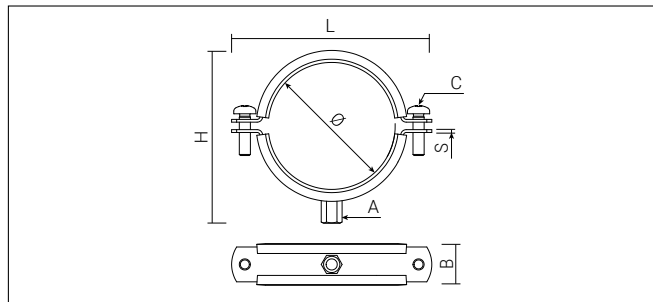
VIE M8+M10

Ø (mm)	BxS (mm)	L (mm)	H (mm)	A (mm)	C (mm)	Código	Precio (€/100 ud.)	Envase (uds.)
315	25x2,0	369	348,0	SW - M8/M10	M8x30	9315VIE	1042,60	25
355	25x2,0	409	388,0	SW - M8/M10	M8x30	9355VIE	1425,40	25
400	25x2,0	454	433,0	SW - M8/M10	M8x30	9400VIE	1607,20	25
450	25x2,5	504	483,0	SW - M8/M10	M8x30	9450VIE	1781,00	20
500	25x2,5	554	533,0	SW - M8/M10	M8x30	9500VIE	2237,60	20
560	25x2,5	614	593,0	SW - M8/M10	M8x30	9560VIE	2474,00	20
630	25x2,5	684	663,0	SW - M8/M10	M8x30	9630VIE	2726,00	20
710	25x2,5	764	743,0	SW - M8/M10	M8x30	9710VIE	3176,00	20
800	25x2,5	854	833,0	SW - M8/M10	M8x30	9800VIE	3523,20	10

Información técnica

Ø (mm)	Cargas (kg)
315	60
355	60
400	60
450	80
500	80
560	80
630	80
710	80
800	80

Abrazadera reforzada rápida isofónica M8 VIEL



H: Altura
L: Longitud

B: Ancho
S: Espesor

C: Tornillo
A: Tuerca

Características

- Goma EPDM más gruesa, aísla e insonoriza, según norma DIN 4109.
- EPDM resistente a los rayos ultravioletas UV y al agua.
- EPDM con resistencia al fuego B2.
- Fácil instalación gracias a la amplia apertura de la abrazadera.
- Tornillos más largos, cabeza alomada e impronta combinada (Ranura + PH).
- Resistente temperaturas de -50 °C a 110 °C.
- Recubrimiento cincado 5-10 µm.
- Tuerca M8.



Presentación en cajas

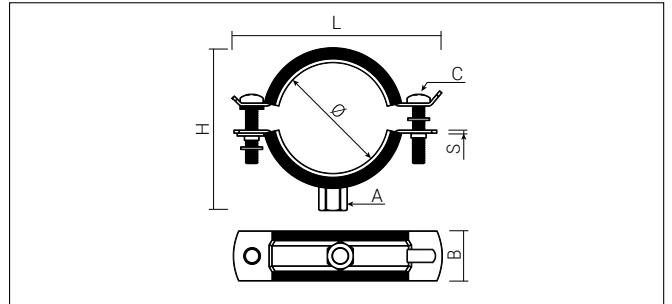
VIEL M8

Ø (mm)	BxS (mm)	L (mm)	H (mm)	A (mm)	C (mm)	Código	Precio (€/100 ud.)	Envase (uds.)
100	25x1,5	148	123	SW13-M8	M6x25	9100VIEL	322,90	50
125	25x1,5	173	148	SW13-M8	M6x25	9125VIEL	406,40	25
160	25x1,5	208	183	SW13-M8	M6x25	9160VIEL	532,10	25
200	25x1,5	248	223	SW13-M8	M6x25	9200VIEL	627,60	25
250	25x2,0	303	273	SW13-M8	M8x30	9250VIEL	673,00	25
300	25x2,0	354	323	SW13-M8	M8x30	9300VIEL	771,90	25
315	25x2,0	369	338	SW13-M8	M8x30	9315VIEL	886,10	25
355	25x2,0	409	378	SW13-M8	M8x30	9355VIEL	1211,60	25
400	25x2,0	454	423	SW13-M8	M8x30	9400VIEL	1365,90	25

Información técnica

Ø (mm)	Cargas (kg)
100	60
125	60
160	60
200	60
250	60
300	60
315	60
355	60
400	60

Abrazadera isofónica altas cargas M12+M16 RIH



H: Altura
L: Longitud

B: Ancho
S: Espesor

C: Tornillo
A: Tuerca

Características

- Abrazaderas grandes cargas de \varnothing 60 a 270 (mm).
- Goma EPDM aísla e insonoriza, Norma 4109.
- Resistente a los rayos UV y al agua marina.
- Resiste temperaturas de - 50 °C a 110 °C.
- Homologación al fuego B2 según Norma DIN 4102.
- Cincado (5-10 μ m).
- Tuerca soldada, M12, M16 según medida.



Presentación en cajas

RIH M12+M16

\varnothing (mm)	BxS (mm)	L (mm)	H (mm)	A (mm)	C (mm)	Código	Precio (€/100 ud.)	Envase (uds.)
60-65	30x2,5	118	88	SW19 - M12	M8x30	960RIH	843,40	50
73-75	30x3,0	144	100	SW19 - M12	M8x40	975RIH	989,10	50
88-93	30x3,0	158	116	SW19 - M12	M8x40	990RIH	1108,90	50
108-115	30x3,0	182	140	SW19 - M12	M8x40	9110RIH	1222,20	25
138-145	40x4,0	226	176	SW24 - M16	M12x45	9140RIH	2402,60	20
160	40x4,0	244	195	SW24 - M16	M12x45	9160RIH	2638,30	10
220	40x4,0	307	257	SW24 - M16	M12x45	9220RIH	3600,00	10
270	40x4,0	355	305	SW24 - M16	M12x45	9270RIH	4809,70	10

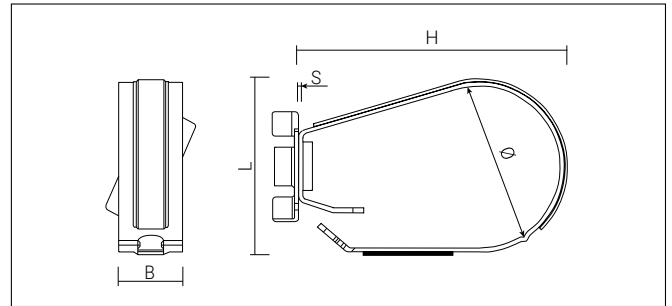
Información técnica

\varnothing (mm)	Cargas (kg)
60	275
75	275
90	275
110	375
140	600
160	600
220	600
270	600
400	600

Abrazadera contra incendios FC



En combinación
con SAP



H: Altura
L: Longitud

B: Ancho

S: Espesor

Características

- Palomilla para regulación manual.
- Tuerca M10 (5" y 6" tuerca M12).
- Cierre rápido.
- Reforzada con nervio central.
- Recubrimiento orgánico. Resistencia 4 veces superior al cincado tradicional.



Presentación en cajas

FC						
Ø (mm)	SxB (mm)	H (mm)	L (mm)	Código	Precio (€/100 ud.)	Envase (uds.)
28	1,2 x 25	65,9	18,9	928FC	227,00	100
35	1,2 x 25	69,4	22,4	935FC	239,30	100
40	1,2 x 25	78,4	27,4	940FC	257,10	100
50	1,2 x 25	89,4	30,4	950FC	273,40	50
60	1,5 x 25	105,5	36,5	960FC	341,50	25
75	1,5 x 25	128,0	44,0	975FC	389,80	25
90	1,5 x 25	149,5	50,5	990FC	419,80	25
115	2 x 25	183,0	64,0	9115FC	606,70	15
140	2 x 30	211,0	77,0	9140FC*	807,70	10

*Hasta fin de existencias.

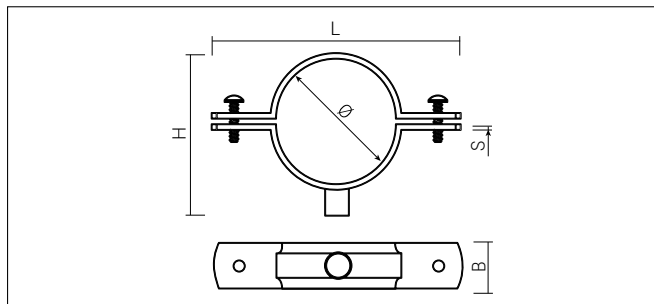
Instalación

1. Colocar el tubo
2. Presionar lateralmente
3. Regular la altura mediante la tuerca M10
4. Introducir un destornillador
5. Realizar palanca

Información técnica

Ø (mm)	Cargas (kg)	Ø Tubos
		Hierro
28	110	3/4"
35	110	1"
40	110	1-1/4"
50	110	1-1/2"
60	110	2"
75	125	2-1/2"
90	155	3"
115	190	4"
140	250	5"

Abrazadera para desagües M8 D



H: Altura
L: Longitud

B: Ancho

S: Espesor

Características

- Galvanizado sendzimir.
- Tornillos y tuercas imperdibles.
- Tornillo con cabeza hexagonal e impronta PZ+ranura.
- Tuerca M8.



Presentación en cajas

D M8						
Ø (mm)	SxB (mm)	H (mm)	L (mm)	Código	Precio (€/100 ud.)	Envase (uds.)
50	0,8x28	67	106	950D	202,70	50
60	0,8x28	77	116	960D	206,60	50
75	0,8x28	92	131	975D	229,60	50
80	0,8x28	97	136	980D	231,70	50
90	0,8x28	107	146	990D	256,60	50
100	0,8x28	117	156	9100D	258,70	50
110	0,8x28	127	166	9110D	268,40	50
125	0,8x28	142	181	9125D	300,90	50
150	0,8x28	167	206	9150D	372,40	50
160	1x28	177	216	9160D	418,60	50
200	1x28	217	256	9200D	519,00	50
250	1x28	267	306	9250D	708,10	25

Venta unitaria

D M8				
Ø (mm)	Código	Precio (€/Bolsa)	Envase (Bolsas)	Embalaje (uds.)
90	90D	2,60	1	50
100	110D	2,90	1	50
125	125D	3,20	1	50
160	160D	4,20	1	50
200	200D	5,20	1	50

Información técnica

Ø (mm)	Cargas (kg)	Ø Tubos
		PVC
50	110	50
60	110	60
75	110	75
80	110	-
90	110	90
100	110	-
110	110	110
125	110	125
150	110	-
160	110	160
200	110	200
250	110	250



Soporte EM



Características

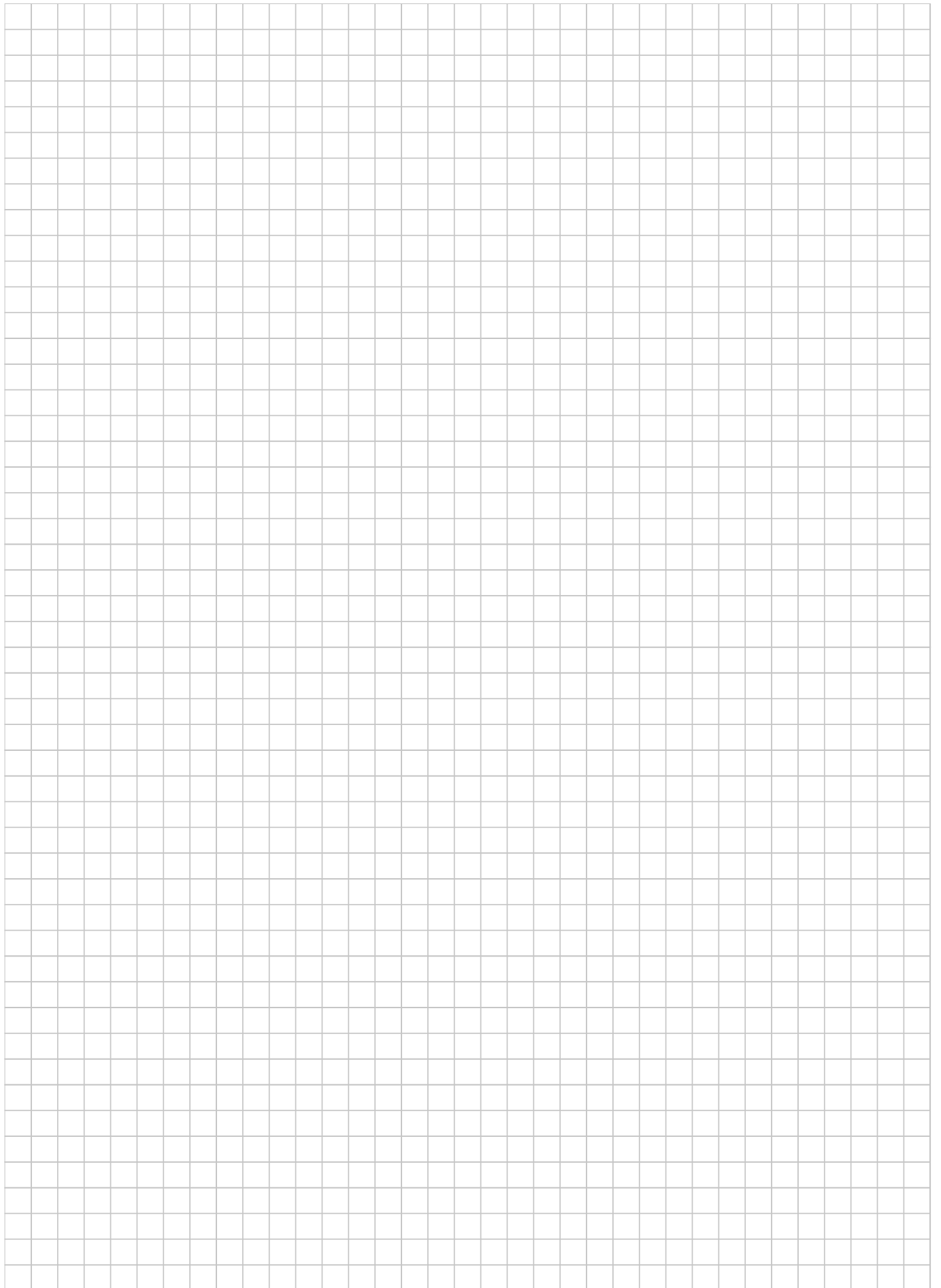
- Reforzado con nervios en toda su estructura.
- Colisos para facilitar su colocación.
- Espárrago M8x15 soldado.
- Regulable en altura, permite salvar irregularidades.
- Permite empotramiento.

Presentación en cajas

Código	Precio (€/100 ud.)	Envase (uds.) 	Embalaje (uds.) 
98EM	133,40	25	225



Notas



Grapas y bridas metálicas

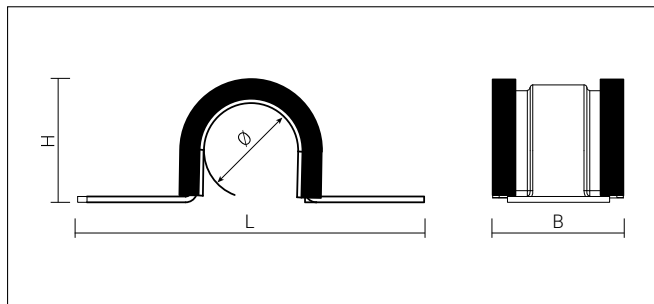


Sistema Multigrap GMI / TMG / SMI	196
Grapa metálica F	197
Grapa metálica U	198
Abrazadera sin fin SF	199
Brida flejinox FJX	200
Hebilla flejinox HFX	201
Grapa flejinox GFX	201
Flejadora tornillo FTLL	202
Flejadora palanca FPAL	202

Cintapolo CA	203
Clip de viga alambre CAL	204
Clip de viga brida CBR	205
Clip de viga varilla CVA	206
Clip de viga abrazadera CAB	207
Clip de viga multifuncional CMV	208
Clip de viga para cable CC	209
Pinza para viga PMV	210

Sistema Multigrap

GMI / TMG / SMI



H: Altura

L: Longitud

B: Ancho

Características

GMI:

- Goma EPDM, aísla e insonoriza.
- Permite el montaje en paralelo.
- Agujero \varnothing 7x12 (mm).

SMI:

- Soporte isofónico con goma de EPDM que aísla e insonoriza.
- Pensado para peinados de tubos.
- Los agujeros en extremo para fijar el soporte SMI son de diámetro 6,5 mm y los agujeros de la zona longitudinal son de M6 para fijar con tornillo TGM.



Instalación



Presentación en cajas

GMI

\varnothing (mm)	L (mm)	H (mm)	B (mm)	Código	Precio (€/100 ud.)	Envase (uds.)	Embalaje (uds.)
15	68	22	23	915GMI	91,50	50	450
18	69	25	23	918GMI	97,30	50	450
22	69	29	23	922GMI	105,30	50	450
28	93	35	23	928GMI	121,70	50	300
35	93	42	23	935GMI	140,00	50	300
42	91	49	23	942GMI	163,60	25	225
54	120	61	23	954GMI	204,90	25	150
60	119	67	23	960GMI	220,70	25	-
90	138	97	23	990GMI*	243,60	25	-

*Hasta fin de existencias.

Presentación en cajas

SMI

\varnothing (mm)	Longitud total (mm)	Código	Precio (€/100 ud.)	Envase (uds.)
SM-3	140	93SMI	459,20	50
SM-4	165	94SMI	524,60	50
SM-5	190	95SMI	583,00	50
SM-6	215	96SMI	648,80	25
SM-7	240	97SMI	750,70	25
SM-8	265	98SMI	794,40	25
SM-9	290	99SMI	874,50	25
SM-10	315	910SMI	932,80	25
SM-11	340	911SMI	1005,80	25
SM-13	390	913SMI*	1158,80	25
SM-16	465	16SMI*	1326,20	10

*Hasta fin de existencias.

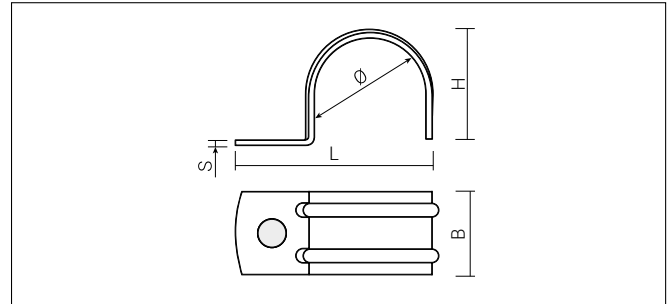
TMG

Rosca	Código	Precio (€/100 ud.)	Envase (uds.)	Embalaje (uds.)
M6x15	9615TMG	11,00	100	4.000

Información técnica

\varnothing (mm)	Cargas (kg)	\varnothing Tubos		Números agujeros SMI
		Cobre	Plástico	
15	40	-	15	3
18	20	3/8"	18	3
22	40	1/2"	22	3
28	40	3/4"	28	4
35	40	1"	35	4
42	40	1 1/4"	42	4
54	40	-	54	4
60	40	2"	64	5
90	40	3"	89	5

Grapa metálica F



H: Altura
L: Longitud

B: Ancho

S: Espesor

Características

- Reforzada con dos nervios hasta la base.
- Agujero de 6,5 mm de diámetro.
- Acero cincado de alta resistencia a la corrosión.



Presentación en cajas

F							
Ø (mm)	SxB (mm)	H (mm)	L (mm)	Código	Precio (€/100 ud.)	Envase (uds.)	Embalaje (uds.)
6	0,8 x 12	7,4	21,8	96F	9,90	100	4.000
8	0,8 x 12	9,4	23,8	98F	10,20	100	4.000
10	0,8 x 12	11,4	25,8	910F	11,40	100	1.800
12	0,8 x 12	13,4	27,8	912F	12,60	100	1.800
14	1 x 15	15,6	31,5	914F	14,00	100	1.800
16	1 x 15	17,6	33,5	916F	14,70	100	1.800
18	1 x 15	19,6	35,5	918F	17,00	100	900
20	1,2 x 18	21,9	38,7	920F	19,50	100	900
20	1,2 x 18	21,9	38,7	920F50	20,10	50	900
22	1,2 x 18	23,9	40,7	922F	22,00	100	900
25	1,2 x 18	26,9	43,7	925F	22,70	100	900
25	1,2 x 18	26,9	43,7	925F40	23,70	40	720
26	1,2 x 18	27,9	44,7	926F	24,00	100	900
28	1,2 x 18	29,9	46,7	928F	26,00	100	900
32	1,5 x 20	34,3	53,5	932F	39,60	100	600
32	1,5 x 20	34,3	53,5	932F20	41,30	20	360
40	1,5 x 20	42,3	61,5	940F	49,20	50	450
50	1,5 x 20	52,3	71,5	950F	75,80	50	450
63	1,5 x 20	65,3	84,5	963F	64,50	25	225

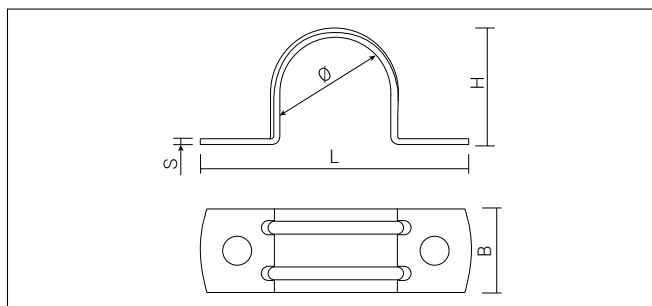
Presentación en bolsas

F					
Ø (mm)	Código	Precio (€/Bolsa)	Envase (uds.)	Envase (Bolsas)	Embalaje (uds.)
16	16F	4,10	20	15	300
18	18F	4,10	20	15	300
20	20F	4,50	20	15	300
22	22F	4,10	15	15	225
25	25F	4,40	15	15	225
28	28F	4,70	15	15	225
32	32F	6,10	15	15	225
40	40F	4,10	6	15	90

Información técnica

Ø (mm)	Cargas (kg)	Ø Tubos	
		Cobre	Plástico
6	12	-	-
8	12	-	-
10	12	1/8"	-
12	12	-	-
14	15	1/4"	-
16	15	-	16
18	15	3/8"	-
20	18	-	20
22	18	1/2"	-
25	18	-	25
26	18	3/4"	-
28	18	-	-
32	20	1"	32
40	20	-	40
50	20	-	50
63	20	-	63

Grapa metálica U



H: Altura
L: Longitud
B: Ancho
S: Espesor

Características

- Nervio de refuerzo hasta la base.
- Agujero de 6,5 mm de diámetro.
- Acero cincado de alta resistencia a la corrosión.



Presentación en cajas

U							
Ø (mm)	SxB (mm)	H (mm)	L (mm)	Código	Precio (€/100 ud.)	Envase (uds.)	Embalaje (uds.)
16	1,2 x 14	15	52	916U	21,00	100	900
20	1,2 x 14	19	56	920U	24,80	100	900
22	1,2 x 16	21	62	922U	27,90	100	900
25	1,2 x 16	24	68	925U	35,10	100	900
28	1,2 x 16	27	72	928U	37,60	100	900
32	1,2 x 16	31	84	932U	41,50	100	600
40	1,2 x 20	39	94	940U	59,00	50	450
50	1,2 x 20	49	107	950U	76,50	25	225
63	1,2 x 20	62	20	963U	112,40	25	225

Presentación en bolsas

U					
Ø (mm)	Código	Precio (€/Bolsa)	Envase (uds.)	Envase (Bolsas)	Embalaje (uds.)
16	16U	4,70	12	15	180
20	20U	4,90	12	15	180
25	25U	4,60	6	15	90
32	32U	5,80	6	15	90
40	40U	4,40	4	15	60

Información técnica

Ø (mm)	Cargas (kg)	Ø Tubos	
		Cobre	Plástico
16	30	-	16
20	30	-	20
22	35	1/2"	-
25	35	-	25
28	35	3/4"	-
32	35	1"	32
40	40	-	40
50	40	-	50
63	40	2"	63

Abrazadera sin fin SF



Características

- Bordes redondeados para evitar el corte de la manguera o tubo.
- Par de apriete de 2,5 kg/cm y 3 kg/cm.

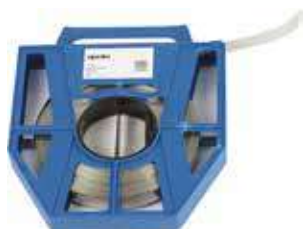
Presentación en cajas

SF							
Ø (mm)	Grosor (mm)	Ancho (mm)	Par apriete (kg/cm)	Código	Precio (€/100 ud.)	Envase (uds.)	Embalaje (uds.)
10-17	0,8	9	2,5	910SF	91,20	100	900
12-20	0,8	9	2,5	912SF	93,20	100	900
15-25	0,8	9	2,5	915SF	102,90	100	900
20-32	0,8	9	3,0	920SF	112,80	100	900
25-45	0,8	9	3,0	925SF	121,40	100	600
32-50	0,8	9	3,0	932SF	134,50	100	600
40-60	0,8	9	3,0	940SF	151,90	100	-
50-70	0,8	9	3,0	950SF	164,70	50	300
90-110	0,8	9	3,0	990SF	242,50	25	150
110-120	0,8	9	3,0	9100SF	262,20	25	150
130-150	0,8	9	3,0	9130SF	272,90	25	-

Presentación en bolsas

SF					
Ø (mm)	Código	Precio (€/Bolsa)	Envase (uds.)	Envase (Bolsas)	Embalaje (uds.)
10-17	10SF	6,60	6	15	90
15-25	15SF	7,30	6	15	90
20-32	20SF	7,40	6	15	90
25-40	25SF	7,80	6	15	90
32-50	32SF	10,70	6	15	90
40-60	40SF	4,70	2	15	30

Brida flejinox FJX





Características

- Acero Inoxidable A2 (AISI 304).
- El fleje se adapta a cualquier forma de poste y tipo de material (hierro, hormigón, etc.).
- Fácil montaje.
- Permite instalación 1 o 2 vueltas (doble resistencia).
- Fleje laminado en frío de superficie muy pulida, cantos redondeados y sin rebabas para evitar cortes en las manos durante la instalación.

Presentación en cajas

FJX

Medida	Carga máx. aplicación 1 vuelta (kg)	Carga máx. aplicación 2 vueltas (kg)	Código	Precio (€/Rollo)	Envase (uds.) 	Embalaje (uds.) 
10x0,4	160	320	X1004FX	247,00	1	1 rollo de 50 m.
10x0,7	280	560	X1007FX	348,80	1	1 rollo de 50 m.
12,7x0,7	355	710	X12707FX	392,30	1	1 rollo de 50 m.
16x0,4	260	520	X1604FX	348,80	1	1 rollo de 50 m.
16x0,7	445	890	X1607FX	421,40	1	1 rollo de 50 m.
20x0,7	535	1070	X2007FX	552,20	1	1 rollo de 45 m.

Hebilla flejinox HFX



A2
STAINLESS
STEEL




Características

- Acero Inoxidable A2 (AISI 304).
- Fleje laminado en frío para ofrecer una superficie muy pulida.
- Para cualquier tipo de poste exterior.

Presentación en cajas

HFX

Denom.	Código	Precio (€/100 ud.)	Envase (uds.) 	Embalaje (uds.) 
Hebilla flejinox 10	9X10HFX	143,40	100	1.800
Hebilla flejinox 12,7	9X127HFX	202,60	100	1.800
Hebilla flejinox 16	9X16HFX	226,80	100	900
Hebilla flejinox 20	9X20HFX	276,20	100	900

Grapa flejinox GFX



A2
STAINLESS
STEEL





Características

- Acero Inoxidable A2 (AISI 304).
- Fleje laminado en frío para ofrecer una superficie muy pulida.
- Para cualquier tipo de poste exterior.

Presentación en cajas

GFX

Denom.	Código	Precio (€/100 ud.)	Envase (uds.) 	Embalaje (uds.) 
Grapa flejinox 10	9X10GFX	66,80	100	1.800
Grapa flejinox 20	9X20GFX	143,70	100	900

Flejadora tornillo FTLL



Características

- Indicada para trabajar en cualquier posición (tensado manual).
- Para flejes de ancho 10, 13, 16 y 20 mm y espesor de 0,4 a 0,6 mm.

Presentación en cajas

HFX

Denom.	Código	Precio (€/100 ud.)	Envase (uds.)
Flejadora suelta	9FTLL	459,90	1

Flejadora palanca FPAL



Características

- Indicada para trabajar desde el suelo o en plataforma estable.

Presentación en cajas

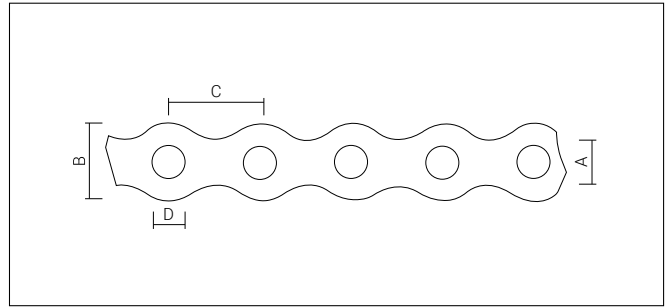
FPAL

Denom.	Código	Precio (€/100 ud.)	Envase (uds.)
Flejadora suelta	9FPAL	1592,80	1

Cintapolo CA



Con clavo XHA



A: Altura
B: Ancho

C: Distancia entre
agujeros


D: Diámetro agujero

Características

- Fabricado en acero dulce con acabado galvanizado sendzimir.
- Se puede instalar con clavadora gas y clavo XHA para homologación o juego.



Presentación en **cajas**

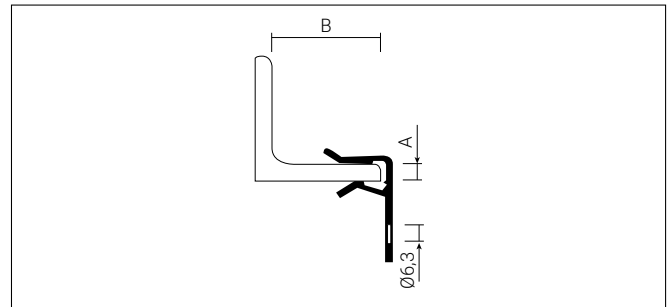
CA								
Espesor (mm)	A (mm)	B (mm)	C (mm)	D (mm)	Carga máx. aplicación (kg)	Código	Precio (€/Rollo)	Envase (uds.) 
0,7	10,4	17	20	Ø7	80	CA	14,40	10 rollos de 10 m

Clip de viga alambre CAL



CAL - Gris

CAL - Negro



A: Altura

B: Ancho

Características

- Sistemas de fijación rápida y sólida en viga metálica.
- No es necesario taladro ni soldadura.
- Apto para espesores de viga de 1,5 a 20 mm.
- Orificio de fijación 6,3 mm para sujetar un alambre, gancho en S, perno/tuerca, etc.
- Acabado en gris (Láminas cinc aluminio) para exteriores, ambientes húmedos o ligeramente corrosivos y pintado negro para interiores.



Presentación en cajas

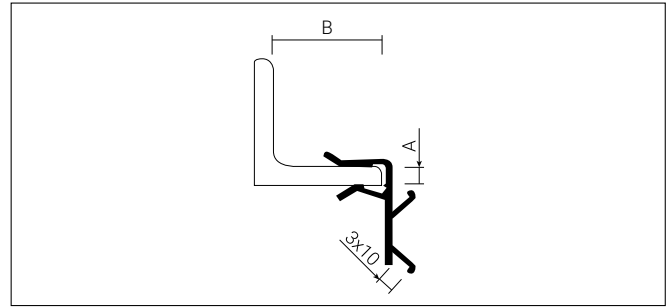
CAL Gris					
A (mm)	B (mm)	Código	Precio (€/100 ud.)	Envase (uds.)	Embalaje (uds.)
1,5-4	18	915463CAL	66,50	100	1.800
4-10	25	941063CAL	89,20	100	600
10-15	25	9101563CAL	99,10	100	600
15-20	25	9152063CAL	107,90	100	600

CAL Negro					
A (mm)	B (mm)	Código	Precio (€/100 ud.)	Envase (uds.)	Embalaje (uds.)
1,5-4	18	9415463CAL	48,90	100	1.800
4-10	25	9441063CAL	68,70	100	600
10-15	25	94101563CAL	76,20	100	600
15-20	25	94152063CAL	82,80	100	600

Información técnica

Espesor (mm)	Cargas (kg)
1,5-4	70
4-10	90
10-15	90
15-20	90

Clip de viga brida CBR



A: Altura

B: Ancho

Características

- Sistemas de fijación rápida y sólida en viga metálica.
- No es necesario taladro ni soldadura.
- Apto para espesores de viga de 1,5 a 20 mm.
- Soporte para fijación de bridas de hasta 9 mm de ancho.
- Acabado en gris (Láminas cinc aluminio) para exteriores, ambientes húmedos o ligeramente corrosivos.



Presentación en cajas

CBR Gris					
A (mm)	B (mm)	Código	Precio (€/100 ud.)	Envase (uds.)	Embalaje (uds.)
1,5-4	18	9154CBR	105,20	100	900
4-10	25	9410CBR	131,80	100	600
10-15	25	91015CBR	136,20	100	600
15-20	25	91520CBR	158,60	50	450

Información técnica

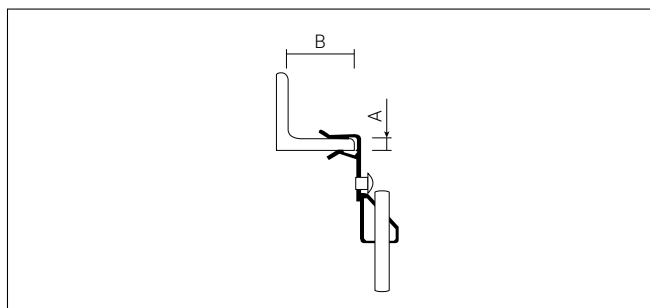
Espeor (mm)	Cargas (kg)
1,5-4	15
4-10	15
10-15	15
15-20	15

Clip de viga varilla CVA



CVA - Gris

CVA - Negro



A: Altura

B: Ancho

Características

- Sistemas de fijación rápida y sólida en viga metálica.
- No es necesario taladro, ni soldadura.
- Apto para espesores de viga de 1,5 a 20 mm.
- Soporte para varilla roscada M6 y M8.
- Acabado en gris (Láminas cinc aluminio) para exteriores, ambientes húmedos o ligeramente corrosivos y pintado negro para interiores.



Presentación en cajas

CVA Gris M6					
A (mm)	B (mm)	Código	Precio (€/100 ud.)	Envase (uds.)	Embalaje (uds.)
1,5-4	18	91546CVA	173,80	50	450
4-10	25	94106CVA	215,50	50	300
10-15	25	910156CVA	225,30	50	300
15-20	25	915206CVA	261,70	50	300

Presentación en cajas

CVA Negro M6					
A (mm)	B (mm)	Código	Precio (€/100 ud.)	Envase (uds.)	Embalaje (uds.)
1,5-4	18	941546CVA	133,70	50	450
4-10	25	944106CVA	165,50	50	300
10-15	25	9410156CVA	173,60	50	300
15-20	25	9415206CVA	201,50	50	300

Presentación en cajas

CVA Gris M8					
A (mm)	B (mm)	Código	Precio (€/100 ud.)	Envase (uds.)	Embalaje (uds.)
1,5-4	18	91548CVA	173,80	50	450
4-10	25	94108CVA	215,50	50	450
10-15	25	910158CVA	225,30	50	300
15-20	25	915208CVA	261,80	50	300

Presentación en cajas

CVA Negro M8					
A (mm)	B (mm)	Código	Precio (€/100 ud.)	Envase (uds.)	Embalaje (uds.)
1,5-4	18	941548CVA	133,70	50	450
4-10	25	944108CVA	165,50	50	450
10-15	25	9410158CVA	173,60	50	300
15-20	25	9415208CVA	201,50	50	300

Información técnica

Esesor (mm)	Cargas (kg)
1,5-4	70
4-10	70
10-15	70
15-20	70

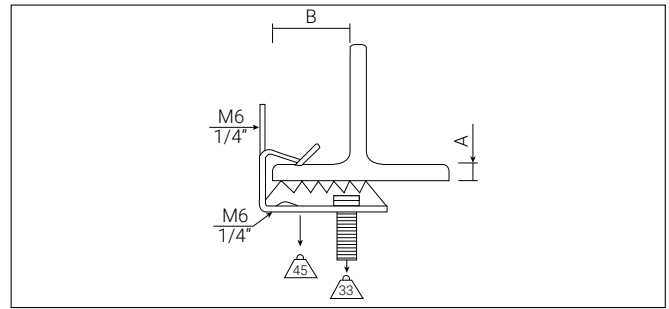
Clip de viga abrazadera CAB



CAB - Gris



CAB - Negro

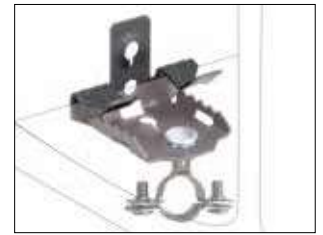


A: Altura

B: Ancho

Características

- Sistemas de fijación rápida y sólida en viga metálica.
- No es necesario taladro ni soldadura.
- Apto para espesores de viga de 3 a 30 mm.
- Soporte con tornillo M6x9 mm para fijar abrazaderas y orificios M6 para varilla.
- Acabado en gris (Láminas cinc aluminio) para exteriores, ambientes húmedos o ligeramente corrosivos y pintado negro para interiores.



Presentación en cajas

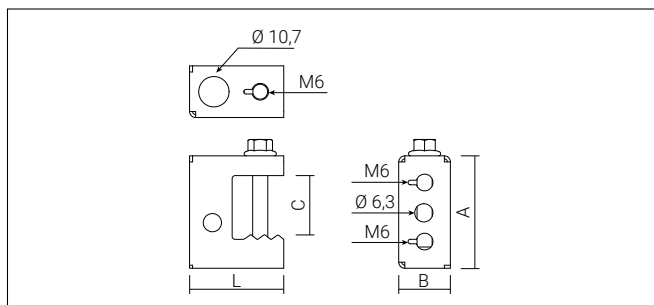
CAB Gris					
A (mm)	B (mm)	Código	Precio (€/100 ud.)	Envase (uds.)	Embalaje (uds.)
3-7	25	9376CAB	199,20	50	450
7-13	35	97136CAB	218,20	50	300
14-20	35	914206CAB	239,80	50	300

CAB Negro					
A (mm)	B (mm)	Código	Precio (€/100 ud.)	Envase (uds.)	Embalaje (uds.)
3-7	25	94376CAB	153,30	50	450
7-13	35	94713CAB	167,80	50	300
14-20	35	941420CAB	193,70	50	300

Información técnica

Esesor (mm)	Orificio M6 (kg)	Tornillo M6x9 mm
3-7	45	33
7-13	45	33
14-20	45	33

Clip de viga multifuncional CMV



A: Altura
B: Ancho

L: Longitud

C: Espesor viga

Características

- Sistemas de fijación rápida y sólida en viga metálica.
- No es necesario taladro ni soldadura.
- Apto para espesores de viga inferiores a 16 (mm).
- Agujeros M6 para fijación de abrazaderas y varilla.
- Acabado en gris (láminas cinc aluminio) para exteriores, ambientes húmedos o ligeramente corrosivos.
- Agujero \varnothing 10,7 para uso de varilla (M10 máximo).
- Tornillo M6 para fijación a viga.



Presentación en cajas

CMV Gris M6

L (mm)	BxA (mm)	C (mm)	Código	Precio (€/100 ud.)	Envase (uds.)	Embalaje (uds.)
31	17x37	19,7	96CMV	216,60	50	450

Información técnica

Espesor (mm)	Cargas (kg)
<16	45

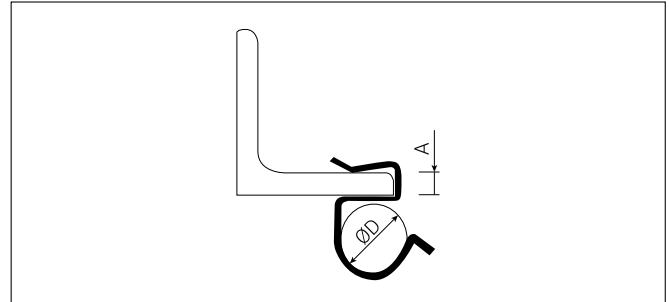
Clip de viga para cable CC



CC - Gris



CC - Negro

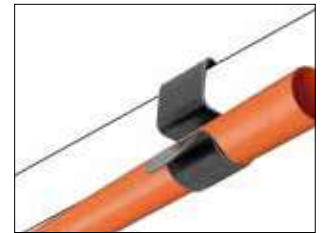


A: Altura

D: Diámetro tubo

Características

- Sistemas de fijación rápida y sólida en viga metálica.
- No es necesario taladro ni soldadura.
- Apto para todo tipo de espesores de viga
- Soporte con tornillo M6x9 mm para fijar abrazaderas y orificios M6 para varilla.
- Acabado en gris (Láminas cinc aluminio) para exteriores, ambientes húmedos o ligeramente corrosivos y pintado negro para interiores.



Presentación en cajas

CC Gris

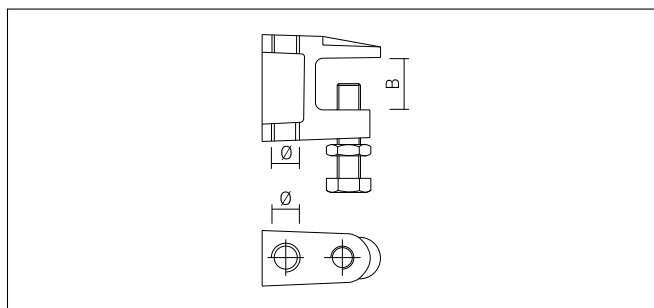
A (mm)	Ø D (mm)	Código	Precio (€/100 ud.)	Envase (uds.)	Embalaje (uds.)
1-4	6-7	947CC	22,80	100	1.800
4-7,5	6-7	9757CC	21,40	100	1.800
7,2-12	6-7	9127CC	21,40	100	1.800
1-4	8-9	949CC	23,50	100	1.800
4-7,5	8-9	9759CC	23,50	100	1.800
7,2-12	8-9	9129CC	23,50	100	1.800
1-4	10-11	9411CC	27,90	100	1.800
4-7,5	10-11	97511CC	27,90	100	1.800
7,2-12	10-11	91211CC	27,90	100	900
1-4	12-14	9414CC	33,50	100	1.800
4-7,5	12-14	97514CC	33,50	100	1.800
7,2-12	12-14	91214CC	33,50	100	900
1-4	15-18	9418CC	40,20	100	900
4-7,5	15-18	97518CC	40,20	100	900
7,2-12	15-18	91218CC	40,20	100	900
1-4	19-24	9424CC	46,10	100	900
4-7,5	19-24	97524CC	46,10	100	900
7,2-12	19-24	91224CC	46,10	100	900
1-4	25-30	9430CC	54,70	100	900
4-7,5	25-30	97530CC	54,70	100	900
7,2-12	25-30	91230CC	54,70	100	900

Presentación en cajas

CC Negro

A (mm)	Ø D (mm)	Código	Precio (€/100 ud.)	Envase (uds.)	Embalaje (uds.)
1-4	6-7	9447CC	16,90	100	1.800
4-7,5	6-7	94757CC	16,90	100	1.800
7,2-12	6-7	94127CC	16,90	100	1.800
1-4	8-9	9449CC	18,20	100	1.800
4-7,5	8-9	94759CC	18,20	100	1.800
7,2-12	8-9	94129CC	18,20	100	1.800
1-4	10-11	94411CC	21,10	100	1.800
4-7,5	10-11	947511CC	21,10	100	1.800
7,2-12	10-11	941211CC	21,10	100	900
1-4	12-14	94414CC	25,90	100	1.800
4-7,5	12-14	947514CC	25,90	100	1.800
7,2-12	12-14	941214CC	25,90	100	900
1-4	15-18	94418CC	30,90	100	900
4-7,5	15-18	947518CC	30,90	100	900
7,2-12	15-18	941218CC	30,90	100	900
1-4	19-24	94424CC	35,70	100	900
4-7,5	19-24	947524CC	35,70	100	900
7,2-12	19-24	941224CC	35,70	100	900
1-4	25-30	94430CC	41,70	100	900
4-7,5	25-30	947530CC	41,70	100	900
7,2-12	25-30	941230CC	41,70	100	900

Pinza para viga PMV



B: Ancho

Características

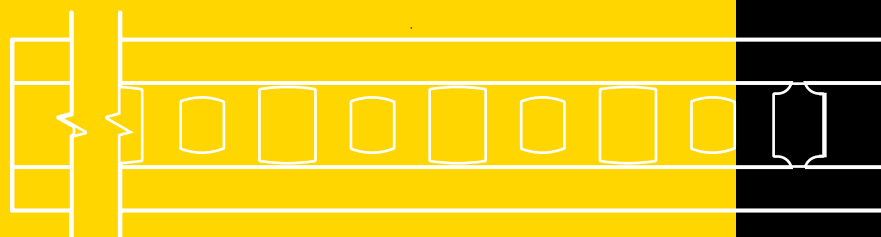
- Para vigas de hasta 28 (mm).
- Material: pinza de hierro fundido, tornillo de acero templado y tuerca de acero.
- Tornillo DIN 933 clase 8,8 según norma ISO 4753.
- Cincado.



Presentación en cajas

PMV

Ø (mm)	B (mm)	Vds	FM	UL	Código	Precio (€/100 ud.)	Envase (uds.)	Embalaje (uds.)
M8	18	x	-	x	98PMV	290,00	20	120
M10	20	x	x	x	910PMV	370,00	20	120
M12	26	x	x	x	912PMV	650,00	10	60



Sistemas de soportación interiores

Perfil y soporte Strut 41x21	212
Perfil y soporte Strut 41x41	213
Espárrago perfil deslizante Strut EPS	214
Espárrago perfil Strut EP	214
Tuerca rápida TSS	215
Tuerca perfil Strut TS	215
Soporte mural Strut SH	216
Soporte mural Strut SV	216
Rótula para perfil Strut ROT	217
Patines de expansión PAT	217
Garra para viga Strut CRAP	218
Placa de bloqueo Strut PRS	218
Arandela para perfil Strut AS	219
Refuerzo consola RC	219
Escuadra 90° para perfiles Strut ESC	220
Escuadra para perfil Strut	221
Perfil y soporte 27x18	222
Perfil y soporte 28x30	223
Perfil 30x13	224
Perfil 35x13	224

Perfil y soporte 38x40	225
Perfil 35x18	226
Perfil 40x20	226
Perfil 2000 PG	227
Perfil 2000 PB	227
Perfil 1000 PVC	228
Perfil PO / TPO	228
Perfil multitub PTTR	229
Perfil multitub MT / MTTE	229
Espárrago perfil rápido EPR	230
Espárrago perfil EP	231
Tuerca perfil TS	231
Soporte mural SV	232
Soporte mural SH	232
Soporte VT / HT	233
Garra para viga CRAP	233
Tornillo directo a perfil FTBT	234
Tornillo directo a perfil TRBFT	234
Placa bloqueo PRS	235
Tapón perfil TPP	235

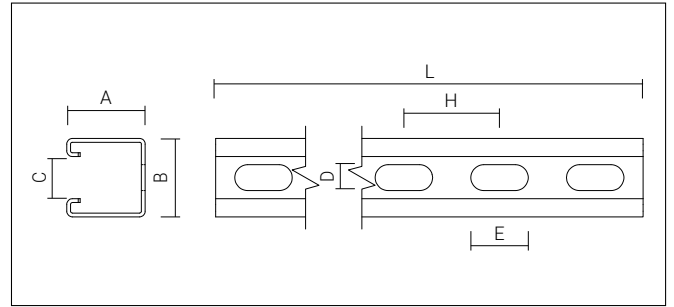
Perfil y soporte Strut 41x21



Perfil Strut 41x21x2



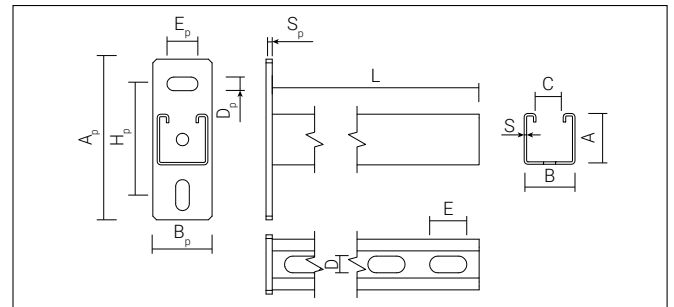
Soporte perfil Strut 41x21 SPE



Características

- Para instalaciones ligeras y medias.
- Perforación de 13,5x30 mm cada 50 mm.
- Dentado de sierra que evita deslizamientos.

¡Longitud personalizable!
 Servicio de corte a la medida deseada.
 Consultar con comercial.



- A: Alto
- B: Ancho
- C: Apertura perfil
- L: Longitud
- H: Distancia entre agujeros
- E: Largo agujero
- S: Espesor
- D: Ancho agujero
- A_p: Alto pletina
- H_p: Distancia entre agujeros pletina
- B_p: Ancho pletina
- D_p: Ancho agujero pletina
- E_p: Largo agujero pletina
- S_p: Espesor pletina

Presentación en fleje

Perfil Strut 41x21x2 Galvanizado

L (mm)	BxAxS (mm)	C (mm)	DxE (mm)	H (mm)	Código	Precio (€/ud.)	Envase (uds.)
600	41x21x2	22	13,5x30	50	4121600P20	14,70	1
1.000	41x21x2	22	13,5x30	50	41211000P20	24,60	1
3.000	41x21x2	22	13,5x30	50	41213000P20	77,60	1



Soporte perfil Strut 41x21 SPE Cincado

L (mm)	BxAxS (mm)	C (mm)	DxE (mm)	H (mm)	Pletina			Código	Precio (€/ud.)	Envase (uds.)
					B _p xA _p S _p (mm)	D _p xE _p (mm)	H _p (mm)			
150	41x21x2	22	13,5x30	50	48x130x5	11x25	90	94121150SPE	11,20	1
200	41x21x2	22	13,5x30	50	48x130x5	11x25	90	94121200SPE	12,70	1
300	41x21x2	22	13,5x30	50	48x130x5	11x25	90	94121300SPE	14,40	1
400	41x21x2	22	13,5x30	50	48x130x5	11x25	90	4121400SPE	16,30	1

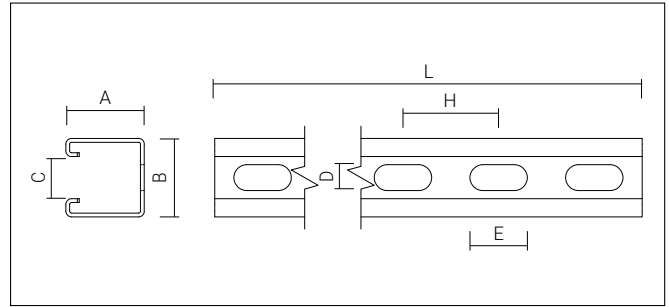
Perfil y soporte Strut 41x41



Perfil Strut 41x41x2



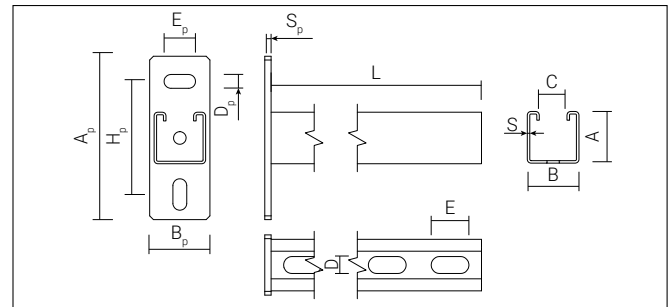
Soporte perfil Strut 41x21 SPE



Características

- Para instalaciones medias.
- Perforación de 13,5x30 mm cada 50 mm
- Dentado de sierra que evita deslizamientos.

¡Longitud personalizable!
 Servicio de corte a la medida deseada. Consultar con comercial.



- A: Alto
- B: Ancho
- C: Apertura perfil
- L: Longitud
- H: Distancia entre agujeros
- E: Largo agujero
- S: Espesor
- D: Ancho agujero
- A_p: Alto pletina
- H_p: Distancia entre agujeros pletina
- B_p: Ancho pletina
- D_p: Ancho agujero pletina
- E_p: Largo agujero pletina
- S_p: Espesor pletina

Presentación en fleje

Perfil Strut 41x41x2 Galvanizado

L (mm)	BxAxS (mm)	C (mm)	DxE (mm)	H (mm)	Código	Precio (€/ud.)	Envase (uds.)
600	41x41x2	22	13,5x30	50	4141600P20	19,20	1
1.000	41x41x2	22	13,5x30	50	41411000P20	31,90	1
3.000	41x41x2	22	13,5x30	50	41413000P20	100,70	1



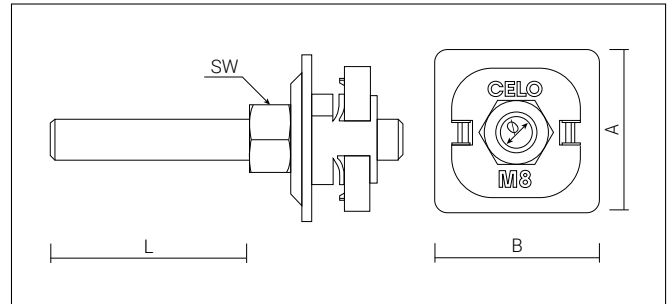
Soporte perfil Strut 41x41 SPE Cincado

L (mm)	BxAxS (mm)	C (mm)	DxE (mm)	H (mm)	Pletina			Código	Precio (€/ud.)	Envase (uds.)
					B _p xA _p S _p (mm)	D _p xE _p (mm)	H _p (mm)			
200	41x41x2	22	13,5x30	50	48x130x5	11x25	90	4141200SPE	11,20	1
300	41x41x2	22	13,5x30	50	48x130x5	11x25	90	4141300SPE	16,00	1
450	41x41x2	22	13,5x30	50	48x130x5	11x25	90	4141450SPE	22,20	1
600	41x41x2	22	13,5x30	50	48x130x5	11x25	90	4141600SPE	24,70	1
750	41x41x2	22	13,5x30	50	48x130x5	11x25	90	4141750SPE	27,80	1
1.000	41x41x2	22	13,5x30	50	48x130x5	11x25	90	41411000SPE	35,70	1

Soporte perfil Strut 41x41 SPE Galvanizado en caliente

L (mm)	BxAxS (mm)	C (mm)	DxE (mm)	H (mm)	Pletina			Código	Precio (€/ud.)	Envase (uds.)
					B _p xA _p S _p (mm)	D _p xE _p (mm)	H _p (mm)			
600	41x41x2	22	13,5x30	50	48x130x5	11x25	90	HD4141600SPE	29,90	1
750	41x41x2	22	13,5x30	50	48x130x5	11x25	90	HD4141750SPE	31,50	1
1.000	41x41x2	22	13,5x30	50	48x130x5	11x25	90	HD41411000SPE	40,60	1

Espárrago perfil deslizante Strut EPS



L: Longitud

B: Ancho

A: Altura

Características

- Fácil colocación.
- Premontado para la instalación de abrazaderas u otros accesorios sobre perfil Strut.
- Se adapta a todas las medidas de perfiles y soportes Strut.
- Cincado.



Presentación en cajas

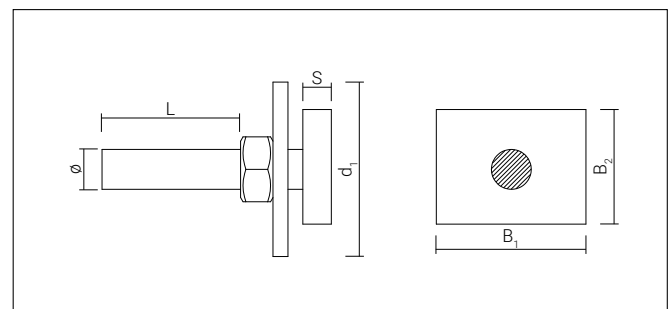
EPS

Ø (mm)	AxB (mm)	L (mm)	SW (mm)	Código	Precio (€/100 ud.)	Envase (uds.)
M8	41x41	20	13	9418EPS	151,70	100
M10	41x41	20	17	94110EPS	166,90	50
M12	41x41	20	19	94112EPS	181,90	50

Instalación



Espárrago perfil Strut EP



L: Longitud
B₁ / B₂: Ancho

S: Espesor

d₁: Longitud arandela

Características

- Espárrago remachado en la tuerca.
- Arandela de Ø 35 mm.
- Premontado, permite una fijación rápida de abrazaderas y perfiles.
- Recubrimiento cincado.

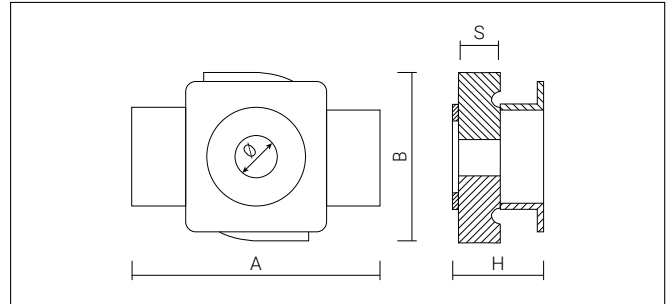


Presentación en cajas

EP

Ø (mm)	B ₁ (mm)	B ₂ (mm)	L (mm)	S (mm)	d ₁ (mm)	Código	Precio (€/100 ud.)	Envase (uds.)
M8	36	20	30	5,8	38	9418EP	130,00	100

Tuerca rápida TSS



H: Altura
B: Ancho

A: Longitud

S: Espesor

Características

- Fácil y rápido.
- Sistema de prefijación, incluso con el perfil en vertical para ajustar la instalación.
- Se adapta a todas las medidas de perfiles.
- Tuerca dentada para un fijación óptima.
- Cincado.

Presentación en cajas

TSS

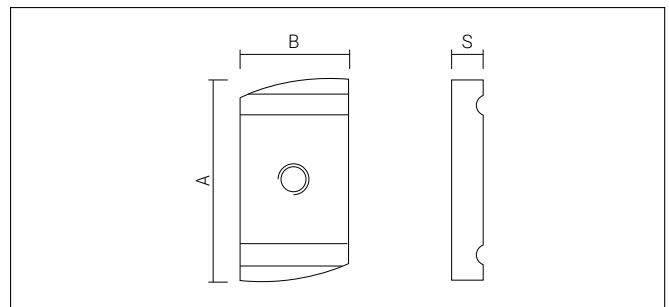
Ø (mm)	AxB (mm)	S (mm)	H (mm)	Código	Precio (€/100 ud.)	Envase (uds.)	Embalaje (uds.)
M8	48x30	6	15	9418TSS	108,20	100	900
M10	48x30	8	17	94110TSS	123,60	100	400
M12	48x30	9	18	94112TSS	139,10	50	450



Instalación



Tuerca perfil Strut TS



A: Alto

B: Ancho

S: Espesor

Características

- Con ranura dentada para una mejor fijación en la pared interior del perfil.
- Tuerca válida para todas las medidas de perfiles.
- Cincado.

Presentación en cajas

TS

Ø (mm)	BxAxS (mm)	Para perfiles	Código	Precio (€/100 ud.)	Envase (uds.)	Embalaje (uds.)
M6	20x35x5,5	41x41 / 41x21	9416TS	97,00	50	600
M8	20x35x6	41x41 / 41x21	9418TS	103,00	50	600



Soporte mural Strut SH



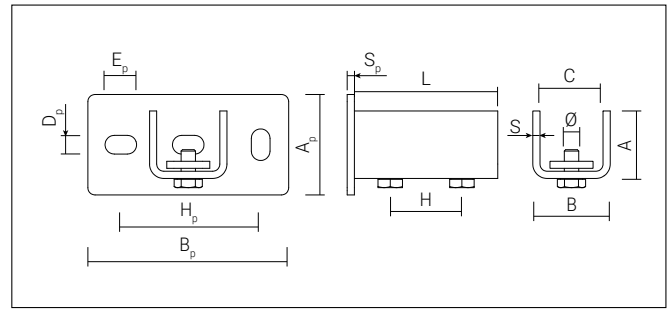
Características

- Pletina con perfil soldado y espárrago perfil pre-montado.
- Taladros colisos perpendiculares para facilitar el ensamblaje.
- Acero S235.
- Tornillería DIN 933 M10x30 6.8.
- Pletina interior incluida.

Presentación en cajas

SH Horizontal

L (mm)	BxAxS (mm)	C (mm)	Ø (mm)	H (mm)	Pletina			Código	Precio (€/ud.)	Envase (uds.)
					B _p xA _p xS _p (mm)	D _p xE _p (mm)	H _p (mm)			
100	54x47x5	44	SW17 (M10)	50	140x70x6	13x22	98	941SH	20,60	10



- A: Alto
- B: Ancho
- C: Apertura perfil
- L: Longitud
- H: Distancia entre tornillos
- S: Espesor
- Ap: Alto pletina
- Hp: Distancia entre agujeros pletina
- Bp: Ancho pletina
- Dp: Ancho agujero pletina
- Ep: Largo agujero pletina
- Sp: Espesor pletina



Soporte mural Strut SV



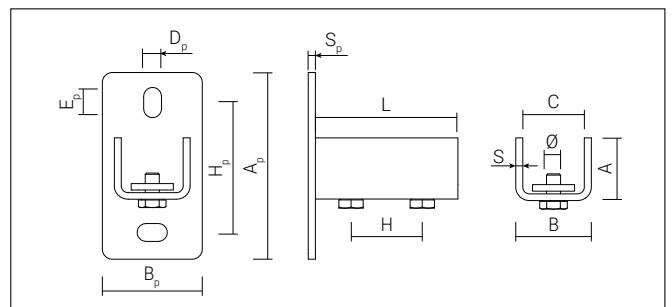
Características

- Pletina con perfil soldado y espárrago perfil pre-montado.
- Taladros colisos perpendiculares para facilitar el ensamblaje.
- Acero S235.
- Tornillería DIN 933 M10x30 6.8.
- Pletina interior incluida.

Presentación en cajas

SV Vertical

L (mm)	BxAxS (mm)	C (mm)	Ø (mm)	H (mm)	Pletina			Código	Precio (€/ud.)	Envase (uds.)
					B _p xA _p xS _p (mm)	D _p xE _p (mm)	H _p (mm)			
100	54x47x5	44	SW17 (M10)	50	70x140x6	13x22	98	941SV	20,30	10



- A: Alto
- B: Ancho
- C: Apertura perfil
- L: Longitud
- H: Distancia entre tornillos
- S: Espesor
- Ap: Alto pletina
- Hp: Distancia entre agujeros pletina
- Bp: Ancho pletina
- Dp: Ancho agujero pletina
- Ep: Largo agujero pletina
- Sp: Espesor pletina



Rótula para perfil Strut ROT



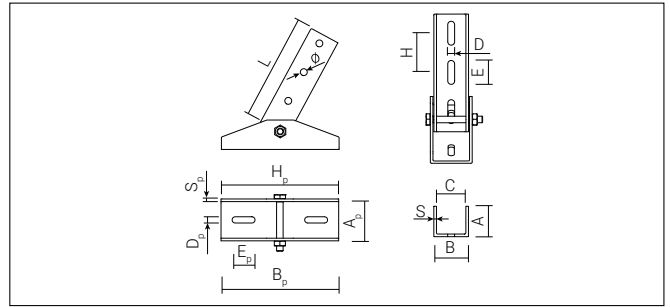
Características

- Accesorio para montaje de perfil Strut 41x41 y 41x21.
- Regulación angular de 0° a 135°.
- Acero S235.
- Cincado.

Presentación en cajas

ROT

L (mm)	BxAxS (mm)	C (mm)	DxE (mm)	Ø (mm)	H (mm)	Pletina			Código	Precio (€/ud.)	Envase (uds.)
						B _p xA _p xS _p (mm)	D _p xE _p (mm)	H _p (mm)			
180	53,5x46x4	45	10,5x36,5	11	60	180x64x4	9,5x35	112	941ROT	2966,40	10



- A: Alto
- B: Ancho
- C: Apertura perfil
- L: Longitud
- H: Distancia entre tornillos
- S: Espesor
- D: Ancho agujero
- A_p: Alto pletina
- H_p: Distancia entre agujeros pletina
- B_p: Ancho pletina
- D_p: Ancho agujero pletina
- E_p: Largo agujero pletina
- S_p: Espesor pletina



Patines de expansión PAT



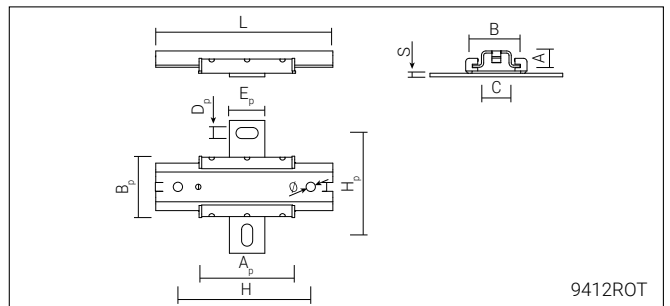
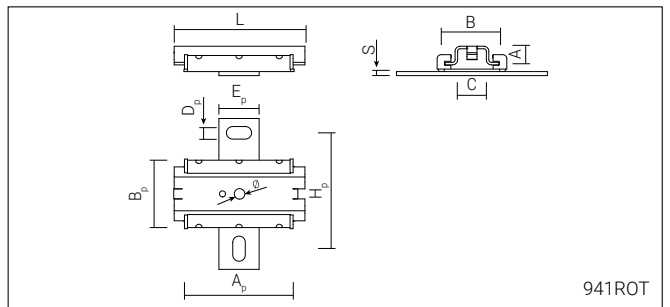
Características

- Patines diseñados para compensar la dilatación de las tuberías.
- Se pueden utilizar con perfiles Strut y abrazaderas isofónicas CELO.
- Parte deslizante de poliamida reforzada con fibra de vidrio.
- Conectores M10.

Presentación en cajas

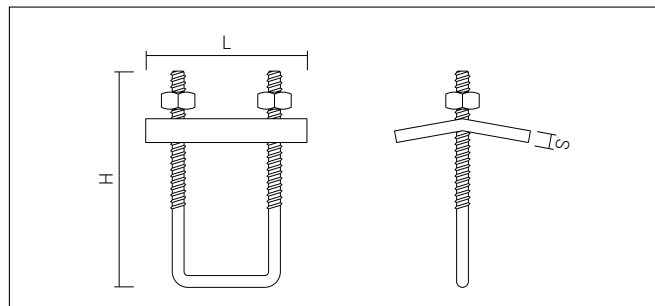
PAT

L (mm)	BxAxS (mm)	C (mm)	Ø (mm)	H (mm)	Pletina			Código	Precio (€/ud.)	Envase (uds.)
					B _p xA _p (mm)	D _p xE _p (mm)	H _p (mm)			
130	53,6x18,5x2,5	28,6	10,5	-	67x102	12,5x25	115	941PAT	41,00	10
200	53,6x18,5x2,5	28,6	10,5	150	67x102	12,5x25	115	9412PAT	57,00	10



- A: Alto
- B: Ancho
- C: Apertura perfil
- L: Longitud
- S: Espesor
- H: Distancia entre tornillos
- A_p: Alto pletina
- H_p: Distancia entre agujeros pletina
- B_p: Ancho pletina
- D_p: Ancho agujero pletina
- E_p: Largo agujero pletina

Garra para viga Strut **CRAP**



H: Alto

L: Longitud

S: Espesor

Características

- Para perfil 41x41 y 41x21.
- 6 mm de espesor.
- Tuercas y arandelas incluidas.
- Carga máx. recomendada 4500 N.
- Cincado.

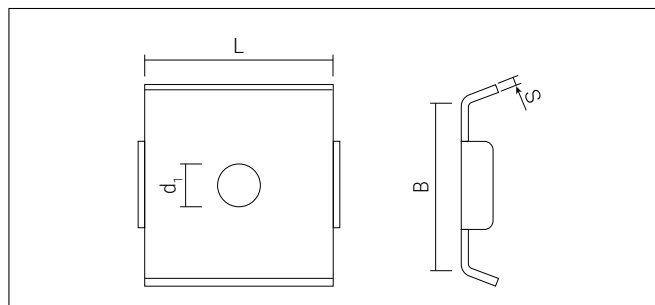


Presentación en cajas

CRAP

Ø (mm)	L (mm)	H (mm)	S (mm)	Para perfiles	Código	Precio (€/100 ud.)	Envase (uds.)
M8	105	85	6	41x41/41x21	941CRAP	349,80	25
M10	135	85	6	41x41/41x21	910441CRAP	359,80	20

Placa bloqueo Strut **PRS**



L: Longitud
B: Ancho

S: Espesor

d: Diámetro agujero

Características

- Acero cincado.
- Placa de bloqueo M8 y M10.

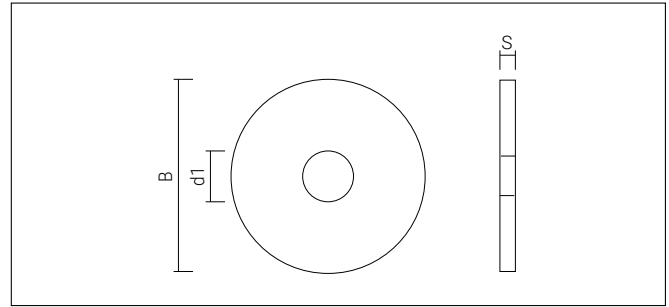


Presentación en cajas

SH Horizontal

H (mm)	B (mm)	S (mm)	L (mm)	d ₁ (mm)	Para perfiles	Código	Precio (€/100 ud.)	Envase (uds.)
8	42	2	51	9	41x41/41x21	941PRS	151,40	100
10	42	2	51	11	41x41/41x21	94110PRS	155,40	100

Arandela para perfil Strut AS



B: Ancho

S: Espesor

d1: Diámetro agujero

Características

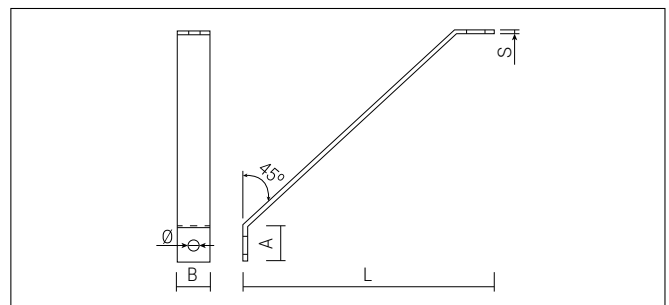
- Arandelas planas para perfiles.
- Cincado.



Presentación en cajas

AS						
Ø (mm)	B (mm)	d ₁ (mm)	S (mm)	Código	Precio (€/100 ud.)	Envase (uds.)
M8	40	8,5	3	98AS	32,50	100
M10	40	10,5	3	910AS	30,90	100

Refuerzo consola RC



L: Longitud
B: Ancho

S: Espesor

A: Alto puente

Características

- Multiplica por 2,5 la carga máxima recomendada.
- Adaptable a todos los soportes Strut.
- Cincado.

Presentación en cajas

RC					
L (mm)	BxAxS (mm)	Ø	Código	Precio (€/100 ud.)	Envase (uds.)
313	40x47x5	45°	9300RC	1138,30	5



Escuadra 90° para perfiles Strut ESC

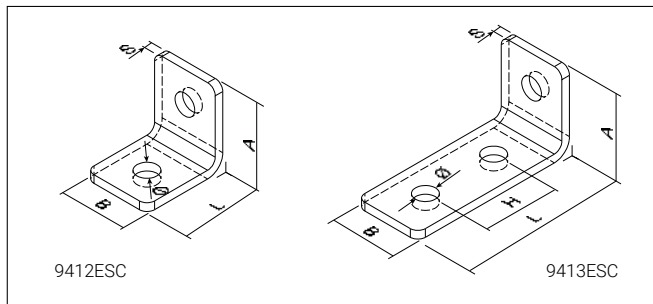


9412ESC

9414ESC

9413ESC

9414ESCR

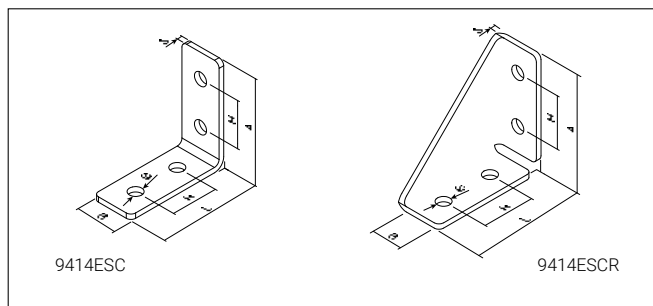


9412ESC

9413ESC

Características

- Sistema universal de ensamblaje en perfiles.
- Cincado.



9414ESC

9414ESCR

S: Espesor
A: Alto

L: Longitud
B: Ancho

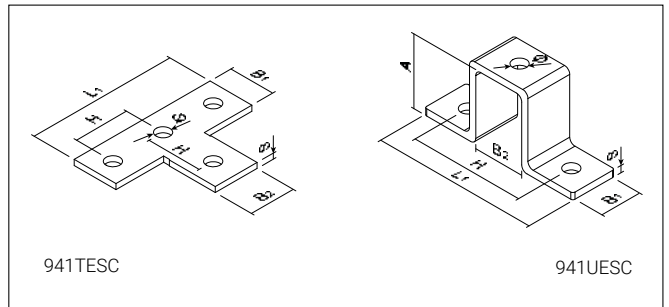
H: Distancia entre
agujeros

Presentación en cajas

ESC

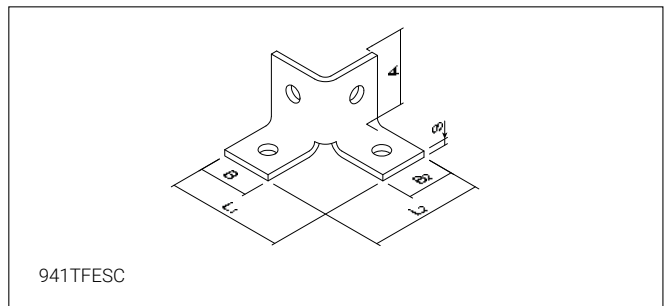
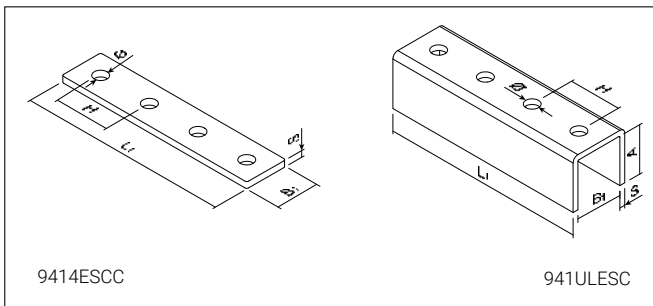
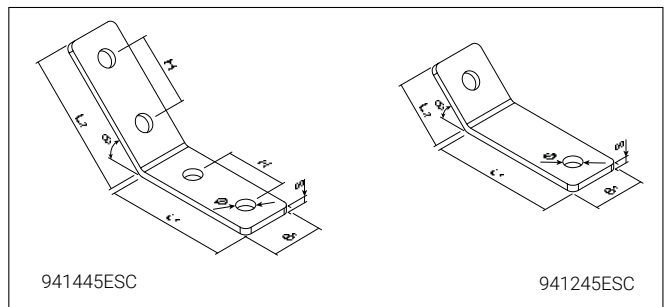
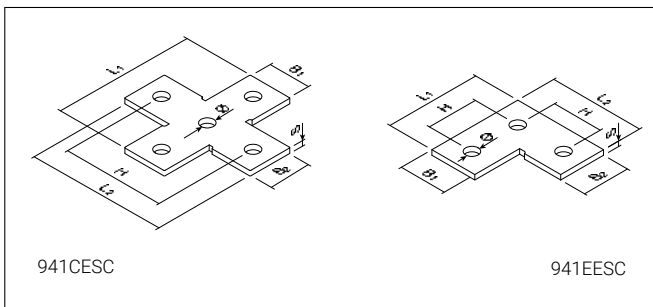
Tipo	B (mm)	A (mm)	L (mm)	S (mm)	H (mm)	Ø (mm)	Código	Precio (€/100 ud.)	Envase (uds.)
Escuadra 90° / 2	40	50	50	5	-	13	9412ESC	172,10	25
Escuadra 90° / 3	40	50	100	5	45	13	9413ESC	261,60	20
Escuadra 90° / 4	40	100	100	5	45	13	9414ESC	295,00	20
Escuadra 90° / REFORZADA	45	110	110	5	45	13	9414ESCR	770,10	25

Escuadras para perfil Strut



Características

- Accesorios para montaje de perfil Strut 41x41 y 41x21.



S: Espesor
A: Alto

L: Longitud
B: Ancho

H: Distancia entre
agujeros

L₁: Longitud 1
L₂: Longitud 2

B₁: Ancho 1
B₂: Ancho 2

Presentación en cajas

Escuadras para perfil Strut

Tipo	B ₁ (mm)	B ₂ (mm)	A (mm)	L ₁ (mm)	L ₂ (mm)	S (mm)	H (mm)	Ø (mm)	θ (mm)	Código	Precio (€/100 ud.)	Envase (uds.)
TESC	41	41	-	130	-	5	48	13	-	941TESC	772,50	25
EESC	41	41	-	90	90	5	48	13	-	941EESC	530,00	20
CESC	41	41	-	132	132	5	96	13	-	941CESC	450,00	20
ESCC	41	-	-	186	-	5	50	13	-	9414ESCC	295,00	25
UESC	40	44	44	142	-	5	99	13	-	941UESC	520,00	20
TFESC	38	40	60	90	90	5	-	13	-	941TFESC	850,80	20
ULESC	43	-	49	185	-	5	48	13	-	941ULESC	1058,80	10
TFESC/2	40	-	-	94	94	5	48	13	45	941245ESC	180,00	25
TFESC/4	40	-	-	94	45	5	-	13	45	941445ESC	255,00	25

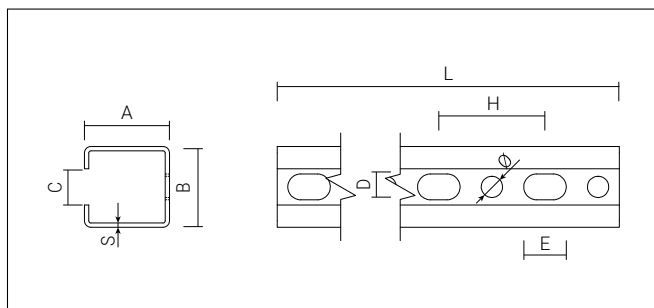
SUJECIÓN

Perfil y soporte 27x18



Perfil 27x18

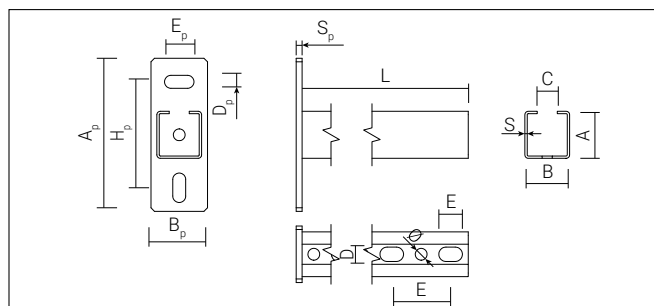
Soporte perfil 27x18 SPE



Características

- Fijación de abrazaderas con espárrago perfil EPR.
- Para fijación mural horizontal de tubos y bandejas.
- Soporte con pletina de 110x40x4,5 mm con agujero coliso horizontal y vertical de 13x21 mm.
- Las medidas de 400, 500 y 600 mm son para hacer columpios de bandejas de 500, 600 y 700 mm.

¡Longitud personalizable!
Servicio de corte a la medida deseada. Consultar con comercial.



- A: Alto
- B: Ancho
- C: Apertura perfil
- L: Longitud
- H: Distancia entre agujeros
- E: Largo agujero
- S: Espesor
- D: Ancho agujero
- A_p: Alto pletina
- H_p: Distancia entre agujeros pletina
- B_p: Ancho pletina
- D_p: Ancho agujero pletina
- E_p: Largo agujero pletina
- S_p: Espesor pletina

Presentación en fleje

Perfil 27x18 Galvanizado

L (mm)	BxAxS (mm)	C (mm)	DxE (mm)	∅ (mm)	H (mm)	Código	Precio (€/ud.)	Envase (uds.)
400	27x18x1,2	15	8x20	10	50	2718400PSTD	3,70	10
500	27x18x1,2	15	8x20	10	50	2718500PSTD	4,60	10
600	27x18x1,2	15	8x20	10	50	2718600PSTD	5,00	10
2.000	27x18x1,2	15	8x20	10	50	2718PSTD	17,80	10



Soporte perfil Strut 27x18 SPE Cincado

L (mm)	BxAxS (mm)	C (mm)	DxE (mm)	∅ (mm)	H (mm)	Pletina			Código	Precio (€/ud.)	Envase (uds.)
						B _p x A _p x S _p (mm)	D _p x E _p (mm)	H _p (mm)			
200	27x18x1	15	8x20	10	50	40x123x4	11x20	83	92718200SPE	7,20	20
300	27x18x1	15	8x20	10	50	40x123x4	11x20	83	92718300SPE	7,60	20

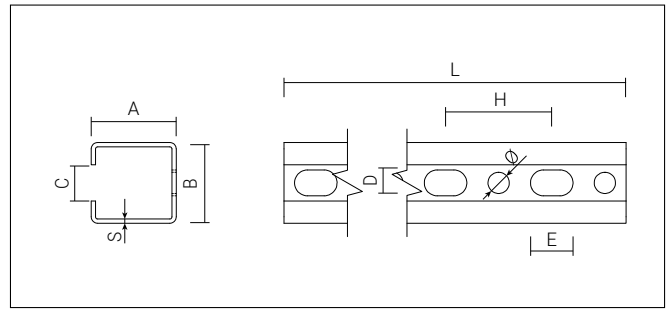
Perfil y soporte 28x30



Perfil 28x30



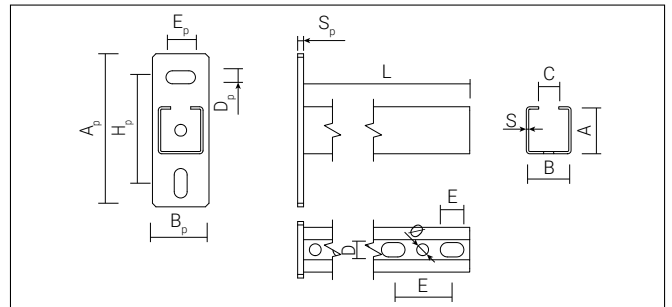
Soporte perfil 28x30 SPE



Características

- Fijación de abrazaderas con espárrago perfil EPR.
- Para fijación mural horizontal de tubos y bandejas.
- Soporte con pletina de 110x40x4,5 mm con agujero.

¡Longitud personalizable!
 Servicio de corte a la medida deseada.
 Consultar con comercial.



- A: Alto
- B: Ancho
- C: Apertura perfil
- L: Longitud
- H: Distancia entre agujeros
- E: Largo agujero
- S: Espesor
- D: Ancho agujero
- A_p: Alto pletina
- H_p: Distancia entre agujeros pletina
- B_p: Ancho pletina
- D_p: Ancho agujero pletina
- E_p: Largo agujero pletina
- S_p: Espesor pletina

Presentación en fleje

Perfil 28x30 Galvanizado

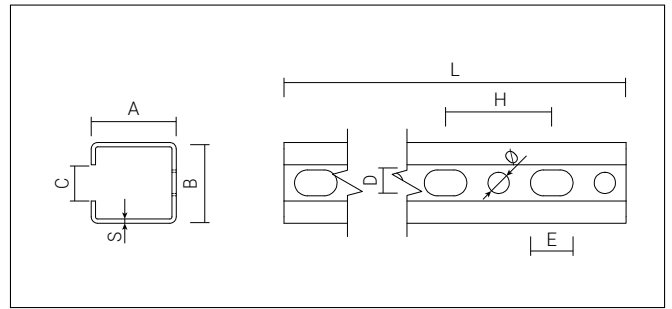
L (mm)	BxAxS (mm)	C (mm)	DxE (mm)	Ø (mm)	H (mm)	Código	Precio (€/ud.)	Envase (uds.)
2.000	28x30x1,8	15	10,2x20	10	50	2830PSTD	33,10	6
3.000	28x30x1,8	15	10,2x20	10	50	28303000PSTD	50,20	1



Soporte perfil Strut 28x30 SPE Cincado

L (mm)	BxAxS (mm)	C (mm)	DxE (mm)	Ø (mm)	H (mm)	Pletina			Código	Precio (€/ud.)	Envase (uds.)
						B _p x A _p x S _p (mm)	D _p x E _p (mm)	H _p (mm)			
400	28x30x1,8	15	10,2x20	10	50	40x123x4	11x20	83	2830400SPE	10,10	20

Perfil 30x13



Características

- Fijación de abrazaderas con espárrago perfil EPR.

L: Longitud
A: Alto
B: Ancho

C: Apertura perfil
S: Espesor
D: Ancho agujero

H: Distancia entre agujeros
E: Largo agujero

¡Longitud personalizable!
Servicio de corte a la medida deseada.
Consultar con comercial.

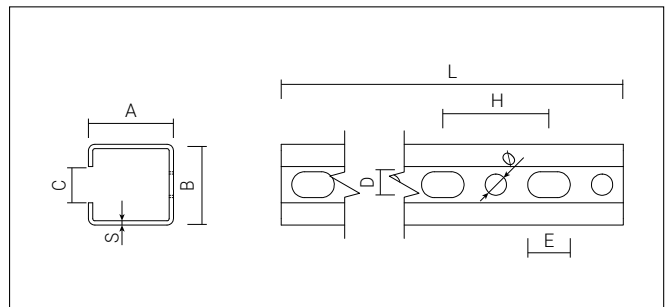


Presentación en fleje

Perfil 30x13 Galvanizado

L (mm)	BxAxS (mm)	C (mm)	DxE (mm)	Ø (mm)	H (mm)	Código	Precio (€/ud.)	Envase (uds.)
2000	30x13x1,2	15	8,2x20	10	50	3013PSTD	18,20	12

Perfil 35x13



Características

- Fijación de abrazaderas con espárrago perfil EPR.

L: Longitud
A: Alto
B: Ancho

C: Apertura perfil
S: Espesor
D: Ancho agujero

H: Distancia entre agujeros
E: Largo agujero

¡Longitud personalizable!
Servicio de corte a la medida deseada.
Consultar con comercial.

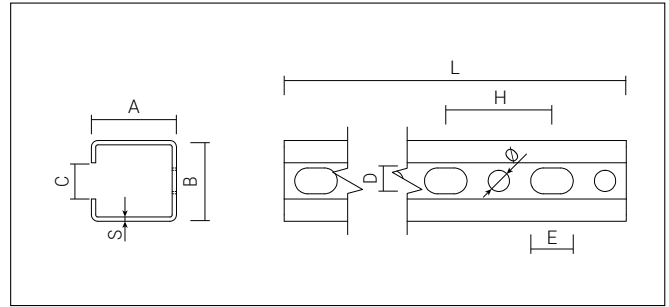


Presentación en fleje

Perfil 35x13 Galvanizado

L (mm)	BxAxS (mm)	C (mm)	DxE (mm)	Ø (mm)	H (mm)	Código	Precio (€/ud.)	Envase (uds.)
2000	35x13x1,2	15,5	8,2x20	10	50	3513PSTD	20,20	12

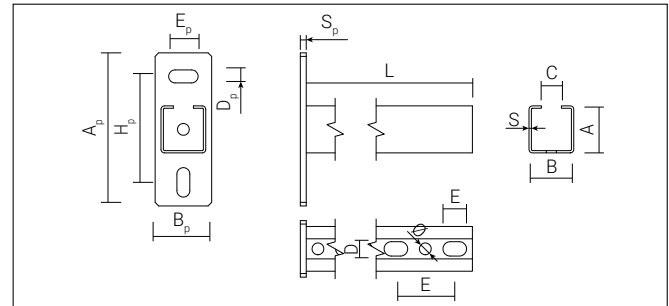
Perfil y soporte 38x40



Características

- Fijación de abrazaderas con espárrago perfil EPR.
- Se pueden fijar abrazaderas MT.

¡Longitud personalizable!
 Servicio de corte a la medida deseada. Consultar con comercial.



- A: Alto
- B: Ancho
- C: Apertura perfil
- L: Longitud
- H: Distancia entre agujeros
- E: Largo agujero
- S: Espesor
- D: Ancho agujero
- A_p: Alto pletina
- H_p: Distancia entre agujeros pletina
- B_p: Ancho pletina
- D_p: Ancho agujero pletina
- E_p: Largo agujero pletina
- S_p: Espesor pletina

Presentación en fleje

Perfil 38x40 Galvanizado

L (mm)	BxAxS (mm)	C (mm)	DxE (mm)	Ø (mm)	H (mm)	Código	Precio (€/ud.)	Envase (uds.)
2.000	38x40x2	17	12,2x20	10	50	3840PSTD	51,80	6
3.000	38x40x2	17	12,2x20	10	50	38403000PSTD	78,50	6



Soporte perfil 38x40 SPE Cincado

L (mm)	BxAxS (mm)	C (mm)	DxE (mm)	Ø (mm)	H (mm)	Pletina			Código	Precio (€/ud.)	Envase (uds.)
						B _p xA _p xS _p (mm)	D _p xE _p (mm)	H _p (mm)			
200	38x40x2	17	12,2x20	10	50	48x130x5	11x25	90	93840200SPE	10,30	6
300	38x40x2	17	12,2x20	10	50	48x130x5	11x25	90	93840300SPE	12,50	6
400	38x40x2	17	12,2x20	10	50	48x130x5	11x25	90	3840400SPE	15,30	6
500	38x40x2	17	12,2x20	10	50	48x130x5	11x25	90	3840500SPE	18,10	6
600	38x40x2	17	12,2x20	10	50	48x130x5	11x25	90	3840600SPE	20,80	6
800	38x40x2	17	12,2x20	10	50	48x130x5	11x25	90	3840800SPE	22,20	6

Perfil 35x18



Características

- Fijación de abrazaderas con espárrago perfil EPR.
- Ideal para montaje de abrazadera MULTITUB.



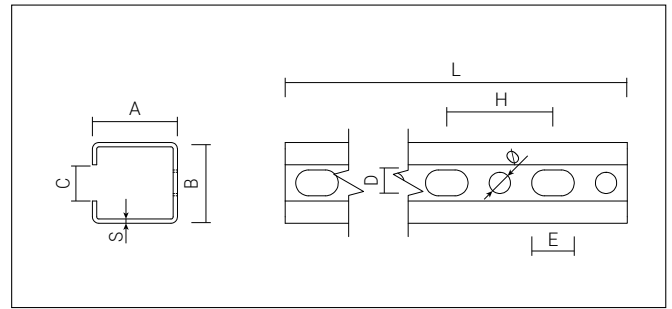
¡Longitud personalizable!

Servicio de corte a la medida deseada. Consultar con comercial.

Presentación en fleje

Perfil 35x18 Galvanizado

L (mm)	BxAxS (mm)	C (mm)	D ₁ xE (mm)	D ₂ (mm)	H (mm)	Código	Precio (€/ud.)	Envase (uds.)
2000	35x18x1,5	16,5	10x20	10	50	T2000P	27,80	10



L: Longitud
A: Alto
B: Ancho

C: Apertura perfil
S: Espesor
D: Ancho agujero

H: Distancia entre agujeros
E: Largo agujero



Perfil 40x20



P

PSTD

Características

- Perfil P: Fijación directa con tornillo FT, BT y TRBFT.
- Perfil PSTD 10x20 troquel estándar.
- Versátil, permite instalación en ambos lados.
- Las medidas de 400, 500 y 600 mm son para hacer columpios de bandejas de 500, 600 y 700 mm.



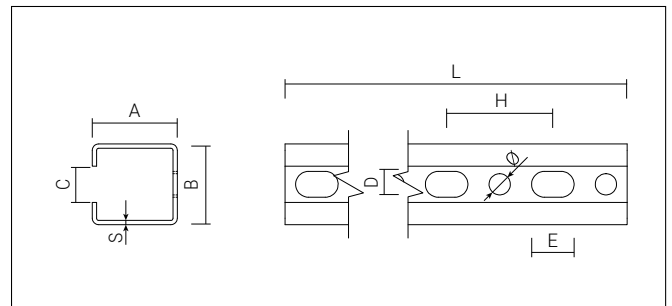
¡Longitud personalizable!

Servicio de corte a la medida deseada. Consultar con comercial.

Presentación en fleje

Perfil 40x20 Galvanizado

L (mm)	BxAxS (mm)	C (mm)	DxE (mm)	∅ (mm)	H (mm)	Código	Precio (€/ud.)	Envase (uds.)
400	40x20x1,5	24,5	10x31,2	-	40	4020400PSTD	5,50	10
500	40x20x1,5	24,5	10x31,2	-	40	4020500PSTD	6,80	10
600	40x20x1,5	24,5	10x31,2	-	40	4020600PSTD	8,20	10
2.000	40x20x1,5	24,5	10x31,2	-	40	4020PSTD	28,70	10
2.000	40x20x1,5	24,5	8x12	6,3	25	4020P	28,70	10
3.000	40x20x1,5	24,5	10x31,2	-	40	40203000P	40,90	10



L: Longitud
A: Alto
B: Ancho

C: Apertura perfil
S: Espesor
D: Ancho agujero

H: Distancia entre agujeros
E: Largo agujero



Perfil 2000 PG



Características

- Precorte cada 100 mm que permite sección manual.
- Multitud de instalaciones:
 - Abrazaderas de plástico AN, ABM, ABT, MC
 - Bridas de nylon
 - Conductos
- Posibilidad de fijación con pistolas de gas.



¡Longitud personalizable!

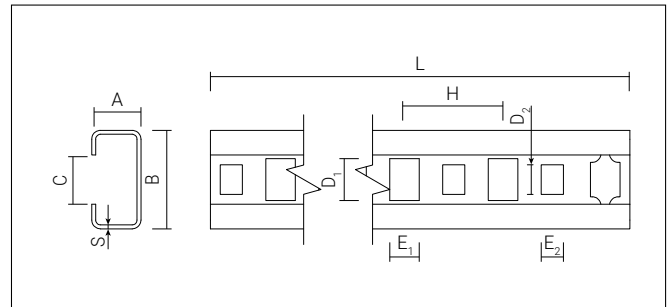
Servicio de corte a la medida deseada. Consultar con comercial.

Presentación en fleje

Perfil 2000PG Galvanizado

L (mm)	BxAxS (mm)	C (mm)	D ₁ xE ₁ (mm)	D ₂ xE ₂ (mm)	H (mm)	Código	Precio (€/ud.)	Envase (uds.)
2000	20x10x0,8	10	8,5x6	6x4,5	20	2000PG	9,50	20

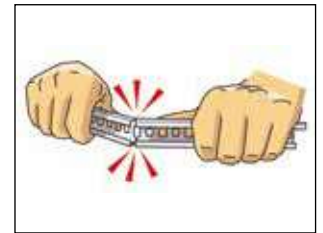
Venta individual; etiqueta y código de barra por perfil.



L: Longitud
A: Alto
B: Ancho

C: Apertura perfil
S: Espesor
D: Ancho agujero

H: Distancia entre agujeros
E: Largo agujero



Montaje

Escanea el código QR y accede al vídeo de montaje

Perfil 2000 PB



Características

- Fijación directa con tornillo FT.
- Versátil, permite instalación en ambos lados.
- Acero galvanizado sendzimir.
- Multitud de instalaciones:
 - Abrazaderas de plástico.
 - Bridas
 - Conducto



¡Longitud personalizable!

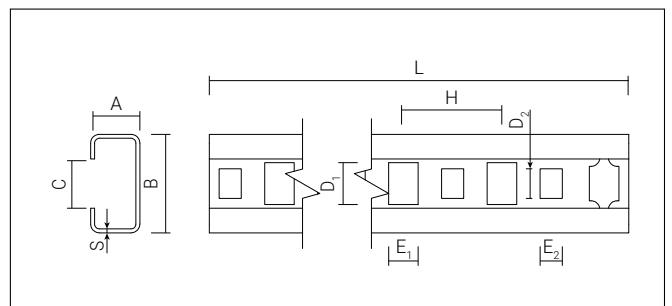
Servicio de corte a la medida deseada. Consultar con comercial.

Presentación en fleje

Perfil 2000PB Galvanizado

L (mm)	BxAxS (mm)	C (mm)	DxE (mm)	Ø (mm)	H (mm)	Código	Precio (€/ud.)	Envase (uds.)
2000	20x10x1	10,5	6x12	6,3	25	2000PB	12,30	20

Venta individual; etiqueta y código de barra por perfil.



L: Longitud
A: Alto
B: Ancho

C: Apertura perfil
S: Espesor
D: Ancho agujero

H: Distancia entre agujeros
E: Largo agujero



Perfil 1000 PVC



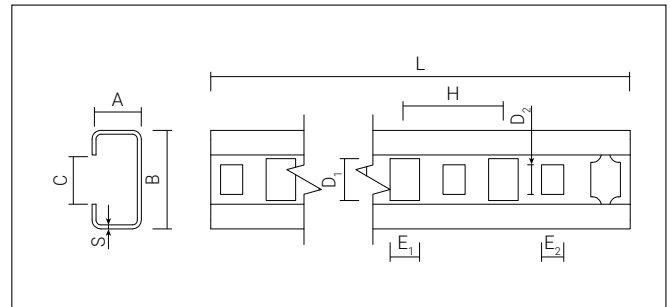
Características

- Rápido y cómodo: no requiere herramientas para el corte.
- Precorte cada 100 mm.
- Para sujeción de abrazaderas en serie AN, ABM, ABT, MC, SC y SCD.
- Posibilidad de fijación con clavadora a gas.
- El troquelado en la base permite fijar bridas hasta 9 mm de ancho.
- PVC.

Presentación en fleje

Perfil 1000 PVC

L (mm)	BxAxS (mm)	C (mm)	D ₁ x E ₁ (mm)	D ₂ x E ₂ (mm)	H (mm)	Código	Precio (€/ud.)	Envase (uds.)
1.000	25x11,25x2	11	9x7	5x5	20	P1000PVC	4,80	30



L: Longitud
A: Alto
B: Ancho

C: Apertura perfil
S: Espesor
D: Ancho agujero

H: Distancia entre agujeros
E: Largo agujero



Montaje

Escanea el código QR y accede al vídeo de montaje

Perfil PO / TPO



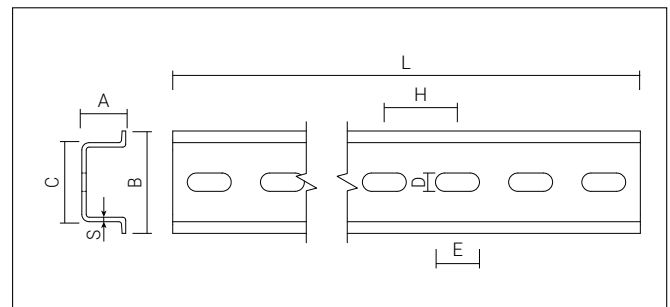
Características

- Sin Cr VI, cumple normativa ROHS. Agujeros colisos. Para la fijación de automatismos. Según norma EN 60715.

Presentación en fleje

Perfil PO / TPO Galvanizado

L (mm)	BxAxS (mm)	C (mm)	DxE (mm)	H (mm)	Código	Precio (€/ud.)	Envase (uds.)
2.000	35x7,5x1	27	-	-	3575PO	11,00	20
2.000	35x7,5x1	27	6,25x15	25	3575TPO	11,40	20
2.000	35x15x1,5	27	-	-	3515PO	14,80	10
2.000	35x15x1,5	27	6,25x15	25	3515TPO	15,00	10



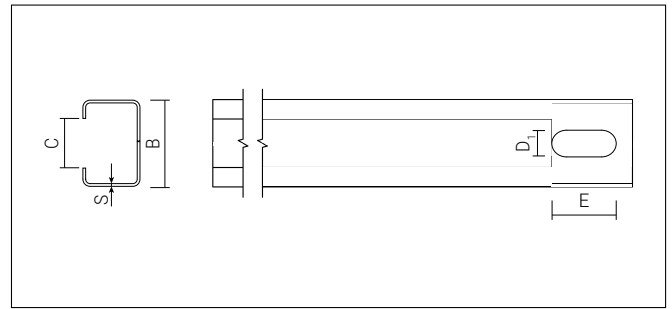
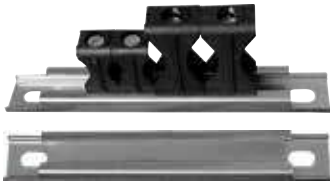
L: Longitud
A: Alto
B: Ancho

C: Apertura perfil
S: Espesor
D: Ancho agujero

H: Distancia entre agujeros
E: Largo agujero



Perfil multitub PTTR



Características

- Disponible en diferentes medidas para una correcta aplicación.
- Ideal para la fijación de cables en túneles con limitación de espacio en combinación con abrazaderas MULTITUB.
- Dispone de un troquelado lateral con cantos redondeados y coliso \varnothing 12x20 para facilitar el montaje con BAP.
- Consultar otros acabados.
- Instalaciones en túneles con limitación de espacio.

A: Alto
B: Ancho
C: Apertura perfil

S: Espesor
E: Largo agujero

D: Ancho agujero
agujeros



Presentación en fleje

PTTR Galvanizado

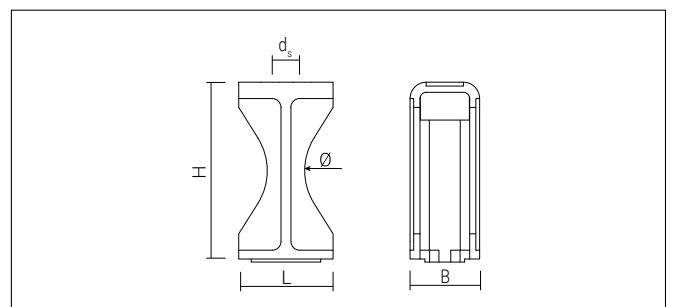
L (mm)	BxAxS (mm)	C (mm)	DxE (mm)	Código	Precio (€/ud.)	Envase (uds.)
250	35x18x1,5	16,5	12x20	250PTTR	4,40	20
400	35x18x1,5	16,5	12x20	400PTTR	6,30	20
500	35x18x1,5	16,5	12x20	500PTTR	7,90	20
600	35x18x1,5	16,5	12x20	600PTTR	10,40	20
800	35x18x1,5	16,5	12x20	800PTTR	11,40	10
1.000	35x18x1,5	16,5	12x20	1000PTTR	13,70	10

Abazadera multitub MT / MTTE



MTTE

MT



H: Alto
L: Longitud

B: Ancho

d_s: Diámetro tornillo

Presentación en cajas

MT

Ø (mm)	L (mm)	H (mm)	B (mm)	d _s (mm)	Código	Precio (€/100 ud.)	Envase (uds.)	Embalaje (uds.)
8-36	23	36	26	M8	94836MT	150,60	100 ⁽¹⁾	600
14-48	26	45	26	M8	941448MT	178,60	100 ⁽¹⁾	-
24-72	38	70	38	M8	942472MT	246,10	100 ⁽¹⁾	-
60-90	70	100	34	M8	946090MT	559,60	50 ⁽²⁾	-

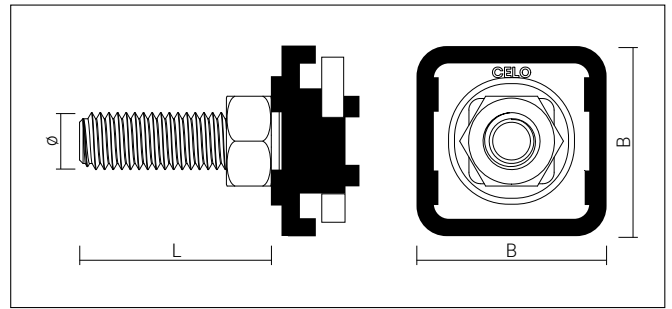
⁽¹⁾ Embalaje con tornillo DIN 84. | ⁽²⁾ Embalaje con tornillo DIN 912.

MTTE

Ø (mm)	L (mm)	H (mm)	B (mm)	d _s (mm)	Código	Precio (€/100 ud.)	Envase (uds.)	Embalaje (uds.)
8-36	16,5	34	18	M4	94836MTTE	123,80	100	900



Espárrago perfil rápido **EPR**



H: Alto

L: Longitud

B: Ancho

Características

- El EPR es la solución más rápida para instalar abrazaderas M6 o M8 en perfiles tipo C o soportes.
- Diseño del plástico pensado para asegurar una pre instalación y ajuste correctos con el perfil.
- Arandela cuadrada para aumentar el área de contacto con el perfil y mejorar la resistencia final.
- Perfecto funcionamiento en perfiles como: 27x18, 28x30, 30x13 y 35x13.
- Diferentes tamaños del espárrago para simplificar la instalación de tuberías con aislamiento.
- Rápido y fácil de manejar, incluso al usar guantes.



Instalación



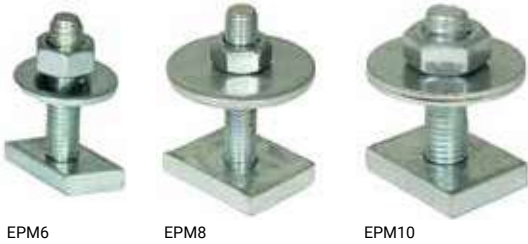
1. Extraer el espárrago previamente fijado.
2. El soporte permanece fijado al perfil.
3. Introducir otro elemento de fijación.
4. Bajar varilla.

Presentación en cajas

EPR

Ø (mm)	BxB (mm)	L (mm)	SW (mm)	Código	Precio (€/100 ud.)	Envase (uds.)	Embalaje (uds.)
M6	22,5x22,5	20	10	927620EPR	128,50	50	900
M8	22,5x22,5	20	13	927820EPR	145,20	50	450
M8	22,5x22,5	50	13	927850EPR	162,00	25	450

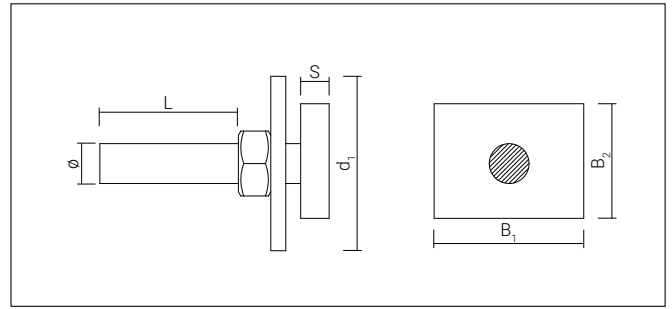
Espárrago perfil EP



EPM6

EPM8

EPM10



L: Longitud
B₁ / B₂: Ancho

S: Espesor

d₁: Longitud arandela

Características

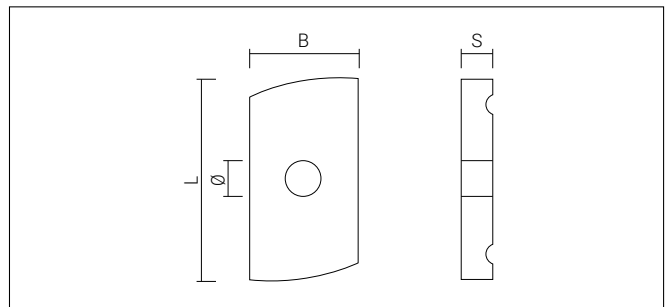
- Espárrago remachado en la tuerca.
- Premontado, permite una fijación rápida de abrazaderas y perfiles.
- Cincado.

Presentación en cajas

EP									
Ø (mm)	B ₁ (mm)	B ₂ (mm)	L (mm)	S (mm)	d ₁ (mm)	Código	Precio (€/100 ud.)	Envase (uds.)	
M6	21	10	19,5	4	18	9625EP	103,30	100	
M8	29,5	23	29,5	5,8	35	9840EP	110,60	100	
M10	30	23	23,5	6	35	91040EP	119,10	100	



Tuerca perfil TS



H: Alto

L: Longitud

B: Ancho

Características

- Cincado.
- Grosor 5 mm.

Presentación en cajas

TS									
Ø (mm)	L (mm)	B (mm)	S (mm)	Para perfil	Código	Precio (€/100 ud.)	Envase (uds.)	Embalaje (uds.)	
M8	36	16	5	38x40	9388TS	57,80	100	1.200	
M10	36	17	7	38x40	93810TS	57,80	100	1.200	



Soporte mural SV



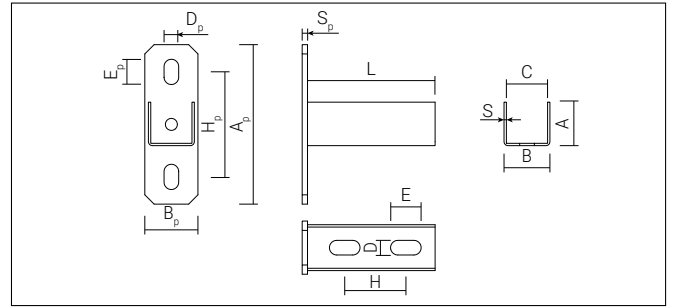
Características

- Cincado.
- Sin tornillos.

Presentación en cajas

SV

Perfil	BxAxS (mm)	C (mm)	DxE (mm)	Ø (mm)	H (mm)	Pletina			Código	Precio (€/ud.)	Envase (uds.)
						B _p xA _p xS _p (mm)	D _p xE _p (mm)	H _p (mm)			
27x18	34,5x33x1,8	96	31	11x23	46	40x120x4	11x19	79	927SV	9,40	10
28x30											
30x13											
38x40	50x35x4	90	42	13x25	38	70x144x6	11x19	102	938SV	14,30	10



- A: Alto
- B: Ancho
- C: Apertura perfil
- L: Longitud
- H: Distancia entre agujeros
- E: Largo agujero
- S: Espesor
- D: Ancho agujero
- A_p: Alto pletina
- H_p: Distancia entre agujeros pletina
- B_p: Ancho pletina
- D_p: Ancho agujero pletina
- E_p: Largo agujero pletina
- S_p: Espesor pletina



Soporte mural SH



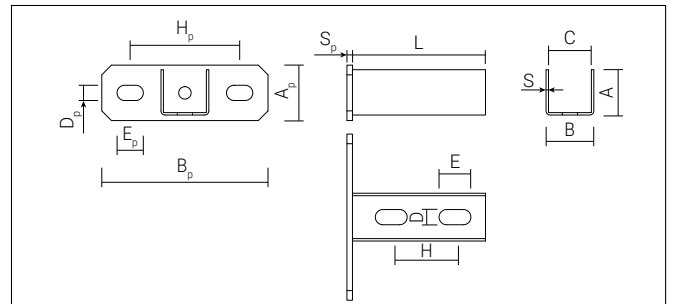
Características

- Cincado.
- Sin tornillos.

Presentación en cajas

SH

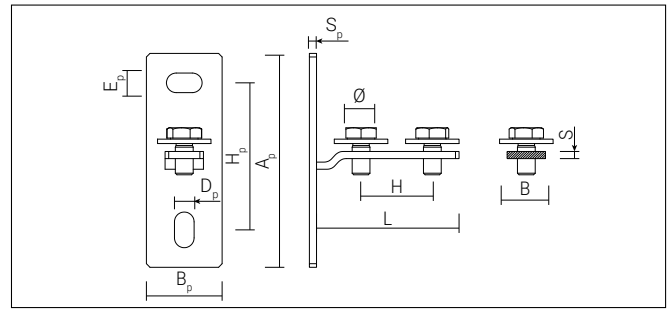
Perfil	BxAxS (mm)	C (mm)	DxE (mm)	Ø (mm)	H (mm)	Pletina			Código	Precio (€/ud.)	Envase (uds.)
						B _p xA _p xS _p (mm)	D _p xE _p (mm)	H _p (mm)			
27x18	34,5x33x1,8	96	31	11x23	46	120x40x4	11x19	79	927SH	10,20	10
28x30											
30x13											
38x40	50x35x4	90	42	13x25	38	144x70x6	11x19	102	938SH	17,40	10



- A: Alto
- B: Ancho
- C: Apertura perfil
- L: Longitud
- H: Distancia entre agujeros
- E: Largo agujero
- S: Espesor
- D: Ancho agujero
- A_p: Alto pletina
- H_p: Distancia entre agujeros pletina
- B_p: Ancho pletina
- D_p: Ancho agujero pletina
- E_p: Largo agujero pletina
- S_p: Espesor pletina



Soporte VT / HT



Características

- Para la fijación de perfiles 27/18 y 28/30.
- Soldadura continua.
- Tornillería incluida.
- Cincado.

- A: Alto
- B: Ancho
- C: Apertura perfil
- L: Longitud
- H: Distancia entre agujeros
- E: Largo agujero
- S: Espesor
- D: Ancho agujero
- A_p: Alto pletina
- H_p: Distancia entre agujeros pletina
- B_p: Ancho pletina
- D_p: Ancho agujero pletina
- E_p: Largo agujero pletina
- S_p: Espesor pletina

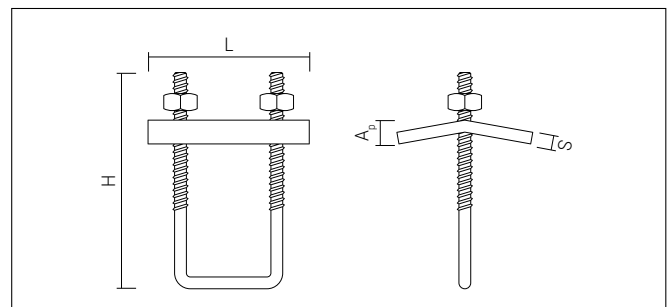
Presentación en cajas

VT / HT

Perfil	BxS (mm)	L (mm)	Ø (mm)	H (mm)	Pletina			Código	Precio (€/ud.)	Envase (uds.)
					B _p xA _p xS _p (mm)	D _p xE _p (mm)	H _p (mm)			
27x18 28x30	21,5x4	80	10	40	42,5x120x4	11x20	82,5	9VTE	360,50	25
27x18 28x30	21,5x4	80	10	40	120x42,5x4	11x20	82,5	9HTE	360,50	25
38x40	30x4	80	10	40	42,5x120x4	11x20	82,5	93840VTE	390,20	25
38x40	30x4	80	10	40	42,5x120x4	11x20	82,5	93840HTE	390,20	25



Garra para viga CRAP



- H: Alto
- L: Longitud
- S: Espesor
- A_p: Altura pletina

Características

- Para instalaciones bajo viga sin agujerear ni soldar.
- Cincado.
- Para perfil 38x40.
- Tuerca y arandela incluidas.
- Espesor máximo de la viga 17 mm.

Presentación en cajas

CRAP

Ø (mm)	H (mm)	L (mm)	S (mm)	A _p (mm)	Para perfil	Código	Precio (€/100 ud.)	Envase (uds.)
M8	100	80	5	< 20	38x40	938CRAP	661,50	20

Tornillo directo a perfil FTBT



Características

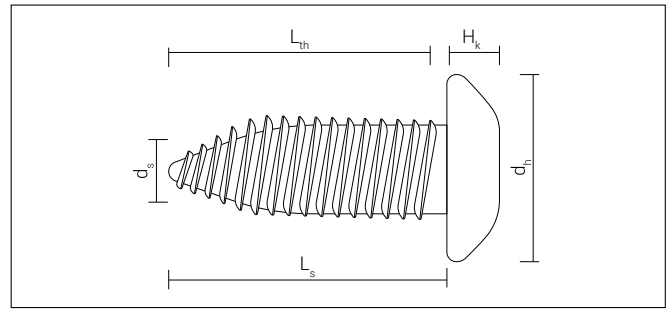
- El sistema de fijación más rápido de bandejas sobre perfiles y soportes metálicos.
- Punta Torx 30 incluida en cada caja.
- Tornillo con rosca FT que evita el aflojamiento del tornillo pues trabaja como macho de roscar. Las tuercas no son necesarias.
- Cabeza de \varnothing 13,5 mm.
- Instalable a toda la nueva gama de perfiles.

Presentación en cajas

FTBT

d_s (mm)	L_s (mm)	L_{th} (mm)	d_h (mm)	H_k (mm)	Impr.	Código	Precio (€/100 ud.)	Envase (uds.)	Embalaje (uds.)
7	20	T	13,5	3,6	TORX 30	9720FTBT	43,70	100	1.800

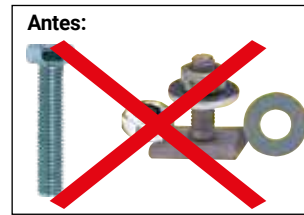
T: Rosca total.



L_{th} : Parte roscada
 H_k : Altura cabeza

d_h : Diámetro cabeza
 d_s : Diámetro tornillo

L_s : Longitud tornillo



Información técnica

Grosor de chapa (mm)	Resistencia recomendada (kg)
1	50
1,5	90
2	130

Tornillo directo a perfil TRBFT



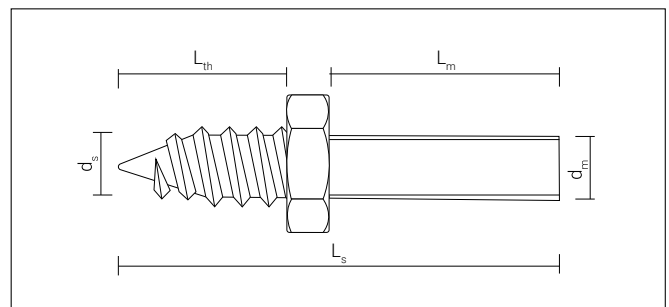
Características

- El sistema de fijación más rápido en perfiles metálicos.
- No se afloja. Evita el uso de tuercas y arandelas.
- Extruye el material para conseguir una mayor resistencia.
- Versátil. Dos tipos de rosca métrica.
- Tornillo doble rosca: FT M7x12 y métrica, M8x15 o M6x6.
- Cincado.
- Instalación con la Llave Torab ST M8.
- Montaje de abrazaderas M6 y M8 en perfiles.

Presentación en cajas

TRBFT

d_s (mm)	L_s (mm)	L_{th} (mm)	L_m (mm)	d_m (mm)	Impr.	Código	Precio (€/100 ud.)	Envase (uds.)	Embalaje (uds.)
7	32	12	6	M6	TRBM8	966TRBFT	61,70	100	1.800
7	32	12	15	M8	TRBM8	9815TRBFT	108,20	100	1.800



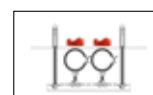
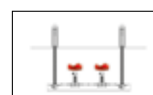
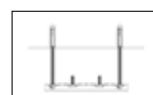
L_{th} : Parte roscada
 L_m : Longitud métrica

L_s : Longitud tornillo
 d_s : Diámetro tornillo

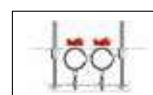
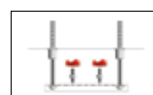
d_m : Diámetro métrico



Instalación



Antes:
18 s



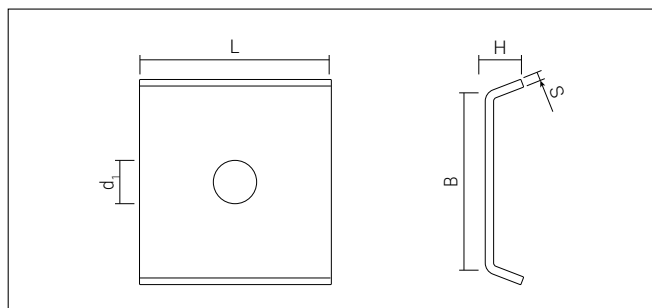
Ahora:
8 s

Placa bloqueo PRS



Características

- Acero cincado.
- Placa de bloqueo M8.



L: Longitud
H: Altura

B: Ancho
S: Espesor

d₁: Diámetro agujero

Presentación en cajas

PRS

Ø (mm)	d ₁ (mm)	B (mm)	S (mm)	L (mm)	Para perfil	Código	Precio (€/100 ud.)	Embalaje (uds.)
M8	11	30,5	3	24	38x40	938PRS	103,00	100

Tapón perfil TPP



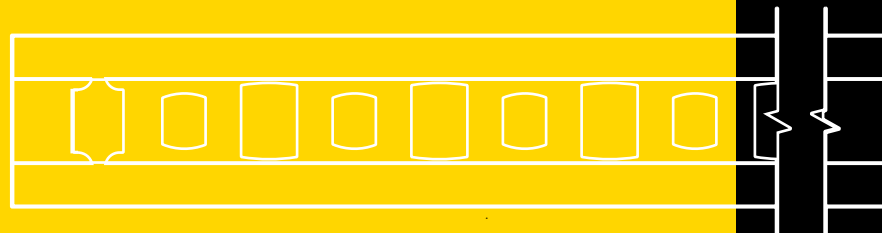
Características

- Canto redondeado.
- Protege de la corrosión en los extremos del perfil.

Presentación en cajas

TPP

Para perfil	Color	Código	Precio (€/100 ud.)	Envase (uds.)	Embalaje (uds.)
40 x 20	Negro	944020TPP	67,10	100	900
27 x 18	Negro	942718TPP	47,50	100	900
28 x 30	Negro	942830TPP	71,20	100	900
38 x 40	Negro	943840TPP	88,50	100	450
41x21	Negro	944121TPP	85,90	200	--
41x41	Negro	944141TPP	90,60	100	--



Sistemas de soportación exteriores KlimaProof®

Perfil Strut KlimaProof® 41x21	239
Perfil Strut KlimaProof® 41x41	239
Espárrago perfil deslizante Strut EPS	240
Espárrago perfil Strut EP	240
Tuerca rápida Strut TSS	241
Tuerca perfil Strut TS	241
Escuadras para perfiles Strut ESC	242
Pletinas de unión para perfil Strut	243
Soportación de cubiertas BF / BFS	244

Rótula para perfil Strut ROT	244
Soporte mural SH	245
Soporte mural SV	245
Tornillo hexagonal DIN 933	246
Tuerca DIN 934	246
Arandela para perfiles Strut AS	247
Varilla roscada inoxidable 975	247
Abrazadera reforzada isofónica M8+M10 RI	248

KlimaProof®

Garantía de **1.000 horas**
en niebla salina



Extenso sistema de fijación para instalaciones interiores y exteriores:

- El recubrimiento KlimaProof® garantiza la resistencia en cámara de niebla salina* según ISO 9227 durante más de 1.000 horas.
- Resistencia a la corrosión: C1-C4 de acuerdo con ISO 12944-2.
- Protección total gracias a la capacidad de autoreparación en los bordes cortados.
- Elevada resistencia en ambientes muy agresivos.
- Los accesorios roscados también soportan las 1.000 HNS.
- Se puede combinar con productos en acero cincado, pregalvanizado y galvanizado en caliente**

La mejor alternativa para la **galvanización en caliente**



Acero Zincado
80 horas



Galvanizado en caliente
Máx. 600 horas



KlimaProof®
1.000 horas



*Hasta la aparición de un máximo de 5 % de óxido rojo.

**KlimaProof® es un recubrimiento que garantiza más de 1.000 horas HNS. Esta garantía está sujeta a Términos y Condiciones en www.celofixings.es.

Perfil Strut KlimaProof® 41x21



Perfil Strut 41x21

Características

- Sistema de carriles Strut con perforación continua. La distancia entre el extremo final del carril y el primer orificio es siempre la misma.
- Perforación de 13,5 x 30 mm cada 50 mm.
- Dentado de sierra bajo bordes que evita deslizamientos.
- Recubrimiento KlimaProof®, garantizando más de 1.000 horas en cámara de niebla salina.



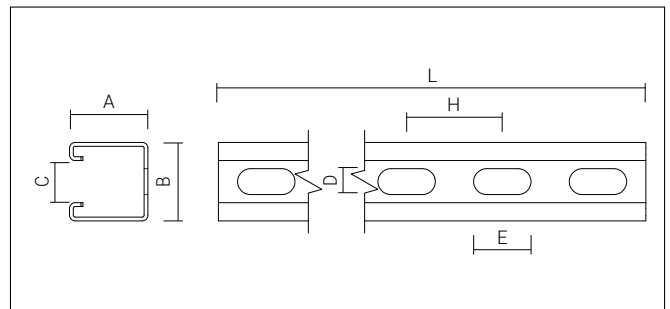
¡Longitud personalizable!

Servicio de corte a la medida deseada. Consultar con comercial.

Presentación en fleje

Perfil Strut 41x21 Recubrimiento KlimaProof®

L (mm)	BxAxS (mm)	C (mm)	DxE (mm)	H (mm)	Código	Precio (€/ud.)	Envase (uds.)
3000	41x21x2	22	13,5x30	50	MGL41213000P20	95,00	1



A: Alto
B: Ancho
C: Apertura perfil

D: Ancho agujero
E: Largo agujero
L: Longitud

H: Distancia entre agujeros



Perfil Strut KlimaProof® 41x41



Perfil Strut 41x41

Características

- Sistema de carriles Strut con perforación continua. La distancia entre el extremo final del carril y el primer orificio es siempre la misma.
- Perforación de 13,5 x 30 mm cada 50 mm.
- Dentado de sierra bajo bordes que evita deslizamientos.
- Recubrimiento KlimaProof®, garantizando más de 1.000 horas en cámara de niebla salina.



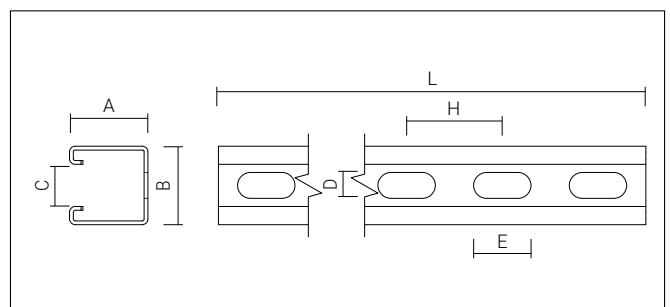
¡Longitud personalizable!

Servicio de corte a la medida deseada. Consultar con comercial.

Presentación en fleje

Perfil Strut 41x41 Recubrimiento KlimaProof®

L (mm)	BxAxS (mm)	C (mm)	DxE (mm)	H (mm)	Código	Precio (€/ud.)	Envase (uds.)
3000	41x41x2	22	13,5x30	50	MGL41413000P20	125,00	1



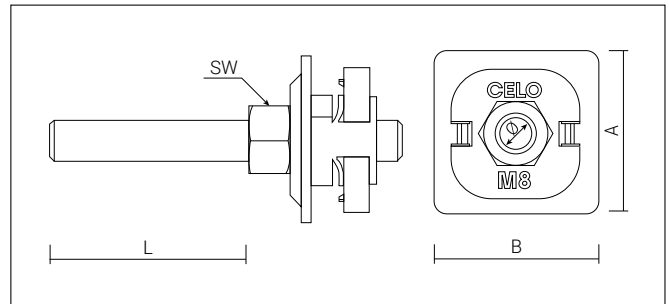
A: Alto
B: Ancho
C: Apertura perfil

D: Ancho agujero
E: Largo agujero
L: Longitud

H: Distancia entre agujeros



Espárrago perfil deslizante Strut EPS



L: Longitud

B: Ancho

A: Alto



Características

- Fácil colocación.
- Premontado para la instalación de abrazaderas u otros accesorios sobre perfil Strut.
- Se adapta a todas las medidas de perfiles y soportes.
- Recubrimiento KlimaProof®, garantizando más de 1.000 horas en cámara de niebla salina.

Presentación en cajas

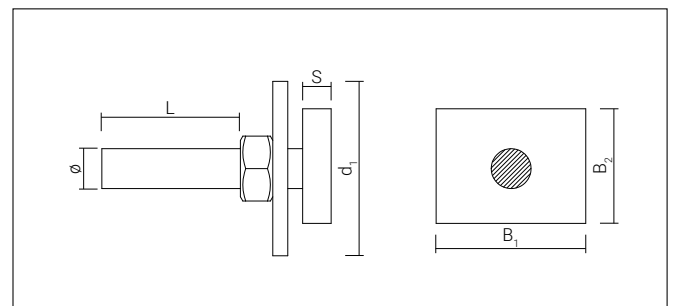
EPS

Ø (mm)	AxB (mm)	L (mm)	SW (mm)	Código	Precio (€/100 ud.)	Envase (uds.)
M8	41x41	20	13	9L23418EPS	385,00	50
M8	41x41	20	13	9L2341880EPS	402,00	50
M10	41x41	20	17	9L234110EPS	442,00	50
M10	41x41	20	17	9L23411080EPS	512,00	50

Instalación



Espárrago perfil Strut EP



L: Longitud
B₁ / B₂: Ancho

S: Espesor

d₁: Longitud arandela



Características

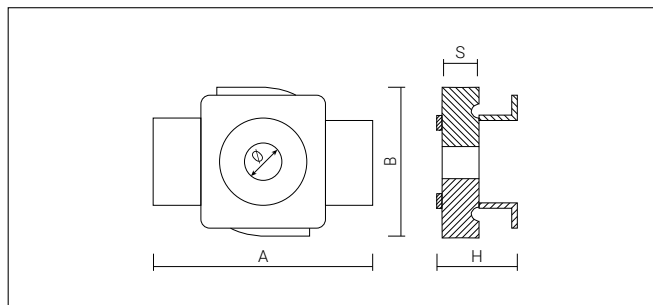
- Sistema de prefijación, incluso con el perfil en vertical para ajustar la instalación.
- Se adapta a todas las medidas de perfiles Strut 41x41 y 41x21.
- Tuerca dentada para un fijación óptima.
- Recubrimiento KlimaProof®, garantizando más de 1.000 horas en cámara de niebla salina.

Presentación en cajas

EP

Ø (mm)	B ₁ (mm)	B ₂ (mm)	L (mm)	S (mm)	d ₁ (mm)	Código	Precio (€/100 ud.)	Envase (uds.)
M8	36	20	30	5,8	38	9L23418EP	318,00	100

Tuerca rápida Strut TSS



A: Longitud
B: Ancho

H: Alto

S: Espesor

Características

- Sistema de prefijación, incluso con el perfil en vertical para ajustar la instalación.
- Se adapta a todas las medidas de perfiles Strut 41x41 y 41x21.
- Tuerca dentada para un fijación óptima.
- Recubrimiento KlimaProof®, garantizando más de 1.000 horas en cámara de niebla salina.

Presentación en cajas

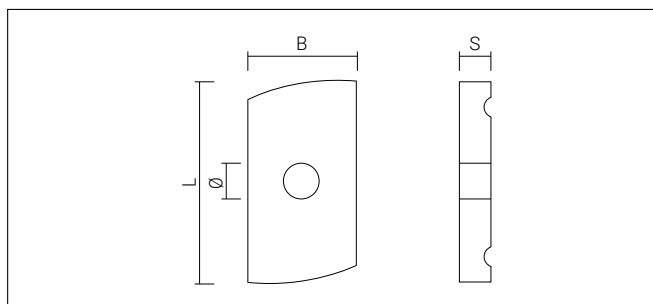
TSS							
Ø (mm)	AxB (mm)	S (mm)	H (mm)	Código	Precio (€/100 ud.)	Envase (uds.)	Embalaje (uds.)
M8	48x30	6	15	9L23418TSS	233,00	100	900



Instalación



Tuerca perfil Strut TS



L: Longitud

B: Ancho

S: Espesor

Características

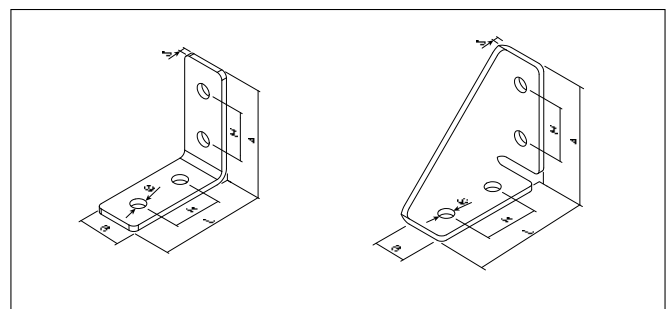
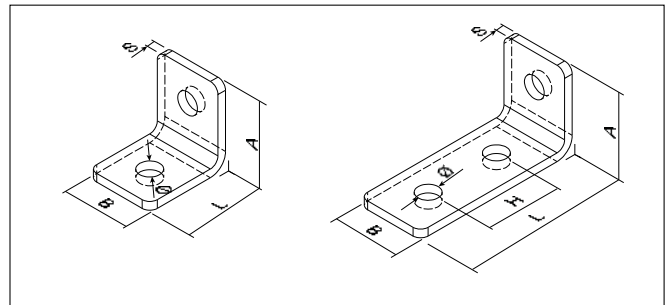
- Tuerca con ranura dentadas para una mejor fijación en la pared interior del perfil.
- Recubrimiento KlimaProof®, garantizando más de 1.000 horas en cámara de niebla salina.
- Se adapta a todas las medidas de perfil Strut 41x41 y 41x21.

Presentación en cajas

TS						
Ø (mm)	Para perfil	Código	Precio (€/100 ud.)	Envase (uds.)	Embalaje (uds.)	
M8	41x41 / 41x21	9L23418TS	137,00	50	600	



Escuadras para perfiles Strut ESC



B: Ancho
A: Alto

L: Longitud
S: Espesor

H: Distancia entre
agujeros

Características

- Sistema universal de ensamblaje en perfiles Strut 41x41 y 41x21.
- Recubrimiento KlimaProof®, garantizando más de 1.000 horas en cámara de niebla salina.
- Diseñadas para soportar grandes cargas.
- Se encuentran disponibles en diferentes tamaños y dimensiones para adaptarse a las necesidades específicas de cada proyecto.
- Acero S235.

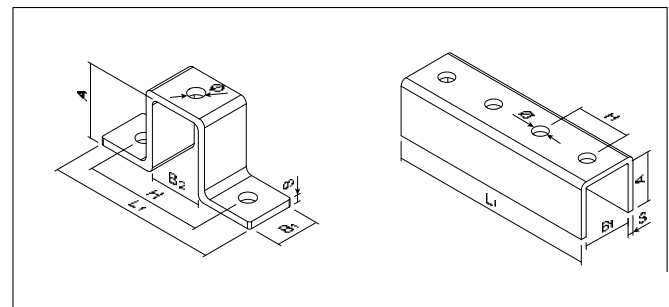
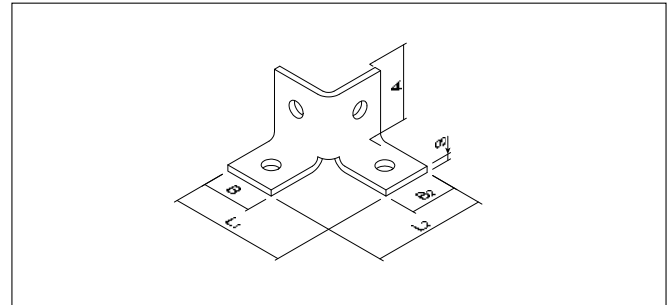


Presentación en cajas

Escuadras para perfiles Strut

Tipo	B (mm)	A (mm)	L (mm)	S (mm)	H (mm)	Ø (mm)	Código	Precio (€/100 ud.)	Envase (uds.)
Escuadra 90° / 2	40	50	50	5	-	13	9L23412ESC	273,00	25
Escuadra 90° / 3	40	50	100	5	45	13	9L23414ESC	481,00	20
Escuadra 90° / 4	40	100	100	5	45	13	9L23414ESCR	1.052,00	20
Escuadra 90° / REFORZADA	45	110	110	5	45	13	9L2341245ESC	452,00	25

Pletinas de unión para perfil Strut



B₁ / B₂: Ancho
A: Alto
L₁ / L₂: Longitud
S: Espesor
H: Distancia entre agujeros

Características

- Sistema universal de ensamblaje en perfiles Strut 41x41 y 41x21.
- Recubrimiento KlimaProof®, garantizando más de 1.000 horas en cámara de niebla salina.
- Ofrecen conexiones entre perfiles Strut, permitiendo la construcción de estructuras modulares y sistemas de soporte flexibles.
- Acero S235.



Presentación en **cajas**

Pletinas de unión para perfil Strut

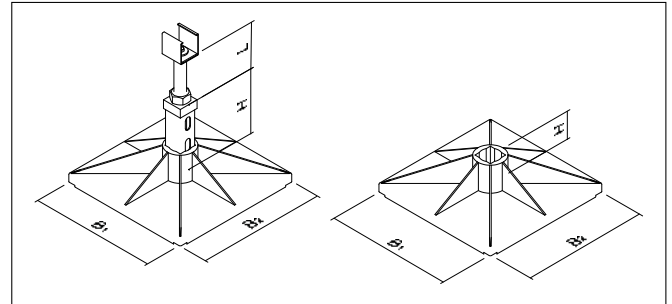
Tipo	B ₁ (mm)	B ₂ (mm)	A (mm)	L ₁ (mm)	L ₂ (mm)	S (mm)	H (mm)	Ø (mm)	θ (mm)	Código	Precio (€/100 ud.)	Envase (uds.)
UESC	40	44	44	142	-	5	99	13	-	9L2341UESC	812,00	20
ULESC	43	-	49	185	-	5	48	13	-	9L2341ULESC	1950,00	10
TFESC/2	40	-	-	94	94	5	48	13	45	9L2341TFESC	1145,00	20

Soportación de cubiertas BF / BFS



Características

- Sistema de soportación para instalaciones de climatización, pasarelas, sistemas de cables u otros elementos sobre cubiertas planas.
- Estructura modular para construir bancadas con perfil Strut 41x41.
- La referencia BF incluye dos pies 300x300 mm y dos piezas de unión con sistema de regulación de altura.
- La referencia BFS incluye dos pies de 300x300 mm sin piezas de unión.
- Material PA6 con 30 % de fibra de vidrio.
- Base antideslizante y antivibratoria.



B₁ / B₂: Ancho

H: Alto

L: Longitud



Presentación en fleje

BF / BFS

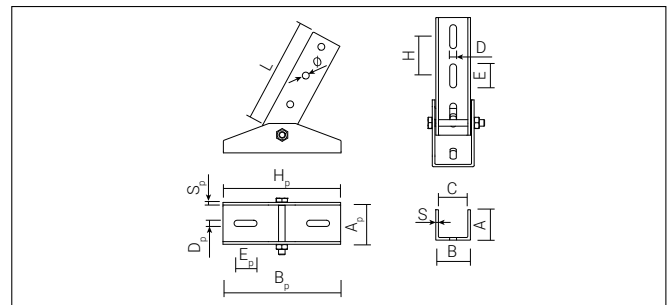
Escuadra	B ₁ (mm)	B ₂ (mm)	H (mm)	L (mm)	Código	Precio (€/ud.)	Envase (uds.)
90°/2	300	300	195	33-125	94141BF	520,00	2
90°/3	300	300	85	-	94141BFWR	250,00	2

Rótula para perfil Strut ROT



Características

- Accesorio para montaje de perfil Strut 41x41 y 41x21.
- Recubrimiento KlimaProof®, garantizando más de 1.000 horas en cámara de niebla salina.
- Regulación angular de 0° a 135°.
- Acero S235.



A: Alto

B: Ancho

C: Apertura perfil

L: Longitud

H: Distancia entre agujeros

E: Largo agujero

S: Espesor

D: Ancho agujero

A_p: Alto pletina

H_p: Distancia entre agujeros pletina

B_p: Ancho pletina

D_p: Ancho agujero pletina

E_p: Largo agujero pletina

S_p: Espesor pletina

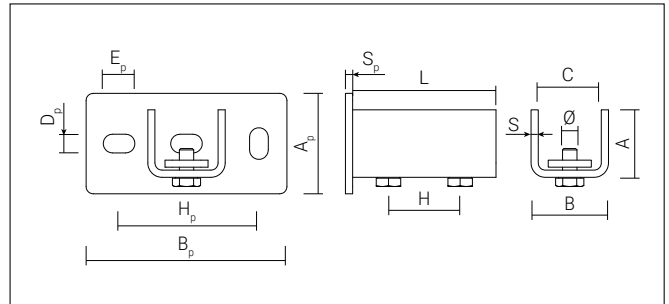


Presentación en cajas

ROT

L (mm)	BxAxS (mm)	C (mm)	DxE (mm)	Ø (mm)	H (mm)	Pletina			Código	Precio (€/100 uds.)	Envase (uds.)
						B _p x A _p x S _p (mm)	D _p x E _p (mm)	H _p (mm)			
180	53,5x46x4	45	10,5x36,5	11	60	180x64x4	9,5x35	112	9L2341ROT	5300,00	10

Soporte mural Strut SH



Características

- Pletina con perfil soldado.
- Taladros colisos perpendiculares para facilitar el ensamblaje.
- Recubrimiento KlimaProof®, garantizando más de 1.000 horas en cámara de niebla salina.
- Incluye pletina con agujeros roscados y tornillería de apriete M10x30. Calidad 6.8.

- A: Alto
- B: Ancho
- C: Apertura perfil
- L: Longitud
- H: Distancia entre agujeros
- E: Largo agujero
- S: Espesor
- D: Ancho agujero
- A_p: Alto pletina
- H_p: Distancia entre agujeros pletina
- B_p: Ancho pletina
- D_p: Ancho agujero pletina
- E_p: Largo agujero pletina
- S_p: Espesor pletina

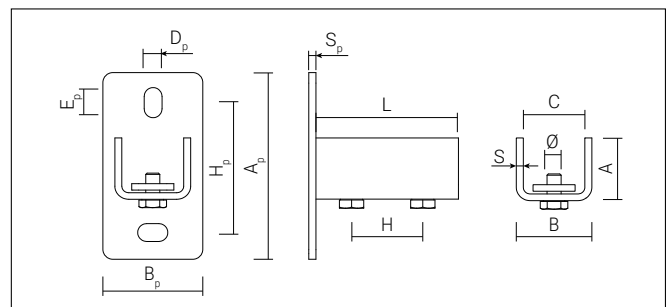
Presentación en cajas

SH Horizontal

L (mm)	BxAxS (mm)	C (mm)	Ø (mm)	H (mm)	Pletina			Código	Precio (€/ud.)	Envase (uds.)
					B _p xA _p xS _p (mm)	D _p xE _p (mm)	H _p (mm)			
100	54x47x5	44	13 (M10)	50	140x70x6	13x22	98	9L2341SH	34,30	10



Soporte mural Strut SV



Características

- Pletina con perfil soldado.
- Taladros colisos perpendiculares para facilitar el ensamblaje.
- Recubrimiento KlimaProof®, garantizando más de 1.000 horas en cámara de niebla salina.
- Incluye pletina con agujeros roscados y tornillería de apriete M10x30. Calidad 6.8.

- A: Alto
- B: Ancho
- C: Apertura perfil
- L: Longitud
- H: Distancia entre agujeros
- E: Largo agujero
- S: Espesor
- D: Ancho agujero
- A_p: Alto pletina
- H_p: Distancia entre agujeros pletina
- B_p: Ancho pletina
- D_p: Ancho agujero pletina
- E_p: Largo agujero pletina
- S_p: Espesor pletina

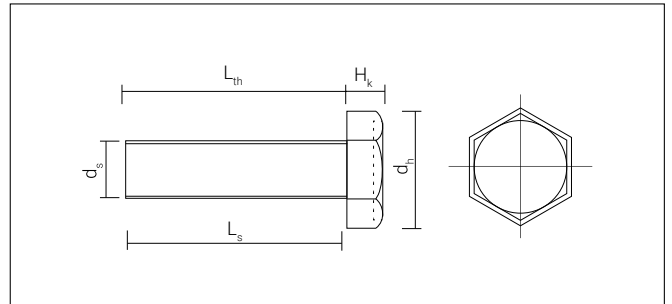
Presentación en cajas

SV Vertical

L (mm)	BxAxS (mm)	C (mm)	Ø (mm)	H (mm)	Pletina			Código	Precio (€/ud.)	Envase (uds.)
					B _p xA _p xS _p (mm)	D _p xE _p (mm)	H _p (mm)			
100	54x47x5	44	13 (M10)	50	70x140x6	13x22	98	9L2341SV	34,30	10



Tornillo hexagonal DIN 933



Características

- Tornillo hexagonal para perfiles Strut.
- Recubrimiento KlimaProof®, garantizando más de 1.000 horas en cámara de niebla salina.

L_{th} : Parte roscada
 H_k : Altura cabeza

L_s : Longitud tornillo
 d_s : Diámetro tornillo

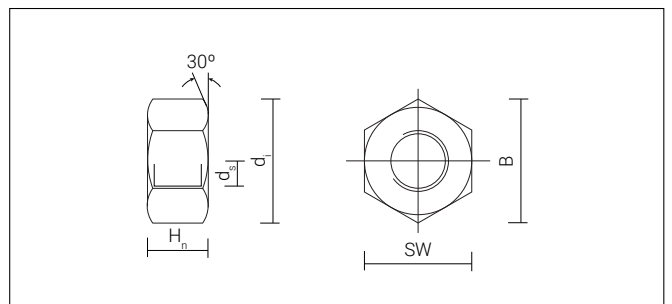
d_h : Diámetro cabeza

Presentación en cajas

DIN 933

d_s (mm)	L_s (mm)	H_k (mm)	SW	Código	Precio (€/100 ud.)	Envase (uds.)	Embalaje (uds.)
M8	25	5,3	13	9L23825933	36,90	100	1.200

Tuerca DIN 934



Características

- Tuerca hexagonal.
- Recubrimiento KlimaProof®, garantizando más de 1.000 horas en cámara de niebla salina.

B: Ancho
 H_n : Grosor tuerca

d_s : Diámetro tornillo

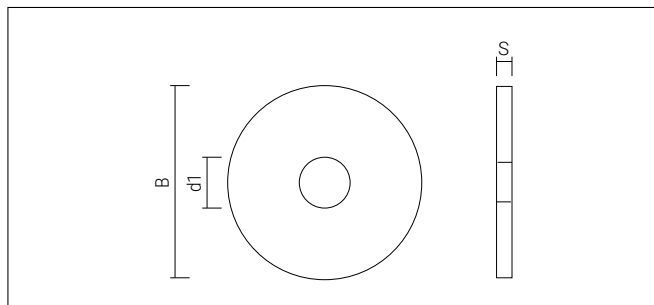
d_i : Diámetro interior

Presentación en cajas

DIN 934

d_s (mm)	SW	B (mm)	H_n (mm)	Código	Precio (€/100 ud.)	Envase (uds.)	Embalaje (uds.)
M8	13	14,38	6,5	9L238934	21,80	250	4.000

Arandela para perfiles Strut AS



B: Ancho

S: Espesor

d₁: Diámetro agujero

Características

- Arandelas planas para perfiles Strut.
- Recubrimiento KlimaProof®, garantizando más de 1.000 horas en cámara de niebla salina.

Presentación en cajas

AS

Ø (mm)	B (mm)	d ₁ (mm)	S (mm)	Código	Precio (€/100 ud.)	Envase (uds.)	Embalaje (uds.)
M8	40	8,5	3	9L238AS	112,00	100	



Varilla roscada inoxidable 975

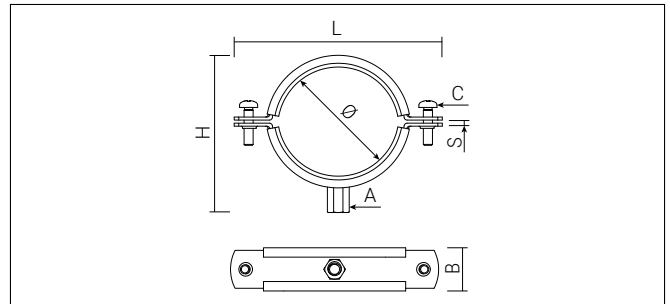
A2
STAINLESS
STEEL

Presentación en cajas

DIN 975

Denom.	Código	Precio (€/ud.)	Envase (uds.)
M8	X8975	16,50	50
M10	X10975	18,50	25

Abrazadera reforzada isofónica M8+M10 RI



Características

- Diseño con doble nervio para una mayor resistencia.
- Cargas certificadas por Applus.
- Goma EPDM resistente a los rayos UV y al agua marina.
- Resiste temperaturas de -50 °C a 110 °C.
- Tornillos más largos con cabeza alomada e impronta combinada. (Ranura + PZ).
- Recubrimiento KlimaProof®, garantizando más de 1.000 horas en cámara de niebla salina.

H: Altura
L: Longitud

B: Ancho
S: Espesor

C: Tornillo
A: Tuerca



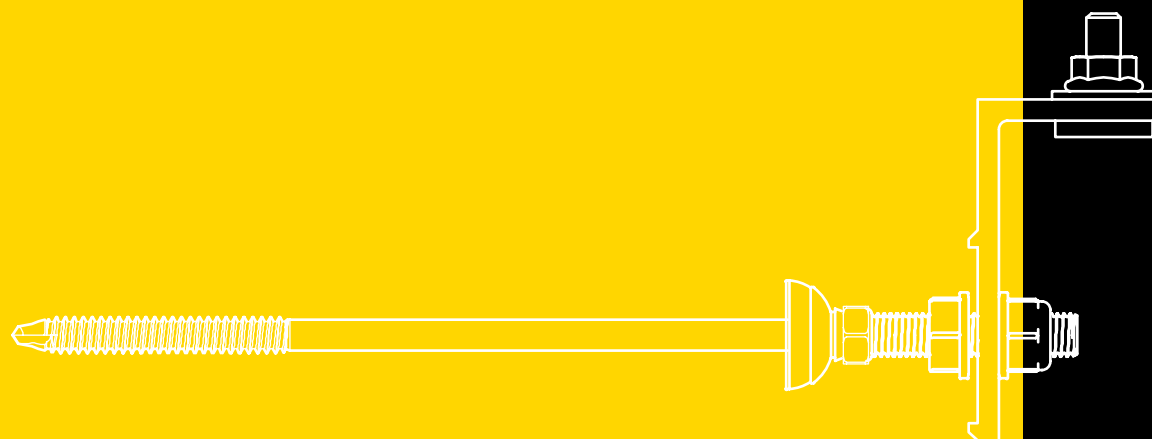
Presentación en cajas

RI M8+M10

Ø (mm)	BxS (mm)	L (mm)	H (mm)	A (mm)	C (mm)	Código	Precio (€/100 ud.)	Envase (uds.)
15-19	20x1,5	60	48	SW13 - M8/M10	M6x16	9L2318RI	235,00	100
20-24	20x1,5	63	52	SW13 - M8/M10	M6x16	9L2322RI	250,00	100
23-28	20x1,5	69	58	SW13 - M8/M10	M6x16	9L2328RI	261,00	100
31-36	20x1,5	77	65	SW13 - M8/M10	M6x16	9L2335RI	288,00	100
38-44	20x1,5	86	70	SW13 - M8/M10	M6x16	9L2340RI	315,00	100
44-50	20x1,5	93	78	SW13 - M8/M10	M6x20	9L2348RI	360,00	100
54-58	20x1,5	102	84	SW13 - M8/M10	M6x16	9L2354RI	430,00	50
59-65	20x1,5	108	90	SW13 - M8/M10	M6x25	9L2360RI	500,00	50
62-67	20x1,5	111	93	SW13 - M8/M10	M6x20	9L2375RI	620,00	50
74-80	25x2,0	138	105	SW13 - M8/M10	M6x25	9L2390RI	780,00	50
83-93	25x2,0	148	120	SW13 - M8/M10	M6x25	9L23100RI	835,00	50
95-103	25x2,0	159	130	SW13 - M8/M10	M6x25	9L23110RI	885,00	50
108-118	25x2,0	173	140	SW13 - M8/M10	M6x25	9L23125RI	1050,00	50
121-130	25x2,0	186	155	SW13 - M8/M10	M6x30	9L23140RI	1125,00	50
132-143	25x2,0	199	170	SW13 - M8/M10	M6x25	9L23160RI	1400,00	40
159-169	25x2,0	225	190	SW13 - M8/M10	M6x25	9L23200RI	1600,00	40
198-202	25x2,0	259	230	SW13 - M8/M10	M6x25	9L23250RI	2200,00	30
249-254	25x2,0	309	280	SW13 - M8/M10	M6x25	9L23250RI	2200,00	30

Información técnica

Ø (mm)	Cargas (kg)	Ø Tubos		
		Hierro	Cobre	Plástico
15-19	80	3/8"	18	16
20-24	80	1/2"	22	20
23-28	80	3/4"	28	25
31-36	100	1"	35	32
38-44	100	1-1/4"	42	40
44-50	100	1-1/2"	-	50
54-58	100	-	54	-
59-65	100	2"	63	63
62-67	100	-	63	63
74-80	150	2-1/2"	76	75
83-93	150	3"	89	90
95-103	150	3-1/2"	-	-
108-118	150	4"	108	110
121-127	150	4-1/2"	-	125
132-143	150	5"	-	-
159-169	150	6"	159	160
249-254	200	-	-	250

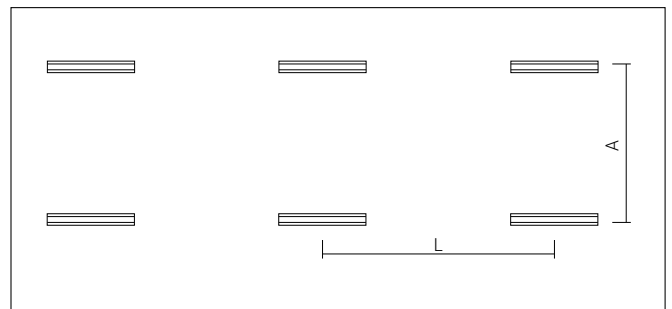
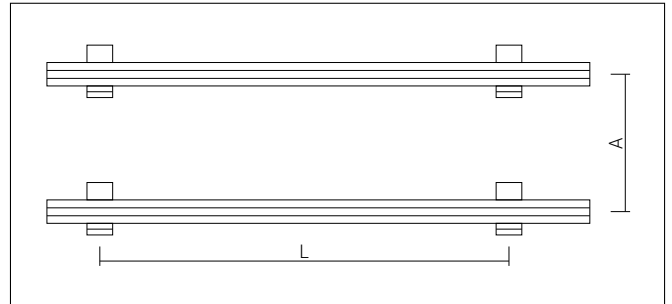


Estructura y fijación solar

Kit estructura coplanar pasateja / chapa	250
Perfiles estructura solar PS	251
Conector de perfiles ULTPL	251
Grapa final EBDA	252
Grapa intermedia IBDA	252
Anclaje pasateja	253
Espárrago pasateja	253
Anclaje salvateja baja	254
Anclaje salvateja árabe	254
Triángulo pórtico cerrado 15 ANG	255
Triángulo pórtico cerrado 30 ANG	255
Grapa para pórtico GANGPS	256

Tapón para perfil TPPS	256
Perfil Strut KlimaProof® 41x41	257
Grapa solar FastClip	257
Útil de extracción para FastClip	258
Tramos de aluminio para cubiertas metálicas	258
Grapa final para chapa EBDAC	259
Grapa intermedia para chapa IBDAC	259
Pintura impermeabilizante sellatejas	260
Broca para tejas 16260BSDS	260
Toma de tierra IBDATT	260
Pletina en L SLPFIJ	261
Arandela EPDM	261

Kits estructura coplanar pasateja / chapa



A: Distancia entre perfiles

L: Distancia entre anclajes

Características

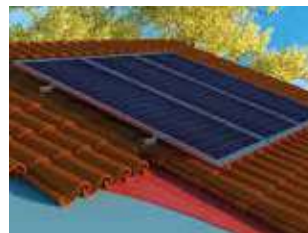
- El conjunto premontado permite optimizar la instalación.
- Instrucciones disponibles en el interior del kit.

Presentación en cajas

Kit estructura coplanar pasateja

Cantidad	A* (mm)	L (mm)	Código	Precio (€/100 ud.)	Envase (Kit)
2 paneles	1.200	1.500	9CS2P	110,00	1
3 paneles	1.200	1.500	9CS3P	145,00	1
4 paneles	1.200	1.500	9CS4P	155,00	1
5 paneles	1.200	1.500	9CS5P	205,00	1
6 paneles	1.200	1.500	9CS6P	240,00	1

* Confirmar con la ficha del panel a instalar.



Kit estructura coplanar salvateja baja

Cantidad	A* (mm)	L (mm)	Código	Precio (€/100 ud.)	Envase (Kit)
2 paneles	1.200	1.500	9CS2PS	130,00	1
3 paneles	1.200	1.500	9CS3PS	180,00	1

* Confirmar con la ficha del panel a instalar.



Kit estructura KlimaProof® para chapa

Cantidad	A* (mm)	L* (mm)	Código	Precio (€/100 ud.)	Envase (Kit)
2 paneles	1.000	1.200	9MGLS2P	110,00	1
3 paneles	1.000	1.200	9MGLS2P30	130,00	1

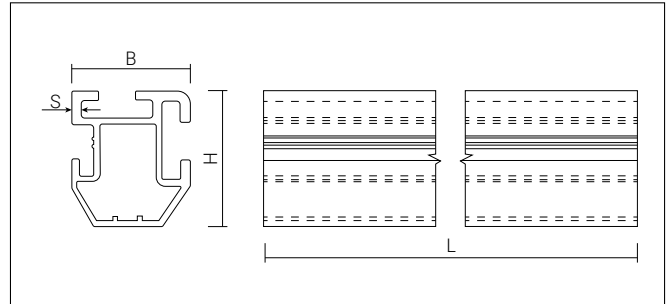
* Confirmar con la ficha del panel a instalar.

Kit estructura aluminio para chapa

Cantidad	A* (mm)	L* (mm)	Código	Precio (€/100 ud.)	Envase (Kit)
2 paneles	1.000	1.200	9SS2P	130,00	1
3 paneles	1.000	1.200	9SS2P30	140,00	1

* Confirmar con la ficha del panel a instalar.

Perfiles estructura solar PS



H: Altura
L: Longitud
B: Ancho
S: Espesor

Características

- Perfil de aluminio AW-6005 (T5) de alta resistencia.
- Espesor de 2,5 mm en zonas de más fatiga.
- Geometría específicamente diseñada para optimizar la instalación.
- Proporciona ligereza respecto a otros metales y facilita la manipulación.

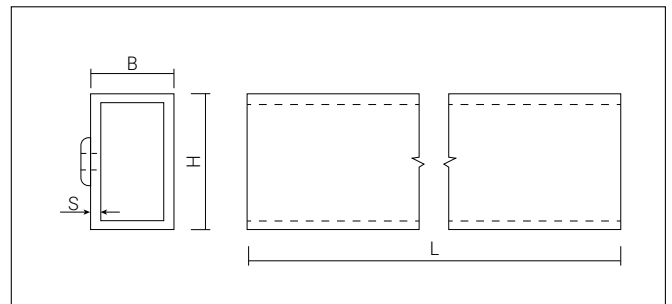
Presentación en fleje

PS

L (mm)	H (mm)	B (mm)	S (mm)	Código	Precio (€/Pack)	Envase (Packs)	Embalaje (uds./Pack)
1.210	37,5	32	2,5	121PS	65,00	1	2
1.800	37,5	32	2,5	180PS	185,00	1	4
2.400	37,5	32	2,5	240PS	120,00	1	2



Conector de perfiles ULTPL



H: Altura
L: Longitud
B: Ancho
S: Espesor

Características

- Dispone de un tope centrador para evitar que se cuele dentro del perfil.
- Mantiene una junta de dilatación.
- Fabricado en aluminio AW-6005 (T5).
- Incluye tornillosv DIN 7301 Ø 5,5 x 25 mm para su fijación.

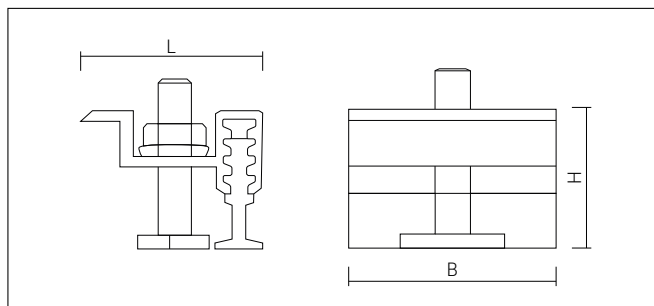
Presentación en bolsas

Conector de perfiles ULTPL

L (mm)	H (mm)	B (mm)	S (mm)	Código	Precio (€/Bolsa)	Envase (Bolsas)	Embalaje (uds.)
295	25	15	1,5	ULTPL	23,00	2	20



Grapa final **EBDA**



H: Altura

L: Longitud

B: Ancho

Características

- Para paneles de 30 mm, 35 mm y 40 mm de espesor.
- Soporta la deformación ante un alto par de apriete.
- Grapa fabricada en aluminio AW-6005 (T5).
- Tornillería de acero inoxidable A2.
- Reforzada con 3 puntos de apoyo para garantizar un agarre fuerte y duradero.

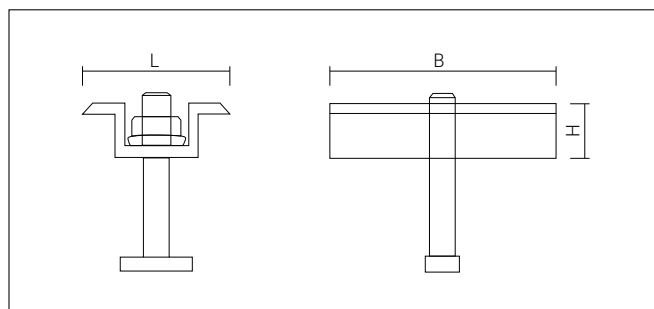
Presentación en bolsas

Grapa final EBDA

L (mm)	H (mm)	B (mm)	Código	Precio (€/Bolsa)	Bolsas (uds.)	Embalaje (uds.)
37	33	50	EBDA	23,00	4	40



Grapa intermedia **IBDA**



H: Altura

L: Longitud

B: Ancho

Características

- Para paneles de 30 mm, 35 mm y 40 mm de espesor.
- Grapa fabricada en aluminio AW-6005 (T5).
- Tornillería de acero inoxidable A2.
- Dispone de muelle para facilitar la instalación.

Presentación en bolsas

Grapa intermedia IBDA

L (mm)	H (mm)	B (mm)	Código	Precio (€/Bolsa)	Bolsas (uds.)	Embalaje (uds.)
46	15	50	IBDA	9,00	2	20

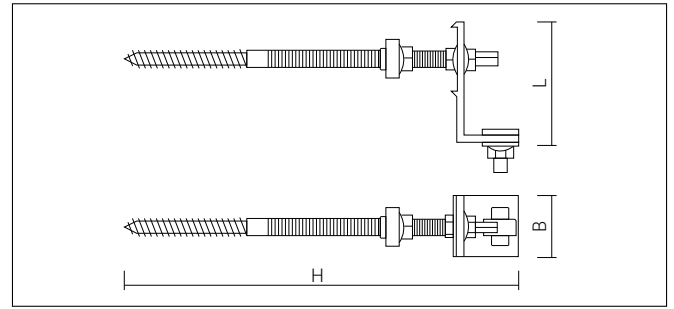


Anclaje pasateja



Características

- Fijación a hormigón o material hueco mediante taco químico.
- Roscado directo a vigueta de madera.
- Rosca madera de 75 mm de longitud.
- Longitud de rosca 140 mm para permitir una mayor regulación.
- Anclaje pasatejas Ø 10x250 mm en acero inoxidable A2.
- Pletina en L de aluminio premontada.



H: Altura

L: Longitud

B: Ancho



Presentación en bolsas

Pasateja

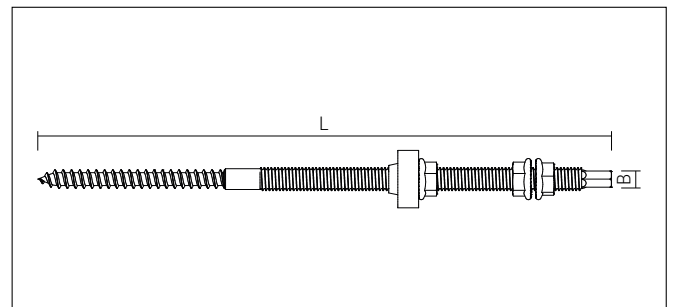
L (mm)	H (mm)	B (mm)	Código	Precio (€/Bolsa)	Envase (Bolsas)	Embalaje (uds.)
79	250	40	X10200FIJ	29,00	2	20

Espárrago pasateja



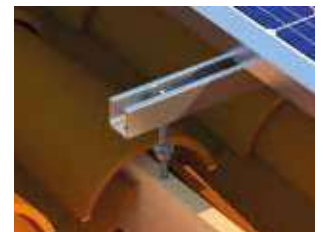
Características

- Fijación a hormigón o material hueco mediante taco químico.
- Roscado directo a vigueta de madera.
- Rosca madera de 75 mm de longitud.
- Longitud de rosca 140 mm para permitir una mayor regulación.
- Anclaje pasatejas Ø 10x250 mm en acero inoxidable A2.



L: Longitud

B: Ancho

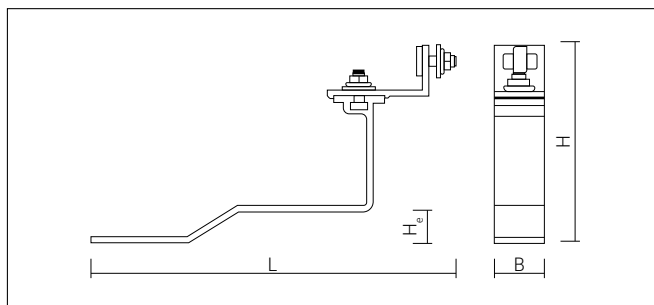


Presentación en caja

Espárrago Pasateja

L (mm)	B (mm)	Código	Precio (€/Caja)	Envase (uds.)
250	Ø 10	9X10250FIJ	250,00	50

Anclaje salvateja baja



H: Altura
H_e: Altura escalón
L: Longitud
B: Ancho

Características

- Conjunto premontado.
- Salvateja fabricado en aluminio AW-6005 (T5).
- Tornillería de acero inoxidable A2.
- No incluye los anclajes de fijación al tejado.
- Coliso Ø 11,5x16 mm.

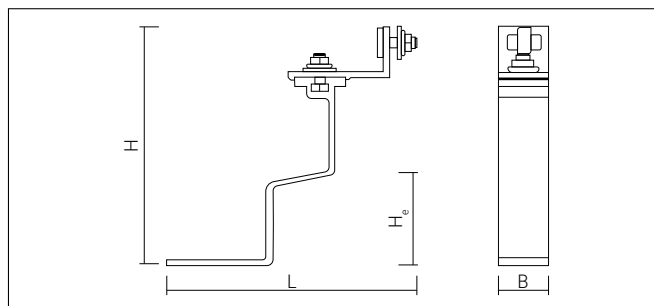
Presentación en bolsas

Salvateja baja

L (mm)	H (mm)	H _e (mm)	B (mm)	Código	Precio (€/Bolsa)	Bolsas (uds.)	Embalaje (uds.)
273	162	25	40	GTPFIJ	42,00	2	20



Anclaje salvateja árabe



H: Altura
H_e: Altura escalón
L: Longitud
B: Ancho

Características

- Conjunto premontado.
- Salvateja fabricado en aluminio AW-6005 (T5).
- Tornillería de acero inoxidable A2.
- No incluye los anclajes de fijación al tejado.
- Coliso Ø 11,5x16 mm.

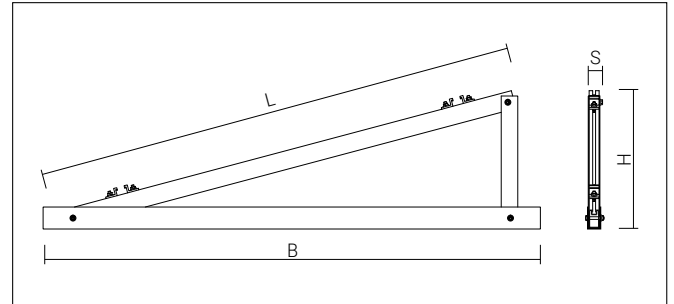
Presentación en bolsas

Salvateja baja

L (mm)	H (mm)	H _e (mm)	B (mm)	Código	Precio (€/Bolsa)	Bolsas (uds.)	Embalaje (uds.)
178	192	64	40	GTAFIJ	42,00	2	20



Triángulo pórtico cerrado 15 ANGC



H: Altura

B: Longitud base

S: Ancho

L: Longitud inclinado

Características

- Estructura de aluminio inclinada 15°.
- Perfil de aluminio de alta resistencia.
- Triángulo premontado, facilita la manipulación.
- Grapas de agarre del perfil incluidas.

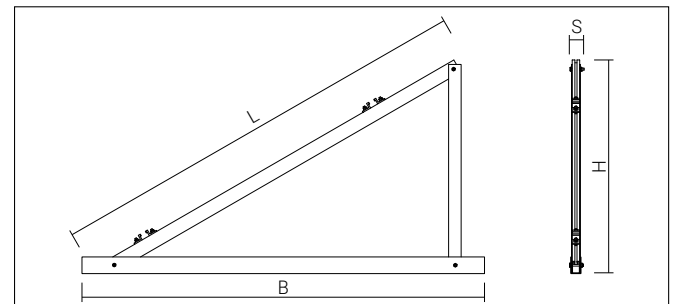
Presentación en fleje

Triángulo pórtico cerrado 15ANGC

L (mm)	H (mm)	B (mm)	S (mm)	Código	Precio (€/ud.)	Embalaje (uds.)
1.400	417	1.500	30	15ANGC	99,00	1



Triángulo pórtico cerrado 30 ANGC



H: Altura

B: Longitud base

S: Ancho

L: Longitud inclinado

Características

- Estructura de aluminio inclinada 30°.
- Perfil de aluminio de alta resistencia.
- Triángulo premontado, facilita la manipulación.
- Grapas de agarre del perfil incluidas.

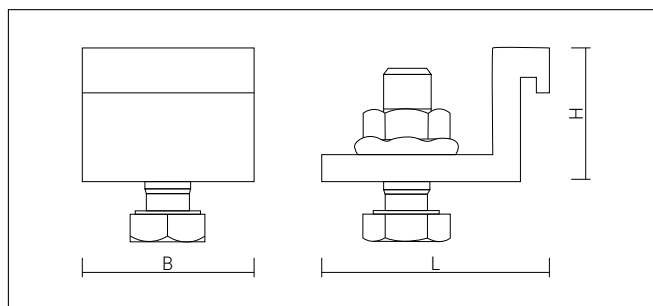
Presentación en fleje

Triángulo pórtico cerrado 30ANGC

L (mm)	H (mm)	B (mm)	S (mm)	Código	Precio (€/ud.)	Embalaje (uds.)
1.600	850	1.600	30	30ANGC	110,00	1



Grapa para pórtico **GANGPS**



H: Altura

L: Longitud

B: Ancho



Características

- Grapa para fijar el perfil PS al Triángulo Pórtico.
- Grapa de aluminio AW-6005 (T5).
- Tornillo DIN933 M8x25 mm inoxidable A2.
- Tuerca DIN6923 M8 inoxidable A2.

Presentación en **bolsas**

Grapa para pórtico **GANGPS**

L (mm)	H (mm)	B (mm)	Código	Precio (€/Bolsa)	Bolsas (uds.)	Embalaje (uds.)
40	23	30	GANGPS	14,80	4	40

Tapón para perfil **TPPS**



Características

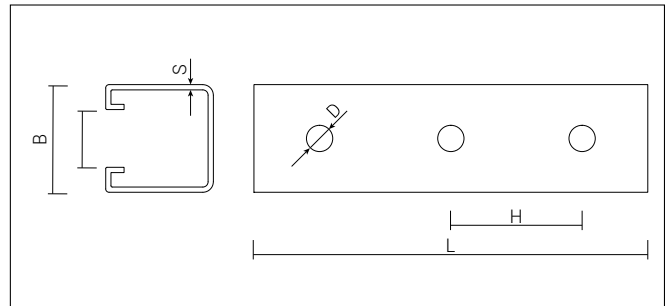
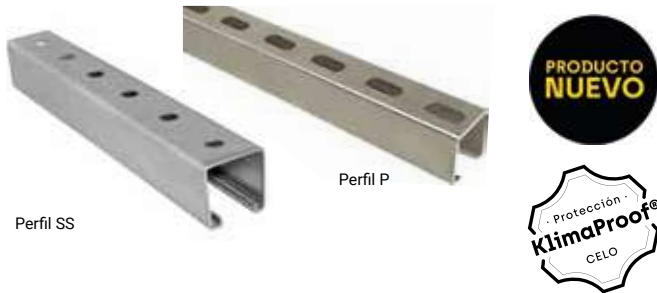
- Tapón para perfil PS (para evitar avisperos)
- Polietileno de baja densidad (PELD).

Presentación en **bolsas**

Tapón para perfil **TPPS**

Código	Precio (€/Bolsa)	Bolsas (uds.)	Embalaje (uds.)
TPPS	13,80	4	40

Perfil Strut KlimaProof® 41x41



H: Altura
L: Longitud
B: Ancho
S: Espesor
D: Diámetro

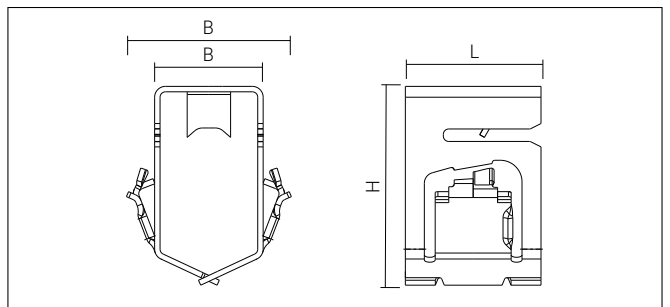
Características

- Perfil 41x41 Strut con recubrimiento KlimaProof®.
- Longitudes de 150 mm, 300 mm, 550 mm y 3.000 mm específicas para instalaciones solares en cubiertas industriales.
- Dentado interior que evita deslizamientos de las grapas que fijan el panel.

Perfil Strut KlimaProof® 41x41									
L (mm)	BxAxS (mm)	C (mm)	D (mm)	H (mm)	Coliso	Código	Precio (€/Bolsa)	Bolsas (uds.)	Embalaje (uds.)
150	41x41x2	22	Ø 10	50	SS	MGL4141150SS	23,50	2	20
300	41x41x2	22	Ø 10	50	SS	MGL4141300SS	29,70	2	20
550	41x41x2	22	Ø 10	50	SS	MGL4141550SS2	40,00	2*	-
150	41x41x2	22	Ø 10	50	SS	9MGL4141150SS	215,00	-	25
300	41x41x2	22	Ø 10	50	SS	9MGL4141300SS	290,00	-	25
550	41x41x2	22	Ø 10	50	SS	MGL4141550SS10	140,00	10*	-
3.000	41x41x2	22	Ø 13,5x30	50	P	MGL41413000P20	125,00	-	1

* Envase retráctilado.

Grapa solar FastClip



H: Altura
L: Longitud
B: Ancho

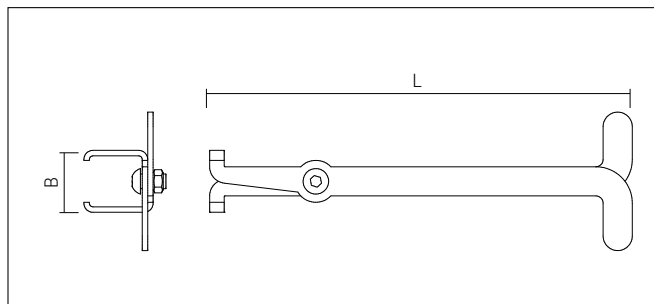
Características

- Grapa de fijación al perfil Strut mediante clipaje. Sin herramientas.
- Instalación más rápida. Máximo ahorro de tiempo.
- Diseño antirrobo.
- Función de toma de tierra.
- Útil de sustracción de la grapa disponible, pedir información.

Presentación en bolsas						
Grapa solar FastClip						
L (mm)	H (mm)	B (mm)	Código	Precio (€/Bolsa)	Envase (Bolsas)	Embalaje (uds.)
25	37	20-32	CSS	15,00	4	40
25	37	20-32	9CSS	270,00	-	100

SUJECIÓN

Útil de extracción para FastClip



B: Ancho

L: Longitud

Características

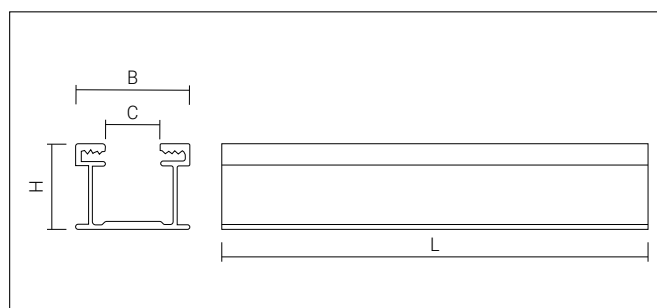
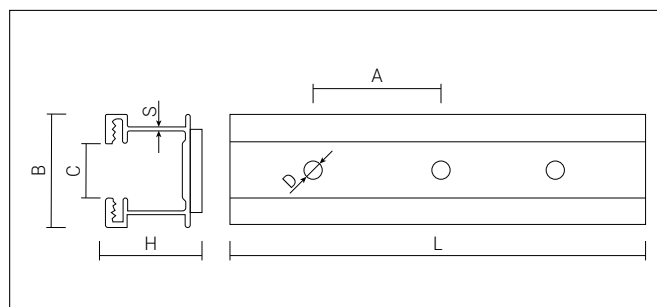
- Herramienta de extracción de la grapa solar FastClip.
- Diseño especial para su fácil inserción al perfil Strut 41x41.
- Fabricado en acero cincado negro.

Presentación en bolsas

Útil de extracción para FastClip

L (mm)	B (mm)	Código	Precio (€/Bolsa)	Bolsas (uds.)	Embalaje (uds.)
232	20	FCRT	45,00	1	10

Tramos de aluminio para cubiertas metálicas



H: Altura
L: Longitud
B: Ancho

C: Apertura perfil
A: Distancia entre agujeros

D: Diámetro
S: Espesor

Características

- Tramos de 150 mm o 300 mm con tornillos de fijación a chapa.
- Fijación para cubiertas de chapa grecada y panel sandwich.
- Junta EPDM en las bases con adhesivo para prefijación.
- Contiene tornillos autorroscantes bimetales \varnothing 5,5x25 mm.

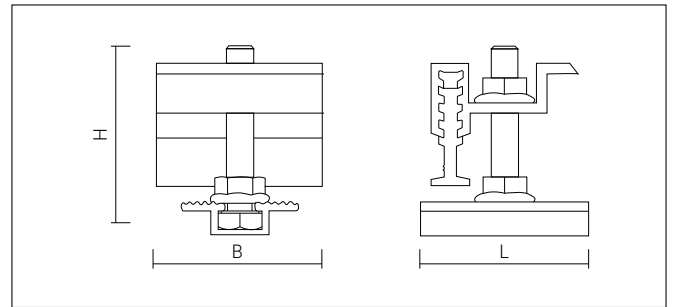
Presentación en bolsas

Tramos de aluminio para cubiertas metálicas

L (mm)	A (mm)	C (mm)	H (mm)	D (mm)	B (mm)	Código	Precio (€/Bolsa)	Envase (Bolsas)	Embalaje (uds.)
150	90	20	34	6,5	40	CHAFIJ152	21,30	2	20
300	90	20	34	6,5	40	CHAFIJ302	30,90	2	20
150	90	20	34	6,5	40	9CHAFIJ15	415,00	-	50
300	90	20	34	6,5	40	9CHAFIJ30	655,00	-	50



Grapa final para chapa EBDAC



H: Altura

L: Longitud

B: Ancho

Características

- Apta para paneles de 30 mm a 40 mm de espesor.
- Reforzada con tres puntos de apoyo. Garantiza un agarre fuerte y duradero.
- Incluye patín deslizante con fácil posicionamiento en toda la longitud del perfil.
- Grapa fabricada en aluminio AW-6005 (T5).
- Tornillería de acero inoxidable A2.

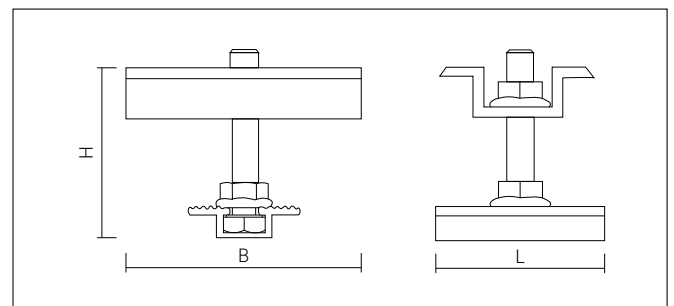


Presentación en bolsas

Grapa final para chapa EBDAC

L (mm)	H (mm)	B (mm)	Código	Precio (€/Bolsa)	Bolsas (uds.)	Embalaje (uds.)
37	33	50	EBDAC	29,70	4	40
37	33	50	9EBDACH	310,00	-	50

Grapa intermedia para chapa IBDAC



H: Altura

L: Longitud

B: Ancho

Características

- Apta para paneles de 30 mm a 40 mm de espesor.
- Incluye patín deslizante con fácil posicionamiento en toda la longitud del perfil.
- Grapa fabricada en aluminio AW-6005 (T5).
- Tornillería de acero inoxidable A2.
- Óptima sujeción del panel. Garantiza una unión fuerte y duradera.

Presentación en bolsas

Grapa intermedia para chapa IBDAC

L (mm)	H (mm)	B (mm)	Código	Precio (€/Bolsa)	Bolsas (uds.)	Embalaje (uds.)
46	15	50	IBDAC	14,10	2	20
46	15	50	9IBDACH	535,00	-	100



Pintura impermeabilizante sellatejas



Características

- Pintable a brocha, rodillo o pistola.
- Impermeabilización total.
- Secado en 4 horas.
- Garantía de 10 años.

Presentación en cajas

Impermeabilizante sellatejas

Contenido	Código	Precio (€/ud.)	Envase (uds.)	Embalaje (uds.)
1 kg	9A2P1KG	35,00	1	6

Broca para tejas 16260BSDS



Características

- Broca multimaterial de impacto reducido para perforar tejas.
- SDS Plus Ø 16x260 mm.
- No daña las paredes internas de ladrillos huecos.
- Punta de 130° para mejor perforación.

Presentación en blísters

Broca para tejas

Código	Precio (€/Blíster)	Envase (uds.)	Embalaje (uds.)
16260BSDS	55,00	1	50

Toma de tierra IBDATT



Características

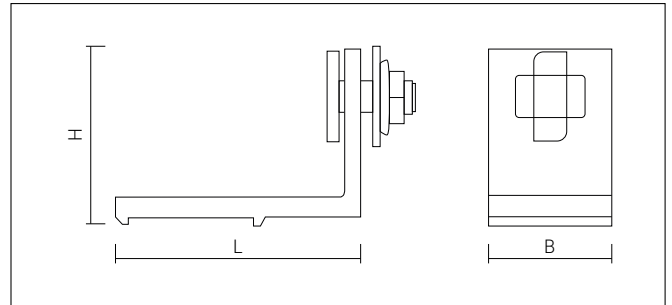
- Pletina accesorio para grapa intermedia IBDA para toma de tierra.
- Espesor de 0,25 mm.
- Acero inoxidable A4.

Presentación en bolsas

Toma de tierra IBDATT

Código	Precio (€/Bolsa)	Bolsas (uds.)	Embalaje (uds.)
IBDATT	36,20	10	100

Pletina en L SLPFIJ



H: Altura

L: Longitud

B: Ancho

Características

- Pletina en L para fijación de perfil solar PS.
- El ángulo recto permite que el perfil quede apoyado, facilitando la instalación.
- Coliso para regulación horizontal.
- Incluye tornillos cabeza de martillo M8x25 mm.
- Incluye tuercas DIN 6923 M8 y M10.

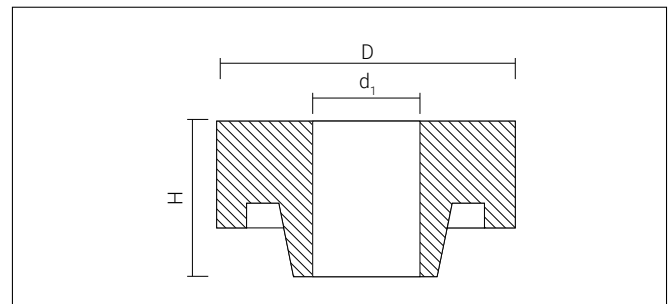
Presentación en bolsas

Pletina en L SLPFIJ

L (mm)	H (mm)	B (mm)	Código	Precio (€/Bolsa)	Bolsas (uds.)	Embalaje (uds.)
79	39	40	SLPFIJ	13,50	2	20



Arandela EPDM



H: Altura

D: Diámetro exterior

d₁: Diámetro interior

Características

- Arandela de EPDM a granel para impermeabilizar las instalaciones con varilla roscada M10.

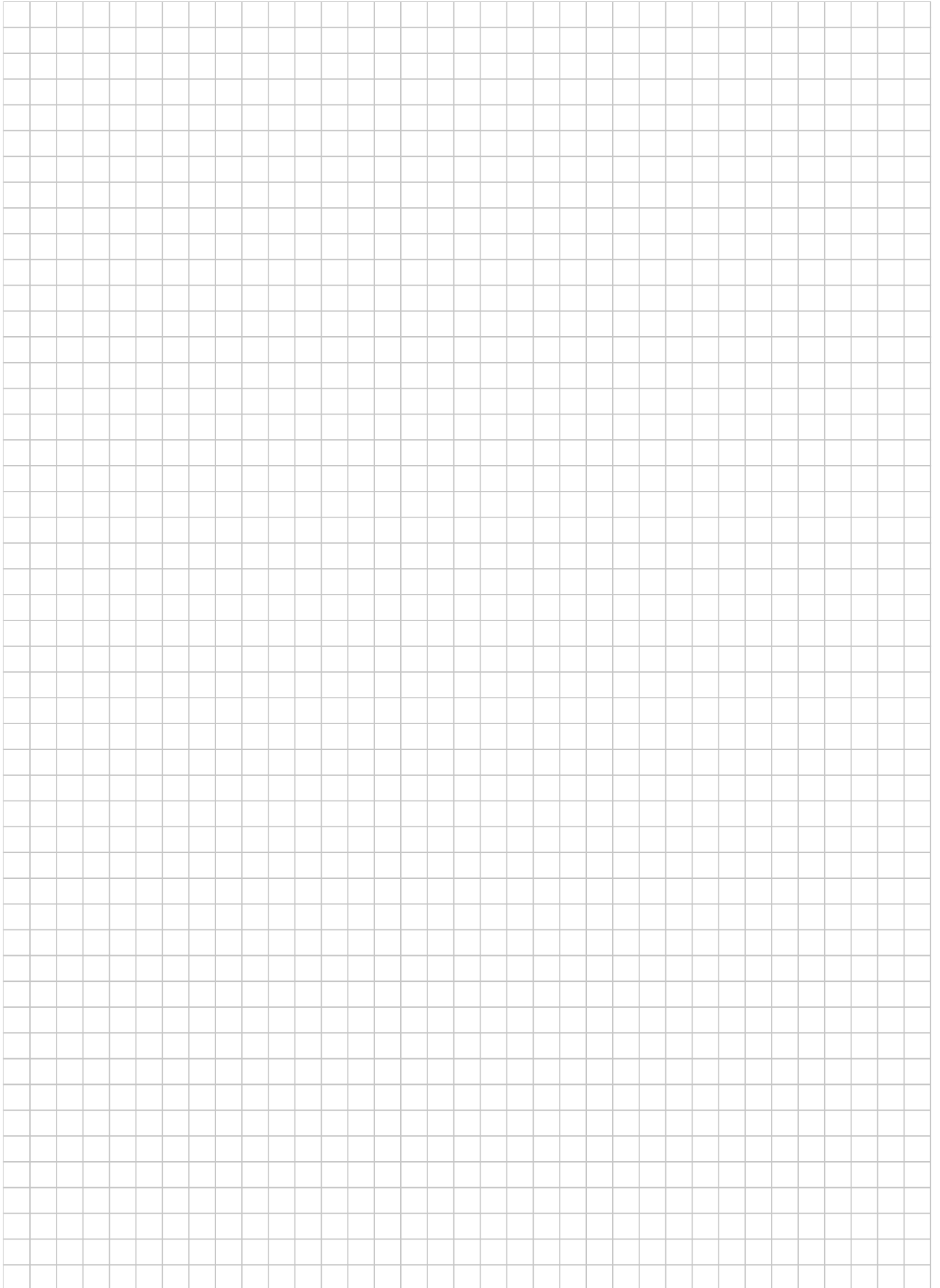
Presentación en bolsas

Arandela EPDM

H (mm)	D (mm)	d ₁ (mm)	Código	Precio (€/Bolsa)	Bolsas (uds.)	Embalaje (uds.)
13	Ø 25	Ø 9	10EPDM	9,00	10	100



Notas

A large grid of graph paper for taking notes. The grid consists of 20 columns and 30 rows of small squares.



Clavadora a gas y accesorios

Clavadora a gas FORCE ONE	265
Clavos de acero XHA	266
Bombona a gas GASFONE	266
Batería y cargador FONE	266
Abrazadera Abranyl® ABT	267
Abrazadera Multiclip UT	268
Base brida TBB	269
Base brida lateral TBBL	269
Base brida doble TBBD	270
Base brida metálica TBM	270
Base con brida incorporada TBT	271
Arandela plástica 16AP	271
Espárrago roscado ATR	272
Arandela AW	272
Tuerca roscada ATV	273

Sujeción cables TPC / TPLC	274
Grapa de plástico FPD	274
Grapa de plástico FP	275
Abrazadera metálica para mazos de cables CHS	276
Grapa metálica DFT	277
Grapa metálica PFT	277
Pinza para cables NCC	278
Suspensión cable ATT	278
Clavadora a gas FOX	279
Clavos de acero TKA	280
Bombona a gas FOX	280
Batería y cargador FOX	280
Cinta textil TXS	281
Arandela plástica 30AP	281

Sistema FORCE ONE

Nueva homologación ETA

Esta aprobación reafirma la alta calidad, fiabilidad y seguridad de nuestros productos de fijación directa, asegurando a los clientes que pueden confiar en nuestras soluciones para sus necesidades de instalador. Con una impresionante tasa de éxito, nuestro sistema garantiza un **rendimiento óptimo** incluso si falla un clavo individual.



La homologación ETA está específicamente ligada a la integración y compatibilidad del sistema FORCE ONE completo. Para que la certificación sea válida, es **imprescindible usar la Clavadora a Gas FORCE ONE con los accesorios de clavado CELO y los clavos XHA.**

Además de la homologación ETA, todos los accesorios de clavado CELO fabricados en acero tienen una **homologación contra incendios.**



¿Qué significa aprobado por ETA?

Cumplimiento de las normas técnicas

La evaluación ETA valora la aplicabilidad técnica del sistema FORCE ONE y su idoneidad para diversas aplicaciones.

Fiabilidad mejorada

Nuestros clavos XHA han sido sometidos a pruebas exhaustivas y aprobados para ofrecer un rendimiento constante y fiable en diversos proyectos.

Normas de calidad

La homologación ETA garantiza que nuestro sistema cumple una normativa estricta, lo que aporta tranquilidad a los profesionales y contribuye a mitigar posibles riesgos en la obra.

Sistema homologado

Accesorios CELO



Clavos XHA



FORCE ONE



Clavadora a gas **FORCE ONE**



European Technical Approval

Ventajas

- La herramienta más fiable y potente para aplicaciones exigentes.
- Compacta y ligera, permite un buen uso bajo techo.
- El gas va en posición central para un mejor equilibrio, además, se introduce con mayor facilidad, dejándolo caer en la cavidad.
- Facilidad de mantenimiento, con herramienta incluida para desatascar clavos.
- Protección contra el polvo de alto rendimiento para evitar el desgaste interno.

Aplicaciones

- Fijación de cables, tubo rígido y tubo flexible.
- Fijación de accesorios suspendidos como varilla y manguito.
- Fijación de canaletas y cajas de empalme.
- Fijación de perfil metálico para cartón y yeso.

Adecuado para materiales

- Viga de acero
- Hormigón
- Bloque de hormigón hueco
- Ladrillo macizo
- Madera



Boca estrecha para el clavado de perfiles



Boca reforzada



Regulador de profundidad



Protección total contra el polvo



Escanea el código QR y descubre el sistema de clavadora a gas FORCE ONE

Presentación en cajas

FORCE ONE

Cargador clavos (uds.)	Código	Precio (€/ud.)	Envase (uds.)
20	FONE20	1009,00	1
40	FONE40	1009,00	1

Contenido del maletín

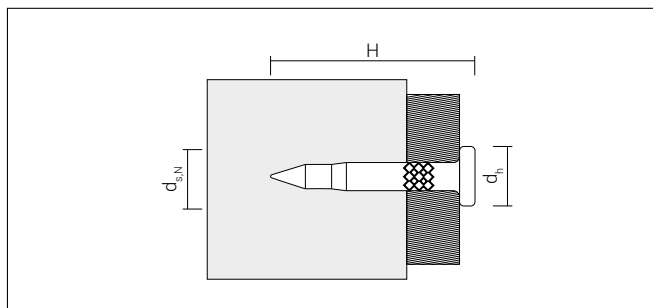
- 1 clavadora a gas FORCE ONE.
- 1 cargador de 20 o 40 clavos.
- 2 baterías.
- 1 cargador de batería.
- 2 llaves allen (4 y 5).
- 1 herramienta de desatasco de clavos.
- Gafas de seguridad.
- Tapones protectores oído.
- Manual de usuario.



Información técnica

Parámetros	FONE
Medidas generales (DxAxL)	334x124x365 mm
Peso de la herramienta	3,6 kg (incluye batería y gas)
Retorno automático de la boca	Si
Potencia de clavado	105 J
Capacidad de cargador	20 o 40 clavos
Rango de longitud del clavo	13-38 mm

Clavos de acero XHA



H: Alto d_s: Diámetro cabeza d_c: Diámetro clavo

Características

- Clavos reforzados para hormigón duro y viga de acero.
- Clavo estriado para mejorar la adherencia.
- Homologación ETA.



Presentación en cajas

XHA Para FORCE ONE

d _s (mm)	L _s (mm)	d _c (mm)	ETA	Código	Precio (€/100 ud.)	Envase (uds.)	Embalaje (uds.)
3	13	6,3		913800XHA	38,30	800	4.000
3	17	6,3		917800XHA	34,70	800	4.000
3	22	6,3	●	922800XHA	35,10	800	4.000
3	27	6,3	●	927800XHA	37,30	800	4.000
3	32	6,3	●	932800XHA	42,00	800	4.000
3	38	6,3	●	938800XHA	44,50	800	4.000

XHA Para FOX

d _s (mm)	L _s (mm)	d _c (mm)	Código	Precio (€/100 ud.)	Envase (uds.)	Embalaje (uds.)
3	13	6,3	9131000XHA	38,30	1.000	5.000
3	17	6,3	9171000XHA	34,70	1.000	5.000
3	22	6,3	9221000XHA	35,10	1.000	5.000
3	27	6,3	9271000XHA	37,30	1.000	5.000
3	32	6,3	9321000XHA	42,00	1.000	5.000
3	38	6,3	9381000XHA	44,50	1.000	5.000



Test center FORCE ONE

Potencia tu punto de venta con nuestro test center.

Más información a info@celofixings.es o contacta con nuestro comercial.

Bombona a gas GASFONE



Características

- Para clavadora de gas FORCE ONE, puede disparar 800 clavos.

Presentación en cajas

Bombona a gas FORCE ONE

Código	Precio (€/ud.)	Envase (uds.)	Embalaje (uds.)
9GASFONE	71,50	1	1

Batería y cargador FONE

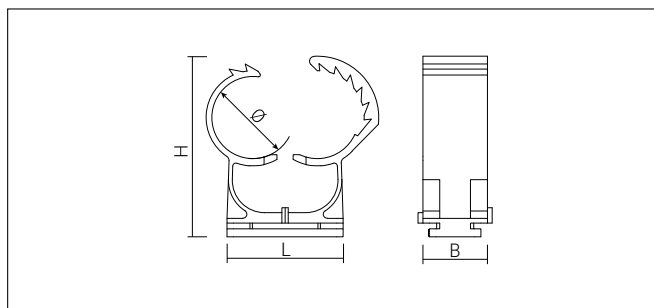


Presentación en cajas

Batería y cargador FORCE ONE

Descripción	Código	Precio (€/ud.)	Envase (uds.)
Batería Force One	FONEBAT	85,70	1
Cargador Force One	FONECARSET	98,00	1

Abrazadera Abranyl® ABT



H: Altura

L: Longitud

B: Ancho

Características

- Recomendada para clavadora a gas Force One y Fox.
- Multidiámetro. Una abrazadera cubre tres diámetros de tubo.
- Instalación rápida presionando el tubo.
- Libre de halógenos.
- Se pueden montar en perfil 20x10: (2000PB,2000PG y 1000PVC).
- Absorbe las dilataciones del tubo.
- Se puede atornillar con tornillo Ø 4,5x35/45 y taco FX Ø 6.



Presentación en cajas

ABT Gris							
Ø (mm)	H (mm)	L (mm)	B (mm)	Código	Precio (€/100 ud.)	Envase (uds.)	Embalaje (uds.)
14-18	35,6	24	20	918ABT	53,90	100	600
20-25	45,5	29	20	925ABT	64,40	50	450
25-32	53,6	36	20	932ABT	80,90	50	300
35-42	66,4	45	20	942ABT	129,90	25	150

Instalación



Montaje



Escanea el código QR y accede al video de montaje

ABT Blanco							
Ø (mm)	H (mm)	L (mm)	B (mm)	Código	Precio (€/100 ud.)	Envase (uds.)	Embalaje (uds.)
14-18	35,6	24	20	9118ABT	61,50	100	600
20-25	45,5	29	20	9125ABT	73,90	50	450
25-32	53,6	36	20	9132ABT	92,40	50	300
35-42	66,4	45	20	9142ABT	148,50	25	150

Presentación en bolsas

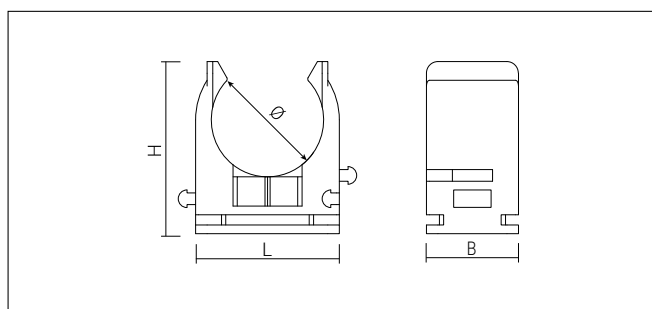
ABT Gris					
Ø (mm)	Código	Precio (€/Bolsa)	Envase (uds.)	Envase (Bolsas)	Embalaje (uds.)
14-18	18ABT	5,00	6	15	90
20-25	25ABT	6,10	6	15	90
25-32	32ABT	7,60	6	15	90
35-42	40ABT	10,10	6	15	90

ABT Negro							
Ø (mm)	H (mm)	L (mm)	B (mm)	Código	Precio (€/100 ud.)	Envase (uds.)	Embalaje (uds.)
14-18	35,6	24	20	9418ABT	61,50	100	600
20-25	45,5	29	20	9425ABT	73,90	50	450
25-32	53,6	36	20	9432ABT	92,40	50	300
35-42	66,4	45	20	9442ABT	148,50	25	150

Información técnica			
Ø (mm)	Ø Tubos		
	Hierro	Cobre	Plástico
14-18	3/8"	14-15-18	16
20-25	1/2"	22	20-25
25-32	3/4"	28	32
35-42	1"-1/4"	35-42	40-42

Color negro resistente a los rayos UV.

Abrazadera Multiclip UT



H: Altura

L: Longitud

B: Ancho

Características

- Sistema modular de unión lateral para montaje en serie.
- Compatible con clavadora FORCE ONE.
- Montaje sobre perfil 20x10 (2000PG / PB / PVC).
- Marcaje de alineado.
- Fijación con tornillo Ø 4,5x35/45 y taco FX Ø 6.



Presentación en cajas

UT Gris							
Ø (mm)	H (mm)	L (mm)	B (mm)	Código	Precio (€/100 ud.)	Envase (uds.)	Embalaje (uds.)
16	25,5	23	16	916UT	36,70	100	900
20	29,5	25	16	920UT	44,70	100	900
25	34	30,5	16	925UT	54,30	100	900
32	42	38	16	932UT	65,70	50	450
40	50	46	16	940UT	87,10	50	300

Instalación



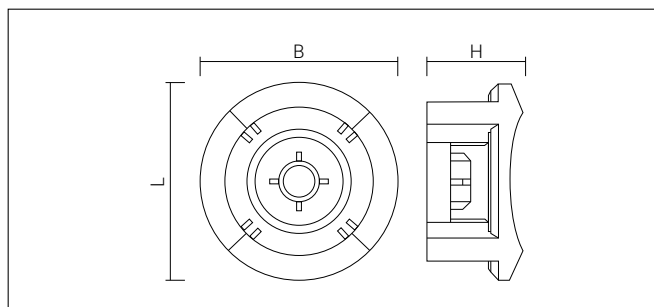
Montaje

Escanea el código QR y accede al vídeo de montaje

Información técnica

Ø (mm)	Ø Tubos Cobre
16	16
20	20
25	25
32	32
40	40

Base brida TBB



H: Alto

L: Longitud

B: Ancho

Características

- No hace falta orientarla, apertura por los cuatro costados.
- Admite bridas de hasta 10 mm de ancho.
- Buen asentamiento de los tubos por su geometría curva.



Instalación



Montaje



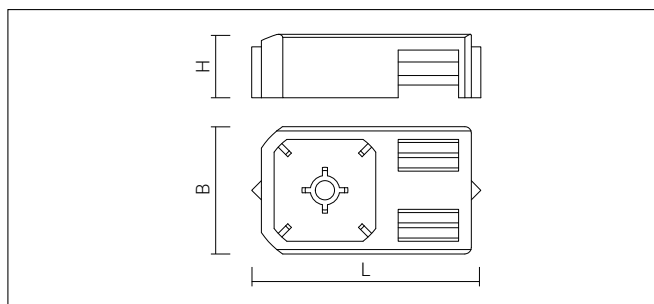
Escanea el código QR y accede al vídeo de montaje

Presentación en cajas

TBB Modelo para FORCE ONE

H (mm)	L (mm)	B (mm)	Color	Código	Precio (€/100 ud.)	Envase (uds.)	Embalaje (uds.)
13	24,5	24,5	Negro	9TBB	20,80	100	1.200
13	24,5	24,5	Gris	9GRTBB	22,80	100	1.200

Base brida lateral TBBL



H: Alto

L: Longitud

B: Ancho

Características

- Accesorio base brida para clavadora a gas con brida incorporada de 4,8x240 mm.
- Brida móvil, se puede adaptar a la posición del tubo.
- Superficie curvada para un mejor asentamiento del tubo.
- Marca para facilitar el alineamiento.



Instalación

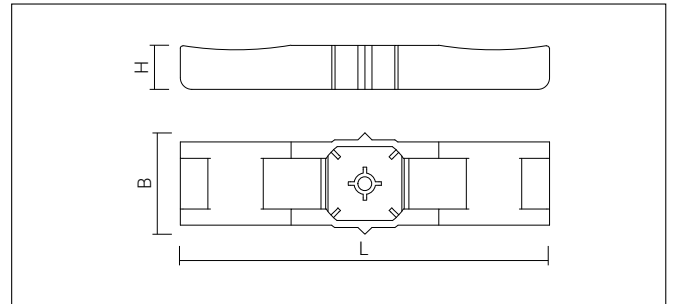


Presentación en cajas

TBBL

H (mm)	L (mm)	B (mm)	Color	Código	Precio (€/100 ud.)	Envase (uds.)	Embalaje (uds.)
10	33	20	Negro	94TBBL	50,10	200	-
10	33	20	Gris	9TBBL	50,10	200	-

Base brida doble **TBBD**



H: Alto

L: Longitud

B: Ancho

Características

- Admite bridas hasta 10 mm de ancho.
- Marca para alinear en la base para facilitar la instalación.
- Superficie curvada para asegurar un buen asentamiento del tubo.
- Ideal para instalaciones de dos tubos en paralelo.

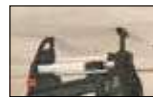
Presentación en cajas

TBBD

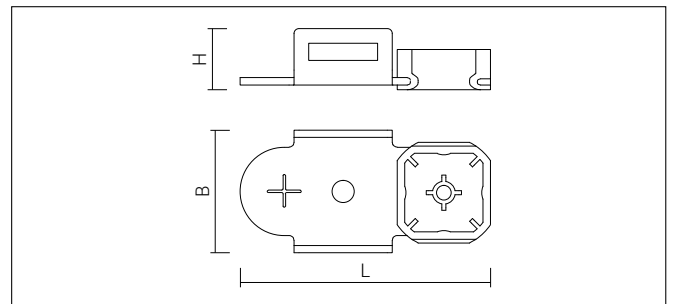
H (mm)	L (mm)	B (mm)	Color	Código	Precio (€/100 ud.)	Envase (uds.)	Embalaje (uds.)
9,5	80	18	Negro	9TBBD	51,00	100	600



Instalación



Base brida metálica **TBM**



H: Alto

L: Longitud

B: Ancho

Características

- Dispone de dos colisos para pasar cable, brida nylon o brida metálica de hasta 13 mm.
- Contiene agujero de Ø 6 mm para fijar con taco y tornillo.
- Marca para centrar el segundo disparo.

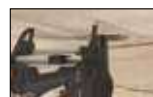
Presentación en cajas

TBM

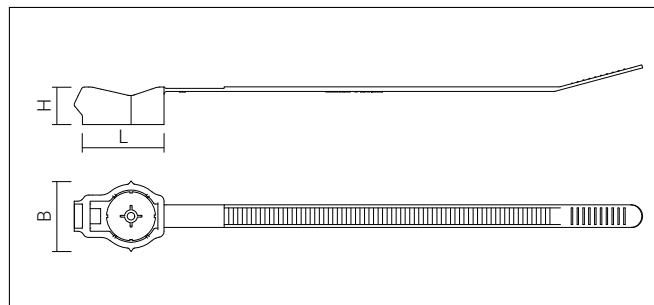
H (mm)	L (mm)	B (mm)	Código	Precio (€/100 ud.)	Envase (uds.)	Embalaje (uds.)
12,5	51	25	9TBM	68,30	100	900



Instalación



Base con brida incorporada TBT



H: Alto

L: Longitud

B: Ancho

Características

- Para fijar tubos con clavadora a gas.
- Permite fijar tubos de 16 mm a 32 mm.
- Temperatura de instalación -15 °C a +35 °C.
- Resiste temperaturas -40 °C a +85 °C.
- Ajuste a la punta de la clavadora mediante un clip de fricción para un manejo sencillo.
- Resistencia a la tracción 360 N.

Presentación en cajas

TBT

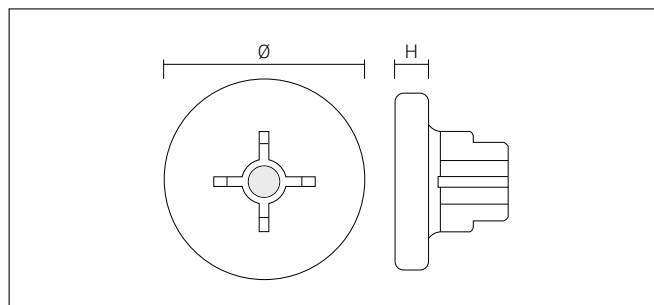
H (mm)	L (mm)	B (mm)	Longitud brida (mm)	Color	Código	Precio (€/100 ud.)	Envase (uds.)	Embalaje (uds.)
15	30	22,7	170	Negro	432TBT	37,80	100	400
15	30	22,7	170	Gris	32TBT	37,80	100	400



Montaje

Escanea el código QR y accede al vídeo de montaje

Arandela plástica 16AP



H: Alto

Características

- Arandela plástica de Ø 16 mm para fijar sobre materiales plásticos.

Aplicación

- Fijación de canaletas
- Fijación de cajas de empalme.

Presentación en cajas

TBBL

H (mm)	Ø (mm)	Código	Precio (€/100 ud.)	Envase (uds.)	Embalaje (uds.)
3	16	16AP	16,40	100	1.000

Espárrago roscado **ATR**

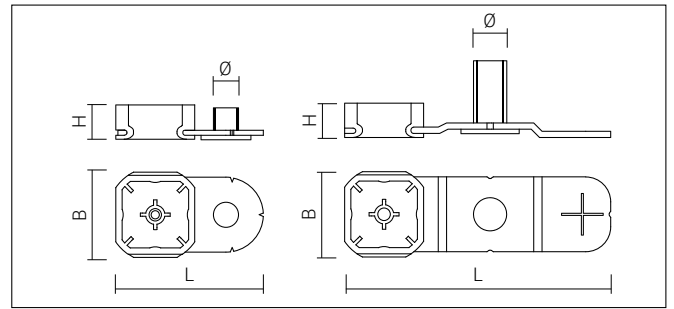


ATR M6



ATR M8

Dos disparos



H: Alto

L: Longitud

B: Ancho

Características

- Rapidez de instalación: 10 seg. M6 y 12 seg. M8
- Espárrago soldado garantiza mayor resistencia.
- Marca de alineado en parte metálica.
- Rosca M6 y M8.

Presentación en cajas

ATR M6 y M8

Ø (mm)	L (mm)	H (mm)	B (mm)	Tornillo	Código	Precio (€/100 ud.)	Envase (uds.)	Embalaje (uds.)
M6	36	8	20,5	M6x6,5	9TR6	49,90	100	900
M8	64	8	20,5	M8x10	9TR8C	81,90	100	900
M8	64	8	20,5	M8x17	9TR8L	86,30	100	900

Información técnica

Ref.	Rosca	Longitud espárrago	Resistencia recomendada
9TR6	M6	6,5	30 kg
9TR8	M8	10/17	50 kg



Instalación - ATR M6



Instalación - ATR M8



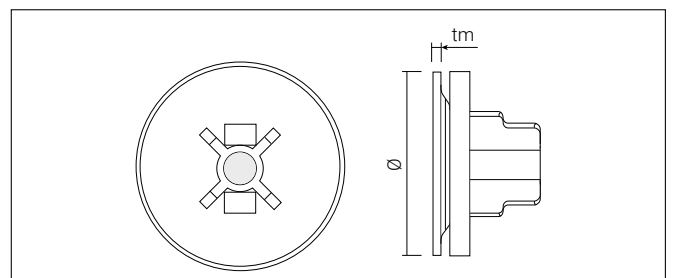
Arandela **AW**



915AW



925AW



tm: Espesor

Características

- Queda fijado en la boca y amortigua el impacto del clavo.
- Disponible en: Ø 15 y Ø 25.

Presentación en cajas

AW

Ø (mm)	H (mm)	tm (mm)	Código	Precio (€/100 ud.)	Envase (uds.)	Embalaje (uds.)
15	5	1,0	915AW	23,50	200	3.600
25	5	0,8	925AW	25,80	200	3.600



Instalación



Tuerca roscada **ATV**



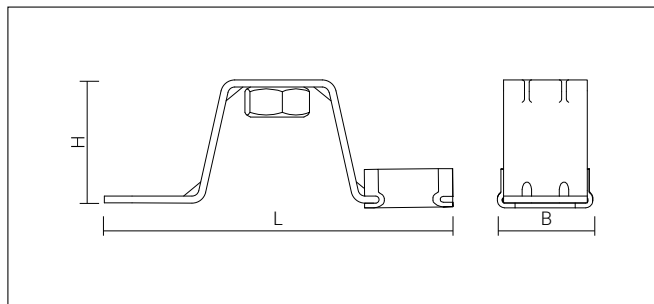
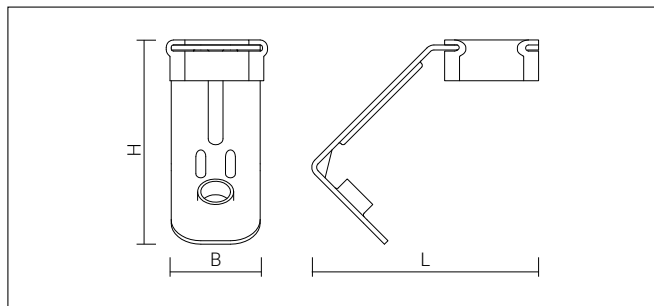
ATV M4 / M5 / M6



ATV M8



ATV M8 Standard



H: Alto

L: Longitud

B: Ancho

Características

- Rapidez de instalación: 10 segundos M6 y 12 segundos M8.
- En M8 posibilidad de regulación manual.
- Cincado.

Presentación en cajas

ATV M6 / M8

Ø (mm)	L (mm)	H (mm)	B (mm)	Código	Precio (€/100 ud.)	Envase (uds.)	Embalaje (uds.)
M4	46	41	18	9TV4	59,60	100	600
M5	46	41	18	9TV5	72,20	100	600
M6	46	41	18	9TV6	83,40	100	600
M8	75	26,5	18	9TV8	146,40	50	450
M8	75	26,5	18	9TVS8	124,10	50	450



Instalación - ATV M4 / M5 / M6



Instalación - ATV M8

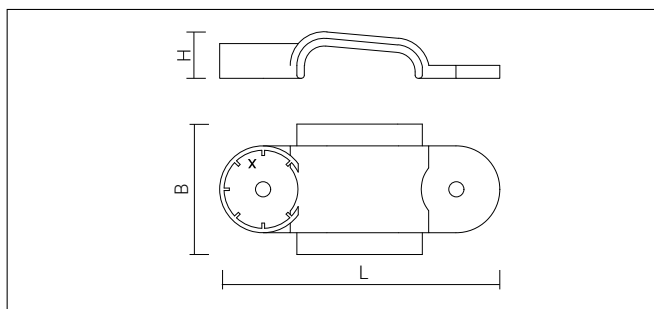


Montaje

Escanea el código QR y accede al vídeo de montaje

SUJECCIÓN

Sujeción cables TPC / TPLC



H: Alto L: Longitud B: Ancho

Características

- Para cables de 9x25 y 6x7.



Presentación en cajas

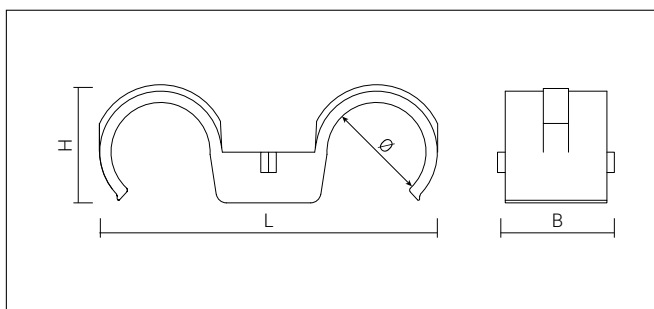
TPC / TPLC

Cables	L (mm)	H (mm)	B (mm)	Código	Precio (€/100 ud.)	Envase (uds.)	Embalaje (uds.)
6x17	44	6	22	9TPC	23,90	100	900
9x25	64,5	11	30	9TPLC	47,80	100	900

Instalación



Grapa de plástico FPD



H: Alto L: Longitud B: Ancho

Características

- Multimétrica: cada grapa sujeta 3 diámetros de tubo.
- La grapa clipa el tubo.
- Marcaje de alineado.
- Rapidez de instalación: 3 segundos.
- Se puede fijar con cualquier clavadora a gas.



Presentación en cajas

FPD

Ø (mm)	L (mm)	H (mm)	B (mm)	Código	Precio (€/100 ud.)	Envase (uds.)	Embalaje (uds.)
16-18	41,5	18,5	23	916FPD	43,40	100	900
20-22	43,5	20,5	23	920FPD	48,40	50	450
25-28	45,5	22,5	23	925FPD	82,10	50	450

Información técnica

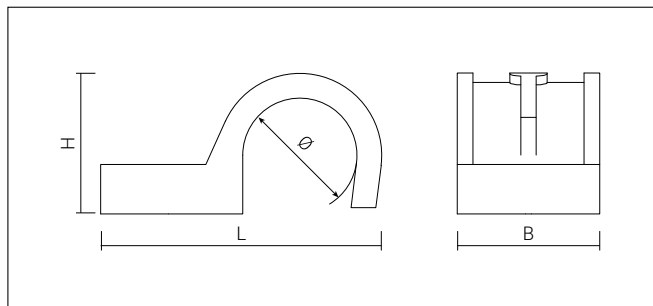
Ø (mm)	Ø Tubos		
	Cobre	Hierro	Plástico
16-18	18	3/8"	16
20-22	22	1/2"	20
25-28	28	3/4"	25

Instalación



Montaje
Escanea el código QR y accede al vídeo

Grapa de plástico FP



H: Alto

L: Longitud

B: Ancho

Características

- La grapa clipa el tubo.
- Rapidez de instalación: 3 segundos.
- Se puede fijar con cualquier clavadora de gas.



Presentación en cajas

FP							
Ø (mm)	L (mm)	H (mm)	B (mm)	Código	Precio (€/100 ud.)	Envase (uds.)	Embalaje (uds.)
16	41,5	18,5	23	916FP	26,00	100	900
18	43,5	20,5	23	918FP	29,10	100	900
20	45,5	22,5	23	920FP	31,40	100	600
22	47,5	24,5	23	922FP	34,20	100	600
25	50,5	27,5	23	925FP	35,80	100	600
28	53,5	30,5	23	928FP	42,30	100	600
32	57,5	34,5	23	932FP	45,80	50	450

Instalación



Montaje

Escanea el código QR y accede al vídeo de montaje

Información técnica

Ø (mm)	Ø Tubos		
	Cobre	Hierro	Plástico
16	-	-	16
18	18	3/8"	-
20	-	-	20
22	22	1/2"	-
25	-	-	25
28	28	3/4"	-
32	-	-	32

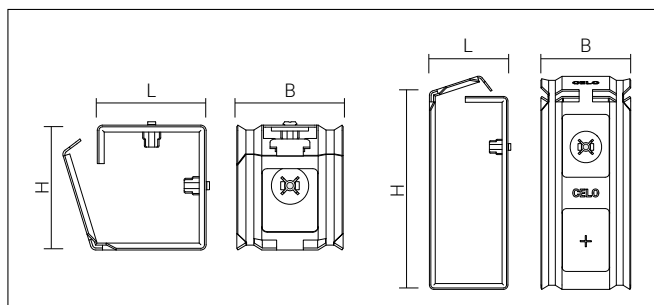
Abrazadera metálica para mazos de cables CHS



94741CHS



93587CHS



H: Alto

L: Longitud

B: Ancho

Características

- Para instalar cables de diferentes grosores.
- Permite ampliar la instalación fácilmente gracias al acceso lateral de la abrazadera.
- Se puede utilizar tanto en techo como en paredes.
- Ajuste a la punta de la clavadora mediante un clip de fricción para un manejo sencillo.
- Homologada al fuego.
- Abrazadera de acero galvanizado.
- Sistema con suficiente distancia de separación para una instalación ergonómica.

Aplicación

- Instalación de mazos de cables.
- Instalación de cables en vías de escape.
- Iluminación de emergencia, sistema de ventilación de humos, sistema de aspersores, ascensores de bomberos, etc.



Instalación



Montaje

Escanea el código QR y accede al vídeo de montaje

Presentación en cajas

CHS						
H (mm)	L (mm)	B (mm)	Código	Precio (€/100 ud.)	Envase (uds.)	Embalaje (uds.)
41	47	40	94741CHS	99,70	100	-
87	35	40	93587CHS	118,60	50	-

Información técnica

Distancia entre abrazaderas (cm)	30	40	50	60	70	80
Carga máx. rec. por abrazadera (kg) ≤	≤ 6 ⁽¹⁾	≤ 4,5	≤ 3,6	≤ 3	≤ 2,6	≤ 2,3

⁽¹⁾ La capacidad máxima de carga es de 6 kg/m. Se recomienda instalar con una separación de 30 cm a 60 cm, dependiendo de la rigidez del cable.

Grapa metálica DFT



En combinación con clavo XHA 17/22



Características

- La grapa clipa el tubo o cable.
- Rapidez de instalación: 3 segundos.

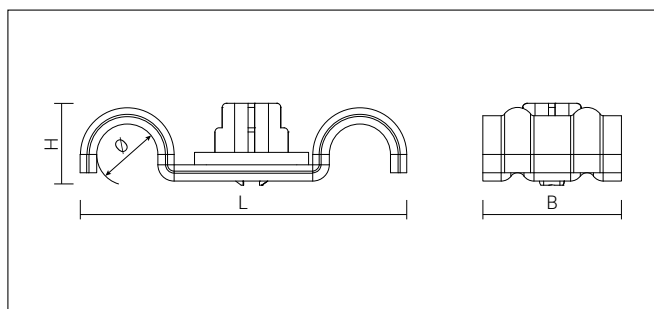
Presentación en cajas

DFT

Ø (mm)	L (mm)	H (mm)	B (mm)	Código	Precio (€/100 ud.)	Envase (uds.)	Embalaje (uds.)
6	37	7,5	17	96DFT	35,00	100	1.800
8	40	9	17	98DFT	38,60	100	900
10	44	11	17	910DFT	40,30	100	900
12	48	13	17	912DFT	42,80	100	900

Información técnica

Ø (mm)	Ø Tubos	
	Cobre	Hierro
6	6	-
8	8	-
10	10	1/8"
12	12	-



H: Alto

L: Longitud

B: Ancho



Instalación



Montaje

Escanea el código QR y accede al vídeo de montaje

Grapa metálica PFT



Características

- La grapa clipa el tubo o cable.
- Rapidez de instalación: 3 segundos.

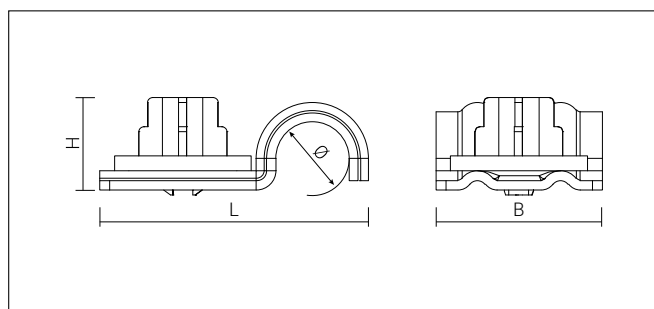
Presentación en cajas

PFT

Ø (mm)	L (mm)	H (mm)	B (mm)	Código	Precio (€/100 ud.)	Envase (uds.)	Embalaje (uds.)
6	26,0	7,5	17	96PFT	29,00	100	1.800
8	27,5	9,0	17	98PFT	30,30	100	1.800
10	29,5	11,0	17	910PFT	32,50	100	1.800
12	31,5	13,5	17	912PFT	35,70	100	1.800
14	33,5	15,5	17	914PFT	38,70	100	1.800

Información técnica

Ø (mm)	Ø Tubos	
	Cobre	Hierro
6	6	-
8	8	-
10	10	1/8"
12	12	-
14	14	-



H: Alto

L: Longitud

B: Ancho



Instalación



Montaje

Escanea el código QR y accede al vídeo de montaje

Pinza para cables NCC

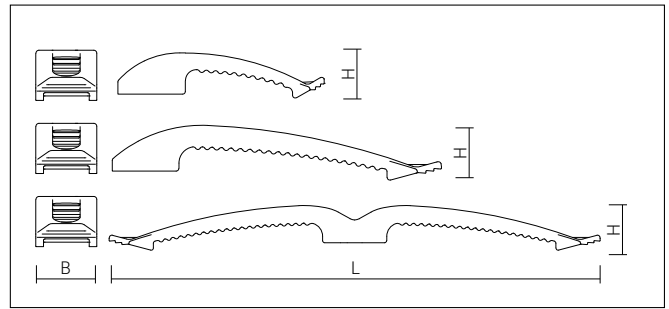


Características

- Diseño exclusivo para fijación directa con clavadora a gas sin necesidad de taco y tornillo. Compatibilidad con FORCE ONE y FOX.
- Diseño plano que permite una correcta fijación y distribución de cables, ahorrando espacio.
- Diseñado en tres modelos para la fijación de 4, 8, o 16 cables de Ø 8 mm.
- Diseño abierto con ventanas para una fijación adicional con bridas.
- Compatibilidad para fijación de cables con diámetro comprendido entre 6 y 10 mm.

Presentación en cajas

Denom.	L (mm)	H (mm)	B (mm)	Capacidad cables			Código	Precio (€/100 ud.)	Envase (uds.)	Embalaje (uds.)
				Ø 6	Ø 8	Ø 10				
4NCC	75	15	20	6	4	3	94NCC	97,80	100	9.600
8NCC	121	16,8	20	12	8	6	98NCC	109,60	100	8.000
16NCC	222	16,8	22	24	16	12	916NCC	162,20	50	4.000



H: Alto

L: Longitud

B: Ancho



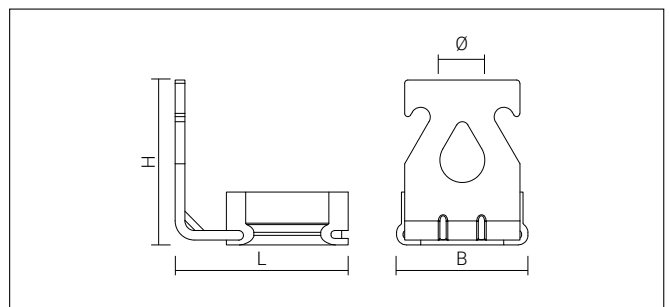
Instalación



Suspension cable AAT



En combinación con clavo XHA 17/22



H: Alto

L: Longitud

B: Ancho

Características

- Rapidez de instalación 10-15 segundos.
- Agujero de 7 mm.
- Fijación de cables de acero para suspensión de carteles y luminarias.
- Fijación de falsos techos.

Presentación en cajas

L (mm)	H (mm)	B (mm)	Código	Precio (€/100 ud.)	Envase (uds.)	Embalaje (uds.)
27	26	18	9AAT	52,50	100	900

Instalación



Montaje



Escanea el código QR y accede al vídeo de montaje

Clavadora a gas FOX



Ventajas

- Dos veces más rápida que las clavadoras eléctricas.
- Más ligera que las clavadoras eléctricas.
- Asegura siempre la misma profundidad de clavado, para una fijación de calidad.
- Buena accesibilidad en cualquier zona gracias a un diseño de boca delgada.

Aplicaciones

- Perfiles metálicos para fijar cartón yeso.
- Fijación de hueveras y malla.
- Fijación de cinta textil.

Adecuado para materiales

- Viga de acero
- Hormigón
- Bloque de hormigón hueco
- Ladrillo macizo
- Madera



Protección contra el polvo.



Ajuste de profundidad.



Gancho ajustable.



Diseño ergonómico.



Escanea el código QR y descubre el sistema de clavadora a gas FORCE ONE

Presentación en cajas

FOX

Código	Precio (€/ud.)	Envase (uds.)
FOX40	642,00	1

Contenido del maletín

- 1 clavadora a gas FOX.
- 1 gafas protectoras.
- 2 tapones.
- 2 baterías de li-Ion.
- 1 cargador.
- 1 maletín.
- 1 manual de seguridad.

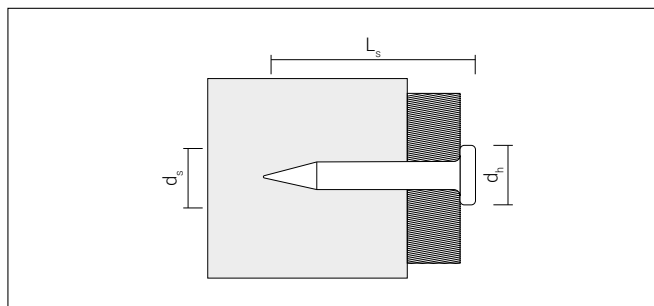


Información técnica

Características	Datos técnicos
Alto	385 mm
Ancho	130 mm
Profundidad	327 mm
Peso	3,8 Kg (incluye batería y gas)
Capacidad cargador	FOX 20: 20 + 2 clavos* FOX 40: 40 + 2 clavos*
Tipo de batería	Batería de Li-ION
Capacidad de la batería	2.500 mAh
Cargador de conexión	100-240V AC. (50 o 60Hz)
Tiempo de carga	90 min de carga completa
Rango de temperatura de uso	0 °C a 50 °C

* Debe haber al menos 2 clavos en el cargador, de lo contrario no se puede disparar la clavadora.

Clavos de acero TKA



L: Longitud

d_h : Diámetro cabeza

d_c : Diámetro clavo

Características

- Clavos para clavadora a gas FOX.
- Clavos para hormigón ligero y ladrillo macizo.

Presentación en cajas

TKA Para FOX

d_s (mm)	L_s (mm)	d_h (mm)	Código	Precio (€/100 ud.)	Envase (uds.)	Embalaje (uds.)
2,6	15	6,3	9151000TKA	28,90	1.000	5.000
2,6	19	6,3	9191000TKA	25,40	1.000	5.000
2,6	25	6,3	9251000TKA	25,40	1.000	5.000
2,6	30	6,3	9301000TKA	28,90	1.000	5.000
2,6	40	6,3	9401000TKA	34,60	1.000	5.000



Bombona a gas FOX



Características

- Para clavadora de gas FORCE ONE, puede disparar 1.000 clavos.

Presentación en cajas

Bombona a gas FOX

Código	Precio (€/ud.)	Envase (uds.)	Embalaje (uds.)
91GASA	71,50	1	1

Válvula adaptable a bombona para disparos en altitud (+2.500 metros).

Batería y cargador FOX

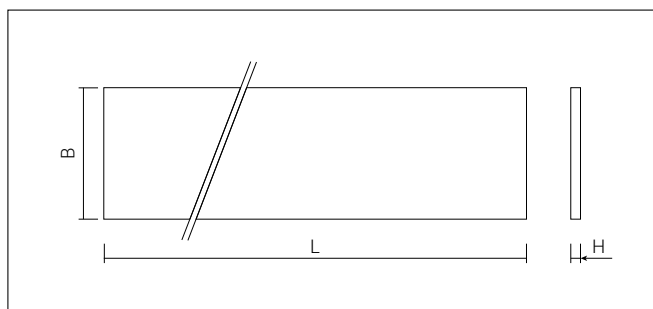


Presentación en cajas

Batería y cargador FOX

Descripción	Código	Precio (€/ud.)	Envase (uds.)
Batería Fox	FOXBAT	236,20	1
Cargador Fox	FOXCARSET	174,00	1

Cinta textil **TXS**



H: Alto

L: Longitud

B: Ancho

Características

- Fijación rápida y rentable, se pueden sujetar varios tubos o conductos a la vez.
- No daña el tubo gracias a la ausencia de bordes.
- Posibilidad de fijar varias tuberías o conductos al suelo en paralelo.
- Evita la rotura del tubo coarrugado cuando se estira del tubo.
- Resistente al óxido.
- La medida de 19 mm está fabricada en PS (Poliestireno) y resiste a temperaturas de -40 °C a +170 °C con una carga máxima de 5 kN.
- La medida de 15 mm está fabricada en PP (Polipropileno) y resiste a temperaturas de -10 °C a +120 °C con una carga máxima de 2 kN.
- Resistente al óxido.
- Rollos de 10 metros.



Montaje

Escanea el código QR y accede al vídeo de montaje

Aplicación

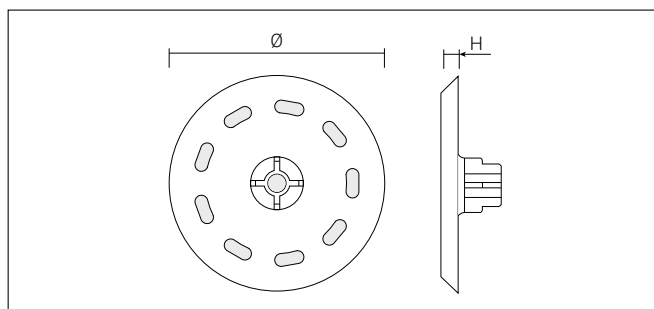
- Mazos de cables y conductos.
- Tuberías ligeras.
- Fijación de tubos a suelos para instalaciones de fontanería y calefacción.

Presentación en cajas

TXS Negro						
L (mm)	H (mm)	B (mm)	Código	Precio (€/Rollo)	Envase (uds.)	Embalaje (uds.)
10.000	1,25	19	9419TXS	14,30	1	8

TXS Blanco						
L (mm)	H (mm)	B (mm)	Código	Precio (€/Rollo)	Envase (uds.)	Embalaje (uds.)
10.000	1,00	15	915TXS	11,00	1	10

Arandela plástica 30AP



H: Alto

Características

- Arandela blanda para la fijación de membranas resistentes al agua en hormigón o mampostería.
- Superficie de carga amplia que incrementa la calidad de la fijación del material.

Aplicación

- Fijación de membranas, plásticos o materiales frágiles.
- Fijación de mallas de alambre.
- Fijación de aislantes de bajo espesor.



Montaje

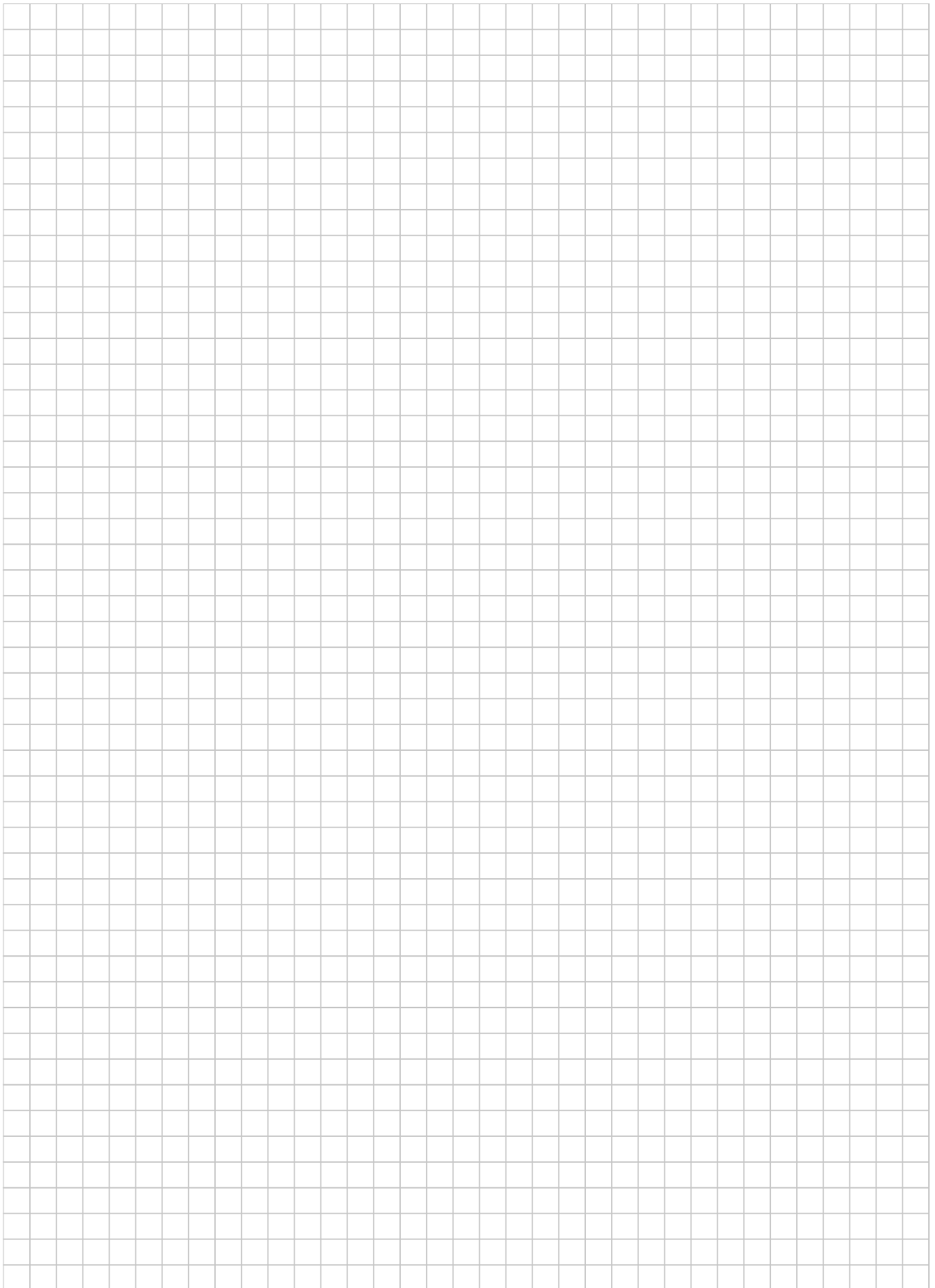
Escanea el código QR y accede al vídeo de montaje

Presentación en cajas

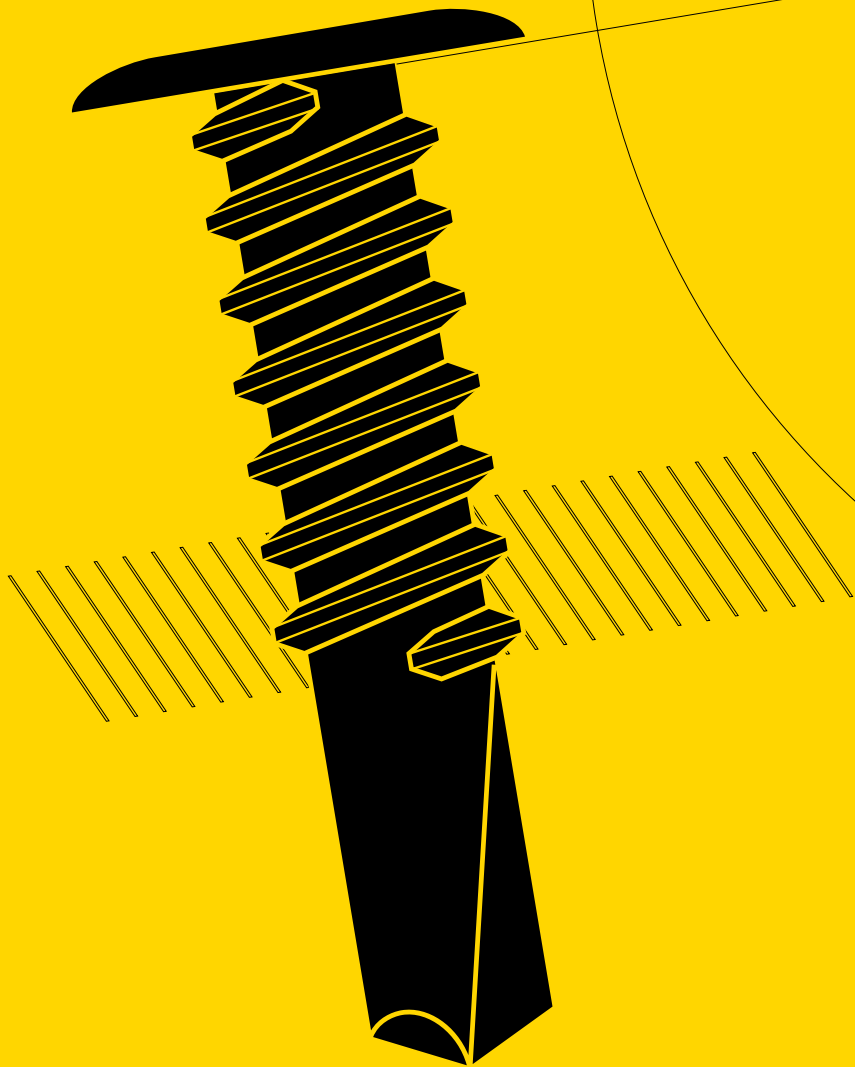
30AP

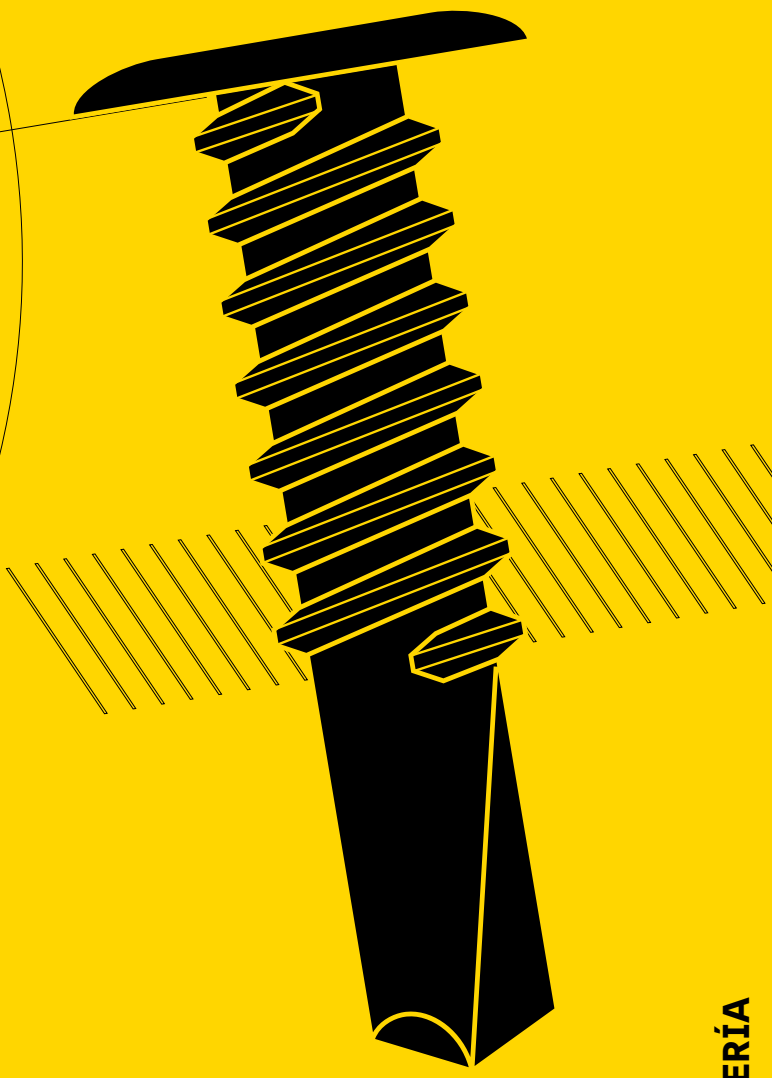
H (mm)	Ø (mm)	Código	Precio (€/100 ud.)	Envase (uds.)	Embalaje (uds.)
2,75	35,5	30AP	20,00	100	-

Notas

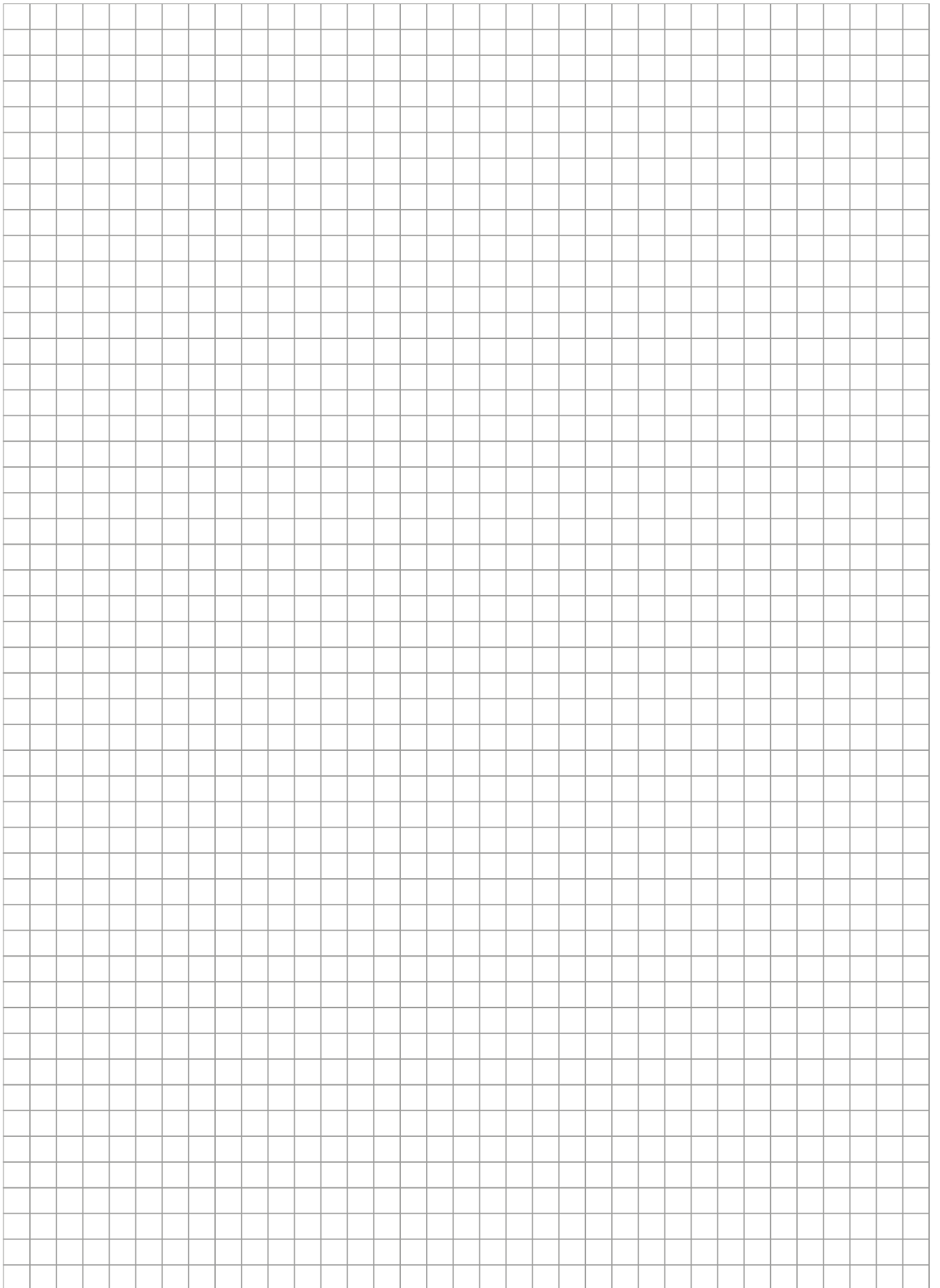
A large grid of graph paper for taking notes, consisting of 20 columns and 30 rows of small squares.

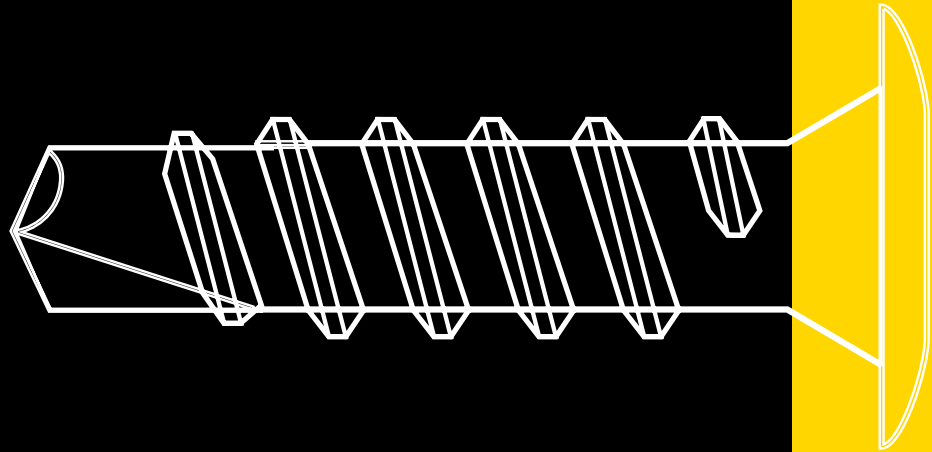
Tornillería





TORNILLERÍA

Notas



Tornillos rosca chapa y punta broca

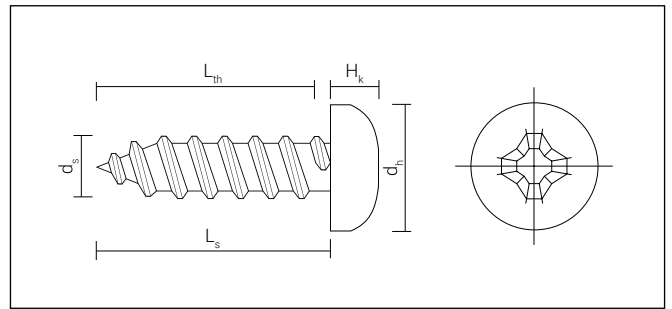
Tornillo DIN 7981	288
Tornillo DIN 7981F	291
Tornillo DIN 7982	292
Tapón estrella zamak TZ	294
Tornillo DIN 7983	295
Tornillo CH88H	296
Tornillo cabeza alomada SIT 7049S	297
Tornillo cabeza botón BTN	298
Tornillo cabeza reducida FCE	298
Tornillo cabeza extraplana CE	299
Tornillo cabeza extraplana FM	300
Tapón extraplano EFM	300
Tornillo cabeza baja FS	301
Tornillo para tapón NICE	302
Tornillo pincho NICEN / NICEC / NICEB	302
Tornillo cabeza envolvente CAHP	303
Tornillo panel sandwich PG	304
Tornillo bimetal X5525PG	304
Tapón embellecedor CAT / Tapón envolvente T12	305
Tornillo DIN 7981-0	306
Tornillo junquillo CHJ / CHJH	307
Tornillo broca cabeza extraplana CET	308
Tornillo broca cabeza ancha 75HA	309

Tornillo broca alomado SIT® A85S	310
Tornillo broca avellanado SIT® A61S	311
Tornillo broca DIN 7504N	312
Tornillo broca reducida ALUN	314
Tornillo broca envolvente TEC	315
Tapón embellecedor TN	315
Tornillo broca DIN 7504P	316
Tornillo broca DIN 7504K	317
Tornillo broca DIN 7301	318
Tornillo broca TX inoxidable A85TI	319
Tornillo broca botón BTT	320
Tornillo broca cabeza baja FST	321
Tornillo broca reducida ALFST	322
Tornillo broca paso fino HM	323
Tornillo broca reducida ALUH	324
Tornillo broca matrícula TECPLAS	324
Tornillo punta broca p/montantes PV72	325
Tapón unión de montantes PV71	325
Tornillo para perfil de PVC RH / KO / VK / TY	326
Tornillo para PVC rosca chapa punta broca PVS	326
Tornillo para PVC rosca métrica punta broca PVM	327
Tornillo para PVC rosca plástico PVP	328

Tornillo DIN 7981



Cincado



d_s : Diámetro tornillo
 L_s : Longitud tornillo

L_{th} : Parte roscada
 d_h : Diámetro cabeza

H_k : Altura cabeza

Características

- Cabeza alomada.
- Impronta Philips (PH).
- Punta forma C.

Presentación en cajas

DIN 7981 Cincado

d_s (mm)	L_s (mm)	L_{th} (mm)	d_h (mm)	H_k (mm)	Impronta	Código	Precio (€/100 ud.)	Envase (uds.)	Embalaje (uds.)
2,2	6,5	T	4,2	1,80	PH1	922657981	2,60	1.000	24.000
2,2	9,5	T	4,2	1,80	PH1	922957981	2,60	1.000	24.000
2,2	13	T	4,2	1,80	PH1	922137981	2,70	1.000	24.000
2,2	16	T	4,2	1,80	PH1	922167981	2,70	1.000	24.000
2,9	6,5	T	5,6	2,20	PH1	929657981	1,90	1.000	24.000
2,9	9,5	T	5,6	2,20	PH1	929957981	1,90	1.000	24.000
2,9	13	T	5,6	2,20	PH1	929137981	1,90	1.000	24.000
2,9	16	T	5,6	2,20	PH1	929167981	2,10	1.000	12.000
2,9	19	T	5,6	2,20	PH1	929197981	2,50	1.000	12.000
2,9	22	T	5,6	2,20	PH1	929227981	2,70	1.000	12.000
2,9	25	T	5,6	2,20	PH1	929257981	2,90	500	6.000
3,3	9,5	T	6,2	2,30	PH2	933957981	2,00	1.000	24.000
3,3	16	T	6,2	2,30	PH2	933167981	2,50	500	12.000
3,3	25	T	6,2	2,30	PH2	933257981	3,60	500	6.000
3,5	6,5	T	6,9	2,60	PH2	935657981	2,10	1.000	24.000
3,5	9,5	T	6,9	2,60	PH2	935957981	1,80	1.000	24.000
3,5	13	T	6,9	2,60	PH2	935137981	1,90	500	12.000
3,5	16	T	6,9	2,60	PH2	935167981	2,40	500	12.000
3,5	19	T	6,9	2,60	PH2	935197981	2,80	500	6.000
3,5	22	T	6,9	2,60	PH2	935227981	3,10	500	6.000
3,5	25	T	6,9	2,60	PH2	935257981	3,60	250	6.000
3,5	32	T	6,9	2,60	PH2	935327981	4,00	250	6.000
3,5	38	T	6,9	2,60	PH2	935387981	4,60	250	3.000
3,9	6,5	T	7,5	2,80	PH2	939657981	2,50	500	12.000
3,9	9,5	T	7,5	2,80	PH2	939957981	2,50	500	12.000
3,9	13	T	7,5	2,80	PH2	939137981	2,60	500	12.000
3,9	16	T	7,5	2,80	PH2	939167981	2,80	500	12.000
3,9	19	T	7,5	2,80	PH2	939197981	3,10	500	6.000
3,9	22	T	7,5	2,80	PH2	939227981	3,60	250	6.000
3,9	25	T	7,5	2,80	PH2	939257981	3,90	250	6.000
3,9	32	T	7,5	2,80	PH2	939327981	4,50	250	3.000
3,9	38	T	7,5	2,80	PH2	939387981	5,00	250	3.000
3,9	45	T	7,5	2,80	PH2	939457981	6,50	250	3.000
4,2	9,5	T	8,2	3,05	PH2	942957981	2,60	500	12.000
4,2	13	T	8,2	3,05	PH2	942137981	2,50	500	12.000
4,2	16	T	8,2	3,05	PH2	942167981	2,90	500	6.000
4,2	19	T	8,2	3,05	PH2	942197981	3,30	500	6.000
4,2	22	T	8,2	3,05	PH2	942227981	3,80	250	6.000
4,2	25	T	8,2	3,05	PH2	942257981	3,80	250	6.000
4,2	32	T	8,2	3,05	PH2	942327981	4,80	250	3.000
4,2	38	T	8,2	3,05	PH2	942387981	5,80	250	3.000
4,2	45	T	8,2	3,05	PH2	942457981	7,20	250	2.000
4,2	50	T	8,2	3,05	PH2	942507981	9,00	250	2.000
4,2	60	T	8,2	3,05	PH2	942607981	11,30	250	1.500
4,2	70	T	8,2	3,05	PH2	942707981	12,90	250	2.000
4,8	9,5	T	9,5	3,55	PH2	948957981	3,90	500	6.000
4,8	13	T	9,5	3,55	PH2	948137981	3,80	500	6.000
4,8	16	T	9,5	3,55	PH2	948167981	4,20	250	6.000
4,8	19	T	9,5	3,55	PH2	948197981	4,60	250	6.000
4,8	22	T	9,5	3,55	PH2	948227981	5,00	250	3.000
4,8	25	T	9,5	3,55	PH2	948257981	4,80	250	3.000
4,8	32	T	9,5	3,55	PH2	948327981	6,10	250	3.000
4,8	38	T	9,5	3,55	PH2	948387981	7,00	500	3.000
4,8	38	T	9,5	3,55	PH2	948387981200	7,80	200	2.400

Presentación en cajas

DIN 7981 Cincado

d_s (mm)	L_s (mm)	L_{th} (mm)	d_h (mm)	H_k (mm)	Impronta	Código	Precio (€/100 ud.)	Envase (uds.)	Embalaje (uds.)
4,8	45	T	9,5	3,55	PH2	948457981	9,30	250	1.500
4,8	50	T	9,5	3,55	PH2	948507981	10,30	250	1.500
4,8	50	T	9,5	3,55	PH2	948507981100	11,70	100	1.200
4,8	60	T	9,5	3,55	PH2	948607981	13,10	250	2.000
4,8	70	T	9,5	3,55	PH2	948707981	15,00	100	800
4,8	80	T	9,5	3,55	PH2	948807981	19,90	100	600
4,8	90	65	9,5	3,55	PH2	948907981	25,60	50	400
4,8	100	65	9,5	3,55	PH2	9481007981	28,40	100	800
4,8	110	65	9,5	3,55	PH2	9481107981	33,80	100	800
4,8	120	65	9,5	3,55	PH2	9481207981	40,10	100	800
4,8	140	65	9,5	3,55	PH2	9481407981	67,60	100	400
5,5	13	T	10,8	3,95	PH3	955137981	4,80	250	6.000
5,5	16	T	10,8	3,95	PH3	955167981	5,40	250	6.000
5,5	19	T	10,8	3,95	PH3	955197981	5,70	250	3.000
5,5	22	T	10,8	3,95	PH3	955227981 ⁽¹⁾	6,50	250	3.000
5,5	25	T	10,8	3,95	PH3	955257981	6,20	250	3.000
5,5	32	T	10,8	3,95	PH3	955327981	8,60	250	3.000
5,5	38	T	10,8	3,95	PH3	955387981	9,30	250	2.000
5,5	45	T	10,8	3,95	PH3	955457981	10,80	250	1.500
5,5	50	T	10,8	3,95	PH3	955507981	12,00	250	1.500
5,5	50	T	10,8	3,95	PH3	955507981100	13,20	100	1.200
5,5	60	T	10,8	3,95	PH3	955607981	17,20	100	800
5,5	70	T	10,8	3,95	PH3	955707981	19,50	100	600
5,5	80	T	10,8	3,95	PH3	955807981	26,40	100	600
5,5	90	65	10,8	3,95	PH3	955907981	29,10	100	400
5,5	100	65	10,8	3,95	PH3	9551007981	34,50	100	800
5,5	120	65	10,8	3,95	PH3	9551207981	49,90	100	400
6,3	16	T	12,5	4,55	PH3	963167981	7,50	250	3.000
6,3	19	T	12,5	4,55	PH3	963197981	8,30	250	3.000
6,3	25	T	12,5	4,55	PH3	963257981	10,10	250	3.000
6,3	32	T	12,5	4,55	PH3	963327981	12,60	250	1.500
6,3	38	T	12,5	4,55	PH3	963387981	13,80	250	1.500
6,3	50	T	12,5	4,55	PH3	963507981	19,00	250	1.200
6,3	60	T	12,5	4,55	PH3	963607981	22,80	100	600
6,3	70	T	12,5	4,55	PH3	963707981	25,00	100	600
6,3	80	T	12,5	4,55	PH3	963807981	37,20	100	600

T: Rosca total.



Cincado Negro



Lacado Blanco



Presentación en cajas

DIN 7981 Cincado Negro

d _s (mm)	L _s (mm)	L _{th} (mm)	d _h (mm)	H _k (mm)	Impronta	Código	Precio (€/100 ud.)	Envase (uds.)	Embalaje (uds.)
2,9	9,5	T	5,6	2,2	PH1	9N29957981	2,60	1.000	24.000
2,9	13,0	T	5,6	2,2	PH1	9N29137981	2,80	1.000	24.000
2,9	16,0	T	5,6	2,2	PH1	9N29167981	3,00	1.000	12.000
2,9	19,0	T	5,6	2,2	PH1	9N29197981	3,50	1.000	12.000
2,9	22,0	T	5,6	2,2	PH1	9N29227981	4,00	1.000	12.000
3,5	6,5	T	6,9	2,6	PH2	9N35657981	3,10	1.000	24.000
3,5	9,5	T	6,9	2,6	PH2	9N35957981	2,70	1.000	24.000
3,5	13,0	T	6,9	2,6	PH2	9N35137981	2,80	500	12.000
3,5	16,0	T	6,9	2,6	PH2	9N35167981	3,50	500	12.000
3,5	19,0	T	6,9	2,6	PH2	9N35197981	4,20	500	6.000
3,5	25,0	T	6,9	2,6	PH2	9N35257981	5,40	250	6.000
3,5	38,0	T	6,9	2,6	PH2	9N35387981	7,10	250	3.000
3,9	9,5	T	7,5	2,8	PH2	9N39957981	3,60	500	12.000
3,9	13,0	T	7,5	2,8	PH2	9N39137981	3,90	500	12.000
3,9	16,0	T	7,5	2,8	PH2	9N39167981	4,20	500	12.000
3,9	19,0	T	7,5	2,8	PH2	9N39197981	4,70	500	6.000
3,9	25,0	T	7,5	2,8	PH2	9N39257981	5,70	250	6.000
4,2	9,5	T	8,2	3,05	PH2	9N42957981	3,90	500	12.000
4,2	13,0	T	8,2	3,05	PH2	9N42137981	3,90	500	12.000
4,2	16,0	T	8,2	3,05	PH2	9N42167981	4,50	500	6.000
4,2	19,0	T	8,2	3,05	PH2	9N42197981	4,80	500	6.000
4,2	22,0	T	8,2	3,05	PH2	9N42227981	5,70	250	6.000
4,2	25,0	T	8,2	3,05	PH2	9N42257981	5,70	250	6.000
4,2	32,0	T	8,2	3,05	PH2	9N42327981	7,60	250	3.000
4,2	38,0	T	8,2	3,05	PH2	9N42387981	9,00	250	3.000
4,8	13,0	T	9,5	3,55	PH2	9N48137981	5,70	500	6.000
4,8	16,0	T	9,5	3,55	PH2	9N48167981	6,30	500	6.000
4,8	19,0	T	9,5	3,55	PH2	9N48197981	7,10	500	6.000
4,8	22,0	T	9,5	3,55	PH2	9N48227981	7,60	250	3.000
4,8	25,0	T	9,5	3,55	PH2	9N48257981	8,00	250	3.000
4,8	32,0	T	9,5	3,55	PH2	9N48327981	9,50	250	3.000
4,8	38,0	T	9,5	3,55	PH2	9N48387981	10,80	250	3.000
4,8	50,0	T	9,5	3,55	PH2	9N48507981	15,80	250	1.500
4,8	60,0	T	9,5	3,55	PH2	9N48607981	19,60	250	1.500
4,8	70,0	T	9,5	3,55	PH2	9N48707981	22,20	100	800
4,8	90,0	T	9,5	3,55	PH2	9N48907981	38,20	50	400
5,5	16,0	T	10,8	3,95	PH3	9N55167981	7,90	250	6.000
5,5	19,0	T	10,8	3,95	PH3	9N55197981	8,90	250	3.000
5,5	22,0	T	10,8	3,95	PH3	9N55227981	9,80	250	3.000
5,5	25,0	T	10,8	3,95	PH3	9N55257981	9,80	250	3.000
5,5	38,0	T	10,8	3,95	PH3	9N55387981	13,90	250	2.000
5,5	60,0	T	10,8	3,95	PH3	9N55607981	25,70	100	800
5,5	70,0	T	10,8	3,95	PH3	9N55707981	29,20	100	600

T: Rosca total.
No cumple con la normativa RoHS.

Presentación en cajas

DIN 7981 Lacado Blanco

d _s (mm)	L _s (mm)	L _{th} (mm)	d _h (mm)	H _k (mm)	Impronta	Código	Precio (€/100 ud.)	Envase (uds.)	Embalaje (uds.)
4,2	13	T	8,2	3,05	PH2	9W42137981	9,50	500	12.000
4,2	16	T	8,2	3,05	PH2	9W42167981	9,80	500	6.000
4,2	19	T	8,2	3,05	PH2	9W42197981	9,80	500	6.000
4,2	25	T	8,2	3,05	PH2	9W42257981	11,80	250	6.000
4,2	38	T	8,2	3,05	PH2	9W42387981	15,90	250	3.000
4,8	38	T	9,5	3,55	PH2	9W48387981	18,40	500	3.000
5,5	19	T	10,8	3,95	PH2	9W55197981 ⁽¹⁾	14,30	250	3.000
5,5	50	T	10,8	3,95	PH2	9W55507981	29,20	250	1.500

T: Rosca total.
⁽¹⁾ No cumple con la normativa RoHS.



Acero inoxidable A2



Presentación en cajas




DIN 7981 Acero inoxidable A2

d _s (mm)	L _s (mm)	L _{th} (mm)	d _h (mm)	H _k (mm)	Impronta	Código	Precio (€/100 ud.)	Envase (uds.)	Embalaje (uds.)
3,5	9,5	T	6,9	2,60	PH2	9X35957981	8,40	1000	24.000
3,5	13,0	T	6,9	2,60	PH2	9X35137981	8,40	500	12.000
3,9	13,0	T	7,5	2,80	PH2	9X39137981	9,90	500	12.000
4,2	13,0	T	8,2	3,05	PH2	9X42137981	10,90	500	12.000
4,2	16,0	T	8,2	3,05	PH2	9X42167981	11,90	500	6.000
4,2	19,0	T	8,2	3,05	PH2	9X42197981	12,90	500	6.000
4,2	22,0	T	8,2	3,05	PH2	9X42227981	15,00	250	6.000
4,2	25,0	T	8,2	3,05	PH2	9X42257981	16,10	250	6.000
4,2	38,0	T	8,2	3,05	PH2	9X42387981	20,60	250	3.000
4,2	50,0	T	8,2	3,05	PH2	9X42507981	27,30	250	2.000
4,8	13,0	T	9,5	3,55	PH2	9X48137981	14,60	500	6.000
4,8	16,0	T	9,5	3,55	PH2	9X48167981	16,70	250	6.000
4,8	19,0	T	9,5	3,55	PH2	9X48197981	18,10	250	6.000
4,8	25,0	T	9,5	3,55	PH2	9X48257981	21,20	250	3.000
4,8	32,0	T	9,5	3,55	PH2	9X48327981	24,40	250	3.000
4,8	38,0	T	9,5	3,55	PH2	9X48387981	26,70	500	3.000
4,8	45,0	T	9,5	3,55	PH2	9X48457981	30,10	250	1.500
4,8	50,0	T	9,5	3,55	PH2	9X48507981	34,80	250	1.500
4,8	60,0	T	9,5	3,55	PH2	9X48607981	40,00	250	2.000
4,8	70,0	T	9,5	3,55	PH2	9X48707981	51,70	100	800
4,8	80,0	T	9,5	3,55	PH2	9X48807981	62,20	100	600
4,8	90,0	T	9,5	3,55	PH2	9X48907981	80,80	50	400
4,8	100	T	9,5	3,55	PH2	9X481007981	84,40	100	800
4,8	120	T	9,5	3,55	PH2	9X481207981	87,10	50	400
5,5	13,0	T	10,8	3,95	PH3	9X55137981	21,20	250	6.000
5,5	19,0	T	10,8	3,95	PH3	9X55197981	24,70	250	3.000
5,5	25,0	T	10,8	3,95	PH3	9X55257981	28,20	250	3.000
5,5	50,0	T	10,8	3,95	PH3	9X55507981	46,50	250	1.500
5,5	60,0	T	10,8	3,95	PH3	9X55607981	57,40	100	800
5,5	70,0	T	10,8	3,95	PH3	9X55707981	67,40	100	600

T: Rosca total.


Presentación en blísters

DIN 7981 Cincado



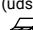
d _s (mm)	L _s (mm)	Código	Precio (€/Blister)	Envase (uds.) 	Envase (Blisters) 	Embalaje (uds.) 
3,5	9,5	735957981	4,20	45	10	450
3,5	9,5	435957981	8,20	200	10	2.000
3,5	13,0	735137981	4,20	40	10	400
3,5	13,0	435137981	8,20	160	10	1.600
3,5	16,0	735167981	4,20	35	10	350
3,5	19,0	735197981	4,20	30	10	300
3,9	9,5	739957981	4,20	40	10	400
3,9	13,0	739137981	4,20	35	10	350
3,9	13,0	439137981	8,20	150	10	1.500
3,9	16,0	739167981	4,20	30	10	300
3,9	19,0	739197981	4,20	25	10	250
3,9	25,0	739257981	4,20	20	10	200
4,2	9,5	742957981	4,20	30	10	300
4,2	13,0	742137981	4,20	25	10	250
4,2	13,0	442137981	8,20	120	10	1.200
4,2	16,0	742167981	4,20	25	10	250
4,2	16,0	442167981	8,20	120	10	1.200
4,2	19,0	742197981	4,20	20	10	200
4,2	22,0	742227981	4,20	15	10	150
4,2	25,0	742257981	4,20	15	10	150
4,2	25,0	442257981	8,20	95	10	950
4,2	32,0	742327981	4,20	15	10	150
4,2	32,0	442327981	8,20	60	10	600
4,2	38,0	742387981	4,20	10	10	100
4,8	13,0	448137981	8,20	110	10	1.100
4,8	13,0	748137981	4,20	20	10	200
4,8	16,0	748167981	4,20	20	10	200
4,8	19,0	748197981	4,20	15	10	150
4,8	22,0	748227981	4,20	15	10	150
4,8	25,0	748257981	4,20	15	10	150
4,8	25,0	448257981	8,20	70	10	700
4,8	32,0	748327981	4,20	10	10	100
4,8	32,0	448327981	8,20	60	10	600
4,8	38,0	748387981	4,20	10	10	100
4,8	38,0	448387981	8,20	50	10	500
4,8	45,0	748457981	4,20	10	10	100
4,8	50,0	748507981	4,20	8	10	80
4,8	50,0	448507981	8,20	35	10	350
5,5	16,0	755167981	4,20	15	10	150
5,5	19,0	755197981	4,20	15	10	150
5,5	25,0	755257981	4,20	10	10	100
5,5	32,0	755327981	4,20	10	10	100
5,5	38,0	755387981	4,20	10	10	100
5,5	38,0	455387981	8,20	40	10	400
5,5	45,0	755457981	4,20	5	10	50
5,5	50,0	755507981	4,20	5	10	50
5,5	60,0	755607981	4,20	5	10	50
5,5	60,0	455607981	8,20	25	10	250

Presentación en bolsas

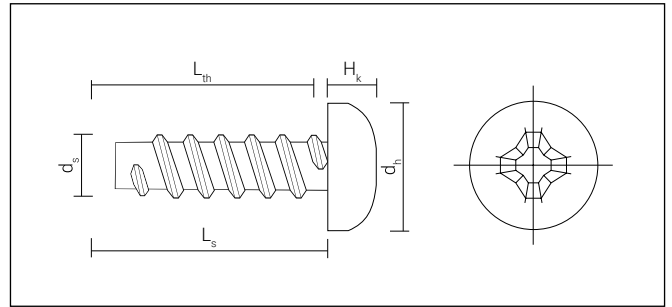
DIN 7981 Cincado

d _s (mm)	L _s (mm)	Código	Precio (€/100 ud.)	Embalaje (uds.) 
2,2	5,0	2257981	2,60	5.000
2,2	6,5	22657981	2,60	5.000
2,2	8,0	2287981	2,60	5.000
2,2	9,5	22957981	2,60	5.000
2,2	16,0	22167981	2,80	5.000
2,9	5,0	2957981	2,20	5.000
2,9	6,5	29657981	1,90	5.000
2,9	8,0	2987981	1,80	5.000
2,9	9,5	29957981	1,80	5.000
2,9	13,0	29137981	2,00	5.000
2,9	16,0	29167981	2,10	5.000
2,9	25,0	29257981	3,00	2.500
3,3	6,5	33657981	2,20	5.000
3,3	9,5	33957981	2,00	5.000
3,3	13,0	33137981	2,10	5.000
3,3	19,0	33197981	2,90	2.500
3,3	22,0	33227981	3,20	2.500
3,5	9,5	35957981	1,90	5.000
3,5	13,0	35137981	2,00	2.500
3,5	16,0	35167981	2,50	2.500
3,5	25,0	35257981	3,70	1.250
3,9	13,0	39137981	2,70	2.500
4,8	13,0	48137981	4,00	1.250
4,8	16,0	48167981	4,40	1.250
4,8	25,0	48257981	5,00	1.000

DIN 7981 Acero inoxidable A2

d _s (mm)	L _s (mm)	Código	Precio (€/Blister)	Envase (uds.) 	Envase (Blisters) 	Embalaje (uds.) 
3,5	13	7X35137981	4,20	25	10	250
3,5	19	7X35197981	4,20	20	10	200
4,2	13	7X42137981	4,20	20	10	200
4,2	16	7X42167981	4,20	20	10	200
4,2	19	7X42197981	4,20	15	10	150
4,2	25	7X42257981	4,20	15	10	150
4,8	16	7X48167981	4,20	10	10	100
4,8	19	7X48197981	4,20	10	10	100
4,8	25	7X48257981	4,20	10	10	100
4,8	38	7X48387981	4,20	5	10	50
4,8	50	7X48507981	4,20	5	10	50
4,8	60	7X48607981	4,20	5	10	50
5,5	19	7X55197981	4,20	10	10	100
5,5	25	7X55257981	4,20	8	10	80
5,5	32	7X55327981	4,20	5	10	50

Tornillo DIN 7981F



d_s : Diámetro tornillo
 L_s : Longitud tornillo

L_{th} : Parte roscada
 d_h : Diámetro cabeza

H_k : Altura cabeza

Características

- Cabeza alomada.
- Impronta Philips (PH).
- Punta forma F.

Presentación en bolsas

DIN 7981F Cincado

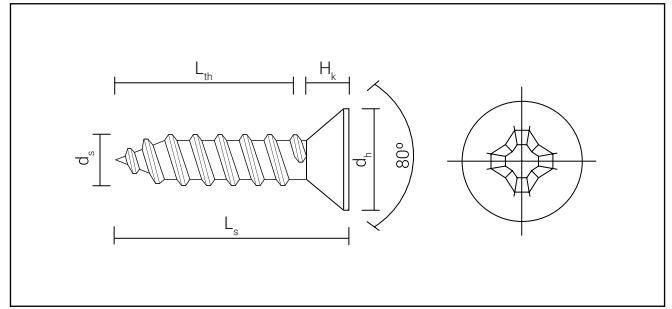
d_s (mm)	L_s (mm)	L_{th} (mm)	d_h (mm)	H_k (mm)	Impronta	Código	Precio (€/100 ud.)	Embalaje (uds.)
2,2	5,0	T	4,2	1,80	PH1	2257981F	4,10	5.000
2,2	6,5	T	4,2	1,80	PH1	22657981F	4,10	5.000
2,2	9,5	T	4,2	1,80	PH1	22957981F	4,10	5.000
2,9	6,5	T	5,6	2,20	PH1	29657981F	3,10	5.000
2,9	8,0	T	5,6	2,20	PH1	2987981F	3,00	5.000
2,9	9,5	T	5,6	2,20	PH1	29957981F	3,00	5.000
2,9	13,0	T	5,6	2,20	PH1	29137981F	3,10	5.000
3,3	6,5	T	6,2	2,30	PH2	33657981F	4,00	5.000
3,5	6,5	T	6,9	2,60	PH2	35657981F	4,00	5.000
3,5	9,5	T	6,9	2,60	PH2	35957981F	3,10	2.500
3,5	13,0	T	6,9	2,60	PH2	35137981F	3,50	2.500
4,2	9,5	T	8,2	3,05	PH2	42957981F	4,80	2.500
4,2	13,0	T	8,2	3,05	PH2	42137981F	4,70	2.500

T: Rosca total.

Tornillo DIN 7982



Cincado



d_s : Diámetro tornillo
 L_s : Longitud tornillo

L_{th} : Parte roscada
 d_h : Diámetro cabeza

H_k : Altura cabeza

Características

- Cabeza alomada.
- Impronta Philips (PH).
- Punta forma F.

Presentación en cajas

DIN 7982 Cincado										
d_s (mm)	L_s (mm)	L_{th} (mm)	d_h (mm)	H_k (mm)	Impronta	Código	Precio (€/100 ud.)	Envase (uds.)	Embalaje (uds.)	
2,9	6,5	T	5,5	1,7	PH1	929657982	2,10	1.000	24.000	
2,9	9,5	T	5,5	1,7	PH1	929957982	2,00	1.000	24.000	
2,9	13	T	5,5	1,7	PH1	929137982	2,20	1.000	24.000	
3,5	9,5	T	6,8	2,1	PH2	935957982	2,20	1.000	24.000	
3,5	13	T	6,8	2,1	PH2	935137982	2,50	500	12.000	
3,5	16	T	6,8	2,1	PH2	935167982	2,90	500	12.000	
3,5	19	T	6,8	2,1	PH2	935197982	3,50	500	6.000	
3,5	22	T	6,8	2,1	PH2	935227982	4,10	500	6.000	
3,5	25	T	6,8	2,1	PH2	935257982	4,40	250	6.000	
3,5	32	T	6,8	2,1	PH2	935327982	5,00	250	6.000	
3,5	38	T	6,8	2,1	PH2	935387982	5,90	250	3.000	
3,9	13	T	7,5	2,3	PH2	939137982	3,20	500	12.000	
3,9	16	T	7,5	2,3	PH2	939167982	3,50	500	12.000	
3,9	19	T	7,5	2,3	PH2	939197982	4,00	500	6.000	
3,9	22	T	7,5	2,3	PH2	939227982	4,40	250	6.000	
3,9	25	T	7,5	2,3	PH2	939257982	4,80	250	6.000	
3,9	32	T	7,5	2,3	PH2	939327982	5,70	250	3.000	
3,9	38	T	7,5	2,3	PH2	939387982	6,40	250	3.000	
4,2	13	T	8,1	2,5	PH2	942137982	3,10	500	12.000	
4,2	16	T	8,1	2,5	PH2	942167982	3,70	500	6.000	
4,2	19	T	8,1	2,5	PH2	942197982	4,10	500	6.000	
4,2	22	T	8,1	2,5	PH2	942227982	4,70	250	6.000	
4,2	25	T	8,1	2,5	PH2	942257982	4,80	250	6.000	
4,2	32	T	8,1	2,5	PH2	942327982	6,40	250	3.000	
4,2	38	T	8,1	2,5	PH2	942387982	7,40	250	3.000	
4,2	45	T	8,1	2,5	PH2	942457982	8,90	250	3.000	
4,2	50	T	8,1	2,5	PH2	942507982	10,80	250	2.000	
4,8	16	T	9,5	3,0	PH2	948167982	5,20	250	6.000	
4,8	19	T	9,5	3,0	PH2	948197982	5,90	250	6.000	
4,8	22	T	9,5	3,0	PH2	948227982	6,40	250	6.000	
4,8	25	T	9,5	3,0	PH2	948257982	6,00	250	3.000	
4,8	32	T	9,5	3,0	PH2	948327982	7,80	250	3.000	
4,8	38	T	9,5	3,0	PH2	948387982	8,90	500	2.000	
4,8	45	T	9,5	3,0	PH2	948457982	11,50	250	1.500	
4,8	50	T	9,5	3,0	PH2	948507982	13,10	250	1.500	
4,8	60	T	9,5	3,0	PH2	948607982	16,20	250	1.500	
5,5	19	T	10,8	3,4	PH3	955197982	7,30	250	3.000	
5,5	25	T	10,8	3,4	PH3	955257982	8,00	250	3.000	
5,5	32	T	10,8	3,4	PH3	955327982	10,80	250	3.000	
5,5	38	T	10,8	3,4	PH3	955387982	11,80	250	2.000	
5,5	50	T	10,8	3,4	PH3	955507982	15,00	250	1.500	
5,5	60	T	10,8	3,4	PH3	955607982	21,40	100	800	

T: Rosca total.

Presentación en bolsas

DIN 7982 Cincado				
d_s (mm)	L_s (mm)	Código	Precio (€/100 ud.)	Embalaje (uds.)
2,2	6,5	22657982	3,10	5.000
2,2	9,5	22957982	3,10	5.000
2,2	13,0	22137982	3,20	5.000
2,9	9,5	29957982	2,00	5.000
2,9	16,0	29167982	2,60	5.000
2,9	19,0	29197982	2,90	2.500
3,3	13,0	33137982	2,60	5.000

Presentación en blísters

DIN 7982 Cincado						
d_s (mm)	L_s (mm)	Código	Precio (€/Blister)	Envase (uds.)	Envase (Blísters)	Embalaje (uds.)
4,2	13	742137982	4,20	30	10	300
4,2	16	742167982	4,20	25	10	250
4,2	19	742197982	4,20	25	10	250
4,2	25	742257982	4,20	20	10	200
4,2	32	742327982	4,20	15	10	150
4,2	38	742387982	4,20	15	10	150
4,8	19	748197982	4,20	20	10	200
4,8	25	748257982	4,20	15	10	150



Cincado Negro



Lacado Blanco



Presentación en cajas

DIN 7982 Cincado Negro

d _s (mm)	L _s (mm)	L _{th} (mm)	d _h (mm)	H _k (mm)	Impronta	Código	Precio (€/100 ud.)	Envase (uds.)	Embalaje (uds.)
3,5	9,5	T	6,8	2,1	PH2	9N35957982	3,30	1.000	24.000
4,2	19	T	8,1	2,5	PH2	9N42197982	6,20	500	6.000
4,2	25	T	8,1	2,5	PH2	9N42257982	7,30	250	6.000

T: Rosca total.
No cumple con la normativa RoHs.

Presentación en cajas

DIN 7982 Lacado Blanco

d _s (mm)	L _s (mm)	L _{th} (mm)	d _h (mm)	H _k (mm)	Impronta	Código	Precio (€/100 ud.)	Envase (uds.)	Embalaje (uds.)
4,2	19	T	8,1	2,5	PH2	9W42197982	11,20	500	6.000

T: Rosca total.



Acero inoxidable A2



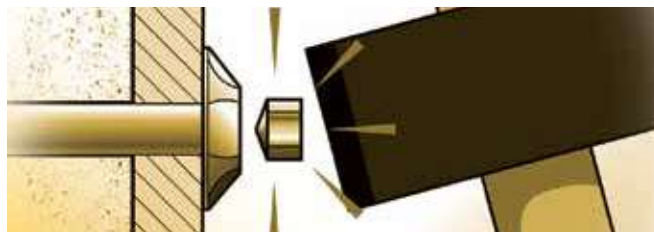
Presentación en cajas

DIN 7982 Acero inoxidable A2

d _s (mm)	L _s (mm)	L _{th} (mm)	d _h (mm)	H _k (mm)	Impronta	Código	Precio (€/100 ud.)	Envase (uds.)	Embalaje (uds.)
3,5	13	T	6,8	2,1	PH2	9X35137982	8,90	500	12.000
3,9	19	T	7,5	2,3	PH2	9X39197982	12,70	500	6.000
4,2	13	T	8,1	2,5	PH2	9X42137982	12,40	500	12.000
4,2	16	T	8,1	2,5	PH2	9X42167982	13,20	500	6.000
4,2	19	T	8,1	2,5	PH2	9X42197982	14,40	500	6.000
4,2	25	T	8,1	2,5	PH2	9X42257982	17,70	250	6.000
4,2	32	T	8,1	2,5	PH2	9X42327982	19,90	250	3.000
4,2	38	T	8,1	2,5	PH2	9X42387982	23,10	250	3.000
4,2	50	T	8,1	2,5	PH2	9X42507982	28,20	250	2.000
4,8	25	T	9,5	3,0	PH2	9X48257982	24,60	250	6.000
4,8	32	T	9,5	3,0	PH2	9X48327982	28,50	250	3.000
4,8	38	T	9,5	3,0	PH2	9X48387982	31,00	500	4.000
4,8	45	T	9,5	3,0	PH2	9X48457982	34,80	250	2.000

T: Rosca total.

Tapón estrella zamak TZ




Características


- Los "tapones estrella" consiguen hacer imposibles de desmontar los tornillos con impronta TORX® y SIT®.

Presentación en cajas


Tapón TZ Cincado

Impronta	Código	Precio (€/100 ud.)	Envase (uds.) 
TORX / SIT 25	9TZ25	6,90	1.000
TORX / SIT 30	9TZ30	6,90	1.000

Tapón TZ Bicromatado

Impronta	Código	Precio (€/100 ud.)	Envase (uds.) 
TORX / SIT 20	9BTZ20	6,70	1.000
TORX / SIT 40	9BTZ40	8,90	1.000

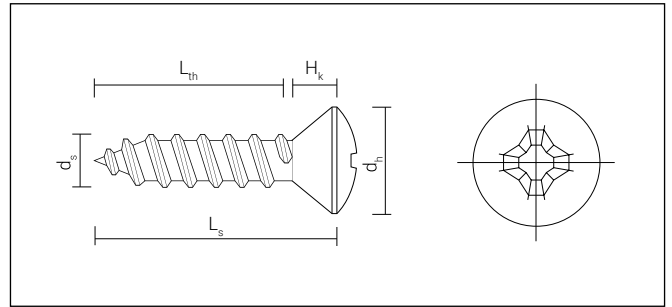
Tapón TZ Negro

Impronta	Código	Precio (€/100 ud.)	Envase (uds.) 
TORX / SIT 20	9NTZ20	7,80	1.000

Tornillo DIN 7983



Cincado



d_s : Diámetro tornillo
 L_s : Longitud tornillo

L_{th} : Parte roscada
 d_h : Diámetro cabeza

H_k : Altura cabeza

Características

- Cabeza gota de sebo.
- Impronta TORX®.
- Punta forma C.

Presentación en cajas

DIN 7983 Cincado										
d_s (mm)	L_s (mm)	L_{th} (mm)	d_h (mm)	H_k (mm)	Impronta	Código	Precio (€/100 ud.)	Envase (uds.)	Embalaje (uds.)	
2,9	25	T	5,5	1,7	PH1	929257983	4,70	500	6.000	
3,5	16	T	8,0	2,1	PH2	935167983	3,60	500	12.000	
3,5	19	T	8,0	2,1	PH2	935197983	4,40	500	6.000	
3,5	25	T	8,0	2,1	PH2	935257983	5,70	250	6.000	
4,2	19	T	8,1	2,5	PH2	942197983	5,40	500	6.000	

T: Rosca total.

Presentación en bolsas

DIN 7983 Cincado				
d_s (mm)	L_s (mm)	Código	Precio (€/100 ud.)	Embalaje (uds.)
2,9	9,5	29957983	2,70	5.000
2,9	13,0	29137983	3,10	5.000
2,9	16,0	29167983	3,30	5.000

T: Rosca total.



Cincado Negro



Presentación en cajas

DIN 7983 Cincado Negro										
d_s (mm)	L_s (mm)	L_{th} (mm)	d_h (mm)	H_k (mm)	Impronta	Código	Precio (€/100 ud.)	Envase (uds.)	Embalaje (uds.)	
2,9	9,5	T	5,5	1,7	PH1	9N29957983	4,00	1.000	24.000	
3,5	16,0	T	6,8	2,1	PH2	9N35167983	5,50	500	12.000	
3,5	19,0	T	6,8	2,1	PH2	9N35197983	6,60	500	6.000	
3,5	25,0	T	6,8	2,1	PH2	9N35257983	8,40	250	6.000	
4,2	19,0	T	8,1	2,5	PH2	9N42197983	7,90	500	6.000	

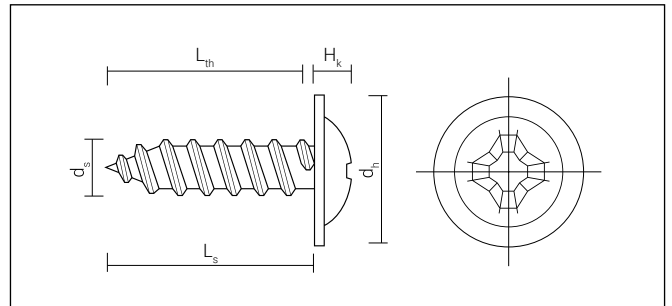
T: Rosca total.

No cumple con la normativa RoHS.

Tornillo CH88H



Cincado



d_s : Diámetro tornillo
 L_s : Longitud tornillo

L_{th} : Parte roscada
 d_h : Diámetro cabeza

H_k : Altura cabeza

Características

- Cabeza alomada con arandela estampada.
- Impronta TORX®.
- Punta forma C.



Cincado Negro

Presentación en cajas

CH88H Cincado										
d_s (mm)	L_s (mm)	L_{th} (mm)	d_h (mm)	H_k (mm)	Impronta	Código	Precio (€/100 ud.)	Envase (uds.)	Embalaje (uds.)	
3,9	9,5	T	10,25	2,4	PH2	93995CH88H	4,30	500	12.000	
3,9	13	T	10,25	2,4	PH2	93913CH88H	4,70	500	6.000	
3,9	16	T	10,25	2,4	PH2	93916CH88H	5,30	500	6.000	
4,2	9,5	T	11,05	2,8	PH2	94295CH88H	5,50	500	6.000	
4,2	13	T	11,05	2,8	PH2	94213CH88H	5,60	500	6.000	
4,2	16	T	11,05	2,8	PH2	94216CH88H	5,80	500	6.000	
4,2	19	T	11,05	2,8	PH2	94219CH88H	6,30	500	6.000	
4,2	25	T	11,05	2,8	PH2	94225CH88H	7,60	500	6.000	
4,2	32	T	11,05	2,8	PH2	94232CH88H	9,70	250	3.000	
4,8	13	T	11,75	3,10	PH2	94813CH88H	7,10	500	6.000	
4,8	16	T	11,75	3,10	PH2	94816CH88H	7,70	250	3.000	
4,8	19	T	11,75	3,10	PH2	94819CH88H	8,50	250	3.000	
4,8	25	T	11,75	3,10	PH2	94825CH88H	9,90	250	3.000	
4,8	32	T	11,75	3,10	PH2	94832CH88H	12,20	250	3.000	
4,8	38	T	11,75	3,10	PH2	94838CH88H	13,30	250	2.000	

T: Rosca total.

Presentación en cajas

CH88H Cincado Negro										
d_s (mm)	L_s (mm)	L_{th} (mm)	d_h (mm)	H_k (mm)	Impronta	Código	Precio (€/100 ud.)	Envase (uds.)	Embalaje (uds.)	
3,9	9,5	T	10,25	2,4	PH2	9N3995CH88H	6,30	500	12.000	
3,9	13,0	T	10,25	2,4	PH2	9N3913CH88H	6,80	500	6.000	
3,9	16,0	T	10,25	2,4	PH2	9N3916CH88H	7,70	500	6.000	
3,9	19,0	T	10,25	2,4	PH2	9N3919CH88H	7,70	500	6.000	
3,9	25,0	T	10,25	2,4	PH2	9N3925CH88H	10,20	250	3.000	
4,2	9,5	T	11,05	2,8	PH2	9N4295CH88H	7,70	500	6.000	
4,2	13,0	T	11,05	2,8	PH2	9N4213CH88H	7,90	500	6.000	
4,2	16,0	T	11,05	2,8	PH2	9N4216CH88H	8,50	500	6.000	
4,2	19,0	T	11,05	2,8	PH2	9N4219CH88H	9,10	500	6.000	
4,2	22,0	T	11,05	2,8	PH2	9N4222CH88H	10,60	250	6.000	
4,2	25,0	T	11,05	2,8	PH2	9N4225CH88H	10,90	250	3.000	
4,2	32,0	T	11,05	2,8	PH2	9N4232CH88H	13,80	250	3.000	
4,8	13,0	T	11,75	3,1	PH2	9N4813CH88H	10,20	500	6.000	
4,8	16,0	T	11,75	3,1	PH2	9N4816CH88H	11,10	250	3.000	
4,8	19,0	T	11,75	3,1	PH2	9N4819CH88H	12,40	250	3.000	
4,8	22,0	T	11,75	3,1	PH2	9N4822CH88H	13,20	250	3.000	
4,8	25,0	T	11,75	3,1	PH2	9N4825CH88H	14,30	250	3.000	
4,8	32,0	T	11,75	3,1	PH2	9N4832CH88H	17,40	250	3.000	
4,8	38,0	T	11,75	3,1	PH2	9N4838CH88H	19,10	250	2.000	

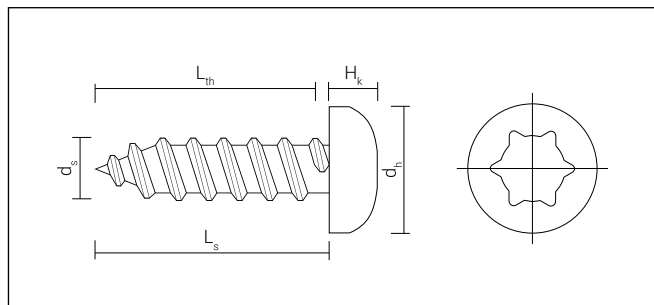
T: Rosca total.
No cumple con la normativa RoHS.

Tornillo cabeza alomada

SIT 7049S



Cincado



d_s : Diámetro tornillo
 L_s : Longitud tornillo

L_{th} : Parte roscada
 d_h : Diámetro cabeza

H_k : Altura cabeza

Características

- Cabeza alomada.
- Impronta SIT®. Permite un encaje perfecto para atornillar fácilmente.
- Punta forma C.

Presentación en cajas

SIT 7049 Cincado										
d_s (mm)	L_s (mm)	L_{th} (mm)	d_h (mm)	H_k (mm)	Impronta	Código	Precio (€/100 ud.)	Envase (uds.)	Embalaje (uds.)	
4,2	19	T	8,0	3,1	SIT 20	942197049S	5,80	500	6.000	
4,2	45	T	8,0	3,1	SIT 20	942457049S	12,60	250	2.000	
4,2	50	T	8,0	3,1	SIT 20	942507049S	15,80	250	2.000	
4,8	13	T	9,5	3,7	SIT 25	948137049S	6,90	500	6.000	
4,8	16	T	9,5	3,7	SIT 25	948167049S	7,70	250	6.000	
4,8	25	T	9,5	3,7	SIT 25	948257049S	9,30	250	3.000	
4,8	32	T	9,5	3,7	SIT 25	948327049S	12,20	250	3.000	
4,8	38	T	9,5	3,7	SIT 25	948387049S	13,70	250	2.000	
4,8	50	T	9,5	3,7	SIT 25	948507049S	17,80	250	1.500	
4,8	60	T	9,5	3,7	SIT 25	948607049S	22,40	250	1.500	
4,8	70	T	9,5	3,7	SIT 25	948707049S	29,10	100	800	
4,8	80	65	9,5	3,7	SIT 25	948807049S	34,20	100	600	
4,8	90	65	9,5	3,7	SIT 25	948907049S	42,00	50	400	
4,8	110	65	9,5	3,7	SIT 25	9481107049S	60,80	100	600	
5,5	19	T	11,0	4,0	SIT 25	955197049S	11,00	250	3.000	
5,5	25	T	11,0	4,0	SIT 25	955257049S	12,20	250	3.000	
5,5	60	T	11,0	4,0	SIT 25	955607049S	29,00	100	800	
5,5	80	T	11,0	4,0	SIT 25	955807049S	42,00	100	800	

T: Rosca total.



Acero inoxidable A2

Presentación en cajas

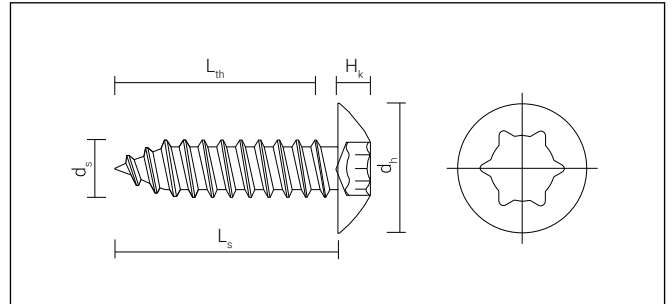
SIT 7049 Acero inoxidable A2										
d_s (mm)	L_s (mm)	L_{th} (mm)	d_h (mm)	H_k (mm)	Impronta	Código	Precio (€/100 ud.)	Envase (uds.)	Embalaje (uds.)	
4,2	19	T	8,0	3,1	SIT 20	9X42197049S	17,90	500	6.000	
4,8	19	T	9,5	3,7	SIT 25	9X48197049S	25,00	500	8.000	
4,8	25	T	9,5	3,7	SIT 25	9X48257049S	29,10	250	4.000	
4,8	32	T	9,5	3,7	SIT 25	9X48327049S	33,80	250	4.000	
4,8	38	T	9,5	3,7	SIT 25	9X48387049S	36,70	250	2.000	
4,8	50	T	9,5	3,7	SIT 25	9X48507049S	48,10	250	2.000	
4,8	60	T	9,5	3,7	SIT 25	9X48607049S	55,10	250	2.000	
4,8	70	T	9,5	3,7	SIT 25	9X48707049S	71,20	100	800	

T: Rosca total.

Tornillo cabeza botón **BTN**



Cincado



d_s : Diámetro tornillo
 L_s : Longitud tornillo

L_{th} : Parte roscada
 d_h : Diámetro cabeza

H_k : Altura cabeza

Características

- Cabeza botón.
- Impronta SIT®. Permite un encaje perfecto para atornillar fácilmente.
- Punta forma C.

Presentación en cajas

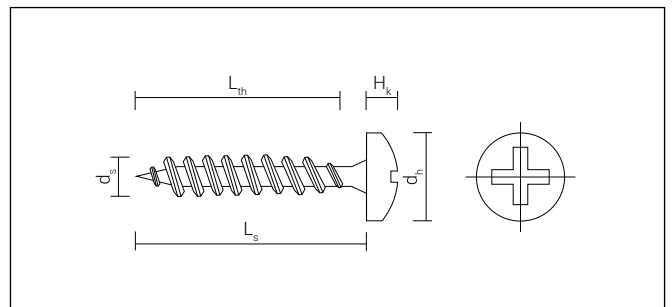
BTN Cincado										
d_s (mm)	L_s (mm)	L_{th} (mm)	d_h (mm)	H_k (mm)	Impronta	Código	Precio (€/100 ud.)	Envase (uds.)	Embalaje (uds.)	
3,9	13	T	10	2,55	SIT 20	93913BTN	5,80	500	6.000	
3,9	16	T	10	2,55	SIT 20	93916BTN	6,50	500	6.000	
4,8	19	T	12	3,70	SIT 20	94819BTN	10,50	250	3.000	

T: Rosca total.

Tornillo cabeza reducida **FCE**



Cincado



d_s : Diámetro tornillo
 L_s : Longitud tornillo

L_{th} : Parte roscada
 d_h : Diámetro cabeza

H_k : Altura cabeza

Características

- Cabeza botón.
- Impronta SIT®. Permite un encaje perfecto para atornillar fácilmente.
- Punta forma C.

Presentación en cajas

BTN Cincado										
d_s (mm)	L_s (mm)	L_{th} (mm)	d_h (mm)	H_k (mm)	Impronta	Código	Precio (€/100 ud.)	Envase (uds.)	Embalaje (uds.)	
4,5	30	T	7	2,65	PH2	94530FCE	9,30	500	6.000	
4,5	55	T	7	2,65	PH2	94555FCE	19,00	250	1.500	
4,5	70	T	7	2,65	PH2	94570FCE	22,40	250	1.500	

T: Rosca total.

Instalación



Taco en pared:
• Requiere taladro previo, broca y taco \varnothing 6.
• Empotramiento mín. de 35 mm.



Premarco metálico:
• Requiere taladro previo.
• Solo aluminio: 3/3,20 mm.
• Empotramiento: mín. 8 mm, máx. s/grueso premarco.

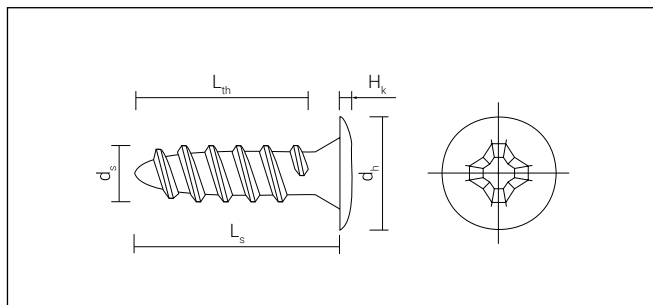


Premarco madera:
• No requiere taladro previo.
• Empotramiento mín. de 35 mm.

Tornillo cabeza extraplana CE



Cincado



d_s : Diámetro tornillo
 L_s : Longitud tornillo
 L_{th} : Parte roscada
 d_h : Diámetro cabeza
 H_k : Altura cabeza

Características

- Cabeza extraplana con canto biselado.
- Impronta Philips (PH).
- Facilita el paso de la corredera.
- Recomendado para todas aquellas aplicaciones donde la altura de la cabeza deba ser mínima

Presentación en cajas

CE Cincado										
d_s (mm)	L_s (mm)	L_{th} (mm)	d_h (mm)	H_k (mm)	Impronta	Código	Precio (€/100 ud.)	Envase (uds.)	Embalaje (uds.)	
4,2	13	T	8	0,7	PH2	94213CE	2,80	500	12.000	
4,2	22	T	8	0,7	PH2	94222CE	3,50	250	6.000	
4,2	32	T	8	0,7	PH2	94232CE	5,00	250	3.000	

T: Rosca total.



Cincado Negro



Acero inoxidable A2

Presentación en cajas

CE Cincado Negro										
d_s (mm)	L_s (mm)	L_{th} (mm)	d_h (mm)	H_k (mm)	Impronta	Código	Precio (€/100 ud.)	Envase (uds.)	Embalaje (uds.)	
4,2	13	T	8	0,7	PH2	9N4213CE	3,60	500	12.000	
4,2	22	T	8	0,7	PH2	9N4222CE	5,30	250	6.000	
4,2	32	T	8	0,7	PH2	9N4232CE	7,00	250	3.000	

T: Rosca total.
 No cumple con la normativa RoHs.

Presentación en cajas

CE Acero inoxidable A2										
d_s (mm)	L_s (mm)	L_{th} (mm)	d_h (mm)	H_k (mm)	Impronta	Código	Precio (€/100 ud.)	Envase (uds.)	Embalaje (uds.)	
4,2	13	T	8	0,7	PH2	9X4213CE	17,40	500	12.000	
4,2	22	T	8	0,7	PH2	9X4222CE	24,30	250	6.000	
4,2	32	T	8	0,7	PH2	9X4232CE	29,70	250	3.000	

T: Rosca total.



Lacado Blanco

Presentación en cajas

CE Lacado Blanco										
d_s (mm)	L_s (mm)	L_{th} (mm)	d_h (mm)	H_k (mm)	Impronta	Código	Precio (€/100 ud.)	Envase (uds.)	Embalaje (uds.)	
4,2	13	T	8	0,7	PH2	9W4213CE	8,10	500	12.000	
4,2	22	T	8	0,7	PH2	9W4222CE	9,70	250	6.000	
4,2	32	T	8	0,7	PH2	9W4232CE	13,20	250	3.000	

T: Rosca total.

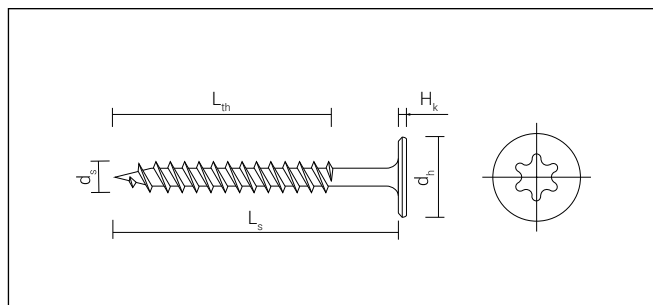
Tornillo cabeza extraplana FM



Cincado

Características

- Cabeza extraplana.
- Impronta TORX®.
- Permite el clipaje de tapón EFM.
- Para fijación de marcos sobre todo tipo de materiales. Su cabeza extraplana asegura una gran superficie de sujeción sobre el marco.
- Se puede fijar con taco nylon FX6 o MZ6.
- Rosca doble hilo.



d_s : Diámetro tornillo
 L_s : Longitud tornillo

L_{th} : Parte roscada
 d_h : Diámetro cabeza

H_k : Altura cabeza



Presentación en cajas

FM Cincado										
d_s (mm)	L_s (mm)	L_{th} (mm)	d_h (mm)	H_k (mm)	Impronta	Código	Precio (€/100 ud.)	Envase (uds.)	Embalaje (uds.)	
4,5	25	T	11	1,8	TX20	94525FM	10,00	250	3.000	
4,5	35	T	11	1,8	TX20	94535FM	12,40	250	3.000	
4,5	45	T	11	1,8	TX20	94545FM	15,60	250	1.500	
4,5	55	T	11	1,8	TX20	94555FM	19,70	250	1.500	
4,5	65	50	11	1,8	TX20	94565FM	24,00	200	1200	
4,5	75	50	11	1,8	TX20	94575FM	26,70	100	800	
4,5	90	50	11	1,8	TX20	94590FM	35,00	100	600	

T: Rosca total.

Tapón extraplano EFM



Características

- Tapón para tornillo FM.

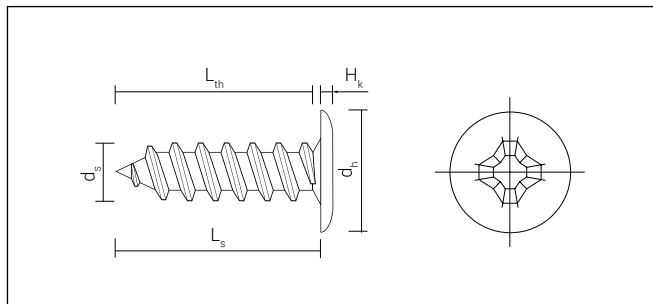
Presentación en cajas

Color	Código	Precio (€/100 ud.)	Envase (uds.)	Embalaje (uds.)
Blanco	91EFM	5,90	1.000	8.000
Negro	94EFM	5,90	1.000	8.000

Tornillo cabeza baja FS



Cincado



d_s : Diámetro tornillo
 L_s : Longitud tornillo

L_{th} : Parte roscada
 d_h : Diámetro cabeza

H_k : Altura cabeza

Características

- La cabeza de altura reducida mejora la estética del ensamblaje. Evita la necesidad de avellanado de piezas donde la altura de la cabeza supone un problema.
- Mejor apoyo sobre una superficie plana al no disponer de cono debajo de la cabeza, roscado hasta la base.

Presentación en cajas

FS Cincado										
d_s (mm)	L_s (mm)	L_{th} (mm)	d_h (mm)	H_k (mm)	Impronta	Código	Precio (€/100 ud.)	Envase (uds.)	Embalaje (uds.)	
3,5	9,5	T	7	1,3	PH2	93595FS	3,50	1.000	24.000	
3,5	13	T	7	1,3	PH2	93513FS	3,80	500	12.000	
3,5	16	T	7	1,3	PH2	93516FS	4,30	500	12.000	
4,2	9,5	T	8,2	1,4	PH2	94295FS	4,40	500	12.000	
4,2	13	T	8,2	1,4	PH2	94213FS	4,60	500	12.000	
4,2	16	T	8,2	1,4	PH2	94216FS	5,40	500	6.000	
4,2	19	T	8,2	1,4	PH2	94219FS	5,80	500	6.000	
4,8	13	T	9,5	1,6	PH2	94813FS	7,70	500	6.000	
4,8	16	T	9,5	1,6	PH2	94816FS	7,60	250	6.000	
4,8	19	T	9,5	1,6	PH2	94819FS	8,50	250	6.000	
4,8	25	T	9,5	1,6	PH2	94825FS	9,30	250	3.000	

T: Rosca total.



Cincado Negro



Lacado Blanco



Presentación en cajas

FS Cincado Negro										
d_s (mm)	L_s (mm)	L_{th} (mm)	d_h (mm)	H_k (mm)	Impronta	Código	Precio (€/100 ud.)	Envase (uds.)	Embalaje (uds.)	
3,5	9,5	T	7	1,3	PH2	9N3595FS	5,10	1.000	24.000	
4,2	13	T	8,2	1,4	PH2	9N4213FS	7,00	500	12.000	

T: Rosca total.

No cumple con la normativa RoHS.

Presentación en cajas

FS Lacado Blanco										
d_s (mm)	L_s (mm)	L_{th} (mm)	d_h (mm)	H_k (mm)	Impronta	Código	Precio (€/100 ud.)	Envase (uds.)	Embalaje (uds.)	
3,5	9,5	T	7	1,3	PH2	9N3595FS	5,10	1.000	24.000	
4,2	13	T	8,2	1,4	PH2	9N4213FS	7,00	500	12.000	

T: Rosca total.

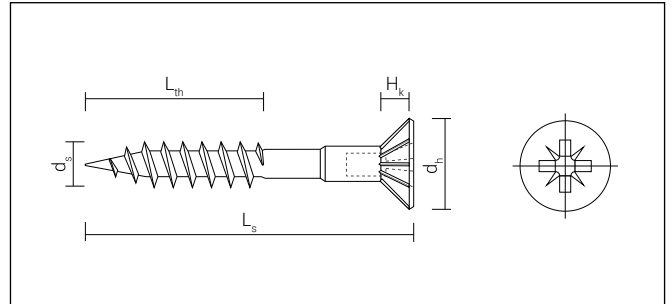
Tornillo para tapón NICE



Cincado

Características

- Cabeza avellanada.
- Impronta Pozi (PZ2).
- Con estrías, diseñadas para avellanar PVC.
- Diámetro cabeza Ø 4,5 (9 mm) Ø 5 (10 mm).



d_s : Diámetro tornillo
 L_s : Longitud tornillo

L_{th} : Parte roscada
 d_h : Diámetro cabeza

H_k : Altura cabeza

Presentación en cajas

NICE Cincado

d_s (mm)	L_s (mm)	L_{th} (mm)	d_h (mm)	H_k (mm)	Impronta	Código	Precio (€/100 ud.)	Envase (uds.)	Embalaje (uds.)
4,5	30	19	9	3,10	PZ2	94530NICE	12,70	500	4.000
4,5	40	24	9	3,10	PZ2	94540NICE	14,20	500	3.000
4,5	50	30	9	3,10	PZ2	94550NICE	16,90	250	2.000
4,5	60	35	9	3,10	PZ2	94560NICE	19,30	250	1.000
5,0	40	24	10	3,45	PZ2	9540NICE	17,90	500	3.000
5,0	50	30	10	3,45	PZ2	9550NICE	20,40	250	2.000
5,0	60	35	10	3,45	PZ2	9560NICE	22,80	250	1.000
5,0	70	40	10	3,45	PZ2	9570NICE	28,00	200	1.200
5,0	80	50	10	3,45	PZ2	9580NICE	31,50	100	600
5,0	90	54	10	3,45	PZ2	9590NICE	35,90	100	600
5,0	100	60	10	3,45	PZ2	95100NICE	41,50	100	600



Tornillo pincho NICEN / NICEC / NICEB



NICEN - NICEC

NICEB



Características

- Tapón embellecedor de plástico para tornillo NICE.
- NICE-C: Especial compactos (persianas).
- NICE-N: Ø 13 mm / NICE-C Ø 9 mm / NICE-B Ø 13 mm.
- NICE-B: Con corona que permite un perfecto asentamiento del tapón aunque la cabeza quede levantada.

Instalación



NICE-B



Convencional

Presentación en cajas

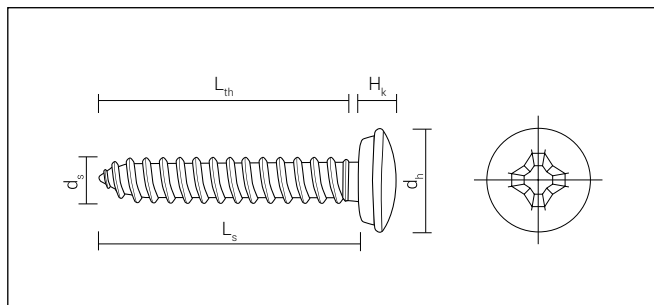
NICEN / NICEC / NICEB

d_s (mm)	Impronta	Código	Precio (€/100 ud.)	Envase (uds.)	Embalaje (uds.)
Blanco	NICEN	91NICEN	2,90	1.000	16.000
Negro	NICEN	94NICEN	2,90	1.000	16.000
Gris	NICEN	9GRNICEN	2,90	1.000	16.000
Marrón claro	NICEN	9MNICEN	2,90	1.000	16.000
Marrón oscuro	NICEN	9MONICEN	2,90	1.000	16.000
Blanco	NICEB	91NICEB	5,70	1.000	8.000
Negro	NICEB	94NICEB	5,70	1.000	8.000
Blanco	NICEC	91NICEC	2,90	1.000	8.000

Tornillo cabeza envolvente CAHP



Cincado



d_s : Diámetro tornillo
 L_s : Longitud tornillo
 L_{th} : Parte rosca
 d_h : Diámetro cabeza
 H_k : Altura cabeza

Características

- Tornillo de cabeza envolvente para clipado de tapón de plástico. Ref. CAT o T12.
- En ensamblajes donde se requiera una mejora estética o bien una protección suplementaria a la corrosión.
- Impronta Philips (PH).
- Punta forma C.



Presentación en cajas

CAHP Cincado

d_s (mm)	L_s (mm)	L_{th} (mm)	d_h (mm)	H_k (mm)	Impronta	Código	Precio (€/100 ud.)	Envase (uds.)	Embalaje (uds.)
4,2	19	T	10	3,35	PH2	94219CAHP	8,40	500	8.000
4,2	25	T	10	3,35	PH2	94225CAHP	9,40	250	4.000
4,2	32	T	10	3,35	PH2	94232CAHP	12,20	250	4.000
4,8	13	T	10	3,6	PH2	94813CAHP	7,00	500	8.000
4,8	16	T	10	3,6	PH2	94816CAHP	8,00	250	8.000
4,8	19	T	10	3,6	PH2	94819CAHP	8,40	250	8.000
4,8	25	T	10	3,6	PH2	94825CAHP	10,20	250	4.000
4,8	32	T	10	3,6	PH2	94832CAHP	12,20	250	4.000
4,8	38	T	10	3,6	PH2	94838CAHP	13,40	250	2.000
4,8	50	T	10	3,6	PH2	94850CAHP	21,10	250	2.000
4,8	60	T	10	3,6	PH2	94860CAHP	25,60	250	2.000
4,8	70	T	10	3,6	PH2	94870CAHP	29,80	100	800
4,8	80	65	10	3,6	PH2	94880CAHP	34,70	100	800
4,8	90	65	10	3,6	PH2	94890CAHP	43,30	100	800
4,8	100	65	10	3,6	PH2	948100CAHP	49,20	100	800
5,5	16	T	10	3,6	PH3	95516CAHP	10,20	250	4.000
5,5	19	T	10	3,6	PH3	95519CAHP	10,80	250	4.000
5,5	25	T	10	3,6	PH3	95525CAHP	12,40	250	4.000
5,5	32	T	10	3,6	PH3	95532CAHP	16,90	250	4.000
5,5	38	T	10	3,6	PH3	95538CAHP	18,30	250	2.000
5,5	50	T	10	3,6	PH3	95550CAHP	25,20	250	2.000
5,5	60	T	10	3,6	PH3	95560CAHP	31,50	100	800
5,5	70	T	10	3,6	PH3	95570CAHP	36,40	100	800
5,5	80	65	10	3,6	PH3	95580CAHP	45,50	100	800
5,5	90	65	10	3,6	PH3	95590CAHP	49,90	100	800
5,5	100	65	10	3,6	PH3	955100CAHP	58,40	100	800

T: Rosca total.
No cumple con la normativa RoHS.



CAHP Inoxidable A2 - Philips punta C

Presentación en cajas

CAHP Acero inoxidable A2

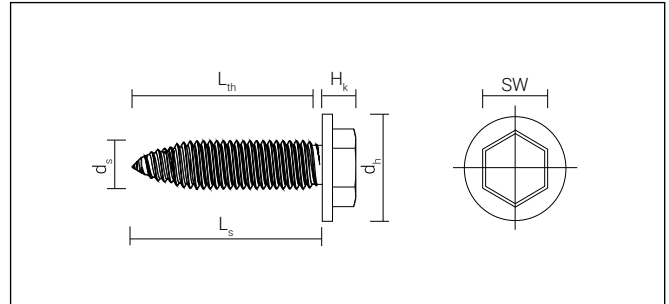
d_s (mm)	L_s (mm)	L_{th} (mm)	d_h (mm)	H_k (mm)	Impronta	Código	Precio (€/100 ud.)	Envase (uds.)	Embalaje (uds.)
4,8	19	T	10	3,6	PH2	9X4819CAHP	31,00	250	8.000
4,8	25	T	10	3,6	PH2	9X4825CAHP	36,30	250	4.000
4,8	32	T	10	3,6	PH2	9X4832CAHP	38,80	250	4.000
4,8	70	T	10	3,6	PH2	9X4870CAHP	98,30	100	800

T: Rosca total.

Tornillo panel sandwich PG



Cincado



d_s : Diámetro tornillo
 L_s : Longitud tornillo

L_{th} : Parte roscada
 d_h : Diámetro cabeza

H_k : Altura cabeza

Características

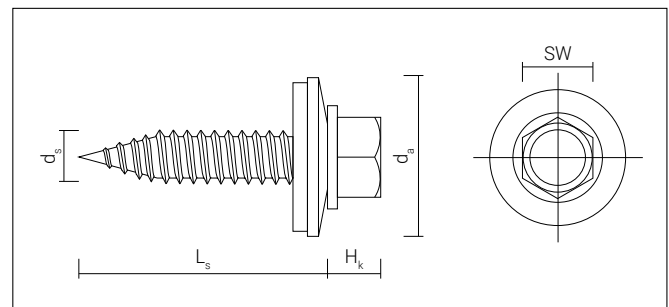
- Cabeza hexagonal + arandela con estrías.
- Rosca Fastite®. Punta especial, no necesita taladro previo hasta 1 mm de espesor.
- Ensamblaje de bisagras y herrajes en puertas de garaje.
- Sobre panel sandwich.

Presentación en cajas

PG Cincado										
d_s (mm)	L_s (mm)	L_{th} (mm)	d_h (mm)	H_k (mm)	Impronta	Código	Precio (€/100 ud.)	Envase (uds.)	Embalaje (uds.)	
6	25	T	13	5	SW10	9625PG	24,20	250	1.500	



Tornillo bimetálico X5525PG



d_s : Diámetro tornillo
 d_a : Diámetro arandela

L_s : Longitud tornillo

H_k : Altura cabeza

Características

- Cabeza hexagonal.
- Tornillo bimetálico (punta de acero al carbono endurecido con cabeza de acero inoxidable A2).
- Arandela de acero inoxidable / EPDM.
- Taladra aluminio de 1,2 mm de espesor y chapa de hasta 0,8 mm de espesor.

Presentación en cajas

X5525PG Bimetálico										
d_s (mm)	L_s (mm)	H_k (mm)	d_a (mm)	Impr.	Código	Precio (€/100 ud.)	Envase (uds.)	Embalaje (uds.)		
16	25	5,30	5,50	SW8	9X5525PG	90,00	250	1.500		

Presentación en bolsas

X5525PG Bimetálico					
Impronta	Código	Precio (€/Bolsa)	Envase (uds.)	Envase (uds.)	Embalaje (Bolsas)
SW8	X5525PG	54,00	50	500	10

Tapón embellecedor **CAT**

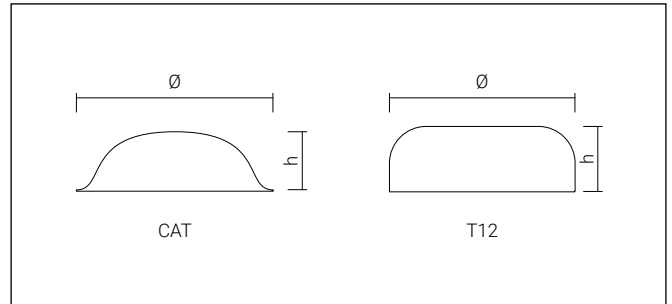
Tapón envolvente **T12**



CAT



T12



h: Altura



Características

- Tapón para tornillo envolvente.
- Para aplicar en tornillo ref.: CAHP, CAH, TEC, TECPLAS

Ventajas T12:

- Tapón para todos los tornillos envolventes. Su Ø exterior, menor que el CAT, permite la colocación del tapón en perfiles con poco espacio.

Ventajas CAT:

- Tapón para todos los tornillos envolventes. Su Ø exterior ancho permite tapar agujeros sobredimensionados.

Presentación en cajas

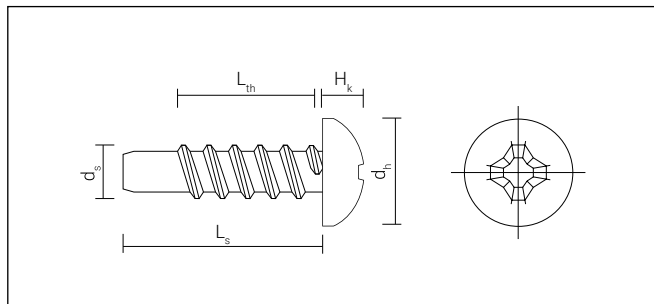
CAT / T12

Ø (mm)	h (mm)	Color	Código	Precio (€/100 ud.)	Envase (uds.)	Embalaje (uds.)
15	4,5	Blanco	91CAT	5,00	1.000	6.000
15	4,5	Negro	94CAT	5,00	1.000	6.000
15	4,5	Gris	9GRCAT	5,00	1.000	6.000
12	4,5	Blanco	91T12	5,80	1.000	6.000
12	4,5	Negro	94T12	5,80	1.000	6.000

Tornillo DIN 7981-0



Cincado



d_s : Diámetro tornillo
 L_s : Longitud tornillo

L_{th} : Parte roscada
 d_h : Diámetro cabeza

H_k : Altura cabeza

Características

- Punta guía.
- Para unión de perfiles de aluminio; la punta guía permite que el tornillo quede perfectamente guiado facilitando el atornillado desde el inicio.
- Especial para gusanillos extrusionados.
- Impronta Philips (PH).

Presentación en cajas

DIN 7981-0 Cincado

d_s (mm)	L_s (mm)	L_{th} (mm)	d_h (mm)	H_k (mm)	Impronta	Código	Precio (€/100 ud.)	Envase (uds.)	Embalaje (uds.)
4,2	19	15	8,2	3,05	PH2	9421979810	5,90	500	6.000
4,8	25	20	9,5	3,55	PH2	9482579810	9,60	250	3.000
5,5	25	20	10,8	3,95	PH3	9552579810	12,70	250	3.000



Acero inoxidable A2



Presentación en cajas

DIN 7981-0 Acero inoxidable A2

d_s (mm)	L_s (mm)	L_{th} (mm)	d_h (mm)	H_k (mm)	Impronta	Código	Precio (€/100 ud.)	Envase (uds.)	Embalaje (uds.)
4,2	19	15	8,2	3,05	PH2	9X421979810	21,20	500	6.000
4,2	25	20	8,2	3,05	PH3	9X422579810	23,30	250	6.000
4,8	19	15	9,5	3,55	PH2	9X481979810	25,50	250	6.000
4,8	22	18	9,5	3,55	PH3	9X482279810	32,30	250	3.000

Tornillo junquillo

CHJ / RJ / CHJH



CHJ - Ranura





RJ - Clip

CHJH - Impronta
PH2

Características

- Junquillo rosca chapa (CHJ).
- Junquillo rosca rápida (RJ).
- Junquillo rosca chapa (PH2).

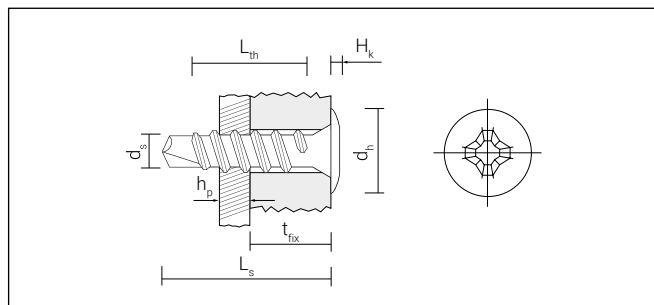
Presentación en cajas

CHJ / RJ / CHJH				
Tipo	Código	Precio (€/100 ud.)	Envase (uds.) 	Embalaje (uds.) 
CHJ	CHJ	6,20	1.000	16.000
RJ	RJ	5,10	1.000	16.000
CHJ-H	CHJH	6,50	1.000	12.000

Tornillo broca cabeza extraplana CET



Cincado



Características

- Cabeza extraplana con canto biselado patentado.
- Impronta Philips (PH2).
- El tornillo de acero tiene punta broca reducida.
- El tornillo de acero inoxidable tiene punta broca estándar para taladrar aluminio.
- Mismo diseño y mismas aplicaciones que la ref. CE, pero con punta autotaladrante reducida, especial para taladrar chapas de aluminio (hasta 1,5 mm) y chapas finas de acero (de 0,7 hasta 1,5 mm).

d_s : Diámetro tornillo
 L_s : Longitud tornillo
 L_{th} : Parte roscada
 d_h : Diámetro cabeza
 H_k : Altura cabeza
 t_{fix} : Espesor máx. a fijar
 h_p : Grosor máx. placa



Presentación en cajas

CET Cincado

d_s (mm)	L_s (mm)	L_{th} (mm)	d_h (mm)	H_k (mm)	h_p (mm)	t_{fix} (mm)	Impr.	Código	Precio (€/100 ud.)	Envase (uds.)	Embalaje (uds.)
4,2	14	T	8	0,75	1,5	9	PH2	94214CET	3,80	500	12.000
4,2	23	T	8	0,75	1,5	18	PH2	94223CET	5,00	250	6.000

T: Rosca total.



Cincado Negro



Acero inoxidable A2

Presentación en cajas

CET Cincado Negro

d_s (mm)	L_s (mm)	L_{th} (mm)	d_h (mm)	H_k (mm)	h_p (mm)	t_{fix} (mm)	Impr.	Código	Precio (€/100 ud.)	Envase (uds.)	Embalaje (uds.)
4,2	14	T	8	0,75	1,5	9	PH2	9N4214CET	5,20	500	12.000
4,2	23	T	8	0,75	1,5	18	PH2	9N4223CET	7,10	250	6.000

T: Rosca total.

Presentación en cajas

CET Acero Inoxidable A2

d_s (mm)	L_s (mm)	L_{th} (mm)	d_h (mm)	H_k (mm)	h_p (mm)	t_{fix} (mm)	Impr.	Código	Precio (€/100 ud.)	Envase (uds.)	Embalaje (uds.)
4,2	14	T	8	0,9	1,5	9	PH2	9X4214CET	28,50	500	12.000

T: Rosca total.



Lacado Blanco

Presentación en cajas

CET Lacado Blanco

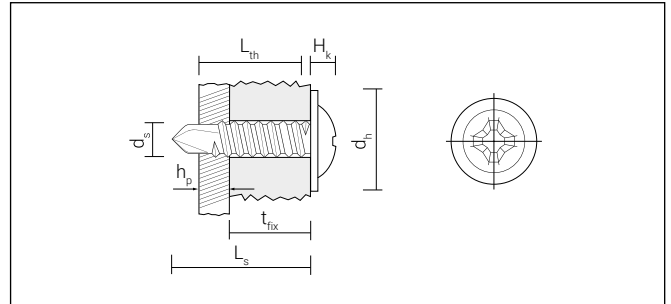
d_s (mm)	L_s (mm)	L_{th} (mm)	d_h (mm)	H_k (mm)	h_p (mm)	t_{fix} (mm)	Impr.	Código	Precio (€/100 ud.)	Envase (uds.)	Embalaje (uds.)
4,2	14	T	8	0,75	1,5	9	PH2	9W4214CET	9,70	500	12.000
4,2	23	T	8	0,75	1,5	18	PH2	9W4223CET	12,70	250	6.000

T: Rosca total.

Tornillo broca cabeza ancha 75HA



Cincado



d_s : Diámetro tornillo
 L_s : Longitud tornillo
 L_{th} : Parte roscada

d_c : Diámetro cabeza
 H_k : Altura cabeza

t_{fix} : Espesor máx. a fijar
 h_p : Grosor máx. placa

Características

- Útil en los casos en que se necesita repartir presiones o trabajar sobre agujeros sobredimensionados.
- Cabeza alomada con arandela estampada.
- Impronta Philips (PH2).
- Punta broca (taladro hasta 3 mm).
- Para la fijación de metacrilato o tejido sobre chapa.

Presentación en cajas

75HA Cincado

d_s (mm)	L_s (mm)	L_{th} (mm)	d_c (mm)	H_k (mm)	h_p (mm)	t_{fix} (mm)	Impr.	Código	Precio (€/100 ud.)	Envase (uds.)	Embalaje (uds.)
4,2	13	T	11	2,6	4	3	PH2	9421375HA	6,30	500	6.000
4,2	16	T	11	2,6	5	3	PH2	9421675HA	6,50	500	6.000
4,2	19	T	11	2,6	8	3	PH2	9421975HA	7,00	250	6.000
4,2	25	T	11	2,6	14	3	PH2	9422575HA	7,60	250	3.000
4,2	32	T	11	2,6	21	3	PH2	9423275HA	9,00	250	3.000

T: Rosca total.



Cincado Negro

Presentación en cajas

75HA Cincado Negro

d_s (mm)	L_s (mm)	L_{th} (mm)	d_c (mm)	H_k (mm)	h_p (mm)	t_{fix} (mm)	Impr.	Código	Precio (€/100 ud.)	Envase (uds.)	Embalaje (uds.)
4,2	13	T	11	2,6	4	3	PH2	9N421375HA	9,40	500	6.000
4,2	16	T	11	2,6	5	3	PH2	9N421675HA	10,20	500	6.000
4,2	19	T	11	2,6	8	3	PH2	9N421975HA	12,20	250	6.000
4,2	25	T	11	2,6	14	3	PH2	9N422575HA	13,50	250	3.000

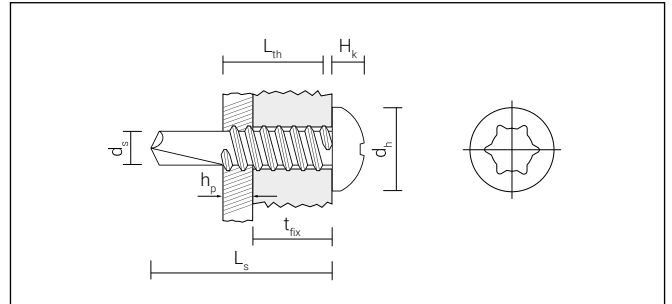
T: Rosca total.

Tornillo broca alomado

SIT® A85S



Cincado



d_s : Diámetro tornillo
 L_s : Longitud tornillo
 L_{th} : Parte roscada
 d_h : Diámetro cabeza
 H_k : Altura cabeza
 t_{fix} : Espesor máx. a fijar
 h_p : Grosor de placa

Características

- Cabeza alomada.
- Imprinta SIT®. Permite un encaje perfecto para atornillar fácilmente.
- Capacidad de taladros DIN 7504N.

Presentación en cajas

A85S Cincado												
d_s (mm)	L_s (mm)	L_{th} (mm)	h_p (mm)	t_{fix} (mm)	d_h (mm)	H_k (mm)	Imprinta	Código	Precio (€/100 ud.)	Envase (uds.)	Embalaje (uds.)	
3,5	9,5	T	2	2,8	7	8	SIT20	93595A85S	3,40	1.000	24.000	
3,5	13	T	2	6	7	8	SIT20	93513A85S	3,90	500	12.000	
3,5	16	T	2	9	7	8	SIT20	93516A85S	4,40	500	12.000	
3,5	19	T	2	12	7	8	SIT20	93519A85S	4,90	500	6.000	
4,2	13	T	3	4	8	3,1	SIT20	94213A85S	5,20	500	12.000	
4,2	16	T	3	7	8	3,1	SIT20	94216A85S	5,50	500	6.000	
4,2	19	T	3	10	8	3,1	SIT20	94219A85S	6,40	500	6.000	
4,2	25	T	3	16	8	3,1	SIT20	94225A85S	7,80	250	6.000	
4,2	32	T	3	23	8	3,1	SIT20	94232A85S	9,30	250	3.000	
4,8	13	T	4	4	9,5	3,7	SIT25	94813A85S	7,10	250	6.000	
4,8	16	T	4	5	9,5	3,7	SIT25	94816A85S	7,80	250	6.000	
4,8	19	T	4	8	9,5	3,7	SIT25	94819A85S	8,70	250	6.000	
4,8	25	T	4	14	9,5	3,7	SIT25	94825A85S	10,60	250	3.000	
4,8	32	T	4	21	9,5	3,7	SIT25	94832A85S	12,40	250	3.000	
4,8	38	T	4	27	9,5	3,7	SIT25	94838A85S	13,60	500	3.000	
4,8	45	T	4	34	9,5	3,7	SIT25	94845A85S	14,20	250	1.500	
4,8	50	T	4	39	9,5	3,7	SIT25	94850A85S	15,10	250	1.500	
4,8	63	T	4	52	9,5	3,7	SIT25	94863A85S	18,00	200	2.000	
4,8	75	T	4	64	9,5	3,7	SIT25	94875A85S	25,10	100	600	
4,8	90	65	4	79	9,5	3,7	SIT25	94890A85S	38,30	100	600	
4,8	100	65	4	89	9,5	3,7	SIT25	948100A85S	43,40	100	600	
4,8	110	65	4	99	9,5	3,7	SIT25	948110A85S	48,30	100	600	
4,8	120	65	4	109	9,5	3,7	SIT25	948120A85S	57,00	100	600	
5,5	25	T	5	14	11	4,0	SIT25	95525A85S	12,60	250	3.000	

T: Rosca total.



Acero Inoxidable A2



Presentación en cajas

A85S Acero Inoxidable A2												
d_s (mm)	L_s (mm)	L_{th} (mm)	h_p (mm)	t_{fix} (mm)	d_h (mm)	H_k (mm)	Imprinta	Código	Precio (€/100 ud.)	Envase (uds.)	Embalaje (uds.)	
3,5	9,5	T	2	2,8	7,0	8,0	SIT20	9X3595A85S	17,60	1.000	32.000	
3,5	13	T	2	6	7,0	8,0	SIT20	9X3513A85S	20,60	500	16.000	
3,5	16	T	2	9	7,0	8,0	SIT20	9X3516A85S	23,50	500	16.000	
4,2	13	T	3	4	8,0	3,1	SIT20	9X4213A85S	27,90	500	16.000	
4,2	19	T	3	10	8,0	3,1	SIT20	9X4219A85S	27,90	500	8.000	
4,8	19	T	4	8	9,5	3,7	SIT25	9X4819A85S	42,70	250	8.000	
4,8	25	T	4	14	9,5	3,7	SIT25	9X4825A85S	45,50	250	4.000	
4,8	32	T	4	21	9,5	3,7	SIT25	9X4832A85S	51,40	250	4.000	
4,8	38	T	4	27	9,5	3,7	SIT25	9X4838A85S	57,20	500	4.000	
4,8	50	T	4	39	9,5	3,7	SIT25	9X4850A85S	65,90	250	2.000	
4,8	63	T	4	52	9,5	3,7	SIT25	9X4863A85S	74,80	250	2.000	

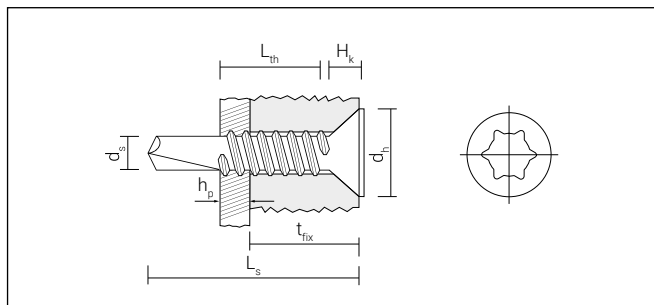
T: Rosca total.

Tornillo broca avellanado

SIT® A61S



Cincado



Características

- Cabeza avellanada.
- Impronta SIT®. Permite un encaje perfecto para atornillar fácilmente.
- Punta broca.
- Capacidad de taladros DIN 7504P.

d_s : Diámetro tornillo
 L_s : Longitud tornillo
 L_{th} : Parte roscada

d_h : Diámetro cabeza
 H_k : Altura cabeza

t_{fix} : Espesor máx. a fijar
 h_p : Grosor de placa

Presentación en cajas

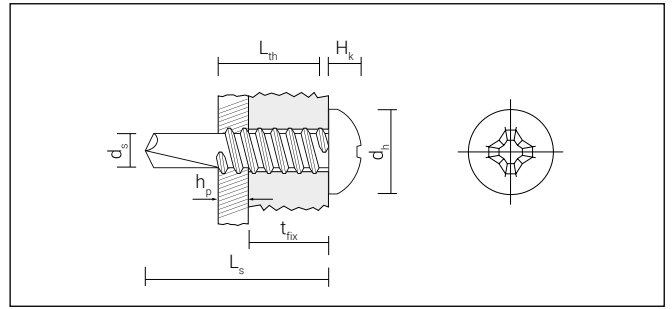
A61S Cincado											
d_s (mm)	L_s (mm)	L_{th} (mm)	h_p (mm)	t_{fix} (mm)	d_h (mm)	H_k (mm)	Impronta	Código	Precio (€/100 ud.)	Envase (uds.)	Embalaje (uds.)
4,2	32	T	3	23	8,4	3,6	SIT20	94232A61S	9,30	250	3.000
4,8	19	T	4	8	9,3	3,9	SIT20	94819A61S	9,40	250	4.500
4,8	32	T	4	21	9,3	3,9	SIT20	94832A61S	12,70	250	300
4,8	38	T	4	27	9,3	3,9	SIT20	94838A61S	15,70	500	300
4,8	50	T	4	39	9,3	3,9	SIT20	94850A61S	16,70	250	1.500

T: Rosca total.

Tornillo broca DIN 7504N



Cincado



Características

- Cabeza alomada.
- Impronta Philips (PH).
- Punta broca.

d_s : Diámetro tornillo
 L_s : Longitud tornillo
 L_{th} : Parte roscada

d_h : Diámetro cabeza
 H_k : Altura cabeza

t_{fix} : Espesor máx. a fijar
 h_p : Grosor de placa

Presentación en cajas

DIN 7504N Cincado											
d_s (mm)	L_s (mm)	L_{th} (mm)	h_p (mm)	t_{fix} (mm)	d_h (mm)	H_k (mm)	Impronta	Código	Precio (€/100 ud.)	Envase (uds.)	Embalaje (uds.)
3,5	9,5	T	2	2,8	6,9	2,6	PH2	935957504N	1,70	1.000	24.000
3,5	11	T	2	4	6,9	2,6	PH2	935117504N	2,00	1.000	12.000
3,5	13	T	2	6	6,9	2,6	PH2	935137504N	2,00	500	12.000
3,5	16	T	2	9	6,9	2,6	PH2	935167504N	2,00	500	12.000
3,5	19	T	2	12	6,9	2,6	PH2	935197504N	2,30	500	6.000
3,5	22	T	2	15	6,9	2,6	PH2	935227504N	2,80	500	6.000
3,5	25	T	2	18	6,9	2,6	PH2	935257504N	2,90	250	6.000
3,5	32	T	2	25	6,9	2,6	PH2	935327504N	3,50	250	6.000
3,9	13	T	2	5	7,5	2,8	PH2	939137504N	2,40	500	12.000
3,9	16	T	2	8	7,5	2,8	PH2	939167504N	2,40	500	6.000
3,9	19	T	2	11	7,5	2,8	PH2	939197504N	3,00	500	6.000
3,9	25	T	2	17	7,5	2,8	PH2	939257504N	3,80	250	6.000
3,9	32	T	2	24	7,5	2,8	PH2	939327504N	4,20	250	3.000
4,2	13	T	3	4	8,2	3,05	PH2	942137504N	2,40	500	12.000
4,2	16	T	3	7	8,2	3,05	PH2	942167504N	2,70	500	6.000
4,2	19	T	3	10	8,2	3,05	PH2	942197504N	2,80	500	6.000
4,2	22	T	3	13	8,2	3,05	PH2	942227504N	3,50	250	6.000
4,2	25	T	3	16	8,2	3,05	PH2	942257504N	3,70	250	6.000
4,2	32	T	3	23	8,2	3,05	PH2	942327504N	4,60	250	3.000
4,2	38	T	3	29	8,2	3,05	PH2	942387504N	5,00	250	3.000
4,2	50	T	3	41	8,2	3,05	PH2	942507504N	6,40	250	1.500
4,8	13	T	4	4	9,5	3,55	PH2	948137504N	3,50	500	6.000
4,8	16	T	4	5	9,5	3,55	PH2	948167504N	3,70	250	6.000
4,8	19	T	4	8	9,5	3,55	PH2	948197504N	4,10	250	6.000
4,8	22	T	4	11	9,5	3,55	PH2	948227504N	4,80	250	6.000
4,8	25	T	4	14	9,5	3,55	PH2	948257504N	5,00	250	3.000
4,8	32	T	4	21	9,5	3,55	PH2	948327504N	5,50	250	3.000
4,8	38	T	4	27	9,5	3,55	PH2	948387504N	6,60	500	3.000
4,8	45	T	4	34	9,5	3,55	PH2	948457504N	7,40	250	1.500
4,8	50	T	4	39	9,5	3,55	PH2	948507504N	8,30	250	1.500
4,8	63	T	4	52	9,5	3,55	PH2	948637504N	10,90	250	1.500
4,8	75	T	4	64	9,5	3,55	PH2	948757504N	13,00	100	600
4,8	90	T	4	79	9,5	3,55	PH2	948907504N	22,10	100	600
4,8	100	60	4	89	9,5	3,55	PH2	9481007504N	24,80	100	600
4,8	110	60	4	99	9,5	3,55	PH2	9481107504N	28,10	100	600
4,8	120	65	4	109	9,5	3,55	PH2	9481207504N	33,00	100	600
5,5	19	T	5	8	10,8	3,95	PH3	955197504N	6,10	250	3.000
5,5	25	T	5	14	10,8	3,95	PH3	955257504N	6,80	250	3.000
5,5	32	T	5	21	10,8	3,95	PH3	955327504N	7,70	250	3.000
5,5	38	T	5	27	10,8	3,95	PH3	955387504N	9,10	250	1.500
5,5	50	T	5	39	10,8	3,95	PH3	955507504N	15,90	250	1.500
5,5	63	T	5	52	10,8	3,95	PH3	955637504N	17,80	100	600
5,5	75	T	5	64	10,8	3,95	PH3	955757504N	21,70	100	600

T: Rosca total.

Presentación en blisters

DIN 7504N Cincado						
d_s (mm)	L_s (mm)	Código	Precio (€/Blister)	Envase (uds.)	Envase (Blister)	Embalaje (uds.)
3,5	9,5	735957504N	4,20	40	10	400
3,5	9,5	435957504N	8,20	200	10	2000
3,5	13	735137504N	4,20	35	10	350
3,5	13	435137504N	8,20	160	10	1600
3,5	16	735167504N	4,20	30	10	300
3,5	16	435167504N	8,20	150	10	1500
4,2	13	742137504N	4,20	20	10	200
4,2	13	442137504N	8,20	120	10	1200
4,2	16	742167504N	4,20	20	10	200
4,2	16	442167504N	8,20	120	10	1200
4,2	19	742197504N	4,20	15	10	150
4,2	19	442197504N	8,20	110	10	1100
4,2	25	742257504N	4,20	10	10	100
4,2	25	442257504N	8,20	95	10	950
4,8	16	748167504N	4,20	25	10	250
4,8	16	448167504N	8,20	90	10	900
4,8	19	748197504N	4,20	20	10	200
4,8	19	448197504N	8,20	85	10	850
4,8	25	748257504N	4,20	20	10	200
4,8	25	448257504N	8,20	70	10	700
4,8	32	748327504N	4,20	15	10	150
4,8	32	448327504N	8,20	60	10	600
4,8	38	748387504N	4,20	15	10	150
4,8	38	448387504N	8,20	50	10	500
4,8	45	748457504N	4,20	5	10	50
4,8	45	448457504N	8,20	40	10	400
4,8	50	748507504N	4,20	5	10	50
4,8	50	448507504N	8,20	35	10	350
4,8	63	748637504N	4,20	5	10	50
4,8	63	448637504N	8,20	30	10	300



Cincado Negro



Acero Inoxidable A2

Presentación en cajas

DIN 7504N Cincado Negro												
d _s (mm)	L _s (mm)	L _{th} (mm)	h _p < (mm)	t _{fix} < (mm)	d _h (mm)	H _h (mm)	Impronta	Código	Precio (€/100 ud.)	Envase (uds.)	Embalaje (uds.)	
3,5	9,5	T	2	2,8	6,9	2,60	PH2	9N35957504N	2,60	1.000	24.000	
3,5	13	T	2	6	6,9	2,60	PH2	9N35137504N	3,40	500	12.000	
3,5	16	T	2	9	6,9	2,60	PH2	9N35167504N	3,40	500	12.000	
3,5	19	T	2	12	6,9	2,60	PH2	9N35197504N	3,70	500	6.000	
3,9	16	T	2	8	7,5	2,80	PH2	9N39167504N	3,90	500	6.000	
4,2	13	T	3	4	8,2	3,05	PH2	9N42137504N	3,90	500	12.000	
4,2	16	T	3	7	8,2	3,05	PH2	9N42167504N	4,30	500	6.000	
4,2	19	T	3	10	8,2	3,05	PH2	9N42197504N	4,60	500	6.000	
4,8	16	T	4	5	9,5	3,55	PH2	9N48167504N	5,90	250	6.000	
4,8	19	T	4	8	9,5	3,55	PH2	9N48197504N	6,60	250	6.000	
4,8	25	T	4	14	9,5	3,55	PH2	9N48257504N	8,10	250	3.000	
4,8	38	T	4	27	9,5	3,55	PH2	9N48387504N	10,00	500	3.000	
4,8	45	T	4	34	9,5	3,55	PH2	9N48457504N	12,20	250	1.500	

T: Rosca total.



Lacado Blanco

Presentación en cajas

DIN 7504N Lacado Blanco												
d _s (mm)	L _s (mm)	L _{th} (mm)	h _p < (mm)	t _{fix} < (mm)	d _h (mm)	H _h (mm)	Impronta	Código	Precio (€/100 ud.)	Envase (uds.)	Embalaje (uds.)	
3,5	9,5	T	2	2,8	6,9	2,6	PH2	9W35957504N	8,30	1.000	24.000	
3,5	13	T	2	6	6,9	2,6	PH2	9W35137504N	8,30	500	12.000	
4,2	13	T	3	4	8,2	3,05	PH2	9W42137504N	9,70	500	12.000	
4,2	16	T	3	7	8,2	3,05	PH2	9W42167504N	9,90	500	6.000	
4,2	19	T	3	10	8,2	3,05	PH2	9W42197504N	10,10	500	6.000	
4,8	25	T	4	14	9,5	3,55	PH2	9W48257504N	13,90	250	3.000	
4,8	32	T	4	21	9,5	3,55	PH2	9W48327504N	14,60	250	3.000	
4,8	38	T	4	27	9,5	3,55	PH2	9W48387504N	15,30	500	3.000	

T: Rosca total.

Otros colores y dimensiones bajo demanda (mín. 25.000 uds.)

- Azul: Ral 5009
- Rojo Coral: Ral 3003
- Rojo Teja: Ral 3011
- Negro: Ral 9005
- Crema Bidasoa: Ral 1000
- Cobre: Ral 8112

Presentación en cajas

DIN 7504N Acero Inoxidable A2												
d _s (mm)	L _s (mm)	L _{th} (mm)	h _p < (mm)	t _{fix} < (mm)	d _h (mm)	H _h (mm)	Impronta	Código	Precio (€/100 ud.)	Envase (uds.)	Embalaje (uds.)	
3,5	9,5	T	2	2,8	6,9	2,6	PH2	9X35957504N	12,60	1.000	24.000	
3,5	16	T	2	9	6,9	2,6	PH2	9X35167504N	16,50	500	12.000	
3,5	19	T	2	12	6,9	2,6	PH2	9X35197504N	18,00	500	6.000	
3,9	16	T	2	8	7,5	2,8	PH2	9X39167504N*	17,60	500	6.000	
4,2	19	T	3	10	8,2	3,05	PH2	9X42197504N	20,20	500	6.000	
4,2	25	T	3	16	8,2	3,05	PH2	9X42257504N*	24,10	250	6.000	
4,8	16	T	4	5	9,5	3,55	PH2	9X48167504N	26,40	250	6.000	
4,8	25	T	4	14	9,5	3,55	PH2	9X48257504N	29,00	250	3.000	
4,8	38	T	4	27	9,5	3,55	PH2	9X48387504N	44,30	500	3.000	
4,8	60	T	4	52	9,5	3,55	PH2	9X48607504N	62,40	250	1.500	
4,8	75	T	4	67	9,5	3,55	PH2	9X48757504N	71,40	100	800	

T: Rosca total.

* Hasta fin de existencias.

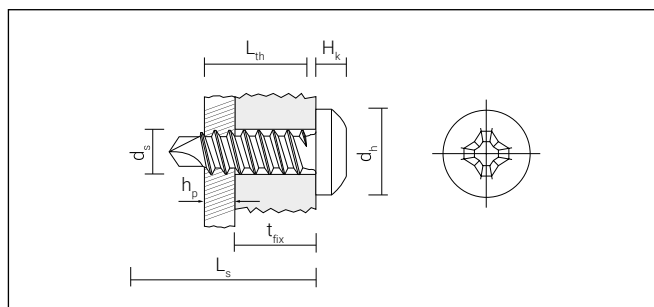
Tornillo broca reducida ALUN



Cincado

Características

- Cabeza alomada.
- Impronta Philips (PH).
- La punta broca reducida evita pasado de rosca en aluminio y chapas finas.



d_s : Diámetro tornillo
 L_s : Longitud tornillo
 L_{th} : Parte roscada
 d_h : Diámetro cabeza
 H_k : Altura cabeza
 t_{fix} : Espesor máx. a fijar
 h_p : Grosor de placa



Presentación en cajas

ALUN Cincado												
d_s (mm)	L_s (mm)	L_{th} (mm)	d_h (mm)	H_k (mm)	h_p (mm)	t_{fix} (mm)	Impr.	Código	Precio (€/100 ud.)	Envase (uds.)	Embalaje (uds.)	
3,9	13	T	7,5	2,8	2	8	PH2	93913ALUN	3,20	500	16.000	
3,9	16	T	7,5	2,8	2	11	PH2	93916ALUN	3,60	500	16.000	
4,2	13	T	8,2	3,05	2	8	PH2	94213ALUN	3,10	500	12.000	
4,2	16	T	8,2	3,05	2	11	PH2	94216ALUN	3,60	500	6.000	
4,2	19	T	8,2	3,05	2	14	PH2	94219ALUN	4,00	500	6.000	
4,2	25	T	8,2	3,05	2	20	PH2	94225ALUN	5,60	250	6.000	
4,2	32	T	8,2	3,05	2	27	PH2	94232ALUN	6,50	250	3.000	
4,8	25	T	9,5	3,55	3	18	PH2	94825ALUN	7,20	250	4.000	
4,8	38	T	9,5	3,55	3	31	PH2	94838ALUN	8,40	500	4.000	
4,8	50	T	9,5	3,55	3	43	PH2	94850ALUN	10,70	250	2.000	
4,8	63	T	9,5	3,55	3	56	PH2	94863ALUN	14,30	250	1.500	
4,8	75	T	9,5	3,55	3	68	PH2	94875ALUN	18,30	100	800	
4,8	90	80	9,5	3,55	3	83	PH2	94890ALUN	29,60	100	800	
4,8	100	80	9,5	3,55	3	93	PH2	948100ALUN	33,90	100	800	

T: Rosca total.

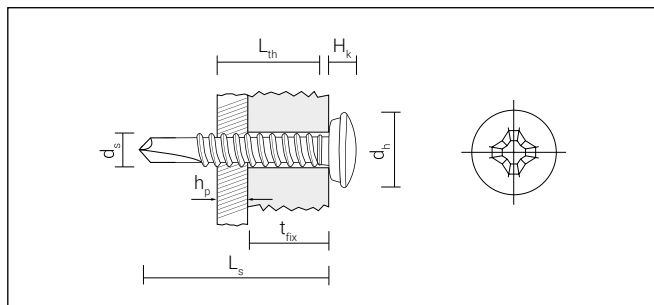
Tornillo broca envolvente TEC



Cincado

Características

- Tornillo de cabeza envolvente para clipado de tapón de plástico. Ref. CAT o T12.
- En ensamblajes donde se requiera una mejora estética o bien una protección suplementaria a la corrosión.
- Impronta Phillips (PH).
- Punta forma C.



d_s : Diámetro tornillo
 L_s : Longitud tornillo
 L_{th} : Parte roscada
 d_h : Diámetro cabeza
 H_k : Altura cabeza
 t_{fix} : Espesor máx. a fijar
 h_p : Grosor de placa

Presentación en cajas

TEC Cincado												
d_s (mm)	L_s (mm)	L_{th} (mm)	d_h (mm)	H_k (mm)	h_p (mm)	t_{fix} (mm)	Impr.	Código	Precio (€/100 ud.)	Envase (uds.)	Embalaje (uds.)	
4,8	25	T	10	3,6	4	15	PH2	94825TEC	12,30	250	4.000	
4,8	32	T	10	3,6	4	22	PH2	94832TEC	14,50	250	4.000	
4,8	38	T	10	3,6	4	28	PH2	94838TEC	16,50	250	2.000	
4,8	45	T	10	3,6	4	35	PH2	94845TEC	20,10	250	2.000	
4,8	50	T	10	3,6	4	40	PH2	94850TEC	22,80	250	2.000	
4,8	60	T	10	3,6	4	50	PH2	94860TEC	29,30	100	800	

T: Rosca total.

Tapón embellecedor TN



Negro



Gris



Blanco

Características

- Compatible con cabeza DIN 7981, DIN 7504N, A85S, 7049T.

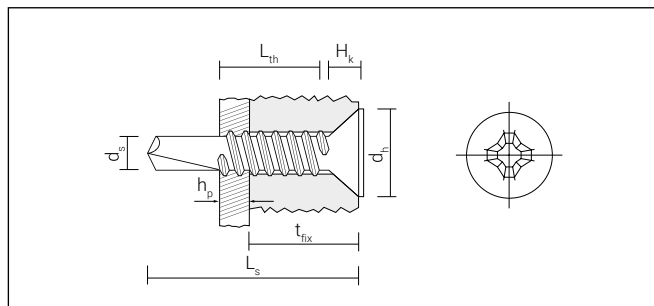
Presentación en cajas

TN					
\emptyset (mm)	Color	Código	Precio (€/100 ud.)	Envase (uds.)	Embalaje (uds.)
4,2	Negro	94TN42	5,20	1.000	8.000
4,8	Negro	94TN	5,20	1.000	8.000
5,5	Negro	94TN55	5,20	1.000	8.000
4,8	Gris	9GRTN	4,80	1.000	8.000
4,2	Blanco	91TN42	5,20	1.000	8.000
4,8	Blanco	91TN	5,20	1.000	8.000
5,5	Blanco	91TN55	5,20	1.000	8.000

Tornillo broca DIN 7504P



Cincado



Características

- Cabeza avellanada.
- Impronta Philips (PH).
- Punta broca.

d_s : Diámetro tornillo
 L_s : Longitud tornillo
 L_{th} : Parte roscada

d_n : Diámetro cabeza
 H_k : Altura cabeza

t_{fix} : Espesor máx. a fijar
 h_p : Grosor de placa

Presentación en cajas

DIN 7504P Cincado

d_s (mm)	L_s (mm)	L_m (mm)	$h_p <$ (mm)	$t_{fix} <$ (mm)	d_n (mm)	H_k (mm)	Impronta	Código	Precio (€/100 ud.)	Envase (uds.)	Embalaje (uds.)
3,5	13	T	2	6	6,8	2,1	PH2	935137504P	1,90	500	12.000
3,5	16	T	2	9	6,8	2,1	PH2	935167504P	1,90	500	12.000
3,5	19	T	2	12	6,8	2,1	PH2	935197504P	2,10	500	12.000
3,5	25	T	2	18	6,8	2,1	PH2	935257504P	2,80	250	6.000
3,9	13	T	2	5	7,5	2,3	PH2	939137504P	2,40	500	12.000
3,9	16	T	2	8	7,5	2,3	PH2	939167504P	2,60	500	12.000
3,9	19	T	2	11	7,5	2,3	PH2	939197504P	3,00	500	6.000
3,9	25	T	2	17	7,5	2,3	PH2	939257504P	3,50	250	6.000
3,9	32	T	2	24	7,5	2,3	PH2	939327504P	3,90	250	6.000
3,9	38	T	2	30	7,5	2,3	PH2	939387504P	4,20	250	3.000
4,2	13	T	3	4	8,1	2,5	PH2	942137504P	2,40	500	12.000
4,2	16	T	3	7	8,1	2,5	PH2	942167504P	2,60	500	6.000
4,2	19	T	3	10	8,1	2,5	PH2	942197504P	2,90	500	6.000
4,2	25	T	3	16	8,1	2,5	PH2	942257504P	3,30	250	6.000
4,2	32	T	3	23	8,1	2,5	PH2	942327504P	3,80	250	3.000
4,8	16	T	4	5	9,5	3	PH2	948167504P	3,60	250	6.000
4,8	19	T	4	8	9,5	3	PH2	948197504P	3,90	250	6.000
4,8	25	T	4	14	9,5	3	PH2	948257504P	4,90	250	3.000
4,8	32	T	4	21	9,5	3	PH2	948327504P	5,60	250	3.000
4,8	38	T	4	27	9,5	3	PH2	948387504P	6,40	500	3.000
4,8	50	T	4	39	9,5	3	PH2	948507504P	7,80	250	1.500
5,5	32	T	5	21	10,8	3,4	PH3	955327504P	8,40	250	3.000
5,5	38	T	5	27	10,8	3,4	PH3	955387504P	8,90	250	1.500
5,5	45	T	5	34	10,8	3,4	PH3	955457504P	14,50	250	1.500
5,5	50	T	5	39	10,8	3,4	PH3	955507504P	16,50	250	1.500

T: Rosca total.



Cincado Negro



Presentación en cajas

DIN 7504P Cincado Negro

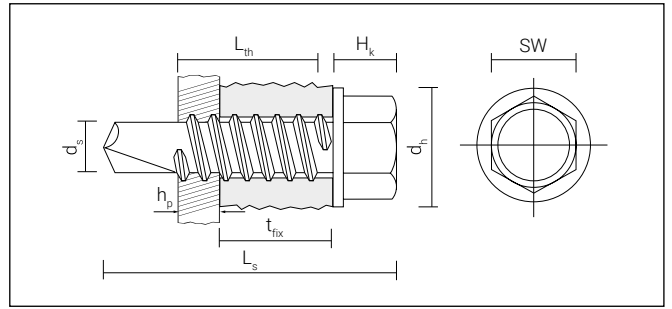
d_s (mm)	L_s (mm)	L_m (mm)	$h_p <$ (mm)	$t_{fix} <$ (mm)	d_n (mm)	H_k (mm)	Impronta	Código	Precio (€/100 ud.)	Envase (uds.)	Embalaje (uds.)
3,5	13	T	2	6	6,8	2,1	PH2	9N35137504P	2,80	500	12.000
3,5	16	T	2	9	6,8	2,1	PH2	9N35167504P	3,00	500	12.000
3,5	19	T	2	12	6,8	2,1	PH2	9N35197504P	3,40	500	12.000
3,5	25	T	2	18	6,8	2,1	PH2	9N35257504P	4,30	250	6.000
4,2	19	T	3	8	8,1	2,5	PH2	9N42197504P	4,60	500	6.000
4,2	25	T	3	16	8,1	2,5	PH2	9N42257504P	5,20	250	6.000
4,2	32	T	3	23	8,1	2,5	PH2	9N42327504P	6,10	250	3.000

T: Rosca total.

Tornillo broca DIN 7504K



Cincado



Características

- Cabeza hexagonal.
- Arandela estampada.
- Punta broca.

d_s : Diámetro tornillo
 L_s : Longitud tornillo
 L_{th} : Parte roscada

d_h : Diámetro cabeza
 H_k : Altura cabeza

t_{fix} : Espesor máx. a fijar
 h_p : Grosor de placa

Presentación en cajas

DIN 7504K Cincado

d_s (mm)	L_s (mm)	L_{th} (mm)	$h_p <$ (mm)	$t_{fix} <$ (mm)	d_h (mm)	H_k (mm)	Impronta	Código	Precio (€/100 ud.)	Envase (uds.)	Embalaje (uds.)
3,5	13	T	2	6	8,3	3,45	SW5,5	935137504K	2,90	500	12.000
3,5	16	T	2	9	8,3	3,45	SW5,5	935167504K	3,10	500	6.000
3,5	19	T	2	12	8,3	3,45	SW5,5	935197504K	3,40	500	6.000
4,2	13	T	3	4	8,8	4,25	SW7	942137504K	3,50	500	6.000
4,2	16	T	3	7	8,8	4,25	SW7	942167504K	3,90	500	6.000
4,2	19	T	3	10	8,8	4,25	SW7	942197504K	4,60	500	6.000
4,2	25	T	3	16	8,8	4,25	SW7	942257504K	5,10	250	3.000
4,8	13	T	4	4	9,8	4,45	SW8	948137504K	4,60	250	6.000
4,8	16	T	4	5	9,8	4,45	SW8	948167504K	4,80	250	6.000
4,8	19	T	4	8	9,8	4,45	SW8	948197504K	4,90	1.000	3.000
4,8	25	T	4	14	9,8	4,45	SW8	948257504K	6,50	250	3.000
4,8	32	T	4	21	9,8	4,45	SW8	948327504K	6,90	250	3.000
4,8	38	T	4	27	9,8	4,45	SW8	948387504K	8,20	250	1.500
4,8	50	T	4	39	9,8	4,45	SW8	948507504K	10,10	250	1.500
5,5	19	T	5	8	11	5,45	SW8	955197504K	5,80	500	3.000
5,5	22	T	5	11	11	5,45	SW8	955227504K	6,50	500	3.000
5,5	25	T	5	14	11	5,45	SW8	955257504K	#N/D	500	3.000
5,5	32	T	5	21	11	5,45	SW8	955327504K	9,60	500	3.000
5,5	38	T	5	27	11	5,45	SW8	955387504K	10,50	250	1.500
5,5	45	T	5	34	11	5,45	SW8	955457504K	12,50	250	1.500
5,5	50	T	5	39	11	5,45	SW8	955507504K	13,00	250	1.500
5,5	63	T	5	52	11	5,45	SW8	955637504K	15,20	100	800
6,3	19	T	5	7	13,2	6,45	SW10	963197504K	10,20	250	3.000
6,3	25	T	5	13	13,2	6,45	SW10	963257504K	10,90	500	1.500
6,3	32	T	5	20	13,2	6,45	SW10	963327504K	13,20	500	1.500
6,3	38	T	5	26	13,2	6,45	SW10	963387504K	14,30	500	1.500
6,3	45	T	5	33	13,2	6,45	SW10	963457504K	17,50	100	800
6,3	50	T	5	38	13,2	6,45	SW10	963507504K	18,10	200	800
6,3	63	T	5	51	13,2	6,45	SW10	963637504K	21,50	100	800

T: Rosca total.

Presentación en blísters

DIN 7504K Cincado

d_s (mm)	L_s (mm)	Código	Precio (€/Blister)	Envase (uds.)	Envase (Blisters)	Embalaje (uds.)
3,5	13	435137504K	8,20	130	10	1.300
3,5	16	435167504K	8,20	120	10	1.200
4,2	13	442137504K	8,20	100	10	1.000
4,2	16	442167504K	8,20	100	10	1.000
4,2	19	442197504K	8,20	80	10	800
4,8	16	448167504K	8,20	75	10	750
4,8	19	448197504K	8,20	70	10	700
4,8	25	448257504K	8,20	55	10	550
6,3	25	463257504K	8,20	30	10	300
6,3	32	463327504K	8,20	25	10	250

DIN 7504K Acero Inoxidable A2

d_s (mm)	L_s (mm)	L_{th} (mm)	$h_p <$ (mm)	$t_{fix} <$ (mm)	d_h (mm)	H_k (mm)	Impronta	Código	Precio (€/100 ud.)	Envase (uds.)	Embalaje (uds.)
4,8	19	T	4	4	9,8	4,45	SW8	9X48197504K	20,10	1.000	6.000
4,8	25	T	4	14	9,8	4,45	SW8	9X48257504K*	26,30	1.000	6.000
5,5	19	T	5	8	11	5,45	SW8	9X55197504K*	28,10	500	3.000
5,5	22	T	5	11	11	5,45	SW8	9X55227504K	30,20	500	1.500

T: Rosca total. | *Hasta fin de existencias.

DIN 7504K Láminas de zinc aluminio

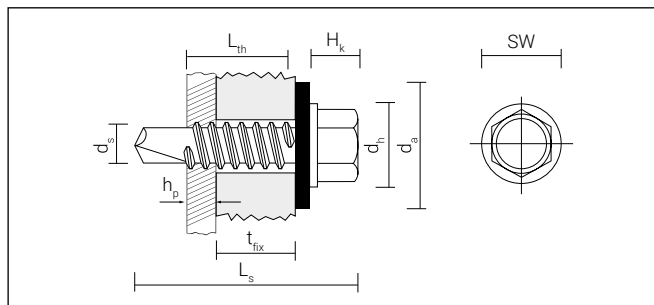
d_s (mm)	L_s (mm)	L_{th} (mm)	$h_p <$ (mm)	$t_{fix} <$ (mm)	d_h (mm)	H_k (mm)	Impronta	Código	Precio (€/100 ud.)	Envase (uds.)	Embalaje (uds.)
4,8	16	T	4	5	9,8	4,45	SW8	9ZG48167504K	7,10	1.000	8.000
4,8	19	T	4	8	9,8	4,45	SW8	9ZG48197504K	7,40	1.000	8.000

T: Rosca total.

Tornillo broca DIN 7301



Cincado



Características

- Cabeza hexagonal.
- Arandela estanqueidad.
- Punta broca.

d_s : Diámetro tornillo
 L_s : Longitud tornillo
 L_{th} : Parte roscada

d_n : Diámetro cabeza
 H_k : Altura cabeza
 t_{fix} : Espesor máx. a fijar

h_p : Grosor de placa
 d_a : Diámetro exterior

Presentación en cajas

DIN 7301 Cincado												
d_s (mm)	L_s (mm)	L_{th} (mm)	$h_p <$ (mm)	$t_{fix} <$ (mm)	d_n (mm)	H_k (mm)	d_a (mm)	Impr.	Código	Precio (€/100 ud.)	Env. (uds.)	Emb. (uds.)
4,8	16	T	4	2	9,8	4,45	14	SW8	948167301	9,10	1.000	4.000
4,8	16	T	4	2	9,8	4,45	16	SW8	94816730116	9,40	1.000	4.000
4,8	19	T	4	5	9,8	4,45	14	SW8	948197301	9,30	1.000	4.000
4,8	19	T	4	5	9,8	4,45	16	SW8	94819730116	9,60	500	2.000
4,8	25	T	4	11	9,8	4,45	14	SW8	948257301	10,90	800	3.200
4,8	25	T	4	11	9,8	4,45	16	SW8	94825730116	11,50	500	2.000
4,8	32	T	4	18	9,8	4,45	14	SW8	948327301	11,70	500	2.000
4,8	38	T	4	24	9,8	4,45	14	SW8	948387301	12,90	500	2.000
5,5	19	T	5	5	11	5,45	16	SW8	955197301	10,90	500	2.000
5,5	22	T	5	8	11	5,45	16	SW8	955227301	11,90	800	3.200
5,5	22	T	5	8	11	4,45	16	SW8	955227301250	#N/D	250	1.500
5,5	32	T	5	18	11	5,45	16	SW8	955327301	16,10	500	2.000
5,5	38	T	5	24	11	5,45	16	SW8	955387301	17,50	500	2.000
5,5	50	T	5	36	11	5,45	16	SW8	955507301	19,20	250	1.000
5,5	63	T	5	49	11	5,45	16	SW8	955637301	21,20	250	600
6,3	19	T	5	3,5	13,2	6,45	16	SW10	963197301	16,20	500	2.000
6,3	25	T	5	9,5	13,2	6,45	16	SW10	963257301	16,90	500	2.000
6,3	25	T	5	9,5	13,2	6,45	19	SW10	96325730119	18,80	250	1.200
6,3	25	T	5	9,5	13,2	6,45	25	SW10	96325730125	23,00	250	1.000
6,3	32	T	5	16,5	13,2	6,45	16	SW10	963327301	18,50	500	2.000
6,3	38	T	5	22,5	13,2	6,45	16	SW10	963387301	21,30	200	1.200
6,3	50	T	5	34,5	13,2	6,45	16	SW10	963507301	23,80	250	1.000
6,3	63	T	5	47,5	13,2	6,45	16	SW10	963637301	26,60	250	1.000

T: Rosca total.

DIN 7301 Acero Inoxidable A2												
d_s (mm)	L_s (mm)	L_{th} (mm)	$h_p <$ (mm)	$t_{fix} <$ (mm)	d_n (mm)	H_k (mm)	d_a (mm)	Impr.	Código	Precio (€/100 ud.)	Env. (uds.)	Emb. (uds.)
4,8	19	T	4	2	9,8	4,45	14	SW8	9X48197301	81,40	250	2.000
4,8	25	T	4	2	9,8	4,45	14	SW8	9X48257301*	70,00	250	2.000
5,5	19	T	5	3,5	13,2	6,45	16	SW8	9X55197301*	85,70	250	2.000
5,5	22	T	5	3,5	13,2	6,45	16	SW8	9X55227301*	80,80	250	2.000
5,5	25	T	5	3,5	13,2	6,45	16	SW8	X55257301	19,00	10	100

T: Rosca total.

*Hasta fin de existencias.

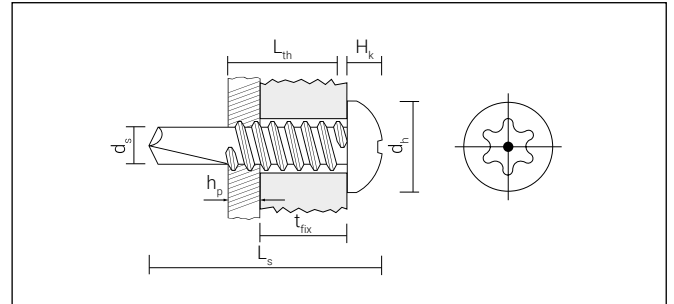
Tornillo broca TX inviolable A85TI



Cincado

Características

- Cabeza alomada.
- Impronta TORX® inviolable.



d_s : Diámetro tornillo
 L_s : Longitud tornillo
 L_{th} : Parte roscada

d_h : Diámetro cabeza
 H_k : Altura cabeza

t_{fix} : Espesor máx. a fijar
 h_p : Grosor de placa

Presentación en cajas

A85TI Cincado

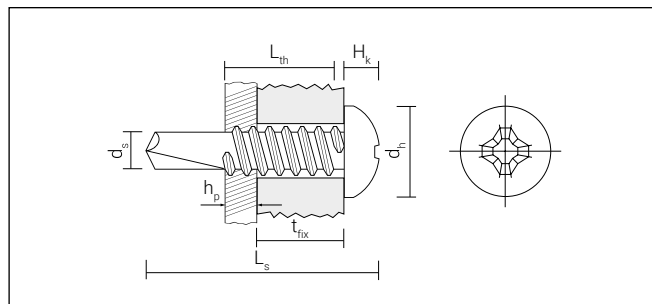
d_s (mm)	L_s (mm)	L_{th} (mm)	d_h (mm)	H_k (mm)	h_p (mm)	t_{fix} (mm)	Impr.	Código	Precio (€/100 ud.)	Envase (uds.)	Embalaje (uds.)
3,9	13	T	7,5	2,8	2	5	TI20	93913A85TI	8,70	500	12.000

T: Rosca total.

Tornillo broca botón BTT



Cincado



Características

- Cabeza botón.
- Punta broca.
- Su cabeza ancha tapa agujeros sobredimensionados.
- Impronta SIT® "ajuste perfecto" para un fácil taladro.
- Parte NO roscada debajo de la cabeza para absorber la dilatación de la placa, diámetro 4,8 mm.
- El recubrimiento ZINTEK® GRIS soporta seis veces más la resistencia a la corrosión que un tornillo cincado (480HNS).
- Capacidad de taladro como DIN 7504.

d_s : Diámetro tornillo
 L_s : Longitud tornillo
 L_{th} : Parte roscada

d_h : Diámetro cabeza
 H_k : Altura cabeza

t_{fix} : Espesor máx. a fijar
 h_p : Grosor de placa

Presentación en cajas

BTT Cincado

d_s (mm)	L_s (mm)	L_{th} (mm)	$h_p <$ (mm)	$t_{fix} <$ (mm)	d_h (mm)	H_k (mm)	Impronta	Código	Precio (€/100 ud.)	Envase (uds.)	Embalaje (uds.)
4,2	13	T	3	4	11	2,7	S20	94213BTT	6,70	500	6.000
4,2	16	T	3	7	11	2,7	S20	94216BTT	7,00	500	6.000
4,2	19	T	3	10	11	2,7	S20	94219BTT	7,70	250	6.000
4,2	25	T	3	16	11	2,7	S20	94225BTT	9,40	250	3.000
4,8	25	T	4	14	12	3,2	S20	94825BTT	12,20	500	3.000

T: Rosca total.



Acero Inoxidable A2



Presentación en cajas

BTT Acero Inoxidable A2

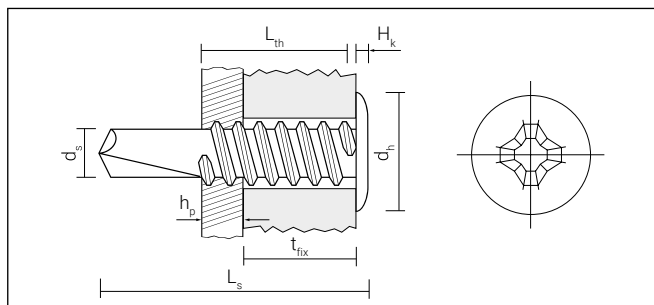
d_s (mm)	L_s (mm)	L_{th} (mm)	$h_p <$ (mm)	$t_{fix} <$ (mm)	d_h (mm)	H_k (mm)	Impronta	Código	Precio (€/100 ud.)	Envase (uds.)	Embalaje (uds.)
4,8	25	T	4	14	12	3,2	S20	9X4825BTT	87,00	500	4.000

Solo taladra aluminio.

Tornillo broca cabeza baja FST



Cincado



Características

- Impronta Philips (PH2).
- Rosca chapa hasta la base de la cabeza.
- La punta taladro de la ref. FST según norma DIN 7504.
- Asienta perfectamente en la superficie al no tener cono debajo de la cabeza.

d_s : Diámetro tornillo
 L_s : Longitud tornillo
 L_{th} : Parte roscada
 d_h : Diámetro cabeza
 H_k : Altura cabeza
 t_{fix} : Espesor máx. a fijar
 H_p : Grosor de placa



Lacado Blanco

Presentación en cajas

FST Cincado											
d_s (mm)	L_s (mm)	L_{th} (mm)	$h_p <$ (mm)	$t_{fix} <$ (mm)	d_h (mm)	H_k (mm)	Impronta	Código	Precio (€/100 ud.)	Envase (uds.)	Embalaje (uds.)
3,5	9,5	T	2	4,5	7	1,3	PH2	93595FST	4,30	1.000	24.000
3,5	13	T	2	8	7	1,3	PH2	93513FST	4,60	500	12.000
3,5	16	T	2	11	7	1,3	PH2	93516FST	4,90	500	12.000
4,2	13	T	3	7	8,2	1,4	PH2	94213FST	6,30	500	12.000
4,2	16	T	3	11	8,2	1,4	PH2	94216FST	6,40	500	6.000
4,2	19	T	3	14	8,2	1,4	PH2	94219FST	7,20	500	6.000
4,2	25	T	3	20	8,2	1,4	PH2	94225FST	9,40	250	6.000
4,2	32	T	3	27	8,2	1,4	PH2	94232FST	9,70	250	3.000
4,8	13	T	4	5	9,5	1,6	PH2	94813FST	8,80	500	12.000
4,8	16	T	4	8	9,5	1,6	PH2	94816FST	9,30	250	6.000
4,8	19	T	4	11	9,5	1,6	PH2	94819FST	10,50	250	6.000
4,8	25	T	4	17	9,5	1,6	PH2	94825FST	12,50	250	6.000
4,8	32	T	4	24	9,5	1,6	PH2	94832FST	13,00	250	3.000
4,8	38	T	4	30	9,5	1,6	PH2	94838FST	15,00	250	3.000

T: Rosca total.



Cincado Negro

Presentación en cajas

FST Cincado Negro											
d_s (mm)	L_s (mm)	L_{th} (mm)	$h_p <$ (mm)	$t_{fix} <$ (mm)	d_h (mm)	H_k (mm)	Impronta	Código	Precio (€/100 ud.)	Envase (uds.)	Embalaje (uds.)
3,5	9,5	T	2	4,5	7	1,3	PH2	9N3595FST	6,20	1.000	24.000
3,5	13	T	2	8	7	1,3	PH2	9N3513FST	6,70	500	12.000
4,2	13	T	3	7	8,2	1,4	PH2	9N4213FST	9,20	500	12.000
4,2	16	T	3	11	8,2	1,4	PH2	9N4216FST	9,60	500	6.000
4,2	19	T	3	14	8,2	1,4	PH2	9N4219FST	10,70	500	6.000

T: Rosca total.

Presentación en cajas

FST Lacado Blanco											
d_s (mm)	L_s (mm)	L_{th} (mm)	$h_p <$ (mm)	$t_{fix} <$ (mm)	d_h (mm)	H_k (mm)	Impronta	Código	Precio (€/100 ud.)	Envase (uds.)	Embalaje (uds.)
3,5	9,5	T	2	4,5	7	1,3	PH2	9W3595FST	12,00	1.000	24.000
3,5	13	T	2	8	7	1,3	PH2	9W3513FST	12,20	500	12.000
4,2	13	T	3	7	8,2	1,4	PH2	9W4213FST	13,70	500	12.000

T: Rosca total.



Acero Inoxidable A2



Presentación en cajas

FST Acero Inoxidable A2											
d_s (mm)	L_s (mm)	L_{th} (mm)	$h_p <$ (mm)	$t_{fix} <$ (mm)	d_h (mm)	H_k (mm)	Impronta	Código	Precio (€/100 ud.)	Envase (uds.)	Embalaje (uds.)
3,5	9,5	T	2	4,5	7	1,3	PH2	9X3595FST	19,50	1.000	24.000
4,2	13	T	3	7	8,2	1,4	PH2	9X4213FST	28,60	500	12.000
4,2	16	T	3	11	8,2	1,4	PH2	9X4216FST	30,70	500	6.000
4,2	19	T	3	14	8,2	1,4	PH2	9X4219FST	33,80	500	6.000
4,8	13	T	4	5	9,5	1,6	PH2	9X4813FST*	32,70	500	12.000
4,8	16	T	4	8	9,5	1,6	PH2	9X4816FST	38,80	250	6.000
4,8	19	T	4	11	9,5	1,6	PH2	9X4819FST	40,80	250	6.000
4,8	25	T	4	17	9,5	1,6	PH2	9X4825FST	47,00	250	6.000

T: Rosca total. | *Hasta fin de existencias.

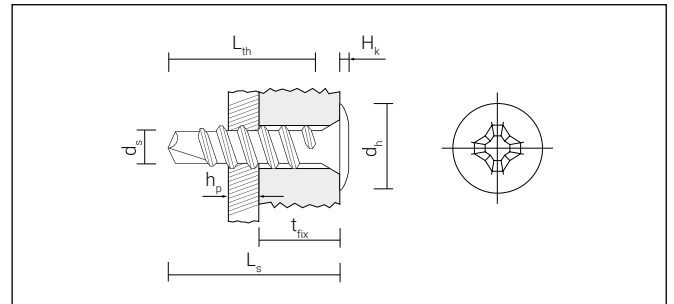
Tornillo broca reducida ALFST



Cincado

Características

- Cabeza alomada.
- Impronta Philips (PH).
- La punta broca reducida evita pasado de rosca en aluminio y en chapas finas.



d_s : Diámetro tornillo
 L_s : Longitud tornillo
 L_{th} : Parte roscada

d_h : Diámetro cabeza
 H_k : Altura cabeza

t_{fix} : Espesor máx. a fijar
 h_p : Grosor de placa

Presentación en cajas

ALFST Cincado												
d_s (mm)	L_s (mm)	L_{th} (mm)	d_h (mm)	H_k (mm)	h_p (mm)	t_{fix} (mm)	Impr.	Código	Precio (€/100 ud.)	Envase (uds.)	Embalaje (uds.)	
4,2	13	T	8,2	1,4	2	8	PH2	94213ALFST	7,00	500	12.000	
4,2	16	T	8,2	1,4	2	11	PH2	94216ALFST	7,30	500	12.000	
4,2	19	T	8,2	1,4	2	14	PH2	94219ALFST	8,40	500	6.000	

T: Rosca total.

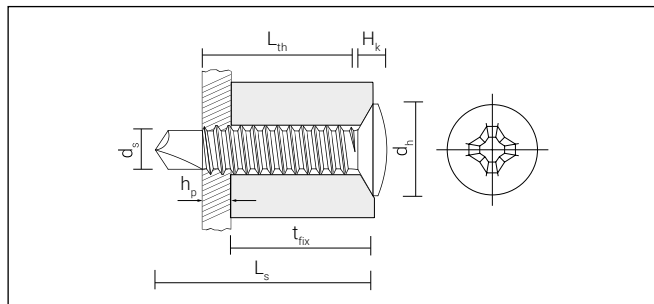
Tornillo broca paso fino HM



Cincado

Características

- Cabeza avellanada gota sebo 120° que permite que la rosca llegue más arriba evitando que el tornillo se pase de rosca.
- Impronta Philips (PH2).
- Punta broca.
- Diseñado especialmente para la fijación de herrajes metálicos sobre puertas y ventanas de carpintería metálica cuando el grueso del herraje y la chapa es de poco espesor.
- Para la fijación de cerraduras y contracierres a puertas metálicas.
- Diámetro cabeza 7,5 mm.



d_s : Diámetro tornillo
 L_s : Longitud tornillo
 L_{th} : Parte roscada
 d_h : Diámetro cabeza
 H_k : Altura cabeza
 t_{fix} : Espesor máx. a fijar
 h_p : Grosor de placa



Presentación en cajas

HM Cincado													
d_s (mm)	L_s (mm)	L_{th} (mm)	d_h (mm)	H_k (mm)	h_p (mm)	t_{fix} (mm)	Impr.	Código	Precio (€/100 ud.)	Envase (uds.)	Embalaje (uds.)		
4	10	T	7,5	2	3	4	PH2	9410HM	4,60	500	12.000		
4	13	T	7,5	2	3	7	PH2	9413HM	4,60	500	12.000		
4	16	T	7,5	2	3	10	PH2	9416HM	5,50	500	12.000		
4	19	T	7,5	2	3	13	PH2	9419HM	6,00	500	6.000		
4	25	T	7,5	2	3	19	PH2	9425HM	6,60	500	6.000		

T: Rosca total.



Cincado Negro

Presentación en cajas

HM Cincado Negro													
d_s (mm)	L_s (mm)	L_{th} (mm)	d_h (mm)	H_k (mm)	h_p (mm)	t_{fix} (mm)	Impr.	Código	Precio (€/100 ud.)	Envase (uds.)	Embalaje (uds.)		
4	16	T	7,5	2	3	10	PH2	9N416HM	7,60	500	12.000		
4	19	T	7,5	2	3	13	PH2	9N419HM	8,70	500	6.000		
4	25	T	7,5	2	3	19	PH2	9N425HM	9,50	500	6.000		

T: Rosca total.



Latonado

Presentación en cajas

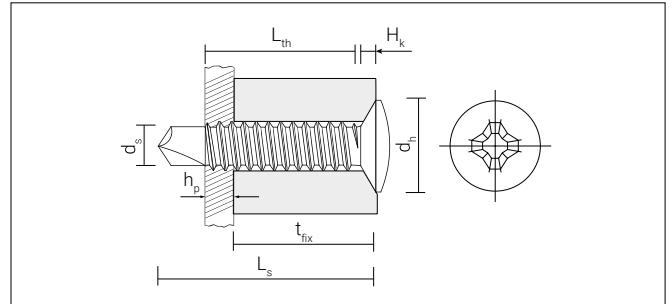
HM Latonado													
d_s (mm)	L_s (mm)	L_{th} (mm)	d_h (mm)	H_k (mm)	h_p (mm)	t_{fix} (mm)	Impr.	Código	Precio (€/100 ud.)	Envase (uds.)	Embalaje (uds.)		
4	16	T	7,5	2	3	10	PH2	9L416HM	7,60	500	12.000		
4	19	T	7,5	2	3	13	PH2	9L419HM	8,70	500	6.000		

T: Rosca total.

Tornillo broca reducida ALUH



Cincado



d_s : Diámetro tornillo
 L_s : Longitud tornillo
 L_{th} : Parte roscada

d_c : Diámetro cabeza
 H_k : Altura cabeza

t_{fix} : Espesor máx. a fijar
 h_p : Grosor de placa

Características

- Cabeza gota sebo 120°.
- Impronta Philips (PH2).
- Punta broca reducida. Evita pasado de rosca en aluminio y chapas finas.

Presentación en cajas

ALUH Cincado

d_s (mm)	L_s (mm)	L_{th} (mm)	$h_p <$ (mm)	$t_{fix} <$ (mm)	d_h (mm)	H_k (mm)	Impronta	Código	Precio (€/100 ud.)	Envase (uds.)	Embalaje (uds.)
M4	13	T	2	8	7,5	2,2	PH2	94213ALUH	5,50	500	12.000
M4	16	T	2	11	7,5	2,2	PH2	94216ALUH	6,10	500	12.000
M4	19	T	2	14	7,5	2,2	PH2	94219ALUH	6,90	500	6.000

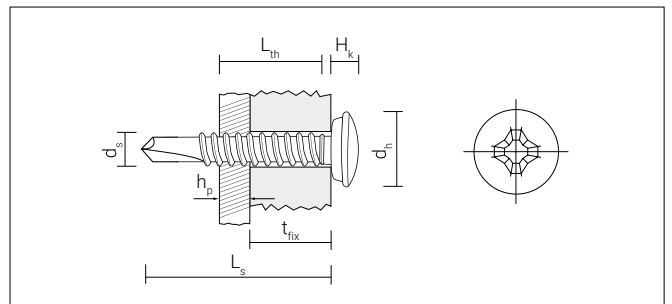
T: Rosca total.



Tornillo broca matrícula TECPLAS



Cincado



d_s : Diámetro tornillo
 L_s : Longitud tornillo
 L_{th} : Parte roscada

d_c : Diámetro cabeza
 H_k : Altura cabeza

t_{fix} : Espesor máx. a fijar
 h_p : Grosor de placa

Características

- Tornillo envolvente (misma cabeza que CAHP).
- Rosca plástico 40°.
- Impronta Philips (PH2).
- Punta broca.
- Fijación de matrículas a soportes plásticos (parachoques).
- Mayor resistencia a la extracción al tener rosca especial para plásticos.

Presentación en cajas

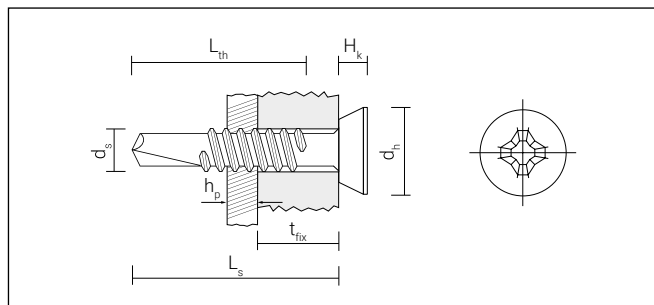
TECPLAS Latonado

d_s (mm)	L_s (mm)	L_{th} (mm)	d_h (mm)	H_k (mm)	h_p (mm)	t_{fix} (mm)	Impr.	Código	Precio (€/100 ud.)	Envase (uds.)	Embalaje (uds.)
5,1	19	T	9	3,5	4	9	PH2	95119TECPLAS	12,30	250	6.000

T: Rosca total.



Tornillo punta broca p/montantes PV72



Características

- Cabeza especial para tapón embellecedor.
- Tornillo punta broca para la fijación directa.
- Taladra hasta 4 mm de espesor.

d_s : Diámetro tornillo
 L_s : Longitud tornillo
 L_{th} : Parte roscada

d_c : Diámetro cabeza
 H_k : Altura cabeza

t_{fix} : Espesor máx. a fijar
 h_p : Grosor de placa

Presentación en cajas

PV72

d_s (mm)	L_s (mm)	L_{th} (mm)	$h_p <$ (mm)	$t_{fix} <$ (mm)	d_h (mm)	H_k (mm)	Impr.	Código	Precio (€/100 ud.)	Envase (uds.)	Embalaje (uds.)
4	70	45	4	58	9,4	2,4	PH2	94870PV72	20,70	200	1.200
4	80	55	4	68	9,4	2,4	PH2	94880PV72	23,60	100	600
4	90	65	4	78	9,4	2,4	PH2	94890PV72	33,90	100	600

Tapón unión de montantes PV71



Características

- Tapón embellecedor de plástico para aplicar a la referencia PV70 y PV72 Ø 11.

Presentación en cajas

PV71

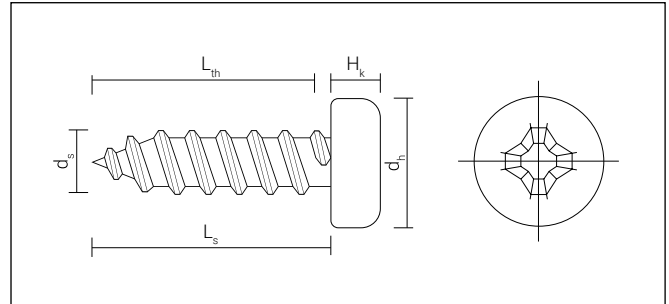
Color	Código	Precio (€/100 ud.)	Envase (uds.)	Embalaje (uds.)
Blanco	91PV71	4,90	1.000	8.000

Tornillo para perfil de PVC RH / KO / VK / TY



Características

- Cabeza especial.
- Impronta Philips (PH2).
- Fijación de vierteaguas.



d_s : Diámetro tornillo
 L_s : Longitud tornillo
 L_{th} : Parte roscada
 d_h : Diámetro cabeza
 H_k : Altura cabeza

Presentación en cajas

RH / VK / KO / TY Cincado

d_s (mm)	L_s (mm)	L_{th} (mm)	H_k (mm)	d_h (mm)	Impronta	Código	Precio (€/100 ud.)	Envase (uds.)	Embalaje (uds.)
5,5	12	T	4,2	10	PH2	95512RH	20,50	250	6.000
4,8	9,5	T	3,8	8,5	PH2	94895VK	21,20	500	6.000
5,5	10	T	6,5	10,2	PH2	95510KO	28,20	250	6.000
5,5	12	T	4,2	11,3	PH2	95512TY	27,30	250	6.000

T: Rosca total.

Presentación en cajas

RH / VK / KO / TY Bicromatado

d_s (mm)	L_s (mm)	L_{th} (mm)	H_k (mm)	d_h (mm)	Impronta	Código	Precio (€/100 ud.)	Envase (uds.)	Embalaje (uds.)
4,2	10	T	4,2	10	PH2	9B4210RH	22,60	250	6.000
4,2	10	T	3,8	8,5	PH2	9B4210VK	22,10	500	6.000
4,2	10	T	6,5	10,2	PH2	9B4210KO	29,70	250	6.000

T: Rosca total.

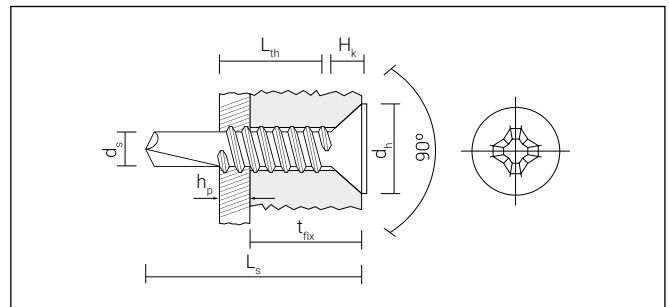
Tornillo para PVC, rosca chapa punta broca PVS



Con estrías

Características

- Cabeza avellanada.
- Impronta Philips (PH2).
- Punta broca.



d_s : Diámetro tornillo
 L_s : Longitud tornillo
 L_{th} : Parte roscada
 d_h : Diámetro cabeza
 H_k : Altura cabeza
 t_{fix} : Espesor máx. a fijar
 h_p : Grosor de placa

Presentación en cajas

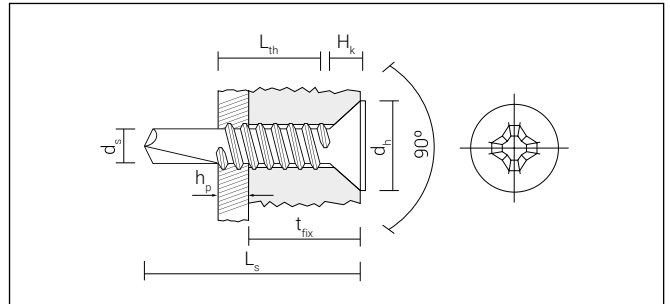
PVS

d_s (mm)	L_s (mm)	L_{th} (mm)	$h_p <$ (mm)	$t_{fix} <$ (mm)	d_h (mm)	H_k (mm)	Impronta	Código	Precio (€/100 ud.)	Envase (uds.)	Embalaje (uds.)
3,9	16 ⁽¹⁾	12	2	10	7,5	2,6	PH2	93916PVS	4,50	1.000	12.000
3,9	19 ⁽¹⁾	15	2	13	7,5	2,6	PH2	93919PVS	4,80	1.000	12.000
3,9	25	21	2	19	7,5	2,6	PH2	93925PVS	6,90	500	6.000
3,9	32	28	2	26	7,5	2,6	PH2	93932PVS	8,10	500	6.000
3,9	38	34	2	32	7,5	2,6	PH2	93938PVS	9,50	500	4.000

⁽¹⁾ Con estrías.



Tornillo para PVC, rosca métrica punta broca PVM



Características

- Cabeza avellanada.
- Impronta Phillips (PH2).
- Punta broca.

d_s : Diámetro tornillo
 L_s : Longitud tornillo
 L_{th} : Parte roscada

d_r : Diámetro cabeza
 H_k : Altura cabeza

t_{fix} : Espesor máx. a fijar
 h_p : Grosor de placa

Presentación en cajas

PVM

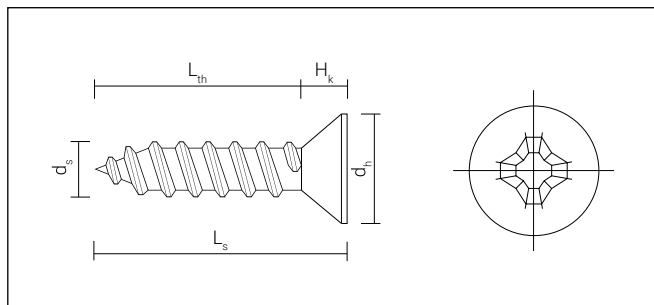
d_s (mm)	L_s (mm)	L_{th} (mm)	h_p (mm)	t_{fix} (mm)	d_r (mm)	H_k (mm)	Impronta	Código	Precio (€/100 ud.)	Envase (uds.)	Embalaje (uds.)
4	13	9	2	7	7,5	2,8	PH2	9413PVM	3,80	500	12.000
4	16	12	2	10	7,5	2,8	PH2	9416PVM	4,20	1.000	12.000
4	19	15	2	13	7,5	2,8	PH2	9419PVM	4,70	1.000	12.000
4	25	21	2	19	7,5	2,8	PH2	9425PVM	5,80	500	6.000
4	32	28	2	26	7,5	2,8	PH2	9432PVM	6,50	500	6.000
4	38	32	2	32	7,5	2,8	PH2	9438PVM	6,80	500	4.000
4	45	41	2	39	7,5	2,8	PH2	9445PVM	7,90	500	4.000



Tornillo para PVC, rosca plástico PVP



Cincado



d_s : Diámetro tornillo
 L_s : Longitud tornillo

L_{th} : Parte roscada
 d_h : Diámetro cabeza

H_k : Altura cabeza

Características

- Cabeza avellanada con estrías.
- Impronta Philips (PH2).
- Punta S.

Presentación en cajas

PVP Cincado

d_s (mm)	L_s (mm)	L_{th} (mm)	d_h (mm)	H_k (mm)	Impronta	Código	Precio (€/100 ud.)	Envase (uds.)	Embalaje (uds.)
4,1	16	11	7,3	2,8	PH2	94116PVP	3,50	1.000	12.000
4,1	19	14	7,3	2,8	PH2	94119PVP	3,80	1.000	12.000
4,1	22	17	7,3	2,8	PH2	94122PVP	4,20	500	6.000
4,1	25	20	7,3	2,8	PH2	94125PVP	4,60	500	6.000
4,1	30	25	7,3	2,8	PH2	94130PVP	4,80	500	6.000
4,1	38	33	7,3	2,8	PH2	94138PVP	6,10	500	4.000
4,1	45	40	7,3	2,8	PH2	94145PVP	7,00	500	3.000
4,1	55	50	7,3	2,8	PH2	94155PVP	8,90	250	2.000

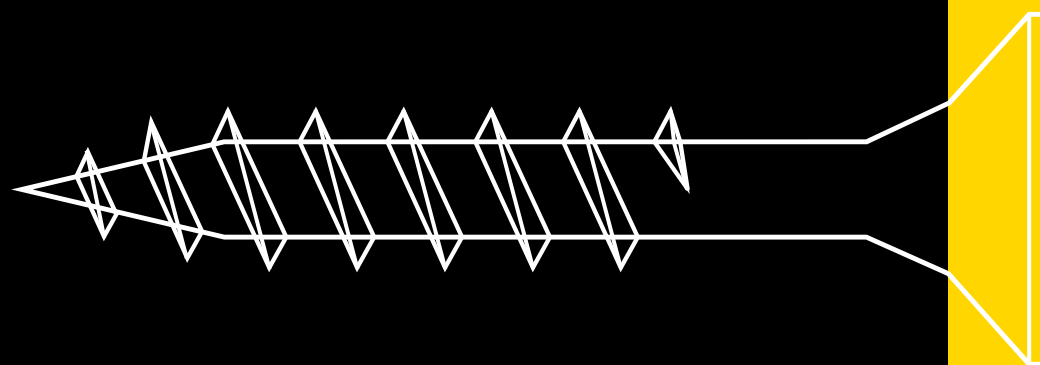


PVP Bicromatado

d_s (mm)	L_s (mm)	L_{th} (mm)	d_h (mm)	H_k (mm)	Impronta	Código	Precio (€/100 ud.)	Envase (uds.)	Embalaje (uds.)
4,1	38	33	7,3	2,8	PH2	9B4138PVP	6,10	500	4.000

PVP Lacado Blanco

d_s (mm)	L_s (mm)	L_{th} (mm)	d_h (mm)	H_k (mm)	Impronta	Código	Precio (€/100 ud.)	Envase (uds.)	Embalaje (uds.)
4,1	25	20	7,3	2,8	PH2	9W4125PVP	12,50	500	6.000
4,1	38	33	7,3	2,8	PH2	9W4138PVP	16,50	500	4.000



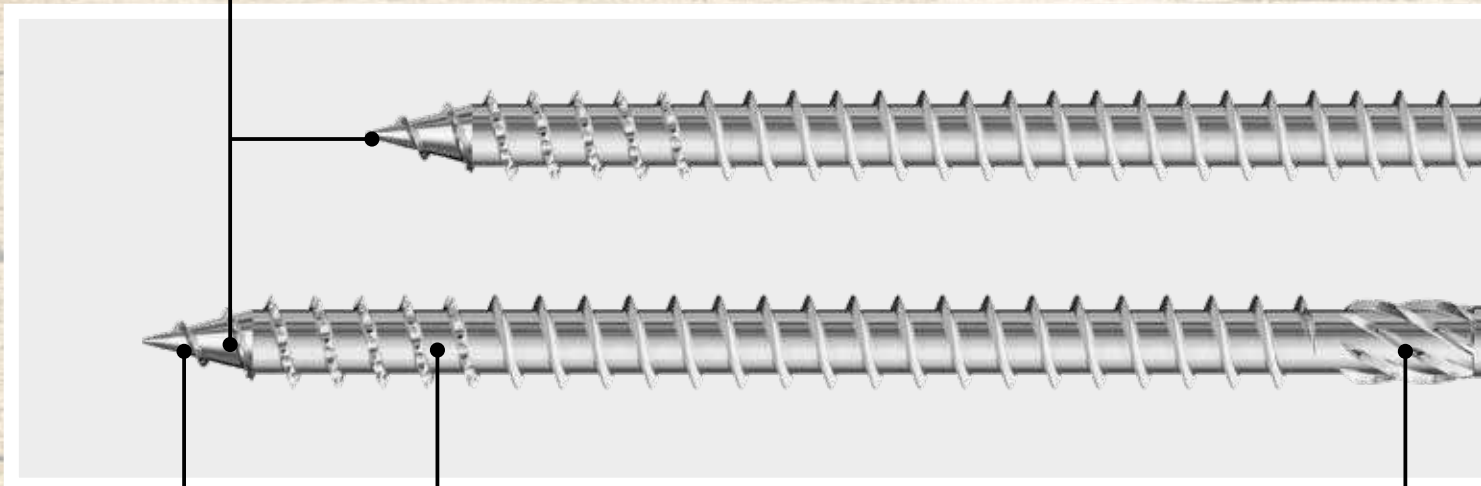
Tornillos rosca madera y composites

Tornillo rosca total madera VELOX® S	332
Tornillo rosca parcial madera VELOX® SP	333
Tornillo rosca total madera VELOX® PZ	334
Tornillo rosca parcial madera VELOX® PZ P	337
Tornillo rosca total madera VELOX® B	338
Tornillo rosca madera inoxidable DIN 7505A	339
Tapón adhesivo MTAP	340
Tornillo para madera MD VELOX® MDF	341
Tornillo de regulación JS	342
Tornillo métrico tirador TIR	342
Tornillo métrico cortable TIRM	343
Tornillo cabeza gota sebo BC	343

Tornillo cabeza reducida BPL	344
Tornillo cabeza ancha CM	344
Tornillo ensamble ENE	345
Tornillo cabeza alomada broca aleta CBTON	346
Maletín tornillería M1	346
Tornillo avellanado broca aleta CBH / CBT	347
Tornillo para fenólico FEC / FEP	348
Tornillo de construcción	349
Tirafondo con arandela FTX71	350
Tornillo tirafondo DIN 571	351
Tornillo inoxidable cabeza botón BTW	352
Tornillo inviolable TIC	353

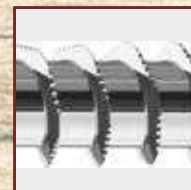
VELOX[®]

Reduce el agrietamiento.



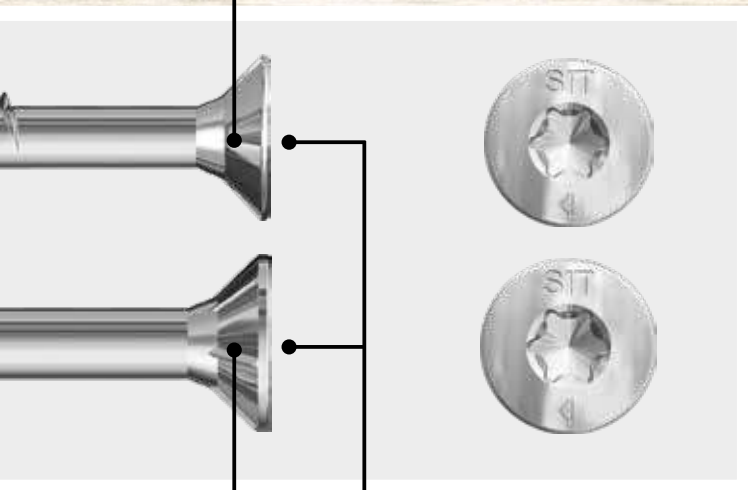
Rosca cortante.

Par de montaje reducido.



Caja robusta con ventana y etiqueta.

La cabeza queda enrasada tanto en madera como en metal con estrías e-type.



SIT® - Impronta

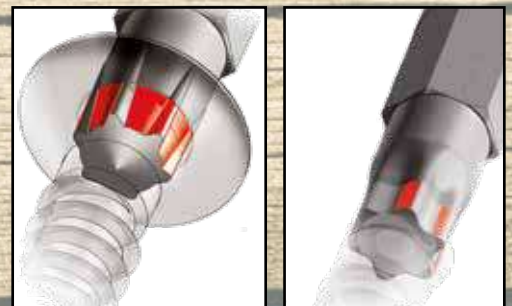
Ø	Tamaño punta	Ventajas
3,0	10	1 punta para 4 diámetros de tornillos Sin cambios de punta
3,5	20	
4,0	20	
4,5	20	
5,0**	20	
6,0	30	

* Para acero inoxidable: SIT 10

** Para acero inoxidable: SIT 25

Transferencia perfecta del par, bajo desgaste y ajuste perfecto en la punta SIT.

Innovador Impronta - SIT®:



Impronta-SIT® Impronta-TX

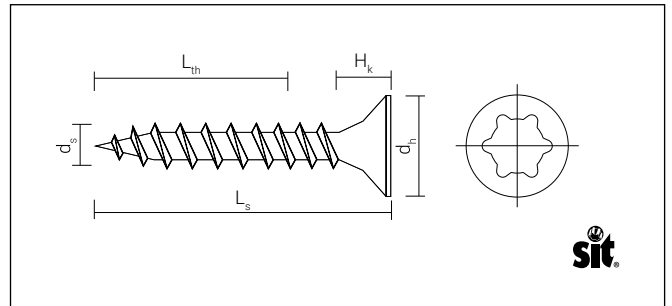
La cabeza queda enrasada.



Tornillo rosca total madera VELOX® S



Cincado



d_s : Diámetro tornillo
 L_s : Longitud tornillo

L_{th} : Parte roscada
 d_h : Diámetro cabeza

H_k : Altura cabeza

Características

- Cabeza avellanada.
- Rosca lobular. Corta como un bisturí, reduce el agrietamiento de la madera y aumenta la productividad.
- Lubricado.
- Impronta SIT®. Permite un encaje perfecto para atornillar fácilmente.

Presentación en cajas

VELOX® S Cincado											
d_s (mm)	L_s (mm)	L_{th} (mm)	d_h (mm)	H_k (mm)	Impronta	Código	Precio (€/100 ud.)	Envase (uds.)	Embalaje (uds.)		
--3,0	13	T	6	1,9	SIT20	9313VLOXS ⁽¹⁾	2,40	1.000	24.000		
--3,0	15	T	6	1,9	SIT21	9315VLOXS ⁽¹⁾	2,40	1.000	24.000		
--3,0	17	T	6	1,9	SIT22	9317VLOXS	2,40	1.000	12.000		
--3,0	20	T	6	1,9	SIT23	9320VLOXS	2,60	1.000	12.000		
--3,0	25	T	6	1,9	SIT24	9325VLOXS	2,80	1.000	12.000		
--3,0	30	T	6	1,9	SIT25	9330VLOXS	3,90	1.000	12.000		
*3,5	15	T	7	2,4	SIT20	93515VLOXS ⁽¹⁾	2,60	1.000	12.000		
*3,5	17	T	7	2,4	SIT21	93517VLOXS ⁽¹⁾	2,80	1.000	12.000		
*3,5	20	T	7	2,4	SIT22	93520VLOXS	3,00	1.000	12.000		
*3,5	25	T	7	2,4	SIT23	93525VLOXS	3,10	1.000	8.000		
*3,5	30	T	7	2,4	SIT24	93530VLOXS	3,90	1.000	8.000		
*3,5	35	T	7	2,4	SIT25	93535VLOXS	4,80	500	6.000		
--4,0	17	T	8	2,5	SIT20	9417VLOXS ⁽¹⁾	3,80	1.000	12.000		
--4,0	20	T	8	2,5	SIT21	9420VLOXS ⁽¹⁾	3,90	1.000	8.000		
--4,0	25	T	8	2,5	SIT22	9425VLOXS	4,20	1.000	8.000		
*4,0	30	T	8	2,5	SIT23	9430VLOXS	4,50	500	6.000		
*4,0	35	T	8	2,5	SIT24	9435VLOXS	5,30	500	6.000		
*4,0	40	T	8	2,5	SIT25	9440VLOXS	5,60	500	4.000		
*4,0	45	T	8	2,5	SIT26	9445VLOXS	7,00	500	3.000		
*4,0	50	T	8	2,5	SIT27	9450VLOXS	7,70	500	3.000		
*4,5	30	T	9	2,7	SIT20	94530VLOXS	5,90	500	4.000		
*4,5	35	T	9	2,7	SIT21	94535VLOXS	6,60	500	4.000		
*4,5	40	T	9	2,7	SIT22	94540VLOXS	7,10	500	4.000		
*4,5	45	T	9	2,7	SIT23	94545VLOXS	8,90	250	2.000		
*5,0	30	T	10	3,0	SIT20	9530VLOXS	8,30	250	3.000		
*5,0	35	T	10	3,0	SIT21	9535VLOXS	8,80	250	3.000		
*5,0	50	T	10	3,0	SIT22	9550VLOXS	11,10	250	1.500		
*5,0	60	T	10	3,0	SIT23	9560VLOXS	13,60	250	1.500		
*5,0	70	T	10	3,0	SIT24	9570VLOXS	18,10	200	1.200		
*5,0	80	T	10	3,0	SIT25	9580VLOXS	21,80	100	600		

T: Rosca total. | ⁽¹⁾ No cumple con la normativa ETA. Estrías (d): ° Sin estrías / * Con estrías / • Con estrías e-type

Presentación en cajas

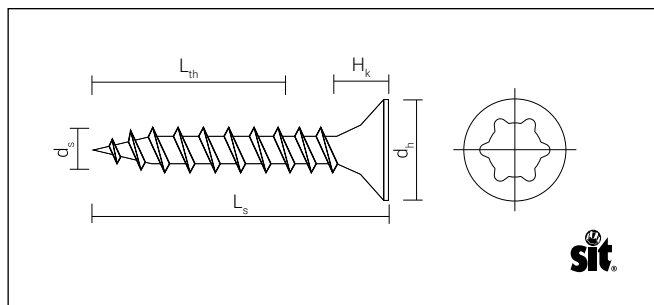
VELOX® S Acero Inoxidable A2											
d_s (mm)	L_s (mm)	L_{th} (mm)	d_h (mm)	H_k (mm)	Impronta	Código	Precio (€/100 ud.)	Envase (uds.)	Embalaje (uds.)		
3,0	20	T	6	1,9	SIT10	9X320VLOXS	10,10	1.000	12.000		
3,0	30	T	6	1,9	SIT10	9X330VLOXS	12,70	1.000	8.000		
4,0	30	T	8	2,5	SIT20	9X430VLOXS	24,40	500	6.000		
4,0	35	T	8	2,5	SIT20	9X435VLOXS	26,80	500	4.000		
4,5	30	T	9	2,7	SIT20	9X4530VLOXS	25,50	500	4000		

T: Rosca total. | Estrías estándar.

Tornillo rosca parcial madera VELOX® SP



Cincado



d_s : Diámetro tornillo
 L_s : Longitud tornillo
 L_{th} : Parte rosca
 d_h : Diámetro cabeza
 H_k : Altura cabeza

Características

- Cabeza avellanada.
- Rosca lobular. Corta como un bisturí, reduce el agrietamiento de la madera y aumenta la productividad.
- Impronta SIT®. Permite un encaje perfecto para atornillar fácilmente.
- Rosca rápida a partir de 6x70.

Presentación en cajas

VELOX® SP Cincado										
d_s (mm)	L_s (mm)	L_{th} (mm)	d_h (mm)	H_k (mm)	Impronta	Código	Precio (€/100 ud.)	Envase (uds.)	Embalaje (uds.)	
3,0	35	20	6	1,9	SIT10	9335VLOXSP	4,50	1.000	8.000	
*3,5	35	20	7	2,4	SIT20	93535VLOXSP	4,80	500	8.000	
*3,5	40	25	7	2,4	SIT20	93540VLOXSP	5,50	500	4.000	
*3,5	45	30	7	2,4	SIT20	93545VLOXSP	8,60	500	3.000	
*3,5	50	30	7	2,4	SIT20	93550VLOXSP	9,30	500	3.000	
*4,0	40	25	8	2,5	SIT20	9440VLOXSP	5,60	500	4.000	
*4,0	45	30	8	2,5	SIT20	9445VLOXSP	7,00	500	3.000	
*4,0	50	30	8	2,5	SIT20	9450VLOXSP	7,70	500	3.000	
*4,0	60	35	8	2,5	SIT20	9460VLOXSP	13,50	250	2.000	
*4,0	70	40	8	2,5	SIT20	9470VLOXSP	17,70	200	1.200	
*4,5	40	25	9	2,7	SIT20	94540VLOXSP	7,10	500	3.000	
*4,5	45	30	9	2,7	SIT20	94545VLOXSP	8,90	250	2.000	
*4,5	50	30	9	2,7	SIT20	94550VLOXSP	9,70	250	2.000	
*4,5	60	35	9	2,7	SIT20	94560VLOXSP	12,40	250	1.500	
*4,5	70	40	9	2,7	SIT20	94570VLOXSP	17,70	200	1.200	
*4,5	80	50	9	2,7	SIT20	94580VLOXSP	20,40	100	600	
*5,0	40	25	10	3	SIT20	9540VLOXSP ⁽¹⁾	7,70	500	3.000	
*5,0	45	30	10	3	SIT20	9545VLOXSP	9,20	250	2.000	
*5,0	50	30	10	3	SIT20	9550VLOXSP	9,70	250	1.500	
*5,0	60	35	10	3	SIT20	9560VLOXSP	12,00	250	1.500	
*5,0	70	40	10	3	SIT20	9570VLOXSP	15,80	200	1.200	
*5,0	80	50	10	3	SIT20	9580VLOXSP	18,90	100	600	
*5,0	90	60	10	3	SIT20	9590VLOXSP	27,20	100	600	
*5,0	100	60	10	3	SIT20	95100VLOXSP	32,30	50	600	

T: Rosca total. | ⁽¹⁾ No cumple con la normativa ETA.

Estrías (d_s): " Sin estrías / * Con estrías / • Con estrías e-type

Presentación en cajas

VELOX® SP Acero Inoxidable A2										
d_s (mm)	L_s (mm)	L_{th} (mm)	d_h (mm)	H_k (mm)	Impronta	Código	Precio (€/100 ud.)	Envase (uds.)	Embalaje (uds.)	
3,5	40	25	7	2,4	SIT10	9X3540VLOXSP	31,70	500	4.000	
*4,0	40	25	8	2,5	SIT20	9X440VLOXSP	32,20	500	4.000	
*4,0	50	30	8	2,5	SIT20	9X450VLOXSP	46,00	500	4.000	
*4,0	60	35	8	2,5	SIT20	9X460VLOXSP	60,80	250	2.000	
*4,5	40	25	9	2,7	SIT20	9X4540VLOXSP	33,40	500	4.000	
*4,5	70	40	9	2,7	SIT20	9X4570VLOXSP	57,00	200	1.200	
*5,0	90	60	10	3	SIT25	9X590VLOXSP	117,50	100	800	
*6,0	50	30	12	3,6	SIT30	9X650VLOXSP	54,80	250	1.500	
*6,0	60	35	12	3,6	SIT30	9X660VLOXSP	86,00	200	1.200	
*6,0	70	40	12	3,6	SIT30	9X670VLOXSP	117,50	100	800	
*6,0	80 ⁽¹⁾	50	12	3,6	SIT30	9X680VLOXSP	142,90	100	800	
*6,0	90 ⁽¹⁾	60	12	3,6	SIT30	9X690VLOXSP	156,60	50	400	
*6,0	120 ⁽¹⁾	70	12	3,6	SIT30	9X6120VLOXSP	248,70	100	1.400	

Cumple con la normativa ETA.

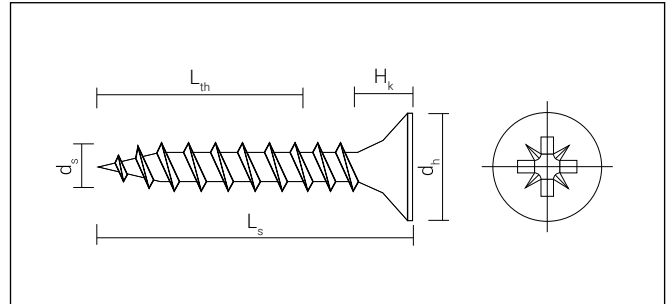
⁽¹⁾ Con rosca rápida.

Estrías (d_s): " Sin estrías / * Con estrías standard

Tornillo rosca total madera VELOX® PZ



Cincado



d_s : Diámetro tornillo
 L_s : Longitud tornillo

L_{th} : Parte roscada
 d_h : Diámetro cabeza

H_k : Altura cabeza

Características

- Cabeza avellanada.
- Rosca lobular. Corta como un bisturí, reduce el agrietamiento de la madera y aumenta la productividad.
- Estrías e-type.

Presentación en cajas

VELOX® PZ Cincado

d_s (mm)	L_s (mm)	L_{th} (mm)	d_h (mm)	H_k (mm)	Impronta	Código	Precio (€/100 ud.)	Envase (uds.)	Embalaje (uds.)
-2,5	10	T	5	1,5	PZ1	92510VLOX ⁽¹⁾	2,20	1.000	24.000
-2,5	13	T	5	1,5	PZ1	92513VLOX ⁽¹⁾	2,20	1.000	24.000
-2,5	15	T	5	1,5	PZ1	92515VLOX ⁽¹⁾	2,20	1.000	24.000
-2,5	17	T	5	1,5	PZ1	92517VLOX ⁽¹⁾	2,20	1.000	24.000
-2,5	20	T	5	1,5	PZ1	92520VLOX ⁽¹⁾	2,30	1.000	12.000
-2,5	25	T	5	1,5	PZ1	92525VLOX ⁽¹⁾	2,60	1.000	12.000
-2,5	30	T	5	1,5	PZ1	92530VLOX ⁽¹⁾	3,60	1.000	12.000
-3,0	10	T	6	1,9	PZ1	9310VLOX ⁽¹⁾	2,00	1.000	24.000
-3,0	13	T	6	1,9	PZ1	9313VLOX ⁽¹⁾	2,00	1.000	24.000
-3,0	15	T	6	1,9	PZ1	9315VLOX ⁽¹⁾	2,00	1.000	24.000
-3,0	17	T	6	1,9	PZ1	9317VLOX	2,20	1.000	12.000
-3,0	20	T	6	1,9	PZ1	9320VLOX	2,30	1.000	12.000
-3,0	25	T	6	1,9	PZ1	9325VLOX	2,40	500	12.000
-3,0	30	T	6	1,9	PZ1	9330VLOX	3,10	500	6.000
-3,5	10	T	7	2,4	PZ2	93510VLOX ⁽¹⁾	2,30	1.000	24.000
-3,5	13	T	7	2,4	PZ2	93513VLOX ⁽¹⁾	2,40	1.000	24.000
-3,5	15	T	7	2,4	PZ2	93515VLOX ⁽¹⁾	2,40	1.000	12.000
-3,5	17	T	7	2,4	PZ2	93517VLOX ⁽¹⁾	2,40	1.000	12.000
-3,5	20	T	7	2,4	PZ2	93520VLOX	2,60	1.000	12.000
-3,5	25	T	7	2,4	PZ2	93525VLOX	2,90	1.000	12.000
-3,5	30	T	7	2,4	PZ2	93530VLOX	3,60	1.000	8.000
-3,5	30	T	7	2,4	PZ2	93530VLOX200	3,80	200	4.800
-3,5	35	T	7	2,4	PZ2	93535VLOX	4,30	500	6.000
-3,5	35	T	7	2,4	PZ2	93535VLOX200	4,60	200	4.800
-3,5	40	T	7	2,4	PZ2	93540VLOX	5,10	500	4.000
-3,5	40	T	7	2,4	PZ2	93540VLOX200	5,40	200	4.800
-3,5	45	T	7	2,4	PZ2	93545VLOX	7,60	500	4.000
-3,5	45	T	7	2,4	PZ2	93545VLOX200	8,40	200	2.400
-3,5	50	T	7	2,4	PZ2	93550VLOX	8,30	500	3.000
-3,5	50	T	7	2,4	PZ2	93550VLOX200	8,90	200	2.400
-4,0	15	T	8	2,5	PZ2	9415VLOX ⁽¹⁾	3,10	1.000	12.000
-4,0	17	T	8	2,5	PZ2	9417VLOX ⁽¹⁾	3,10	1.000	12.000
-4,0	20	T	8	2,5	PZ2	9420VLOX ⁽¹⁾	3,20	1.000	12.000
-4,0	20	T	8	2,5	PZ2	9420VLOX200 ⁽¹⁾	3,70	200	4.800
-4,0	25	T	8	2,5	PZ2	9425VLOX	3,80	1.000	8.000
-4,0	25	T	8	2,5	PZ2	9425VLOX200	4,00	200	4.800
-4,0	30	T	8	2,5	PZ2	9430VLOX	4,00	500	6.000
-4,0	30	T	8	2,5	PZ2	9430VLOX200	4,40	200	4.800
-4,0	35	T	8	2,5	PZ2	9435VLOX	4,60	500	4.000
-4,0	35	T	8	2,5	PZ2	9435VLOX200	5,20	200	4.800
-4,0	40	T	8	2,5	PZ2	9440VLOX	5,20	500	4.000
-4,0	40	T	8	2,5	PZ2	9440VLOX200	5,60	200	2.400
-4,0	45	T	8	2,5	PZ2	9445VLOX	6,30	500	3.000
-4,0	45	T	8	2,5	PZ2	9445VLOX200	7,00	200	2.400
-4,0	50	T	8	2,5	PZ2	9450VLOX	7,00	500	3.000
-4,0	50	T	8	2,5	PZ2	9450VLOX200	7,60	200	2.400
-4,0	60	T	8	2,5	PZ2	9460VLOX	12,00	250	2.000
-4,0	60	T	8	2,5	PZ2	9460VLOX150	13,10	150	2.400

Presentación en cajas

VELOX® PZ Cincado

d_s (mm)	L_s (mm)	L_{th} (mm)	d_h (mm)	H_k (mm)	Impronta	Código	Precio (€/100 ud.)	Envase (uds.)	Embalaje (uds.)
-4,5	15	T	9	2,7	PZ2	94515VLOX ⁽¹⁾	3,60	500	6.000
-4,5	20	T	9	2,7	PZ2	94520VLOX ⁽¹⁾	3,90	500	6.000
-4,5	25	T	9	2,7	PZ2	94525VLOX	4,50	500	6.000
-4,5	30	T	9	2,7	PZ2	94530VLOX	5,20	500	4.000
-4,5	30	T	9	2,7	PZ2	94530VLOX200	5,50	200	4.800
-4,5	35	T	9	2,7	PZ2	94535VLOX	5,60	500	4.000
-4,5	35	T	9	2,7	PZ2	94535VLOX200	6,00	200	2.400
-4,5	40	T	9	2,7	PZ2	94540VLOX	6,20	500	3.000
-4,5	40	T	9	2,7	PZ2	94540VLOX200	6,90	200	2.400
-4,5	45	T	9	2,7	PZ2	94545VLOX	7,70	200	2.400
-4,5	50	T	9	2,7	PZ2	94550VLOX	8,40	250	2.000
-4,5	50	T	9	2,7	PZ2	94550VLOX200	9,30	200	2.400
-4,5	60	T	9	2,7	PZ2	94560VLOX	10,80	250	1.500
-4,5	60	T	9	2,7	PZ2	94560VLOX150	11,90	150	1.200
-4,5	70	T	9	2,7	PZ2	94570VLOX	15,30	250	1.200
-4,5	70	T	9	2,7	PZ2	94570VLOX100	16,60	100	1.200
-5,5	25	T	10	3	PZ2	9525VLOX ⁽¹⁾	5,80	500	6.000
-5,5	30	T	10	3	PZ2	9530VLOX	6,80	250	3.000
-5,5	35	T	10	3	PZ2	9535VLOX	7,10	250	3.000
-5,5	40	T	10	3	PZ2	9540VLOX	7,60	500	3.000
-5,5	40	T	10	3	PZ2	9540VLOX250	8,40	250	3.000
-5,5	45	T	10	3	PZ2	9545VLOX	9,20	250	2.000
-5,5	45	T	10	3	PZ2	9545VLOX200	9,60	200	2.400
-5,5	50	T	10	3	PZ2	9550VLOX	9,70	250	1.500
-5,5	50	T	10	3	PZ2	9550VLOX200	10,70	200	2.400
-5,5	60	T	10	3	PZ2	9560VLOX	12,00	250	1.500
-5,5	60	T	10	3	PZ2	9560VLOX125	13,10	125	2.400
-5,5	70	T	10	3	PZ2	9570VLOX	15,80	200	1.200
-5,5	70	T	10	3	PZ2	9570VLOX90	17,30	90	1.080
-5,5	80	T	10	3	PZ2	9580VLOX	18,90	100	600
-5,5	80	T	10	3	PZ2	9580VLOX70	20,80	70	840

T: Rosca total. | ⁽¹⁾ No cumple con la normativa ETA. Estrías (d_s): " Sin estrías / * Con estrías / • Con estrías e-type

Presentación en cajas


VELOX® PZ Bricomatado

d _s (mm)	L _s (mm)	L _{th} (mm)	d _h (mm)	H _k (mm)	Impronta	Código	Precio (€/100 ud.)	Envase (uds.)	Embalaje (uds.)
-2,5	10	T	5	1,5	PZ1	9B2510VLOX ⁽¹⁾	2,20	1.000	24.000
-2,5	13	T	5	1,5	PZ1	9B2513VLOX ⁽¹⁾	2,20	1.000	24.000
-2,5	15	T	5	1,5	PZ1	9B2515VLOX ⁽¹⁾	2,20	1.000	24.000
-2,5	17	T	5	1,5	PZ1	9B2517VLOX ⁽¹⁾	2,20	1.000	24.000
-2,5	20	T	5	1,5	PZ1	9B2520VLOX ⁽¹⁾	2,30	1.000	24.000
-2,5	25	T	5	1,5	PZ1	9B2525VLOX ⁽¹⁾	2,60	1.000	12.000
-2,5	30	T	5	1,5	PZ1	9B2530VLOX ⁽¹⁾	3,60	1.000	12.000
-3,0	10	T	6	1,9	PZ1	9B310VLOX ⁽¹⁾	2,00	1.000	24.000
-3,0	13	T	6	1,9	PZ1	9B313VLOX ⁽¹⁾	2,00	1.000	24.000
-3,0	15	T	6	1,9	PZ1	9B315VLOX ⁽¹⁾	2,00	1.000	24.000
-3,0	17	T	6	1,9	PZ1	9B317VLOX	2,20	1.000	12.000
-3,0	20	T	6	1,9	PZ1	9B320VLOX	2,30	1.000	12.000
-3,0	25	T	6	1,9	PZ1	9B325VLOX	2,40	500	12.000
-3,0	30	T	6	1,9	PZ1	9B330VLOX	3,10	1.000	8.000
-3,0	35	T	6	1,9	PZ1	9B335VLOX	3,90	1.000	8.000
-3,5	10	T	6	2,4	PZ2	9B3510VLOX ⁽¹⁾	2,30	1.000	24.000
-3,5	13	T	6	2,4	PZ2	9B3513VLOX ⁽¹⁾	2,40	1.000	24.000
-3,5	15	T	6	2,4	PZ2	9B3515VLOX ⁽¹⁾	2,40	1.000	12.000
-3,5	17	T	6	2,4	PZ2	9B3517VLOX ⁽¹⁾	2,40	1.000	12.000
-3,5	20	T	6	2,4	PZ2	9B3520VLOX	2,60	1.000	12.000
-3,5	25	T	6	2,4	PZ2	9B3525VLOX	2,90	1.000	12.000
-3,5	30	T	6	2,4	PZ2	9B3530VLOX	3,60	1.000	8.000
-3,5	30	T	6	2,4	PZ2	9B3530VLOX200	3,80	200	4.800
-3,5	35	T	6	2,4	PZ2	9B3535VLOX	4,30	500	6.000
-3,5	35	T	6	2,4	PZ2	9B3535VLOX200	4,60	200	4.800
-3,5	40	T	6	2,4	PZ2	9B3540VLOX	5,10	500	4.000
-3,5	40	T	6	2,4	PZ2	9B3540VLOX200	5,40	200	4.800
-3,5	45	T	6	2,4	PZ2	9B3545VLOX	7,60	500	4.000
-3,5	45	T	6	2,4	PZ2	9B3545VLOX200	8,40	200	2.400
-3,5	50	T	6	2,4	PZ2	9B3550VLOX	8,30	500	3.000
-3,5	50	T	6	2,4	PZ2	9B3550VLOX200	8,90	200	2.400
-4,0	15	T	8	2,5	PZ2	9B415VLOX ⁽¹⁾	3,10	1.000	12.000
-4,0	17	T	8	2,5	PZ2	9B417VLOX ⁽¹⁾	3,10	1.000	12.000
-4,0	20	T	8	2,5	PZ2	9B420VLOX ⁽¹⁾	3,20	1.000	12.000
-4,0	25	T	8	2,5	PZ2	9B425VLOX	3,80	1.000	6.000
-4,0	25	T	8	2,5	PZ2	9B425VLOX200	4,00	200	4.800
-4,0	30	T	8	2,5	PZ2	9B430VLOX	4,00	500	6.000
-4,0	30	T	8	2,5	PZ2	9B430VLOX200	4,40	200	4.800
-4,0	35	T	8	2,5	PZ2	9B435VLOX	4,60	500	4.000
-4,0	35	T	8	2,5	PZ2	9B435VLOX200	5,20	200	4.800
-4,0	40	T	8	2,5	PZ2	9B440VLOX	5,20	500	4.000
-4,0	40	T	8	2,5	PZ2	9B440VLOX200	5,50	200	2.400
-4,0	45	T	8	2,5	PZ2	9B445VLOX	6,30	500	3.000
-4,0	45	T	8	2,5	PZ2	9B445VLOX200	6,90	200	2.400
-4,0	50	T	8	2,5	PZ2	9B450VLOX	6,90	500	3.000
-4,0	50	T	8	2,5	PZ2	9B450VLOX200	7,50	200	2.400
-4,0	60	T	8	2,5	PZ2	9B460VLOX	12,00	250	2.000

Presentación en cajas

VELOX® PZ Bricomatado

d _s (mm)	L _s (mm)	L _{th} (mm)	d _h (mm)	H _k (mm)	Impronta	Código	Precio (€/100 ud.)	Envase (uds.)	Embalaje (uds.)
-4,5	20	T	9	2,7	PZ2	9B4520VLOX ⁽¹⁾	3,90	500	6.000
-4,5	25	T	9	2,7	PZ2	9B4525VLOX	4,50	500	6.000
-4,5	30	T	9	2,7	PZ2	9B4530VLOX	5,20	500	6.000
-4,5	30	T	9	2,7	PZ2	9B4530VLOX200	5,50	200	4.800
-4,5	35	T	9	2,7	PZ2	9B4535VLOX	5,60	500	4.000
-4,5	35	T	9	2,7	PZ2	9B4535VLOX200	6,00	200	2.400
-4,5	40	T	9	2,7	PZ2	9B4540VLOX	6,20	500	3.000
-4,5	40	T	9	2,7	PZ2	9B4540VLOX200	6,80	200	2.400
-4,5	45	T	9	2,7	PZ2	9B4545VLOX	7,70	200	2.400
-4,5	50	T	9	2,7	PZ2	9B4550VLOX	8,40	250	2.000
-4,5	60	T	9	2,7	PZ2	9B4560VLOX	10,80	250	1.500
-4,5	70	T	9	2,7	PZ2	9B4570VLOX	15,30	250	1.200
-5,0	25	T	10	3,0	PZ2	9B525VLOX ⁽¹⁾	5,80	500	6.000
-5,0	30	T	10	3,0	PZ2	9B530VLOX	6,80	250	3.000
-5,0	35	T	10	3,0	PZ2	9B535VLOX	7,10	250	3.000
-5,0	40	T	10	3,0	PZ2	9B540VLOX	7,60	500	3.000
-5,0	45	T	10	3,0	PZ2	9B545VLOX	9,20	250	2.000
-5,0	50	T	10	3,0	PZ2	9B550VLOX	9,70	250	1.500
-5,0	60	T	10	3,0	PZ2	9B560VLOX	12,00	250	1.500
-5,0	70	T	10	3,0	PZ2	9B570VLOX	15,80	200	1.200
-5,0	80	T	10	3,0	PZ2	9B580VLOX	18,90	100	600
-6,0	40	T	12	3,6	PZ3	9B640VLOX	15,30	250	1.500
-6,0	40	T	12	3,6	PZ3	9B640VLOX175	16,80	175	2.100
-6,0	50	T	12	3,6	PZ3	9B650VLOX	16,00	250	1.500
-6,0	50	T	12	3,6	PZ3	9B650VLOX150	17,50	150	1.800
-6,0	60	T	12	3,6	PZ3	9B660VLOX	16,40	200	1.200
-6,0	60	T	12	3,6	PZ3	9B660VLOX100	18,60	100	1.200
-6,0	70	T	12	3,6	PZ3	9B670VLOX	22,10	100	800
-6,0	70	T	12	3,6	PZ3	9B670VLOX80	24,20	80	960
-6,0	80	T	12	3,6	PZ3	9B680VLOX	25,50	100	600
-6,0	80	T	12	3,6	PZ3	9B680VLOX50	27,50	50	600

T: Rosca total. | ⁽¹⁾ No cumple con la normativa ETA. 
 Estrías (d_s): · Sin estrías / * Con estrías / • Con estrías e-type

VELOX® PZ Cincado Negro

d _s (mm)	L _s (mm)	L _{th} (mm)	d _h (mm)	H _k (mm)	Impronta	Código	Precio (€/100 ud.)	Envase (uds.)	Embalaje (uds.)
3,0	20	T	6	1,80	PZ1	9N320VLOX	3,10	1.000	12.000
3,5	20	T	7	2,00	PZ2	9N3520VLOX	3,80	1.000	12.000
3,5	25	T	7	2,00	PZ2	9N3525VLOX	3,80	1.000	12.000
3,5	30	T	7	2,00	PZ2	9N3530VLOX	4,50	1.000	8.000
4,0	20	T	8	2,35	PZ2	9N420VLOX	4,60	1.000	12.000
4,0	30	T	8	2,35	PZ2	9N430VLOX	5,50	500	6.000
4,0	40	T	8	2,35	PZ2	9N440VLOX	6,90	500	4.000
4,5	40	T	9	2,55	PZ2	9N4540VLOX	7,40	500	3.000

Presentación en blísters

VELOX® PZ Bricomatado										
d _s (mm)	L _s (mm)	L _{th} (mm)	d _h (mm)	H _k (mm)	Impronta	Código	Precio (€/100 ud.)	Envase (uds.) 	Embalaje (uds.) 	
-3,0	15	T	6	1,8	PZ1	4B315VLOX ⁽¹⁾	8,30	230	2.300	
-3,0	15	T	6	1,8	PZ1	7B315VLOX ⁽¹⁾	4,40	60	600	
-3,0	20	T	6	1,8	PZ1	4B320VLOX	8,30	210	2.100	
-3,0	20	T	6	1,8	PZ1	7B320VLOX	4,40	50	500	
-3,0	25	T	6	1,8	PZ1	4B325VLOX	8,30	190	1.900	
-3,0	25	T	6	1,8	PZ1	7B325VLOX	4,40	40	400	
-3,5	15	T	7	2	PZ2	4B3515VLOX	8,30	210	2.100	
-3,5	15	T	7	2	PZ2	7B3515VLOX ⁽¹⁾	4,40	50	500	
-3,5	20	T	7	2	PZ2	4B3520VLOX ⁽¹⁾	8,30	190	1.900	
-3,5	20	T	7	2	PZ2	7B3520VLOX	4,40	45	450	
-3,5	25	T	7	2	PZ2	4B3525VLOX	8,30	170	1.700	
-3,5	25	T	7	2	PZ2	7B3525VLOX	4,40	40	400	
-3,5	30	T	7	2	PZ2	4B3530VLOX	8,30	140	1.400	
-3,5	30	T	7	2	PZ2	7B3530VLOX	4,40	35	350	
-3,5	35	T	7	2	PZ2	4B3535VLOX	8,30	115	1.150	
-3,5	35	T	7	2	PZ2	7B3535VLOX ⁽¹⁾	4,40	30	300	
-3,5	40	T	7	2	PZ2	4B3540VLOX ⁽¹⁾	8,30	90	900	
-3,5	40	T	7	2	PZ2	7B3540VLOX ⁽¹⁾	4,40	30	300	
-3,5	45	T	7	2	PZ2	4B3545VLOX ⁽¹⁾	8,30	65	650	
-3,5	45	T	7	2	PZ2	7B3545VLOX	4,40	25	250	
-3,5	50	T	7	2	PZ2	4B3550VLOX	8,30	50	500	
-3,5	50	T	7	2	PZ2	7B3550VLOX	4,40	20	200	
-4,0	15	T	8	2,35	PZ2	4B415VLOX	8,30	155	1.550	
-4,0	15	T	8	2,35	PZ2	7B415VLOX	4,40	40	400	
-4,0	20	T	8	2,35	PZ2	4B420VLOX	8,30	145	1.450	
-4,0	20	T	8	2,35	PZ2	7B420VLOX	4,40	35	350	
-4,0	25	T	8	2,35	PZ2	4B425VLOX	8,30	130	1.300	
-4,0	25	T	8	2,35	PZ2	7B425VLOX	4,40	30	300	
-4,0	30	T	8	2,35	PZ2	4B430VLOX	8,30	115	1.150	
-4,0	30	T	8	2,35	PZ2	7B430VLOX	4,40	30	300	
-4,0	35	T	8	2,35	PZ2	4B435VLOX	8,30	100	1.000	
-4,0	35	T	8	2,35	PZ2	7B435VLOX	4,40	25	250	
-4,0	40	T	8	2,35	PZ2	4B440VLOX	8,30	95	950	
-4,0	40	T	8	2,35	PZ2	7B440VLOX	4,40	20	200	
-4,0	45	T	8	2,35	PZ2	4B445VLOX	8,30	75	750	
-4,0	45	T	8	2,35	PZ2	7B445VLOX	4,40	20	200	
-4,0	50	T	8	2,35	PZ2	4B450VLOX	8,30	70	700	
-4,0	50	T	8	2,35	PZ2	7B450VLOX	4,40	20	200	
-4,0	60	T	8	2,35	PZ2	4B460VLOX	8,30	45	450	
-4,0	60	T	8	2,35	PZ2	7B460VLOX	4,40	15	150	
-4,5	25	T	9	2,55	PZ2	4B4525VLOX	8,30	120	1.200	
-4,5	25	T	9	2,55	PZ2	7B4525VLOX	4,40	25	250	
-4,5	30	T	9	2,55	PZ2	4B4530VLOX	8,30	95	950	
-4,5	30	T	9	2,55	PZ2	7B4530VLOX	4,40	20	200	
-4,5	35	T	9	2,55	PZ2	4B4535VLOX	8,30	90	900	
-4,5	35	T	9	2,55	PZ2	7B4535VLOX	4,40	20	200	
-4,5	40	T	9	2,55	PZ2	4B4540VLOX	8,30	75	750	
-4,5	40	T	9	2,55	PZ2	7B4540VLOX	4,40	20	200	
-4,5	45	T	9	2,55	PZ2	4B4545VLOX	8,30	65	650	
-4,5	45	T	9	2,55	PZ2	7B4545VLOX	4,40	15	150	
-4,5	50	T	9	2,55	PZ2	4B4550VLOX	8,30	55	550	
-4,5	50	T	9	2,55	PZ2	7B4550VLOX	4,40	15	150	
-4,5	60	T	9	2,55	PZ2	4B4560VLOX	8,30	45	450	
-4,5	60	T	9	2,55	PZ2	7B4560VLOX	4,40	10	100	
-4,5	70	T	9	2,55	PZ2	4B4570VLOX	8,30	30	300	
-4,5	70	T	9	2,55	PZ2	7B4570VLOX	4,40	10	100	
-5,0	30	T	10	2,85	PZ2	4B530VLOX	8,30	70	700	
-5,0	30	T	10	2,85	PZ2	7B530VLOX	4,40	15	150	
-5,0	35	T	10	2,85	PZ2	4B535VLOX	8,30	65	650	
-5,0	35	T	10	2,85	PZ2	7B535VLOX	4,40	15	150	
-5,0	40	T	10	2,85	PZ2	4B540VLOX	8,30	60	600	
-5,0	40	T	10	2,85	PZ2	7B540VLOX	4,40	15	150	
-5,0	50	T	10	2,85	PZ2	4B550VLOX	8,30	50	500	
-5,0	50	T	10	2,85	PZ2	7B550VLOX	4,40	10	100	
-5,0	60	T	10	2,85	PZ2	4B560VLOX	8,30	38	380	
-5,0	60	T	10	2,85	PZ2	7B560VLOX	4,40	10	100	
-5,0	70	T	10	2,85	PZ2	4B570VLOX	8,30	10	100	
-5,0	70	T	10	2,85	PZ2	7B570VLOX	4,40	10	100	
-5,0	80	T	10	2,85	PZ2	4B580VLOX	8,30	25	250	
-5,0	80	T	10	2,85	PZ2	7B580VLOX	4,40	10	100	

Presentación en blísters

VELOX® PZ Bricomatado										
d _s (mm)	L _s (mm)	L _{th} (mm)	d _h (mm)	H _k (mm)	Impronta	Código	Precio (€/100 ud.)	Envase (uds.) 	Embalaje (uds.) 	
*6,0	50	T	12	3,85	PZ3	7B650VLOX	4,40	6	60	
*6,0	60	T	12	3,85	PZ3	7B660VLOX	4,40	6	60	
*6,0	70	T	12	3,85	PZ3	7B670VLOX	4,40	6	60	
*6,0	80	T	12	3,85	PZ3	7B680VLOXP	4,40	6	60	
*6,0	90	T	12	3,85	PZ3	7B690VLOXP	4,40	4	40	
*6,0	100	T	12	3,85	PZ3	7B6100VLOXP	4,40	4	40	
*6,0	110	T	12	3,85	PZ3	7B6110VLOXP	4,40	4	40	
*6,0	120	T	12	3,85	PZ3	7B6120VLOXP	4,40	4	40	

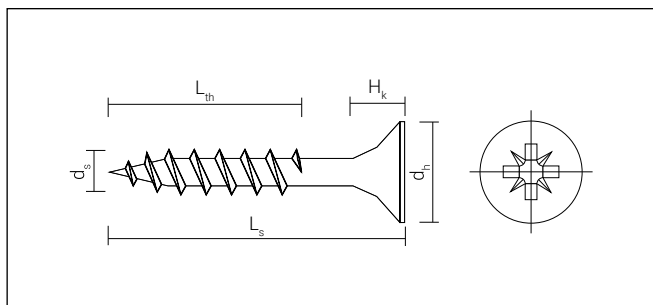
T: Rosca total. | ⁽¹⁾ No cumple con la normativa ETA.

Estrías (d.): " Sin estrías / * Con estrías / • Con estrías e-type

Tornillo rosca parcial madera VELOX® PZ P



Cincado



ds: Diámetro tornillo
Ls: Longitud tornillo
Lth: Parte roscada
dh: Diámetro cabeza
Hk: Altura cabeza

Características

- Cabeza avellanada.
- Rosca lobular. Corta como un bisturí, reduce el agrietamiento de la madera y aumenta la productividad.

Presentación en cajas

VELOX® PZ P Cincado										
ds (mm)	Ls (mm)	Lth (mm)	dh (mm)	Hk (mm)	Impronta	Código	Precio (€/100 ud.)	Envase (uds.)	Embalaje (uds.)	
-3,0	40	25	6	1,9	PZ1	9340VLOXP	5,60	500	6.000	
-3,5	35	20	7	2,4	PZ2	93535VLOXP	4,40	500	6.000	
-3,5	40	25	7	2,4	PZ2	93540VLOXP	5,10	500	4.000	
-3,5	45	30	7	2,4	PZ2	93545VLOXP	7,70	500	4.000	
-3,5	50	30	7	2,4	PZ2	93550VLOXP	8,40	500	3.000	
-4,0	40	25	8	2,5	PZ2	9440VLOXP	5,20	500	4.000	
-4,0	45	30	8	2,5	PZ2	9445VLOXP	6,30	500	3.000	
-4,0	50	30	8	2,5	PZ2	9450VLOXP	7,00	500	3.000	
-4,0	60	35	8	2,5	PZ2	9460VLOXP	12,00	250	2.000	
-4,0	70	40	8	2,5	PZ2	9470VLOXP	15,30	200	1.200	
-4,0	70	40	8	2,5	PZ2	9470VLOXP100	16,80	100	1.600	
-4,5	45	30	9	2,7	PZ2	94545VLOXP	7,70	250	2.000	
-4,5	50	30	9	2,7	PZ2	94550VLOXP	8,40	250	2.000	
-4,5	60	35	9	2,7	PZ2	94560VLOXP	10,80	250	1.500	
-4,5	70	40	9	2,7	PZ2	94570VLOXP	15,30	200	1.200	
-4,5	80	50	9	2,7	PZ2	94580VLOXP	17,80	100	600	
-4,5	80	50	9	2,7	PZ2	94580VLOXP50	19,50	50	600	
-5,0	40	25	10	3,0	PZ2	9540VLOXP (1)	7,70	500	3.000	
-5,0	50	30	10	3,0	PZ2	9550VLOXP	9,70	250	2.000	
-5,0	60	35	10	3,0	PZ2	9560VLOXP	12,00	250	1.500	
-5,0	70	40	10	3,0	PZ2	9570VLOXP	15,80	200	1.200	
-5,0	80	50	10	3,0	PZ2	9580VLOXP	18,90	100	600	
-5,0	90	60	10	3,0	PZ2	9590VLOXP	23,50	100	600	
-5,0	90	60	10	3,0	PZ2	9590VLOXP60	26,00	60	120	
-5,0	100	60	10	3,0	PZ2	95100VLOXP	28,10	100	600	
-5,0	100	60	10	3,0	PZ2	95100VLOXP40	30,80	40	480	

(1) No cumple con la normativa ETA.

Estrías (d.): " Sin estrías / • Con estrías e-type

Presentación en blísters

VELOX® PZ P Cincado										
ds (mm)	Ls (mm)	Lth (mm)	dh (mm)	Hk (mm)	Impronta	Código	Precio (€/blister)	Envase (uds.)	Embalaje (uds.)	
6	80*	50	12	3,6	PZ3	7B680VLOXP	4,40	6	60	
6	90*	60	12	3,6	PZ3	7B690VLOXP	4,40	4	40	
6	100*	60	12	3,6	PZ3	7B6100VLOXP	4,40	4	40	
6	110*	70	12	3,6	PZ3	7B6110VLOXP	4,40	4	40	
6	120*	70	12	3,6	PZ3	7B6120VLOXP	4,40	4	40	

Cumple con la normativa ETA.

* Con rosca rápida.

Presentación en cajas

VELOX® PZ P Bicromatado										
ds (mm)	Ls (mm)	Lth (mm)	dh (mm)	Hk (mm)	Impronta	Código	Precio (€/100 ud.)	Envase (uds.)	Embalaje (uds.)	
-3,0	40	25	6	1,9	PZ1	9B340VLOXP	5,60	500	6.000	
-3,0	35	20	7	2,4	PZ2	9B3535VLOXP	4,40	500	6.000	
-3,0	40	25	7	2,4	PZ2	9B3540VLOXP	5,10	500	4.000	
-3,0	45	30	7	2,4	PZ2	9B3545VLOXP	7,70	500	4.000	
-3,0	50	30	7	2,4	PZ2	9B3550VLOXP	8,40	500	3.000	
-4,0	40	25	8	2,5	PZ2	9B440VLOXP	5,20	500	4.000	
-4,0	45	30	8	2,5	PZ2	9B445VLOXP	6,30	500	3.000	
-4,0	50	30	8	2,5	PZ2	9B450VLOXP	7,00	500	3.000	
-4,0	60	35	8	2,5	PZ2	9B460VLOXP	12,00	250	2.000	
-4,0	70	40	8	2,5	PZ2	9B470VLOXP	15,30	250	2.000	
-4,5	40	25	9	2,7	PZ2	9B4540VLOXP	6,30	500	3.000	
-4,5	45	30	9	2,7	PZ2	9B4545VLOXP	7,70	250	2.000	
-4,5	50	30	9	2,7	PZ2	9B4550VLOXP	8,40	250	2.000	
-4,5	60	35	9	2,7	PZ2	9B4560VLOXP	10,80	250	1.500	
-4,5	70	40	9	2,7	PZ2	9B4570VLOXP	15,30	200	1.200	
-4,5	80	50	9	2,7	PZ2	9B4580VLOXP	17,80	100	600	
-5,0	40	25	10	3	PZ2	9B540VLOXP	7,70	500	3.000	
-5,0	50	30	10	3	PZ2	9B550VLOXP	9,70	250	1.500	
-5,0	60	35	10	3	PZ2	9B560VLOXP	12,00	250	1.500	
-5,0	70	40	10	3	PZ2	9B570VLOXP	15,80	200	1.200	
-5,0	80	50	10	3	PZ2	9B580VLOXP	18,90	100	600	
-5,0	90	60	10	3	PZ2	9B590VLOXP	23,50	100	600	
-5,0	100	60	10	3	PZ2	9B5100VLOXP	28,10	100	600	
-6,0	50	30	12	3,6	PZ3	9B650VLOXP	15,90	250	1.500	
-6,0	60	35	12	3,6	PZ3	9B660VLOXP	16,40	200	1.200	
-6,0	70	40	12	3,6	PZ3	9B670VLOXP	21,40	100	800	
-6,0	80*	50	12	3,6	PZ3	9B680VLOXP	25,00	100	600	
-6,0	90*	60	12	3,6	PZ3	9B690VLOXP	27,70	50	600	
-6,0	100*	60	12	3,6	PZ3	9B6100VLOXP	32,40	50	400	
-6,0	100*	60	12	3,6	PZ3	9B6100VLOXP30	35,60	30	360	
-6,0	110*	70	12	3,6	PZ3	9B6110VLOXP	43,70	100	1.400	
-6,0	120*	70	12	3,6	PZ3	9B6120VLOXP	50,90	100	1.400	
-6,0	130*	70	12	3,6	PZ3	9B6130VLOXP	57,60	100	1.200	
-6,0	140*	70	12	3,6	PZ3	9B6140VLOXP	71,50	100	1.200	
-6,0	150*	70	12	3,6	PZ3	9B6150VLOXP	80,60	100	1.200	
-6,0	160*	70	12	3,6	PZ3	9B6160VLOXP	85,50	100	100	
-6,0	200*	70	12	3,6	PZ3	9B6200VLOXP	175,90	100	400	
-6,0	220*	70	12	3,6	PZ3	9B6220VLOXP	193,50	50	200	

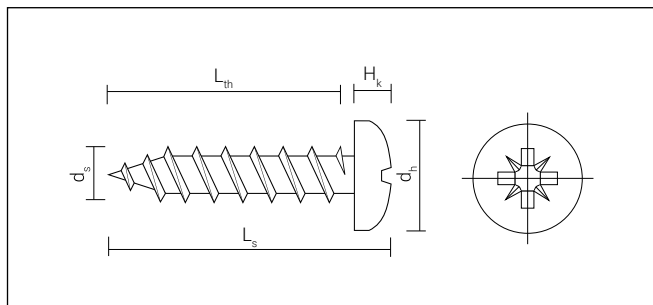
Cumple con la normativa ETA.

Estrías (d.): " Sin estrías / • Con estrías e-type / * Con rosca rápida

Tornillo rosca total madera **VELOX® B**



Cincado



d_s : Diámetro tornillo
 L_s : Longitud tornillo

L_{th} : Parte roscada
 d_h : Diámetro cabeza

H_k : Altura cabeza

Características

- Cabeza alomada.
- Impronta Pozi (PZ).
- Rosca lobular. Corta como un bisturí, reduce el agrietamiento de la madera y aumenta la productividad.

Presentación en cajas

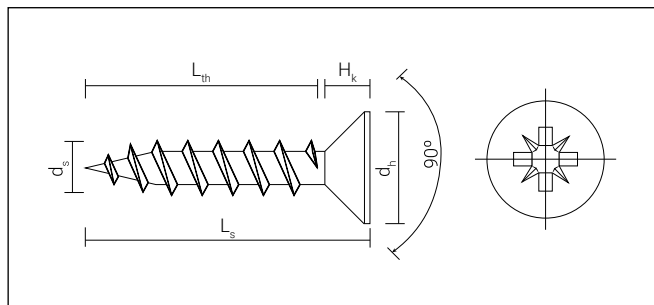
VELOX® B Cincado									
d_s (mm)	L_s (mm)	L_{th} (mm)	d_h (mm)	H_k (mm)	Impronta	Código	Precio (€/100 ud.)	Envase (uds.)	Embalaje (uds.)
2,5	15	T	5	2	PZ1	92515VLOXB ⁽¹⁾	2,50	1.000	24.000
3,0	10	T	6	2,4	PZ1	9310VLOXB ⁽¹⁾	2,80	1.000	24.000
3,0	15	T	6	2,4	PZ1	9315VLOXB	2,90	1.000	12.000
3,0	17	T	6	2,4	PZ1	9317VLOXB	2,90	1.000	12.000
3,0	20	T	6	2,4	PZ1	9320VLOXB	3,00	1.000	12.000
3,5	10	T	7	2,6	PZ2	93510VLOXB ⁽¹⁾	3,20	1.000	12.000
3,5	13	T	7	2,6	PZ2	93513VLOXB ⁽¹⁾	3,70	1.000	12.000
3,5	15	T	7	2,6	PZ2	93515VLOXB ⁽¹⁾	3,70	1.000	12.000
3,5	17	T	7	2,6	PZ2	93517VLOXB	3,70	1.000	12.000
3,5	20	T	7	2,6	PZ2	93520VLOXB	3,90	1.000	6.000
3,5	25	T	7	2,6	PZ2	93525VLOXB	4,30	1.000	6.000
3,5	30	T	7	2,6	PZ2	93530VLOXB	5,40	1.000	6.000
3,5	35	T	7	2,6	PZ2	93535VLOXB	5,40	500	3.000
3,5	40	T	7	2,6	PZ2	93540VLOXB	6,30	500	3.000
4,0	15	T	8	2,9	PZ2	9415VLOXB ⁽¹⁾	4,40	1.000	12.000
4,0	17	T	8	2,9	PZ2	9417VLOXB ⁽¹⁾	4,40	1.000	6.000
4,0	20	T	8	2,9	PZ2	9420VLOXB	4,50	1.000	6.000
4,0	25	T	8	2,9	PZ2	9425VLOXB	5,20	1.000	6.000
4,0	30	T	8	2,9	PZ2	9430VLOXB	5,60	500	3.000
4,0	35	T	8	2,9	PZ2	9435VLOXB	6,60	500	3.000
4,0	40	T	8	2,9	PZ2	9440VLOXB	7,50	500	4.000
4,0	50	T	8	2,9	PZ2	9450VLOXB	9,70	250	2.000
4,0	60	T	8	2,9	PZ2	9460VLOXB	12,90	250	2.000
4,5	20	T	9	3,2	PZ2	94520VLOXB	6,30	2.000	6.000
4,5	25	T	9	3,2	PZ2	94525VLOXB	6,80	2.000	3.000
4,5	30	T	9	3,2	PZ2	94530VLOXB	7,50	2.000	3.000
4,5	35	T	9	3,2	PZ2	94535VLOXB	8,40	2.000	3.000
4,5	40	T	9	3,2	PZ2	94540VLOXB	9,20	2.000	3.000
4,5	45	T	9	3,2	PZ2	94545VLOXB	11,30	1.000	2.000
4,5	50	T	9	3,2	PZ2	94550VLOXB	12,80	1.000	2.000
5,0	25	T	10	3,6	PZ2	9525VLOXB	8,10	500	3.000
5,0	30	T	10	3,6	PZ2	9530VLOXB	9,50	250	3.000
5,0	35	T	10	3,6	PZ2	9535VLOXB	11,10	250	3.000
5,0	40	T	10	3,6	PZ2	9540VLOXB	11,90	250	2.000

T: Rosca total. | ⁽¹⁾ No cumple con la normativa ETA.

Tornillo rosca madera inoxidable **DIN 7505A**



Acero Inoxidable A2



d_s : Diámetro tornillo
 L_s : Longitud tornillo

L_{th} : Parte roscada
 d_h : Diámetro cabeza

H_k : Altura cabeza

Características

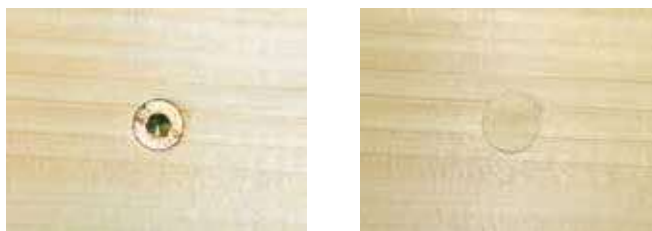
- Cabeza avellanada.
- Impronta Pozi (PZ).

Presentación en cajas

DIN 7505A Acero Inoxidable A2										
d_s (mm)	L_s (mm)	L_{th} (mm)	d_h (mm)	H_k (mm)	Impronta	Código	Precio (€/100 ud.)	Envase (uds.)	Embalaje (uds.)	
3,5	16	T	7	1,75	PZ2	9X35167505A	8,70	1.000	12.000	
3,5	20	T	7	1,75	PZ2	9X35207505A	9,50	1.000	12.000	
3,5	25	T	7	1,75	PZ2	9X35257505A	10,10	1.000	8.000	
3,5	30	T	7	1,75	PZ2	9X35307505A	12,40	1.000	6.000	
3,5	35	T	7	1,75	PZ2	9X35357505A	13,40	500	4.000	
3,5	40	T	7	1,75	PZ2	9X35407505A	19,40	500	8.000	
4,0	20	T	8	2,00	PZ2	9X4207505A	12,10	1.000	8.000	
4,0	25	T	8	2,00	PZ2	9X4257505A	13,30	1.000	6.000	
4,0	30	T	8	2,00	PZ2	9X4307505A	14,70	500	4.000	
4,0	35	T	8	2,00	PZ2	9X4357505A	16,10	500	4.000	
4,0	40	T	8	2,00	PZ2	9X4407505A	17,80	500	2.000	
4,0	50	T	8	2,00	PZ2	9X4507505A	27,90	500	4.000	
4,5	30	T	9	2,25	PZ2	9X45307505A	17,10	500	4.000	
4,5	35	T	9	2,25	PZ2	9X45357505A	19,60	500	4.000	
4,5	40	T	9	2,25	PZ2	9X45407505A	20,00	500	2.000	
4,5	50	T	9	2,25	PZ2	9X45507505A	27,60	250	2.000	
4,5	60	T	9	2,25	PZ2	9X45607505A	31,70	250	3.000	
5,0	40	T	10	2,50	PZ2	9X5407505A	28,90	500	2.000	
5,0	50	T	10	2,50	PZ2	9X5507505A	35,10	250	1.500	
5,0	60	T	10	2,50	PZ2	9X5607505A	39,60	250	800	
5,0	70	T	10	2,50	PZ2	9X5707505A	47,00	100	800	
6,0	60	T	12	3,00	PZ3	9X6607505A	57,10	100	800	
6,0	80	T	12	3,00	PZ3	9X6807505A	89,20	100	800	
6,0	90	T	12	3,00	PZ3	9X6907505A	97,90	100	800	

T: Rosca total.

Tapón adhesivo MTAP



Características

- Muy resistente al ser de PVC.
- Diámetro 13 mm.
- Adaptable a todos los tornillos de cabeza avellanada.
- Duradero. No cae, porque se adhiere a la madera o fórmica.
- Cómodo. Fácil colocación.
- Invisible. No se ve porque entona con cualquier madera o melamina.

Presentación en blisters

MTAP						
d _s (mm)	Color	Código	Precio (€/blister)	Envase (uds./blister)	Embalaje (blister/caja)	Embalaje (uds.)
13	Blanco liso	51MT20	5,50	20	10	200
13	Negro	54MT20	5,50	20	10	200
13	Aluminio	5ALMT20	5,50	20	10	200
13	Beige	5BEMT20	5,50	20	10	200
13	Cerezo	5CMT20	5,50	20	10	200
13	Gris	5GRMT20	5,50	20	10	200
13	Haya	5HMT20	5,50	20	10	200
13	Maple	5MAMT20	5,50	20	10	200
13	Nogal	5NOMT20	5,50	20	10	200
13	Pino	5PIMT20	5,50	20	10	200
13	Roble claro	5ROMT20	5,30	20	10	200
13	Wengue	5WEMT20	5,50	20	10	200
13	Blanco poro	5WPMT20	5,50	20	10	200

Presentación en cajas

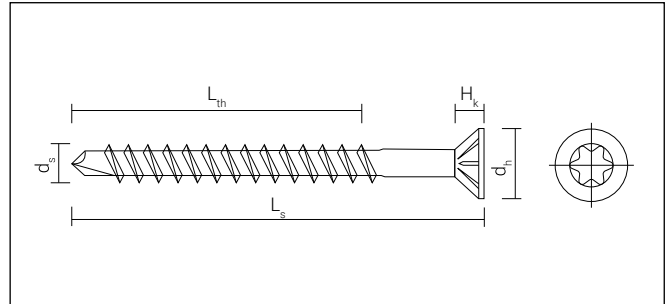
MTAP						
d _s (mm)	Color	Código	Precio (€/blister)	Envase (uds./blister)	Embalaje (blister/caja)	Embalaje (uds.)
13	Blanco	91MT	5,80	1.000	12.000	12.000
13	Negro	94MT	5,80	1.000	12.000	12.000
13	Aluminio	9ALMT	5,80	1.000	12.000	12.000
13	Beige	9BEMT	5,80	1.000	12.000	12.000
13	Bobinga	9BOMT	5,80	1.000	12.000	12.000
13	Cerezo	9CMT	5,80	1.000	12.000	12.000
13	Crema	9CRMt	5,80	1.000	12.000	12.000
13	Gris	9GRMT	5,80	1.000	12.000	12.000
13	Haya	9HMT	5,80	1.000	12.000	12.000
13	Maple	9MAMT	5,80	1.000	12.000	12.000
13	Nogal	9NOMT	5,80	1.000	12.000	12.000
13	Pino	9PIMT	5,80	1.000	12.000	12.000
13	Roble	9ROMT	5,80	1.000	12.000	12.000
13	Roble oscuro	9ROSMT	5,80	1.000	12.000	12.000
13	Wengue	9WEMT	5,80	1.000	12.000	12.000
13	Blanco puro	9WPMT	5,80	1.000	12.000	12.000

Tornillo para madera MD

VELOX® MDF



Cincado



d_s : Diámetro tornillo
 L_s : Longitud tornillo

L_{th} : Parte roscada
 d_h : Diámetro cabeza

H_k : Altura cabeza

Características

- Especial para maderas MDF/DM.
- Cabeza avellanada con impronta SIT® 20 y estrías. Permite un encaje perfecto para atornillar fácilmente.
- Rápida inserción en la madera.
- Punta broca de 90° que reduce el riesgo a que la madera se agriete.
- La punta broca, realiza un taladro previo al ensamblaje, desplazando la viruta y evitando que la madera se agriete.
- Fácil inicio del taladro en melaminas y superficies duras, taladra incluso chapa o aluminio de 1,5 mm.
- Punta SIT® incluida en la caja.
- Lubricado.



Presentación en cajas

VELOX® MDF Cincado									
d_s (mm)	L_s (mm)	L_{th} (mm)	d_h (mm)	H_k (mm)	Impronta	Código	Precio (€/100 ud.)	Envase (uds.)	Embalaje (uds.)
3,5	50	35	7	2,4	SIT20	93550MDF	11,50	500	3.000
4,0	40	27	8	2,5	SIT20	9440MDF	8,30	500	3.000
4,0	45	32	8	2,5	SIT20	9445MDF	9,90	500	3.000
4,0	50	35	8	2,5	SIT20	9450MDF	10,10	500	3.000
4,0	60	35	8	2,5	SIT20	9460MDF	17,30	250	2.000

Instalación



Para evitar generar grietas.



Con un fácil inicio del taladro, para evitar un pretaladro en el montaje, utilizamos Velox® MDF.



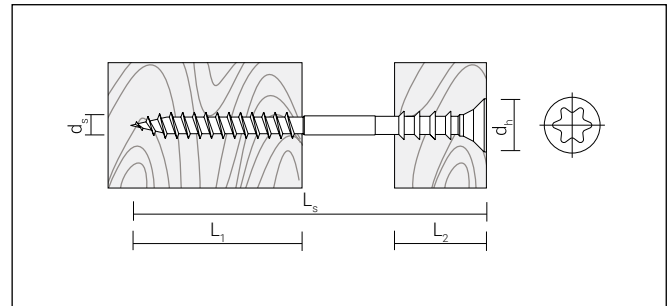
Así evitamos que la madera se agriete.

Tornillo de regulación JS



Características

- Especial para maderas MDF/DM.
- Cabeza avellanada con impronta SIT® 20 y estrías.
- Permite un encaje perfecto para atornillar fácilmente.
- Rápida inserción en la madera.
- Punta broca de 90° que reduce el riesgo a que la madera se agriete.
- La punta broca, realiza un taladro previo al ensamblaje, desplazando la viruta y evitando que la madera se agriete.
- Fácil inicio del taladro en melaminas y superficies duras, taladra incluso chapa o aluminio de 1,5 mm.
- Punta SIT® incluida en la caja.
- Lubricado.



d_s : Diámetro tornillo L_1 : Parte roscada 1 L_2 : Parte roscada 2
 L_s : Longitud tornillo d_h : Diámetro cabeza

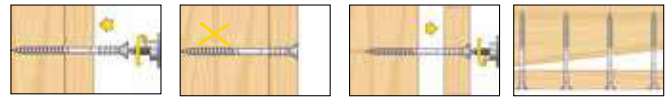


Presentación en cajas

JS

d_s (mm)	L_s (mm)	L_1 (mm)	L_2 (mm)	d_h (mm)	Impronta	Código	Precio (€/100 ud.)	Envase (uds.)	Embalaje (uds.)
6	60	30	20	12	TX25	9660JS	28,40	100	1.800
6	70	40	25	12	TX25	9670JS	32,30	100	1.800
6	80	50	25	12	TX25	9680JS	42,70	100	1.800
6	100	50	25	12	TX25	96100JS	55,90	100	1.800

Instalación



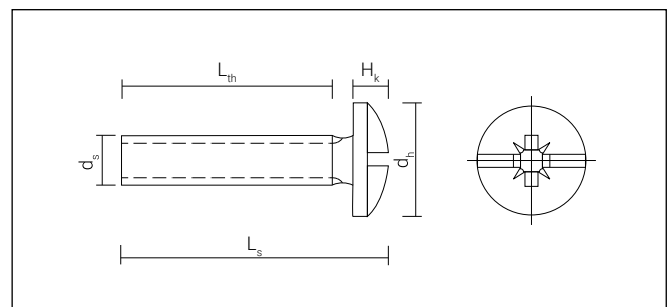
Tornillo métrico tirador TIR



Niquelado

Características

- Cabeza alomada ancha.
- Pozi + ranura.
- Rosca métrica M4.
- Para la sujeción de tiradores y pomos con rosca interior.



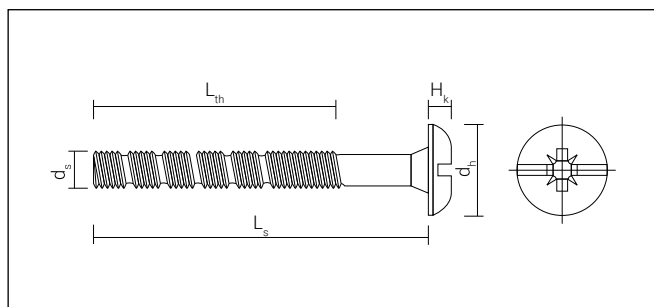
d_s : Diámetro tornillo L_{th} : Parte roscada H_k : Altura cabeza
 L_s : Longitud tornillo d_h : Diámetro cabeza

Presentación en cajas

TIR Niquelado

d_s (mm)	L_s (mm)	L_{th} (mm)	d_h (mm)	H_k (mm)	Impronta	Código	Precio (€/100 ud.)	Envase (uds.)	Embalaje (uds.)
4	20	T	10	2,6	PZ2 + ranura	9Q420TIR	6,90	500	6.000
4	22	T	10	2,6	PZ2 + ranura	9Q422TIR	7,50	500	6.000
4	25	T	10	2,6	PZ2 + ranura	9Q425TIR	7,70	500	4.000
4	28	T	10	2,6	PZ2 + ranura	9Q428TIR	8,20	500	4.000
4	30	T	10	2,6	PZ2 + ranura	9Q430TIR	8,40	500	4.000
4	35	T	10	2,6	PZ2 + ranura	9Q435TIR	10,70	250	3.000
4	40	T	10	2,6	PZ2 + ranura	9Q440TIR	11,60	250	3.000
4	45	T	10	2,6	PZ2 + ranura	9Q445TIR	13,60	250	2.000

Tornillo métrico cortable TIRM



Características

- Cabeza alomada ancha.
- Pozi + ranura.
- Multilargo.
- El diseño del vástago permite adaptar el largo utilizable en cada caso.
- Rosca métrica M4.

d_s : Diámetro tornillo
 L_s : Longitud tornillo
 L_{th} : Parte roscada
 d_h : Diámetro cabeza
 H_k : Altura cabeza

Presentación en cajas

TIRM

d_s (mm)	L_s (mm)	L_{th} (mm)	d_h (mm)	H_k (mm)	Impronta	Acabado	Código	Precio (€/100 ud.)	Envase (uds.)	Embalaje (uds.)
4	45	35	10	2,6	Pozi + ranura	Cincado	9445TIRM	9,30	250	2.000
4	45	35	10	2,6	Pozi + ranura	Bicromatado	9B445TIRM	9,30	250	2.000
4	45	35	10	2,6	Pozi + ranura	Niquelado	9Q445TIRM	13,60	250	2.000

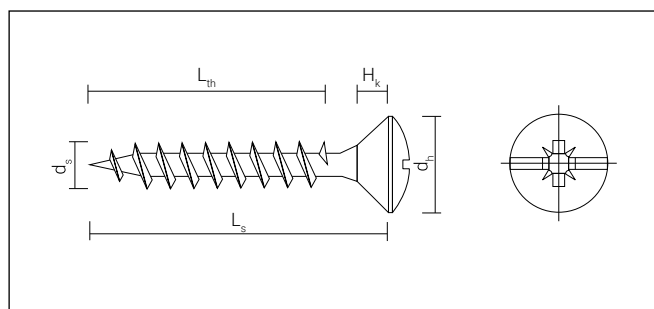
Tornillo cabeza gota sebo BC



Niquelado

Características

- Cabeza gota de sebo.
- Pozi (PZ2).
- Cabeza diámetro \varnothing 7,7 mm para \varnothing 4 mm y \varnothing 6,7 mm para \varnothing 3,5 mm.
- Rosca madera.
- Para la sujeción de las bisagras de cazoleta en muebles de cocina.



d_s : Diámetro tornillo
 L_s : Longitud tornillo
 L_{th} : Parte roscada
 d_h : Diámetro cabeza
 H_k : Altura cabeza

Presentación en cajas

BC Niquelado

d_s (mm)	L_s (mm)	L_{th} (mm)	d_h (mm)	H_k (mm)	Impronta	Código	Precio (€/100 ud.)	Envase (uds.)	Embalaje (uds.)
3,5	15	T	6,7	2,3	PZ2	9Q3515BC	5,20	1.000	12.000
4,0	15	T	7,7	2,5	PZ2	9Q415BC	5,80	1.000	12.000
4,0	17	T	7,7	2,5	PZ2	9Q417BC	6,10	1.000	12.000
4,0	20	T	7,7	2,5	PZ2	9Q420BC	6,50	1.000	8.000

Presentación en blíster

BC Niquelado

d_s (mm)	L_s (mm)	Código	Precio (€/blíster)	Embalaje (blíster/caja)
4,0	15	4Q415BC	7,90	10
3,5	15	7Q3515BC	4,10	10
4,0	15	7Q415BC	4,10	10

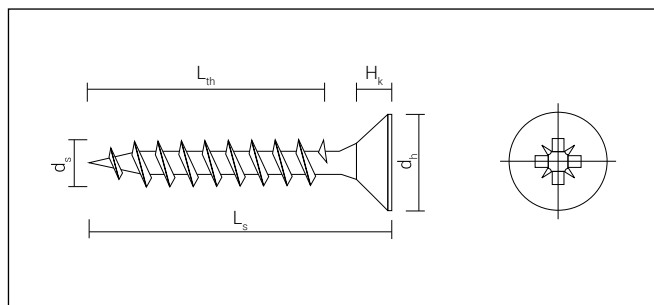
Tornillo cabeza reducida BPL



Bicromatado

Características

- Cabeza avellanada.
- Pozi (PZ1).
- Rosca madera 40°.
- Para la sujeción de bisagras de piano y librillo.



d_s : Diámetro tornillo L_{th} : Parte roscada H_k : Altura cabeza
 L_s : Longitud tornillo d_h : Diámetro cabeza

Presentación en cajas

BPL Bicromatado

d_s (mm)	L_s (mm)	L_{th} (mm)	d_h (mm)	H_k (mm)	Impronta	Código	Precio (€/100 ud.)	Envase (uds.)	Embalaje (uds.)
3	15	T	4,9	1,3	PZ1	9B315BPL	3,70	1.000	24.000
3	17	T	4,9	1,3	PZ1	9B317BPL	3,70	1.000	12.000
3	20	T	4,9	1,3	PZ1	9B320BPL	4,40	1.000	12.000

T: Rosca total.

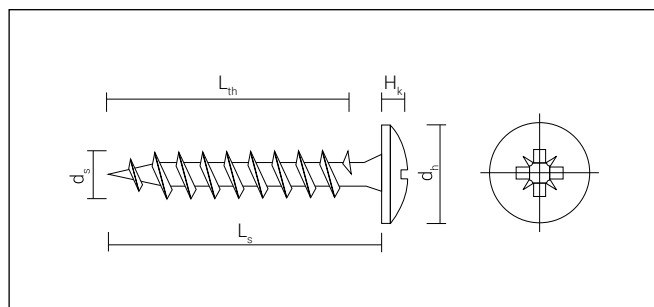
Tornillo cabeza ancha CM



Bicromatado

Características

- Cabeza extraplana.
- Pozi (PZ2).
- Rosca madera 40°.
- Para la fijación de tiradores de madera, traseras de armario, capialzados de madera (evita el uso de ovalillos).



d_s : Diámetro tornillo L_{th} : Parte roscada H_k : Altura cabeza
 L_s : Longitud tornillo d_h : Diámetro cabeza

Presentación en cajas

BPL Bicromatado

d_s (mm)	L_s (mm)	L_{th} (mm)	d_h (mm)	H_k (mm)	Impronta	Código	Precio (€/100 ud.)	Envase (uds.)	Embalaje (uds.)
3,0	20	T	7,8	1,6	PZ2	9B320CM	4,70	1.000	8.000
3,0	25	T	7,8	1,6	PZ2	9B325CM	5,00	1.000	8.000
3,0	30	T	7,8	1,6	PZ2	9B330CM	7,10	1.000	8.000
3,0	35	T	7,8	1,6	PZ2	9B335CM	7,70	500	4.000
3,5	10	T	8,8	1,6	PZ2	9B3510CM	4,60	1.000	12.000
3,5	15	T	8,8	1,6	PZ2	9B3515CM	4,90	1.000	12.000
4,0	17	T	9,8	1,8	PZ2	9B417CM	5,80	1.000	8.000
4,0	20	T	9,8	1,8	PZ2	9B420CM	6,10	1.000	8.000
4,0	25	T	9,8	1,8	PZ2	9B425CM	6,90	1.000	6.000
4,0	30	T	9,8	1,8	PZ2	9B430CM	8,10	500	4.000
4,0	35	T	9,8	1,8	PZ2	9B435CM	9,60	500	4.000
4,0	40	T	9,8	1,8	PZ2	9B440CM	10,30	500	3.000
4,0	45	T	9,8	1,8	PZ2	9B445CM	13,00	250	2.000

T: Rosca total.

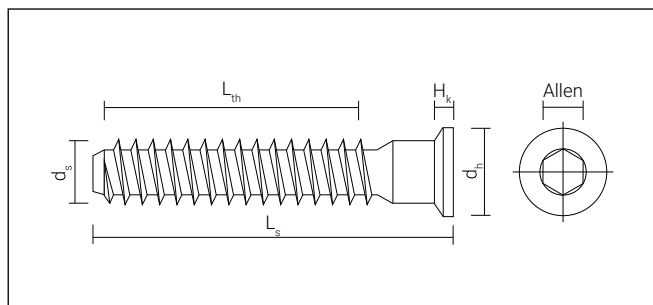
Tornillo ensamble ENE



Cincado

Características

- Impronta allen N.º3 para Ø 5 mm y N.º4 para Ø 7 mm.
- Para ensamble.



d_s : Diámetro tornillo
 L_s : Longitud tornillo

L_{th} : Parte roscada
 d_h : Diámetro cabeza

H_k : Altura cabeza

Presentación en cajas

ENE Cincado

d_s (mm)	L_s (mm)	L_{th} (mm)	d_h (mm)	H_k (mm)	Impronta	Código	Precio (€/100 ud.)	Envase (uds.)	Embalaje (uds.)
5	50	37	7,5	10	Allen N.3	9550ENE	10,00	250	2.000
7	50	37	10,2	10	Allen N.4	9750ENE	16,50	250	1.500

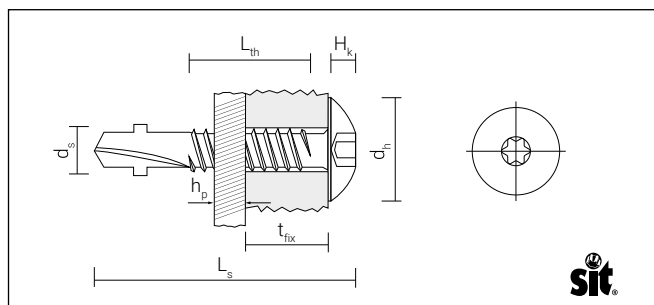
ENE Bicromatado

d_s (mm)	L_s (mm)	L_{th} (mm)	d_h (mm)	H_k (mm)	Impronta	Código	Precio (€/100 ud.)	Envase (uds.)	Embalaje (uds.)
5	50	37	7,5	10	Allen N.3	9B550ENE	10,00	250	2.000
7	50	37	10,2	10	Allen N.4	9B750ENE	16,50	250	1.500

ENE Cincado Negro

d_s (mm)	L_s (mm)	L_{th} (mm)	d_h (mm)	H_k (mm)	Impronta	Código	Precio (€/100 ud.)	Envase (uds.)	Embalaje (uds.)
5	50	37	7,5	10	Allen N.3	9N550ENE	10,20	250	2.000
7	50	37	10,2	10	Allen N.4	9N750ENE	16,80	250	1.500

Tornillo cabeza alomada broca aleta **CBTON**



Características

- Impronta SIT®. Permite un encaje perfecto para atornillar fácilmente.
- Fijación rápida de la placa al perfil en una sola operación.
- Tornillo punta broca con aletas taladra el acero hasta 3 mm, fijando la placa al perfil.
- Recubrimiento especial láminas Zn-Al garantiza una alta resistencia a la corrosión (480 HNS).
- El tornillo con aletas realiza un agujero sobredimensionado sobre la placa de "composite" o "fibrocemento".
- Este agujero sobredimensionado permite la dilatación de la placa absorbiendo cualquier movimiento.
- Cabeza Ø 12 mm.

d_s : Diámetro tornillo
 L_s : Longitud tornillo

L_{th} : Parte roscada
 d_h : Diámetro cabeza

H_k : Altura cabeza

Presentación en cajas

CBTON

d_s (mm)	L_s (mm)	L_{th} (mm)	d_h (mm)	H_k (mm)	h_b (mm)	t_{fix} (mm)	Impronta	Código	Precio (€/100 ud.)	Envase (uds.)	Embalaje (uds.)
4,8	32	T	12	3,2	3	24	SIT20	9ZG4832CBTON	17,10	250	3.000
4,8	38	T	12	3,2	3	30	SIT20	9ZG4838CBTON	19,00	250	2.000

Maletín tornillería **M1**



Presentación en cajas

M1

Referencia	Largo	Ancho	Alto	Código	Precio (€/ud.)	Envase (uds.)	Embalaje (uds.)
M1	345	245	55	M1	92,80	1	1

Tornillo avellanado broca aleta **CBH / CBT**



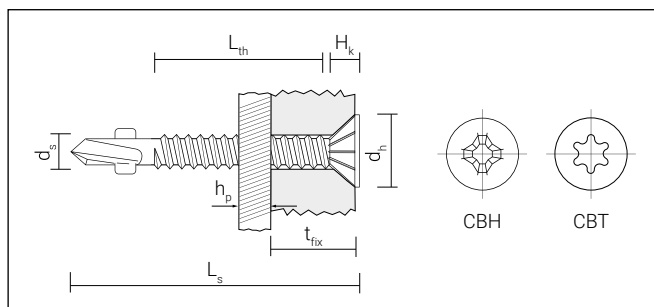
Cincado - Crossbow CBH



Cincado - Crossbow CBT

Características

- H: Philips (PH).
- T: Torx (TX).
- Autotaladrante con aletas.
- Punta taladro reforzada, especialmente diseñada para maderas duras.
- Aletas incorporadas en la broca para mejorar la evacuación de la viruta.
- Diámetro de núcleo reforzado para evitar rotura del tornillo.



d_s : Diámetro tornillo
 L_s : Longitud tornillo
 L_{th} : Parte roscada
 d_h : Diámetro cabeza
 H_k : Altura cabeza
 t_{fix} : Espesor máx. a fijar
 h_p : Grosor de placa

Presentación en cajas

CBH Cincado												
d_s (mm)	L_s (mm)	L_{th} (mm)	d_h (mm)	H_k (mm)	h_p (mm)	t_{fix} (mm)	Impr.	Código	Precio (€/100 ud.)	Envase (uds.)	Embalaje (uds.)	
4,2	32	T	8,10	1,6	3	22	2	94232CBH	10,30	250	3.000	
4,8	32	T	9,5	1,8	3	20	2	94832CBH	13,40	250	3.000	
4,8	38	T	9,5	1,8	3	26	2	94838CBH	14,50	500	3.000	
5,5	38	T	10,8	2	3	24	3	95538CBH	20,50	250	2.000	
5,5	50	T	10,8	2	3	36	3	95550CBH	24,20	250	1.500	
5,5	55	T	10,8	2	3	41	3	95555CBH	27,20	250	1.500	
5,5	60	T	10,8	2	3	46	3	95560CBH	29,40	100	600	

CBT Cincado												
d_s (mm)	L_s (mm)	L_{th} (mm)	d_h (mm)	H_k (mm)	h_p (mm)	t_{fix} (mm)	Impr.	Código	Precio (€/100 ud.)	Envase (uds.)	Embalaje (uds.)	
4,8	32	T	9,5	1,8	3	20	25	94832CBT	15,10	250	3.000	
4,8	38	T	9,5	1,8	3	26	25	94838CBT	16,00	250	2.000	
4,8	45	T	9,5	1,8	3	33	25	94845CBT	17,60	250	2.000	
5,5	38	T	10,8	2	3	24	30	95538CBT	22,90	250	2.000	
6,3	55	T	12,4	2,3	3	41	30	96355CBT	36,50	200	1.200	
6,3	65	T	12,4	2,3	3	50	30	96365CBT	40,40	100	600	
6,3	75	T	12,4	2,3	3	60	30	96375CBT	43,30	100	600	
6,3	85	T	12,4	2,3	3	70	30	96385CBT	54,40	50	400	

Tornillo para fenólico

FEC / FEP

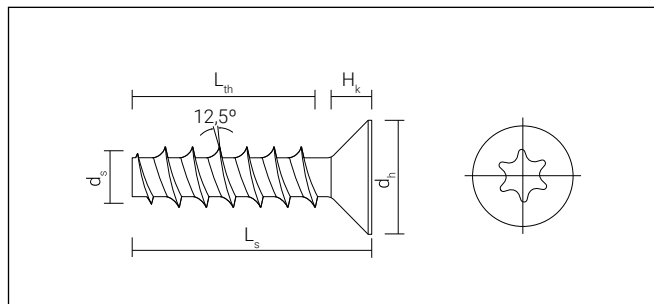
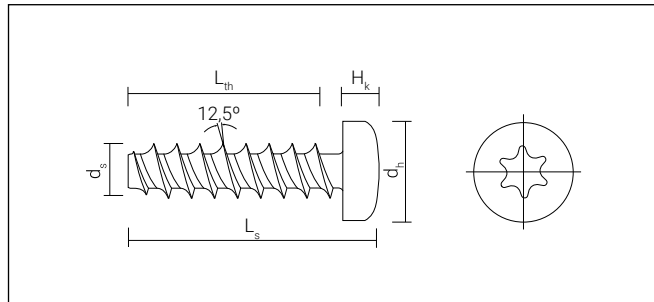


Características

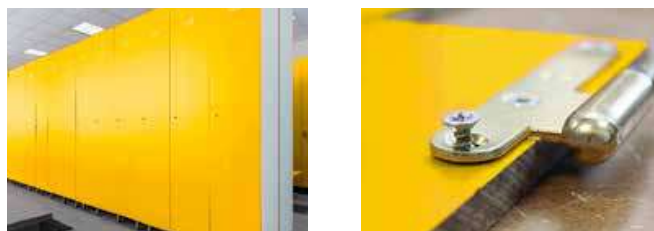
- Cabeza avellanada y cabeza alomada.
- Impronta TORX®.
- Sin punta.
- Rosca especial para composite.

Ventajas

- Tornillo sin punta, no pierde longitud de engarce y rosca en toda su extensión.
- Esta rosca no rompe el material base ya que su filete le permite cortar el material sin dañarlo.



d_s : Diámetro tornillo
 L_s : Longitud tornillo
 L_{th} : Parte rosca
 d_h : Diámetro cabeza
 H_k : Altura cabeza



Presentación en cajas

FEC Cincado										
d_s (mm)	L_s (mm)	L_{th} (mm)	d_h (mm)	H_k (mm)	Impronta	Código	Precio (€/100 ud.)	Envase (uds.)	Embalaje (uds.)	
4	8	T	7,0	2,3	TX20	948FEC	6,60	500	12.000	
4	10	T	7,0	2,3	TX20	9410FEC	7,00	500	12.000	

T: Rosca total.

FEC Acero Inoxidable A2										
d_s (mm)	L_s (mm)	L_{th} (mm)	d_h (mm)	H_k (mm)	Impronta	Código	Precio (€/100 ud.)	Envase (uds.)	Embalaje (uds.)	
4	8	T	7,0	2,3	TX20	9X48FEC	13,70	500	12.000	
4	10	T	7,0	2,3	TX20	9X410FEC	14,40	500	12.000	

T: Rosca total.

Presentación en cajas

FEP Cincado										
d_s (mm)	L_s (mm)	L_{th} (mm)	d_h (mm)	H_k (mm)	Impronta	Código	Precio (€/100 ud.)	Envase (uds.)	Embalaje (uds.)	
4	8	T	7,5	2,3	TX20	948FEP	6,50	500	12.000	
4	10	T	7,5	2,8	TX20	9410FEP	6,90	500	12.000	

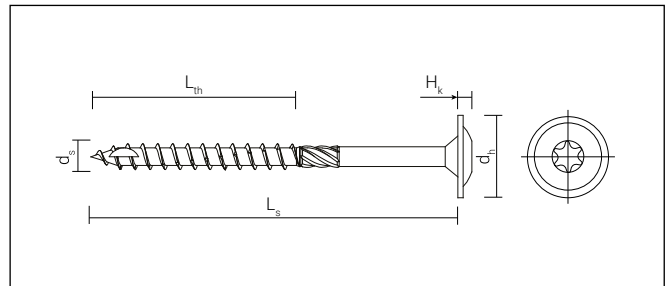
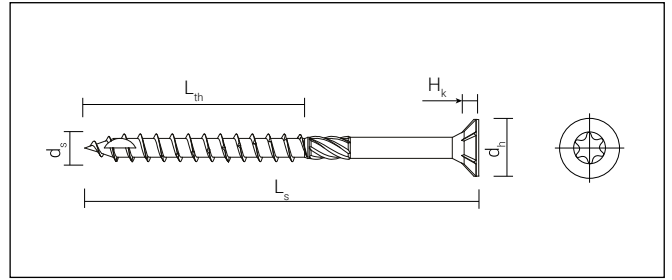
T: Rosca total.

FEP Acero Inoxidable A2										
d_s (mm)	L_s (mm)	L_{th} (mm)	d_h (mm)	H_k (mm)	Impronta	Código	Precio (€/100 ud.)	Envase (uds.)	Embalaje (uds.)	
4	8	T	7,0	2,6	TX15	9X48FEP	13,70	500	12.000	
4	10	T	7,0	2,6	TX15	9X410FEP	14,50	500	12.000	

T: Rosca total.

Tornillo de construcción

BMax



Características

- Óptimo enrasado gracias a las estrías externas bajo la cabeza.
- Punta kerf para inserción rápida.
- Rosca rápida reduce el par de roscado e incrementa la vida útil de la batería (especialmente en tornillos largos).
- Tornillo de cabeza alomada con arandela estampada para una mayor área de contacto.

Presentación en cajas

BMax Cabeza avellanada

d _s (mm)	L _s (mm)	L _{th} (mm)	d _h (mm)	H _k (mm)	Impr.	Código	Precio (€/100 ud.)	Envase (uds.)	Embalaje (uds.)
6	60	52	12,0	2,4	TX 30	9660BMP	20,90	100	1.600
6	80	52	12,0	2,4	TX 30	9680BMP	27,30	100	1.600
6	100	52	12,0	2,4	TX 30	96100BMP	33,70	100	1.200
6	120	52	12,0	2,4	TX 30	96120BMP	44,10	100	1.200
6	140	75	12,0	2,4	TX 30	96140BMP	58,30	100	800
6	160	75	12,0	2,4	TX 30	96160BMP	75,10	100	800
6	180	75	12,0	2,4	TX 30	96180BMP	93,10	100	800
6	200	75	12,0	2,4	TX 30	96200BMP	108,50	100	800
6	220	75	12,0	2,4	TX 30	96220BMP	129,20	100	800
6	240	75	12,0	2,4	TX 30	96240BMP	146,10	100	600
6	260	75	12,0	2,4	TX 30	96260BMP	163,40	100	600
6	280	75	12,0	2,4	TX 30	96280BMP	180,90	100	600
6	300	75	12,0	2,4	TX 30	96300BMP	198,60	100	600
8	80	52	15,0	2,8	TX 40	9880BMP	34,80	50	800
8	100	52	15,0	2,8	TX 40	98100BMP	42,20	50	800
8	120	52	15,0	2,8	TX 40	98120BMP	52,20	50	600
8	140	80	15,0	2,8	TX 40	98140BMP	62,00	50	600
8	160	80	15,0	2,8	TX 40	98160BMP	79,40	50	400
8	180	80	15,0	2,8	TX 40	98180BMP	99,60	50	400
8	200	80	15,0	2,8	TX 40	98200BMP	118,40	50	400
8	220	100	15,0	2,8	TX 40	98220BMP	138,00	50	400
8	240	100	15,0	2,8	TX 40	98240BMP	165,90	50	300
8	260	100	15,0	2,8	TX 40	98260BMP	188,30	50	300
8	280	100	15,0	2,8	TX 40	98280BMP	208,20	50	300
8	300	100	15,0	2,8	TX 40	98300BMP	223,40	50	300
8	320	100	15,0	2,8	TX 40	98320BMP	243,20	50	300
8	340	100	15,0	2,8	TX 40	98340BMP	264,20	50	300
8	360	100	15,0	2,8	TX 40	98360BMP	289,80	50	200
8	380	100	15,0	2,8	TX 40	98380BMP	324,90	50	200
8	400	100	15,0	2,8	TX 40	98400BMP	355,30	50	200
10	80	52	18,5	3,5	TX 50	91080BMP	46,60	50	800
10	100	52	18,5	3,5	TX 50	910100BMP	55,80	50	800
10	120	52	18,5	3,5	TX 50	910120BMP	70,00	50	600
10	140	80	18,5	3,5	TX 50	910140BMP	87,70	50	600
10	160	80	18,5	3,5	TX 50	910160BMP	107,90	50	400
10	180	80	18,5	3,5	TX 50	910180BMP	135,30	50	400
10	200	80	18,5	3,5	TX 50	910200BMP	162,90	50	400
10	220	100	18,5	3,5	TX 50	910220BMP	194,70	50	400
10	240	100	18,5	3,5	TX 50	910240BMP	228,40	50	300
10	260	100	18,5	3,5	TX 50	910260BMP	253,70	50	300
10	280	100	18,5	3,5	TX 50	910280BMP	285,60	50	300
10	300	100	18,5	3,5	TX 50	910300BMP	317,10	50	300
10	320	100	18,5	3,5	TX 50	910320BMP	348,90	50	300
10	340	100	18,5	3,5	TX 50	910340BMP	376,40	50	300
10	360	100	18,5	3,5	TX 50	910360BMP	408,10	50	200
10	380	100	18,5	3,5	TX 50	910380BMP	461,00	50	200
10	400	100	18,5	3,5	TX 50	910400BMP	496,80	50	200

d_s: Diámetro tornillo
L_s: Longitud tornillo
L_{th}: Parte roscada
d_h: Diámetro cabeza
H_k: Altura cabeza



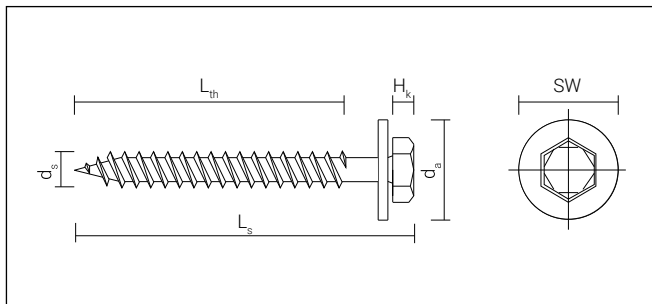
Presentación en cajas

BMax Cabeza avellanada y arandela estampada

d _s (mm)	L _s (mm)	L _{th} (mm)	d _h (mm)	H _k (mm)	Impr.	Código	Precio (€/100 ud.)	Envase (uds.)	Embalaje (uds.)
8	80	52	22	3	TX 40	9880BMLP	39,60	50	800
8	100	52	22	3	TX 40	98100BMLP	46,20	50	600
8	120	52	22	3	TX 40	98120BMLP	58,40	50	600
8	140	80	22	3	TX 40	98140BMLP	68,70	50	400
8	160	80	22	3	TX 40	98160BMLP	85,20	50	400
8	180	80	22	3	TX 40	98180BMLP	110,20	50	400
8	200	80	22	3	TX 40	98200BMLP	122,70	50	400
8	220	100	22	3	TX 40	98220BMLP	151,80	50	400
8	240	100	22	3	TX 40	98240BMLP	185,00	50	300
8	260	100	22	3	TX 40	98260BMLP	211,80	50	300
8	280	100	22	3	TX 40	98280BMLP	232,50	50	300
8	300	100	22	3	TX 40	98300BMLP	255,40	50	300
8	320	100	22	3	TX 40	98320BMLP	282,70	50	300
8	340	100	22	3	TX 40	98340BMLP	307,50	50	200
8	360	100	22	3	TX 40	98360BMLP	328,30	50	200
8	380	100	22	3	TX 40	98380BMLP	373,90	50	200
8	400	100	22	3	TX 40	98400BMLP	404,90	50	200
10	80	52	25	4	TX 50	91080BMLP	54,10	50	600
10	100	52	25	4	TX 50	910100BMLP	61,00	50	400
10	120	52	25	4	TX 50	910120BMLP	70,30	50	400
10	140	80	25	4	TX 50	910140BMLP	98,80	50	400
10	160	80	25	4	TX 50	910160BMLP	120,50	50	400
10	180	80	25	4	TX 50	910180BMLP	149,70	50	300
10	200	80	25	4	TX 50	910200BMLP	182,80	50	300
10	220	100	25	4	TX 50	910220BMLP	211,80	50	300
10	240	100	25	4	TX 50	910240BMLP	253,30	50	300
10	260	100	25	4	TX 50	910260BMLP	282,70	50	300
10	280	100	25	4	TX 50	910280BMLP	311,40	50	300
10	300	100	25	4	TX 50	910300BMLP	342,60	50	200
10	320	100	25	4	TX 50	910320BMLP	388,40	50	200
10	340	100	25	4	TX 50	910340BMLP	417,40	50	50
10	360	100	25	4	TX 50	910360BMLP	450,70	50	50
10	380	100	25	4	TX 50	910380BMLP	508,90	50	50
10	400	100	25	4	TX 50	910400BMLP	554,50	50	50

Tirafondo con arandela

FTX71



Características

- Cabeza hexagonal con arandela imperdible.
- Rosca tirafondo.
- Mayor longitud de rosca.
- Para la fijación de soportes en fachadas, toldos, aire acondicionado, letreros luminosos, etc.
- Diámetro de 6 para taco de 8 y de diámetro 8 para taco de 10.
- La arandela imperdible permite una mejor adaptación de la fijación a la pared.
- La mayor longitud de rosca permite una mayor expansión del taco, evitando el pasado de rosca.

d_s : Diámetro tornillo
 L_s : Longitud tornillo

L_{th} : Parte roscada
 H_k : Altura cabeza

d_a : Diámetro arandela



Presentación en cajas

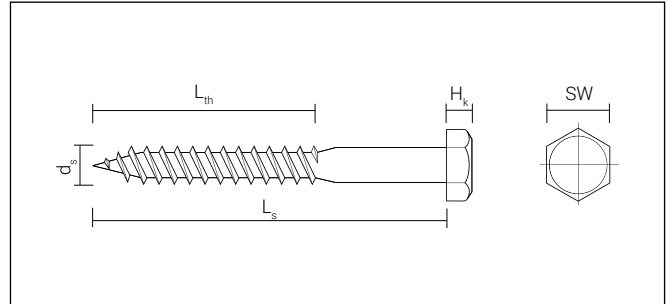
FTX71

d_s (mm)	L_s (mm)	L_{th} (mm)	d_a (mm)	H_k (mm)	Impr.	Código	Precio (€/100 ud.)	Envase (uds.)	Embalaje (uds.)
6	50	T	18	4,3	SW10	9650FTX71	35,90	250	1.000
6	60	T	18	4,3	SW10	9660FTX71	39,30	250	1.000
6	70	T	18	4,3	SW10	9670FTX71	44,50	250	1.000
8	60	T	24	5,8	SW13	9860FTX71	71,80	100	400
8	80	T	24	5,8	SW13	9880FTX71	83,60	100	400

Tornillo tirafondo DIN 571



Cincado



d_s : Diámetro tornillo
 L_s : Longitud tornillo

L_{th} : Parte roscada

H_k : Altura cabeza

Características

- Cabeza hexagonal.
- Rosca tirafondo.

Presentación en cajas

DIN 571 Cincado									
d_s (mm)	L_s (mm)	L_{th} (mm)	H_k (mm)	Impronta	Código	Precio (€/100 ud.)	Envase (uds.)	Embalaje (uds.)	
5	35	21	3,5	SW8	9535571	7,30	250	3.000	
5	40	24	3,5	SW8	9540571	7,50	250	3.000	
5	50	30	3,5	SW8	9550571	8,10	250	1.500	
6	30	18	4,0	SW10	9630571	7,60	250	3.000	
6	40	24	4,0	SW10	9640571	9,50	250	1.500	
6	40	24	4,0	SW10	9640571125	9,10	125	1.000	
6	45	27	4,0	SW10	9645571	10,50	250	1.500	
6	50	30	4,0	SW10	9650571	11,50	250	1.500	
6	50	30	4,0	SW10	9650571100	12,90	100	1.600	
6	60	36	4,0	SW10	9660571	13,50	100	600	
6	60	36	4,0	SW10	966057175	14,40	75	1.200	
6	70	42	4,0	SW10	9670571	14,30	100	600	
6	70	42	4,0	SW10	967057150	15,70	50	800	
6	80	48	4,0	SW10	9680571	15,30	100	600	
6	100	60	4,0	SW10	96100571	20,90	200	600	
7	40	24	5,0	SW12	9740571	15,30	250	1.200	
7	50	30	5,0	SW12	9750571	17,10	250	1.000	
7	60	36	5,0	SW12	9760571	18,90	250	1.000	
7	70	42	5,0	SW12	9770571	20,90	250	1.000	
7	80	48	5,0	SW12	9780571	25,60	100	800	
8	40	24	5,5	SW13	9840571	18,90	250	2.000	
8	50	30	5,5	SW13	9850571	20,90	250	1.000	
8	60	36	5,5	SW13	9860571	21,80	250	1.000	
8	60	36	5,5	SW13	986057175	24,20	75	1.200	
8	70	42	5,5	SW13	9870571	25,60	100	800	
8	70	42	5,5	SW13	987057150	27,90	50	800	
8	80	48	5,5	SW13	9880571	28,40	100	600	
8	80	48	5,5	SW13	988057130	31,30	30	480	
8	90	54	5,5	SW13	9890571	32,20	100	800	
8	100	60	5,5	SW13	98100571	33,30	100	400	
8	120	72	5,5	SW13	98120571	36,90	100	400	
8	140	84	5,5	SW13	98140571	47,40	50	200	
8	150	90	5,5	SW13	98150571	56,70	100	200	
10	50	30	7,0	SW17	91050571	35,50	200	800	
10	60	36	7,0	SW17	91060571	36,00	100	400	
10	70	42	7,0	SW17	91070571	37,90	100	400	
10	80	48	7,0	SW17	91080571	43,50	100	400	
10	90	54	7,0	SW17	91090571	49,90	100	400	
10	100	60	7,0	SW17	910100571	49,40	100	400	
10	120	72	7,0	SW17	910120571	64,20	50	200	
10	140	84	7,0	SW17	910140571	75,60	50	200	
10	160	96	7,0	SW17	910160571	96,50	50	200	
10	180	108	7,0	SW17	910180571	117,30	50	200	

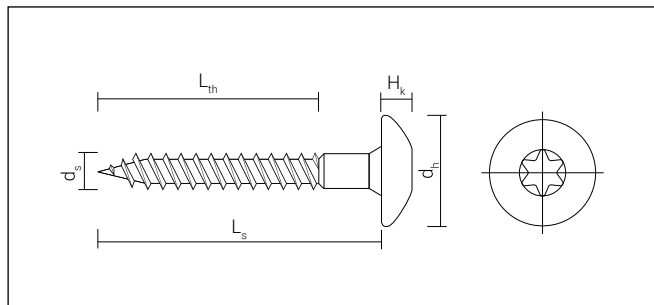
Presentación en blíster

DIN 571 Cincado									
d_s (mm)	L_s (mm)	L_{th} (mm)	H_k (mm)	Impronta	Código	Precio (€/100 ud.)	Envase (uds./blíster)	Embalaje (uds.)	
5	40	24	3,5	SW8	7540571	4,20	10	100	
5	40	24	3,5	SW8	4540571	8,20	40	400	
5	50	30	3,5	SW8	7550571	4,20	10	100	
5	50	30	3,5	SW8	4550571	8,20	50	500	
6	40	24	4,0	SW10	7640571	4,20	10	100	
6	40	24	4,0	SW10	4640571	8,20	50	500	
6	45	27	4,0	SW10	7650571	4,20	10	100	
6	50	30	4,0	SW10	4650571	8,20	40	400	
6	60	36	4,0	SW10	7660571	4,20	10	100	
6	60	36	4,0	SW10	4660571	8,20	30	300	
7	50	30	5,0	SW12	7750571	4,20	6	60	
7	50	30	5,0	SW12	4750571	8,20	25	250	
7	60	36	5,0	SW12	7760571	4,20	6	60	
7	60	36	5,0	SW12	4760571	8,20	20	200	
7	70	42	5,0	SW12	7770571	4,20	4	40	
7	70	42	5,0	SW12	4770571	8,20	20	200	
7	80	48	5,0	SW12	7780571	4,20	4	40	
7	80	48	5,0	SW12	4780571	8,20	20	200	
8	50	30	5,5	SW13	7850571	4,20	4	40	
8	50	30	5,5	SW13	4850571	8,20	20	200	
8	60	36	5,5	SW13	7860571	4,20	4	40	
8	60	36	5,5	SW13	4860571	8,20	20	200	
8	70	42	5,5	SW13	7870571	4,20	4	40	
8	70	42	5,5	SW13	4870571	8,20	15	150	
8	80	48	5,5	SW13	7880571	4,20	4	40	
8	80	48	5,5	SW13	4880571	8,20	15	150	
8	90	54	5,5	SW13	7890571	4,20	4	40	
8	100	60	5,5	SW13	78100571	4,20	4	40	
10	70	42	7,0	SW17	71070571	4,20	2	20	
10	70	42	7,0	SW17	41070571	8,20	2	20	
10	90	54	7,0	SW17	71090571	4,20	2	20	
10	80	54	7,0	SW17	41080571	8,20	2	20	
10	100	60	7,0	SW17	710100571	4,20	2	20	

Tornillo inoxidable cabeza botón BTW



Acero Inoxidable A2



d_s : Diámetro tornillo
 L_s : Longitud tornillo

L_{th} : Parte roscada
 d_h : Diámetro cabeza

H_k : Altura cabeza

Características

- Cabeza botón.
- Inoxidable A2.
- Rosca madera.
- Impronta TORX (TX).
- Cabeza ancha (\varnothing 10 para tornillo \varnothing 4,5 mm y \varnothing 12 para tornillo \varnothing 5 mm). Parte no roscada para absorber la dilatación de la placa.
- Para fijación en fachadas de placas composite y fibrocemento sobre perfiles de madera. (\varnothing 5 y \varnothing 4,5).
- Tornillo para taco. Inoxidable A2. Cabeza ancha (\varnothing 17 mm).
- Fijación de soportes exteriores, rejas, barandillas, mobiliario urbano, con taco nylon FX 10 (\varnothing 7).



Composite sobre madera.



Fibrocemento sobre madera.

Presentación en cajas

BTW Acero Inoxidable A2

d_s (mm)	L_s (mm)	L_{th} (mm)	d_h (mm)	H_k (mm)	Impronta	Código	Precio (€/100 ud.)	Envase (uds.)	Embalaje (uds.)
4,5	30	23	10	2,45	TX20	9X4530BTW	27,70	500	3.000
4,5	40	33	10	2,45	TX20	9X4540BTW	33,20	500	3.000
5,0	40	30	12	2,90	TX20	9X540BTW	44,10	500	3.000
5,0	45	35	12	2,90	TX20	9X545BTW	51,50	250	2.000
5,0	60	50	12	2,90	TX20	9X560BTW	60,90	250	1.500
7,0	50	T	17	3,70	TX30	9X750BTW	101,10	100	600
7,0	60	54	17	3,70	TX30	9X760BTW*	119,60	100	600
7,0	70	54	17	3,70	TX30	9X770BTW	156,30	100	600

* Hasta fin de existencias.

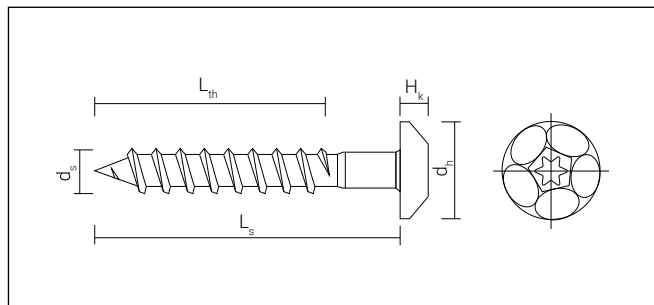


Fijación con taco.

Tornillo inviolable TIC



Cincado



d_s : Diámetro tornillo
 L_s : Longitud tornillo
 L_{th} : Parte roscada
 d_h : Diámetro cabeza
 H_k : Altura cabeza

Características

- Cabeza embellecedora.
- Rosca especial para madera y tacos (\varnothing 6 para FX8 y \varnothing 7 para FX10).
- Incluye tapón de zamac del mismo color que el tornillo.
- Acero más resistente que en modelos parecidos.



Presentación en cajas

TIC Cincado

d_s (mm)	L_s (mm)	L_{th} (mm)	d_h (mm)	H_k (mm)	Impronta	Código	Precio (€/100 ud.)	Envase (uds.)	Embalaje (uds.)
6	40	32	13,5	3,6	TX30	9640TIC	26,20	250	2.000
6	50	32	13,5	3,6	TX30	9650TIC	27,90	100	800
6	60	44	13,5	3,6	TX30	9660TIC	29,70	100	800
6	70	44	13,5	3,6	TX30	9670TIC	33,80	100	800
7	40	29	16,5	4,35	TX30	9740TIC	26,20	100	800
7	50	29	16,5	4,35	TX30	9750TIC	27,10	100	800
7	60	29	16,5	4,35	TX30	9760TIC	30,30	100	800
7	70	60	16,5	4,35	TX30	9770TIC	32,20	100	800
7	85	60	16,5	4,35	TX30	9785TIC	35,40	50	400
7	105	60	16,5	4,35	TX30	97105TIC	51,50	50	400

Instalación



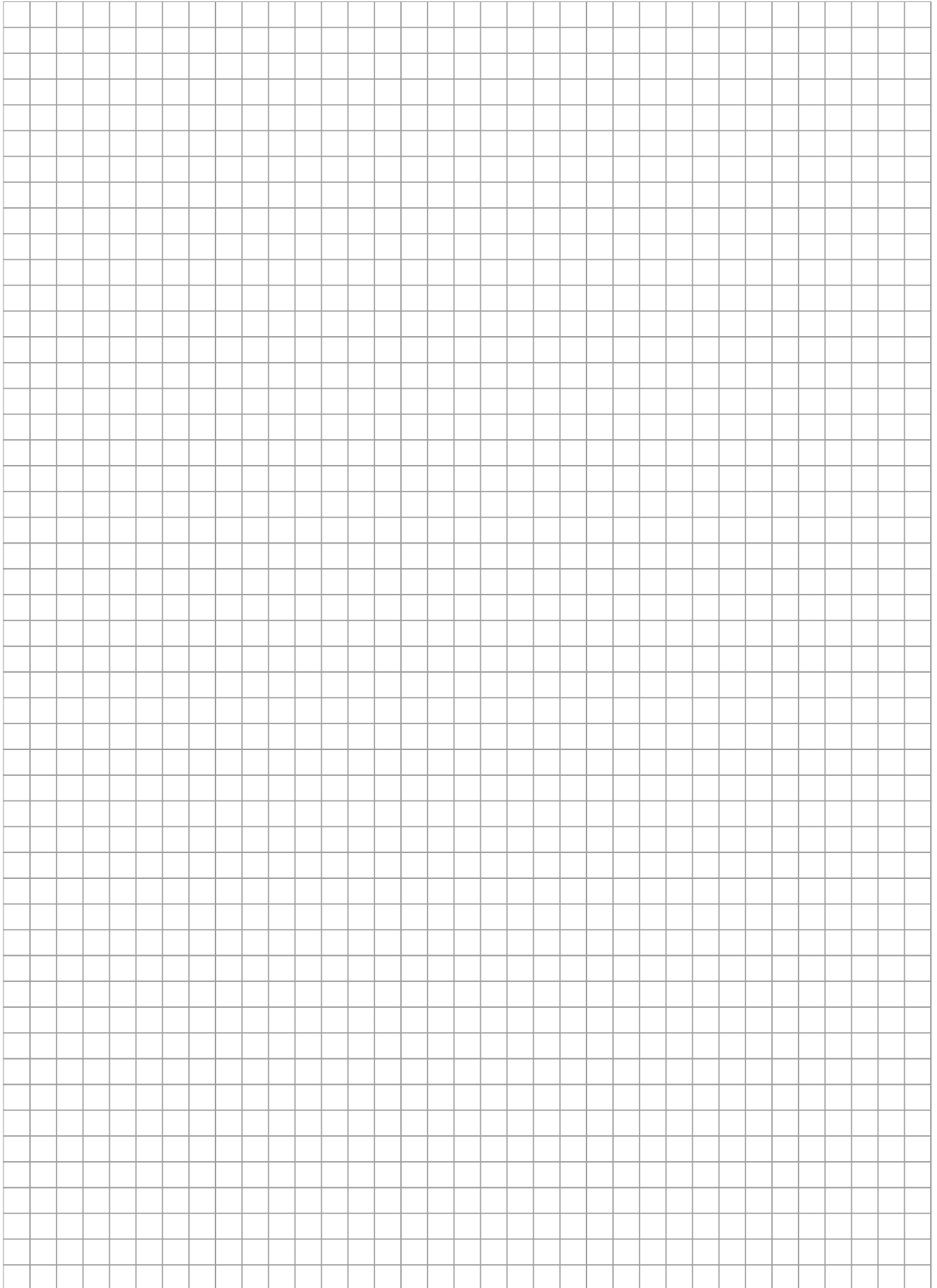
El tapón de Zamac hace imposible desmontar el tornillo.

TIC Cincado Negro

d_s (mm)	L_s (mm)	L_{th} (mm)	d_h (mm)	H_k (mm)	Impronta	Código	Precio (€/100 ud.)	Envase (uds.)	Embalaje (uds.)
6	40	32	13,5	3,60	TX30	9N640TIC	33,80	250	2.000
6	50	32	13,5	3,60	TX31	9N650TIC	34,80	100	800
6	60	44	13,5	3,60	TX32	9N660TIC	38,00	100	800
6	70	44	13,5	3,60	TX33	9N670TIC	42,10	100	600
7	40	29	16,5	4,35	TX30	9N740TIC	42,10	100	800
7	50	29	16,5	4,35	TX31	9N750TIC	45,60	100	800
7	60	29	16,5	4,35	TX32	9N760TIC	50,50	100	800
7	70	60	16,5	4,35	TX33	9N770TIC	54,00	100	800
7	85	60	16,5	4,35	TX34	9N785TIC	62,40	50	400



Notas





Tornillos rosca métrica, tuercas y arandelas

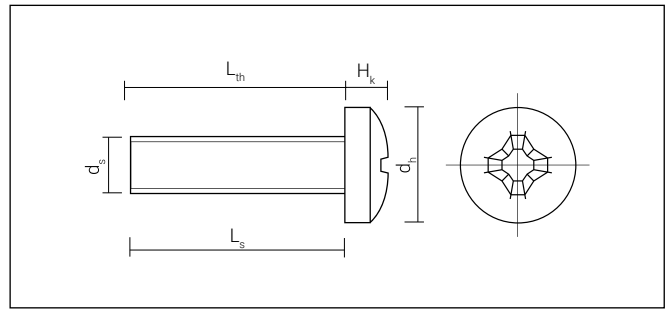
Tornillo alomado DIN 7985	356
Tornillo TORX alomado 7985 TX	357
Tornillo DIN 965	358
Tornillo DIN 966	359
Tornillo DIN 84	360
Tornillo DIN 85	361
Tornillo estantería E2 / E4	361
Tornillo hexagonal DIN 933	362
Tornillo cabeza martillo M8	263

Tuerca DIN 934	364
Tuerca autoblocante DIN 985 / DIN 6923	365
Tuerca antirrobo DIN 9150	366
Tuerca de neopreno CPLEX	367
Arandela EPDM DIN 7711 / DIN 7712	368
Arandela grower DIN 7980 / DIN 127B	368
Arandela DIN 125A / DIN 9021	369
Arandela dentada DIN 6798 J ADI / DIN 6798 A ADE	370

Tornillo DIN 7985



Cincado



d_s : Diámetro tornillo
 L_s : Longitud tornillo

L_{th} : Parte roscada
 d_h : Diámetro cabeza

H_k : Altura cabeza

Características

- Cabeza alomada.
- Philips (PH).

Presentación en cajas

DIN 7985 Cincado										
d_s (mm)	L_s (mm)	L_{th} (mm)	d_h (mm)	H_k (mm)	Impronta	Código	Precio (€/100 ud.)	Envase (uds.)	Embalaje (uds.)	
3	6	T	6	2,4	PH1	9367985	2,70	1.000	24.000	
3	7	T	6	2,4	PH1	9377985	2,90	1.000	24.000	
3	8	T	6	2,4	PH1	9387985	2,90	1.000	24.000	
3	10	T	6	2,4	PH1	93107985	2,90	1.000	12.000	
3	12	T	6	2,4	PH1	93127985	3,00	1.000	12.000	
3	16	T	6	2,4	PH1	93167985	3,30	1.000	12.000	
3	20	T	6	2,4	PH1	93207985	3,70	1.000	12.000	
4	6	T	8	3,1	PH2	9467985	4,10	500	12.000	
4	8	T	8	3,1	PH2	9487985	4,10	500	12.000	
4	10	T	8	3,1	PH2	94107985	4,50	500	12.000	
4	12	T	8	3,1	PH2	94127985	4,60	500	6.000	
4	15	T	8	3,1	PH2	94157985	4,80	500	6.000	
4	20	T	8	3,1	PH2	94207985	5,30	500	6.000	
4	25	T	8	3,1	PH2	94257985	6,00	500	3.000	
4	30	T	8	3,1	PH2	94307985	7,20	500	3.000	
4	40	T	8	3,1	PH2	94407985	9,70	250	3.000	
5	10	T	10	3,8	PH2	95107985	6,50	500	6.000	
5	15	T	10	3,8	PH2	95157985	7,30	250	6.000	
5	20	T	10	3,8	PH2	95207985	8,50	250	6.000	
5	25	T	10	3,8	PH2	95257985	9,70	250	3.000	
5	30	T	10	3,8	PH2	95307985	10,60	250	3.000	
5	40	T	10	3,8	PH2	95407985	13,00	150	1.800	
5	50	T	10	3,8	PH2	95507985	17,30	125	1.500	
6	8	T	12	4,6	PH3	9687985	9,80	250	6.000	
6	10	T	12	4,6	PH3	96107985	9,80	250	3.000	
6	15	T	12	4,6	PH3	96157985	10,70	250	3.000	
6	20	T	12	4,6	PH3	96207985	12,30	250	3.000	
6	25	T	12	4,6	PH3	96257985	13,50	250	3.000	
6	30	T	12	4,6	PH3	96307985	14,50	200	2.400	
6	40	T	12	4,6	PH3	96407985	17,80	150	1.200	
6	50	T	12	4,6	PH3	96507985	22,30	100	800	

T: Rosca total.

Presentación en bolsas

DIN 7985 Cincado										
d_s (mm)	L_s (mm)	L_{th} (mm)	d_h (mm)	H_k (mm)	Impronta	Código	Precio (€/100 ud.)	Envase (uds.)	Embalaje (uds.)	
2,0	5	T	4	1,6	PH1	257985	4,60	5.000	35.000	
2,5	5	T	5	2,0	PH1	2557985	3,40	5.000	35.000	
2,6	6	T	5	2,1	PH2	2667985	3,40	5.000	50.000	
3,0	4	T	6	2,4	PH1	347985	3,50	5.000	30.000	
3,0	5	T	6	2,4	PH1	357985	2,90	5.000	30.000	
3,0	7	T	6	2,4	PH1	377985	2,90	5.000	20.000	
3,0	8	T	6	2,4	PH1	387985	2,90	5.000	20.000	
3,0	18	T	6	2,4	PH1	3187985	3,40	2.500	10.000	
3,0	20	T	6	2,4	PH1	3207985	3,90	2.500	10.000	
3,0	30	T	6	2,4	PH1	3307985	5,10	1.250	5.000	
4,0	5	T	8	3,1	PH2	457985	4,70	2.500	5.000	
4,0	6	T	8	3,1	PH2	467985	4,10	2.500	5.000	
4,0	8	T	8	3,1	PH2	487985	4,30	2.500	5.000	
4,0	10	T	8	3,1	PH2	4107985	4,60	2.500	5.000	
4,0	15	T	8	3,1	PH2	4157985	4,80	1.250	5.000	
4,0	18	T	8	3,1	PH2	4187985	5,10	1.250	2.000	
4,0	50	T	8	3,1	PH2	4507985	12,50	500	2.500	
5,0	6	T	10	3,8	PH2	567985	6,30	1.250	2.500	
5,0	8	T	10	3,8	PH2	587985	6,30	1.250	2.500	
5,0	10	T	10	3,8	PH2	5107985	6,50	1.250	2.500	
5,0	12	T	10	3,8	PH2	5127985	6,80	1.250	2.500	
5,0	35	T	10	3,8	PH2	5357985	11,60	500	2.000	
6,0	12	T	12	4,6	PH3	6127985	9,90	500	2.000	

T: Rosca total.

DIN 7985 Cincado Negro

d_s (mm)	L_s (mm)	L_{th} (mm)	d_h (mm)	H_k (mm)	Impronta	Código	Precio (€/Bolsa)	Embalaje (uds.)
3	6	T	6	2,4	PH1	N367985	3,50	5.000
3	10	T	6	2,4	PH1	N3107985	3,90	5.000

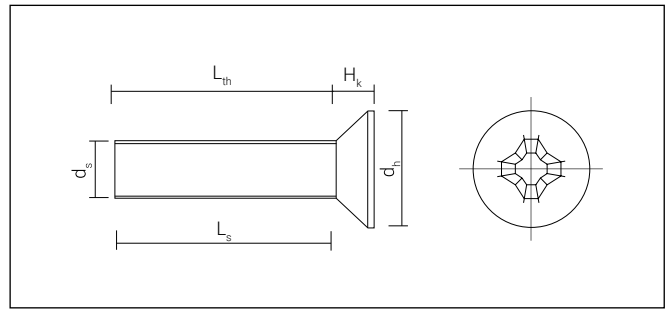
T: Rosca total.

No cumple con la Normativa RoHS.

Tornillo DIN 965



Cincado



d_s : Diámetro tornillo
 L_s : Longitud tornillo
 L_{th} : Parte roscada
 d_h : Diámetro cabeza
 H_k : Altura cabeza

Características

- Cabeza avellanada.
- Impronta Philips (PH).

Presentación en cajas

DIN 965 Cincado										
d_s (mm)	L_s (mm)	L_{th} (mm)	d_h (mm)	H_k (mm)	Impronta	Código	Precio (€/100 ud.)	Envase (uds.)	Embalaje (uds.)	
3	10	T	5,6	1,65	PH1	9310965	2,70	1.000	24.000	
3	15	T	5,6	1,65	PH1	9315965	3,00	1.000	12.000	
3	20	T	5,6	1,65	PH1	9320965	3,50	1.000	12.000	
4	8	T	7,5	2,2	PH2	948965	3,50	500	12.000	
4	10	T	7,5	2,2	PH2	9410965	3,60	500	12.000	
4	15	T	7,5	2,2	PH2	9415965	4,00	500	6.000	
4	20	T	7,5	2,2	PH2	9420965	4,60	500	6.000	
4	25	T	7,5	2,2	PH2	9425965	5,20	500	3.000	
4	30	T	7,5	2,2	PH2	9430965	6,70	500	3.000	
4	40	T	7,5	2,2	PH2	9440965	8,30	250	3.000	
5	10	T	9,2	2,5	PH2	9510965	5,60	250	6.000	
5	15	T	9,2	2,5	PH2	9515965	6,40	250	3.000	
5	20	T	9,2	2,5	PH2	9520965	7,00	250	3.000	
5	25	T	9,2	2,5	PH2	9525965	8,00	250	3.000	
5	30	T	9,2	2,5	PH2	9530965	9,00	250	3.000	
5	35	T	9,2	2,5	PH2	9535965	10,10	250	3.000	
5	40	T	9,2	2,5	PH2	9540965	11,10	250	3.000	
5	50	T	9,2	2,5	PH2	9550965	16,20	250	1.500	
5	60	T	9,2	2,5	PH2	9560965	20,20	250	1.500	
6	10	T	11,0	3	PH3	9610965	8,30	250	6.000	
6	12	T	11,0	3	PH3	9612965	8,50	250	3.000	
6	15	T	11,0	3	PH3	9615965	9,00	250	3.000	
6	20	T	11,0	3	PH3	9620965	10,50	250	3.000	
6	25	T	11,0	3	PH3	9625965	11,60	250	3.000	
6	30	T	11,0	3	PH3	9630965	13,00	250	3.000	
6	35	T	11,0	3	PH3	9635965	14,30	250	1.500	
6	40	T	11,0	3	PH3	9640965	15,80	250	1.500	
6	50	T	11,0	3	PH3	9650965	21,20	250	1.500	
6	60	T	11,0	3	PH3	9660965	22,80	100	800	

T: Rosca total.

Presentación en bolsas

DIN 965 Cincado										
d_s (mm)	L_s (mm)	L_{th} (mm)	d_h (mm)	H_k (mm)	Impronta	Código	Precio (€/100 ud.)	Envase (uds.)	Embalaje (uds.)	
3	5	T	5,6	1,65	PH1	35965	2,50	5.000	35.000	
3	6	T	5,6	1,65	PH1	36965	2,40	5.000	35.000	
3	8	T	5,6	1,65	PH1	38965	2,50	5.000	25.000	
3	12	T	5,6	1,65	PH1	312965	2,70	5.000	20.000	
4	8	T	7,5	2,20	PH2	48965	3,50	2.500	2.500	
4	12	T	7,5	2,20	PH2	412965	3,70	2.500	2.500	

T: Rosca total.

DIN 965 Niquelado

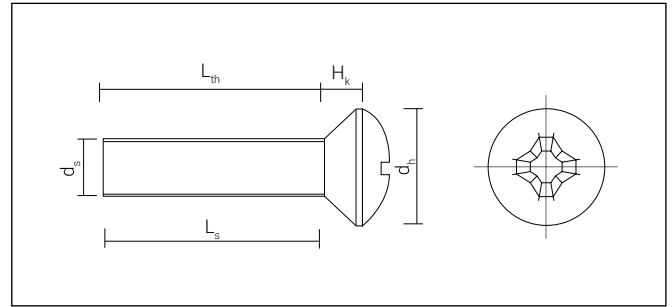
d_s (mm)	L_s (mm)	L_{th} (mm)	d_h (mm)	H_k (mm)	Impronta	Código	Precio (€/100 ud.)	Envase (uds.)	Embalaje (uds.)
4	8	T	7,5	2,2	PH2	Q48965	4,70	2.500	2.500

T: Rosca total.

Tornillo DIN 966



Cincado



d_s : Diámetro tornillo
 L_s : Longitud tornillo

L_{th} : Parte roscada
 d_h : Diámetro cabeza

H_k : Altura cabeza

Características

- Cabeza gota de sebo.
- Impronta Philips (PH).

Presentación en bolsas

DIN 966 Cincado										
d_s (mm)	L_s (mm)	L_{th} (mm)	d_h (mm)	H_k (mm)	Impronta	Código	Precio (€/100 ud.)	Envase (uds.)	Embalaje (uds.)	
3	12	T	5,6	1,65	PH1	312966*	2,70	5.000	20.000	
4	8	T	7,5	2,2	PH2	48966	3,60	2.500	12.500	
4	10	T	7,5	2,2	PH2	410966	3,60	2.500	12.500	
4	12	T	7,5	2,2	PH2	412966*	3,80	2.500	12.500	
4	15	T	7,5	2,2	PH2	415966	4,10	2.500	1.000	
4	20	T	7,5	2,2	PH2	420966	4,60	1.250	5.000	
5	10	T	9,2	2,5	PH2	510966	5,40	1.000	4.000	
5	15	T	9,2	2,5	PH2	515966	6,40	1.250	5.000	
6	20	T	11,0	3,0	PH3	620966*	10,40	500	2.000	
6	25	T	11,0	3,0	PH3	625966	11,40	500	2.000	
6	30	T	11,0	3,0	PH3	630966	12,90	500	2.000	

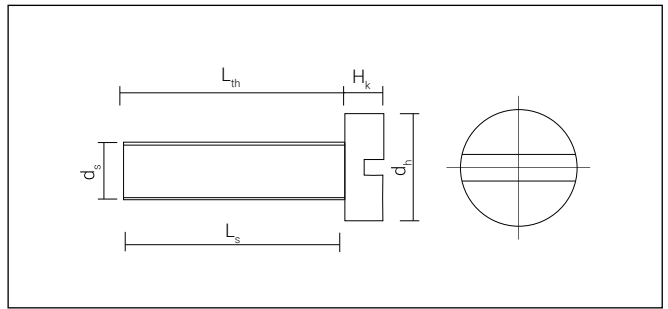
T: Rosca total.

* Hasta fin de existencias.

Tornillo DIN 84



Cincado



d_s : Diámetro tornillo
 L_s : Longitud tornillo

L_{th} : Parte roscada
 d_h : Diámetro cabeza

H_k : Altura cabeza

Características

- Cabeza cilíndrica.
- Impronta ranura.

Presentación en cajas

DIN 84 Cincado										
d_s (mm)	L_s (mm)	L_{th} (mm)	d_h (mm)	H_k (mm)	Impronta	Código	Precio (€/100 ud.)	Envase (uds.)	Embalaje (uds.)	
3	5	T	5,5	2,0	0,8	93584	3,00	1.000	24.000	
3	6	T	5,5	2,0	0,8	93684	3,00	1.000	24.000	
3	7	T	5,5	2,0	0,8	93784	3,00	1.000	24.000	
3	8	T	5,5	2,0	0,8	93884	3,00	1.000	24.000	
3	10	T	5,5	2,0	0,8	931084	3,20	1.000	24.000	
3	12	T	5,5	2,0	0,8	931284	3,50	1.000	12.000	
3	20	T	5,5	2,0	0,8	932084	4,60	1.000	12.000	
3	25	T	5,5	2,0	0,8	932584	4,90	1.000	6.000	
3	30	T	5,5	2,0	0,8	933084	5,90	500	6.000	
3	35	T	5,5	2,0	0,8	933584	7,90	500	6.000	
4	6	T	7,0	2,6	0,8	94684	4,40	500	12.000	
4	7	T	7,0	2,6	0,8	94784	4,40	500	12.000	
4	8	T	7,0	2,6	0,8	94884	4,40	500	12.000	
4	10	T	7,0	2,6	0,8	941084	4,70	500	12.000	
4	12	T	7,0	2,6	0,8	941284	4,80	500	12.000	
4	16	T	7,0	2,6	0,8	941684	5,30	500	6.000	
4	20	T	7,0	2,6	0,8	942084	5,90	500	6.000	
4	25	T	7,0	2,6	0,8	942584	6,50	500	6.000	
4	30	T	7,0	2,6	0,8	943084	7,90	500	3.000	
4	40	T	7,0	2,6	0,8	944084	10,60	250	3.000	
4	45	T	7,0	2,6	0,8	944584	12,10	250	3.000	
4	50	T	7,0	2,6	0,8	945084	14,80	250	1.500	
5	6	T	8,5	3,3	1,2	95684	6,90	500	12.000	
5	8	T	8,5	3,3	1,2	95884	6,50	500	6.000	
5	10	T	8,5	3,3	1,2	951084	6,70	500	6.000	
5	16	T	8,5	3,3	1,2	951684	8,50	250	6.000	
5	20	T	8,5	3,3	1,2	952084	9,10	250	3.000	
5	25	T	8,5	3,3	1,2	952584	9,70	250	3.000	
5	30	T	8,5	3,3	1,2	953084	12,10	250	3.000	
5	40	T	8,5	3,3	1,2	954084	13,90	250	1.500	
5	50	T	8,5	3,3	1,2	955084	19,20	250	1.500	
5	60	T	8,5	3,3	1,2	956084	22,80	250	1.500	
6	8	T	10,0	3,9	1,6	96884	11,40	250	6.000	
6	10	T	10,0	3,9	1,6	961084	10,10	250	6.000	
6	12	T	10,0	3,9	1,6	961284	10,60	250	3.000	
6	16	T	10,0	3,9	1,6	961684	11,30	250	3.000	
6	20	T	10,0	3,9	1,6	962084	12,60	250	3.000	
6	25	T	10,0	3,9	1,6	962584	14,50	250	3.000	
6	30	T	10,0	3,9	1,6	963084	16,10	250	3.000	
6	40	T	10,0	3,9	1,6	964084	19,10	250	1.500	
6	50	T	10,0	3,9	1,6	965084	23,40	250	1.500	
6	60	T	10,0	3,9	1,6	966084	28,70	100	800	

T: Rosca total.

Presentación en bolsas

DIN 84 Cincado										
d_s (mm)	L_s (mm)	L_{th} (mm)	d_h (mm)	H_k (mm)	Impronta	Código	Precio (€/100 ud.)	Envase (uds.)	Embalaje (uds.)	
2,0	3	T	3,8	1,3	P2	2384	4,70	5.000	30.000	
2,0	6	T	3,8	1,3	P2	2684	4,00	5.000	30.000	
2,0	8	T	3,8	1,3	P2	2884	4,00	5.000	30.000	
2,0	10	T	3,8	1,3	P2	21084	4,10	5.000	35.000	
2,5	5	T	4,5	1,6	P3	25584	3,80	5.000	25.000	
2,5	6	T	4,5	1,6	P3	25684	3,80	5.000	25.000	
2,5	8	T	4,5	1,6	P3	25884	3,80	5.000	25.000	
2,5	10	T	4,5	1,6	P3	251084	3,80	5.000	25.000	
2,6	4	T	5,0	1,7	P3	26484	4,00	5.000	35.000	
2,6	5	T	5,0	1,7	P3	26584	3,80	5.000	35.000	
2,6	7	T	5,0	1,7	P3	26784	3,80	5.000	35.000	
2,6	12	T	5,0	1,7	P3	261284	3,80	5.000	20.000	
3,0	4	T	5,5	2,0	P3	3484	3,00	5.000	25.000	
3,0	15	T	5,5	2,0	P3	31584	3,80	2.500	10.000	
3,5	5	T	6,0	2,4	P3	35584	4,40	5.000	20.000	
4,0	5	T	7,0	2,6	P4	4584	5,40	2.500	10.000	
4,0	15	T	7,0	2,6	P4	41584	5,20	1.250	5.000	

T: Rosca total.

Presentación en blíster

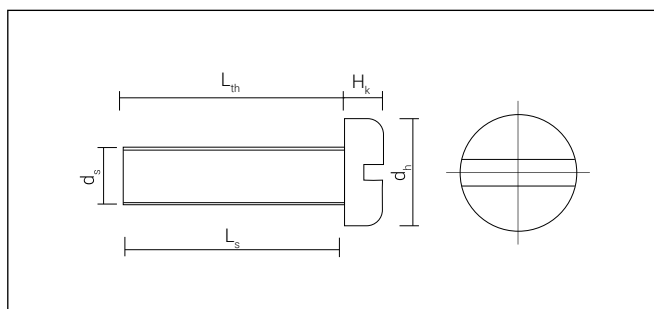
DIN 84 Cincado										
d_s (mm)	L_s (mm)	L_{th} (mm)	d_h (mm)	H_k (mm)	Impronta	Código	Precio (€/Blíster)	Envase (uds./Blíster)	Embalaje (uds.)	
3	10	T	5,5	2,0	P3	731084	4,10	30	300	
3	16	T	5,5	2,0	P3	731684	4,10	30	300	
3	20	T	5,5	2,0	P3	732084	4,10	20	200	
3	25	T	5,5	2,0	P3	732584	4,10	20	200	
4	10	T	7,0	2,6	P4	741084	4,10	20	200	
4	16	T	7,0	2,6	P4	741684	4,10	20	200	
4	20	T	7,0	2,6	P4	742084	4,10	15	150	
4	25	T	7,0	2,6	P4	742584	4,10	15	150	
4	30	T	7,0	2,6	P4	743084	4,10	10	100	
5	10	T	8,5	3,3	P5	751084	4,10	15	150	
5	16	T	8,5	3,3	P5	751684	4,10	15	150	
5	20	T	8,5	3,3	P5	752084	4,10	10	100	
5	25	T	8,5	3,3	P5	752584	4,10	10	100	
5	30	T	8,5	3,3	P5	753084	4,10	8	80	
5	40	T	8,5	3,3	P5	754084	4,10	6	60	
6	10	T	10,0	3,9	P6	761084	4,10	10	100	
6	16	T	10,0	3,9	P6	761684	4,10	10	100	
6	20	T	10,0	3,9	P6	762084	4,10	10	100	
6	25	T	10,0	3,9	P6	762584	4,10	10	100	
6	30	T	10,0	3,9	P6	763084	4,10	6	60	
6	40	T	10,0	3,9	P6	764084	4,10	6	60	
6	50	T	10,0	3,9	P6	765084	4,10	6	60	

T: Rosca total.

Tornillo DIN 85



Cincado



d_s : Diámetro tornillo
 L_s : Longitud tornillo

L_{th} : Parte roscada
 d_h : Diámetro cabeza

H_k : Altura cabeza

Características

- Cabeza alomada.
- Impronta ranura.

Presentación en bolsas

DIN 85 Cincado

d_s (mm)	L_s (mm)	L_{th} (mm)	d_h (mm)	H_k (mm)	Impronta	Código	Precio (€/100 ud.)	Envase (uds.)	Embalaje (uds.)
3	10	T	6	1,8	0,8	31085	3,40	5.000	20.000
4	5	T	8	2,4	0,8	4585	5,30	2.500	10.000
4	8	T	8	2,4	0,8	4885	4,10	2.500	12.500
5	10	T	10	3,0	1,2	51085	6,70	1.250	5.000
5	15	T	10	3,0	1,2	51585	8,20	1.250	5.000
6	15	T	12	3,6	1,6	61585	11,40	5.000	2.000

T: Rosca total.

Tornillo estantería E2 / E4

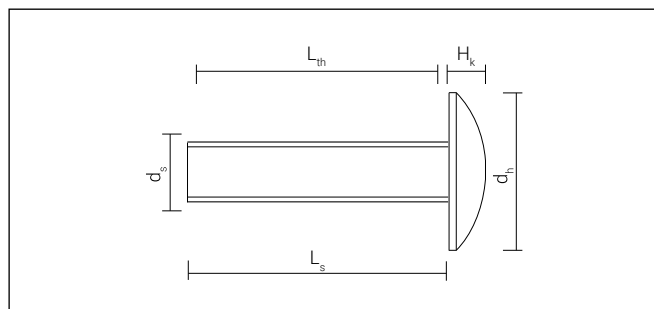


E2 (M6x15) | DIN 6923 (M6)

E4 (M8x16) | DIN 934 (M8)

Características

- Cuello especial estantería (E4).
- Cuello bajo (E2).



d_s : Diámetro tornillo
 L_s : Longitud tornillo

L_{th} : Parte roscada
 d_h : Diámetro cabeza

H_k : Altura cabeza

Presentación en cajas

DIN E2

d_s (mm)	L_s (mm)	L_{th} (mm)	d_h (mm)	H_k (mm)	Código	Precio (€/100 ud.)	Envase (uds.)	Embalaje (uds.)
6	15	T	16	3,88	9E2	17,20	250	2.000

T: Rosca total.

DIN E4

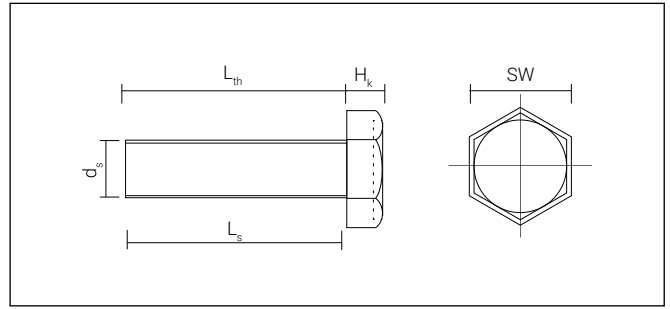
d_s (mm)	L_s (mm)	L_{th} (mm)	d_h (mm)	H_k (mm)	Código	Precio (€/100 ud.)	Envase (uds.)	Embalaje (uds.)
8	16	T	20	4,88	9E4	30,90	250	2.000

T: Rosca total.

Tornillo hexagonal DIN 933



Cincado



d_s : Diámetro tornillo
 L_s : Longitud tornillo

L_{th} : Parte roscada

H_k : Altura cabeza

Características

- Cabeza hexagonal.
- Forma embutida (M3, M4 y M5).
- Cabeza recortada (M6 y M8).

Presentación en cajas

DIN 933 Cincado								
d_s (mm)	L_s (mm)	L_{th} (mm)	H_k (mm)	Impronta	Código	Precio (€/100 ud.)	Envase (uds.)	Embalaje (uds.)
3	10	T	2,0	SW5,5	9310933	4,00	1.000	12.000
3	20	T	2,0	SW5,5	9320933	4,70	1.000	12.000
3	30	T	2,0	SW5,5	9330933	6,00	500	6.000
4	8	T	2,8	SW7	948933	4,30	500	12.000
4	10	T	2,8	SW7	9410933	4,60	500	12.000
4	15	T	2,8	SW7	9415933	4,60	500	6.000
4	20	T	2,8	SW7	9420933	5,30	500	6.000
4	25	T	2,8	SW7	9425933	5,90	500	6.000
4	60	T	2,8	SW7	9460933	15,90	250	1.500
5	10	T	3,5	SW8	9510933	6,40	500	6.000
5	15	T	3,5	SW8	9515933	6,50	250	6.000
5	20	T	3,5	SW8	9520933	7,30	250	6.000
5	45	T	3,5	SW8	9545933	13,00	250	1.500
5	60	T	3,5	SW8	9560933	17,80	250	1.500
6	10	T	4,0	SW10	9610933	7,70	250	6.000
6	16	T	4,0	SW10	9616933	8,00	250	3.000
6	20	T	4,0	SW10	9620933	9,00	250	3.000
6	25	T	4,0	SW10	9625933	10,00	250	3.000
6	30	T	4,0	SW10	9630933	12,10	250	3.000
6	40	T	4,0	SW10	9640933	15,60	250	1.500
6	50	T	4,0	SW10	9650933	17,60	250	1.500
8	16	T	5,3	SW13	9816933	17,60	100	1.200
8	20	T	5,3	SW13	9820933	18,00	100	1.200
8	25	T	5,3	SW13	9825933	20,20	100	1.200
8	30	T	5,3	SW13	9830933	21,50	100	1.200
8	35	T	5,3	SW13	9835933	22,90	100	800
8	40	T	5,3	SW13	9840933	22,90	75	900
8	45	T	5,3	SW13	9845933	27,90	100	800
8	50	T	5,3	SW13	9850933	30,50	50	600
8	60	T	5,3	SW13	9860933	34,50	50	400
8	70	T	5,3	SW13	9870933	43,00	40	480

T: Rosca total.

Presentación en bolsas

DIN 933 Cincado								
d_s (mm)	L_s (mm)	L_{th} (mm)	H_k (mm)	Impronta	Código	Precio (€/Bolsa)	Envase (uds.)	Embalaje (uds.)
4	65	T	2,8	SW7	465933	18,90	250	1.250
4	70	T	2,8	SW7	470933	20,50	250	1.000

T: Rosca total.

DIN 933 Acero Inoxidable A2

d_s (mm)	L_s (mm)	L_{th} (mm)	H_k (mm)	Impronta	Código	Precio (€/Bolsa)	Envase (uds.)	Embalaje (uds.)
8	25	T	5,3	SW13	X825933	7,00	10	100

T: Rosca total.

Presentación en blíster

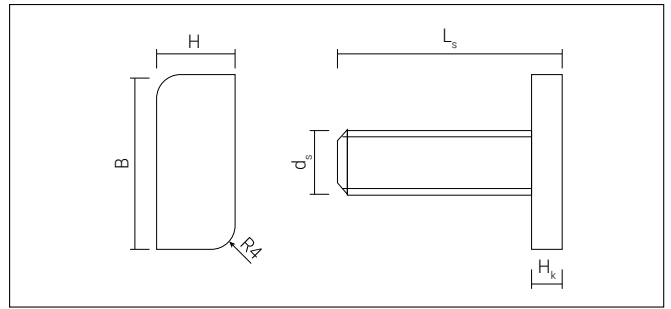
DIN 933 Cincado								
d_s (mm)	L_s (mm)	L_{th} (mm)	H_k (mm)	Impronta	Código	Precio (€/100 ud.)	Envase (uds./Blíster)	Embalaje (uds.)
4	10	T	2,0	SW5,5	7410933	4,10	25	250
4	15	T	3,0	SW5,6	7415933	4,10	20	200
4	20	T	4,0	SW5,7	7420933	4,10	20	200
4	30	T	5,0	SW5,8	7430933	4,10	15	150
5	10	T	2,8	SW7	7510933	4,10	20	200
5	15	T	3,8	SW8	7515933	4,10	15	150
5	20	T	4,8	SW9	7520933	4,10	15	150
6	10	T	4,0	SW10	7610933	4,10	15	150
6	10	T	5,0	SW11	4610933	7,90	65	650
6	16	T	6,0	SW12	7616933	4,10	10	100
6	16	T	7,0	SW13	4625933	7,90	60	600
6	20	T	8,0	SW14	7620933	4,10	10	100
6	20	T	9,0	SW15	4620933	7,90	60	600
6	25	T	10,0	SW16	7625933	4,10	10	100
6	25	T	11,0	SW17	4625933	7,90	50	500
6	30	T	12,0	SW18	7630933	4,10	10	100
6	30	T	13,0	SW19	4630933	7,90	45	450
6	40	T	14,0	SW20	7640933	4,10	6	60
6	40	T	15,0	SW21	4640933	7,90	40	400
6	50	T	16,0	SW22	7650933	4,10	6	60
8	16	T	5,3	SW13	7816933	4,10	6	60
8	16	T	6,3	SW14	4816933	7,90	30	300
8	20	T	7,3	SW15	7820933	4,10	6	60
8	20	T	8,3	SW16	4820933	7,90	30	300
8	25	T	9,3	SW17	7825933	4,10	6	60
8	25	T	10,3	SW18	4825933	7,90	25	250
8	30	T	11,3	SW19	7830933	4,10	4	40
8	30	T	12,3	SW20	4830933	7,90	25	250
8	40	T	13,3	SW21	7840933	4,10	2	20
8	40	T	14,3	SW22	4840933	7,90	20	200
8	50	T	15,3	SW23	7850933	4,10	2	20
8	70	T	16,3	SW24	7870933	4,10	2	20
8	70	T	17,3	SW25	4870933	7,90	10	100

T: Rosca total.

Tornillo cabeza martillo M8



A2
STAINLESS
STEEL



H: Ancho
L_s: Longitud

B: Largo
H_k: Altura



d_s: Diámetro tornillo

Características

- Acero inoxidable A2.

Presentación en **bolsas**

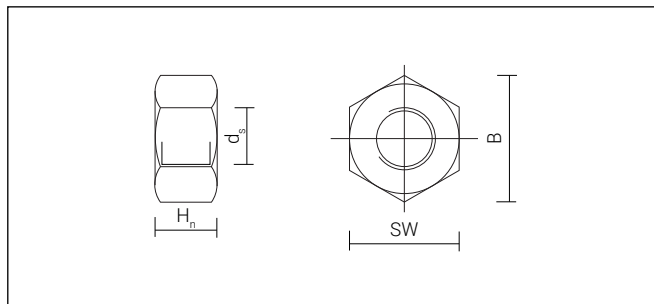
Tornillo cabeza martillo M8

d _s (mm)	L _s (mm)	H _k (mm)	H (mm)	B (mm)	Código	Precio (€/Bolsa)	Envase (uds.) 	Embalaje (uds.) 
8	25	4	10	23	X825EP	12,00	10	100
8	45	4	10	23	X845EP	19,00	10	100

Tuerca hexagonal DIN 934



Cincado



d_s : Diámetro tornillo

H_n : Grosor tuerca

B: Ancho

Características

- Tuerca hexagonal.
- Acero clase 8.

Presentación en cajas

DIN 934 Cincado

d_s (mm)	SW (mm)	B (mm)	H_n (mm)	Código	Precio (€/100 ud.)	Envase (uds.) 	Embalaje (uds.)
M3	5,5	6,08	2,4	93934	2,10	1.000	24.000
M4	7,0	7,74	3,2	94934	2,70	1.000	24.000
M5	8,0	8,87	4,0	95934	3,30	500	12.000
M6	10,0	11,05	5,0	96934	5,80	500	6.000
M8	13,0	14,38	6,5	98934	11,90	250	3.000
M10	17,0	18,90	8,0	910934	23,30	250	2.000
M10	17,0	18,90	8,0	910934200	22,40	200	2.400
M12	19,0	21,10	10,0	912934	35,50	100	1.200

Presentación en blíster

DIN 934 Cincado

d_s (mm)	SW (mm)	B (mm)	H_n (mm)	Código	Precio (€/100 ud.)	Envase (uds./Blister) 	Embalaje (uds.)
M3	5,5	6,08	2,4	73934	4,10	145	1.450
M4	7,0	7,74	3,2	74934	4,10	95	950
M4	7,0	7,74	3,2	44934	8,00	210	2.100
M5	8,0	8,87	4,0	75934	4,10	75	750
M5	8,0	8,87	4,0	45934	8,00	180	1.800
M6	10,0	11,05	5,0	76934	4,10	45	450
M6	10,0	11,05	5,0	46934	8,00	115	1.150
M8	13,0	14,38	6,5	78934	4,10	20	200
M8	13,0	14,38	6,5	48934	8,00	55	550
M10	17,0	18,90	8,0	710934	4,10	10	100
M10	17,0	18,90	8,0	410934	8,00	28	280
M12	19,0	21,10	10,0	712934	4,10	6	60

Presentación en bolsas

DIN 934 Cincado

d_s (mm)	SW (mm)	B (mm)	H_n (mm)	Código	Precio (€/Bolsa)	Envase (uds.) 	Embalaje (uds.)
M2	4,0	4,38	1,6	2934	2,30	5.000	35.000
M2,5	5,0	5,51	2,0	25934	2,40	5.000	30.000
M3	5,5	6,08	2,4	3934	1,60	5.000	35.000
M3,5	6,0	6,64	2,8	35934	3,50	5.000	35.000
M4	7,0	7,74	3,2	4934	2,20	5.000	15.000
M6	10,0	11,05	5,0	6934	5,40	1.250	5.000

Tuerca autoblocante

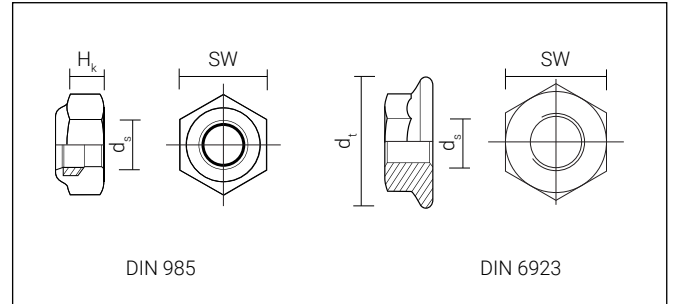
DIN 985 / DIN 6923



DIN 985



Cincado - DIN 6923



d_s : Diámetro rosca

H_k : Altura cabeza

d_i : Diámetro exterior

Características

- DIN 985: Autoblocantes C8. Cincadas con inserto de nylon.
- DIN 6923: Autoblocantes con valona estriada bicromatado / cincado.

Presentación en cajas

DIN 985

d_s (mm)	H_k (mm)	SW	Código	Precio (€/100 ud.)	Envase (uds.)	Embalaje (uds.)
M4	5	7	94985	5,80	500	12.000
M5	5	8	95985	5,90	500	12.000
M6	6	10	96985	9,40	250	6.000
M8	8	13	98985	15,00	250	3.000
M10	10	17	910985	31,00	250	1.500

Presentación en bolsas

DIN 985

d_s (mm)	H_k (mm)	SW	Código	Precio (€/100 ud.)	Envase (uds.)	Embalaje (uds.)
M3	4	5,5	3985	4,70	1.000	1.000

Presentación en blíster

DIN 985

d_s (mm)	H_k (mm)	SW	Código	Precio (€/100 ud.)	Envase (uds./Blíster)	Embalaje (uds.)
M4	5	7	74985	4,10	30	300
M5	5	8	75985	4,10	30	300
M6	6	10	76985	4,10	20	200
M6	6	10	46985	7,90	65	650
M8	8	13	78985	4,10	10	100
M8	8	13	48985	7,90	42	420
M10	10	17	710985	4,10	8	80
M12	12	19	712985	4,10	4	40

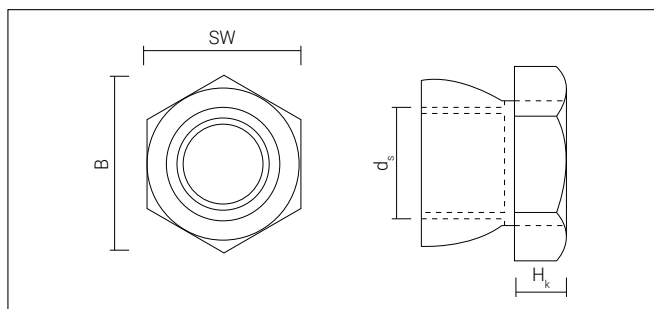
DIN 6923 Cincado

d_s (mm)	d_i (mm)	H_k (mm)	SW	Código	Precio (€/100 ud.)	Envase (uds.)	Embalaje (uds.)
M4	10	4	7	46923	7,20	1.000	10.000
M5	11,8	5	8	56923	8,30	1.000	6.000
M6	14,2	6	10	66923	9,00	1.000	4.000

DIN 6923 Bicromatado

d_s (mm)	d_i (mm)	H_k (mm)	SW	Código	Precio (€/100 ud.)	Envase (uds.)	Embalaje (uds.)
M4	10	4	7	B46923	7,20	500	7.000
M5	11,8	5	8	B56923	8,30	500	6.000
M6	14,2	6	10	B66923	9,00	500	4.000
M8	17,4	8	13	B86923	16,00	500	2.000

Tuerca antirobo DIN 9150



H_k: Altura cabeza

d_s: Diámetro



B: Ancho

Características

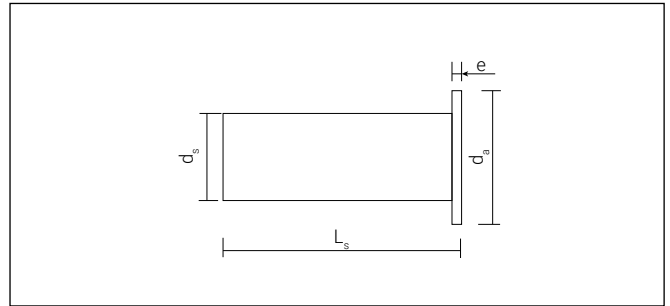
- Cabeza hexagonal.
- Acero inoxidable A2.

Presentación en **bolsas**

DIN 9150

d _s (mm)	B (mm)	SW	H _k (mm)	Código	Precio (€/Bolsa)	Envase (uds.) 	Embalaje (uds.) 
M8	14,8	13	4	X89150	10,00	10	100

Tuerca de neopreno CPLEX



Características

- Versátil, adaptable y reutilizable.
- Utilizable en agujeros ciegos y pasantes.
- Unión de chapas finas.
- Aislamiento de sistemas con vibración.
- Fijación de materiales frágiles (metacrilato, porcelana, cristal, etc.)
- Nota: no aplicar este producto en contacto con disolventes o pinturas, ya que pueden afectar las propiedades del material flexible.
- Camisa de neopreno e inserto de latón.

d_s : Diámetro tornillo
 L_s : Longitud tornillo
 L_h : Parte roscada
 d_h : Diámetro cabeza
 H_c : Altura cabeza

Instalación



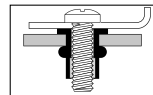
Inserción del anclaje en el agujero.



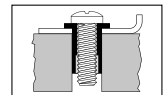
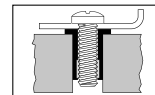
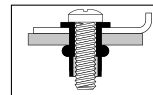
Atornillado del tornillo.



Apriete del tornillo y expansión de la camisa.



A. Fijaciones de chapas o materiales macizos con aislamiento de vibraciones.



B. Fijaciones de chapas o materiales macizos convencional.

Presentación en cajas

CFLEX

Ø	Referencia	d_s (mm)	d_h (mm)	L_s (mm)	e (mm)	Medida tornillo	d_s (mm)	Grosor ensamblaje	Par de apriete	Código	Precio (€/100 ud.)	Envase (uds.)	Embalaje (uds.)
M4	CF1	8-8,3	11,00	12,60	1,40	M4 x 0,7	11,00	0,4-4	2,5-4	9CF1	67,00	100	3.200
M5	CF2	9,7-9,9	12,70	14,10	0,90	M5 x 0,8	12,70	0,4-4,9	3,5-5	9CF2	81,90	100	3.200
M6	CF3	9,7-9,9	19,00	18,00	2,00	M5 x 0,8	19,00	0,8-5,8	3,0-7	9CF3	96,50	100	1.600
M7	CF4	9,7-9,9	14,00	26,10	1,30	M5 x 0,8	14,00	7,9-16	3,0-7	9CF4	108,40	100	800
M6	CF5	12,8-13	16,00	16,00	1,30	M6 x 1,0	16,00	0,4-2,8	6-10	9CF5	111,80	100	1.600
M7	CF7	12,8-13	16,30	26,70	2,00	M6 x 1,0	16,30	6,4-11,5	8-10	9CF7	116,30	50	800
M8	CF8	16-16,2	22,10	18,30	3,20	M8 x 1,25	22,10	0,4-4,0	10-15	9CF8	162,80	50	400
M9	CF9	15,7-16	21,50	27,90	5,70	M8 x 1,25	21,50	4,0-9,5	10-16	9CF9	183,50	50	400

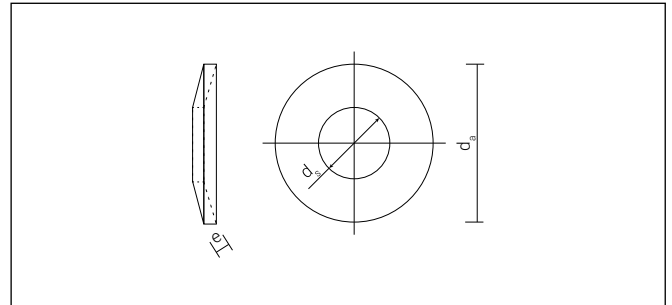
Arandela EPDM DIN 7711 / DIN 7712



DIN 7711 / DIN 7712

Características

- Arandelas planas de estanqueidad.
- Arandelas de acero y EPDM (7711).
- Arandelas de acero inoxidable A2 y EPDM (7712).
- Cuando se requiere una estanqueidad contra la entrada de agua, polvo, etc. También utilizada para absorber vibraciones y dilataciones y sujetar materiales frágiles.



d_i : Diámetro interior d_e : Diámetro exterior e: Espesor

Presentación en cajas

DIN 7711						
d_i (mm)	d_e (mm)	e (mm)	Código	Precio (€/100 ud.)	Envase (uds.)	Embalaje (uds.)
4,2-4,8	14	3,0	914487711	5,20	500	8.000
5-5,5	16	3,0	916557711	6,10	500	8.000
6-6,3	16	3,0	916637711	6,10	500	8.000
6-6,3	19	3,0	919637711	8,10	500	4.000
6-6,3	25	3,5	925637711	13,80	250	2.000

Presentación en cajas

DIN 7712 Acero Inoxidable A2						
d_i (mm)	d_e (mm)	e (mm)	Código	Precio (€/100 ud.)	Envase (uds.)	Embalaje (uds.)
4,2-4,8	14	3,0	9X14487712	20,80	500	8.000
5-5,5	16	3,0	9X16557712	27,20	500	8.000
6-6,3	16	3,0	9X16637712	23,70	500	8.000
6-6,3	19	3,0	9X19637712	35,50	500	4.000
6-6,3	25	3,5	9X25637712	71,00	250	2.000

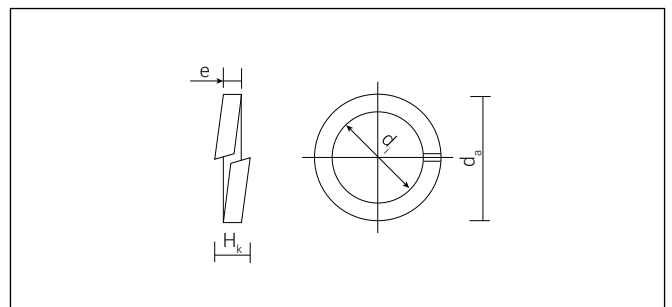
Arandela grower DIN 7980 / DIN 127B



Grower

Características

- Sección cuadrada (DIN 7980).
- Sección rectangular y forma lisa (DIN 127 B).
- Hierro pavonado.



H_k : Ancho d_i : Diámetro interior d_e : Diámetro exterior e: Espesor

Presentación en bolsas

DIN 7980								
\emptyset (mm)	d_i (mm)	d_e (mm)	e (mm)	H_k (mm)	Código	Precio (€/100 ud.)	Envase (uds.)	Embalaje (uds.)
3	3,3	5,6	1,0	2,4	P37980	1,40	5.000	35.000
4	4,3	7,0	1,2	1,8	P47980	1,50	5.000	30.000
5	5,3	8,8	1,6	3,2	P57980	1,60	5.000	30.000

Presentación en bolsas

DIN 127B								
\emptyset (mm)	a	d_e (mm)	e (mm)	H_k (mm)	Código	Precio (€/100 ud.)	Envase (uds.)	Embalaje (uds.)
4	4,1	1,5	0,9	1,8	P4127B	1,50	5.000	35.000

Arandela

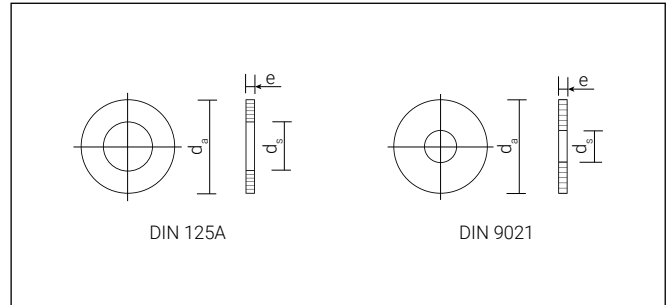
DIN 125A / DIN 9021



DIN 125A



DIN 9021



d_i : Diámetro interior

d_a : Diámetro exterior

e: Espesor

Características

- DIN 125 A: Arandela lisa.
- DIN 9021: Arandela de carroceros.

Presentación en cajas

DIN 125A

\emptyset (mm)	d_s (mm)	d_a (mm)	e (mm)	Código	Precio (€/100 ud.)	Envase (uds.)	Embalaje (uds.)
3	3,20	7	0,5	93125	1,50	1.000	24.000
4	4,30	9	0,8	94125	1,60	1.000	24.000
5	5,30	10	1,0	95125	1,90	1.000	25.000
6	6,40	12	1,6	96125	3,20	500	12.000
8	8,40	16	1,6	98125	5,00	250	6.000
10	10,50	20	2,0	910125	9,00	250	8.000
12	13,00	24	2,5	912125	12,10	250	3.000

Presentación en blíster

DIN 125A

\emptyset (mm)	d_s (mm)	d_a (mm)	e (mm)	Código	Precio (€/100 ud.)	Envase (uds./Blíster)	Embalaje (uds.)
3	3,20	7	0,5	73125	4,10	250	2.500
4	4,30	9	0,8	74125	4,10	210	2.100
5	5,30	10	1,0	75125	4,10	200	2.000
6	6,40	12	1,6	76125	4,10	75	750
8	8,40	16	1,6	78125	4,10	40	400

DIN 9021

\emptyset (mm)	d (mm)	d_a (mm)	e (mm)	Código	Precio (€/100 ud.)	Envase (uds.)	Embalaje (uds.)
4	4,3	12	1,0	949021	3,70	500	12.000
5	5,3	15	1,2	959021	6,00	500	12.000
6	6,4	18	1,6	969021	7,40	500	6.000
8	8,4	24	2,0	989021	14,40	250	3.000
10	10,5	30	2,5	9109021	30,50	100	1.200
12	13,0	37	3,0	9129021	77,30	100	600
12	13,0	37	3,0	912902150	73,40	50	400

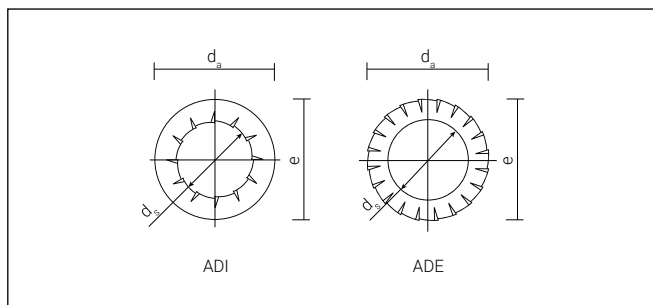
Arandela dentada DIN 6798 J ADI / DIN 6798 A ADE



DIN 6798 J ADI



DIN 6798 A ADE



d_i : Diámetro interior

d_a : Diámetro exterior

e: Espesor

Características

- Dentado interior ADI (DIN 6798 J).
- Dentado exterior ADE (DIN 6798 A).
- Hierro pavonado.

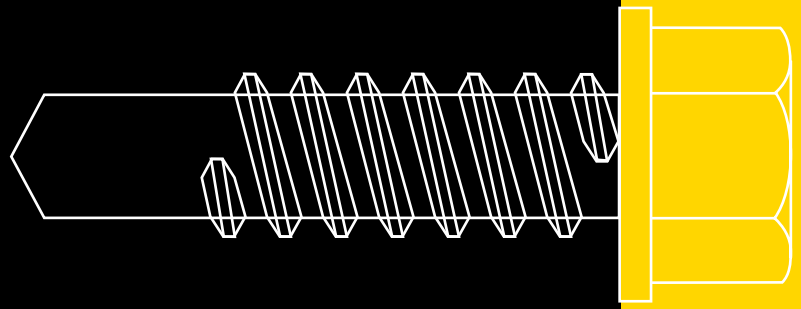
Presentación en bolsas

DIN 6798 J ADI

\emptyset (mm)	d_i (mm)	d_a (mm)	e (mm)	Código	Precio (€/100 ud.)	Envase (uds.) 	Embalaje (uds.)
3	3,2	6	0,4	P36798J	1,60	5.000	35.000
4	4,3	8	0,5	P46798J	2,00	5.000	35.000
8	8,4	15	0,8	P86798J	5,20	2.500	10.000

DIN 6798 A ADE

\emptyset (mm)	d_i (mm)	d_a (mm)	e (mm)	Código	Precio (€/100 ud.)	Envase (uds.) 	Embalaje (uds.)
3	3,2	6	0,4	P36798A	1,60	5.000	35.000
4	4,3	8	0,5	P46798A	2,00	5.000	35.000
5	5,3	10	0,6	P56798A	2,20	5.000	35.000
6	6,4	11	0,7	P66798A	2,50	2.500	30.000
10	10,5	18	0,9	P106798A	11,00	1.000	4.000



Tornillos para cubiertas y fachadas

Tornillo broca hexagonal cabeza nylon TORN	372
Tornillo hexagonal arandela EPDM CH78	372
Tornillo broca larga + EPDM 7331	373
Tornillo hexagonal 7661 / 7660	373
Tornillo broca larga + EPDM 7361	374
Retén flexible MFL	375
Retén flexible abierto RF	376
Tapón envolvente para tornillos de fachadas o cubiertas TAPEX	376

Tornillo broca hexagonal cabeza nylon **TORN**



Cincado

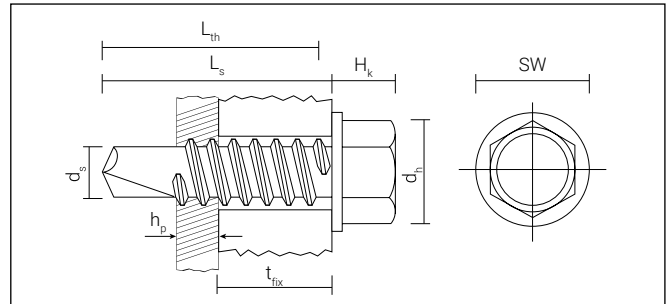
Características

- Cabeza hexagonal de nylon (SW11).
- Punta broca.
- Colores blanco y negro.
- Para fijar lucernarios y cubiertas metálicas.
- Fijación directa, sin taladro previo.
- Armonización perfecta de colores entre tornillo y cubierta.
- Color inalterable gracias a los colorantes de larga vida.

Presentación en cajas

TORN Cincado													
d_s (mm)	L_s (mm)	$h_p \leq$ (mm)	$t_{ro} \leq$ (mm)	d_h (mm)	L_h (mm)	H_k (mm)	Impr.	Código	Precio (€/100 ud.)	Envase (uds.)	Embalaje (uds.)		
6,3	19	5	11	16	9	9,2	SW11	9NG6319TORN	36,20	250	2.000		
6,3	25	5	17	16	15	9,2	SW11	9BL6325TORN	40,60	250	2.000		
6,3	25	5	17	16	15	9,2	SW11	9NG6325TORN	40,60	250	2.000		

$L_{th} = T$ | T: Rosca total.



d_s : Diámetro tornillo
 L_s : Longitud tornillo
 L_{th} : Parte roscada
 d_h : Diámetro cabeza
 H_k : Altura cabeza
 H_p : Grosor máx. placa
 t_{fix} : Espesor máx. a fijar



Tornillo hexagonal arandela EPDM **CH78**

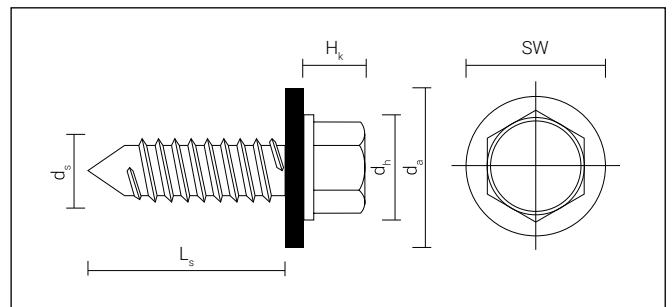


Características

- Tornillo rosca chapa para fijación de cubiertas metálicas sobre correas.
- Se puede montar en taco de nylon NF o FX.
- Arandela acero / EPDM.
- Llave hexagonal SW 10.
- Al realizar su pedido rogamos indiquen siempre si desean el tornillo solo Ref. CH78, o bien con arandela montada indicando su diámetro.

Presentación en cajas

CH78													
d_s (mm)	L_s (mm)	d_a (mm)	d_h (mm)	H_k (mm)	Impr.	Código	Precio (€/100 ud.)	Envase (uds.)	Embalaje (uds.)				
6,3	19	-	15	7	SW10	96319CH78	12,30	250	1.500				
6,3	25	-	15	7	SW10	96325CH78	13,80	250	1.500				
6,3	25	A16	15	7	SW10	96325CH7816	22,80	1000	2.000				
6,3	25	A19	15	7	SW10	96325CH7819	24,70	500	2.000				
6,3	25	A25	15	7	SW10	96325CH7825	27,70	250	1.000				
6,3	40	-	15	7	SW10	96340CH78	17,80	200	1.200				
6,3	50	-	15	7	SW10	96350CH78	22,00	100	600				
6,3	60	-	15	7	SW10	96360CH78	24,40	100	600				



d_s : Diámetro tornillo
 L_s : Longitud tornillo
 d_h : Diámetro cabeza
 d_a : Diámetro arandela
 H_k : Altura cabeza



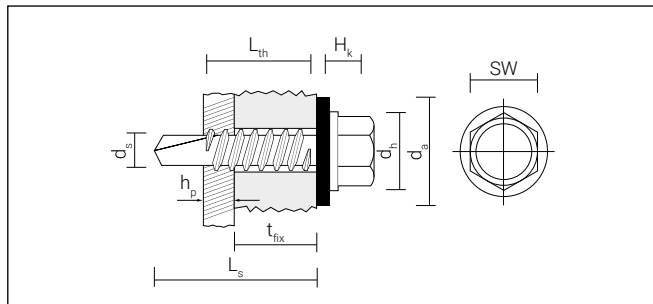
Tornillo broca larga + EPDM 7331



Cincado

Características

- Autotaladrante.
- Punta broca N° 5.
- Cincado.
- Arandela acero / EPDM (Ref. 7331).



d_s : Diámetro tornillo
 L_s : Longitud tornillo
 L_{th} : Parte roscada
 d_h : Diámetro cabeza
 H_k : Altura cabeza
 d_a : Diámetro arandela
 t_{fix} : Espesor máx. a fijar
 h_p : Grosor de placa

Presentación en cajas

7331 Cincado

d_s (mm)	L_s (mm)	L_{th} (mm)	d_h (mm)	H_k (mm)	d_a (mm)	$h_p \leq$ (mm)	t_{fix} (mm)	Impr.	Código	Precio (€/100 ud.)	Envase (uds.)	Embalaje (uds.)
5,5	32	T	11	5,4	16	12	11	SW8	955327331	32,10	250	1.500
5,5	38	T	11	5,4	16	12	17	SW8	955387331	35,80	250	1.500

T: Rosca total.

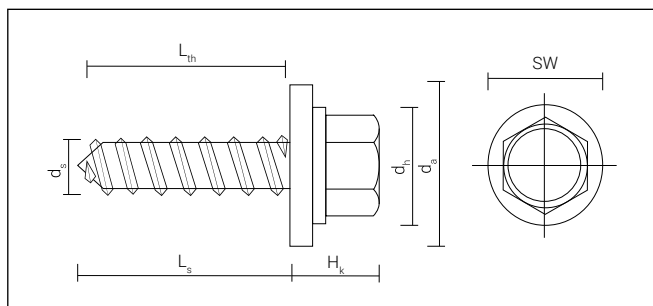
Tornillo hexagonal 7661 / 7660



7661 - Cincado con arandela EPDM

Características

- Llave vaso tipo SW8.



d_s : Diámetro tornillo
 L_s : Longitud tornillo
 L_{th} : Longitud roscado
 d_h : Diámetro cabeza
 H_k : Altura cabeza
 d_a : Diámetro arandela

Presentación en cajas

7661 Cincado con arandela EPDM

d_s (mm)	L_s (mm)	L_{th} (mm)	d_h (mm)	H_k (mm)	Impr.	Código	Precio (€/100 ud.)	Envase (uds.)	Embalaje (uds.)	
6,3	25	T	16	11,5	5	SW8	963257661	23,10	250	1.500

T: Rosca total.

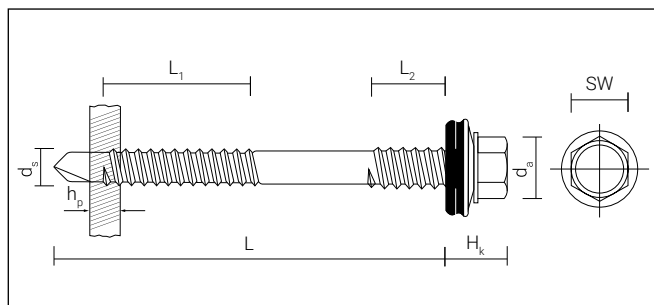
Tornillo broca larga + EPDM **DIN 7361**



Bicromatado

Características

- Autotaladrante.
- Punta N° 3.
- Arandela acero / EPDM.



d_s : Diámetro tornillo
 L : Longitud tornillo
 d_a : Diámetro arandela
 L_1 : Longitud parte roscada 1
 L_2 : Longitud parte roscada 2
 H_k : Altura cabeza
 h_p : Grosor de placa
 SW :

Presentación en cajas

DIN 7361 Bicromatado

d_s (mm)	L (mm)	L_1 (mm)	L_2 (mm)	d_a (mm)	H_k (mm)	h_p (mm)	SW	Código	Precio (€/100 ud.)	Envase (uds.)	Embalaje (uds.)
5,5	57	34	15	16	4,4	6	8	9B55577361	31,40	100	300
5,5	82	37	15	16	4,4	6	8	9B55827361	37,10	50	300
5,5	98	40	15	16	4,4	6	8	9B55987361	47,60	50	300
5,5	115	40	15	16	4,4	6	8	9B551157361	54,70	50	300
5,5	130	40	15	16	4,4	6	8	9B551307361	76,40	50	300

Retén flexible MFL



Características

- Fácil Instalación.
- Adaptable y resistente.
- Fabricado en EPDM.
- Perfecta estanqueidad en la salida de tubo a través de cualquier cubierta o parámetro.
- Instalación fácil y rápida. Se coloca en sólo 10 minutos.
- Adaptable a todo tipo de cubiertas. La base flexible de aluminio se adapta a cualquier forma y dimensión de onda. Tampoco importa que el tubo quede centrado en el valle o en el vértice de la onda.
- Adaptable a todo tipo de tubos. Master Flash® se ofrece en 9 modelos para tubos desde 6 mm a 660 mm.
- Resistente a la intemperie y a las dilataciones de cubiertas.
- Fabricado en EPDM de alta calidad, resiste largos periodos al envejecimiento producido por el ozono y los rayos ultravioletas. El EPDM resiste temperaturas continuas de -55 °C a +100 °C.

Instalación



Escoja el retén adecuado a su necesidad y si es necesario, córtelo hasta que el diámetro del agujero del retén sea un 20/25 % inferior al diámetro del tubo.



Deslice el retén por el tubo (use agua como lubricante).



El espacio entre tornillos no debe ser superior a 38 mm para cubiertas de fibrocemento.



Aplique silicona selladora entre el retén y la cubierta.



Atornillar la base del retén a la base de la cubierta.

Presentación en cajas

MFL

Ø (mm)	Ref.	Código	Precio (€/ud.)	Envase (uds.)	Embalaje (uds.)
114x114	6-50	MF1	56,20	1	25
203x203	6-102	MF3	76,40	1	1
254x254	76-152	MF4	116,90	1	1
279x279	102-178	MF5	129,00	1	1
305x305	127-228	MF6	151,00	1	1
356x356	152-280	MF7	193,20	1	1
432x432	178-330	MF8	290,60	1	1
635x634	254-467	MF9	497,80	1	1
864x864	330-660	MFMAX	837,00	1	1



Montaje

Escanea el código QR y accede al vídeo de montaje

Retén flexible abierto **RF**



Características

- Retén flexible.
- Asegura la estanqueidad.
- Retén flexible para la estanqueidad de tubos con la instalación terminada. El retén se abre para envolver el tubo. La apertura se sella finalmente para asegurar la estanqueidad.

Presentación en cajas

RF					
Ø (mm)	Ref.	Código	Precio (€/ud.)	Envase (uds.)	Embalaje (uds.)
200x200	13-100	RF101	116,90	1	1
350x350	100-230	RF201	227,90	1	1
546x546	230-412	RF301	350,20	1	1

Tapón envolvente para tornillos de fachadas o cubiertas **TAPEX**



Características

- Color blanco.
- Para tornillos de fachadas o cubiertas.
- Un solo tapón se adapta a todos los tornillos de diámetro 4,8, 5,5 y 6,3 mm.
- Cierre hermético. Resguarda de la intemperie la cabeza del tornillo.
- Sujeción perfecta. Tapón y tornillo quedan perfectamente sujetos.
- Material y color inalterables a la intemperie. Fabricado en polietileno, aguanta temperaturas de hasta +90 °C / -40 °C.

Instalación



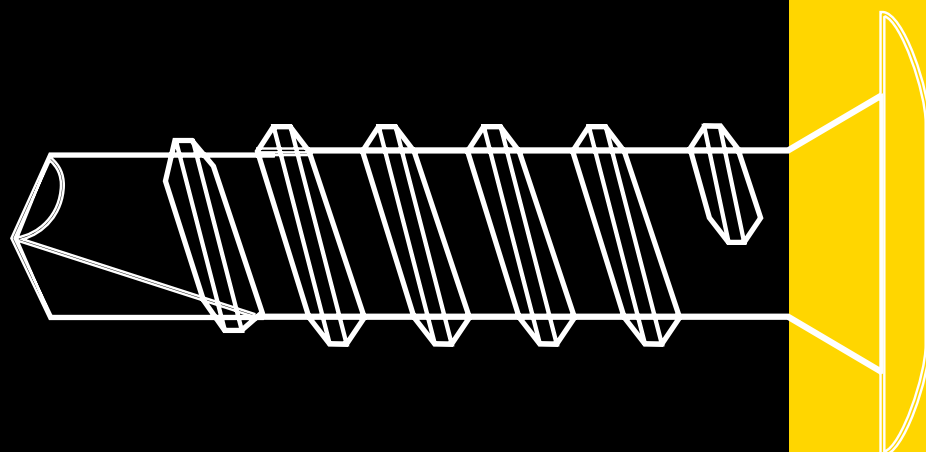
1. Montar

2. Atornillar

3. Cerrar

Presentación en cajas

RF					
Denom.	Ref.	Código	Precio (€/100 ud.)	Envase (uds.)	Embalaje (uds.)
Blanco	4,8-6,3	91006TAP	17,90	1000	1000



Tornillos rosca placas de yeso

Tornillo cartón yeso chapa SSF	378
Tornillo para placas de yeso GGS	378
Tornillo cartón yeso broca SSB	379
Tornillo para fibrocemento GSH	379

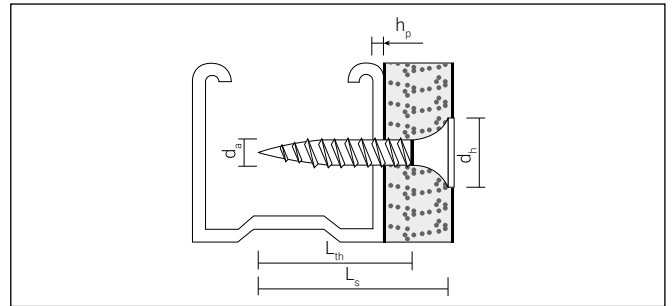
Tornillo cartón yeso chapa SSF



Fosfatado

Características

- Impronta PH2.
- Tornillo doble rosca. Fosfatado. Para fijar placas de cartón yeso a perfil metálico hasta 0,8 mm de grosor.



d_s : Diámetro tornillo
 L_s : Longitud tornillo
 L_{th} : Parte roscada
 d_h : Diámetro cabeza
 h_p : Grosor de placa

Presentación en cajas

SSF Fosfatado										
d_s (mm)	L_s (mm)	L_{th} (mm)	d_h (mm)	h_p (mm)	Impr.	Código	Precio (€/100 ud.)	Envase (uds.)	Embalaje (uds.)	
3,5	25	T	8,2	0,8	PH2	9F3525SSF	2,20	1.000	16.000	
3,5	35	T	8,2	0,8	PH2	9F3535SSF	2,80	1.000	12.000	
3,5	45	T	8,2	0,8	PH2	9F3545SSF	3,30	500	6.000	
3,5	55	T	8,2	0,8	PH2	9F3555SSF	4,20	500	6.000	
3,9	25	T	8,5	0,8	PH2	9F3925SSF	2,60	1.000	16.000	
3,9	35	T	8,5	0,8	PH2	9F3935SSF	3,20	500	6.000	
3,9	45	T	8,5	0,8	PH2	9F3945SSF	4,90	500	6.000	
3,9	55	T	8,5	0,8	PH2	9F3955SSF	5,40	500	6.000	
3,9	65	T	8,5	0,8	PH2	9F3965SSF	7,10	200	4.000	
4,2	75	T	8,5	0,8	PH2	9F4275SSF	7,50	200	4.000	
5,0	90	T	9,4	0,8	PH2	9F590SSF	17,00	500	4.000	

T: Rosca total.

Presentación en blísters

SSF				
d_s (mm)	Código	Precio (€/100 ud.)	Envase (blísters)	Embalaje (uds.)
3,5	7F3525SSF	4,20	10	40
3,5	7F3535SSF	4,20	10	40

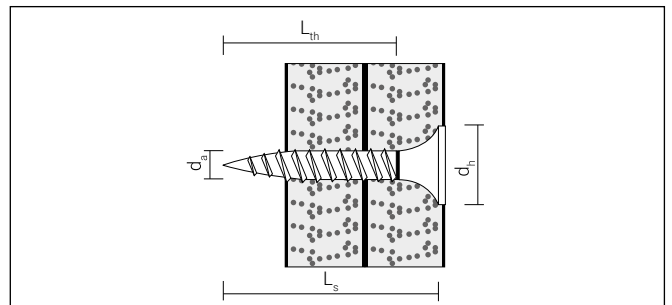
Tornillo para placas de yeso GGS



Fosfatado

Características

- Rosca y diámetro especial para la unión de placas.



d_s : Diámetro tornillo
 L_s : Longitud tornillo
 L_{th} : Parte roscada
 d_h : Diámetro cabeza

Presentación en cajas

GGS Fosfatado									
d_s (mm)	L_s (mm)	L_{th} (mm)	d_h (mm)	Impronta	Código	Precio (€/100 ud.)	Envase (uds.)	Embalaje (uds.)	
5	38	T	8,5	PH2	9F538GGS	5,60	500	6.000	

T: Rosca total.

Tornillo cartón yeso broca SSB



Fosfatado

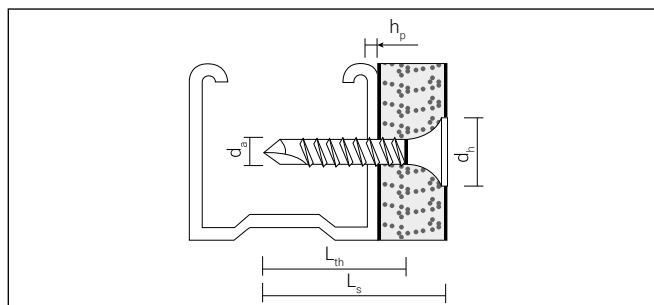
Características

- Tornillo punta broca.
- Para fijar placas de cartón yeso a perfil metálico superior a 0,8 mm de grosor.

Presentación en cajas

SSB Fosfatado										
d_s (mm)	L_s (mm)	L_{th} (mm)	d_h (mm)	h_p (mm)	Impr.	Código	Precio (€/100 ud.)	Envase (uds.)	Embalaje (uds.)	
3,5	25	T	8,5	2,25	PH2	9F3525SSB	3,40	1.000	8.000	
3,5	35	T	9,5	2,25	PH2	9F3535SSB	4,10	1.000	6.000	
3,5	45	T	10,5	2,25	PH2	9F3545SSB	5,20	500	3.000	
3,5	55	T	11,5	2,25	PH2	9F3555SSB	6,90	500	3.000	

T: Rosca total.



d_s : Diámetro tornillo
 L_s : Longitud tornillo
 L_{th} : Parte roscada
 d_h : Diámetro cabeza
 h_p : Grosor de placa

Tornillo para fibrocemento GSH



Fosfatado

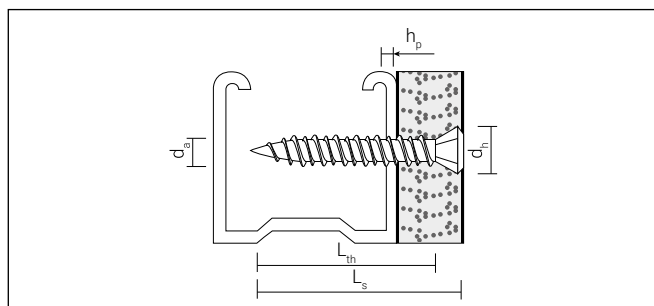
Características

- Tornillo con rosca Hi-Lo.
- Para fijar placas de fibrocemento a perfil metálico.

Presentación en cajas

GSH Fosfatado										
d_s (mm)	L_s (mm)	L_{th} (mm)	d_h (mm)	h_p (mm)	Impr.	Código	Precio (€/100 ud.)	Envase (uds.)	Embalaje (uds.)	
3,9	19	T	7,2	0,8	PH2	9F3919GSH	2,70	1.000	16.000	
3,9	22	T	7,2	0,8	PH2	9F3922GSH	3,10	1.000	16.000	
3,9	30	T	7,2	0,8	PH2	9F3930GSH	3,70	1.000	12.000	
3,9	35	T	7,2	0,8	PH2	9F3935GSH	4,70	500	6.000	
3,9	45	30	7,2	0,8	PH2	9F3945GSH	5,00	500	6.000	
3,9	55	37	7,2	0,8	PH2	9F3955GSH	6,50	500	6.000	
3,9	65	43	7,2	0,8	PH2	9F3965GSH	7,50	200	4.000	

T: Rosca total.



d_s : Diámetro tornillo
 L_s : Longitud tornillo
 L_{th} : Parte roscada
 d_h : Diámetro cabeza
 h_p : Grosor de placa



Tornillería para instalaciones

Punta broca cabeza métrica TRB	382
Llave de vaso LLTRB	383
Tornillo con manguito TRBP	383
Tornillo Tornigrap TG	384
Tornillo para grapas TGCA	384
Tornillo cabeza ancha TFC	385
Tornillo tirafondo TF	385
Punta broca AGRP	386
Espárrago doble rosca EDR	387

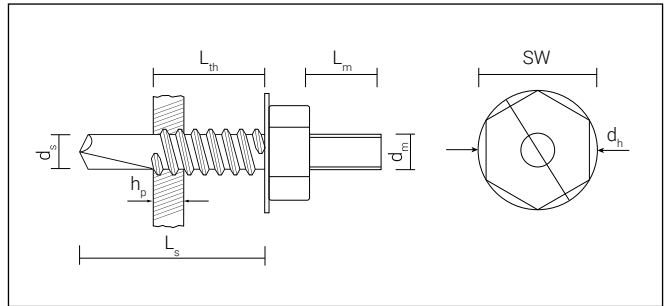
Punta broca cabeza métrica TRB



M8



M6



Características

- Tornillo autotaladrante rosca chapa para taladrar metales.
- Fabricado en acero con acabado cincado.
- Cabeza hexagonal con extremo roscado M6 o M8.
- Se instala con una llave de vaso magnética de rápida manipulación y adaptable a cualquier taladro/atornillador.
- Homologación resistente al fuego.

L_s : Longitud tornillo
 L_{th} : Parte roscada
 H_p : Grosor placa
 d_s : Diámetro tornillo
 d_h : Diámetro cabeza
 L_m : Longitud métrico
 d_m : Diámetro métrico

Instalación



1. Instalar el TORAB en la llave de vaso y taladrar.
2. TORAB insertado.
3. Instalar abrazadera

Presentación en cajas

Rosca	d_m (mm)	L_m (mm)	L_{th} (mm)	d_s (mm)	h_p (mm)	L_s (mm)	SW	d_h (mm)	Código	Precio (€/100 ud.)	Envase (uds.)	Embalaje (uds.)
M6x6	6	6	10	6,3	6	20	10	13	96319M6TRB	55,80	200	3.600
M8x10	8	10	10	6,3	6	20	13	16	96320M810TRB	87,30	100	1.800
M8x15	8	15	10	6,3	6	20	13	16	96320M815TRB	92,40	100	1.800

TRB - Compatibilidad

Rosca							
	Cáncamo	Gancho	Manguito	Manguito	Abrazaderas	Abrazaderas	Abrazaderas
M6x6	*	*	*	*	*		
M8x10				*			*
M8x15				*		*	

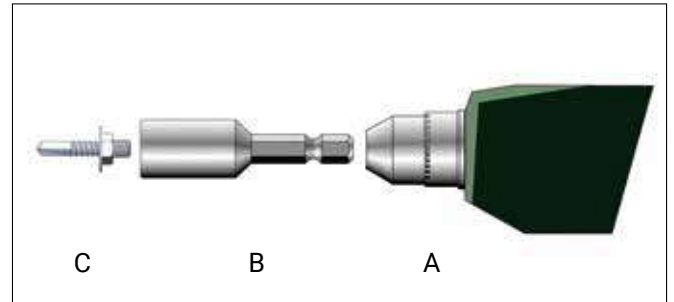
Llave de vaso LLTRB



M8



M6



Características

- Compatible con: FT, TRB, TRBP.
- La llave de vaso (B) se acopla al taladro (A) para la colocación del tornillo Torab® (C).
- La llave puede acoplarse en atornilladores o en un portabrocas universal.

Presentación en cajas

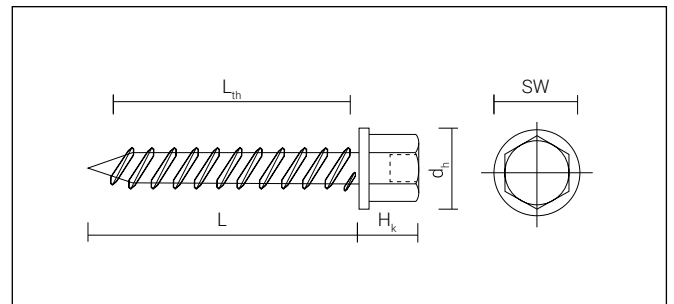
LLTRB					
Rosca	Espesor chapa (mm)	Código	Precio (€/100 ud.)	Envase (uds.)	Embalaje (uds.)
LL TRB-M6	TRB M6	910M6LLTRB	46,50	1	50
LL TRB-M8	TRB M8	913M8LLTRB	52,70	1	100

Tornillo con manguito TRBP



Características

- Sistema rápido en materiales huecos con taco de nylon FX o F.
- Permite bajar varilla en material huecos.
- Todo en una única pieza.
- Tornillo con tuerca M6 o M8.
- Acabado cincado.
- Instalación con la Llave Torab M8.
- Montaje de varillas M6 y M8 en ladrillos huecos, bloques de hormigón, placas de yeso.



L: Longitud tornillo
L_{th}: Parte roscada
H_k: Altura cabeza
d_{th}: Diámetro cabeza

Instalación



Antes.



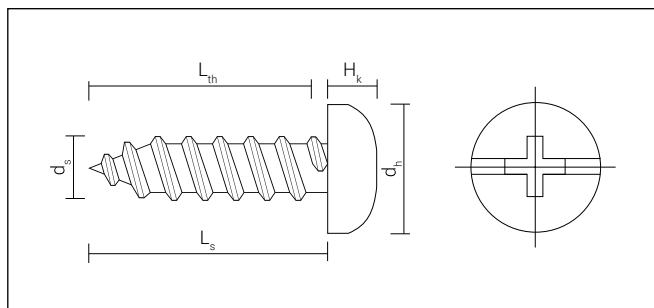
Ahora en 8 s.

Presentación en cajas

TRBP									
Denom.	d _h (mm)	H _k (mm)	L (mm)	L _{th} (mm)	SW	Código	Precio (€/100 ud.)	Envase (uds.)	Embalaje (uds.)
TRBP M6	14	10	35	T	10	9635TRBP	53,80	100	1.800
TRBP M8	14	14	45	T	10	9845TRBP	107,50	50	900

T: Rosca total.

Tornillo Tornigrap TG



Características

- Impronta más profunda: Pozi N° 2 (del N° 10 al 37) y Pozi N° 3 (del N° 40 al 55) con ranura.
- Fabricado en acero templado.
- Doble rosca rápida para taco nylon.
- Cono de refuerzo bajo la cabeza.
- Acabado cincado.

L_s: Longitud tornillo
L_{th}: Parte roscada

H_k: Altura cabeza
d_h: Diámetro cabeza

d_s: Diámetro tornillo

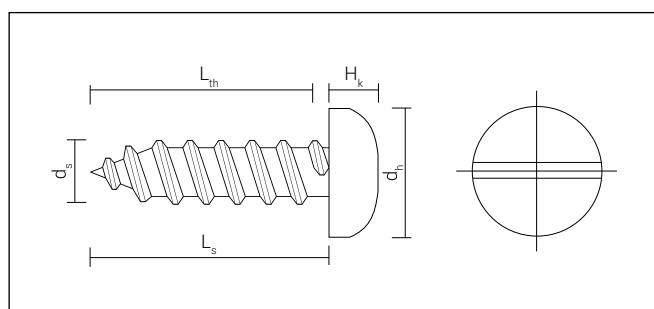
Presentación en cajas

TG

Denom.	d _s (mm)	L _s (mm)	L _{th} (mm)	d _h (mm)	H _k (mm)	Ø Taco nylon	Plástico	Impronta	Código	Precio (€/100 ud.)	Envase (uds.)	Embalaje (uds.)
N° 20	4	20	T	8	2,7	-	8 y 9	PZ2+Ranura	920TG	7,90	100	4.000
N° 30	4,5	25	T	9	3,1	6	10	PZ2+Ranura	930TG	9,30	100	4.000
N° 32	4,5	35	T	9	3,1	6	10	PZ2+Ranura	932TG	10,50	100	4.000
N° 33	4,5	45	T	9	3,1	6	-	PZ2+Ranura	933TG	12,50	100	3.600
N° 35	4,8	25	T	9,5	3,4	6	-	PZ2+Ranura	935TG	10,80	100	4.000
N° 37	4,8	32	T	9,5	3,4	6	-	PZ2+Ranura	937TG	13,10	100	4.000
N° 40	5,5	35	T	11	3,8	8	-	PZ3+Ranura	940TG	16,50	100	1.800
N° 45	5,5	45	T	11	3,8	8	-	PZ3+Ranura	955TG	23,00	100	1.800
N° 55	5,5	50	T	11	3,8	8	-	PZ3+Ranura	945TG	22,50	100	1.800

T: Rosca total.

Tornillo para grapas TGCA



Características

- Fabricado en acero acabado cincado.
- Cabeza: ranurada y sobredimensionada.
- Fijación de grapas.

L_s: Longitud tornillo
L_{th}: Parte roscada

H_k: Altura cabeza
d_h: Diámetro cabeza

d_s: Diámetro tornillo

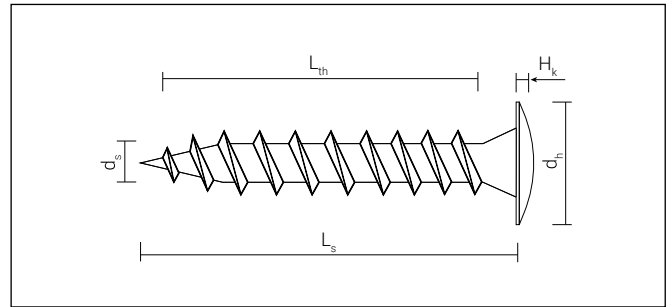
Presentación en cajas

TGCA

Denom.	d _s (mm)	L _s (mm)	L _{th} (mm)	d _h (mm)	H _k (mm)	Ø Taco nylon	Impronta	Código	Precio (€/100 ud.)	Envase (uds.)	Embalaje (uds.)
N°36	4,8	25	T	12	4	-	Ranura	936TGCA	11,30	100	4.000
N°38	4,8	30	T	12	4	6	Ranura	938TGCA	13,00	100	4.000

T: Rosca total.

Tornillo cabeza ancha TFC



Características

- Fabricado en acero templado acabado cincado.
- Para taco nylon FX o F diámetro 6 (mm).

L_s : Longitud tornillo
 L_{th} : Parte roscada

H_k : Altura cabeza
 d_h : Diámetro cabeza

d_s : Diámetro tornillo

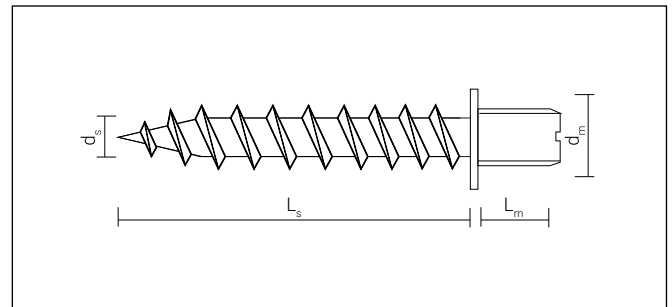
Presentación en cajas

TFC

Denom.	d_s (mm)	L_s (mm)	L_{th} (mm)	H_k (mm)	d_h (mm)	Impr.	Código	Precio (€/100 ud.)	Envase (uds.)	Embalaje (uds.)
TFC4x40	4	40	T	1,7	9,5	PZ2	9440TFC	12,60	250	4500

T: Rosca total.

Tornillo tirafondo TF



Características

- Doble rosca rápida para taco de nylon y plástico.
- M6 para taco de nylon Ø 6 y taco de plástico Ø 10.
- M8 para taco de nylon Ø 8.
- M10 para taco de nylon Ø 10.

L_s : Longitud tornillo
 L_m : Longitud métrica

d_s : Diámetro tornillo

d_m : Diámetro métrico

Presentación en cajas

TF Bicromatado

Denom.	d_s (mm)	L_s (mm)	d_m (mm)	L_m (mm)	Código	Precio (€/100 ud.)	Envase (uds.)	Embalaje (uds.)
M6	6	25	M6	6,5	9B625TF	8,80	100	4.000
M6	6	30	M6	6,5	9B630TF	9,30	100	4.000
M6	6	44	M6	6,5	9B644TF	17,20	100	1.800

Presentación en bolsas

TF Bicromatado

Ø (mm)	Código	Precio (€/Bolsa)	Envase (Bolsas)	Embalaje (uds.)
M6	B630TF	3,20	1	15
M6	B644TF	3,40	1	15

TF Cincado

Denom.	d_s (mm)	L_s (mm)	d_m (mm)	L_m (mm)	Código	Precio (€/100 ud.)	Envase (uds.)	Embalaje (uds.)
M8	8	30	M8	6,5	9830TF	21,30	100	1.800
M8	8	40	M8	6,5	9840TF	22,90	100	1.800
M8	8	50	M8	6,5	9850TF	29,50	100	1.800
M8	8	60	M8	6,5	9860TF	33,90	100	1.800
M10	10	50	M10	9,5	91050TF	48,70	50	900

TF Cincado

Ø (mm)	Código	Precio (€/Bolsa)	Envase (Bolsas)	Embalaje (uds.)
M8	840TF	3,60	1	15

Punta broca AGRP



Características

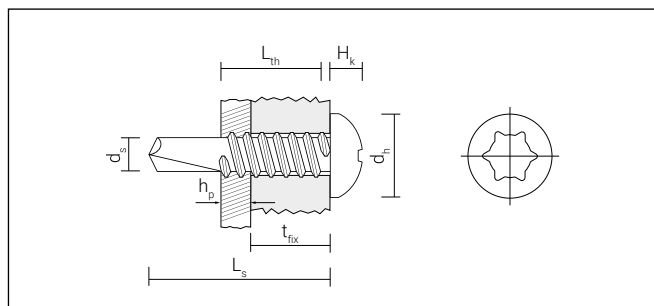
- Fijación rápida de grapas y de piezas a perfiles metálicos de 1 a 4 mm de grosor.
- Tornillo autotaladrante rosca chapa para taladrar metales.
- Acabado acero cincado.
- Cabeza ancha (9,5 mm).
- Impronta PZ2.

Presentación en cajas

AGRP

d_s (mm)	L_s (mm)	t_{fix} (mm)	h_p (mm)	L_{th} (mm)	H_k (mm)	d_h (mm)	Impr.	Código	Precio (€/100 ud.)	Envase (uds.)	Embalaje (uds.)
4,2	13	6	1-3	T	2,5	9,5	PZ2	913AGRP	7,10	200	8.000
4,8	16	7	2-4	T	2,5	9,5	PZ2	924AGRP	10,50	200	8.000

T: Rosca total.



d_s : Diámetro tornillo
 L_s : Longitud tornillo
 L_{th} : Parte roscada

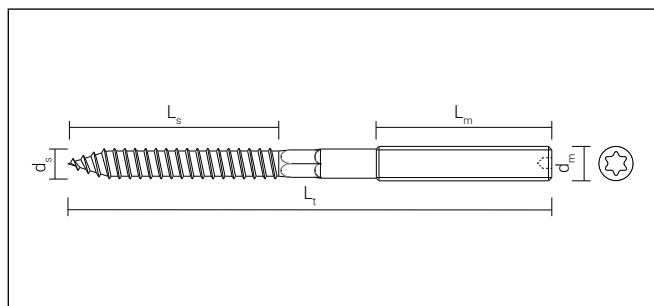
d_h : Diámetro cabeza
 H_k : Altura cabeza

t_{fix} : Espesor máx. a fijar
 h_p : Grosor de placa

Instalación



Espárrago doble rosca EDR



Características

- Parte central hexagonal para roscar por el lateral.
- TORX® interior en la cabeza para la fijación por el frontal.

d_s : Diámetro tornillo L_t : Longitud total d_m : Diámetro métrico
 L_s : Longitud tirafondo L_m : Longitud métrica

Instalación

- Tacos de nylon.
- Madera (taladro previo).

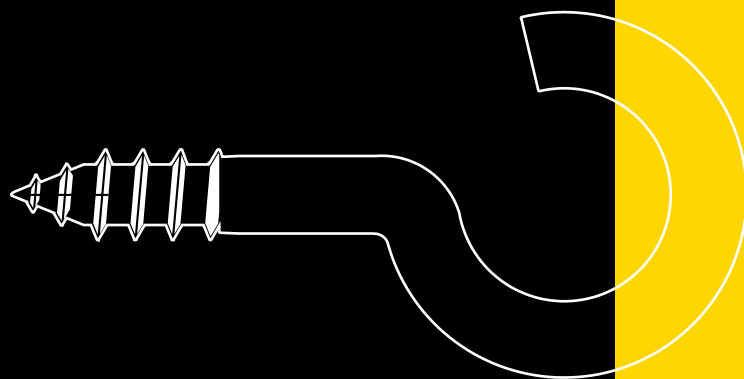


Presentación en cajas

EDR											
Denom.	L_t (mm)	d_s (mm)	L_s (mm)	d_m (mm)	L_m (mm)	Ø Taco nylon	Impr.	Código	Precio (€/100 ud.)	Envase (uds.)	Embalaje (uds.)
M8	50	7,3	27	M8	17	10	TX25	9850EDR	28,60	100	1.800
M8	60	7,3	32	M8	20	10	TX25	9860EDR	33,20	100	1.800
M8	80	7,3	42	M8	30	10	TX25	9880EDR	39,30	50	900
M8	100	7,3	45	M8	40	10	TX25	98100EDR	45,30	50	900
M8	120	7,3	52	M8	50	10	TX25	98120EDR	61,00	50	900
M10	80	9,3	42	M10	30	12	TX25	91080EDR	52,10	50	600
M10	90	9,3	42	M10	30	12	TX25	91090EDR	52,10	50	600
M10	100	9,3	62	M10	30	12	TX25	910100EDR	66,60	50	600
M10	120	9,3	62	M10	40	12	TX25	910120EDR	71,00	50	600
M12	125	11,3	62	M12	40	14	TX30	912125EDR	113,10	50	250

Presentación en bolsas

EDR				
Denom.	Código	Precio (€/Bolsa)	Envase (Bolsas)	Embalaje (uds.)
M8	860EDR	8,00	1	15
M8	880EDR	8,00	1	15
M8	8100EDR	8,00	1	15
M10	1080EDR	12,40	1	15
M10	10100EDR	12,40	1	15
M10	10120EDR	12,40	1	15



Accesorios para instalaciones

Varilla roscada 975	390
Espárrago unión ESP	390
Espárrago tope ECT	390
Cáncamo CAN	391
Gancho GAN	391
Cáncamo DIN 582	392
Manguito hexagonal MS	392
Manguito cilíndrico MSC	393
Manguito macho / hembra M / H	393
Soporte trapecio TPZ	394
Alcayata roscada ALR	394
Hembrilla abierta HA	395
Hembrilla cerrada HC	395

Varilla roscada 975



Características

- Fabricado en acero calidad 4.8.

Presentación en cajas

975 Cincado			
Denom.	Código	Precio (€/100 ud.)	Envase (uds.)
M4	4975	1,00	200
M6	6975	1,60	100
M8	8975	2,40	50
M10	10975	3,70	25
M12	12975	6,60	25

Presentación en cajas

975 Acero Inoxidable			
Denom.	Código	Precio (€/100 ud.)	Envase (uds.)
M8	X8975	16,50	50
M10	X10975	18,50	25

Espárrago unión ESP



Características

- Fabricado en acero cincado.
- Pieza de unión.

Presentación en cajas

ESP					
Rosca	Descripción	Código	Precio (€/100 ud.)	Envase (uds.)	Embalaje (uds.)
M6	M6 x 20	9620ESP	10,70	200	8.000
M6	M6 x 30	9630ESP	11,70	200	2.400
M8	M8 x 20	9820ESP	16,70	200	2.400
M8	M8 x 30	9830ESP	23,50	200	2.400

Presentación en bolsa

ESP					
Rosca	Descripción	Código	Precio (€/Bolsa)	Envase (uds.)	Embalaje (uds.)
M6	M6 x 30	630ESP	2,10	10	15

Espárrago tope ECT

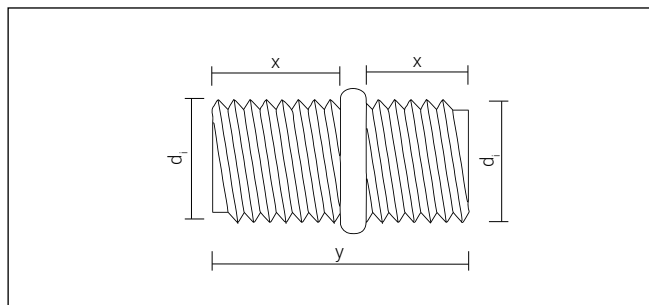


Características

- Fabricado en acero cincado.
- Pieza de unión.

Presentación en cajas

ECT						
x (mm)	y (mm)	d ₁ (mm)	Código	Precio (€/100 ud.)	Envase (uds.)	Embalaje (uds.)
10	20	M6	9620ECT	31,80	200	3600



x: Rosca parcial

y: Longitud total

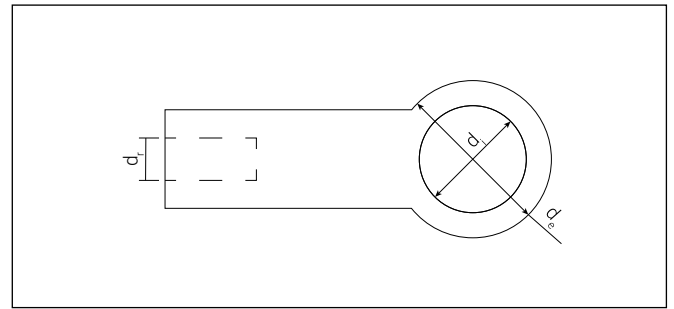
d₁: Diámetro

Cáncamo CAN



Características

- Material fundición.
- Acabado cincado.
- Métrica M6.



d_r : Diámetro rosca

d_e : Diámetro exterior

d_i : Diámetro interior

Presentación en cajas

CAN

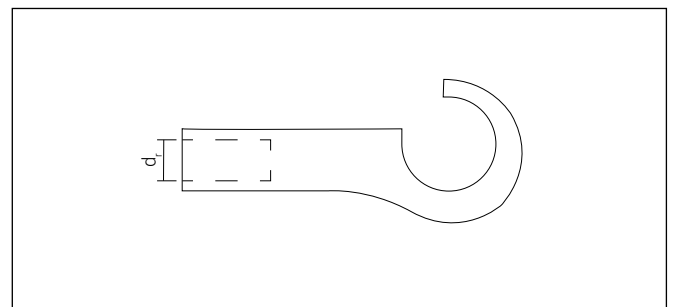
d_r (mm)	d_e (mm)	d_i (mm)	Código	Precio (€/100 ud.)	Envase (uds.)	Embalaje (uds.)
M6	18	10	96CAN	178,80	200	2.400

Gancho GAN



Características

- Material fundición.
- Acabado cincado.
- Métrica M6.



d_r : Diámetro rosca

Presentación en cajas

GAN

d_r (mm)	Código	Precio (€/100 ud.)	Envase (uds.)	Embalaje (uds.)
M6	96GAN	226,80	100	1.800

Cáncamo DIN 582



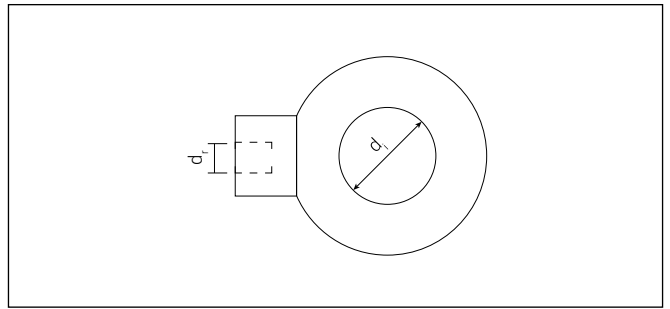
Características

- Fabricado en hierro.
- Material de fundición.
- Cincado.

Presentación en cajas

DIN 582

d_r (mm)	d_i (mm)	Código	Precio (€/100 ud.)	Envase (uds.) 	Embalaje (uds.)
M6	16	96582	169,50	50	300
M8	20	98582	160,30	50	300



d_r : Diámetro rosca

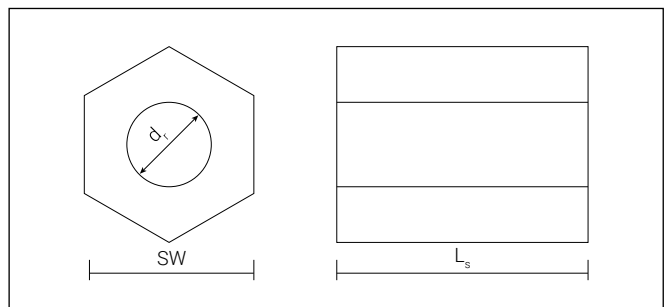
d_i : Diámetro interior

Manguito hexagonal MS



Características

- Fabricado en acero cincado.
- Pieza de unión para varillas u otros elementos roscados.



d_r : Diámetro rosca

L_s : Longitud tuerca

Presentación en cajas

MS

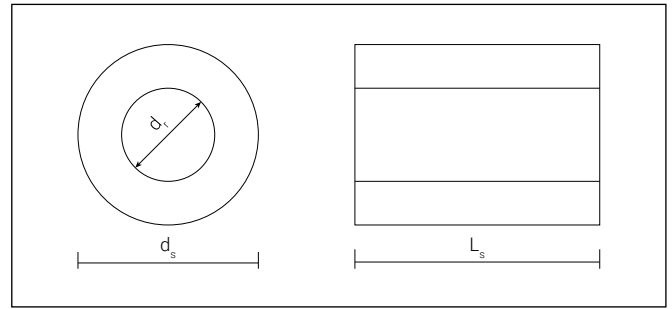
Denom.	d_s (mm)	L_s (mm)	SW	Código	Precio (€/100 ud.)	Envase (uds.) 	Embalaje (uds.)
M6	20	10	10	9620MS	39,90	200	2.400
M6	30	10	10	9630MS	53,70	100	1.200
M8	20	11	11	9820MS	51,10	100	1.200
M8	25	11	11	9825MS	58,00	50	900
M8	30	11	11	9830MS	72,30	50	900
M10	30	13	13	91030MS	80,60	50	900
M12	40	17	17	91240MS	88,80	50	450

Presentación en bolsa

MS

Denom.	d_s (mm)	L_s (mm)	Código	Precio (€/Bolsa)	Envase (uds.) 	Embalaje (uds.)
M6	30	10	630MS	7,90	10	15
M8	30	11	830MS	7,90	10	15
M10	30	13	1030MS	7,90	6	15

Manguito cilíndrico MSC



d_i : Diámetro rosca L_s : Longitud manguito d_s : Diámetro manguito

Características

- Fabricado en acero cincado.
- Pieza de unión para varillas u otros elementos roscados.

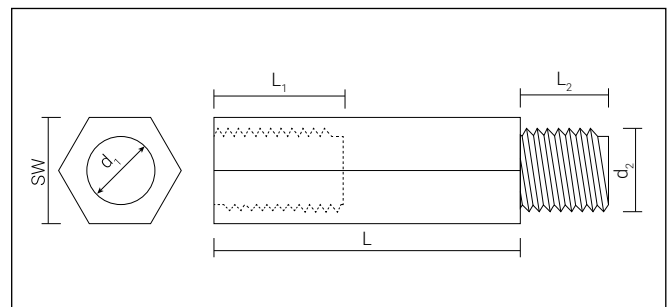
Presentación en cajas

MSC						
d_i (mm)	d_s (mm)	L_s (mm)	Código	Precio (€/100 ud.)	Envase (uds.)	Embalaje (uds.)
M4	15	7	9415MSC	25,60	100	4.000
M6	20	10	9620MSC	30,70	200	2.400
M6	30	10	9630MSC	37,40	100	1.200
M8	20	11	9820MSC	39,00	100	1.200
M8	30	11	9830MSC	44,30	100	1.200

Presentación en bolsa

MSC						
Denom.	d_s (mm)	L_s (mm)	Código	Precio (€/Bolsa)	Envase (uds.)	Embalaje (uds.)
M6	30	10	630MSC	5,10	1	15

Manguito macho / hembra M / H



d_1 : Diámetro hembra d_2 : Diámetro macho L: Longitud
 L_1 : Longitud hembra L_2 : Longitud macho

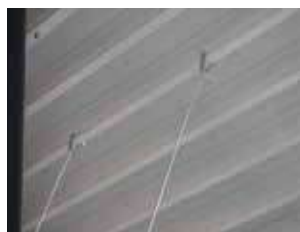
Características

- Fabricado en acero con acabado bicromatado.
- Pieza de unión de elementos roscados M6.

Presentación en cajas

M / H									
d_1 (mm)	d_2 (mm)	L_1 (mm)	L_2 (mm)	L (mm)	SW	Código	Precio (€/100 ud.)	Envase (uds.)	Embalaje (uds.)
M6	M6	7,5	7	10	9	9B610MH	52,60	100	4.000
M6	M6	11	10	20	9	9B620MH	65,40	100	1.800
M6	M6	11	10	30	9	9B630MH	72,60	100	1.200
M6	M6	11	10	40	9	9B640MH	81,80	100	1.200
M6	M6	11	10	50	9	9B650MH	89,90	50	900

Soporte trapezoid TPZ



Características

- Acero zincado.
- 2,5 mm grosor.
- 25 mm anchura.
- Permite la regulación en altura.
- Homologado resistente al fuego.
- Para la fijación de abrazaderas y varilla.
- Utilización de tuerca M8.

Instalación



Presentación en cajas

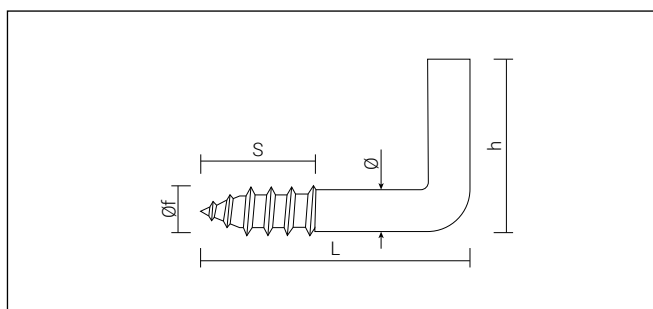
TPZ				
Denom.	Código	Precio (€/100 ud.)	Envase (uds.)	Embalaje (uds.)
TPZ8F	98TPZF	374,60	25	100
TPZ10F	910TPZF	374,60	25	50

Alcayata roscada ALR



Características

- Cincado plata.



Ø: Diámetro
L: Longitud

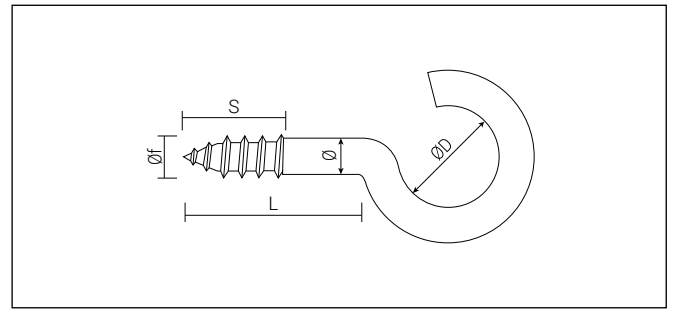
h: Altura
S: Parte roscada

Øf: Diámetro rosca

Presentación en cajas

ALR									
Ø (mm)	h (mm)	Øf (mm)	L (mm)	Øf (mm)	S (mm)	Código	Precio (€/100 ud.)	Envase (uds.)	Embalaje (uds.)
2,1	10	2,6	17	2,6	11	92125ALR	3,60	500	12.000
2,4	12	3,0	20	3	12	92430ALR	3,80	500	12.000
2,7	13	3,5	29	3,5	16	92740ALR	5,60	500	6.000
3,0	14	3,8	29	3,8	16	9340ALR	4,90	500	8.000
3,0	15	3,8	38	3,8	20	9350ALR	7,10	250	3.000
3,5	16	4,5	37	4,5	20	93550ALR250	8,40	250	3.000
3,5	17	4,5	46	4,5	25	93560ALR	8,90	250	3.000
3,5	18	4,5	55	4,5	27	93570ALR	11,70	150	2.400
4,0	18	4,9	36	4,9	20	9450ALR	11,00	250	4.000
4,0	18	4,9	44	4,9	24	9460ALR	10,80	250	2.000
4,0	20	4,9	63	4,9	32	9480ALR	14,30	250	2.000
4,5	21	5,6	52	5,6	27	94570ALR	15,30	250	2.000
4,5	21	5,6	62	5,6	31	94580ALR	15,50	200	1.600
4,5	21	5,6	71	5,6	36	94590ALR	21,00	200	1.600
4,5	21	5,6	81	5,6	39	945100ALR	19,80	100	800

Hembrilla abierta HA



Ø: Diámetro
Øf: Diámetro rosca

S: Parte roscada
L: Longitud

ØD: Diámetro
hembrilla

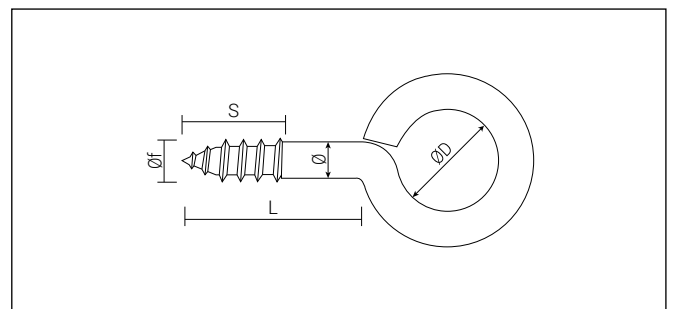
Características

- Cincado plata.

Presentación en cajas

HA										
Ø (mm)	Øf (mm)	h (mm)	ØD (mm)	L (mm)	S (mm)	Código	Precio (€/100 ud.)	Envase (uds.)	Embalaje (uds.)	
2,1	2,6	3,5	2,6	10	7	92125HA	3,40	500	12.000	
2,7	3,5	8,5	3,5	15	10	92740HA	6,40	500	8.000	
3,0	3,8	8,5	3,8	15	10	9340HA	6,50	500	8.000	
3,0	3,8	9,0	3,8	20	13	9350HA	7,10	250	4.000	
3,5	4,5	15,0	4,5	27	18	93570HA	9,90	250	2.000	
4,0	4,9	13,0	4,9	20	15	9460HA	11,40	200	3.200	
4,5	5,6	16,0	5,6	22	15	94570HA	14,40	250	1.500	
4,5	5,6	18,0	5,6	27	18	94580HA	15,30	200	1.600	
4,5	5,6	20,0	5,6	30	20	94590HA	20,90	200	1.200	
5,0	6,2	24,0	6,2	45	30	95120HA	28,10	50	400	

Hembrilla cerrada HC



Ø: Diámetro
Øf: Diámetro rosca

S: Parte roscada
L: Longitud

ØD: Diámetro
hembrilla

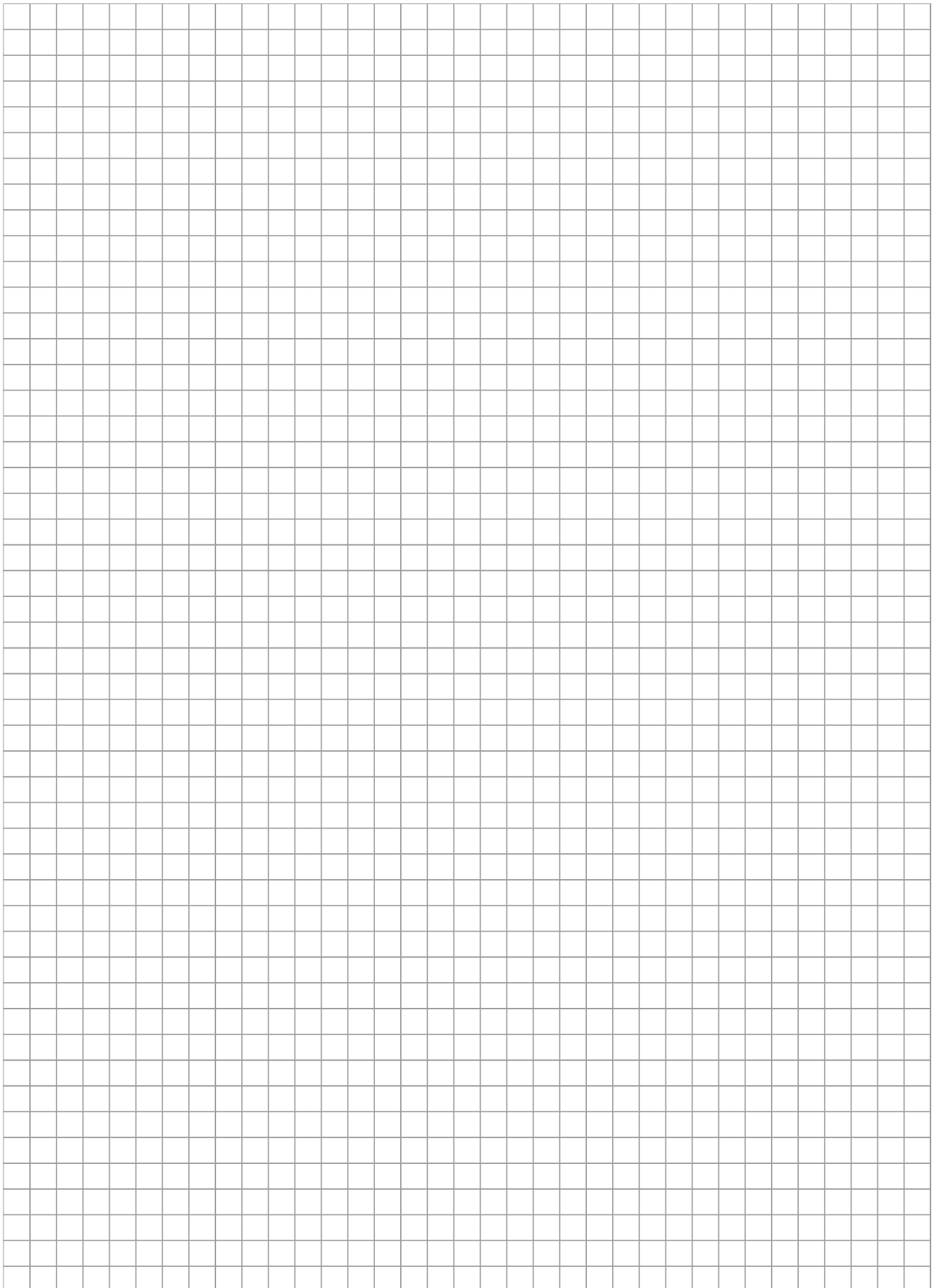
Características

- Cincado plata.

Presentación en cajas

HC										
Ø (mm)	Øf (mm)	h (mm)	ØD (mm)	L (mm)	S (mm)	Código	Precio (€/100 ud.)	Envase (uds.)	Embalaje (uds.)	
2,1	2,6	3,5	2,6	10	7	92125HC	3,80	500	12.000	
2,4	3	5,0	3,0	12	9	92430HC	4,00	500	12.000	
2,7	3,5	7,0	3,5	14	10	92740HC	5,90	500	6.000	
3,0	3,8	7,5	3,8	20	13	9350HC	7,40	250	3.000	
3,5	4,5	8,0	4,5	17	12	93550HC	9,30	250	3.000	
3,5	4,5	10,0	4,5	21	15	93560HC	9,40	250	3.000	
3,5	4,5	10,5	4,5	28	18	93570HC	10,50	250	1.500	
4,0	4,9	8,0	4,9	17	12	9450HC	10,80	250	3.000	
4,0	4,9	9,0	4,9	20	15	9460HC	12,10	250	3.000	
4,0	4,9	11,0	4,9	30	20	9480HC	13,70	250	3.000	
4,5	5,6	11,0	5,6	23	15	94570HC	15,90	250	1.500	
4,5	5,6	12,0	5,6	30	18	94580HC	16,80	250	1.500	
4,5	5,6	13,0	5,6	37	20	94590HC	18,50	200	1.200	
4,5	5,6	14,5	5,6	40	22	945100HC	21,10	100	600	
5,0	6,2	13,0	6,2	35	20	9590HC	23,20	100	600	
5,0	6,2	16,0	6,2	55	30	95120HC	32,10	100	600	

Notas

A large grid of graph paper for taking notes, consisting of 20 columns and 40 rows of small squares.



Brocas y puntas de atornillar

Broca standard BST	398
Broca cilíndrica súper BSU	398
Broca SDS Plus	398
Broca para teja 1626BSDS	398
Puntas de atornillador PH (Philips)	399
Puntas de atornillar (Pozi) PZ	399
Puntas de atornillar TORX Plus	399
Puntas de atornillar TORX	399

Puntas de atornillar SIT	400
Puntas de atornillar inviolable TORX	400
Punta atornillar métrica PH2	400
Llave de vaso hexagonal LV	400
Adaptador magnético DPTOR	401
Remache cabeza alomada RS	401
Remachadora R1	401

Broca standard **BTS**



Características

- Punta de metal duro.
- Para portabrocas universal.
- El diseño de la hélice facilita la extracción del polvo, y minimiza el calentamiento.
- Adecuada para taladrar hormigón, mampostería y piedra natural y para el taladrado rotativo en mármol.

Presentación en cajas

BTS						
Denom.	d _s (mm)	L _s (mm)	Código	Precio (€/ud.)	Envase (uds.)	Embalaje (uds.)
4	4x75	40	475BST	3,40	1	20
5	5x85	40	585BST	3,40	1	20
6	6x100	55	6100BST	3,70	1	20
8	8x120	70	8120BST	4,70	1	20
10	10x120	70	10120BST	6,80	1	20
12	12x150	90	12150BST	8,80	1	20

Broca cilíndrica súper **BSU**



Características

- Punta de metal duro.
- Para portabrocas universal.
- El diseño de la hélice facilita la extracción del polvo, y minimiza el calentamiento.
- Adecuada para taladrar hormigón, mampostería y piedra natural y para el taladrado rotativo en mármol.

Presentación en cajas

BSU						
Denom.	d _s (mm)	L _s (mm)	Código	Precio (€/ud.)	Envase (uds.)	Embalaje (uds.)
5	5x85	40	585BSU	8,00	1	20
6	6x100	55	6100BSU	8,10	1	20
8	8x120	70	8120BSU	10,00	1	20
10	10x120	70	10120BSU	13,60	1	20

Broca **SDS Plus**



Características

- Punta biselada de metal duro de larga duración.
- El diseño permite mejor centraje y evita roturas en caso de impacto.
- El diseño de la hélice facilita la extracción del polvo, y minimiza el calentamiento.
- Broca de percusión para martillos electroneumáticos de inserción directa.
- Adecuada para el taladrar hormigón, mampostería y piedra natural y para el taladrado rotativo en mármol.

Presentación en cajas

SDS Plus						
Denom.	d _s (mm)	L _s (mm)	Código	Precio (€/ud.)	Envase (uds.)	Embalaje (uds.)
5	5x110	50	5110BSDS	15,30	1	20
6	6x110	50	6110BSDS	15,30	1	20
8	8x110	50	8110BSDS	15,30	1	20
8	8x160	100	8160BSDS	19,80	1	20
10	10x110	100	10110BSDS	16,90	1	20
10	10x160	100	10160BSDS	21,10	1	20
12	12x160	100	12160BSDS	25,60	1	
14	14x166	100	14166BSDS	32,90	1	
22	22x450	400	22450BSDS	149,60	1	

Broca para teja **16260BSDS**



Características

- Broca multimaterial de impacto reducido para perforar tejas.
- Especial para teja.
- SDS Plus Ø 16 x 260 mm .
- No daña las paredes internas de ladrillos huecos.
- Vida útil 60 taladros.

Presentación en blíster

16260BSDS			
Código	Precio (€/Blister)	Envase (Blisters)	Embalaje (Blisters)
16260BSDS	55,00	1	100

Puntas de atornillar (Philips) PH



DH



UH



Puntas de atornillar (Pozi) PZ



DZ Pozi



UZ



Presentación en cajas

PH Philips						
Ø	Ref.	Para tornillos	Código	Precio (€/ud.)	Envase (uds.)	Embalaje (uds.)
UH 1/4"x25	PH1	2,2-3	9UH1	33,00	10	100
UH 1/4"x25	PH2	3,3-5	9UH2	33,00	10	100
UH 1/4"x25	PH3	5,5-7	9UH3	33,00	10	100
DH 1/4"x50	PH1	2,2-3	9DH1	62,00	10	100
DH 1/4"x50	PH2	3,3-5	9DH2	62,00	10	100
DH 1/4"x50	PH3	5,5-7	9DH3	62,00	10	100

Presentación en cajas

PZ Pozi						
Ø	Ref.	Para tornillos	Código	Precio (€/ud.)	Envase (uds.)	Embalaje (uds.)
UZ 1/4"x25	PZ1	2,2-3	9UZ1	33,00	10	100
UZ 1/4"x25	PZ2	3,3-5	9UZ2	33,00	10	100
UZ 1/4"x25	PZ3	5,5-7	9UZ3	33,00	10	100
DZ 1/4"x50	PZ1	2,2-3	9DZ1	6,50	10	100
DZ 1/4"x50	PZ2	3,3-5	9DZ2	6,50	10	100
DZ 1/4"x50	PZ3	5,5-7	9DZ3	6,50	10	100

Puntas de atornillar TORXplus®



DZ Pozi



UTXP



Puntas de atornillar TORX®



DTX



UTX



Presentación en cajas

TXPLUS						
Ø	Ref.	Para tornillos	Código	Precio (€/ud.)	Envase (uds.)	Embalaje (uds.)
UTXP 1/4"x25	TX6	2,1-2,3	9UTXP6	16,70	10	100
UTXP 1/4"x25	TX7	2,3-2,6	9UTXP7	16,70	10	100
UTXP 1/4"x25	TX8	2,5-3	9UTXP8	16,70	10	100
DTXP 1/4"x50	TX6	2,1-2,3	9DTXP6	36,90	10	100
DTXP 1/4"x50	TX7	2,3-2,6	9DTXP7	36,90	10	100
DTXP 1/4"x50	TX8	2,5-3	9DTXP8	36,90	10	100

Presentación en cajas

TX						
Ø	Ref.	Para tornillos	Código	Precio (€/ud.)	Envase (uds.)	Embalaje (uds.)
UTX 1/4"x25	TX10	3-35	9UTX10	59,00	10	100
UTX 1/4"x25	TX15	3,5-3,9	9UTX15	56,00	10	100
UTX 1/4"x25	TX20	4-4,5	9UTX20	56,00	10	100
UTX 1/4"x25	TX25	4,8-5,5	9UTX25	56,00	10	100
UTX 1/4"x25	TX30	5,5-6,3	9UTX30	56,00	10	100
UTX 1/4"x25	TX40	6,3-10	9UTX40	56,00	10	100
UTX 1/4"x25	TX50	12	9UTX50	52,50	5	50
DTX 1/4"x50	TX10	3-35	9DTX10	13,90	10	100
DTX 1/4"x50	TX15	3,5-3,9	9DTX15	13,90	10	100
DTX 1/4"x50	TX20	4-4,5	9DTX20	13,90	10	100
DTX 1/4"x50	TX25	4,8-5,5	9DTX25	13,90	10	100
DTX 1/4"x50	TX30	5,5-6,3	9DTX30	13,90	10	100

Puntas de atornillar **sit**



USITW



Presentación en cajas

SIT

Ø	Ref.	Para tornillos	Código	Precio (€/ud.)	Envase (uds.)	Embalaje (uds.)
USIT 1/4"x25	SIT10	3-35	9USIT10	64,00	10	100
USIT 1/4"x25	SIT20	4-4,5	9USIT20	64,00	10	100
USIT 1/4"x25	SIT25	4,8-5,5	9USIT25	64,00	10	100
USIT 1/4"x25	SIT30	5,5-6,3	9USIT30	64,00	10	100
USIT 1/4"x25	SIT40	7-7,5	9USIT40	64,00	10	100

Presentación en blíster

SIT

Ø	Ref.	Para tornillos	Código	Precio (€/Blister)	Envase (Blisters)	Embalaje (Blisters)
USIT 1/4"x25	SIT10	3-35	7USIT10	7,00	2	20
USIT 1/4"x25	SIT20	4-4,5	7USIT20	7,00	2	20
USIT 1/4"x25	SIT25	4,8-5,5	7USIT25	7,00	2	20
USIT 1/4"x25	SIT30	5,5-6,3	7USIT30	7,00	2	20
USIT 1/4"x25	SIT40	7-7,5	7USIT40	7,00	2	20

Punta de atornillar métrica **PH2**



M5 (LH) y M10/32



Presentación en cajas

PH2

Ø	Para tornillos	a	Código	Precio (€/ud.)	Envase (uds.)	Embalaje (uds.)
PH2x33 M5	PH2	M5	933M5H2	46,10	1	5
PH2x45 M5	PH2	M5	945M5H2	45,30	5	5
PH2x45M10/32	PH2	M10/32"	9B45M10/32H2	44,80	5	5
PZ2x33 M5	PZ2	M5	9M5Z2	29,90	1	10

Puntas de atornillar inviolable **TORX®**



UTXI



Presentación en cajas

TX

Ø	Ref.	Para tornillos	Código	Precio (€/ud.)	Envase (uds.)	Embalaje (uds.)
UTXI 1/4"x50	TX20I	4-4,5	9UTX20I	8,10	10	100

Llave de vaso hexagonal **LV**



M5 (LH) y M10/32



Características

- Hexagonal.
- Magnéticas.

Presentación en cajas

LV

Ø	Para tornillos	Código	Precio (€/ud.)	Envase (uds.)
SW5,5	3-3,5	9LVG55	23,70	5
SW6	3,5-3,9	9LVG6	23,70	5
SW7	3,9-4,5	9LVG7	23,70	5
SW8	4,8-5,5	9LVG8	23,70	5
SW10	5,5-6,3	9LVG10	27,90	5
SW13	6,3	9LVG13	27,90	5

Adaptador magnético DPTOR



DPTOR



PMW



Remache cabeza alomada RS



Características

- Para 1/4".
- Magnética.

Presentación en cajas

DPTOR

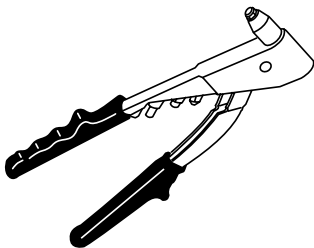
Ø	Para tornillos	"a	d _n (mm)	Código	Precio (€/ud.)	Envase (uds.)
1/4"	3-3,5	1/4"	50	9PM50	22,90	5
1/4"	3,5-3,9	1/4"	75	9PM75	31,10	5
1/4"	3-3,5	1/4"	100	9PM100	44,80	5
1/4"	3,9-4,5	1/4"	50	9DPTOR	59,10	5

Presentación en cajas

RS

Ø	Ref.	"a	Código	Precio (€/ud.)	Envase (uds.)	Embalaje (uds.)
3,2	6	1,5-3,5	9SA326RS	6,60	1.000	8.000
4	8	3-5	9SA48RS	7,50	500	4.000
4	10	5-7	9SA410RS	8,30	500	4.000
4	12	7-9	9SA412RS	9,90	500	4.000
4	15	9-15	9SA415RS	12,70	500	4.000
4	18	12-15	9SA418RS	13,80	500	4.000
4,8	8	3-4,5	9SA488RS	9,30	500	4.000
4,8	10	4,5-6	9SA4810RS	10,40	500	4.000
4,8	12	6-8	9SA4812RS	11,80	500	4.000
4,8	16	10-12	9SA4816RS	15,30	250	2.000
4,8	18	12-14	9SA4818RS	16,90	250	2.000

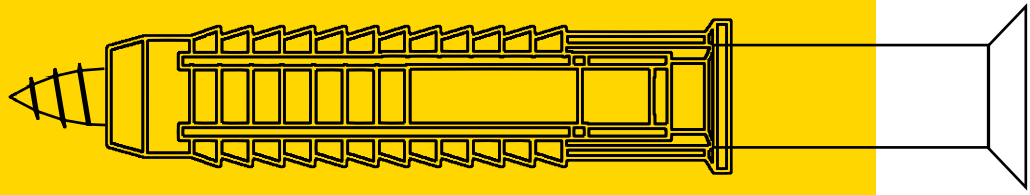
Remachadora R1



Presentación en cajas

R1

Ø	Código	Precio (€/ud.)	Envase (uds.)	Envase (uds.)
R1	R1	103,70	1	4



Autoservicio fijación

Blíster auto-didáctico

Clara explicación de aplicación

Medidas:
3 medidas disponibles
76 x 143 mm / 76 x 192 mm
76 x 233 mm











Orificio según norma Europea

El sistema de guía de color y los emoticonos muestran la facilidad de uso en diferentes materiales de construcción, de forma rápida y sencilla.

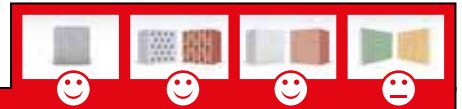
En la parte de atrás encontrarás información importante sobre el montaje y los datos técnicos del producto.

Código de color para una fácil elección

Tipo Material								
	Piedra maciza	Ladrillo macizo	Ladrillo perforado	Ladrillo silicio-calcico	Hormigón poroso	Hormigón	Placa de cartón-yeso	SATE
Para materiales macizos y mampostería	X	X	X	X	-	-	-	-
Para todos los materiales	X	X	X	X	X	X	X	-
Para materiales prefabricados y fijación en hueco	-	-	-	-	-	-	X	-
Para hormigón	-	-	-	-	-	X	-	-
Para aislamiento	-	-	-	-	-	-	-	X

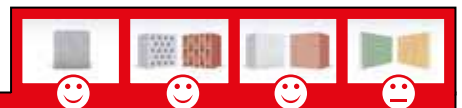


Taco de nylon FX



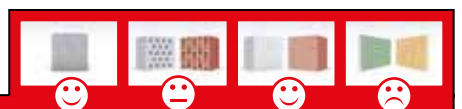
FX									
Nombre	d _o (mm)	L (mm)	d _s (mm)	L _s (mm)	Código	Precio € / Blister	Envase (uds./Blister)	Envase (Blisters)	Código EAN 13
FX5	5	25	2,5-4,0	34+d _s	55FX50	6,60	50	10	4250438901455
FX6	6	30	3,5-5,0	45+d _s	56FX30	6,60	30	10	4250438901462
FX8	8	40	4,5-6,0	54+d _s	58FX20	6,60	20	10	4250438901479
FX10	10	50	6,0-8,0	67+d _s	510FX10	6,60	10	10	4250438901486
FX12	12	60	8,0-10,0	81+d _s	512FX6	6,60	6	10	4250438901493

d_s = espesor a fijar.



FX									
Nombre	d _o (mm)	L (mm)	d _s x L _s (mm)	Tipo	Código	Precio € / Blister	Envase (uds./Blister)	Envase (Blisters)	Código EAN 13
FX5SZ	5	25	3,5-35		55FXSZ20	7,60	20	10	4250438901509
FX6SZ	6	30	4,5-45		56FXSZ15	7,60	15	10	4250438901516
FX8SZ	8	40	5,0-60		58FXSZ10	7,60	10	10	4250438901523
FX10K	10	50	7,0-65		510FXK5	7,60	5	10	4250438901530
FX12K	12	60	8,0-80		512FXK2	7,60	2	10	4250438901547

Taco de nylon F



F									
Nombre	d _o (mm)	L (mm)	d _s (mm)	L _s (mm)	Código	Precio € / Blister	Envase (uds./Blister)	Envase (Blisters)	Código EAN 13
NF 4	4	20	2,0-3,0	23 t _{fix}	54NF20	3,30	20	10	4001990498132
NF 5	5	25	2,5-4,0	29 t _{fix}	55NF20	3,30	20	10	4001990498149
NF 6	6	30	3,5-5,0	35 t _{fix}	56NF20	3,30	20	10	4001990498156
NF 7	7	30	4,0-5,5	36 t _{fix}	57NF20	3,30	20	10	4001990498163
NF 8	8	40	4,5-6,0	46 t _{fix}	58NF20	3,30	20	10	4001990498170
NF 10	10	50	6,0-8,0	58 t _{fix}	510NF5	3,30	5	10	4001990498187
NF 12	12	60	8,0-10,0	70 t _{fix}	512NF5	3,30	5	10	4001990498194

● CELO

Taco con tornillo, alcayata o hembrilla F



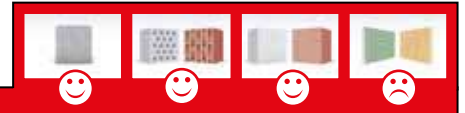
F									
Nombre	d _o (mm)	L (mm)	d _s x L _s (mm)	Tipo	Código	Precio € / Blíster	Envase (uds./Blíster)	Envase (Blísters)	Código EAN 13
F4 SZ	4	20	3,0-25		54NFSZ20	5,90	20	10	4001990498231
F5 SZ	5	25	3,0-35		55NFSZ20	5,90	20	10	4001990498248
F6 SZ	6	30	4,0-40		56NFSZ20	5,90	20	10	4001990498255
F6 WH	6	30	4,2-40		56NFWH5	5,90	5	10	4001990497609
F6 RH	6	30	4,2-65		56NFRH5	5,90	5	10	4001990497623
F8 K	8	40	5,0-50		58NFK5	5,90	5	10	4001990498262
F8 WH	8	40	5,0-50		58NFWH5	5,90	5	10	4001990497616
F8 RH	8	40	5,4-80		58NFRH5	5,90	5	10	4001990497630
F8 SZ	8	40	5,0-50		58NFSZ20	5,90	20	10	4001990490179
F10 K	10	50	7,0-65		510NFK5	5,90	5	10	4001990498279
F12 K	12	60	8,0-80		512NFK2	5,90	5	10	4001990498286

Taco de golpe NP



NP									
Nombre	d _s (mm)	L (mm)	d _s (mm)	Código	Precio € / Blíster	Envase (uds./Blíster)	Envase (Blísters)	Código EAN 13	
NP5-35	5	35	3,5	5535NP20	8,80	20	10	4001990503393	
NP5-50	5	50	3,5	5550NP20	8,80	20	10	4001990502730	
NP6-40	6	40	4,0	5640NP15	8,80	15	10	4001990502761	
NP6-60	6	60	4,0	5660NP15	8,80	15	10	4001990502792	
NP6-80	6	80	4,0	5680NP10	8,80	10	10	4001990500736	
NP8-60	8	60	5,0	5860NP10	8,80	10	10	4001990500743	
NP8-80	8	80	5,0	5880NP10	8,80	10	10	4001990500750	
NP8-100	8	100	5,0	58100NP10	8,80	10	10	4001990500767	
NP8-120	8	120	5,0	58120NP5	8,80	5	10	4001990500774	
NP8-135	8	135	5,0	58135NP5	8,80	5	10	4001990500781	

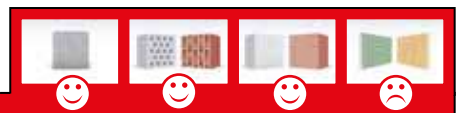
Taco extralargo FL



FL									
Nombre	d_o (mm)	L (mm)	d_s (mm)	L_s (mm)	Código	Precio €/ Blister	Envase (uds./Blister)	Envase (Blisters)	Código EAN 13
FL6-60	6	60	3,5-4,5	$65+t_{fix}$	5660FL10	6,50	10	10	4001990497647
FL8-80	8	80	4,5-5,5	$85+t_{fix}$	5880FL10	6,50	10	10	4001990497654
FL10-90	10	90	6,0-7,0	$100+t_{fix}$	51090FL5	6,50	5	10	4001990497661

d_s = espesor a fijar.

Tornillo de fijación directo a premarco FBS



FBS									
Nombre Ø-L	d_o (mm)	$h_1 \geq$ (mm)	$h_{nom} \geq$ (mm)	d_f (mm)	Código	Precio €/ Blister	Envase (uds./Blister)	Envase (Blisters)	
FBS 7,5-112	6	Dependiendo del material donde se instala	Dependiendo del material donde se instala, ver tabla de producto	6,2	575112FBS6	7,90	6	10	
FBS 7,5-132	6			6,2	575132FBS6	7,40	6	10	
FBS 7,5-152	6	$h_{nom} + 10$ mm		6,2	575152FBS6	9,10	6	10	

Incluye tapones: 6 blancos / 6 marrones.

Taco multimaterial MFR



SB TX - Galv. / A4 / HD



SB SSKS - Galv. / A4 / HD



FB SSKS - Galv. / A4 / HD

MFR SB TX <small>Cincado</small>					
Ø (mm)	Código	Precio €/Blister	Envase (uds./Blister)	Envase (Blisters)	Embalaje (uds.)
8	5860MFRST4	5,80	4	10	40
8	5880MFRST4	7,00	4	10	40
10	51060MFRST4	7,30	4	10	40
10	51080MFRST4	8,00	4	10	40
10	510100MFRST4	8,90	4	10	40
10	510115MFRST4	9,60	4	10	40
10	510135MFRST4	13,00	4	10	40
10	510160MFRST4	14,50	4	10	40

MFR SB SSKS <small>Cincado</small>					
Ø (mm)	Código	Precio €/Blister	Envase (uds./Blister)	Envase (Blisters)	Embalaje (uds.)
8	5860MFRSB4	6,10	4	10	40
10	51080MFRSB4	8,20	4	10	40
10	510100MFRSB4	9,50	4	10	40
10	510115MFRSB4	10,40	4	10	40
10	510135MFRSB4	13,10	4	10	40
10	510160MFRSB4	14,70	4	10	40

MFR FB SSKS <small>Cincado</small>					
Ø (mm)	Código	Precio €/Blister	Envase (uds./Blister)	Envase (Blisters)	Embalaje (uds.)
8	5880MFRFB4	7,30	4	10	40
10	51060MFRFB4	7,40	4	10	40

Taco multimaterial sin collarín MZ



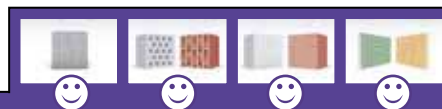
MZ								
Nombre	d _o (mm)	L (mm)	d _s (mm)	Código	Precio € / Blister	Envase (uds./Blister)	Envase (Blisters)	Código EAN 13
MZ6	6	29	3,0-4,5	56MZ20	5,60	20	10	4001990510728
MZ6-40	6	40	3,0-4,5	5640MZ10	5,60	10	10	4001990510735
MZ8	8	48	3,5-6,0	58MZ15	5,60	15	10	4001990510742
MZ10	10	59	6,0-8,0	510MZ10	5,60	10	10	4001990510759
MZ12	12	71	8,0-10,0	512MZ5	5,60	5	10	4001990510766

d_s = espesor a fijar.

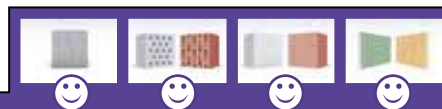


MZ									
Nombre	d _o (mm)	L (mm)	d _s x L _s (mm)	Tipo	Código	Precio € / Blister	Envase (uds./Blister)	Envase (Blisters)	Código EAN 13
MZ6 SPS	6	29	4,5-40		56MZSZ20	7,00	20	10	4001990510773
MZ6-40 SPS	6	40	4,5-50		5640MZSZ10	7,00	10	10	4001990510780
MZ8 SPS	8	48	5,0-70		58MZSZ8	7,00	8	10	4001990510797

Taco multimaterial con collarín MZK

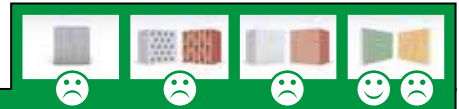


MZK									
Nombre	d _o (mm)	L (mm)	d _s (mm)	L _s (mm)	Código	Precio € / Blister	Envase (uds./Blister)	Envase (Blister)	Código EAN 13
MZK6	6	30	3,0-4,5	34+t _{fix}	56MZK20	5,60	20	10	4001990497678
MZK6-41	6	41	3,0-4,5	45+t _{fix}	5641MZK10	5,60	10	10	4001990497685
MZK8	8	49	3,5-6,0	54+t _{fix}	58MZK15	5,60	15	10	4001990497692
MZK10	10	60	6,0-8,0	67+t _{fix}	510MZK10	5,60	10	10	4001990497609



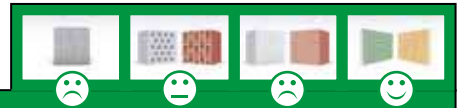
MZK									
Nombre	d _o (mm)	L (mm)	d _s x L _s (mm)	Tipo	Código	Precio € / Blister	Envase (uds./Blister)	Envase (Blister)	Código EAN 13
MZK6 SPS	6	30	4,5-40		56MZKSZ20	7,00	20	10	4001990498316
MZK6-41 SPS	6	41	4,5-50		5641MZKSZ10	7,00	10	10	4001990498323
MZK6-41 WH	6	41	4,4-69		5641MZKWH5	7,00	5	10	4001990498354
MZK6-41 RH	6	41	4,5-68		5641MZKRH5	7,00	5	10	4001990498378
MZK8 SPS	8	49	5,0-70		58MZKSZ8	7,00	8	10	4001990498330
MZK8 WH	8	49	5,0-70		58MZKWH5	7,00	5	10	4001990498361
MZK8 RH	8	49	5,0-86		58MZKRH5	7,00	5	10	4001990498385
MZK10 SK	10	60	7,0-80		510MZKK5	6,60	5	10	4001990498347

Taco para cartón yeso con tornillo HR



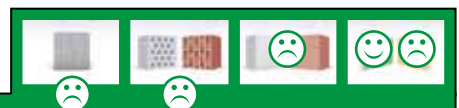
HR									
Nombre	d _s (mm)	L (mm)	d _s x L _s (mm)	Tipo	Código	Precio € / Blíster	Envase (uds./Blíster)	Envase (Blísters)	Código EAN 13
HR6 SPS	6	30	3,5-50		56HRSZ20	5,80	20	10	4001990500903
HR8 SPS	8	40	4,0-60		58HRSZ20	5,80	20	10	4001990500910

Basculante FK S / FK HS



FK									
Nombre	Rosca (M)	L (mm)	Tipo	Código	Precio € / Blíster	Envase (uds./Blíster)	Envase (Blísters)	Código EAN 13	
FK3-90 S	M3	90		5390FKS2	6,50	2	10	4001990503638	
FK4-95 S	M4	95		5495FKS2	6,50	2	10	4001990503645	
FK3-85 HS	M3	85		5385FKHS2	6,50	2	10	4001990503652	
FK4-100 HS	M4	100		54100FKHS2	6,50	2	10	4001990503669	

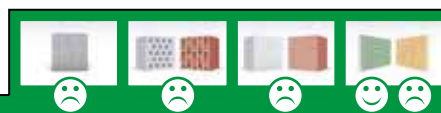
Taco metálico para cartón yeso con tornillo GKDZ



GKDZ									
Nombre	L (mm)	d _s (mm)	Tipo	Código	Precio € / Blíster	Envase (uds./Blíster)	Envase (Blísters)	Código EAN 13	
GKDZ 4-5 SPS	37	4,5		537GKDZSZ6	6,60	6	10	425043893432	

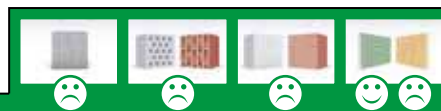
● CELO

Taco de nylon para cartón yeso **GKD**



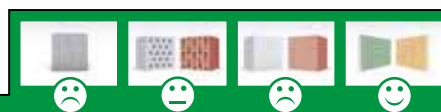
GKD								
Nombre	L (mm)	d _s (mm)	L _s (mm)	Código	Precio € / Blister	Envase (uds./Blister)	Envase (Blister)	Código EAN 13
GKD	35	4-4,5	22+t _{fix}	5GKD10	6,60	10	10	4250438901554

Taco de nylon para cartón yeso con tornillo **GKDPZ**



GKDPZ								
Nombre	L (mm)	d _s (mm)	L _s (mm)	Código	Precio € / Blister	Envase (uds./Blister)	Envase (Blister)	Código EAN 13
GKD	35	4	40	5GKDPZ6	6,60	6	10	4250438901561

Fijación para hueco con tornillo **BT Plus**



BT									
Nombre	d _s x L _s	d _o (mm)	t _{fix} (mm)	Impronta	Código	Precio € / Blister	Envase (uds./Blister)	Envase (Blister)	Código EAN 13
BT	M4x50	13	10-70	PZ2+ranura	54BTL04	7,90	4	10	4250438902452
BT	M5x62	13	10-70	PZ2+ranura	55BTL04	8,10	4	10	4250438902469
BT	M6x62	13	10-70	PZ2+ranura	56BTL04	8,90	4	10	4250438902476



Taco de latón ME



ME								
Nombre	d _o (mm)	Rosca (mm)	L (mm)	Código	Precio € / Blister	Envase (uds./Blister)	Envase (Blisters)	Código EAN 13
ME6	8	M6	23	5L6ME5	7,00	5	10	4001990500880
ME8	10	M6	30	5L8ME4	7,00	4	10	4001990500897



Anclaje espárrago homologado CE BA Plus

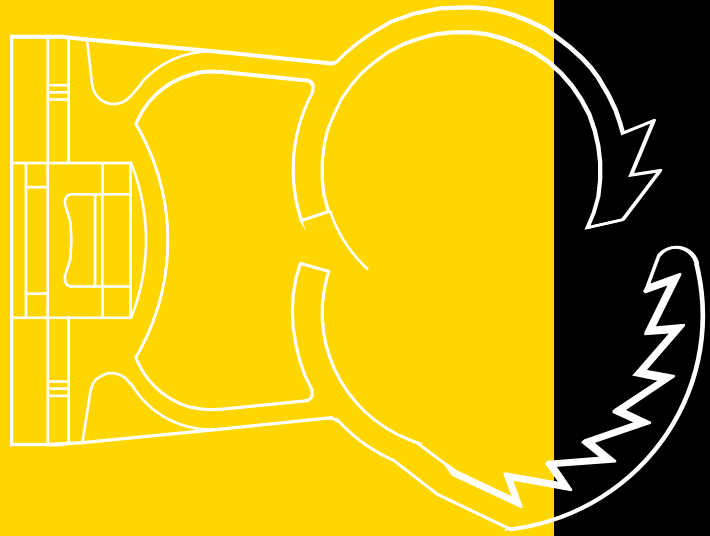


BA plus								
Nombre	d _o (mm)	L (mm)	Código	Precio € / Blister	Envase (uds./Blister)	Envase (Blisters)	Código EAN 13	
BA8-85	8	85	5885BA2	7,70	2	10	4001990500798	
BA10-90	10	90	51090BA2	9,30	2	10	4001990502198	
BA10-120	10	120	510120BA2	12,80	2	10	4001990502808	

Taco para fijar sobre aislamiento IPL



IPL							
Nombre	d _o (mm)	L _d (mm)	Código	Precio € / Blister	Envase (uds./Blister) 	Envase (Blisters) 	Código EAN 13
IPL 60	8	58	560IPL4	1,80	2	10	4001990500798
IPL 95	10	95	595IPL2	6,60	2	10	4001990502198



Autoservicio sujección

Abrazadera Abranyl® Classic AN



AN					
Denom.	Código	Precio € / Bolsa	Envase (uds./Bolsa)	Envase (Bolsas)	Código EAN 13
AN 15-16	115AN	5,80	10	15	8421814394253
AN 18-20	118AN	7,00	10	15	8421814422925
AN 22-25	122AN	7,80	10	15	8421814422932
AN 26-28	126AN	5,60	6	15	8421814394284
AN 30-32	130AN	7,60	6	15	8421814394291

Abrazadera Abranyl® Max ABM



ABM					
Denom.	Código	Precio € / Bolsa	Envase (uds./Bolsa)	Envase (Bolsas)	Código EAN 13
ABM 14-18	18ABM	4,10	5	15	8421814395809
ABM 20-25	25ABM	4,50	5	15	8421814395816
ABM 25-32	32ABM	5,60	5	15	8421814395823

Abrazadera Abranyl® ABT



ABT Gris					
Denom.	Código	Precio € / Bolsa	Envase (uds./Bolsa)	Envase (Bolsas)	Código EAN 13
ABT-14/18	18ABT	5,00	6	15	8421814523301
ABT-20/25	25ABT	6,10	6	15	8421814523325
ABT-25/32	32ABT	7,60	6	15	8421814523349
ABT-35/42	40ABT	10,10	6	15	8421814523363

Abrazadera Multiclip MC



MC					
Denom.	Código	Precio € / Bolsa	Envase (uds./Bolsa)	Envase (Bolsas)	Código EAN 13
MC 16	16MC	6,50	10	15	8421814421577
MC 18	18MC	7,60	6	15	8421814422765
MC 20	20MC	7,80	6	15	8421814422772
MC 25	25MC	9,70	6	15	8421814422789

Abrazadera Saniclip® SC



SC					
Denom.	Código	Precio € / Bolsa	Envase (uds./Bolsa)	Envase (Bolsas)	Código EAN 13
SC 12	112SC	7,90	10	15	8421814394031
SC 15	115SC	8,40	10	15	8421814394048
SC 18	118SC	10,00	10	15	8421814422987
SC 22	122SC	10,40	10	15	8421814422994
SC 28	128SC	11,40	10	15	8421814423007

Abrazadera Saniclip® doble SCD



SCD					
Denom.	Código	Precio € / Bolsa	Envase (uds./Bolsa)	Envase (Bolsas)	Código EAN 13
SCD 12	112SCD	13,00	10	15	8421814394109
SCD 15	115SCD	14,10	10	15	8421814394116
SCD 18	118SCD	16,30	10	15	8421814394123
SCD 22	122SCD	17,50	10	15	8421814394130
SCD 28	128SCD	18,90	10	15	8421814416528

Abrazadera metálica M6 NK



NK						
Denom.	Código Bricromatada	Código Zincada	Precio € / Bolsa	Envase (uds./Bolsa)	Envase (Bolsas)	EAN 13 code
NK 12	B12NK	-	3,10	5	15	8421814407854
NK 15	B15NK	-	3,20	5	15	8421814407861
NK 16	-	16NK	3,10	5	15	8421814434263
NK 18	B18NK	-	3,20	5	15	8421814407885
NK 20	-	20NK	3,20	5	15	8421814434270
NK 22	B22NK	-	3,30	5	15	8421814407908
NK 25	-	25NK	4,60	5	15	8421814434287
NK 28	B28NK	-	5,60	10	15	8421814407922
NK 32	-	32NK	3,60	5	15	8421814434294
NK 40	-	40NK	4,50	6	15	8421814434300

Abrazadera metálica M6 L



L M6						
Denom.	Código Bricromatada	Código Zincada	Precio € / Bolsa	Envase (uds./Bolsa)	Envase (Bolsas)	Código EAN 13
L 35	B35L	-	3,30	5	15	8421814395724
L 42	B42L	-	4,10	5	15	8421814395731
L 55	B55L	-	5,60	5	15	8421814395755

Abrazadera isofónica LI



LI M6					
Denom.	Código	Precio € / Bolsa	Envase (uds./Bolsa)	Envase (Bolsas)	Código EAN 13
LI 12	B12LI	3,40	5	15	8421814407736
LI 15	B15LI	3,70	5	15	8421814407731
LI 18	B18LI	4,10	5	15	8421814407748
LI 22	B22LI	4,20	5	15	8421814407755
LI 28	B28LI	4,40	5	15	8421814395762
LI 35	B35LI	5,60	5	15	8421814395779
LI 42	B42LI	6,00	5	15	8421814395786

Abrazadera metálica doble M6 AD



AD					
Denom.	Código	Precio € / Bolsa	Envase (uds./Bolsa)	Envase (Bolsas)	Código EAN 13
LD 12	B12AD	5,80	10	15	8421814393850
LD 15	B15AD	5,90	10	15	8421814393966
LD 18	B18AD	6,50	10	15	8421814393965
LD 22	B22AD	8,00	10	15	8421814393942
LD 28	B28AD	10,00	10	15	8421814395953

Abrazadera metálica gas M6 GNK



GNK Tirafondo M6x30 incorporado					
Denom.	Código	Precio €/ Bolsa	Envase (uds./Bolsa)	Envase (Bolsas)	Código EAN 13
GNK 15	N15GNK	7,70	10	15	8421814407960
GNK 18	N18GNK	7,80	10	15	8421814407977
GNK 22	N22GNK	8,90	10	15	8421814407984

Abrazadera para desagües M8 D



D					
Denom.	Código	Precio €/ Bolsa	Envase (uds./Bolsa)	Envase (Bolsas)	Código EAN 13
D90	90D	2,60	1	50	8421814422673
D110	110D	2,90	1	50	8421814422635
D125	125D	3,20	1	50	8421814422611
D160	160D	4,20	1	50	8421814422659
D200	200D	5,20	1	50	8421814422642

Abrazadera sin fin SF



SF					
Denom.	Código	Precio €/ Bolsa	Envase (uds./Bolsa)	Envase (Bolsas)	Código EAN 13
SF 10-17	10SF	6,60	6	15	8421814393904
SF 15-25	15SF	7,30	6	15	8421814393911
SF 20-32	20SF	7,40	6	15	8421814436175
SF 25-45	25SF	7,80	6	15	8421814393928
SF 32-50	32SF	10,70	6	15	8421814528191
SF 40-60	40SF	4,70	2	15	8421814093989

Grapa simple de plástico FTS



FTS					
Denom.	Código	Precio €/ Bolsa	Envase (uds./Bolsa)	Envase (Bolsas)	Código EAN 13
FTS 18	18FTS	5,90	6	15	8421814421669
FTS 22	22FTS	6,50	6	15	8421814421676

Grapa metálica U



U					
Denom.	Código	Precio €/ Bolsa	Envase (uds./Bolsa)	Envase (Bolsas)	Código EAN 13
U-16	16U	4,70	12	15	8421814523202
U-20	20U	4,90	12	15	8421814523226
U-25	25U	4,60	6	15	8421814523240
U-32	32U	5,80	6	15	8421814523264
U-40	40U	4,40	4	15	8421814523288

Grapa metálica F



F					
Denom.	Código	Precio €/ Bolsa	Envase (uds./Bolsa)	Envase (Bolsas)	Código EAN 13
F16	16F	4,10	20	15	8421814393034
F18	18F	4,10	20	15	8421814393041
F20	20F	4,50	20	15	8421814393058
F22	22F	4,10	15	15	8421814393065
F25	25F	4,40	15	15	8421814393072
F28	28F	4,70	15	15	8421814393089
F32	32F	6,10	15	15	8421814393096
F40	40F	3,90	6	15	8421814393102

Abrazadera reforzada M8+M10 R



R					
Denom.	Código	Precio €/ Bolsa	Envase (uds./Bolsa)	Envase (Bolsas)	Código EAN 13
R 18+M8X80+FX10	18REDRN	4,80	2	15	8421814528351
R 22+M8X80+FX10	22REDRN	5,10	2	15	8421814408004
R 28+M8X80+FX10	28REDRN	5,40	2	15	8421814408011
R 35+M8X80+FX10	35REDRN	5,60	2	15	8421814408028
R 40+M8X80+FX10	40REDRN	5,60	2	15	8421814408035
R 50+M8X80+FX10	50REDRN	5,90	2	15	8421814408042
R 60+M8X80+FX10	60REDRN	6,50	2	15	8421814408059
R 75+M8X80+FX10	75REDRN	7,70	2	15	8421814408066
R 90+M10X100+FX12	90REDRN	10,90	2	15	8421814410311
R 110+M10X100+FX12	110REDRN	11,60	2	15	8421814410328
R 125+M10X100+FX12	125REDRN	12,30	2	15	8421814435635
R 140+M10X100+FX12	140REDRN	13,50	2	15	8421814410335
R 160+M10X100+FX12	160REDRN	14,50	2	15	8421814435642

Abrazadera reforzada isofónica M8+M10 RI



RI					
Denom.	Código	Precio €/ Bolsa	Envase (uds./Bolsa)	Envase (Bolsas)	Código EAN 13
RI 18+M8X80+FX10	18RIEDRN	6,20	2	15	8421814528337
RI 22+M8X80+FX10	22RIEDRN	7,00	2	15	8421814408004
RI 28+M8X80+FX10	28RIEDRN	7,30	2	15	8421814408011
RI 35+M8X80+FX10	35RIEDRN	7,70	2	15	8421814408028
RI 40+M8X80+FX10	40RIEDRN	9,10	2	15	8421814408035
RI 50+M8X80+FX10	50RIEDRN	9,20	2	15	8421814408042
RI 60+M8X80+FX10	60RIEDRN	9,60	2	15	8421814408059
RI 75+M8X80+FX10	75RIEDRN	10,90	2	15	8421814408066
RI 90+M10X100+FX12	90RIEDRN	15,40	2	15	8421814410311
RI 110+M10X100+FX12	110RIEDRN	17,20	2	15	8421814410328
RI 140+M10X100+FX12	140RIEDRN	19,30	2	15	8421814410335

Grapa doble de plástico FTD



FTD					
Denom.	Código	Precio €/ Bolsa	Envase (uds./Bolsa)	Envase (Bolsas)	Código EAN 13
FTD 18	18FTD	7,80	6	15	8421814421683
FTD 22	22FTD	7,90	6	15	8421814421690

Clip plástico TCB



TCB					
Denom.	Código	Precio €/ Bolsa	Envase (uds./Bolsa)	Envase (Bolsas)	Código EAN 13
TCB 3-13	13TCB	8,40	20	15	8421814421607
TCB 13-28	28TCB	5,50	10	15	8421814421614

Plastigrap® multidíámetro **MPLG**



MPLG					
Denom..	Código	Precio €/ Bolsa	Envase (uds./Bolsa)	Envase (Bolsas)	Código EAN 13
MPLG 4-6 mm	147MPLG	4,60	25	15	8421814523424
MPLG 7-9 mm	179MPLG	5,80	25	15	8421814523448
MPLG 10-14 mm	11014MPLG	9,40	25	15	8421814523400

Tacobrid **TB**



TB					
Denom.	Código	Precio €/ Bolsa	Envase (uds./Bolsa)	Envase (Bolsas)	Código EAN 13
TB 8	48TB	5,70	25	15	8421814393515

Basebrid adhesiva **BBA**



BBA					
Denom.	Código	Precio €/ Bolsa	Envase (uds./Bolsa)	Envase (Bolsas)	Código EAN 13
BBA 19	119BBA	6,50	15	15	8421814523462
BBA 28	128BBA	5,60	10	15	8421814523486

Basebrid atornillante **BBT**



BBT					
Denom.	Código	Precio €/ Bolsa	Envase (uds./Bolsa)	Envase (Bolsas)	Código EAN 13
BBT15	15BBT	6,50	20	15	8421814523509
BBT19	19BBT	5,60	15	15	8421814523523

Manguito hexagonal **MS**



MS					
Denom.	Código	Precio €/ Bolsa	Envase (uds./Bolsa)	Envase (Bolsas)	Código EAN 13
MS 6x30	630MS	7,90	10	15	-
MS 8x30	830MS	7,90	10	15	-
MS 10x30	1030MS	7,90	6	15	-

Tornillo tirafondo **TF**



TF					
Denom.	Código	Precio €/ Bolsa	Envase (uds./Bolsa)	Envase (Bolsas)	Código EAN 13
TF M6X30 Bicromatado	B630TF	3,20	10	15	8421814395878
TF M6X44 Bicromatado	B644TF	3,40	10	15	8421814395885
TF M8X40 Zincado	840TF	3,60	10	15	8421814524087



Tirafondo TF + Taco de nylon NF



Tirafondo TF + Taco NF					
Denom.	Código	Precio €/ Bolsa	Envase (uds./Bolsa) 	Envase (Bolsas) 	Código EAN 13
TFN M6X30+N6	630TFN	4,50	18	15	8421814071291
TFN M8X40+N8	840TFN	5,80	12	15	8421814421003

Espárrago doble rosca EDR



EDR					
Denom.	Código	Precio €/ Bolsa	Envase (uds./Bolsa) 	Envase (Bolsas) 	Código EAN 13
EDR 8x60	860EDR	8,00	12	15	8421814433723
EDR 8x80	880EDR	8,00	10	15	8421814433730
EDR 8x100	8100EDR	8,00	8	15	8421814433716
EDR 10x80	1080EDR	12,40	8	15	8421814433709
EDR 10x100	10100EDR	12,40	6	15	8421814433686
EDR 10x120	10120EDR	12,40	4	15	8421814433693

Taco nylon FX + Tornillo TRBP



Taco FX + Tornillo TRBP					
Denom.	Código	Precio €/ Bolsa	Envase (uds./Bolsa) 	Envase (Bolsas) 	Código EAN 13
Torab P M6 + FX 6	635TRBPFX	9,30	10	15	8421814523578
Torab P M8 + FX 8	845TRBPFX	12,30	10	15	8421814523592

Anclaje metálico antigiro DT



DT					
Denom.	Código	Precio €/ Bolsa	Envase (uds./Bolsa) 	Envase (Bolsas) 	Código EAN 13
DT10L 10X80	1080DT	5,30	4	15	8421814433501
DT12C 12X70	1270DT	8,00	4	15	8421814433525
DT12L 12X100	12100DT	9,40	4	15	8421814433518

Anclaje espárrago **BA Plus**



BA plus					
Denom.	Código	Precio €/ Bolsa	Envase (uds./Bolsa)	Envase (Bolsas)	Código EAN 13
BA plus 8-135/70	8135BAP	8,00	4	15	8421814520829
BA plus 10-145/70	10145BAP	6,20	2	15	8421814520904
BA plus 12-150/50	12150BAP	9,40	2	15	8421814520980
BA plus 16-135/15	16135BAP	15,20	2	15	8421814521000

Taco hembra cono expansor **SAPK**



SAPK					
Denom.	Código	€/Bolsa	Envase (uds)	Envase (Bolsas)	EAN 13 code
SAPK 6	6SAPK	14,00	10	15	8421814518451
SAPK 8	8SAPK	14,00	8	15	8421814518475
SAPK 10	10SAPK	14,00	6	15	8421814518437

Tamiz plástico **SH**

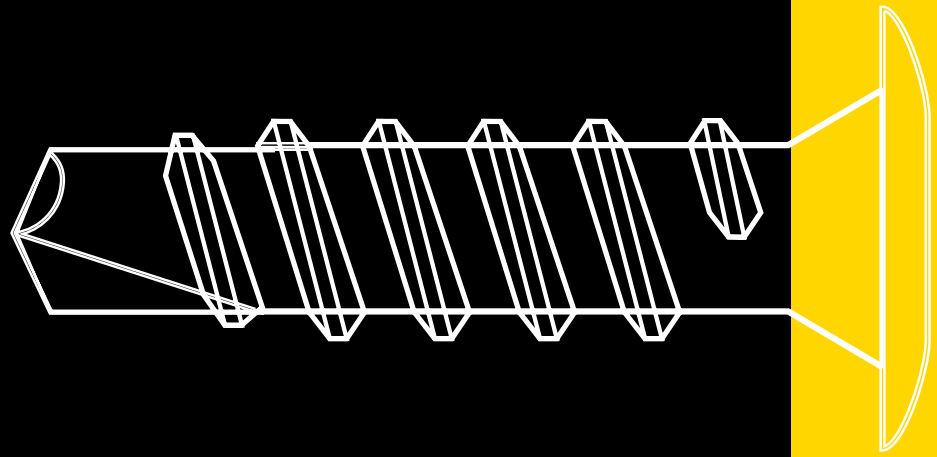


SH					
Denom.	Código	Precio €/ Bolsa	Envase (uds./Bolsa)	Envase (Bolsas)	Código EAN 13
SH 12x60	1250TR	4,20	10	15	8421814394154
SH 15x85	1685TR	9,10	10	15	8421814394161

Accesorio ResiFIX® para material macizo **RESI AST**



RESI AST					
Denom.	Código	Precio €/ Bolsa	Envase (uds./Bolsa)	Envase (Bolsas)	Código EAN 13
RAST M8x100	8100VMAS TP	10,50	4	15	8421814435659
RAST M10x130	10130VMAS TP	13,50	4	15	8421814435666



Autoservicio tornillería

Tapón adhesivo **MTAP**

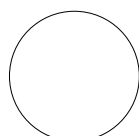


20 uds.

Características

- **ADAPTABLE.** A todos los tornillos de cabeza avellanada.
- **PLANO.** No sobresale del mueble.
- **DURADERO.** No cae porque se adhiere a la madera o fórmica.
- **CÓMODO.** Fácil colocación.
- **INVISIBLE.** No se ve porque entona con cualquier madera o melamina. Diámetro 13 mm.

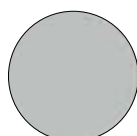
Gama de colores



Blanco liso



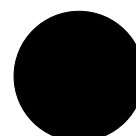
Blanco Poro



Gris



Beige



Negro liso



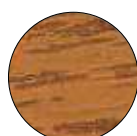
Maple



Pino



Roble claro



Roble oscuro



Haya



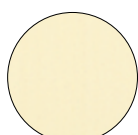
Sapeli



Nogal



Cerezo



Crema



Wengue



Aluminio

Tornillo cabeza gota sebo

BC



Características

- Punta broca N°3.
- Cabeza hexagonal.

BC - Niquelado							
		 Blíster			 Caja profesional		
Ø	Longitud	Código	€ / Blíster	 Blísters	Código	€ / Caja	 Cajas
3,5	15	7Q3515BC	4,10	20	-	-	-
4,0	15	7Q415BC	4,10	20	4Q415BC	7,90	90
4,0	17	7Q417BC	4,10	20	-	-	-

Pedido mínimo: 10 Cajas Brico / 10 Blísters por medida.





Tornillo rosca madera


VELOX® PZ



Características

- Rosca lobular, lubricado.
- Cabeza avellanada.
- Pozí (PZ).

VELOX® PZ - Bricromatado							
		Blíster 			Caja profesional 		
Ø	Longitud	Código	€ / Blíster	 Blísters	Código	€ / Caja	 Cajas
3	15	7B315VLOX	4,40	60	4B315VLOX	8,30	230
	20	7B320VLOX	4,40	50	4B320VLOX	8,30	210
	25	7B325VLOX	4,40	40	4B325VLOX	8,30	190
3,5	15	7B3515VLOX	4,40	50	4B3515VLOX	8,30	210
	20	7B3520VLOX	4,40	45	4B3520VLOX	8,30	190
	25	7B3525VLOX	4,40	40	4B3525VLOX	8,30	170
	30	7B3530VLOX	4,40	35	4B3530VLOX	8,30	140
	35	7B3535VLOX	4,40	30	4B3535VLOX	8,30	115
	40	7B3540VLOX	4,40	30	4B3540VLOX	8,30	90
	45	7B3545VLOX	4,40	25	4B3545VLOX	8,30	65
4	50	7B3550VLOX	4,40	20	4B3550VLOX	8,30	50
	15	7B415VLOX	4,40	40	4B415VLOX	8,30	155
	20	7B420VLOX	4,40	35	4B420VLOX	8,30	145
	25	7B425VLOX	4,40	30	4B425VLOX	8,30	130
	30	7B430VLOX	4,40	30	4B430VLOX	8,30	115
	35	7B435VLOX	4,40	25	4B435VLOX	8,30	100
	40	7B440VLOX	4,40	20	4B440VLOX	8,30	95
	45	7B445VLOX	4,40	20	4B445VLOX	8,30	75
4,5	50	7B450VLOX	4,40	20	4B450VLOX	8,30	70
	60	7B460VLOX	4,40	15	4B460VLOX	8,30	45
	25	7B4525VLOX	4,40	25	4B4525VLOX	8,30	120
	30	7B4530VLOX	4,40	20	4B4530VLOX	8,30	95
	35	7B4535VLOX	4,40	20	4B4535VLOX	8,30	90
	40	7B4540VLOX	4,40	20	4B4540VLOX	8,30	75
	45	7B4545VLOX	4,40	15	4B4545VLOX	8,30	65
	50	7B4550VLOX	4,40	15	4B4550VLOX	8,30	55
5	60	7B4560VLOX	4,40	10	4B4560VLOX	8,30	45
	70	7B4570VLOX	4,40	10	4B4570VLOX	8,30	30
	30	7B530VLOX	4,40	15	4B530VLOX	8,30	70
	35	7B535VLOX	4,40	15	4B535VLOX	8,30	65
	40	7B540VLOX	4,40	15	4B540VLOX	8,30	60
	50	7B550VLOX	4,40	10	4B550VLOX	8,30	50
	60	7B560VLOX	4,40	10	4B560VLOX	8,30	38
6	70	7B570VLOX	4,40	10	4B570VLOX	8,30	30
	80	7B580VLOX	4,40	10	4B580VLOX	8,30	25
	50	7B650VLOX	4,40	6	-	-	-
	60	7B660VLOX	4,40	6	-	-	-
	70	7B670VLOX	4,40	6	-	-	-
	80	7B680VLOXP	4,40	6	-	-	-
	90	7B690VLOXP	4,40	6	-	-	-
	100	7B6100VLOXP	4,40	6	-	-	-
110	7B6110VLOXP	4,40	4	-	-	-	
120	7B6120VLOXP	4,40	4	-	-	-	

Pedido mínimo: 10 Cajas Brico / 10 Blísters por medida. |  Envasado en blíster o en caja larga.






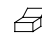
Tornillo tirafondo DIN 571




Características

- Cabeza hexagonal.

DIN 571 - Cincado

		 Blister			 Caja profesional		
Ø	Longitud	Código	€ / Blister	 Blisters	Código	€ / Caja	 Cajas
5	40	7540571	4,20	10	4540571	8,20	50
	50	7550571	4,20	10	4550571	8,20	40
6	40	7640571	4,20	10	4640571	8,20	50
	50	7650571	4,20	10	4650571	8,20	40
	60	7660571	4,20	10	4660571	8,20	30
7	50	7750571	4,20	6	4750571	8,20	25
	60	7760571	4,20	6	4760571	8,20	20
	70	7770571	4,20	4	4770571	8,20	20
	80	7780571	4,20	4	4780571	8,20	20
8	50	7850571	4,20	4	4850571	8,20	20
	60	7860571	4,20	4	4860571	8,20	20
	70	7870571	4,20	4	4870571	8,20	15
	80	7880571	4,20	4	4880571	8,20	15
	90	7890571	4,20	4	-	-	-
	100	78100571	4,20	4	-	-	-
10	70	71070571	4,20	2	41070571	8,20	10
	100	710100571	4,20	2	-	-	-





Pedido mínimo: 10 Cajas Brico / 10 Blisters por medida. |  Envasado en blister o en caja larga.

Tornillo broca alomada DIN 7504N



Características

- Cabeza alomada.
- Philips (H).
- Punta broca.

DIN 7504N - Cincado							
		 Blíster			 Caja profesional		
Ø	Longitud	Código	€ / Blíster	 Blísters	Código	€ / Caja	 Cajas
3,5	9,5	735957504N	4,20	40	435957504N	8,20	200
	13	735137504N	4,20	35	435137504N	8,20	160
	16	735167504N	4,20	30	435167504N	8,20	150
4,2	13	742137504N	4,20	20	442137504N	8,20	120
	16	742167504N	4,20	20	442167504N	8,20	120
	19	742197504N	4,20	15	442197504N	8,20	110
	25	742257504N	4,20	10	442257504N	8,20	95
4,8	16	748167504N	4,20	25	448167504N	8,20	90
	19	748197504N	4,20	20	448197504N	8,20	85
	25	748257504N	4,20	20	448257504N	8,20	70
	32	748327504N	4,20	15	448327504N	8,20	60
	38	748387504N	4,20	15	448387504N	8,20	50
	45	748457504N	4,20	5	448457504N	8,20	40
	50	748507504N	4,20	5	448507504N	8,20	35
63	748637504N	4,20	5	448637504N	8,20	30	



Pedido mínimo: 10 Cajas Brico / 10 Blísters por medida.

Tornillo broca avellanada DIN 7504P



Características

- Cabeza avellanada.
- Philips (H).
- Punta broca.

DIN 7504P - Cincado				
		 Blíster		
Ø	Longitud	Código	€ / Blíster	 Blísters
3,5	13	735137504P	4,20	35
3,5	16	735167504P	4,20	30

Pedido mínimo: 10 Blísters por medida.



Tornillo broca hexagonal

DIN 7504K




Características

- Punta broca N°3.
- Cabeza hexagonal.
- Acero cincado.

DIN 7504K - Cincado



Caja profesional

Ø	Longitud	Código	€ / Caja	 Cajas
3,5	13	435137504K	8,20	130
	16	435167504K	8,20	120
4,2	13	442137504K	8,20	100
	16	442167504K	8,20	100
	19	442197504K	8,20	80
4,8	16	448167504K	8,20	75
	19	448197504K	8,20	70
	25	448257504K	8,20	55
6,3	25	463257504K	8,20	30
	32	463327504K	8,20	25



Pedido mínimo: 10 Cajas Brico por medida.

Tornillo avellanado DIN 7982



Características

- Cabeza avellanada.
- Philips (PH).
- Punta forma C.

DIN 7982 - Cincado				
			 Blíster	
Ø	Longitud	Código	€ / Blíster	 Blísters
4,2	13	742137982	4,20	30
	16	742167982	4,20	25
	19	742197982	4,20	25
	25	742257982	4,20	20
	32	742327982	4,20	15
4,8	38	742387982	4,20	15
	19	748197982	4,20	20
	25	748257982	4,20	15



Pedido mínimo: 10 Blisters por medida.

Tornillo cartón yeso chapa SSF



Características

- Cabeza Trompeta.
- Philips (PH).
- Punta Aguja.

SSF - Cincado				
			 Blíster	
Ø	Longitud	Código	€ / Blíster	 Blísters
3,5	25	7F3525SSF	4,20	40
3,5	35	7F3535SSF	4,20	30

Pedido mínimo: 10 Blisters por medida.







Tornillo alomado

DIN 7981



Características

- Cabeza alomada.
- Philips (PH).
- Punta forma C.

DIN 7981 - Cincado / Acero inoxidable A2										
		 Blister			 Blister			 Caja profesional		
Ø	Longitud	Código	€ / Blister	 Blisters	Código	€ / Blister	 Blisters	Código	€ / Caja	 Cajas
3,5	9,5	735957981	4,20	45	-	-	-	435957981	8,20	200
	13	735137981	4,20	40	7X35137981	4,20	25	435137981	8,20	160
	16	735167981	4,20	35	-	-	-	-	-	-
	19	735197981	4,20	30	7X35197981	4,20	20	-	-	-
3,9	9,5	739957981	4,20	40	-	-	-	-	-	170
	13	739137981	4,20	35	-	-	-	439137981	8,20	150
	16	739167981	4,20	30	-	-	-	-	-	-
	19	739197981	4,20	25	-	-	-	-	-	-
4,2	9,5	742957981	4,20	30	-	-	-	-	-	-
	13	742137981	4,20	25	7X42137981	4,20	20	442137981	8,20	120
	16	742167981	4,20	25	7X42167981	4,20	20	442167981	8,20	120
	19	742197981	4,20	20	7X42197981	4,20	15	-	-	-
	22	742227981	4,20	15	-	-	-	-	-	-
	25	742257981	4,20	15	7X42257981	4,20	15	442257981	8,20	95
	32	742327981	4,20	15	-	-	-	442327981	8,20	60
4,8	9,5	-	-	-	-	-	-	448957981	8,20	110
	13	748137981	4,20	20	-	-	-	-	-	-
	16	748167981	4,20	20	7X48167981	4,20	10	-	-	-
	19	748197981	4,20	15	7X48197981	4,20	10	-	-	-
	22	748227981	4,20	15	-	-	-	-	-	-
	25	748257981	4,20	15	7X48257981	4,20	10	448257981	8,20	70
	32	748327981	4,20	10	-	-	-	448327981	8,20	60
	38	748387981	4,20	10	7X48387981	4,20	5	448387981	8,20	50
	45	748457981	4,20	10	-	-	-	-	-	-
	50	748507981	4,20	8	7X48507981	4,20	5	448507981	8,20	35
5,5	16	755167981	4,20	15	-	-	-	-	-	-
	19	755197981	4,20	15	7X55197981	4,20	10	-	-	-
	25	755257981	4,20	10	7X55257981	4,20	8	-	-	-
	32	755327981	4,20	10	7X55327981	4,20	5	-	-	-
	38	755387981	4,20	5	-	-	-	455387981	8,20	40
	45	755457981	4,20	5	-	-	-	-	-	-
	50	755507981	4,20	5	-	-	-	-	-	-
60	755607981	4,20	5	-	-	-	455607981	8,20	25	

Pedido mínimo: 10 Cajas Brico / 10 Blisters por medida.

Arandela de acero DIN 125



Características

- Arandela plana de acero.

DIN 125 - Cincado			
		 Blíster	
Ø	Código	€ / Blíster	 Blísters
3	73125	4,10	250
4	74125	4,10	210
5	75125	4,10	200
6	76125	4,10	75
8	78125	4,10	40



Pedido mínimo: 10 Blisters por medida.

Tornillo alomado DIN 7985



Características

- Cabeza alomada.
- Philips.

DIN 7985 - Cincado				
		 Blíster		
Rosca	Longitud	Código	€ / Blíster	 Blísters
M3	10	73107985	4,10	30
	20	-	-	-
M4	20	74207985	4,10	15
	25	74257985	4,10	15
M5	20	75207985	4,10	10
	25	75257985	4,10	10
	30	75307985	4,10	8
	40	75407985	4,10	6
M6	15	76157985	4,10	10
	25	76257985	4,10	10
	30	76307985	4,10	6
	40	76407985	4,10	6

Pedido mínimo: 10 Blisters por medida.

Arandela carrozero DIN 9021



Características

- Arandela plana de acero.

DIN 9021 - Cincado

DIN 9021 - Cincado			
		 Blíster	
Ø	Código	€ / Blíster	 Blísters
4	749021	4,40	80
5	759021	4,40	40
6	769021	4,40	30
8	789021	4,40	10

Pedido mínimo: 10 Blisters por medida.

Tuerca hexagonal DIN 934



Características

- Tuerca hexagonal.
- Calidad 8.

DIN 934 - Cincado

DIN 934 - Cincado						
		 Blíster		 Caja profesional		
Rosca	Código	€ / Blíster	 Blísters	Código	€ / Caja	 Cajas
M3	73934	4,10	145	–	–	–
M4	74934	4,10	95	44934	8,00	210
M5	75934	4,10	75	45934	8,00	180
M6	76934	4,10	45	46934	8,00	115
M8	78934	4,10	20	48934	8,00	55
M10	710934	4,10	10	410934	8,00	28
M12	712934	4,10	6	–	–	–



Pedido mínimo: 10 Cajas Brico / 10 Blisters por medida.

Tuerca autoblocante inserto nylon **DIN 985**



Características

- Autoblocantes.

DIN 985 - Cincado			
		 Blister	
Rosca	Código	€ / Blister	 Blisters
M4	74985	4,10	30
M5	75985	4,10	30
M6	76985	4,10	20
M8	78985	4,10	10
M10	710985	4,10	8
M12	712985	4,10	4





Pedido mínimo: 10 Blisters por medida.


Tornillo hexagonal DIN 933



Características

- Cabeza hexagonal.
- Calidad 4.8.

DIN 933 - Cincado							
		 Blíster			 Caja profesional		
Rosca	Longitud	Código	€ / Blister	 Blísters	Código	€ / Caja	 Cajas
M4	10	7410933	4,10	25	-	-	-
	15	7415933	4,10	20	-	-	-
	20	7420933	4,10	20	-	-	-
	30	7430933	4,10	15	-	-	-
M5	10	7510933	4,10	20	-	-	-
	15	7515933	4,10	15	-	-	-
	20	7520933	4,10	15	-	-	-
M6	10	7610933	4,10	15	4610933	7,90	65
	16	7616933	4,10	10	4616933	7,90	60
	20	7620933	4,10	10	4620933	7,90	60
	25	7625933	4,10	10	4625933	7,90	50
	30	7630933	4,10	10	4630933	7,90	45
	40	7640933	4,10	6	4640933	7,90	40
M8	50	7650933	4,10	6	-	-	-
	16	7816933	4,10	6	4816933	7,90	30
	20	7820933	4,10	6	4820933	7,90	30
	25	7825933	4,10	6	4825933	7,90	25
	30	7830933	4,10	4	4830933	7,90	25
	40	7840933	4,10	2	4840933	7,90	20
	50	7850933	4,10	2	4850933	7,90	15
	60	7860933	4,10	2	-	-	-
70	7870933	4,10	2	4870933	7,90	10	

Pedido mínimo: 10 Cajas Brico / 10 Blísters por medida. |  Envasado en blister o en caja larga.



Tornillo avellanado **DIN 963**



Características

- Cabeza cilíndrica.
- Ranurado.
- Rosca métrica.

DIN 963 - Cincado

		Blister 		
Rosca	Longitud	Código	€ / Blister	 Blisters
M4	10	7410963	4,10	20
	16	7416963	4,10	20
	20	7420963	4,10	20
	25	7425963	4,10	20
M5	20	7520963	4,10	15
	25	7525963	4,10	10

Pedido mínimo: 10 Blisters por medida.



Hembrilla abierta **HA**



Características

- Cincado plata.

HA - Cincado

		Blister 		
Ø	Medida	Código	€ / Blister	 Blisters
2,1	14 x 25	71425HA	3,90	22
2,4	16 x 30	21630HA	3,90	22
3,0	18 x 50	71850HA	3,90	14
3,5	19 x 60	71960HA	3,90	10
4,0	20 x 50	72050HA	3,90	10
	20 x 70	72070HA	3,90	8
4,5	21 x 80	72180HA	3,90	4

Pedido mínimo: 10 Blisters por medida.



Alcayata roscada ALR



Características

- Cincado plata.

ALR - Cincado

		 Blíster		
Ø	Medida	Código	€ / Blíster	 Blísters
2,1	14 x 25	71425ALR	3,90	22
2,4	16 x 30	71630ALR	3,90	22
2,7	17 x 40	71740ALR	3,90	18
3,0	18 x 40	71840ALR	3,90	16
	18 x 50	71850ALR	3,90	14
3,5	19 x 50	71950ALR	3,90	12
	19 x 60	71960ALR	3,90	10
4,0	20 x 50	72050ALR	3,90	10
	20 x 60	72060ALR	3,90	8
4,5	21 x 70	72170ALR	3,90	6

Pedido mínimo: 10 Blisters por medida.


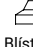
Hembrilla cerrada HC



Características

- Cincado plata.

HC - Cincado

		 Blíster		
Ø	Medida	Código	€ / Blíster	 Blísters
2,1	14 x 25	71425HC	3,90	22
2,4	16 x 30	71630HC	3,90	22
2,7	17 x 40	71740HC	3,90	18
3,5	19 x 60	71960HC	3,90	10
4,0	20 x 50	72050HC	3,90	10
	20 x 70	72070HC	3,90	8
4,5	21 x 80	72180HC	3,90	4
5,0	22 x 90	72290HC	3,60	4

Pedido mínimo: 10 Blisters por medida.

Punto de venta

EXPOSITOR PICK&MIX



Ferretería



Almacén Sanitario



Almacén Eléctrico

Envases marca CELO con código de barras y cierre zip.

Art: 9BCP (Pequeño)
Art: 9BCM (Mediano)



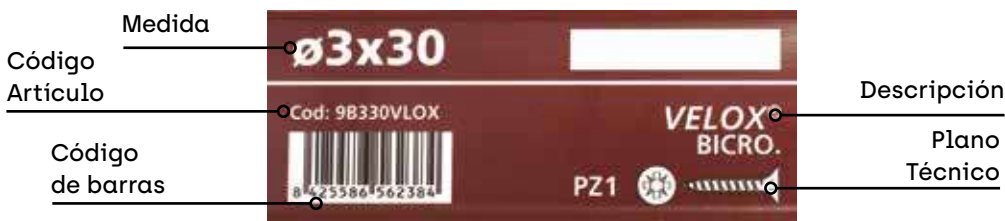
Pala para mejor selección de producto

Art: PALAPM

Cajón inferior para almacenaje de material



Información detallada de cada referencia:



Guía de colores:

- Tornillo de madera
- Tornillo rosca chapa
- Hembrillas
- Alcayatas
- Taco nylon
- Taco metálico
- Tornillo métrico
- Tapón adhesivo

Porta precios incluido



Dispensador:

Envase pequeño : Art: 9BCP
 Envase mediano: Art: 9BCM
 Envase grande: Art: 9BCG

EXPOSITOR

PICK&MIX

a medida



Etiqueta



Información detallada etiqueta



Tiras informativas de referencias con código de color.

Adhesivos de suelo antideslizantes con información detallada de la familia de producto.



Banderola informativa y separadora de la familia de producto.

Dispensador de botes

Art: DISPENSADORFX



Blisters con guía de color.



Cajas con ventana que permite al consumidor ver el producto.



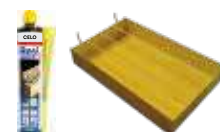
Bolsas autoservicio con sistema de sujeción.



Ganchos metálicos reforzados Art N°: 9GLIN10

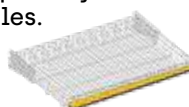


Dispensador de botes Art: EXPORESI24



Bandeja inclinada para fijación nylon para 10 canales.

Art N°: 9BANIN1



Separadores metálicos para bandeja.

Art N°: 9150SLIN





Notas



Small Things Matter

CELO Fijaciones SL
C/ Rosselló 7, 08211
Castellar del Vallés, España
tel. +34 937 158 383
info@celofixings.com
www.celofixings.es