

DS WATT

KIT SOLAR DE AUTOCONSUMO
 PANEL SOLAR POLICRISTALINO
 MÓDULO PREMONTADO CON INVERSOR
 PREPARADO PARA EL AUTOCONSUMO
 PROTECCIONES DE CORRIENTE INTEGRADAS
 POTENCIAS DE 1,5 A 3,6 kW



ESPECIFICACIONES

CARACTERÍSTICAS TÉCNICAS		DS-WATT 1.5	DS-WATT 2.0	DS-WATT 2.8	DS-WATT 3.6
Nº de paneles fotovoltaicos		6	8	10	14
ENTRADA CORRIENTE CONTINUA					
Potencia máxima de entrada	W	1.650	2.200	2.750	3.850
Máximo voltaje de entrada	V	400	400	600	600
Máxima corriente de entrada	A	10	10	12	12
Nº de entradas MPPT		1	1	2	2
Nº de strings por MPPT		1	1	1	1
Conexiones		MC4			
SALIDA CORRIENTE ALTERNA					
Potencia nominal	W	1.500	2.000	2.750	3.680
Tensión de salida nominal	V	230			
Frecuencia nominal	Hz	50/60; ± 5			
Fases de alimentación		Monofásica			
EFICIENCIA, SEGURIDAD Y PROTECCIÓN					
Rendimiento MPPT	%	99,9	99,9	99,9	99,9
Rendimiento Europeo	%	96,0	96,5	97,0	97,0
Rendimiento máximo	%	97,1	97,1	97,8	97,8
Protección Corriente Continua		Integradas			
Protección Corriente Alterna		Integradas			
PANEL FOTOVOLTAICO (POR UNIDAD)					
Potencia máxima	W	275			
Voltaje a máxima potencia. (Vmp)	V	31,30			
Intensidad a máxima potencia. (Imp)	A	8,80			
Intensidad en cortocircuito. (Isc)	A	9,70			
Voltaje en circuito abierto. (Voc)	V	37,70			
Eficiencia	%	16,96			
Peso	Kg	18,5			
Tipo de celdas		Policristalinas			

MODELO	CÓDIGO	PRECIO €
NOVEDAD DS-WATT 1.5	TFTV000000	2.240*
NOVEDAD DS-WATT 2.0	TFTV000001	2.560*
NOVEDAD DS-WATT 2.8	TFTV000002	3.250*
NOVEDAD DS-WATT 3.6	TFTV000003	3.990*

* Tasa de reciclaje incluida

OPCIONES	CÓDIGO	PRECIO €
KIT CONECTORES MC4	TKITFTV014	16
OPTIMIZADOR PV	CFTV000007	115
CONEXIÓN WiFi INVERSOR	CFTV000008	55
ENERGY METER	CFTV000009	110
ENERGY MANAGER	CFTV000010	660

KIT CONECTORES MC4

El kit esta compuesto por dos conectores MC4 Macho y otros dos conectores MC4 Hembra que encajan a la perfección con los conectores que ya vienen incluidos en el módulo.



CONEXION WiFi INVERSOR

Permite visualizar producciones y consumos eléctricos o posibles alarmas vía WiFi, a través de una APP.



OPTIMIZADOR PV

El optimizador PV se utiliza en situaciones de placas solares con sombra para evitar que las sombras en un panel puedan afectar a toda la serie de paneles.



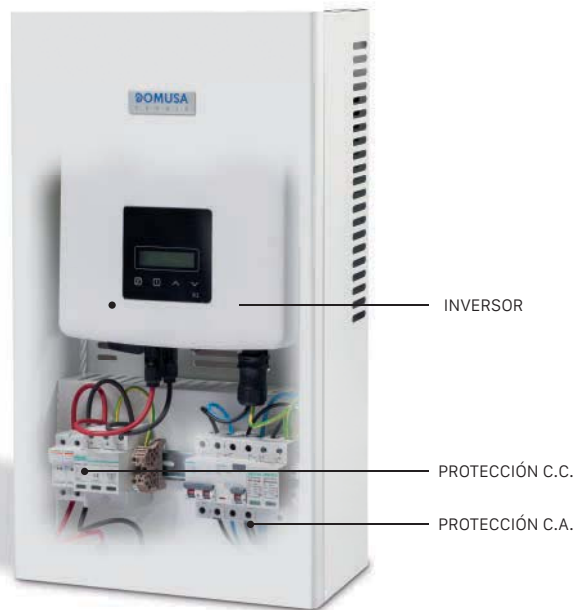
ENERGY METER

Gestor de energía para evitar la inyección de energía excedentaria a la red eléctrica. Necesario en modalidad de autoconsumo sin excedentes.



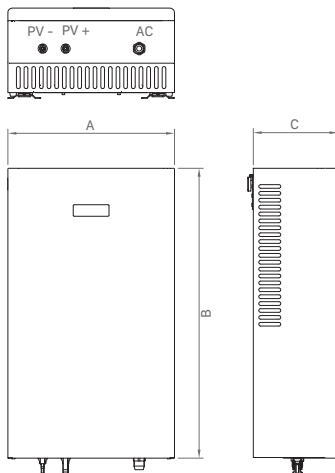
ENERGY MANAGER

Gestor de energía para el aprovechamiento de excedentes en acumulación térmica ya sean acumuladores de ACS o depósitos de inercia.

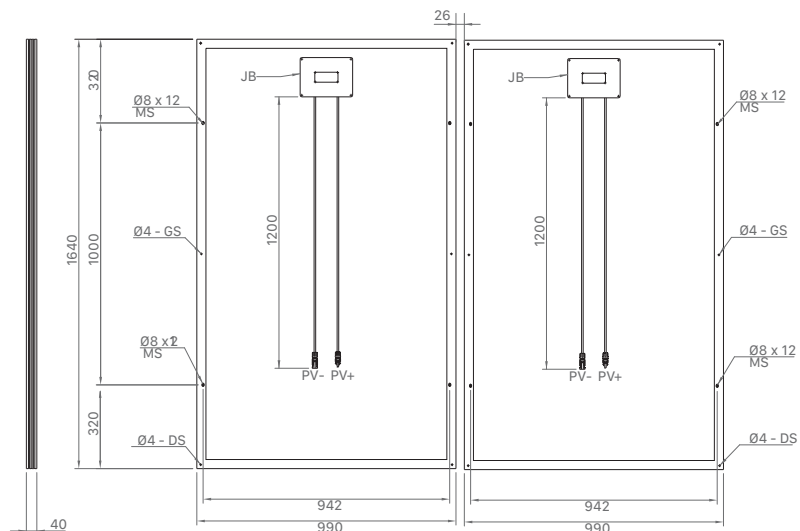


DIMENSIONES

DIMENSIONES MÓDULO INVERTER



DIMENSIONES PANEL DS-WATT



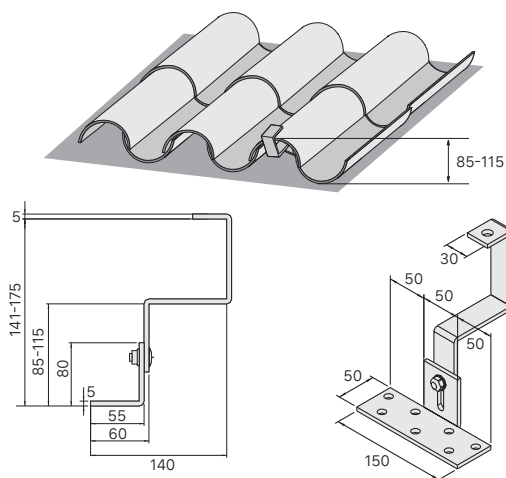
	A	B	C
Módulo Inversor 1.5	370 mm	640 mm	190 mm
Módulo Inversor 2.0	370 mm	640 mm	190 mm
Módulo Inversor 2.8	440 mm	740 mm	220 mm
Módulo Inversor 3.6	440 mm	740 mm	220 mm

PV +: Entrada panel fotovoltaico +
PV -: Entrada panel fotovoltaico -
AC: Salida AC

MS: Puntos de montaje
GS: Toma de tierra
DS: Toma de drenaje
JB: Caja de conexiones
PV+: Salida panel fotovoltaico +
PV-: Salida panel fotovoltaico -

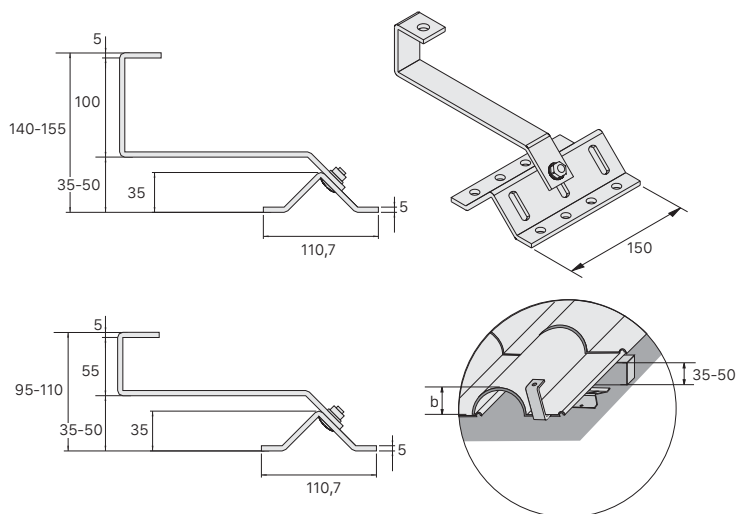
ACCESORIOS SOPORTES

SOPORTES PARA INSTALACIÓN SOBRE TEJADO INCLINADO SIN RASTREL



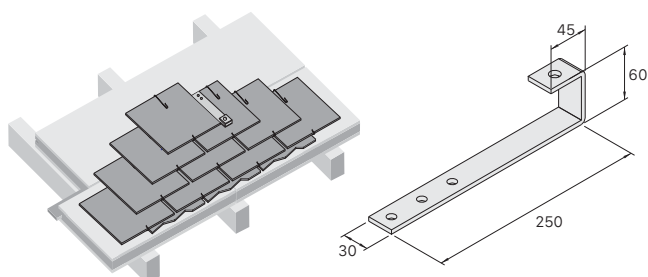
CÓDIGO	DESCRIPCIÓN	PRECIO €
TKITFTV000	Soporte doble teja arabe alta sin rastrel DS-CLASS PV	98
TKITFTV001	Suplemento teja arabe alta sin rastrel DS-CLASS PV	48

SOPORTES PARA INSTALACIÓN SOBRE TEJADO INCLINADO CON RASTREL



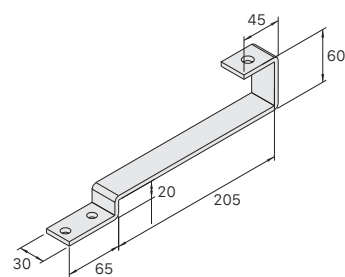
CÓDIGO	DESCRIPCIÓN	PRECIO €
TKITFTV006	Soporte doble teja baja con rastrel DS-CLASS PV	95
TKITFTV007	Suplemento teja baja con rastrel DS-CLASS PV	48
TKITFTV008	Soporte doble teja alta con rastrel DS-CLASS PV	98
TKITFTV009	Suplemento teja alta con rastrel DS-CLASS PV	48

SOPORTE SOBRE TEJA PARA TEJA PIZARRA



CÓDIGO	DESCRIPCIÓN	PRECIO €
TKITFTV004	Soporte doble teja de pizarra DS-CLASS PV	90
TKITFTV005	Suplemento teja de pizarra DS-CLASS PV	48

SOPORTE SOBRE TEJA PARA TEJA PLANA



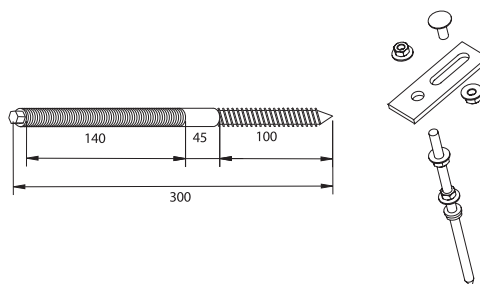
CÓDIGO	DESCRIPCIÓN	PRECIO €
TKITFTV002	Soporte doble teja plana DS-CLASS PV	90
TKITFTV003	Suplemento teja plana DS-CLASS PV	48

SOPORTES SOBRE CUBIERTA PLANA O TERRAZA

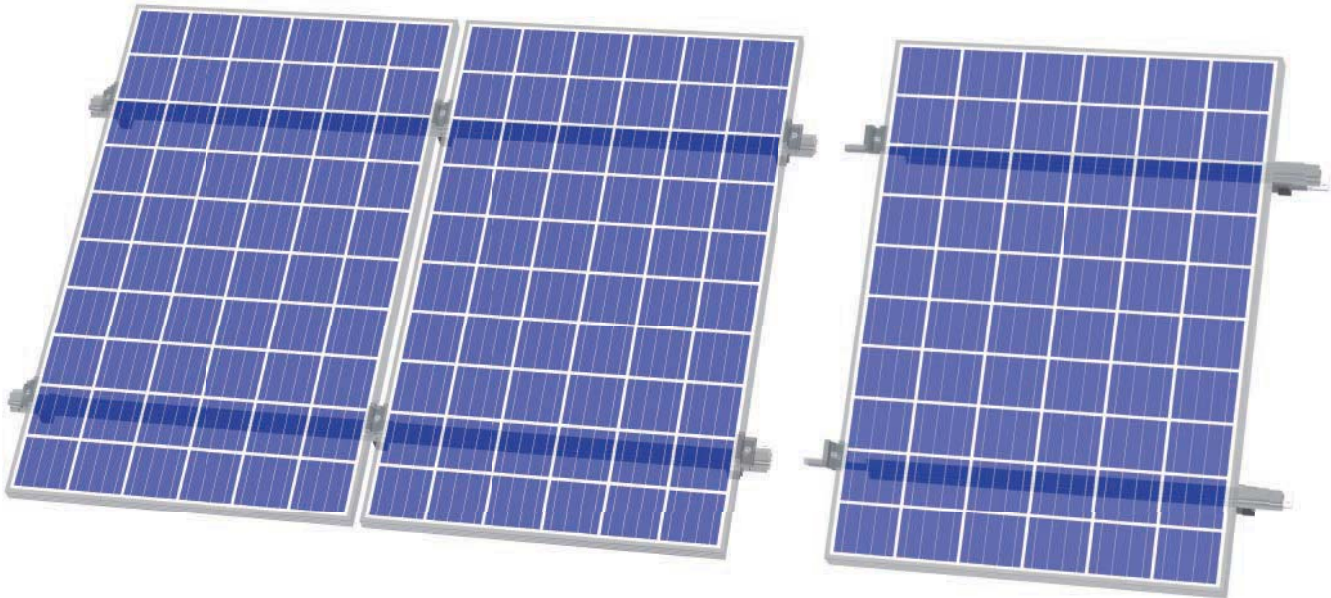


CÓDIGO	DESCRIPCIÓN	PRECIO €
TKITFTV012	Soporte doble s/cub plana para DS-CLASS PV	190
TKITFTV013	Suplemento s/cub plana para DS-CLASS PV	90

SOPORTES UNIVERSALES SOBRE TEJADO INCLINADO



CÓDIGO	DESCRIPCIÓN	PRECIO €
TKITFTV010	Soporte doble universal sobre tejado inclinado DS-CLASS PV	125
TKITFTV011	Suplemento universal sobre tejado inclinado DS-CLASS PV	65





SOPORTE

Los soportes base llevan equipamiento para la instalación de 2 paneles.

SOPORTE SUPLEMENTARIO

Hace falta instalar tantos soportes suplementarios como número de paneles que queramos añadir a las del soporte base.

			DS-WATT 1.5		DS-WATT 2.0		DS-WATT 2.8		DS-WATT 3.6	
			UNIDADES	CODIGO	UNIDADES	CODIGO	UNIDADES	CODIGO	UNIDADES	CODIGO
1 FILA 	Teja arabe alta sin rastrel	Soporte base	1	TKITFTV000	1	TKITFTV000	1	TKITFTV000	1	TKITFTV000
		Soporte suplementario	4	TKITFTV001	6	TKITFTV001	8	TKITFTV001	12	TKITFTV001
	Teja arabe alta con rastrel	Soporte base	1	TKITFTV008	1	TKITFTV008	1	TKITFTV008	1	TKITFTV008
		Soporte suplementario	4	TKITFTV009	6	TKITFTV009	8	TKITFTV009	12	TKITFTV009
	Teja arabe baja con rastrel	Soporte base	1	TKITFTV006	1	TKITFTV006	1	TKITFTV006	1	TKITFTV006
		Soporte suplementario	4	TKITFTV007	6	TKITFTV007	8	TKITFTV007	12	TKITFTV007
	Pizarra	Soporte base	1	TKITFTV004	1	TKITFTV004	1	TKITFTV004	1	TKITFTV004
		Soporte suplementario	4	TKITFTV005	6	TKITFTV005	8	TKITFTV005	12	TKITFTV005
	Teja plana	Soporte base	1	TKITFTV002	1	TKITFTV002	1	TKITFTV002	1	TKITFTV002
		Soporte suplementario	4	TKITFTV003	6	TKITFTV003	8	TKITFTV003	12	TKITFTV003
	Universal	Soporte base	1	TKITFTV010	1	TKITFTV010	1	TKITFTV010	1	TKITFTV010
		Soporte suplementario	4	TKITFTV011	6	TKITFTV011	8	TKITFTV011	12	TKITFTV011
	Terraza plana	Soporte base	1	TKITFTV012	1	TKITFTV012	1	TKITFTV012	1	TKITFTV012
		Soporte suplementario	4	TKITFTV013	6	TKITFTV013	8	TKITFTV013	12	TKITFTV013
2 FILAS 	Teja arabe alta sin rastrel	Soporte base	2	TKITFTV000	2	TKITFTV000	2	TKITFTV000	2	TKITFTV000
		Soporte suplementario	2	TKITFTV001	4	TKITFTV001	6	TKITFTV001	10	TKITFTV001
	Teja arabe alta con rastrel	Soporte base	2	TKITFTV008	2	TKITFTV008	2	TKITFTV008	2	TKITFTV008
		Soporte suplementario	2	TKITFTV009	4	TKITFTV009	6	TKITFTV009	10	TKITFTV009
	Teja arabe baja con rastrel	Soporte base	2	TKITFTV006	2	TKITFTV006	2	TKITFTV006	2	TKITFTV006
		Soporte suplementario	2	TKITFTV007	4	TKITFTV007	6	TKITFTV007	10	TKITFTV007
	Pizarra	Soporte base	2	TKITFTV004	2	TKITFTV004	2	TKITFTV004	2	TKITFTV004
		Soporte suplementario	2	TKITFTV005	4	TKITFTV005	6	TKITFTV005	10	TKITFTV005
	Teja plana	Soporte base	2	TKITFTV002	2	TKITFTV002	2	TKITFTV002	2	TKITFTV002
		Soporte suplementario	2	TKITFTV003	4	TKITFTV003	6	TKITFTV003	10	TKITFTV003
	Universal	Soporte base	2	TKITFTV010	2	TKITFTV010	2	TKITFTV010	2	TKITFTV010
		Soporte suplementario	2	TKITFTV011	4	TKITFTV011	6	TKITFTV011	8	TKITFTV011
	Terraza plana	Soporte base	2	TKITFTV012	2	TKITFTV012	2	TKITFTV012	2	TKITFTV012
		Soporte suplementario	2	TKITFTV013	4	TKITFTV013	6	TKITFTV013	8	TKITFTV013