



AZ BROQUETAS

TARIFA 2024



ORIGINAL



cats

TUBOS Y MANGUERAS ACERO INOXIDABLE CORRUGADAS

- Valvulería para gas
- Tubos extensibles corrugados
- Accesorios y herramientas de fácil instalación

PIPING POWER

by **AZ** INTEC

Contenido

Tubo acero inox 316L CATS WR	4
Tubo acero inox 304 CATS WR	5
Tuercas CATS	6
Herramientas de instalación CATS	7
Doble tubo CATS Solar aislado con cable sonda térmica	8
Accesorios para tubo solar CATS	9
Sistema fácil instalación C-Klip y accesorios	10
Kits fácil instalación	11
Tubería extensible para agua acero corrugado AISI 316L	12
Valvulería y accesorios GAS	13
Tubería CATS para GAS acero corrugado AISI 316L	15
Tubería extensible para GAS acero corrugado AISI 316L	16
Mangueras con y sin válvulas de seguridad GAS	17
Accesorios GAS	18
Conexiones industriales	19



**PIPING
POWER**



+ ISO 14001
+ ISO 13485 (En tramite)

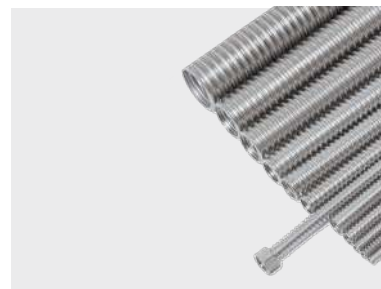
AZ INTEC cats[®] Sistema tubo corrugado

El sistema cats[®] es un sistema de montaje completo para la transferencia de sustancias gaseosas y líquidas. Es una alternativa sencilla y asequible para conectar calderas, sistemas solares y de aire acondicionado, bombas térmicas, sistemas de aguas potables y grises, etc. El sistema cats[®] es adecuado para nuevas instalaciones, así como para reparaciones o revisiones completas de sistemas establecidos. Nuestros tubos corrugados se producen con materiales de alta calidad y están certificados (DVGW) en Alemania para su uso en instalaciones de gas hechas de AISI 316L, así como sistemas de agua potable hechos de AISI 304 y AISI 316L. Además, nuestros productos han obtenido más certificaciones internacionales. La corrugación paralela permite que el tubo se doble fácil y rápidamente a mano, sin necesidad de herramientas. El radio de curvatura más pequeño posible sin causar una constricción de la sección transversal en el tubo es igual a 1.20 a 1.70 del diámetro exterior. La mano de obra profesional y el uso de accesorios apropiados garantizan una conexión segura. Las características del acero que se utiliza en nuestros productos ofrecen potencial para varias aplicaciones.

Podemos emplear estas características para producir dispositivos listos para conectar en diferentes áreas. Por ejemplo, nuestros tubos corrugados son particularmente adecuados para la producción de intercambiadores de calor (tanques de almacenamiento estratificados) para su uso en sistemas de almacenamiento de calor y refrigeración. Cumplen con las demandas de uso en sistemas de agua potable o agua industrial y tienen una eficiencia térmica 50% mayor que las tuberías rectas ordinarias. Debido a su construcción corrugada, se produce un flujo turbulento en el tubo que permite la máxima transferencia de energía, siempre que se optimice la relación entre la sección transversal y el caudal. La combinación del flujo turbulento con la flexibilidad del tubo corrugado evita o al menos minimiza la acumulación de cal. La variabilidad de la aplicación posible con nuestros sistemas de tubos de acero inoxidable permite un ajuste óptimo del intercambiador de calor a las necesidades de su sistema.

Tubo acero Inox 316L CATS WR

Acero inoxidable corrugado 316L			
COD ART.	DESCRIPCIÓN	ROSCA	PVP €/M
WR0316LDN84M	ROLLO 4 M TUBO WR16 DN8	3/8"	7,82
WR0316LDN810M	ROLLO 10 M TUBO WR16 DN8	3/8"	7,54
WR0316LDN820M	ROLLO 20 M TUBO WR16 DN8	3/8"	7,28
WR0316LDN860M	ROLLO 60 M TUBO WR16 DN8	3/8"	7,04
WR0316LDN124M	ROLLO 4 M TUBO WR16 DN12	1/2"	7,60
WR0316LDN1210M	ROLLO 10 M TUBO WR16 DN12	1/2"	7,30
WR0316LDN1220M	ROLLO 20 M TUBO WR16 DN12	1/2"	7,10
WR0316LDN1260M	ROLLO 60 M TUBO WR16 DN12	1/2"	6,90
WR0316LDN164M	ROLLO 4 M TUBO WR16 DN15	3/4"	9,60
WR0316LDN1610M	ROLLO 10 M TUBO WR16 DN15	3/4"	9,40
WR0316LDN1620M	ROLLO 20 M TUBO WR16 DN15	3/4"	9,20
WR0316LDN1660M	ROLLO 60 M TUBO WR16 DN15	3/4"	8,75
WR0316LDN204M	ROLLO 4 M TUBO WR16 DN20	1"	10,90
WR0316LDN2010M	ROLLO 10 M TUBO WR16 DN20	1"	10,75
WR0316LDN2020M	ROLLO 20 M TUBO WR16 DN20	1"	10,60
WR0316LDN2060M	ROLLO 60 M TUBO WR16 DN20	1"	10,35
WR0316LDN2510M	ROLLO 10 M TUBO WR16 DN25	1,1/4"	16,00
WR0316LDN2520M	ROLLO 20 M TUBO WR16 DN25	1,1/4"	15,75
WR0316LDN2560M	ROLLO 60 M TUBO WR16 DN25	1,1/4"	15,00



Características

Presión de trabajo	PN 16 (16 bar)
Temperatura a corto plazo	hasta +650 °C
Rango - temperatura	-196 °C hasta +550 °C

Certificación



Tubo acero Inox 304 CATS WR



Características

Presión de trabajo	PN 16 (16 bar)
Temperatura a corto plazo	hasta +650 °C
Rango - temperatura	-196 °C hasta +550 °C

Acero inoxidable corrugado 304

COD ART.	DESCRIPCIÓN	ROSCA	PVP €/M
WR04DN124M	ROLLO 4 M TUBO WR04DN12	1/2"	6,80
WR04DN1210M	ROLLO 10 M TUBO WR04 DN12	1/2"	6,50
WR04DN1220M	ROLLO 20 M TUBO WR04 DN12	1/2"	6,40
WR04DN1260M	ROLLO 60 M TUBO WR04 DN12	1/2"	6,00
WR04DN164M	ROLLO 4 M TUBO WR04 DN15	3/4"	8,40
WR04DN1610M	ROLLO 10 M TUBO WR04 DN15	3/4"	8,20
WR04DN1620M	ROLLO 20 M TUBO WR04 DN15	3/4"	8,05
WR04DN1660M	ROLLO 60 M TUBO WR04 DN15	3/4"	7,70
WR04DN204M	ROLLO 4 M TUBO WR04 DN20	1"	9,40
WR04DN2010M	ROLLO 10 M TUBO WR04 DN20	1"	9,20
WR04DN2020M	ROLLO 20 M TUBO WR04 DN20	1"	9,05
WR04DN2060M	ROLLO 60 M TUBO WR04 DN20	1"	8,75

Certificación



Tuercas CATS

Tuerca precintable para GAS

COD ART.	DESCRIPCIÓN	ROSCA	PVP €
99-005-894	TUERCA H LATON DN12 PRECINT.	G1/2"	3,00
99-005-893	TUERCA H LATON DN12 PRECINT.	G3/4"	4,00
62-020-001-20150	TUERCA HEMBRA LATON DN12	M20x150	1,30



Tuerca hembra reforzada CATS

COD ART.	DESCRIPCIÓN	ROSCA	PVP €
14-040-101	TUERCA H NIQUELADA DN8	G3/8"	1,00
14-040-102	TUERCA H NIQUELADA DN12	G1/2"	1,10
14-040-103	TUERCA H NIQUELADA DN15	G3/4"	1,80
14-040-105	TUERCA H NIQUELADA DN20	G1"	2,80
14-040-107	TUERCA H NIQUELADA DN25	G1,1/4"	5,50



Tuerca macho reforzada CATS

COD ART.	DESCRIPCIÓN	ROSCA	PVP €
62-020-010-008-020	TUERCA MACHO DN8	G3/8"	1,00
62-020-010-012-020	TUERCA MACHO DN12	G1/2"	1,90
62-020-010-015-020	TUERCA MACHO DN15	G3/4"	2,05
62-020-010-020-015	TUERCA MACHO DN20	G1"	3,83
62-020-010-025-010	TUERCA MACHO DN25	G1,1/4"	7,00



Herramientas de instalación CATS



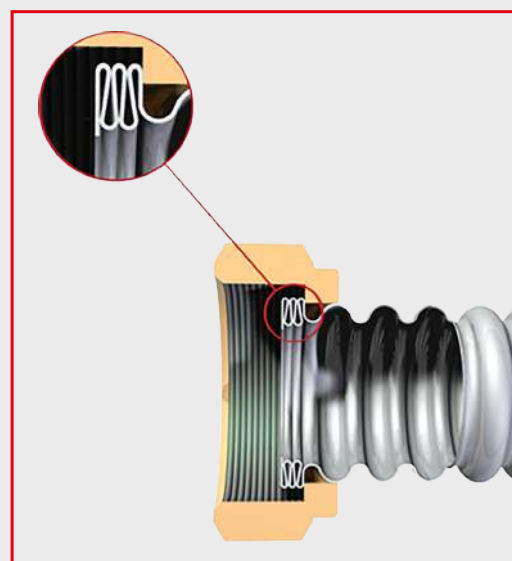
Maletín montaje CATS 120 y mordazas para prensar

COD ART.	DESCRIPCIÓN	DIAM.	PVP €
66-002-003-003	MALETIN MONTAJE CATS 120	DN8/DN25	490,00
14-095-101	MORDAZA DN8 PRENSA CATS	DN8	16,50
14-095-102	MORDAZA DN12 PRENSA CATS	DN12	16,50
14-095-103	MORDAZA DN15 PRENSA CATS	DN15	16,50
14-095-105	MORDAZA DN20 PRENSA CATS	DN20	16,50
14-095-107	MORDAZA DN25 PRENSA CATS	DN25	16,50
14-013-013	TORNILLO INFERIOR FIJACIÓN	---	0,50



Prensa manual CATS 400

COD ART.	DESCRIPCIÓN	DIAM.	PVP €
66-002-003-005	CONJ. PRENSA CATS 400	DN12/DN15	190,00
Se compone:			
99-005-476	PRENSA MANUAL CATS 400		
14-095-152	MORDAZA PARA CATS 400	DN12	
14-095-153	MORDAZA PARA CATS 400	DN15	



Doble tubo solar CATS aislado con cable sonda térmica

Doble tubo solar inoxidable corrugado 316L ISO-PES + CABLE SONDA

Con terminación tuerca hembra en 2 extremos

COD ART.	DESCRIPCIÓN	ROSCA	PVP €
03-120-349-5001	DN12 ISO-PES 15 M+CABLE SONDA	1/2"	478,00
03-120-349-0002	DN12 ISO-PES 20 M+CABLE SONDA	1/2"	585,00
03-120-349-0004	DN12 ISO-PES 40 M+CABLE SONDA	1/2"	1150,00
03-130-349-5001	DN15 ISO-PES 15 M+CABLE SONDA	3/4"	530,00
03-130-349-0002	DN15 ISO-PES 20 M+CABLE SONDA	3/4"	660,00
03-130-349-5002	DN15 ISO-PES 25 M+CABLE SONDA	3/4"	820,00
03-130-349-0004	DN15 ISO-PES 40 M+CABLE SONDA	3/4"	1395,00
03-150-349-5001	DN20 ISO-PES 15 M+CABLE SONDA	1"	720,00
03-150-349-0002	DN20 ISO-PES 20 M+CABLE SONDA	1"	770,00
03-150-349-5002	DN20 ISO-PES 25 M+CABLE SONDA	1"	990,00
03-150-349-0004	DN20 ISO-PES 40 M+CABLE SONDA	1"	1500,00
03-170-349-0002	DN25 ISO-PES 20 M+CABLE SONDA	1.1/4"	855,00
03-170-349-5002	DN25 ISO-PES 25 M+CABLE SONDA	1.1/4"	1300,00
03-170-349-0004	DN25 ISO-PES 40 M+CABLE SONDA	1.1/4"	1950,00



Características

Presión nominal	PN 16 (16 bar)
Aislamiento	PES
Rango - temperatura	-60 °C hasta +200 °C

Certificación



Set de montaje grapas tubo solar

COD ART.	DESCRIPCIÓN	PVP €
02-100-001	SET DE MONTAJE GRAPAS TUBO SOLAR	5,20



Accesorios para tubo solar CATS.



Manguito Unión metálica con casquillos de compresión, permite la unión de tubos corrugados CATS® sin necesidad de prensar el tubo, no requiere juntas, sellos blandos ni teflón en el tubo CATS®.

COD ART.	DESCRIPCIÓN	ROSCA	PVP €
62-020-030-012	MAN. UNIÓN DN12/DN12	DN12	16,54
62-020-030-016	MAN. UNIÓN DN15/DN15	DN15	22,21
62-020-030-020	MAN. UNIÓN DN20/DN20	DN20	28,13



Accesorio latón rosca hembra Terminal hembra con casquillo de compresión para tubo corrugado CATS® sin necesidad de prensar el tubo, no requiere juntas, sellos blandos ni teflón en el tubo CATS®.

COD ART.	DESCRIPCIÓN	ROSCA	PVP €
62-020-090-012	ACC. LATÓN DN12 ROSCA H	1/2"	13,20
62-020-090-012-01	ACC. LATÓN DN12 ROSCA H	3/4"	14,94
62-020-090-016	ACC. LATÓN DN15 ROSCA H	3/4"	17,92
62-020-090-016-01	ACC. LATÓN DN15 ROSCA H	1/2"	15,87
62-020-090-016-02	ACC. LATÓN DN15 ROSCA H	1"	23,65
62-020-090-025	ACC. LATÓN DN20 ROSCA H	1"	25,55
62-020-090-025-01	ACC. LATÓN DN20 ROSCA H	3/4"	25,55



Accesorio latón rosca macho Terminal Macho con casquillo de compresión para tubo corrugado CATS® sin necesidad de prensar el tubo, no requiere juntas, sellos blandos ni teflón en el tubo CATS®.

COD ART.	DESCRIPCIÓN	ROSCA	PVP €
62-020-095-012	ACC. LATÓN DN12 ROSCA M	1/2"	11,73
62-020-095-012-01	ACC. LATÓN DN12 ROSCA M	3/4"	12,76
62-020-095-016	ACC. LATÓN DN15 ROSCA M	3/4"	19,36
62-020-095-016-01	ACC. LATÓN DN15 ROSCA M	1/2"	19,23
62-020-095-016-02	ACC. LATÓN DN15 ROSCA M	1"	19,96
62-020-095-020	ACC. LATÓN DN20 ROSCA M	1"	21,47
62-020-095-020-01	ACC. LATÓN DN20 ROSCA M	3/4"	21,03



Machón solar Accesorio de latón Macho-Macho para la unión roscada. Nuestros machones tienen un grosor superior para garantizar una buena unión por junta plana y evitar roturas de juntas.

COD ART.	DESCRIPCIÓN	ROSCA	PVP €
62-020-021-038	MACHON SOLAR G3/8" R3/8"	-	2,50
62-020-021-012	MACHON SOLAR G1/2" A R1/2"	-	3,50
62-020-021-034-01	MACHON SOLAR G3/4" R3/4"	-	4,25
62-020-021-100	MACHON SOLAR G1" R1"	-	7,90
62-020-021-114-01	MACHON SOLAR G1.1/4" R1.1/4"	-	15,00

Características de los accesorios

Presión de trabajo	PN 16 (16 bar)
Temperatura a corto plazo	hasta +650 °C
Material del cuerpo	Latón

Sistema fácil instalación C-Klip y accesorios varios

Sistema fácil instalación C-Klip Fácil conexión sin herramienta de instalación para CATS

COD ART.	DESCRIPCIÓN	ROSCA	PVP €
03-004-070	CONJ. ACC. C-KLIP DN12	1/2"	12,00
03-004-072	CONJ. ACC. C-KLIP DN15	3/4"	15,00
03-004-074	CONJ. ACC. C-KLIP DN20	1"	20,00



Características

Presión de trabajo	PN 10 (10 bar)
Rango - temperatura	-20°C a +175°C

Junta plana solar Junta de fibras sintéticas especialmente indicada para aceites, fuels y todo tipo de hidrocarburos. Muy buena resistencia a la presión evitando las fugas.

COD ART.	DESCRIPCIÓN	ROSCA	PVP €
86-005-130-038-100-1	JUNTA PLANA DN8 100 UNID	3/8"	20,55
86-005-130-012-100	JUNTA PLANA DN12 100 UNID	1/2"	25,00
86-005-130-034-100-1	JUNTA PLANA DN15 100 UNID	3/4"	30,00
86-005-130-100-100	JUNTA PLANA DN20 100 UNID	1"	42,00
86-005-130-114-050	JUNTA PLANA DN25 50 UNID	1 1/4"	32,00



Características

Densidad	1.6g/cm3
Compresión al frío/calor	50MPa

Certificación



Cortatubos Debido a su diseño con 4 ruedas facilita la estabilidad del tubo en el corte.

COD ART.	DESCRIPCIÓN	ROSCA	PVP €
66-002-001-002	CORTATUBOS CATS 250	-	76,00
14-095-203	CUCHILLA DEL CORTATUBOS	-	17,00



Anilla CP3 Anilla de seguridad muy recomendable su uso cuando nuestros accesorios se utilizan con otras marcas de tubería corrugada que NO es CATS. Otro uso es para no presionar en exceso las tuercas.

COD ART.	DESCRIPCIÓN	ROSCA	PVP €
85-025-048-01	ANILLA CP3 DN8	-	0,82
85-025-047-01	ANILLA CP3 DN12	-	0,97
85-025-051-01	ANILLA CP3 DN15	-	0,91
85-025-049-01	ANILLA CP3 DN20	-	1,42



Kits fácil instalación



Kit DIY montaje caldera Conjunto formado por 2 tubos DN15 y 2 tubos DN12 CATS más 2 C-klips DN12 + 2 C-Klips DN15. NO RECUBIERTOS LOS TUBOS

COD ART.	DESCRIPCIÓN	ROSCA	PVP €
99-005-967	KIT FÁCIL CAMBIO DE CALDERA	1/2"-3/4"	60,00

Características

Presión MAX de trabajo	PN 10 (10 bar) AGUA PN 0.5 (0.5 bar) GAS
Temperatura a corto plazo	hasta +220 °C
Rango - temperatura	-20°C a +175°C



Kit DIY extensible cambio de caldera con conexión a GAS.

Recubiertos de PE polietileno para aislamiento y fácil limpieza con detergentes

COD ART.	DESCRIPCIÓN	ROSCA	PVP €
99-005-969	KIT EXTENSIBLE CON CONEXIÓN A GAS	1/2"-3/4"	54,00
	+ 2 tubos 1/2 M-H de 200-400	1/2"	
	+ 2 tubos 3/4 M-H de 200-400	3/4"	
	+ 1 tubo 1/2 - 3/4 H-H 200 - 400 blanco para gas		

Características

Presión de trabajo	PN 8 (8 bar) AGUA PN 0.5 (0.5 bar) GAS
Temperatura a corto plazo	hasta +280 °C
Rango - temperatura	-55 °C hasta +250 °C



Kit DIY extensible cambio de caldera SIN conexión a GAS

Recubiertos de PE polietileno para aislamiento y fácil limpieza con detergentes

COD ART.	DESCRIPCIÓN	ROSCA	PVP €
99-005-971	KIT EXTENSIBLE SIN CONEXIÓN A GAS	1/2"-3/4"	45,00
	+ 2 tubos 1/2 M-H de 200-400	1/2"	
	+ 2 tubos 3/4 M-H de 200-400	3/4"	

Características

Presión de trabajo	PN 8 (8 bar)
Temperatura a corto plazo	hasta +280 °C
Rango - temperatura	-55 °C hasta +250 °C

Tubería extensible para agua de acero corrugado AISI 316L

Tubería extensible acero 316L. Tubo flexible y extensible de acero inoxidable corrugado 316 L con conexiones para la conducción de agua recubierto con PE Polietileno.

COD ART.	DESCRIPCIÓN	ROSCA	PVP €
AZB-302-12HH-0200400	TUBO EXT. DN15 H-H 200-400 RECU.	1/2"	10,75
AZB-302-12HH-0300600	TUBO EXT. DN15 H-H 300-600 RECU.	1/2"	12,00
AZB-302-12MH-0100200	TUBO EXT. DN15 M-H 100-200 RECU.	1/2"	8,50
AZB-302-12MH-0200400	TUBO EXT. DN15 M-H 200-400 RECU.	1/2"	10,00
AZB-302-12MH-0300600	TUBO EXT. DN15 M-H 300-600 RECU.	1/2"	11,50
AZB-302-12MH-7501500	TUBO EXT. DN15 M-H 750-1500 RECU.	1/2"	15,00
AZB-302-34MH-0100200	TUBO EXT. DN20 M-H 100-200 RECU.	3/4"	10,50
AZB-302-34MH-0200400	TUBO EXT. DN20 M-H 200-400 RECU.	3/4"	12,29
AZB-302-34MH-0300600	TUBO EXT. DN20 M-H 300-600 RECU.	3/4"	14,00
AZB-302-34MH-7501500	TUBO EXT. DN20 M-H 750-1500 RECU.	3/4"	17,50
AZB-302-1MH-0100200	TUBO EXT. DN25 M-H 100-200 RECU.	1"	17,50
AZB-302-1MH-0200400	TUBO EXT. DN25 M-H 200-400 RECU.	1"	19,50
AZB-302-1MH-0300600	TUBO EXT. DN25 M-H 300-600 RECU.	1"	21,50

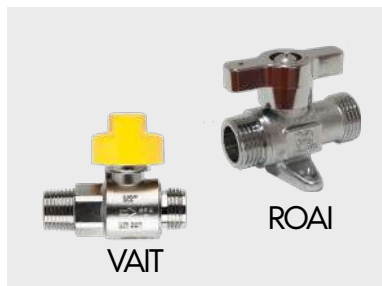


Características

Presión de trabajo	PN 8 (8 bar)
Temperatura a corto plazo	hasta +280 °C
Rango - temperatura	-55 °C hasta +250 °C



Valvulería y productos gas



Válvulas ROAI y VAIT Válvulas de seguridad total para gas con sistemas de seguridad integrados "Push & Turn" y "Exceso de flujo"

COD ART.	DESCRIPCIÓN	ROSCA	PVP €
22-120-120	VÁLVULA ROAI CON PIE	G1/2" G1/2	11,00
22-120-121	VÁLVULA ROAI CON PIE	20x1.5/20x1.5	12,00
22-120-105	VÁLVULA VAIT CON FUSIBLE TÉRMICO	R1/2-R1/2	26,24

Características

Presión MAX de trabajo	PN 0.5 (0.5 bar)
Temperatura trabajo	hasta +60 °C
Sistema de alimentación	Gas natural_GLP

Normas

ROAI: UNE 60670; UNE 60719:2011; ISO 228, EN 10226-1, DIN 3436, DIN 3387-1; DVGW VP 305-1
VAIT: UNE 60719; UNE 60718; EN 10226-1, DIN 3436, DIN 3387-1

Certificación



DG-4341BN0508



K88 Válvula de bola con fusible térmico de seguridad contra propagación de incendios bloqueando el flujo para instalaciones de gas.

COD ART.	DESCRIPCIÓN	ROSCA	PVP €
11-088-015-005	VÁLVULA DE BOLA K88 DN15 CONTGSA	RP 1/2"	30,00
11-088-020-005	VÁLVULA DE BOLA K88 DN20 CONTGSA	RP 3/4"	36,00
11-088-025-005	VÁLVULA DE BOLA K88 DN25 CONTGSA	RP 1"	65,00

Características

Presión de trabajo	MOP5
Temp. activación válvula seguridad	desde +95 °C
Temperatura trabajo	-20°C hasta +60 °C

Certificación



EN 331



TGSA Fusible térmico, dispositivo seguridad contra propagación de incendios bloqueando el flujo de gas.

COD ART.	DESCRIPCIÓN	ROSCA	PVP €
18-005-015	DISP. SEG. TÉRMICA TGSA-015-H/H	DN15-Rp1/2"	23,50
18-005-020	DISP. SEG. TÉRMICA TGSA-020-H/H	DN20-Rp3/4"	26,50
18-006-015	DISP. SEG. TÉRMICA TGSA-015-H/M	DN15-Rp1/2"	23,89
18-006-020	DISP. SEG. TÉRMICA TGSA-020-H/M	DN20-Rp3/4"	26,23

Características

Presión de trabajo	MOP5
Temperatura MÁX. trabajo	925°C a 1 bar
Temperatura trabajo	-20°C hasta +60 °C



Test especial DVGW DN32-200 a 925°C

Valvulería y productos gas

Limitador de caudal 1.6 m3 Dispone de un dispositivo de seguridad "Exceso de flujo". Estos dispositivos se instalan en la entrada de un aparato de gas (aparatos de cocción doméstica), actúan interrumpiendo el paso del gas en caso de una incidencia o una demanda excesiva.

COD ART.	DESCRIPCIÓN	ROSCA	PVP €
22-200-002	LIMITADOR DE CAUDAL 1,6 M3 H-M	1/2"	6,00



Características

Presión de entrada	20 mbar
Rango - temperatura	-10°C a 60°C

LDC-Válvula control de flujo Válvula para gas, consta con un sistema de seguridad de "Exceso de flujo". Es un dispositivo automático de seguridad que instantáneamente bloquea el flujo de gas.

COD ART.	DESCRIPCIÓN	ROSCA	PVP €
86-200-020-001	LDC 2,5 M3 DN20 (H/M)	Rp 3/4" R 3/4"	35,00
86-200-020-002	LDC 4 M3 DN20 (H/M)	Rp 3/4" R 3/4"	35,00
86-200-025-003	LDC 6 M3 DN25 (H/M)	Rp 1" R 1"	42,00
86-300-015-001	LDC 2,5 M3 DN15 (M/H)	R1/2" Rp 1/2"	50,00
86-300-020-001	LDC 2,5 M3 DN20 (H/M)	R 3/4" Rp 3/4"	35,00
86-300-020-002	LDC 4 M3 DN20 (H/M)	R 3/4" Rp 3/4"	35,00
86-300-025-003	LDC 6 M3 DN25 (M-H)	Rp 1" R 1"	42,00
86-300-032-001	LDC 10 M3 DN32 (M/H)	R1.1/4" Rp1.1/4"	130,00
86-300-040-001	LDC 16 M3 DN40 (M/H)	R1.1/2" Rp1.1/2"	140,00
86-300-040-002	LDC 25 M3 DN40 (M/H)	R1.1/2" Rp1.1/2"	160,00



Características

Rango de presión	15-150 mbar
Temperatura de trabajo	-20°C hasta +60°C

LDC-Válvula control de flujo con toma de débil calibre Válvula para gas, consta con un sistema de seguridad "Exceso de flujo". La toma de débil calibre, facilita la inspección de cualquier fuga.

COD ART.	DESCRIPCIÓN	ROSCA	PVP €
86-200-020-002-2	LDC 4M3 DN20	R- Rp 3/4"	40,00



"T" acero inoxidable junta plana

COD ART.	DESCRIPCIÓN	ROSCA	PVP €
14-040-322	"T" DE ACERO INOX. DE JUNTA PLANA	1/2"	7,50
14-040-323	"T" DE ACERO INOX. DE JUNTA PLANA	3/4"	10,00
14-040-324	"T" DE ACERO INOX. DE JUNTA PLANA	1"	19,00



Tubería CATS para GAS acero corrugado AISI 316L



Características

Presión de trabajo	PN 0.5 (0.5 bar)
Máx. Temperatura de trabajo	hasta +100 °C
Reacción Prueba fuego	Clase B - s2, d0

Acero inoxidable corrugado 316L Tubo flexible de acero inoxidable corrugado con recubrimiento Novoplast amarillo, para instalaciones receptoras de gas.

COD ART.	DESCRIPCIÓN	ROSCA	PVP €/M
WR16-CE-012-10	WR16-CE GAS 10 METROS	DN12	8,74
WR16-CE-012-20	WR16-CE GAS 20 METROS	DN12	8,60
WR16-CE-012-60	WR16-CE GAS 60 METROS	DN12	8,30
WR16-CE-016-10	WR16-CE GAS 10 METROS	DN15	10,60
WR16-CE-016-20	WR16-CE GAS 20 METROS	DN15	10,40
WR16-CE-016-60	WR16-CE GAS 60 METROS	DN15	10,10
WR16-CE-020-10	WR16-CE GAS 10 METROS	DN20	12,30
WR16-CE-020-20	WR16-CE GAS 20 METROS	DN20	12,05
WR16-CE-020-60	WR16-CE GAS 60 METROS	DN20	11,75
WR16-CE-025-10	WR16-CE GAS 10 METROS	DN25	18,50
WR16-CE-025-20	WR16-CE GAS 20 METROS	DN25	18,25
WR16-CE-025-60	WR16-CE GAS 60 METROS	DN25	17,90

Certificación



EN 15266 Y EN 60670-3



Tubería extensible para GAS acero corrugado AISI 316L

Tubería extensible acero 316L. Tubo flexible y extensible de acero inoxidable corrugado 316 L con conexiones para la conducción de gas recubierto con PE Polietileno. BLANCO

COD ART.	DESCRIPCIÓN	ROSCA	PVP €
AZB-300-12HH-010020	TUBO GAS EXT. BLANCO HH 100-200	1/2"	10,00
AZB-300-12HH-030060	TUBO GAS EXT. BLANCO HH 300-600	1/2"	13,75
AZB-300-12HH-050100	TUBO GAS EXT. BLANCO HH 500-1000	1/2"	16,00
AZB-300-12HH-100200	TUBO GAS EXT. BLANCO HH 1000-2000	1/2"	22,00
AZB-300-1234-200400	TUBO GAS EXT. BLANCO HH 200-400	1/2"- 3/4"	13,00
AZB-300-12MH-010020	TUBO GAS EXT. BLANCO MH 100-200	1/2"	11,50
AZB-300-12MH-030060	TUBO GAS EXT. BLANCO MH 300-600	1/2"	13,50
AZB-300-12MH-050100	TUBO GAS EXT. BLANCO MH 500-1000	1/2"	15,85
AZB-300-12MH-100200	TUBO GAS EXT. BLANCO MH 1000-2000	1/2"	22,00
AZB-300-34HH-0200400	TUBO GAS EXT. BLANCO HH 200-400	3/4"	16,00
AZB-300-34MH-0300600	TUBO GAS EXT. BLANCO MH 300-600	3/4"	18,50
AZB-300-34MH-5001000	TUBO GAS EXT. BLANCO MH 500-1000	3/4"	20,50

Tubería extensible acero 316L. Tubo flexible y extensible de acero inoxidable corrugado 316 L con conexiones para la conducción de gas recubierto con PE Polietileno. AMARILLO

COD ART.	DESCRIPCIÓN	ROSCA	PVP €
01-301-12HH-200400	TUBO GAS EXT. AMARILLO HH 200-400	1/2"	12,00
01-301-12HH-5001000	TUBO GAS EXT. AMARILLO HH 500-1000	1/2"	16,00
01-301-12HH-7501500	TUBO GAS EXT. AMARILLO HH 750-1500	1/2"	17,50
01-301-12HH-10002000	TUBO GAS EXT. AMARILLO HH 1000-2000	1/2"	21,00
01-301-12MH-100200	TUBO GAS EXT. AMARILLO MH 100-200	1/2"	10,75
01-301-12MH-200400	TUBO GAS EXT. AMARILLO MH 200-400	1/2"	11,40
01-301-12MH-500100	TUBO GAS EXT. AMARILLO MH 500-1000	1/2"	16,00
01-301-12MH-750-1500	TUBO GAS EXT. AMARILLO MH 750-1500	1/2"	17,10
01-301-34HH-100200	TUBO GAS EXT. AMARILLO HH 100-200	3/4"	14,75
01-301-34HH-200400	TUBO GAS EXT. AMARILLO HH 200-400	3/4"	16,15
01-301-34HH-5001000	TUBO GAS EXT. AMARILLO HH 500-1000	3/4"	20,50
01-301-34HH-7501500	TUBO GAS EXT. AMARILLO HH 750-1500	3/4"	23,70
01-301-34MH-100200	TUBO GAS EXT. AMARILLO MH 100-200	3/4"	14,75
01-301-34MH-300600	TUBO GAS EXT. AMARILLO MH 300-600	3/4"	19,38
01-301-34MH-7501500	TUBO GAS EXT. AMARILLO MH 750-1500	3/4"	23,70



Características

Presión de trabajo	PN 0.4(0.4 bar)
Norma	UNE 60713-1
Rango - temperatura	-40°C hasta +60°C



Características

Presión de trabajo	PN 0.4(0.4 bar)
Norma	UNE 60713-1
Rango - temperatura	-40°C hasta +60°C

Mangueras con y sin válvulas de seguridad GAS



Características

Presión de trabajo	PN 0.5 (0.5 bar)
Temperatura de trabajo	desde -40°C hasta +60°C
Resistencia al fuego	650°C durante 30 minutos



Características

Presión de trabajo	PN 0.5 (0.5 bar)
Temperatura de trabajo	desde -40°C hasta +60°C
Resistencia al fuego	650°C durante 30 minutos



Características

Presión de trabajo	PN 0.5 (0.5 bar)
Temperatura de trabajo	desde -40°C hasta +60°C
Resistencia al fuego	650°C durante 30 minutos

WS-CE Manguera de gas de alta calidad de acero inoxidable para instalación en aparatos fijos de gas.

COD ART.	DESCRIPCIÓN	ROSCA	PVP €
01-103-417-0750	TUBO UNION GAS WS-CE L=750mm	G1/2-G1/2	28,50
01-103-417-1000	TUBO UNION GAS WS-CE L=1000mm	G1/2-G1/2	43,00
01-103-417-1500	TUBO UNION GAS WS-CE L=1500mm	G1/2-G1/2	53,50
01-103-417-2000	TUBO UNION GAS WS-CE L=2000mm	G1/2-G1/2	65,00

Normas

EN 14800 y EN 1775

WS-CE + válvula de seguridad 657 macho fijo cónico Manguera de gas de acero inoxidable para instalación de aparatos móviles de gas con válvula de seguridad bloqueo de flujo.

COD ART.	DESCRIPCIÓN	ROSCA	PVP €
01-103-441-1000	WS-CER1/2+VALVULA 657 L=1000mm	R 1/2"	53,00

Normas

EN 14800; EN 1775 y EN 15069

WS-CE + válvula de seguridad 657 tuerca fija hembra cilíndrica Manguera de gas de acero inoxidable para instalación de aparatos móviles de gas con válvula de seguridad bloqueo de flujo.

COD ART.	DESCRIPCIÓN	ROSCA	PVP €
01-103-443-0750	WS-CERp1/2+VALVULA 657 L=750mm	Rp 1/2"	52,00
01-103-443-1000	WS-CERp1/2+VALVULA 657 L=1000mm	Rp 1/2"	54,00
01-103-443-1500	WS-CERp1/2+VALVULA 657 L=1500mm	Rp 1/2"	78,00
01-103-443-2000	WS-CERp1/2+VALVULA 657 L=2000mm	Rp 1/2"	82,00

Certificación

EN 14800; EN 1775 y EN 15069

Accesorios para GAS

Detector monóxido de carbono Detector diseñado para monitorear la presencia de Monóxido de Carbono en tiempo real, mostrando en su pantalla digital niveles entre 30 y 500 PPM.

COD ART.	DESCRIPCIÓN	PVP €
PSS-87-CO	DETECTOR DE MONÓXIDO DE CARBONO	40,00

Normas

EN50291 -1; UNE-EN50291-1; EN50292 y UNE-EN50292

Válvula manómetro con botón

COD ART.	DESCRIPCIÓN	ROSCA	PVP €
10-002-012	VÁLVULA MANÓMETRO CON BOTÓN	G1/2"-G1/2"	19,80
10-002-015	VÁLVULA MANÓMETRO CON BOTÓN	G1/4"-G1/4"	22,73

Tapón estanco para tomas débil calibre Dispositivo para tomas de presión de gas que evita micro fugas, resistente a presiones de hasta 2 bar.

COD ART.	DESCRIPCIÓN	PVP €
01-000-A31018	BOLSA 20 TAPONES ESTANCO TOMAS DÉBIL CALIBRE	20,00

Certificados

Certificados en el laboratorio de Applus+ nº de informe 20/3661304



Características

Presión MÁX. de trabajo	PN 2 (2 bar)
Material	Silicona
Rango - temperatura	Entre -20°C Y +60°C

Conexiones industriales para GAS acero corrugado AISI 316L

Manguera industrial corrugada RECUBIERTA Manguera flexible de acero inoxidable corrugado 316L recubierta, con conexiones para la conducción de gas a media presión.

COD ART.	DESCRIPCIÓN	ROSCA	PVP €
99-006-144-0800	CON. IND. RECUBIERTA PARA GAS H/H 800mm	3/4"	50,00
99-006-144-1500	CON. IND. RECUBIERTA PARA GAS H/H 1500mm	3/4"	60,00
99-006-146-0800	CON. IND. RECUBIERTA PARA GAS H/H 800mm	1"	72,00
99-006-146-1500	CON. IND. RECUBIERTA PARA GAS H/H 1500mm	1"	80,00
99-006-148-0800	CON. IND. RECUBIERTA PARA GAS H/H 800mm	1, 1/4"	105,00
99-006-148-1500	CON. IND. RECUBIERTA PARA GAS H/H 1500mm	1, 1/4"	120,00
99-006-150-0800	CON. IND. RECUBIERTA PARA GAS H/H 800mm	1, 1/2"	175,00
99-006-150-1500	CON. IND. RECUBIERTA PARA GAS H/H 1500mm	1, 1/2"	200,00
99-006-152-0800	CON. IND. RECUBIERTA PARA GAS H/H 800mm	2"	215,00
99-006-152-1500	CON. IND. RECUBIERTA PARA GAS H/H 1500mm	2"	230,00



Características

Presión de trabajo	PN 0.4 bar
Norma	UNE 60713-1
Aplicación	Gas natural, butano y propano
Recubrimiento	Polioléfina flexible reticulada irradiada Temp. de contracción: min. 115°C Relación de contracción: cambio radial: aprox. 40% Cambio longitudinal: min. -15% Temp. de funcionamiento continuo: -55 a 105 °C

Manguera industrial flexible RECUBIERTA Manguera flexible de acero inoxidable corrugado 316L, exterior en malla trenzada para conexiones de conducción de gas a media presión.

COD ART.	DESCRIPCIÓN	ROSCA	PVP €
99-006-876-0800	CON. IND. REC. REFORZADA DN20 800mm	G3/4"	90,00
99-006-876-1500	CON. IND. REC. REFORZADA DN20 1500mm	G3/4"	100,00
99-006-877-0800	CON. IND. REC. REFORZADA DN25 800mm	G1"	115,00
99-006-877-1500	CON. IND. REC. REFORZADA DN25 1500mm	G1"	130,00
99-006-878-0800	CON. IND. REC. REFORZADA DN32 800mm	1, 1/4"	185,00
99-006-878-1500	CON. IND. REC. REFORZADA DN32 1500mm	1, 1/4"	210,00
99-006-879-0800	CON. IND. REC. REFORZADA DN40 800mm	1, 1/2"	240,00
99-006-879-1500	CON. IND. REC. REFORZADA DN40 1500mm	1, 1/2"	270,00
99-006-880-0800	CON. IND. REC. REFORZADA DN50 800mm	2"	275,00
99-006-880-1500	CON. IND. REC. REFORZADA DN50 1500mm	2"	295,00



Características

Presión de trabajo	PN 0.4 bar
Norma	UNE 60713-1
Aplicación	Gas natural, butano y propano
Recubrimiento	Polioléfina flexible reticulada irradiada Temp. de contracción: min. 115°C Relación de contracción: cambio radial: aprox. 40% Cambio longitudinal: min. -15% Temp. de funcionamiento continuo: -55 a 105 °C

AZ BROQUETAS

AZ BROQUETAS S.L

C/ Can Sellarès 12-14-16
08740 S. Andreu de la Barca
Barcelona - España

Phone: +34 93 6401900

E-mail: az-broquetas@az-broquetas.es

www.az-broquetas.es

AZ INTEC GmbH

Jagdweg 1
09526 Olbernhau
Germany

Phone: +49 37360 6602-0

Fax: +49 37360 6602-359

E-mail: info@azintec.com

www.azintec.com