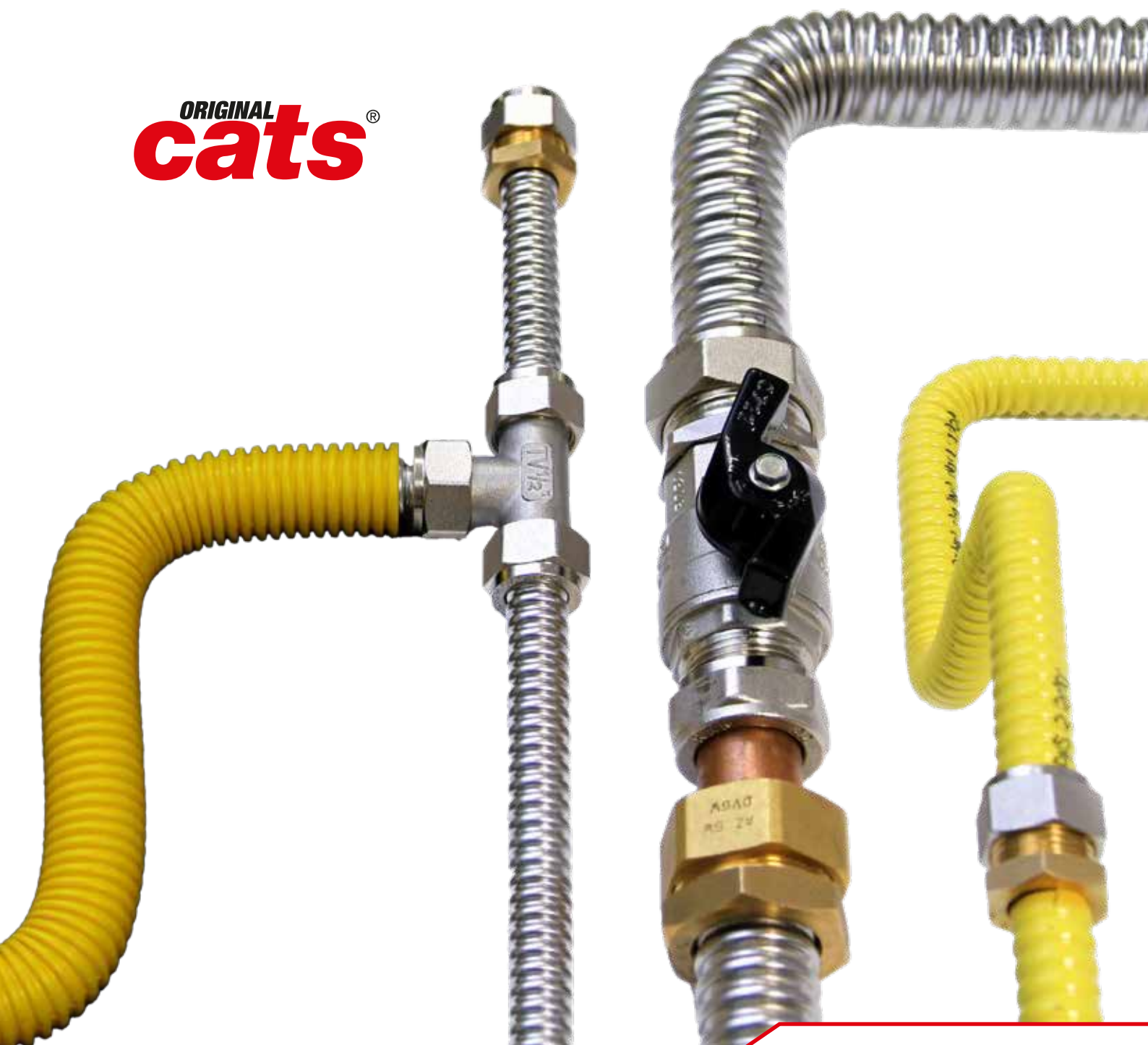


AZ BROQUETAS

TARIFA 2025

TUBOS Y MANGUERAS ACERO INOXIDABLE CORRUGADAS,
VÁLVULAS Y ACCESORIOS GAS

ORIGINAL
cats®



PIPING POWER
by **AZ INTEC**

Contenido

Tubo acero inox 316L CATS WR	4
Tubo acero inox 304 CATS WR	5
Tuercas CATS	6
Herramientas de instalación CATS	7
Doble tubo CATS Solar aislado con cable sonda térmica	8
Accesorios para tubo solar CATS	9
Sistema fácil instalación C-Klip	10
Kits fácil instalación	12
Tubería EX-TUB para agua acero corrugado AISI 316L	13
Valvulería y accesorios GAS	14
Tubería CATS para GAS acero corrugado AISI 316L	16
Tubería EX-TUB para GAS acero corrugado AISI 316L	17
Mangueras con y sin válvulas de seguridad GAS	18
Accesorios GAS	19
Conexiones industriales para GAS	20
Kit registro combustión calderas	21
WPV® Sistema de conexión hidráulica para aerotermia	22



+ ISO 14001
+ ISO 9001

PIPING
POWER

AZ INTEC cats[®] Sistema tubo corrugado

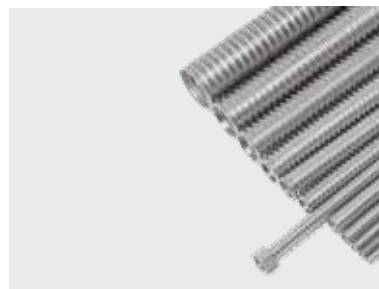
El sistema cats[®] es un sistema de montaje completo para la transferencia de sustancias gaseosas y líquidas. Es una alternativa sencilla y asequible para conectar calderas, sistemas solares y de aire acondicionado, bombas térmicas, sistemas de aguas potables y grises, etc. El sistema cats[®] es adecuado para nuevas instalaciones, así como para reparaciones o revisiones completas de sistemas establecidos. Nuestros tubos corrugados se producen con materiales de alta calidad y están certificados (DVGW) en Alemania para su uso en instalaciones de gas hechas de AISI 316L, así como sistemas de agua potable hechos de AISI 304 y AISI 316L. Además, nuestros productos han obtenido más certificaciones internacionales. La corrugación paralela permite que el tubo se doble fácil y rápidamente a mano, sin necesidad de herramientas. El radio de curvatura más pequeño posible sin causar una constricción de la sección transversal en el tubo es igual a 1.20 a 1.70 del diámetro exterior. La mano de obra profesional y el uso de accesorios apropiados garantizan una conexión segura. Las características del acero que se utiliza en nuestros productos ofrecen potencial para varias aplicaciones.

Podemos emplear estas características para producir dispositivos listos para conectar en diferentes áreas. Por ejemplo, nuestros tubos corrugados son particularmente adecuados para la producción de intercambiadores de calor (tanques de almacenamiento estratificados) para su uso en sistemas de almacenamiento de calor y refrigeración. Cumplen con las demandas de uso en sistemas de agua potable o agua industrial y tienen una eficiencia térmica 50% mayor que las tuberías rectas ordinarias. Debido a su construcción corrugada, se produce un flujo turbulento en el tubo que permite la máxima transferencia de energía, siempre que se optimice la relación entre la sección transversal y el caudal. La combinación del flujo turbulento con la flexibilidad del tubo corrugado evita o al menos minimiza la acumulación de cal. La variabilidad de la aplicación posible con nuestros sistemas de tubos de acero inoxidable permite un ajuste óptimo del intercambiador de calor a las necesidades de su sistema.

Tubo acero Inox 316L CATS WR

Acero inoxidable corrugado 316L

COD ART.	DESCRIPCIÓN	ROSCA	PVP€/ROLLO
14-002-921-4000	ROLLO 4 M TUBO WR16 DN8	3/8"	31,50
14-002-921-0001	ROLLO 10 M TUBO WR16 DN8	3/8"	75,40
14-002-921-0002	ROLLO 20 M TUBO WR16 DN8	3/8"	145,50
14-002-921-0006	ROLLO 60 M TUBO WR16 DN8	3/8"	422,50
14-002-922-4000	ROLLO 4 M TUBO WR16 DN12	1/2"	30,50
14-002-922-0001	ROLLO 10 M TUBO WR16 DN12	1/2"	73,00
14-002-922-0002	ROLLO 20 M TUBO WR16 DN12	1/2"	140,00
14-002-922-0006	ROLLO 60 M TUBO WR16 DN12	1/2"	410,00
14-002-923-4000	ROLLO 4 M TUBO WR16 DN15	3/4"	38,50
14-002-923-0001	ROLLO 10 M TUBO WR16 DN15	3/4"	94,00
14-002-923-0002	ROLLO 20 M TUBO WR16 DN15	3/4"	184,00
14-002-923-0006	ROLLO 60 M TUBO WR16 DN15	3/4"	525,00
14-002-925-4000	ROLLO 4 M TUBO WR16 DN20	1"	43,50
14-002-925-0001	ROLLO 10 M TUBO WR16 DN20	1"	110,00
14-002-925-0002	ROLLO 20 M TUBO WR16 DN20	1"	210,00
14-002-925-0006	ROLLO 60 M TUBO WR16 DN20	1"	620,00
14-002-927-0001	ROLLO 10 M TUBO WR16 DN25	1,1/4"	160,00
14-002-927-0002	ROLLO 20 M TUBO WR16 DN25	1,1/4"	315,00
14-002-927-0006	ROLLO 60 M TUBO WR16 DN25	1,1/4"	900,00
14-002-929-0001	ROLLO 10 M TUBO WR16 DN32	1,1/2"	190,00
14-002-929-0002	ROLLO 20 M TUBO WR16 DN32	1,1/2"	380,00
14-002-929-0006	ROLLO 60 M TUBO WR16 DN32	1,1/2"	1060,00
14-002-930-0001	ROLLO 10 M TUBO WR16 DN40	2"	270,00
14-002-930-0002	ROLLO 20 M TUBO WR16 DN40	2"	540,00
14-002-930-0006	ROLLO 60 M TUBO WR16 DN40	2"	1458,00



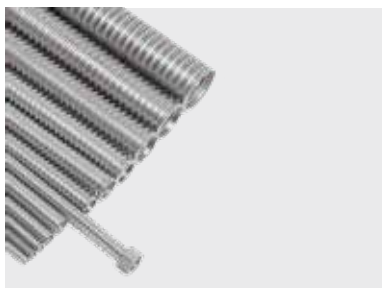
Características

Presión de trabajo	PN 16 (16 bar)
Temperatura a corto plazo	hasta +650 °C
Rango - temperatura	-196 °C hasta +550 °C

Certificación



Tubo acero Inox 304 CATS WR



Características

Presión de trabajo	PN 16 (16 bar)
Temperatura a corto plazo	hasta +650 °C
Rango - temperatura	-196 °C hasta +550 °C

Acero inoxidable corrugado 304

COD ART.	DESCRIPCIÓN	ROSCA	PVP €/M
14-002-902-4000	ROLLO 4 M TUBO WR04DN12	1/2"	27,50
14-002-902-0001	ROLLO 10 M TUBO WR04 DN12	1/2"	65,00
14-002-902-0002	ROLLO 20 M TUBO WR04 DN12	1/2"	128,00
14-002-902-0006	ROLLO 60 M TUBO WR04 DN12	1/2"	360,00
14-002-903-4000	ROLLO 4 M TUBO WR04 DN15	3/4"	32,00
14-002-903-0001	ROLLO 10 M TUBO WR04 DN15	3/4"	82,00
14-002-903-0002	ROLLO 20 M TUBO WR04 DN15	3/4"	161,00
14-002-903-0006	ROLLO 60 M TUBO WR04 DN15	3/4"	462,00
14-002-905-4000	ROLLO 4 M TUBO WR04 DN20	1"	37,50
14-002-905-0001	ROLLO 10 M TUBO WR04 DN20	1"	92,00
14-002-905-0002	ROLLO 20 M TUBO WR04 DN20	1"	181,00
14-002-905-0006	ROLLO 60 M TUBO WR04 DN20	1"	525,00
14-002-907-0002	ROLLO 20 M TUBO WR04 DN25	1 1/4"	220,00
14-002-907-0006	ROLLO 60 M TUBO WR04 DN25	1 1/4"	650,00

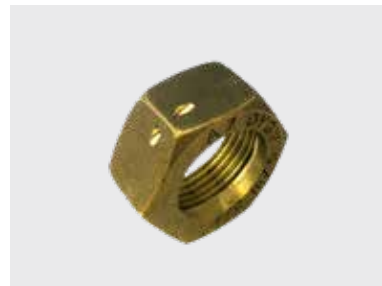
Certificación



Tuercas CATS

Tuerca precintable para GAS

COD ART.	DESCRIPCIÓN	ROSCA	PVP €
99-005-894	TUERCA H LATON DN12 PRECINT.	G1/2"	4,00
99-005-893	TUERCA H LATON DN12 PRECINT.	G3/4"	6,00
62-020-001-20150	TUERCA HEMBRA LATON DN12	M20x150	1,75



Tuerca hembra reforzada CATS

COD ART.	DESCRIPCIÓN	ROSCA	PVP €
14-040-101	TUERCA H NIQUELADA DN8	G3/8"	1,28
14-040-102	TUERCA H NIQUELADA DN12	G1/2"	1,75
14-040-103	TUERCA H NIQUELADA DN15	G3/4"	2,30
14-040-105	TUERCA H NIQUELADA DN20	G1"	3,50
14-040-107	TUERCA H NIQUELADA DN25	G1,1/4"	6,00



Tuerca macho reforzada CATS

COD ART.	DESCRIPCIÓN	ROSCA	PVP €
62-020-010-008-020	TUERCA MACHO DN8	G3/8"	0,90
62-020-010-012-020	TUERCA MACHO DN12	G1/2"	2,15
62-020-010-015-020	TUERCA MACHO DN15	G3/4"	2,35
62-020-010-020-015	TUERCA MACHO DN20	G1"	3,50
62-020-010-025-010	TUERCA MACHO DN25	G1,1/4"	10,00



Herramientas de instalación CATS



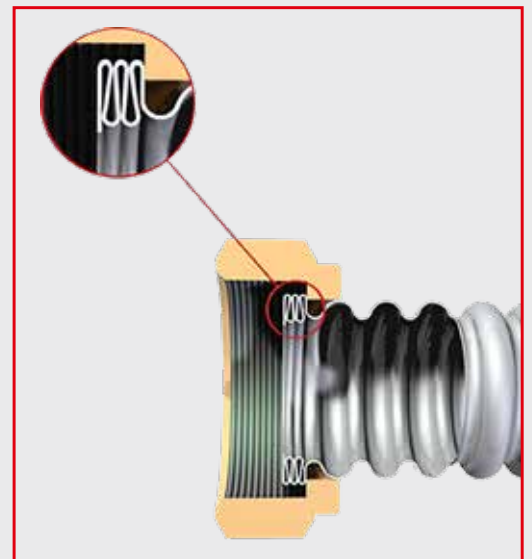
Maletín montaje CATS 120 y mordazas para prensar

COD ART.	DESCRIPCIÓN	DIAM.	PVP €
66-002-003-003	MALETIN MONTAJE CATS 120	DN8/DN25	710,00
14-095-101	MORDAZA DN8 PRENSA CATS	DN8	16,00
14-095-102	MORDAZA DN12 PRENSA CATS	DN12	16,00
14-095-103	MORDAZA DN15 PRENSA CATS	DN15	16,00
14-095-105	MORDAZA DN20 PRENSA CATS	DN20	16,00
14-095-107	MORDAZA DN25 PRENSA CATS	DN25	16,50
14-013-013	TORNILLO INFERIOR FIJACIÓN	---	0,50



Prensa manual CATS 400

COD ART.	DESCRIPCIÓN	DIAM.	PVP €
66-002-003-005	CONJ. PRENSA CATS 400	DN12/DN15	240,00
Se compone:			
99-005-476	PRENSA MANUAL CATS 400		
14-095-152	MORDAZA PARA CATS 400	DN12	
14-095-153	MORDAZA PARA CATS 400	DN15	



Doble tubo solar CATS aislado con cable sonda térmica

Doble tubo solar inoxidable corrugado 316L ISO-PES + CABLE SONDA

Con terminación tuerca hembra en 2 extremos

COD ART.	DESCRIPCIÓN	ROSCA	PVP €
03-120-349-5001	DN12 ISO-PES 15 M+CABLE SONDA	1/2"	510,00
03-120-349-0002	DN12 ISO-PES 20 M+CABLE SONDA	1/2"	585,00
03-120-349-0004	DN12 ISO-PES 40 M+CABLE SONDA	1/2"	1150,00
03-130-349-5001	DN15 ISO-PES 15 M+CABLE SONDA	3/4"	590,00
03-130-349-0002	DN15 ISO-PES 20 M+CABLE SONDA	3/4"	660,00
03-130-349-5002	DN15 ISO-PES 25 M+CABLE SONDA	3/4"	875,00
03-130-349-0004	DN15 ISO-PES 40 M+CABLE SONDA	3/4"	1395,00
03-150-349-5001	DN20 ISO-PES 15 M+CABLE SONDA	1"	700,00
03-150-349-0002	DN20 ISO-PES 20 M+CABLE SONDA	1"	740,00
03-150-349-5002	DN20 ISO-PES 25 M+CABLE SONDA	1"	990,00
03-150-349-0004	DN20 ISO-PES 40 M+CABLE SONDA	1"	1400,00
03-170-349-0002	DN25 ISO-PES 20 M+CABLE SONDA	1.1/4"	920,00
03-170-349-5002	DN25 ISO-PES 25 M+CABLE SONDA	1.1/4"	1300,00
03-170-349-0004	DN25 ISO-PES 40 M+CABLE SONDA	1.1/4"	1950,00



Características

Presión nominal	PN 16 (16 bar)
Aislamiento	PES
Rango - temperatura	-60 °C hasta +200 °C

Certificación



Set de montaje grapas tubo solar

COD ART.	DESCRIPCIÓN	PVP €
02-100-001	SET DE MONTAJE GRAPAS TUBO SOLAR	4,80



Accesorios para tubo solar CATS.



Manguito Unión metálica con casquillos de compresión, permite la unión de tubos corrugados CATS® sin necesidad de prensar el tubo, no requiere juntas, sellos blandos ni teflón en el tubo CATS®.

COD ART.	DESCRIPCIÓN	ROSCA	PVP €
62-020-030-012	MAN. UNIÓN DN12/DN12	DN12	12,00
62-020-030-016	MAN. UNIÓN DN15/DN15	DN15	19,00
62-020-030-020	MAN. UNIÓN DN20/DN20	DN20	27,00



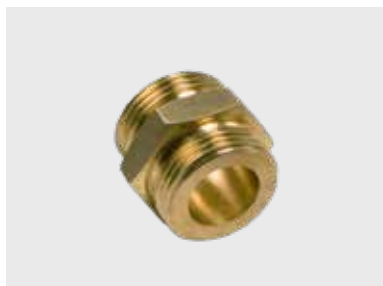
Accesorio latón rosca hembra Terminal hembra con casquillo de compresión para tubo corrugado CATS® sin necesidad de prensar el tubo, no requiere juntas, sellos blandos ni teflón en el tubo CATS®.

COD ART.	DESCRIPCIÓN	ROSCA	PVP €
62-020-090-012	ACC. LATÓN DN12 ROSCA H	1/2"	12,00
62-020-090-012-01	ACC. LATÓN DN12 ROSCA H	3/4"	13,50
62-020-090-016	ACC. LATÓN DN15 ROSCA H	3/4"	15,00
62-020-090-016-01	ACC. LATÓN DN15 ROSCA H	1/2"	15,50
62-020-090-016-02	ACC. LATÓN DN15 ROSCA H	1"	23,65
62-020-090-025	ACC. LATÓN DN20 ROSCA H	1"	25,00
62-020-090-025-01	ACC. LATÓN DN20 ROSCA H	3/4"	21,00



Accesorio latón rosca macho Terminal Macho con casquillo de compresión para tubo corrugado CATS® sin necesidad de prensar el tubo, no requiere juntas, sellos blandos ni teflón en el tubo CATS®.

COD ART.	DESCRIPCIÓN	ROSCA	PVP €
62-020-095-012	ACC. LATÓN DN12 ROSCA M	1/2"	11,00
62-020-095-012-01	ACC. LATÓN DN12 ROSCA M	3/4"	12,00
62-020-095-016	ACC. LATÓN DN15 ROSCA M	3/4"	20,00
62-020-095-016-01	ACC. LATÓN DN15 ROSCA M	1/2"	19,23
62-020-095-016-02	ACC. LATÓN DN15 ROSCA M	1"	19,96
62-020-095-020	ACC. LATÓN DN20 ROSCA M	1"	21,00
62-020-095-020-01	ACC. LATÓN DN20 ROSCA M	3/4"	22,00



Machón solar Accesorio de latón Macho-Macho para la unión roscada. Nuestros machones tienen un grosor superior para garantizar una buena unión por junta plana y evitar roturas de juntas.

COD ART.	DESCRIPCIÓN	ROSCA	PVP €
62-020-021-038	MACHON SOLAR G3/8" R3/8"	-	2,00
62-020-021-012	MACHON SOLAR G1/2" A R1/2"	-	3,50
62-020-021-034-01	MACHON SOLAR G3/4" R3/4"	-	4,50
62-020-021-100	MACHON SOLAR G1" R1"	-	7,90
62-020-021-114-01	MACHON SOLAR G1.1/4" R1.1/4"	-	31,92

Características de los accesorios

Presión de trabajo	PN 16 (16 bar)
Temperatura a corto plazo	hasta +650 °C
Material del cuerpo	Latón

Sistema fácil instalación C-Klip

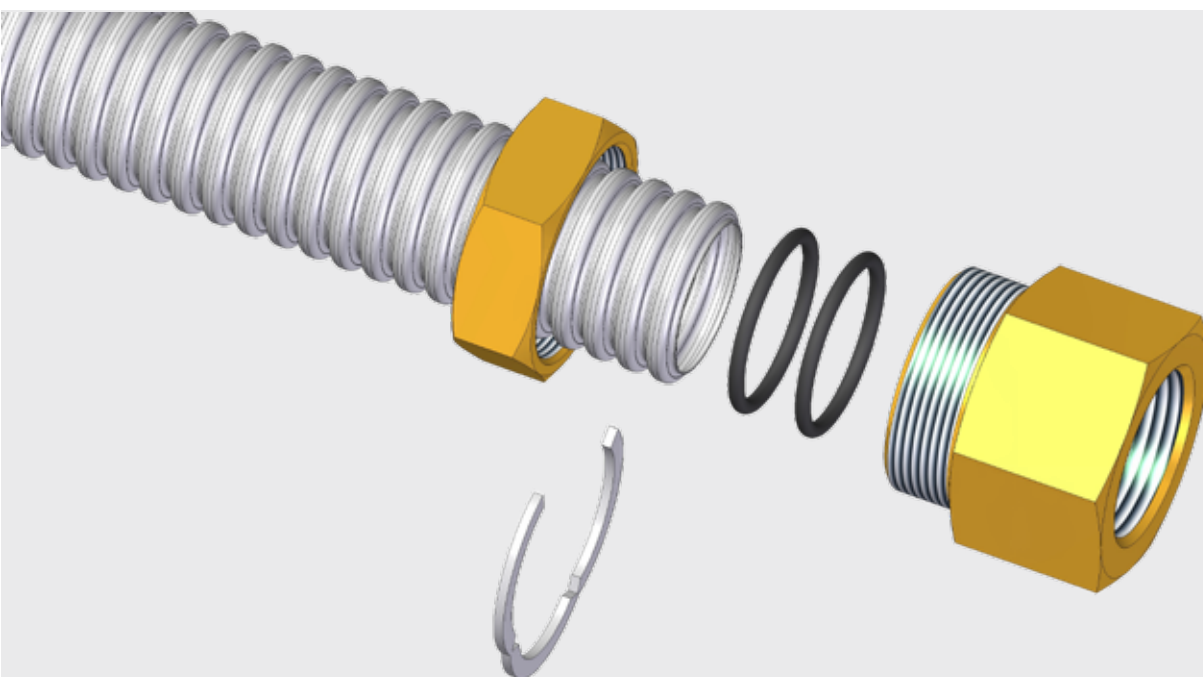
Sistema fácil instalación C-Klip Fácil conexión sin herramienta de instalación para CATS

COD ART.	DESCRIPCIÓN	ROSCA	PVP €
03-004-070	CONJ. ACC. C-KLIP DN12	1/2"	12,60
03-004-072	CONJ. ACC. C-KLIP DN15	3/4"	15,00
03-004-074	CONJ. ACC. C-KLIP DN20	1"	20,40
62-020-045-025-03	CATS CKLIP DN25 G1"	1"	41,50
62-020-045-025-05	CATS CKLIP DN25 G1 1/2"	1 1/2"	52,50
62-020-045-032-03	CATS CKLIP DN32 G1 1/4"	1 1/4"	60,00
62-020-045-032-01	CATS CKLIP DN32 G1 1/2"	1/2"	60,30
62-020-045-032-09	CATS CKLIP DN32 R1"	1"	63,00
62-020-045-032-02	CATS CKLIP DN32 R1 1/4"	1 1/4"	58,50
62-020-045-032-06	CATS CKLIP DN32 Rp1"	1"	56,75
62-020-045-032-04	CATS CKLIP DN32 Rp1 1/4"	1 1/4"	59,50
62-020-045-032-07	CATS CKLIP DN32 Rp 1 1/2"	1 1/2"	65,50
62-020-045-032-08	CATS CKLIP DN32 DN32	1 1/4"	78,00
62-020-045-040-07	CATS CKLIP DN40 G 1 1/4"	1 1/4"	86,30
62-020-045-040-01	CATS CKLIP DN40 G 1 1/2"	1 1/2"	87,50
62-020-045-040-02	CATS CKLIP DN40 G 2"	2"	93,50
62-020-045-040-10	CATS CKLIP DN40 R 1"	1"	91,00
62-020-045-040-03	CATS CKLIP DN40 R 2"	2"	93,50
62-020-045-040-05	CATS CKLIP DN40 Rp1"	1"	80,00
62-020-045-040-06	CATS CKLIP DN40 Rp1 1/4"	1 1/4"	78,50
62-020-045-040-04	CATS CKLIP DN40 Rp1 1/2"	1 1/2"	82,50
62-020-045-040-08	CONJ. ACC. C-KLIP DN12	1/2"	107



Características

Presión de trabajo	PN 10 (10 bar)
Rango - temperatura	-20°C a +175°C



Juntas y accesorios varios



Características

Densidad	1.6g/cm3
Compresión al frío/calor	50MPa



Junta plana solar Junta de fibras sintéticas especialmente indicada para aceites, fuels y todo tipo de hidrocarburos. Muy buena resistencia a la presión evitando las fugas.

COD ART.	DESCRIPCIÓN	ROSCA	PVP €
86-005-130-038-100-1	JUNTA PLANA DN8 100 UNID	3/8"	20,00
86-005-130-012-100	JUNTA PLANA DN12 100 UNID	1/2"	25,00
86-005-130-034-100-1	JUNTA PLANA DN15 100 UNID	3/4"	30,00
86-005-130-100-100	JUNTA PLANA DN20 100 UNID	1"	35,00
86-005-130-114-050	JUNTA PLANA DN25 50 UNID	1 1/4"	34,00

Certificación



Cortatubos Debido a su diseño con 4 ruedas facilita la estabilidad del tubo en el corte.

COD ART.	DESCRIPCIÓN	ROSCA	PVP €
66-002-001-002	CORTATUBOS CATS 250	-	80,00
14-095-203	CUCHILLA DEL CORTATUBOS	-	20,00

Anilla CP3 Anilla de seguridad muy recomendable su uso cuando nuestros accesorios se utilizan con otras marcas de tubería corrugada que NO es CATS. Otro uso es para no presionar en exceso las tuercas.

COD ART.	DESCRIPCIÓN	ROSCA	PVP €
85-025-048-01	ANILLA CP3 DN8	-	0,60
85-025-047-01	ANILLA CP3 DN12	-	0,75
85-025-051-01	ANILLA CP3 DN15	-	0,90
85-025-049-01	ANILLA CP3 DN20	-	1,40

Kits fácil instalación

Kit DIY montaje caldera Conjunto formado por 2 tubos DN15 y 2 tubos DN12 CATS más 2 C-klips DN12 + 2 C-Klips DN15. NO RECUBIERTOS LOS TUBOS

COD ART.	DESCRIPCIÓN	ROSCA	PVP €
99-005-967	KIT FÁCIL CAMBIO DE CALDERA	1/2"-3/4"	60,00



Características

Presión MAX de trabajo	PN 10 (10 bar) AGUA PN 0.5 (0.5 bar) GAS
Temperatura a corto plazo	hasta +220 °C
Rango - temperatura	-20°C a +175°C

Kit DIY extensible cambio de caldera con conexión a GAS.

Recubiertos de PE polietileno para aislamiento y fácil limpieza con detergentes

COD ART.	DESCRIPCIÓN	ROSCA	PVP €
99-005-969	KIT EXTENSIBLE CON CONEXIÓN A GAS	1/2"-3/4"	54,00
	+ 2 tubos 1/2 M-H de 200-400	1/2"	
	+ 2 tubos 3/4 M-H de 200-400	3/4"	
	+ 1 tubo 1/2 - 3/4 H-H 200 - 400 blanco para gas		



Características

Presión de trabajo	PN 8 (8 bar) AGUA PN 0.5 (0.5 bar) GAS
Temperatura a corto plazo	hasta +280 °C
Rango - temperatura	-55 °C hasta +250 °C

Kit DIY extensible cambio de caldera SIN conexión a GAS

Recubiertos de PE polietileno para aislamiento y fácil limpieza con detergentes

COD ART.	DESCRIPCIÓN	ROSCA	PVP €
99-005-971	KIT EXTENSIBLE SIN CONEXIÓN A GAS	1/2"-3/4"	45,00
	+ 2 tubos 1/2 M-H de 200-400	1/2"	
	+ 2 tubos 3/4 M-H de 200-400	3/4"	



Características

Presión de trabajo	PN 8 (8 bar)
Temperatura a corto plazo	hasta +280 °C
Rango - temperatura	-55 °C hasta +250 °C

Tubería extensible para agua de acero corrugado AISI 316L



Características

Presión de trabajo	PN 8 (8 bar)
Temperatura a corto plazo	hasta +280 °C
Rango - temperatura	-55 °C hasta +250 °C

Tubería extensible acero 316L. Tubo flexible y extensible de acero inoxidable corrugado 316 L con conexiones para la conducción de agua recubierto con PE Polietileno.

COD ART.	DESCRIPCIÓN	ROSCA	PVP €
AZB-302-12HH-0200400	TUBO EXT. DN15 H-H 200-400 RECU.	1/2"	10,75
AZB-302-12HH-0300600	TUBO EXT. DN15 H-H 300-600 RECU.	1/2"	12,00
AZB-302-12MH-0100200	TUBO EXT. DN15 M-H 100-200 RECU.	1/2"	9,25
AZB-302-12MH-0200400	TUBO EXT. DN15 M-H 200-400 RECU.	1/2"	10,90
AZB-302-12MH-0300600	TUBO EXT. DN15 M-H 300-600 RECU.	1/2"	12,50
AZB-302-12MH-7501500	TUBO EXT. DN15 M-H 750-1500 RECU.	1/2"	16,00
AZB-302-34MH-0100200	TUBO EXT. DN20 M-H 100-200 RECU.	3/4"	11,70
AZB-302-34MH-0200400	TUBO EXT. DN20 M-H 200-400 RECU.	3/4"	13,00
AZB-302-34MH-0300600	TUBO EXT. DN20 M-H 300-600 RECU.	3/4"	15,50
AZB-302-34MH-7501500	TUBO EXT. DN20 M-H 750-1500 RECU.	3/4"	19,30
AZB-302-1MH-0100200	TUBO EXT. DN25 M-H 100-200 RECU.	1"	19,00
AZB-302-1MH-0200400	TUBO EXT. DN25 M-H 200-400 RECU.	1"	20,50
AZB-302-1MH-0300600	TUBO EXT. DN25 M-H 300-600 RECU.	1"	23,50



Valvulería y productos gas

Válvulas ROAI y VAIT Válvulas de seguridad total para gas con sistemas de seguridad integrados "Push & Turn" y "Exceso de flujo"

COD ART.	DESCRIPCIÓN	ROSCA	PVP €
22-120-120	VÁLVULA ROAI CON PIE	G1/2" G1/2	9,80
22-120-121	VÁLVULA ROAI CON PIE	20x15/20x15	9,80
22-120-105	VÁLVULA VAIT CON FUSIBLE TÉRMICO	R1/2-R1/2	26,00
22-120-111	VÁLVULA VAIT R1/2 G 1/2 90º	R1/2-G1/2	30,00

Normas

ROAI: UNE 60670; UNE 60719:2011; ISO 228, EN 10226-1, DIN 3436, DIN 3387-1; DVGW VP 305-1
VAIT: UNE 60719; UNE 60718; EN 10226-1, DIN 3436, DIN 3387-1

Certificación



DG-4341BN0508

K88 Válvula de bola con fusible térmico de seguridad contra propagación de incendios bloqueando el flujo para instalaciones de gas.

COD ART.	DESCRIPCIÓN	ROSCA	PVP €
11-088-015-005	VÁLVULA DE BOLA K88 DN15 CONTGSA	RP 1/2"	44,00
11-088-020-005	VÁLVULA DE BOLA K88 DN20 CONTGSA	RP 3/4"	45,00
11-088-025-005	VÁLVULA DE BOLA K88 DN25 CONTGSA	RP 1"	68,00

Certificación



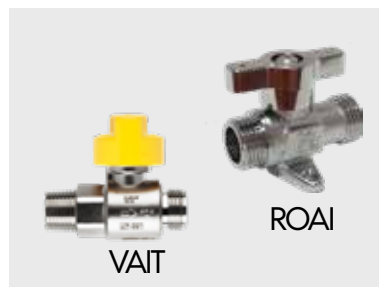
EN 331

TGSA Fusible térmico, dispositivo seguridad contra propagación de incendios bloqueando el flujo de gas.

COD ART.	DESCRIPCIÓN	ROSCA	PVP €
18-005-015	DISP. SEG. TÉRMICA TGSA-015-H/H	DN15-Rp1/2"	26,00
18-005-020	DISP. SEG. TÉRMICA TGSA-020-H/H	DN20-Rp3/4"	38,00
18-006-015	DISP. SEG. TÉRMICA TGSA-015-H/M	DN15-Rp1/2"	23,00
18-006-020	DISP. SEG. TÉRMICA TGSA-020-H/M	DN20-Rp3/4"	28,00



Test especial DVGW DN32-200 a 925°C



Características

Presión MAX de trabajo	PN 0.5 (0.5 bar)
Temperatura trabajo	hasta +60 °C
Sistema de alimentación	Gas natural_GLP



Características

Presión de trabajo	MOP5
Temp. activación válvula seguridad	desde +95 °C
Temperatura trabajo	-20°C hasta +60 °C



Características

Presión de trabajo	MOP5
Temperatura MÁX. trabajo	925°C a 1 bar
Temperatura trabajo	-20°C hasta +60 °C

Valvulería y productos gas



Características

Presión de entrada	20 mbar
Rango - temperatura	-10°C a 60°C

Limitador de caudal 1.6 m3 Dispone de un dispositivo de seguridad "Exceso de flujo". Estos dispositivos se instalan en la entrada de un aparato de gas (aparatos de cocción doméstica), actúan interrumpiendo el paso del gas en caso de una incidencia o una demanda excesiva.

COD ART.	DESCRIPCIÓN	ROSCA	PVP €
22-200-002	LIMITADOR DE CAUDAL 1,6 M3 H-M	1/2"	6,50



Características

Rango de presión	15-150 mbar
Temperatura de trabajo	-20°C hasta +60°C

LDC-Válvula control de flujo Válvula para gas, consta con un sistema de seguridad de "Exceso de flujo". Es un dispositivo automático de seguridad que instantáneamente bloquea el flujo de gas.

COD ART.	DESCRIPCIÓN	ROSCA	PVP €
86-200-020-002	LDC 4M3 DN20 (H/M)	Rp 3/4" R 3/4"	35,00
86-200-025-003	LDC 6 M3 DN25 (H/M)	Rp 1" R 1"	40,00
86-300-015-001	LDC 2,5 M3 DN15 (M/H)	R 1/2" Rp 1/2"	50,00
86-300-020-001	LDC 2,5 M3 DN20 (H/M)	R 3/4" Rp 3/4"	35,00
86-300-020-002-2	LDC 4 M3 DN20 (H/M)	R 3/4" Rp 3/4"	40,00
86-300-025-003	LDC 6 M3 DN25 (M-H)	Rp 1" R 1"	40,00
86-300-032-001	LDC 10 M3 DN32 (M/H)	R1.1/4" Rp1.1/4"	150,00
86-300-040-001	LDC 16 M3 DN40 (M/H)	R1.1/2" Rp1.1/2"	180,00
86-300-040-002	LDC 25 M3 DN40 (M/H)	R1.1/2" Rp1.1/2"	200,00



LDC-Válvula control de flujo con toma de débil calibre Válvula para gas, consta con un sistema de seguridad "Exceso de flujo". La toma de débil calibre, facilita la inspección de cualquier fuga.

COD ART.	DESCRIPCIÓN	ROSCA	PVP €
86-200-020-002-2	LDC 4M3 DN20	R- Rp 3/4"	40,00



"T" acero inoxidable junta plana

COD ART.	DESCRIPCIÓN	ROSCA	PVP €
14-040-322	"T" DE ACERO INOX. DE JUNTA PLANA	1/2"	6,50
14-040-323	"T" DE ACERO INOX. DE JUNTA PLANA	3/4"	11,50
14-040-324	"T" DE ACERO INOX. DE JUNTA PLANA	1"	19,00

Tubería CATS para GAS acero corrugado AISI 316L

Acero inoxidable corrugado 316L. Tubo flexible de acero inoxidable corrugado con recubrimiento Novoplast amarillo, para instalaciones receptoras de gas.

COD ART.	DESCRIPCIÓN	ROSCA	PVP €/ROLLO
14-002-522-0001	WR16-CE GAS 10 METROS	DN12	85
14-002-522-0002	WR16-CE GAS 20 METROS	DN12	165
14-002-522-0006	WR16-CE GAS 60 METROS	DN12	480
14-002-523-0001	WR16-CE GAS 10 METROS	DN15	95
14-002-523-0002	WR16-CE GAS 20 METROS	DN15	185
14-002-523-0006	WR16-CE GAS 60 METROS	DN15	540
14-002-525-0001	WR16-CE GAS 10 METROS	DN20	115
14-002-525-0002	WR16-CE GAS 20 METROS	DN20	230
14-002-525-0006	WR16-CE GAS 60 METROS	DN20	660
14-002-527-0001	WR16-CE GAS 10 METROS	DN25	185
14-002-527-0002	WR16-CE GAS 20 METROS	DN25	365
14-002-527-0006	WR16-CE GAS 60 METROS	DN25	1074



Características

Presión de trabajo PN 0.5 (0.5 bar)

Máx. Temperatura de trabajo hasta +100 °C

Reacción Prueba fuego **Clase B - s2, d0**

Certificación



EN 15266 Y EN 60670-3



Tubería extensible para GAS acero corrugado AISI 316L



Características

Presión de trabajo	PN 0.4(0.4 bar)
Norma	UNE 60713-1
Rango - temperatura	-40°C hasta +60°C

Tubería extensible acero 316L Tubo flexible y extensible de acero inoxidable corrugado 316 L con conexiones para la conducción de gas recubierto con PE Polietileno. BLANCO

COD ART.	DESCRIPCIÓN	ROSCA	PVP €
AZB-300-12HH-010020	TUBO GAS EXT. BLANCO HH 100-200	1/2"	10,00
AZB-300-12HH-0200400	TUBO GAS EXT. BLANCO HH 200-400	1/2"	11,10
AZB-300-12HH-030060	TUBO GASEXT. BLANCO HH 300-600	1/2"	13,75
AZB-300-12HH-050100	TUBO GAS EXT. BLANCO HH 500-1000	1/2"	16,00
AZB-300-1234-200400	TUBO GAS EXT. BLANCO HH 200-400	1/2"-3/4"	11,20
AZB-300-12MH-010020	TUBO GAS EXT. BLANCO MH 100-200	1/2"	11,00
AZB-300-12MH-050100	TUBO GAS EXT. BLANCO MH 500-1000	1/2"	15,00
AZB-300-12MH-100200	TUBO GASEXT. BLANCO MH 1000-2000	1/2"	20,00
AZB-300-34HH-0200400	TUBO GAS EXT. BLANCO HH 200-400	3/4"	15,00
AZB-300-34HH-0300600	TUBO GAS EXT. BLANCO HH 300-600	3/4"	17,50
AZB-300-34HH-5001000	TUBO GASEXT. BLANCO HH 500-1000	3/4"	20,00



Características

Presión de trabajo	PN 0.4(0.4 bar)
Norma	UNE 60713-1
Rango - temperatura	-40°C hasta +60°C

Tubería extensible acero 316L Tubo flexible y extensible de acero inoxidable corrugado 316 L con conexiones para la conducción de gas recubierto con PE Polietileno. AMARILLO

COD ART.	DESCRIPCIÓN	ROSCA	PVP €
01-301-12HH-5001000	TUBO GAS EXT. AMARILLO HH 500-1000	1/2"	16,00
01-301-12HH-7501500	TUBO GAS EXT. AMARILLO HH 750-1500	1/2"	17,50
01-301-12HH-10002000	TUBO GAS EXT. AMARILLO HH 1000-2000	1/2"	21,00
01-301-12MH-100200	TUBO GAS EXT. AMARILLO MH 100-200	1/2"	10,75
01-301-12MH-200400	TUBO GAS EXT. AMARILLO MH 200-400	1/2"	11,14
01-301-12MH-500100	TUBO GAS EXT. AMARILLO MH 500-1000	1/2"	16,00
01-301-12MH-750-1500	TUBO GAS EXT. AMARILLO MH 750-1500	1/2"	17,00
01-301-12MH-1000-2000	TUBO GAS EXT. AMARILLO MH 1000-2000	1/2"	20,00
01-301-34HH-100200	TUBO GAS EXT. AMARILLO HH 100-200	3/4"	14,75
01-301-34HH-5001000	TUBO GAS EXT. AMARILLO HH 500-1000	3/4"	20,50
01-301-34HH-7501500	TUBO GAS EXT. AMARILLO HH 750-1500	3/4"	23,70
01-301-1MH-300600	TUBO GAS EXT. AMARILLO 1" MH 300-600	1"	22,50
01-301-34MH-200400	TUBO GAS EXT. AMARILLO MH 200-400	3/4"	13,60
01-301-34MH-300600	TUBO GAS EXT. AMARILLO MH 300-600	3/4"	15,60
01-301-34MH-7501500	TUBO GAS EXT. AMARILLO MH 750-1500	3/4"	21,80

Mangueras con y sin válvulas de seguridad GAS

WS-CE Manguera de gas de alta calidad de acero inoxidable para instalación en aparatos fijos de gas.

COD ART.	DESCRIPCIÓN	ROSCA	PVP €
01-103-417-0750	TUBO UNION GAS WS-CE L=750mm	G1/2-G1/2	28,00
01-103-417-1000	TUBO UNION GAS WS-CE L=1000mm	G1/2-G1/2	43,00
01-103-417-1500	TUBO UNION GAS WS-CE L=1500mm	G1/2-G1/2	56,00
01-103-417-2000	TUBO UNION GAS WS-CE L=2000mm	G1/2-G1/2	65,00

Normas

EN 14800 y EN 1775

WS-CE + válvula de seguridad 657 macho fijo cónico Manguera de gas de acero inoxidable para instalación de aparatos móviles de gas con válvula de seguridad bloqueo de flujo.

COD ART.	DESCRIPCIÓN	ROSCA	PVP €
01-103-441-1000	WS-CER1/2+ VALVULA 657 L=1000mm	R 1/2"	60,00

Normas

EN 14800; EN 1775 y EN 15069

WS-CE + válvula de seguridad 657 tuerca fija hembra cilíndrica Manguera de gas de acero inoxidable para instalación de aparatos móviles de gas con válvula de seguridad bloqueo de flujo.

COD ART.	DESCRIPCIÓN	ROSCA	PVP €
01-103-443-0750	WS-CERp1/2+ VALVULA 657 L=750mm	Rp 1/2"	48,00
01-103-443-1000	WS-CERp1/2+ VALVULA 657 L=1000mm	Rp 1/2"	60,50
01-103-443-1500	WS-CERp1/2+ VALVULA 657 L=1500mm	Rp 1/2"	75,25
01-103-443-2000	WS-CERp1/2+ VALVULA 657 L=2000mm	Rp 1/2"	80,00

Certificación

EN 14800; EN 1775 y EN 15069



Características

Presión de trabajo	PN 0.5 (0.5 bar)
Temperatura de trabajo	desde -40°C hasta +60°C
Resistencia al fuego	650°C durante 30 minutos



Características

Presión de trabajo	PN 0.5 (0.5 bar)
Temperatura de trabajo	desde -40°C hasta +60°C
Resistencia al fuego	650°C durante 30 minutos



Características

Presión de trabajo	PN 0.5 (0.5 bar)
Temperatura de trabajo	desde -40°C hasta +60°C
Resistencia al fuego	650°C durante 30 minutos

Accesorios para GAS



Detector monóxido de carbono Detector diseñado para monitorear la presencia de Monóxido de Carbono en tiempo real, mostrando en su pantalla digital niveles entre 30 y 500 PPM.

COD ART.	DESCRIPCIÓN	PVP €
PSS-87-CO	DETECTOR DE MONÓXIDO DE CARBONO	40,00

Normas

EN50291 -1; UNE-EN50291-1; EN50292 y UNE-EN50292



Válvula manómetro con botón

COD ART.	DESCRIPCIÓN	ROSCA	PVP €
10-002-012	VÁLVULA MANÓMETRO CON BOTÓN	G1/2"-G1/2"	24,00
10-002-015	VÁLVULA MANÓMETRO CON BOTÓN	G1/4"-G1/4"	24,00



Tapón estanco para tomas débil calibre Dispositivo para tomas de presión de gas que evita micro fugas, resistente a presiones de hasta 2 bar.

COD ART.	DESCRIPCIÓN	PVP €
01-000-A31018	BOLSA 20 TAPONES ESTANCO TOMAS DÉBIL CALIBRE	20,00

Certificados

Certificados en el laboratorio de Applus+ nº de informe 20/3661304

Características

Presión MÁX. de trabajo	PN 2 (2 bar)
Material	Silicona
Rango - temperatura	Entre -20°C Y +60°C

Conexiones industriales para GAS acero corrugado AISI 316L

Manguera industrial corrugada RECUBIERTA Manguera flexible de acero inoxidable corrugado 316L recubierta, con conexiones para la conducción de gas a media presión.

COD ART.	DESCRIPCIÓN	ROSCA	PVP €
99-006-144-0800	CON. IND. RECUBIERTA PARA GAS H/H 800mm	3/4"	50,00
99-006-144-1500	CON. IND. RECUBIERTA PARA GAS H/H 1500mm	3/4"	60,00
99-006-146-0800	CON. IND. RECUBIERTA PARA GAS H/H 800mm	1"	75,00
99-006-146-1500	CON. IND. RECUBIERTA PARA GAS H/H 1500mm	1"	80,00
99-006-148-0800	CON. IND. RECUBIERTA PARA GAS H/H 800mm	1, 1/4"	105,00
99-006-148-1500	CON. IND. RECUBIERTA PARA GAS H/H 1500mm	1, 1/4"	120,00
99-006-150-0800	CON. IND. RECUBIERTA PARA GAS H/H 800mm	1, 1/2"	175,00
99-006-150-1500	CON. IND. RECUBIERTA PARA GAS H/H 1500mm	1, 1/2"	200,00
99-006-152-0800	CON. IND. RECUBIERTA PARA GAS H/H 800mm	2"	215,00
99-006-152-1500	CON. IND. RECUBIERTA PARA GAS H/H 1500mm	2"	280,00



Características

Presión de trabajo	PN 0.4 bar
Norma	UNE 60713-1
Aplicación	Gas natural, butano y propano
Recubrimiento	Poliolefina flexible reticulada irradiada Temp. de contracción: min. 115°C Relación de contracción: cambio radial: aprox. 40% Cambio longitudinal: min. -15% Temp. de funcionamiento continuo: -55 a 105 °C

Manguera industrial flexible RECUBIERTA Manguera flexible de acero inoxidable corrugado 316L, exterior en malla trenzada para conexiones de conducción de gas a media presión.

COD ART.	DESCRIPCIÓN	ROSCA	PVP €
99-006-876-0800	CON. IND. REC. REFORZADA DN20 800mm	G3/4"	90,00
99-006-876-1500	CON. IND. REC. REFORZADA DN20 1500mm	G3/4"	100,00
99-006-877-0800	CON. IND. REC. REFORZADA DN25 800mm	G1"	115,00
99-006-877-1500	CON. IND. REC. REFORZADA DN25 1500mm	G1"	130,00
99-006-878-0800	CON. IND. REC. REFORZADA DN32 800mm	1, 1/4"	190,00
99-006-878-1500	CON. IND. REC. REFORZADA DN32 1500mm	1, 1/4"	215,00
99-006-879-0800	CON. IND. REC. REFORZADA DN40 800mm	1, 1/2"	240,00
99-006-879-1500	CON. IND. REC. REFORZADA DN40 1500mm	1, 1/2"	270,00
99-006-880-0800	CON. IND. REC. REFORZADA DN50 800mm	2"	280,00
99-006-880-1500	CON. IND. REC. REFORZADA DN50 1500mm	2"	300,00



Características

Presión de trabajo	PN 0.4 bar
Norma	UNE 60713-1
Aplicación	Gas natural, butano y propano
Recubrimiento	Poliolefina flexible reticulada irradiada Temp. de contracción: min. 115°C Relación de contracción: cambio radial: aprox. 40% Cambio longitudinal: min. -15% Temp. de funcionamiento continuo: -55 a 105 °C



Kit registro combustión calderas

Kit registro combustión calderas está diseñado para facilitar la extracción de muestras de gases en calderas estancas, especialmente en aquellas que utilizan tubos concéntricos sin registro, o en los casos en que el registro no sea accesible.

COD ART.	DESCRIPCIÓN	PVP €
01-002-0001	KIT REGISTRO COMBUSTIÓN CALDERAS ESTANCAS	6,90
01-002-0002	KIT REGISTRO COMBUSTIÓN CALDERAS CONDENSACIÓN	10,00

Normas

UNE-EN 14989

Características Principales

Para: Calderas de gas estancas y de condensación
 Compatibilidad: Aparatos con tubo concéntrico sin registro de muestra.
 Certificación: Cumple con la norma UNE-EN 14989 (método de ensayo para chimeneas metálicas y conductos de suministro de aire para calderas estancas)

Beneficios

Eficiencia y rapidez: Reduce significativamente el tiempo de trabajo en la toma de muestras de gases de combustión.
 Limpieza y facilidad: Evita ensuciamiento y facilita un procedimiento más eficaz.



Etiqueta tubo atmosférico



Etiqueta tubo concéntrico

Packaging

El kit incluye:
 2 Pegatinas para señalar, una para tubos concéntricos (16) para la toma de combustión y otra para el tubo atmosférico (11) para la toma de aire.
 Casquillo silicona, casquillo metálico de ajuste.
 Tapón silicona y 1 Kit de toma de muestras.
 Embolsado en bolsa de plástico.
 Unidades mínimas de compra:
 10 unidades

WPV® Sistema de conexión hidráulica para aerotermia

Para monoblock aire/agua bomba de calor. Producto de alta gama.
Estanqueidad total

COD ART.	DESCRIPCIÓN	PVP €
WPV-ECO1	RESISTENTE AL AGUA EN UN SOLO LADO	A consultar
WPV-ECO2	RESISTENTE AL AGUA EN DOS LADOS	A consultar



Características Principales

Estanqueidad. (incluyendo pasacables)

Montaje sencillo por una sola persona (gracias a la entrega de un paquete completo listo para conectar, incluyendo todas las tuberías hidráulicas esenciales)

Tuberías de acero inoxidable corrugado, resistentes a la corrosión, con óptimo aislamiento térmico (incluyendo tubos vacíos para cables eléctricos)

Máxima flexibilidad en la instalación (uso de tubo corrugado de acero inoxidable para una instalación flexible y sin complicaciones)

No se requieren herramientas especiales

Radio de curvatura mínimo (0,5 m sin fuerzas de recuperación)

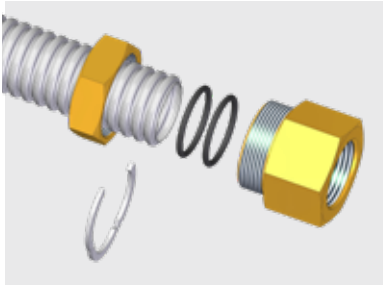
Tuberías de acero inoxidable corrugado 100 % herméticas a la difusión de oxígeno con efecto autolimpiante (geometría de ondas)

Características

Presión de trabajo	GAS; PN 0.5 (0.5 bar) AGUA; PN 16 bar)
Máx. Temperatura de trabajo	+100 °C

Gas
Agua





Sistema de conexión

Disponibles en diámetros nominales DN 25, DN 32 y DN 40
 Conexión sencilla sin herramientas especiales.
 Conexión hermética gracias a la combinación de tuerca de unión, anillos O y conexión de enchufe.

Accesorio de conexión y tubería. Conexiones C-Klip

Conexiones C-Klip

Ver
 página 10

Tubería corrugada DN 25 con tubo de revestimiento DN 160.
 Tubería corrugada DN 32 y DN 40 con tubo de revestimiento DN 200.
 Disponibles en varias longitudes a partir de 0,7 m.
 Incluye tubos vacíos para cables.

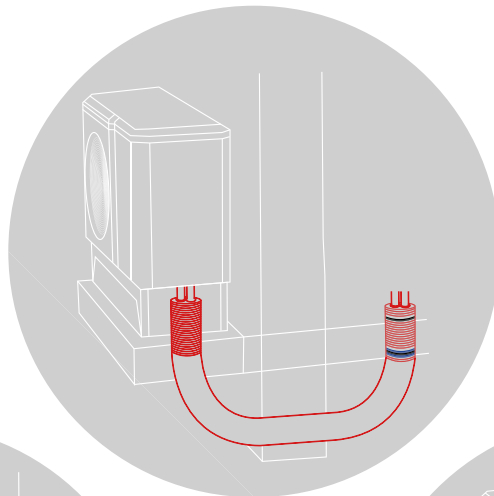
Paso a través de placa base

Paso de pared

Paso de sótano

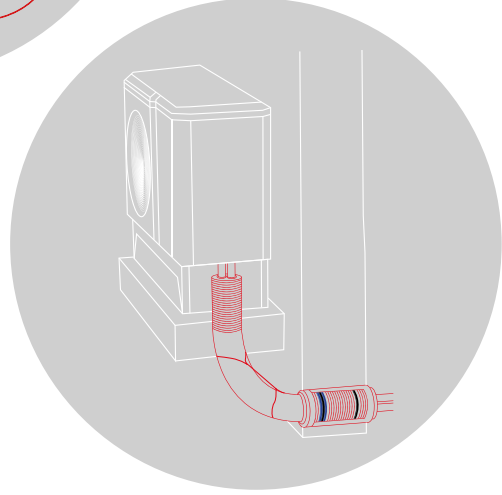
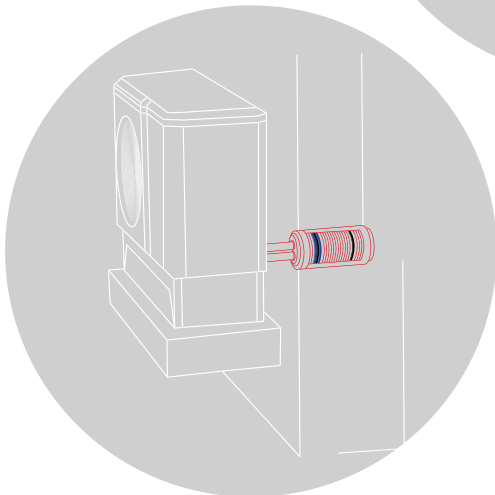
Longitudes especiales disponibles bajo pedido.

Conectores disponibles en diferentes versiones y tamaños de rosca.



Paso de pared

Paso de sótano



AZ BROQUETAS



AZ BROQUETAS S.L

C/ Can Sellarès 12-14-16
08740 S. Andreu de la Barca
Barcelona - España

Phone: +34 93 6401900

E-mail: az-broquetas@az-broquetas.es

www.az-broquetas.es

AZ INTEC GmbH

Jagdweg 1
09526 Olbernhau
Germany

Phone: +49 37360 6602-0

Fax: +49 37360 6602-359

E-mail: info@azintec.com

www.azintec.com