

Tarifa 2023

Platos de ducha



Índice

Gotham p. 4



Zenda p. 5



Daray p. 6



Matis p. 7



Rodik p. 12



Konvert
SOLUTION p. 13



profiltek.com

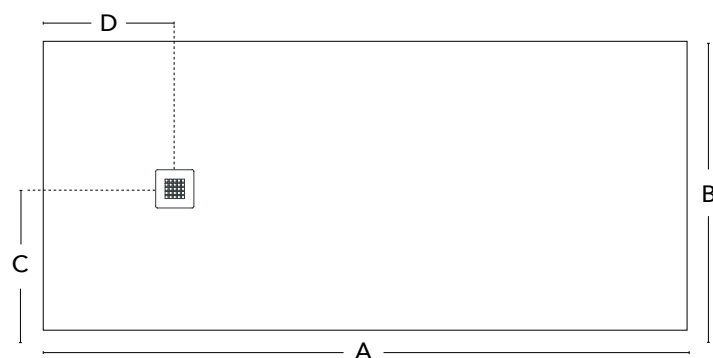
Guía de instalación p. 24

Opciones de corte p. 25

Accesorios opcionales p. 26

Condiciones
generales de venta p. 28

Gotham Medidas / Tarifa



Espesor del plato: 3cm.

A (cm)	B (cm)				
	70	75*	80	90	100
80	-	-	238 €	260 €	296 €
90	-	-	254 €	281 €	309 €
100	252 €	-	273 €	301 €	328 €
110	264 €	-	285 €	316 €	344 €
120	276 €	285 €	301 €	332 €	363 €
130	300 €	315 €	328 €	363 €	398 €
140	324 €	338 €	351 €	394 €	433 €
150	327 €	345 €	364 €	409 €	454 €
160	340 €	350 €	372 €	413 €	462 €
170	373 €	377 €	382 €	441 €	494 €
180	398 €	402 €	406 €	480 €	529 €
190	424 €	-	431 €	497 €	560 €
200	449 €	-	455 €	529 €	592 €
210	475 €	-	480 €	560 €	623 €

*Anchos de 75cm sin corte de ancho.

IVA no incluido.
Esta tarifa anula las anteriores.

INCREMENTO SOBRE TARIFA	
Rejilla Inox pintada opcional	+10€

Rejilla Inox pintada opcional solo disponible para colores BASE y COMPLEMENTARIOS.

CORTE SIN COSTE ADICIONAL *

* Recomendamos cortar el plato in situ.

A (cm)	D (cm)	C
80-120	26*	B/2
121-150	36	
151-180	46	
181-210	61	

* En modelos cuadrados, la posición del desagüe será centrada.



Rejilla Inox de serie



Pizarra

Colores BASE



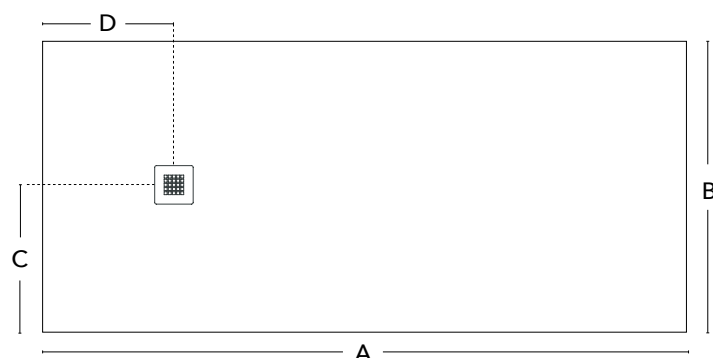
Colores COMPLEMENTARIOS



REFERENCIAS EN STOCK

Textura: Pizarra.
Color: **Blanco.**

Zenda Medidas / Tarifa



Espesor del plato: 3cm.

A (cm)	B (cm)		
	70	80	90
80	-	238 €	260 €
90	-	254 €	281 €
100	252 €	273 €	301 €
110	264 €	285 €	316 €
120	276 €	301 €	332 €
130	300 €	328 €	363 €
140	324 €	351 €	394 €
150	327 €	364 €	409 €
160	340 €	372 €	413 €
170	373 €	382 €	441 €
180	398 €	406 €	480 €
190	424 €	431 €	497 €
200	449 €	455 €	529 €
210	475 €	480 €	560 €

IVA no incluido.

INCREMENTO SOBRE TARIFA	
Rejilla Inox pintada opcional	+10€
Rejilla de resina opcional	+30€

Rejilla Inox pintada opcional solo disponible para colores BASE y COMPLEMENTARIOS.

CORTE SIN COSTE ADICIONAL *

* Recomendamos cortar el plato in situ.

A (cm)	D (cm)	C
80-120	26*	B/2
121-150	36	
151-180	46	
181-210	61	

* En modelos cuadrados, la posición del desagüe será centrada.



Rejilla Inox de serie



Liso **SOLIDTEK**

Colores BASE

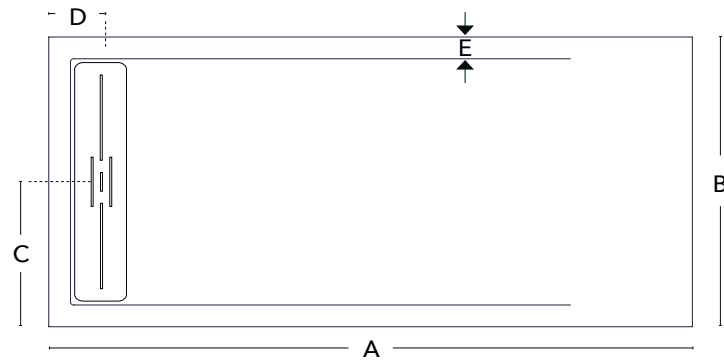


Colores COMPLEMENTARIOS



Daray

Medidas / Tarifa



Espesor del plato: 3cm.

A (cm)	B (cm)		
	70	80	90
100	278 €	301 €	331 €
110	291 €	314 €	348 €
120	304 €	331 €	365 €
130	330 €	361 €	399 €
140	357 €	387 €	434 €
150	359 €	400 €	450 €
160	374 €	410 €	455 €
170	410 €	420 €	486 €
180	438 €	447 €	528 €
190	466 €	474 €	547 €
200	494 €	501 €	582 €
210	522 €	527 €	616 €

IVA no incluido.



INCREMENTO SOBRE TARIFA	
Rejilla Inox pintada opcional	+20€

Rejilla Inox pintada opcional solo disponible para colores BASE y COMPLEMENTARIOS.

CORTE SIN COSTE ADICIONAL *

C	B/2
D (cm)	12,5
E (cm)	5

* Corte solo disponible de largo en el lado opuesto al desagüe. Recomendamos cortar el plato in situ.



Rejilla Inox de serie



Piedra

Colores BASE

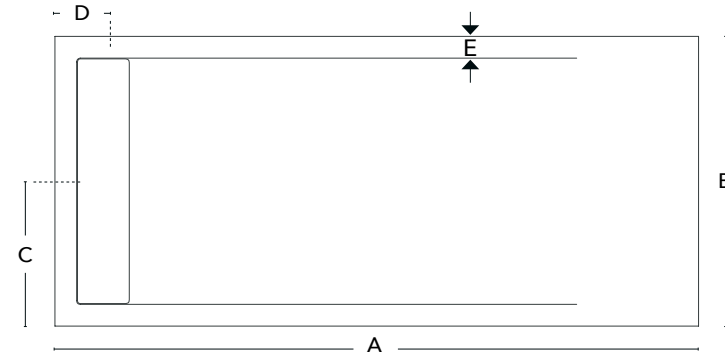


Colores COMPLEMENTARIOS



Matis

Medidas / Tarifa



Espesor del plato: 3cm.

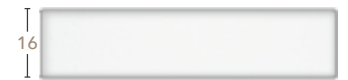
A (cm)	B (cm)		
	70	80	90
100	278 €	301 €	331 €
110	291 €	314 €	348 €
120	304 €	331 €	365 €
130	330 €	361 €	399 €
140	357 €	387 €	434 €
150	359 €	400 €	450 €
160	374 €	410 €	455 €
170	410 €	420 €	486 €
180	438 €	447 €	528 €
190	466 €	474 €	547 €
200	494 €	501 €	582 €
210	522 €	527 €	616 €

IVA no incluido.

CORTE SIN COSTE ADICIONAL *

C	B/2
D (cm)	12,5
E (cm)	5

* Corte solo disponible de largo en el lado opuesto al desagüe. Recomendamos cortar el plato in situ.

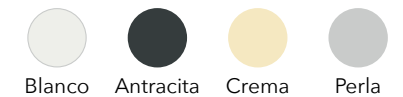


Rejilla resina de serie



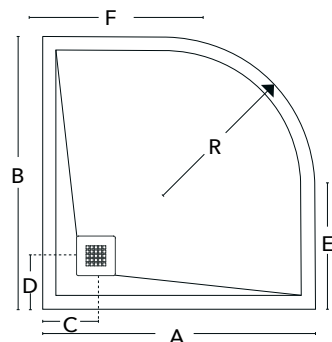
Piedra

Colores BASE



Colores COMPLEMENTARIOS



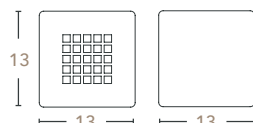


Espesor del plato: 3cm.

R= Curva tipo malta y similares (R50) y estandar (R55).

A (cm)	B (cm)		
	80	90	100
80	350 €	-	-
90	-	385 €	-
100	-	-	435 €

IVA no incluido.



INCREMENTO SOBRE TARIFA	
Rejilla Inox pintada opcional	+10€
Rejilla de resina opcional	+30€

Rejilla Inox pintada opcional solo disponible para colores BASE y COMPLEMENTARIOS.

	80x80	90x90	100x100
A	80	90	100
B	80	90	100
C	18	18	18
D	18	18	18
CURVA MALTA			
E	29,5	39,5	49,5
F	29,5	39,5	49,5
R	50,5	50,5	50,5
CURVA STANDARD			
E	25	35	45
F	25	35	45
R	55	55	55

Cotas en cm

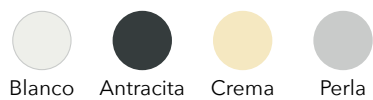


Rejilla Inox de serie



Piedra

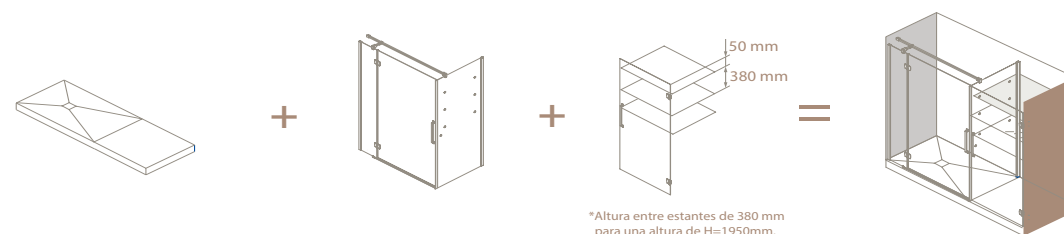
Colores BASE



Colores COMPLEMENTARIOS



Kit para sustituir bañera por una mampara + plato de ducha + espacio de almacenaje.



*Altura entre estantes de 380 mm para una altura de H=1950mm.

Convierte tu antigua bañera en un nuevo espacio de ducha con una amplia zona de almacenaje.

1. Selecciona el acabado y dimensiones de tu plato KONVERT*.
2. Instala tu plato y facilítanos el modelo de mampara y las dimensiones de tu espacio.
3. Instala tu mampara y armario. **Así de fácil, así de rápido.**

CARACTERÍSTICAS:

- » Mampara frontal con hoja abatible de armario. Opcional fijo lateral.
- » Vidrio de seguridad de 6 mm de espesor.
- » Armario con dos baldas y tapa en acabado Ácido de serie. Opcional baldas regulables en altura.
- » Maneta de serie Turín en Cromo Brillo o Negro.
- » Fijo separador del cerramiento de 6 mm y en acabado Ácido.
- » Perfil a pared con compensación hasta 20 mm.
- » Compensación del lateral fijo 20 mm.
- » Equipada con cierre solape.
- » Perfil base acabado Cromo Brillo o Negro.
- » Barra estabilizadora multiposición en Cromo Brillo o Negro.
- » Acabados de perfilaría según modelo mampara.



VIDEO DE INSTALACIÓN

<https://youtu.be/-U9letNIHIE>



Antes



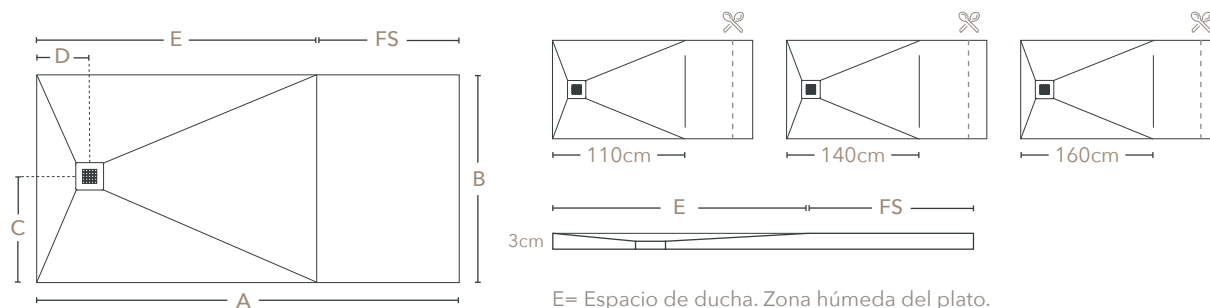
Después

* Las configuraciones Konvert (mampara + armario) solo disponibles para el plato Konvert. Se desaconseja el uso de este conjunto para cualquier otro plato que no sea Konvert.



Vidrio Gris Humo · Decorado Capitoné · Perfilería Plato Alto Brillo · Estantes acabado Ácido · Plato Konvert Blanco · Maneta Turín de serie

1 Selecciona dimensiones y acabados de tu plato KONVERT.



A= (Mín:140cm, Máx:210cm)
B= 70 / 80 / 90 cm

Tarifa Plato Konvert textura Piedra

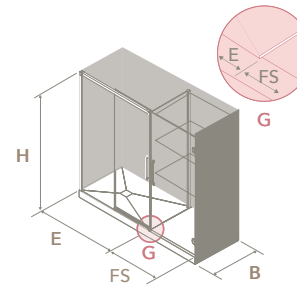
E (cm) ESPACIO DE DUCHA	FS (cm) ESPACIO DE ARMARIO Mín-Máx	A (cm)	B(cm)		
			70	80	90
110	30-100	210			
140	30-70	210	560 €	595 €	705 €
160	30-50	210			

INCREMENTO SOBRE TARIFA	
Rejilla Inox pintada opcional	+10€
Rejilla de resina opcional	+30€

Rejilla Inox pintada opcional solo disponible para colores BASE y COMPLEMENTARIOS.

Colores BASE				
	Blanco	Antracita	Crema	Perla
Colores COMPLEMENTARIOS				
	Moka	Gris	Zinc	Negro

2 Instala tu plato y facilítanos las dimensiones de tu espacio.



E= Espacio de ducha.
FS= Espacio de Armario.

Tarifa Mampara + Armario Ácido

E+FS (cm)	Mampara Transparente + Armario Ácido				Mampara transparente arenado + Armario Ácido			
	Blanco	Plata	Plata Alto Brillo	Cromo / Negro	Blanco	Plata	Plata Alto Brillo	Cromo / Negro
140-160	1.505 €	1.535 €	1.570 €	1.590 €	1.615 €	1.645 €	1.680 €	1.700 €
160-180	1.535 €	1.560 €	1.595 €	1.620 €	1.645 €	1.670 €	1.705 €	1.730 €
180-210	1.560 €	1.590 €	1.625 €	1.650 €	1.670 €	1.700 €	1.735 €	1.760 €

Plato no incluido en el precio.

3 Elige otros acabados opcionales a tu gusto.

Mampara	Armario
Incremento sobre Vidrio Transparente	Incremento sobre Vidrio Ácido
Vidrio Especial	+80€
Vidrio Master Carré	+150€
Imagik	+235€
Teknoclean	+70€
	Vidrio Especial
	Vidrio Master Carré
	Imagik
	Espejo Mirastar
	Estante Ácido (unidad extra)

Conjunto de maneta Oxford para mampara y armario +185€

INCREMENTO POR FABRICACIÓN DE MAMPARAS ATÍPICAS.

ATÍPICA 1: Solicitud de modificación de altura estándar. Solicitud de modificaciones que requieran estudio técnico y desarrollo de planimetría.	+45 €
ATÍPICA 2: Solicitud de romo. Solicitud de modificación en la distribución de hoja y/o fijo de manera no uniforme.	+65 €
ATÍPICA 3: Solicitud de formas especiales en el vidrio a modo de escote* o fresado. Uniones para fijación a pared con perfiles "a grados". Uniones especiales entre mamparas y/o acoples entre productos en ángulo. Solicitud de vidrio o acrílico con perfilera irregular o con caída.	+135 €
ATÍPICA 4: Cualquier otro cambio, propuesta de modificación o personalización no recogida en los incrementos anteriores, debe ser consultada y ofertada con antelación con nuestro departamento de Customer Service.	a consultar
ATÍPICA 5: KONVERT. Solicitud de configuraciones con mamparas y soluciones personalizadas, que requieren estudio y planimetría, no indicadas en tarifa.	+220 €
ATÍPICA 6: Cambio de color y/o posición de IMAGIK o posición en SATINADO.	+65 €
ATÍPICA 7: Solicitud de IMAGIK o SATINADO personalizado**.	+280 €

Cualquier otro cambio no contemplado en el catálogo, consulte con atención al cliente.

Avisos

- / La tarifa base incluye de serie la tapa del armario con 2 estantes en acabado Ácido, la maneta Turín en acabado Cromo Brillo y la puerta del armario y el separador de espacios en acabado Ácido.
- / Medida mínima de puerta armario FS= 30 cm. Medida máxima de puerta armario FS=100 cm.
- / Para altura estándar de 195cm, distancia entre estantes: 38cm.
- / La dimensión de los estantes dependerá de la anchura y profundidad del armario.
- / El cierre de la mampara siempre se realizará contra el fijo separador del armario.
- / El corte del plato Konvert solo se puede realizar de largo en la zona del armario (FS). El plato Konvert se fabrica a medida recortando la zona del armario y dejando fija la zona prevista para la colocación de la mampara (E). Se recomienda cortar el plato in situ.
- / Las configuraciones Konvert (mampara + armario) solo están disponibles para el plato Konvert. Profiltek no se responsabiliza del uso de este conjunto para cualquier otro plato que no sea Konvert.
- / Las rejillas opcionales (pintada o de resina), salvo que no se indique lo contrario, se suministran del mismo color del plato.
- / Compensación del fijo separador del armario: 20mm.
- / Para realizar los pedidos de configuraciones Konvert es imprescindible rellenar todas las dimensiones de la hoja de pedido en página 23.
- / Imprescindible indicar el lado del espacio de ducha en el pedido (E).
- / Ver accesorios opcionales de platos en página 26.
- / Consultar otros acabados disponibles en página 22.
- / IVA no incluido.

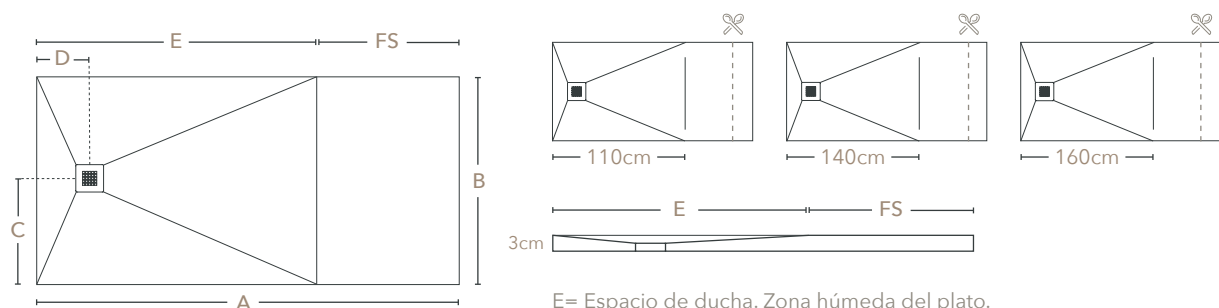
NEWGLASS Abatible

Konvert
SOLUTION



Vidrio mampara Transparente + armario espejo Mirastar · Acabado Cromo · Estantes acabado Ácido · Plato Konvert Negro · Maneta Turín de serie

1 Selecciona dimensiones y acabados de tu plato KONVERT.



E= Espacio de ducha. Zona húmeda del plato.
FS= Espacio de armario. Zona seca del plato.

Tarifa Plato Konvert textura Piedra

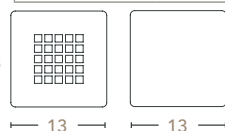
A= (Mín:140cm, Máx:210cm)
B= 70 / 80 / 90 cm

POSICIÓN DEL DESAGÜE		
E (cm)	D (cm)	C
110	26	B/2
140	36	B/2
160	46	B/2

E (cm) ESPACIO DE DUCHA	FS (cm) ESPACIO DE ARMARIO Mín-Máx	A (cm)	B (cm)		
			70	80	90
110	30-100	210			
140	30-70	210	560 €	595 €	705 €
160	30-50	210			

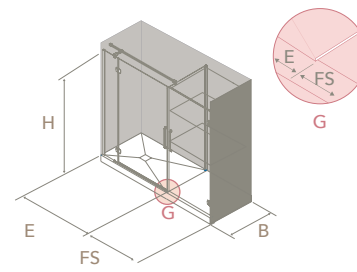
INCREMENTO SOBRE TARIFA	
Rejilla Inox pintada opcional	+10€
Rejilla de resina opcional	+30€

Colores BASE	
	Blanco
	Antracita
	Crema
	Perla
Colores COMPLEMENTARIOS	
	Moka
	Gris
	Zinc
	Negro



Rejilla Inox pintada opcional solo disponible para colores BASE y COMPLEMENTARIOS.

2 Instala tu plato y facilítanos las dimensiones de tu espacio.



E= Espacio de ducha.
FS= Espacio de Armario.

Tarifa Mampara (6mm) + Armario Ácido

E+FS (cm)	Mampara Transparente + Armario Ácido	Mampara transparente arenado + Armario Ácido
	Cromo / Negro	Cromo / Negro
140-160	1.835 €	1.945 €
160-180	1.865 €	1.975 €
180-210	1.895 €	2.005 €

Plato no incluido en el precio.

3 Elige otros acabados opcionales a tu gusto.

Mampara	
Incremento sobre Vidrio Transparente	
Vidrio Especial	+80€
Vidrio Master Carré	+150€
Imagik	+235€
Teknoclean	+70€

Armario	
Incremento sobre Vidrio Ácido	
Vidrio Especial	SIN COSTE ADICIONAL
Vidrio Master Carré	+40 €
Imagik	+85 €
Espejo Mirastar	+ 290 €
Estante Ácido (unidad extra)	+ 65 €

Conjunto de maneta Oxford para mampara y armario	+185€
--	-------

INCREMENTO POR FABRICACIÓN DE MAMPARAS ATÍPICAS.

ATÍPICA 1: Solicitud de modificación de altura estándar. Solicitud de modificaciones que requieran estudio técnico y desarrollo de planimetría.	+45 €
ATÍPICA 2: Solicitud de romo. Solicitud de modificación en la distribución de hoja y/o fijo de manera no uniforme.	+65 €
ATÍPICA 3: Solicitud de formas especiales en el vidrio a modo de escote* o fresado. Uniones para fijación a pared con perfiles "a grados". Uniones especiales entre mamparas y/o acoples entre productos en ángulo. Solicitud de vidrio o acrílico con perfilera irregular o con caída.	+135 €
ATÍPICA 4: Cualquier otro cambio, propuesta de modificación o personalización no recogida en los incrementos anteriores, debe ser consultada y ofertada con antelación con nuestro departamento de Customer Service.	a consultar
ATÍPICA 5: KONVERT. Solicitud de configuraciones con mamparas y soluciones personalizadas, que requieren estudio y planimetría, no indicadas en tarifa.	+220 €
ATÍPICA 6: Cambio de color y/o posición de IMAGIK o posición en SATINADO.	+65 €
ATÍPICA 7: Solicitud de IMAGIK o SATINADO personalizado**.	+280 €

Cualquier otro cambio no contemplado en el catálogo, consulte con atención al cliente.

Avisos

- / Solo disponible para vidrio de 6 mm.
- / La tarifa base incluye de serie la tapa del armario con 2 estantes en acabado Ácido, la maneta Turín en acabado Cromo Brillo y la puerta del armario y el separador de espacios en acabado Ácido.
- / Medida mínima de puerta armario FS= 30 cm. Medida máxima de puerta armario FS=100 cm.
- / Para altura estándar de 195cm, distancia entre estantes: 38cm.
- / La dimensión de los estantes dependerá de la anchura y profundidad del armario.
- / El cierre de la mampara siempre se realizará contra el fijo separador del armario.
- / El corte del plato Konvert solo se puede realizar de largo en la zona del armario (FS). El plato Konvert se fabrica a medida recortando la zona del armario y dejando fija la zona prevista para la colocación de la mampara (E). Se recomienda cortar el plato in situ.
- / Compensación del fijo separador del armario: 20mm.
- / Las configuraciones Konvert (mampara + armario) solo están disponibles para el plato Konvert. Profitek no se responsabiliza del uso de este conjunto para cualquier otro plato que no sea Konvert.
- / Las rejillas opcionales (pintada o de resina), salvo que no se indique lo contrario, se suministran del mismo color del plato.
- / Fabricación mínima de fijo de la mampara: 25 cm.
- / Para realizar los pedidos de configuraciones Konvert es imprescindible rellenar todas las dimensiones de la hoja de pedido en página 23.
- / Imprescindible indicar el lado del espacio de ducha en el pedido (E).
- / Ver accesorios opcionales de platos en página 26.
- / Consultar otros acabados disponibles en página 22.
- / IVA no incluido.

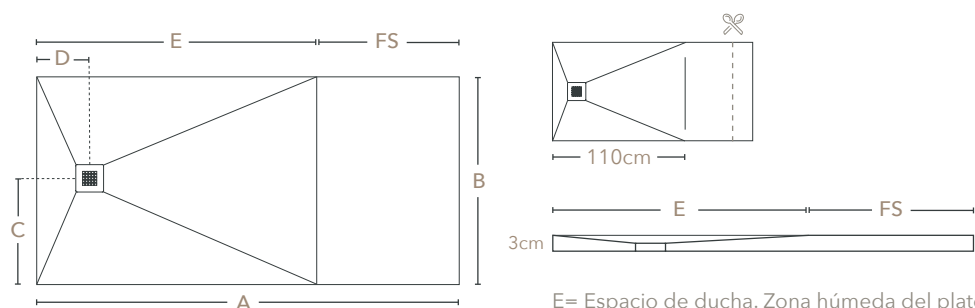
NEWGLASS Plegable

Konvert
SOLUTION



Vidrio mampara Transparente + armario Ácido · Acabado Cromo · Estantes acabado Ácido · Plato Konvert Negro · Maneta Turín de serie

1 Selecciona dimensiones y acabados de tu plato KONVERT.



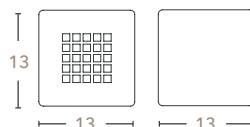
E= Espacio de ducha. Zona húmeda del plato.
FS= Espacio de armario. Zona seca del plato.

A= (Mín:140cm, Máx:210cm)
B= 70 / 80 / 90 cm

Tarifa Plato Konvert textura Piedra

POSICIÓN DEL DESAGÜE		
E (cm)	D (cm)	C
110	26	B/2

E (cm) ESPACIO DE DUCHA	FS (cm) ESPACIO DE ARMARIO Mín-Máx	A (cm)	B(cm)		
			70	80	90
110	30-100	210	560 €	595 €	705 €

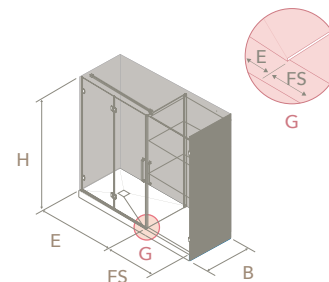


INCREMENTO SOBRE TARIFA	
Rejilla Inox pintada opcional	+10€
Rejilla de resina opcional	+30€

Rejilla Inox pintada opcional solo disponible para colores BASE y COMPLEMENTARIOS.

Colores BASE				
	Blanco	Antracita	Crema	Perla
Colores COMPLEMENTARIOS				
	Moka	Gris	Zinc	Negro

2 Instala tu plato y facilítanos las dimensiones de tu espacio.



E= Espacio de ducha.
FS= Espacio de Armario.

Tarifa Mampara (6mm) + Armario Ácido

E+FS (cm)	Mampara Transparente + Armario Ácido	Mampara transparente arenado + Armario Ácido
	Cromo / Negro	Cromo / Negro
140-160	1.980 €	2.090 €
160-180	2.010 €	2.120 €
180-210	2.040 €	2.150 €

Plato no incluido en el precio.

3 Elige otros acabados opcionales a tu gusto.

Mampara	Armario
Incremento sobre Vidrio Transparente	Incremento sobre Vidrio Ácido
Vidrio Especial	SIN COSTE ADICIONAL
Vidrio Master Carré	+40 €
Imagik	+85 €
Teknoclean	+70€
	Espejo Mirastar
	+ 290 €
	Estante Ácido (unidad extra)
	+ 65 €

Conjunto de maneta Oxford para mampara y armario	+185€
---	--------------

INCREMENTO POR FABRICACIÓN DE MAMPARAS ATÍPICAS.

ATÍPICA 1: Solicitud de modificación de altura estándar. Solicitud de modificaciones que requieran estudio técnico y desarrollo de planimetría.	+45 €
ATÍPICA 2: Solicitud de romo. Solicitud de modificación en la distribución de hoja y/o fijo de manera no uniforme.	+65 €
ATÍPICA 3: Solicitud de formas especiales en el vidrio a modo de escote* o fresado. Uniones para fijación a pared con perfiles "a grados". Uniones especiales entre mamparas y/o acoples entre productos en ángulo. Solicitud de vidrio o acrílico con perfilera irregular o con caída.	+135 €
ATÍPICA 4: Cualquier otro cambio, propuesta de modificación o personalización no recogida en los incrementos anteriores, debe ser consultada y ofertada con antelación con nuestro departamento de Customer Service.	a consultar
ATÍPICA 5: KONVERT. Solicitud de configuraciones con mamparas y soluciones personalizadas, que requieren estudio y planimetría, no indicadas en tarifa.	+220 €
ATÍPICA 6: Cambio de color y/o posición de IMAGIK o posición en SATINADO.	+65 €
ATÍPICA 7: Solicitud de IMAGIK o SATINADO personalizado**.	+280 €

Cualquier otro cambio no contemplado en el catálogo, consulte con atención al cliente.

Avisos

- / Solo disponible para vidrio de 6 mm.
- / Las configuraciones Konvert (mampara + armario) solo están disponibles para el plato Konvert. Profiletek no se responsabiliza del uso de este conjunto para cualquier otro plato que no sea Konvert.
- / La tarifa base incluye de serie la tapa del armario con 2 estantes en acabado Ácido, la maneta Turín en acabado Cromo Brillo y la puerta del armario y el separador de espacios en acabado Ácido.
- / Las rejillas opcionales (pintada o de resina), salvo que no se indique lo contrario, se suministran del mismo color del plato.
- / Medida mínima de puerta armario FS= 30 cm. Medida máxima de puerta armario FS=100 cm.
- / Compensación del fijo separador del armario: 20mm.
- / Para altura estándar de 195cm, distancia entre estantes: 38cm.
- / Para realizar los pedidos de configuraciones Konvert es imprescindible rellenar todas las dimensiones de la hoja de pedido en página 23.
- / La dimensión de los estantes dependerá de la anchura y profundidad del armario.
- / Imprescindible indicar el lado del espacio de ducha en el pedido (E).
- / El cierre de la mampara siempre se realizará contra el fijo separador del armario.
- / Ver accesorios opcionales de platos en página 26.
- / El corte del plato Konvert solo se puede realizar de largo en la zona del armario (FS). El plato Konvert se fabrica a medida recortando la zona del armario y dejando fija la zona prevista para la colocación de la mampara (E). Se recomienda cortar el plato in situ.
- / Consultar otros acabados disponibles en página 22.
- / IVA no incluido.

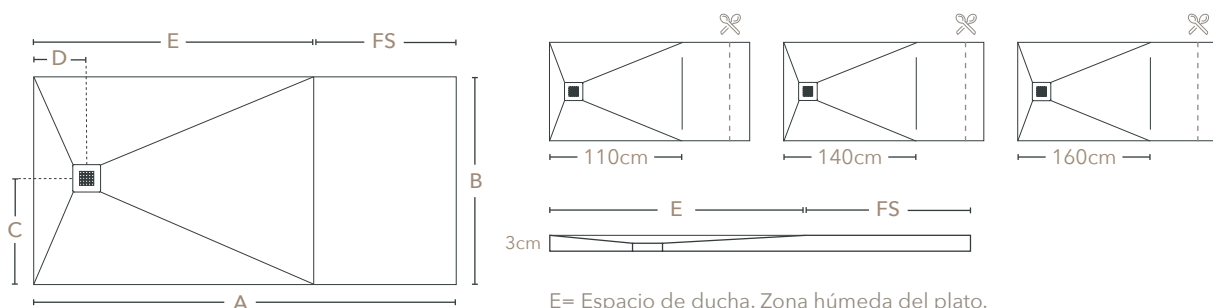
ARCOIRIS PLUS Plegable

Konvert
SOLUTION



Vidrio mampara Transparente + armario Ácido · Acabado Cromo · Estantes acabado Ácido · Plato Konvert Blanco · Maneta Turín de serie

1 Selecciona dimensiones y acabados de tu plato KONVERT.



E= Espacio de ducha. Zona húmeda del plato.
FS= Espacio de armario. Zona seca del plato.

A= (Mín:140cm, Máx:210cm)
B= 70 / 80 / 90 cm

Tarifa Plato Konvert textura Piedra

E (cm) ESPACIO DE DUCHA	FS (cm) ESPACIO DE ARMARIO Mín-Máx	A (cm)	B(cm)		
			70	80	90
110	30-100	210	560 €	595 €	705 €

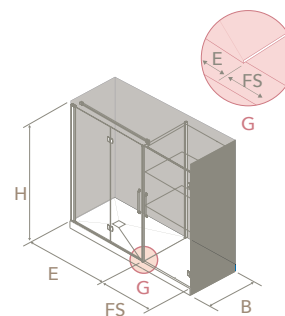
POSICIÓN DEL DESAGÜE		
E (cm) ESPACIO DE DUCHA	D (cm)	C
110	26	B/2

INCREMENTO SOBRE TARIFA	
Rejilla Inox pintada opcional	+10€
Rejilla de resina opcional	+30€

Rejilla Inox pintada opcional solo disponible para colores BASE y COMPLEMENTARIOS.

Colores BASE				
Colores COMPLEMENTARIOS				

2 Instala tu plato y facilítanos las dimensiones de tu espacio.



E= Espacio de ducha.
FS= Espacio de Armario.

Tarifa Mampara + Armario Ácido

E+FS (cm)	Mampara Transparente + Armario Ácido				Mampara transparente arenado + Armario Ácido			
	Blanco	Plata	Plata Alto Brillo	Cromo/Negro	Blanco	Plata	Plata Alto Brillo	Cromo/Negro
140-160	1.785 €	1.860 €	1.910 €	1.945 €	1.895 €	1.970 €	2.020 €	2.055 €
160-180	1.810 €	1.890 €	1.940 €	1.975 €	1.920 €	2.000 €	2.050 €	2.085 €
180-210	1.840 €	1.925 €	1.970 €	2.005 €	1.950 €	2.035 €	2.080 €	2.115 €

Plato no incluido en el precio.

3 Elige otros acabados opcionales a tu gusto.

Mampara	Incremento sobre Vidrio Transparente	Armario	Incremento sobre Vidrio Ácido
Vidrio Especial	+80€	Vidrio Especial	SIN COSTE ADICIONAL
Vidrio Master Carré	+150€	Vidrio Master Carré	+40 €
Imagik	+235€	Imagik	+85 €
Teknoclean	+70€	Espejo Mirastar	+ 290 €
		Estante Ácido (unidad extra)	+ 65 €

Conjunto de maneta Oxford para mampara y armario +185€

INCREMENTO POR FABRICACIÓN DE MAMPARAS ATÍPICAS.

ATÍPICA 1: Solicitud de modificación de altura estándar. Solicitud de modificaciones que requieran estudio técnico y desarrollo de planimetría.	+45 €
ATÍPICA 2: Solicitud de romo. Solicitud de modificación en la distribución de hoja y/o fijo de manera no uniforme.	+65 €
ATÍPICA 3: Solicitud de formas especiales en el vidrio a modo de escote* o fresado. Uniones para fijación a pared con perfiles "a grados". Uniones especiales entre mamparas y/o acoples entre productos en ángulo. Solicitud de vidrio o acrílico con perfilera irregular o con caída.	+135 €
ATÍPICA 4: Cualquier otro cambio, propuesta de modificación o personalización no recogida en los incrementos anteriores, debe ser consultada y ofertada con antelación con nuestro departamento de Customer Service.	a consultar
ATÍPICA 5: KONVERT. Solicitud de configuraciones con mamparas y soluciones personalizadas, que requieren estudio y planimetría, no indicadas en tarifa.	+220 €
ATÍPICA 6: Cambio de color y/o posición de IMAGIK o posición en SATINADO.	+65 €
ATÍPICA 7: Solicitud de IMAGIK o SATINADO personalizado**.	+280 €

Cualquier otro cambio no contemplado en el catálogo, consulte con atención al cliente.

Avisos

- / La tarifa base incluye de serie la tapa del armario con 2 estantes en acabado Ácido, la maneta Turín en acabado Cromo Brillo y la puerta del armario y el separador de espacios en acabado Ácido.
- / Las configuraciones Konvert (mampara + armario) solo están disponibles para el plato Konvert. Profiltek no se responsabiliza del uso de este conjunto para cualquier otro plato que no sea Konvert.
- / Medida mínima de puerta armario FS= 30 cm. Medida máxima de puerta armario FS=100 cm.
- / Las rejillas opcionales (pintada o de resina), salvo que no se indique lo contrario, se suministran del mismo color del plato.
- / Para altura estándar de 195cm, distancia entre estantes: 38cm.
- / Para realizar los pedidos de configuraciones Konvert es imprescindible rellenar todas las dimensiones de la hoja de pedido en página 23.
- / La dimensión de los estantes dependerá de la anchura y profundidad del armario.
- / Imprescindible indicar el lado del espacio de ducha en el pedido (E).
- / El cierre de la mampara siempre se realizará contra el fijo separador del armario.
- / Ver accesorios opcionales de platos en página 26.
- / El corte del plato Konvert solo se puede realizar de largo en la zona del armario (FS). El plato Konvert se fabrica a medida recortando la zona del armario y dejando fija la zona prevista para la colocación de la mampara (E). Se recomienda cortar el plato in situ.
- / Consultar otros acabados disponibles en página 22.
- / Compensación del fijo separador del armario: 20mm.
- / IVA no incluido.

Acabados disponibles

VIDRIO TEMPLADO 6mm

VIDRIOS DE TARIFA BASE



Transparente Transparente con Satinado*

VIDRIOS CON INCREMENTO SOBRE TARIFA BASE

Vidrio Especial



Ácido Carglass Gris humo

VIDRIOS CON INCREMENTO SOBRE TARIFA BASE

Master Carré



Master Carré

imagik



Impresión digital Imagik*

Mirastar



Mirastar

ACCESORIOS



Maneta Turín de serie

Maneta Oxford opcional

* Ver variedad de decorados en el Decorador Virtual online.

PERFILERÍA



Blanco Plata Plata Alto Brillo Cromo Brillo Negro

	Blanco	Plata	Plata Alto Brillo	Cromo	Negro
HIT	✓	✓	✓	✓	✓
NEWGLASS				✓	✓
ARCOIRIS PLUS	✓	✓	✓	✓	✓

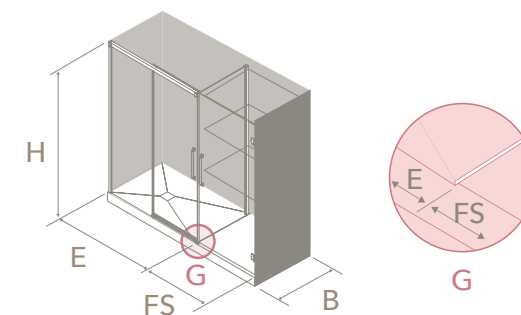
Hoja de medición

HIT Corredera

E	B
FS	H

Indicar lado del espacio de ducha (E):

Izq Dcha

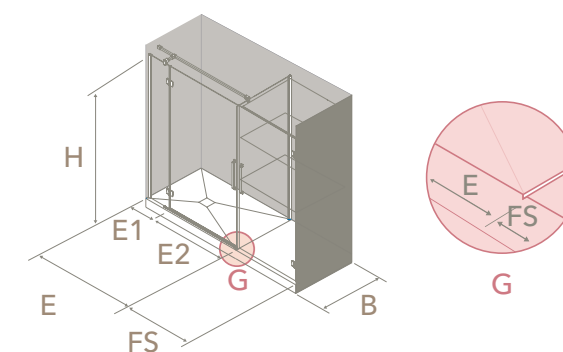


NEWGLASS Abatible

E1	B
E2	H
FS	

Indicar lado del espacio de ducha (E):

Izq Dcha

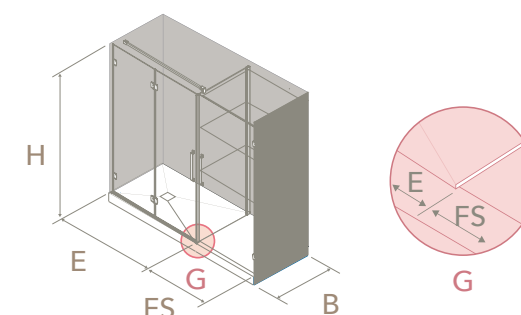


NEWGLASS Plegable

E	B
FS	H

Indicar lado del espacio de ducha (E):

Izq Dcha

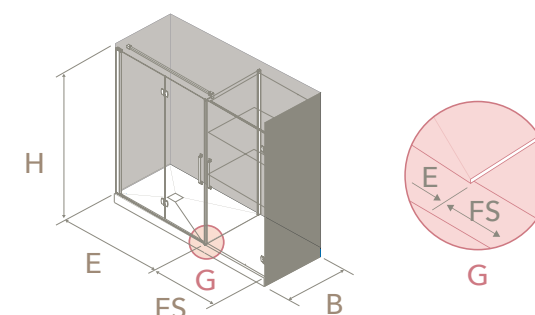


ARCOIRIS PLUS Plegable

E	B
FS	H

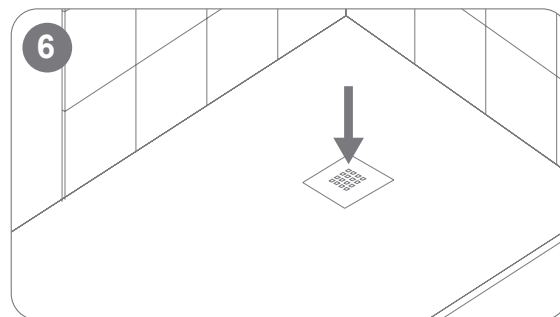
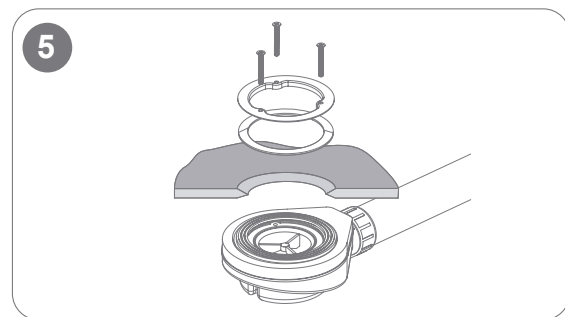
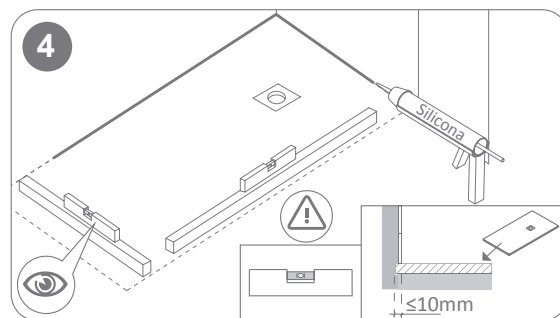
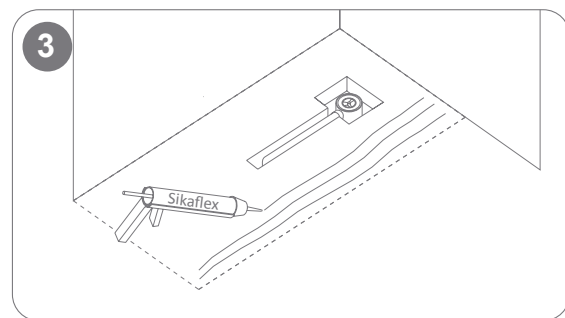
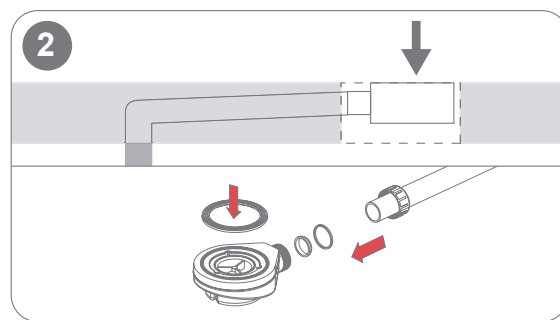
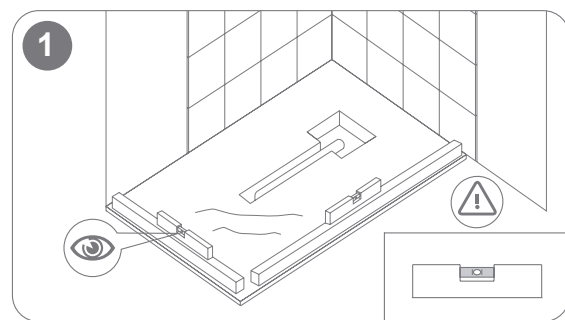
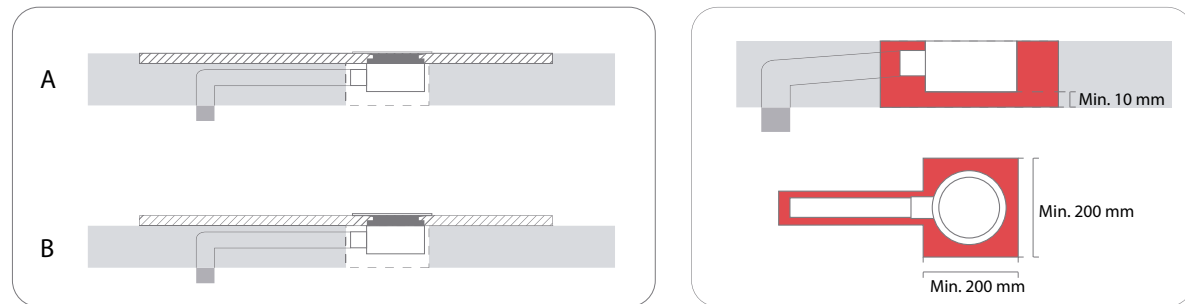
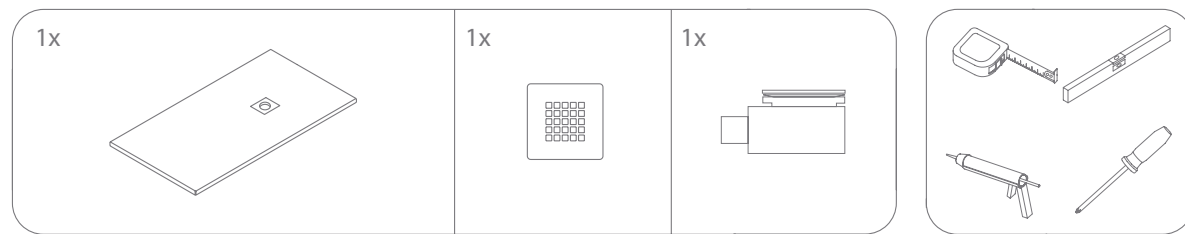
Indicar lado del espacio de ducha (E):

Izq Dcha



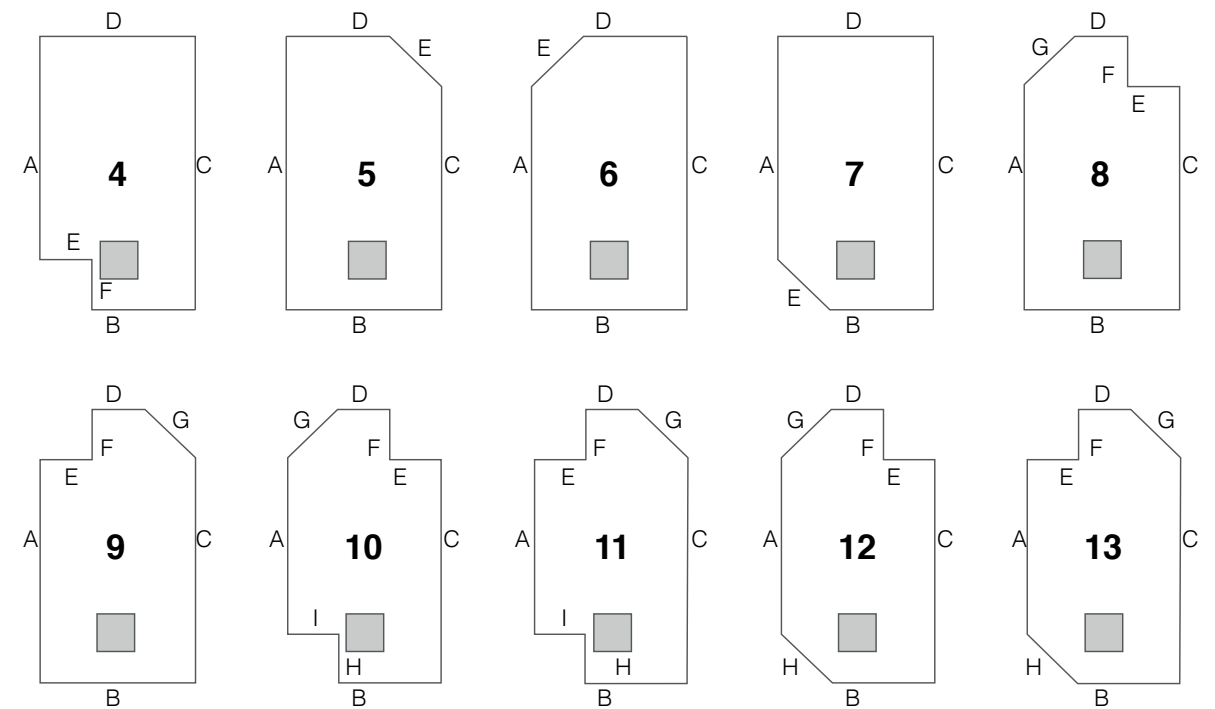
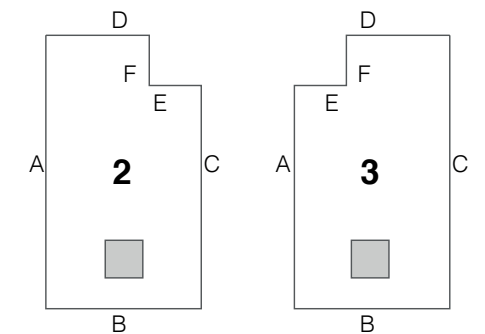
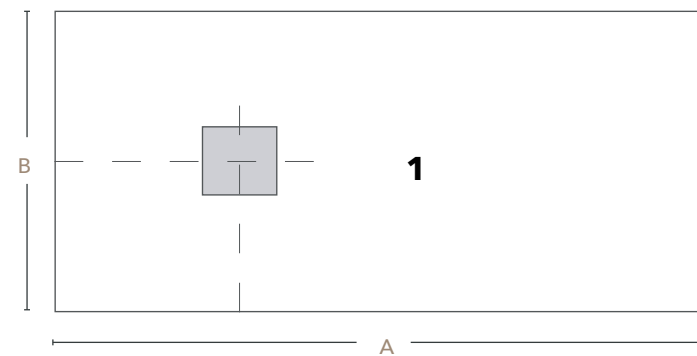
Cotas en mm

Guía de instalación



Opciones de corte

✂
CORTE
SIN COSTE
ADICIONAL*



Modelo de Plato

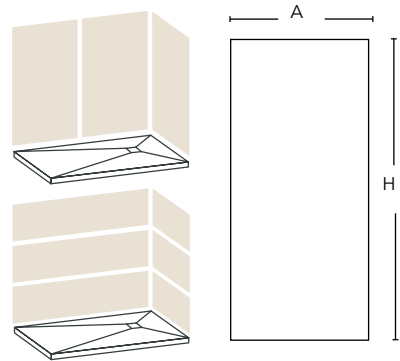
Elegir color	Marcar	Elegir color	Marcar
Negro		Crema	
Antracita		Perla	
Gris		Blanco	
Zinc		RAL	Ref.:
Moka			

Opción N°
A
B
C
D
E
F
G
H
I

*Opciones de corte disponibles para plato Gotham y Zenda. Para el resto de platos, consultad Servicio Técnico. Se recomienda cortar el plato in situ.

Accesorios // Medidas // Tarifa

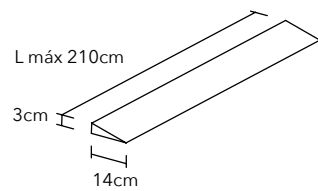
Paneles



A (cm)	H (cm)			
	1-50	50-100	100-150	150-210
1-50	55 €	130 €	200 €	295 €
50-75	85 €	185 €	295 €	440 €
75-100	105 €	250 €	395 €	585 €

Disponibles en las mismas texturas y colores de platos.
Los paneles se colocan sobre el plato.
Para paneles de gran formato, consultar con Servicio Técnico.
Espesor de los paneles: 10-12 mm.

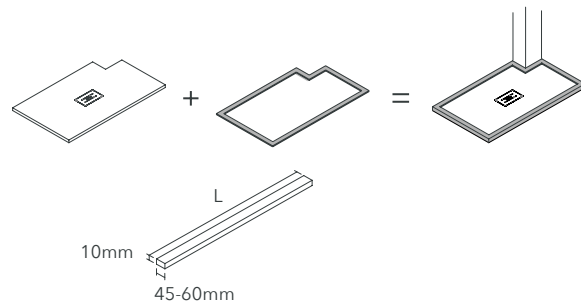
Rampa de acceso



L (cm)	
1-90	90 €
90-150	140 €
150-210	200 €

La rampa de acceso conserva la textura del plato.

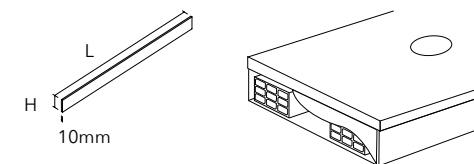
Enmarcado perimetral a medida



L (cm)	
1-90	65 €
90-200	125 €
200-300	185 €
300-400	245 €
400-500	305 €
500-620	365 €

L = Dimensión total del perímetro del plato que se necesita enmarcar.

Faldón de sobre elevación

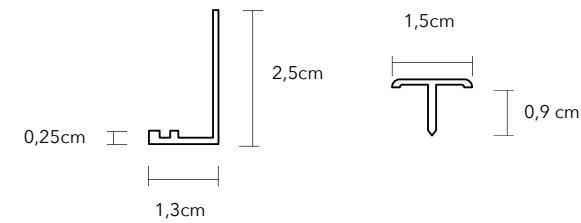


L (cm)	H (cm)		
	4-9	10-15	18-20
1-90	50 €	75 €	95 €
90-200	105 €	165 €	210 €
200-300	160 €	245 €	315 €

Disponibles en las mismas texturas y colores de platos.
L = Dimensión total de la longitud del faldón que se necesita instalar.
Dimensión máxima por lado 210 cm.

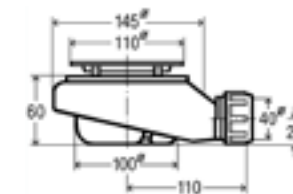
Accesorios // Medidas // Tarifa

Perfil de remate



L (cm)	
1 - 90	40 €
90 - 150	65 €
150 - 210	85 €

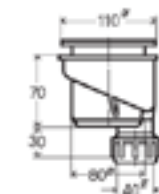
Desagües opcionales



Ref: 07050001
Caudal: 0,55 l/s

Cotas en mm

Tempoplex (6 cm) enrasado	65 €
---------------------------	------



Ref: 07050003
Caudal: 0,43 l/s

Cotas en mm

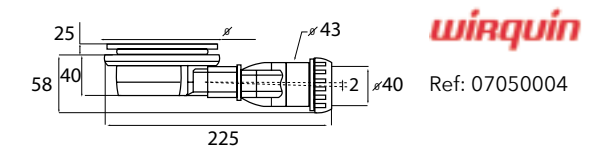
Tempoplex vertical enrasado	70 €
-----------------------------	------



Ref: 07050002
Caudal: 0,64 l/s

Cotas en mm

Tempoplex (8 cm) enrasado	70 €
---------------------------	------



Ref: 07050004

Cotas en mm

Slim Oem	75 €
----------	------

Colores RAL

Incremento 15% adicional sobre PVP

Kit de reparación

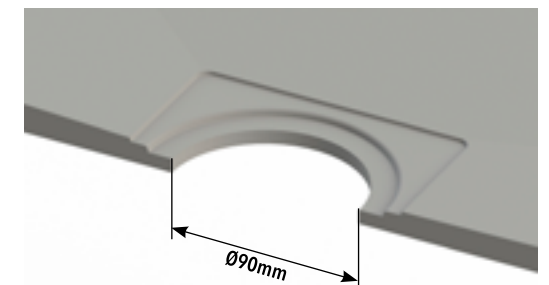


VIDEO DE REPARACIÓN
youtu.be/ljExjIDk8Kk

Kit	55€ /unidad.
-----	--------------

IVA no incluido en los precios.

Sección platos



Diámetro de orificio de drenaje.

Condiciones Generales de Venta

Pedidos

Las descripciones, datos e imágenes contenidas en los soportes físicos, como catálogos, folletos, trípticos o digitales (www.profittek.com), deben considerarse como meramente informativos. PROFILTEK SPAIN, S.A. se reserva el derecho a modificar parcial o totalmente los productos en cualquier momento, sin previo aviso y sin obligación para el fabricante o distribuidor de suministro de los modelos presentados.

Todos los pedidos deberán ser remitidos por los medios que PROFILTEK SPAIN, S.A., pone a disposición del distribuidor. Por escrito (fax o email) mandando la plantilla suministrada al efecto, especialmente los pedidos atípicos o de difícil interpretación. Por medios digitales, a través de las herramientas online disponibles a tal efecto en nuestra web.

Se aplicarán condiciones especiales para las Islas Baleares y Canarias.

Los pedidos se considerarán en firme en el momento de su recepción, no aceptándose anulaciones. En caso contrario, PROFILTEK SPAIN, S.A. se reserva el derecho a facturar los gastos ocasionados.

Plazos de entrega

Los plazos de entrega son informativos, y no supondrán en ningún caso motivo de anulación total o parcial del pedido, ni motivo de reclamación de responsabilidad a ningún efecto. En caso que el plazo de entrega sea indispensable para el comprador deberá especificarlo por escrito en el momento de cursar el pedido.

Precios

Los precios de venta son los indicados en la tarifa vigente en el momento de la recepción del pedido. PROFILTEK SPAIN, S.A. se reserva el derecho de revisar y variar dichos precios incluso sin previo aviso.

Serán cargados en factura los impuestos según la legislación vigente en cada momento.

La fabricación de material con medidas especiales o distintas a las indicadas en este catálogo estará sujeta a la aceptación expresa de nuestro departamento de ventas y se registrá por precios y condiciones de entrega acordadas, diferentes a las publicadas en este documento.

Para la venta online de los productos de PROFILTEK, los precios de venta al público que figuren en las páginas web correspondientes, no podrán ser inferiores al 21% de descuento con respecto a los precios vigentes de tarifa.

Tolerancias dimensionales:

Debido a la naturaleza de los materiales empleados en la fabricación de nuestros productos, éstos podrán tener una tolerancia de +/- 0,4% con respecto a las medidas solicitadas.

Condiciones de pago

Las primeras ventas, hasta la concesión de la oportuna clasificación de riesgo, se abonarán mediante transferencia anticipada o mediante pago con tarjeta, disfrutando esta última de un 1,5% de descuento sobre el importe total factura.

Una vez concedida la clasificación crediticia, los importes facturados serán girados a 30 días en la cuenta bancaria facilitada por el cliente (para lo cual, el cliente deberá remitir el correspondiente mandato SEPA debidamente cumplimentado y firmado), sin perjuicio de acuerdo distinto entre cliente y PROFILTEK SPAIN, S.A.

Las facturas emitidas por PROFILTEK SPAIN, S.A., originadas por entrega de productos o prestación de servicios según pedido del comprador, se pagarán por la totalidad del importe de la factura, sin ningún tipo de deducción, en las fechas estipuladas y de conformidad con los plazos y medios de pago acordados.

Las mercancías, hasta su pago completo, son de la exclusiva propiedad de PROFILTEK SPAIN, S.A. a quien faculta el comprador para que, en caso de impago, pueda retirarlas si aún se encuentran en las instalaciones de este.

Cualquier cantidad impagada a la fecha de vencimiento devengará los siguientes gastos adicionales con cargo al cliente:

Por gastos de devolución: un 8% del nominal impagado, con un mínimo de 18 €. Por intereses de demora: al tipo de interés legal del dinero vigente en España más un 2% de diferencial, con un tipo de interés mínimo del 8%. Indemnización por costes de cobro: 30% del nominal. La indemnización no podrá superar, en ningún caso, el 15 por ciento de la cuantía de la deuda, excepto en los casos en que la deuda no supere los 30.000 euros en los que el límite de la indemnización estará constituido por el importe de la deuda de que se trate.

Si en la opinión del vendedor se ha producido un deterioro en la capacidad crediticia del comprador, todas las facturas en circulación se considerarán de inmediato vencidas y exigirá su pago, y ello, con independencia de que para su abono el cliente hubiera librado cualquier efecto (letra, cheque o pagaré).

Transporte

De observar el comprador algún vicio o defecto en la mercancía suministrada en el momento de la entrega, deberá hacerlo constar en el correspondiente albarán de entrega.

La pérdida o daños que pueda sufrir la mercancía vendida son a cargo del comprador a partir del momento en que queda a su disposición, solo pudiéndose gestionar reclamaciones hasta 24 horas después de la entrega.

En pedidos superiores a 50 € (sin IVA) los portes serán gratuitos, siendo la mercancía entregada siempre en el domicilio del cliente dentro de la península. En los inferiores a este importe se efectuará un recargo de 8 € (sin IVA) en concepto de gastos de transporte o envío de mercancía. Para pedidos fuera de la península las condiciones de entrega y portes serán pactados expresamente.

Salvo acuerdo expreso y por escrito de las partes, PROFILTEK únicamente transportará el producto a la dirección indicada en la ficha de alta del cliente, excluyendo el transporte a cualquier otra dirección que no figure en dicha ficha de alta del cliente. En caso de entrega en domicilio distinto, PROFILTEK se reserva el derecho de cargar un suplemento por este concepto.

Garantía

La mercancía está garantizada según la normativa europea vigente. Dicha garantía comprende 5 años a partir de la fecha de factura del producto, y se considerarán válidas aquellas reclamaciones que sean realizadas por escrito.

La garantía no cubre deterioros no imputables al producto, ni aquellos que provienen de deficiencias en el montaje y la instalación del producto, o derivados de negligencia en su manipulación. PROFILTEK no se hará cargo de los costes de desmontaje de mampara, azulejos, pavimento,... por una incorrecta medición, nivelado o incorrecta instalación del sistema de evacuación del agua.

PROFILTEK SPAIN, S.A. asume la garantía de sus productos, quedando entendido y expresamente convenido que dicha garantía se limitará a la sustitución de los productos que resultasen defectuosos, con exclusión de cualquier otra compensación, daños o interés.

Devoluciones

Las anulaciones de pedidos en curso de fabricación se deben gestionar con el departamento de Administración De Ventas (ADV). En el caso de platos de ducha y/o sus accesorios y/o paneles que no se encuentren en stock, no se aceptarán anulaciones una vez iniciada la fabricación.

No se aceptará ninguna devolución que no haya sido previamente autorizada por PROFILTEK SPAIN, S.A., y que no vaya acompañada del documento que así lo justifique (PARTE O ALBARÁN DE RECOGIDA).

Para la obtención de dicho documento será necesario haber comunicado a nuestro departamento de SAT de forma detallada el motivo que justifique dicha devolución, quien realizará la inspección o verificación de la mercancía devuelta y determinará la conformidad o no de la devolución.

Las devoluciones aceptadas de producto en stock tendrán un cargo de 25 € + IVA en concepto de portes. No se aceptará una devolución de un plato de ducha que tenga el embalaje deteriorado o manipulado. En caso de devoluciones improcedentes, PROFILTEK SPAIN, S.A. se reserva el derecho a pasar cargo al cliente por el valor de la mercancía y los gastos ocasionados.

Protección de los derechos de propiedad industrial e intelectual Profiltek

EL DISTRIBUIDOR podrá utilizar la marca, nombre comercial y logotipo de PROFILTEK SPAIN, S.A. con el único fin de promocionar y publicitar los PRODUCTOS de PROFILTEK SPAIN, S.A., conforme a la Ley de Marcas 17/2001 de 7 de enero. En ningún caso PROFILTEK SPAIN, S.A. cede ni transmite, y el DISTRIBUIDOR adquiere algún derecho sobre las marcas, nombres comerciales, logotipos, nombres de dominio, perfiles en redes sociales o cualquier otro distintivo de PROFILTEK SPAIN, S.A. así como cualesquiera otros derechos de propiedad intelectual e industrial y preservará en todo momento los derechos de PROFILTEK SPAIN, S.A. sobre los mismos.

Las marcas, nombres comerciales, logotipos a los que se refiere la presente condición son todos los que aparecen en la web de PROFILTEK SPAIN, S.A.

Queda prohibido el registro por parte de EL DISTRIBUIDOR de marcas, logotipos, nombres comerciales, nombres de dominio, perfiles en redes sociales o cualquier otro distintivo que incluya los signos de PROFILTEK en cualquier lugar del mundo sin el consentimiento expreso y por escrito de PROFILTEK.

PROFILTEK facilitará al distribuidor todo el material gráfico y digital que sea necesario para la promoción y venta de los productos. Queda prohibida la reproducción de contenidos de la página web de PROFILTEK o de sus catálogos (incluyendo textos, fotografías, gráficos, imágenes, diseños, etc) sin el consentimiento expreso de PROFILTEK.

Jurisdicción

El cliente acepta las condiciones derivadas de lo convenido en el presente contrato, ambas partes con renuncia a su fuero propio, se someten expresamente a la jurisdicción de los Juzgados y Tribunales de Valencia.

Notas.

PROFILTEK SPAIN, S.A.
Ctra. Nacional 340 (Km. 938).
46510 Quartell (Valencia) España.

Customer Service:
Tel. 962 602 062
Fax 962 602 745

Administración:
Tel. 962 605 145
Fax 962 602 525

customerservice@profiltek.com

AVISO LEGAL

Precios válidos salvo error tipográfico o fin de existencias. Esta tarifa anula a las anteriores. PROFILTEK se reserva el derecho a aportar modificaciones parciales o totales e incluso la retirada de catálogo sin necesidad de previo aviso y sin obligación de suministro de los modelos presentados. La decoración, datos, características y tonalidad de los colores que aparecen en este catálogo no son vinculantes para el fabricante y/o distribuidor.

PROFILTEK

P